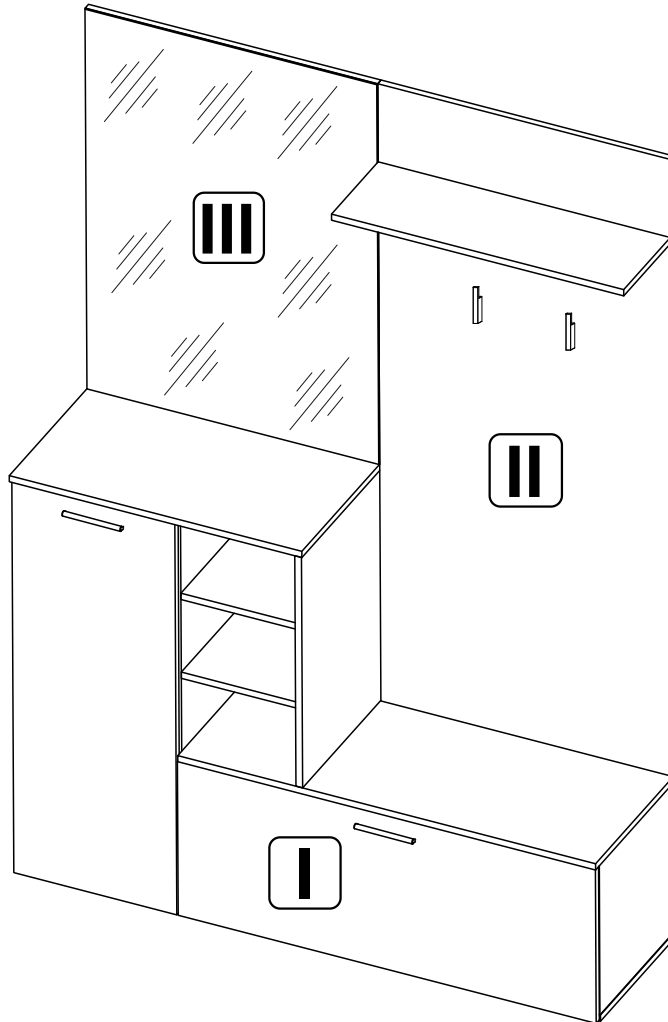
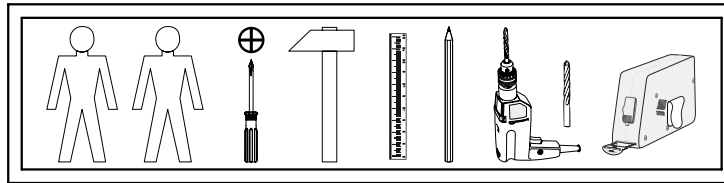
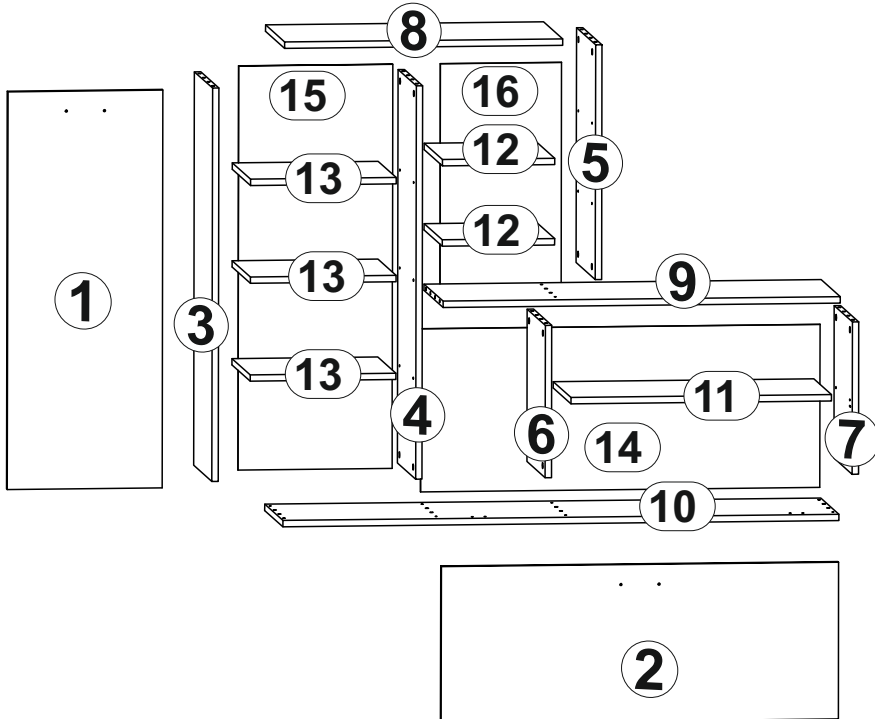


Venata



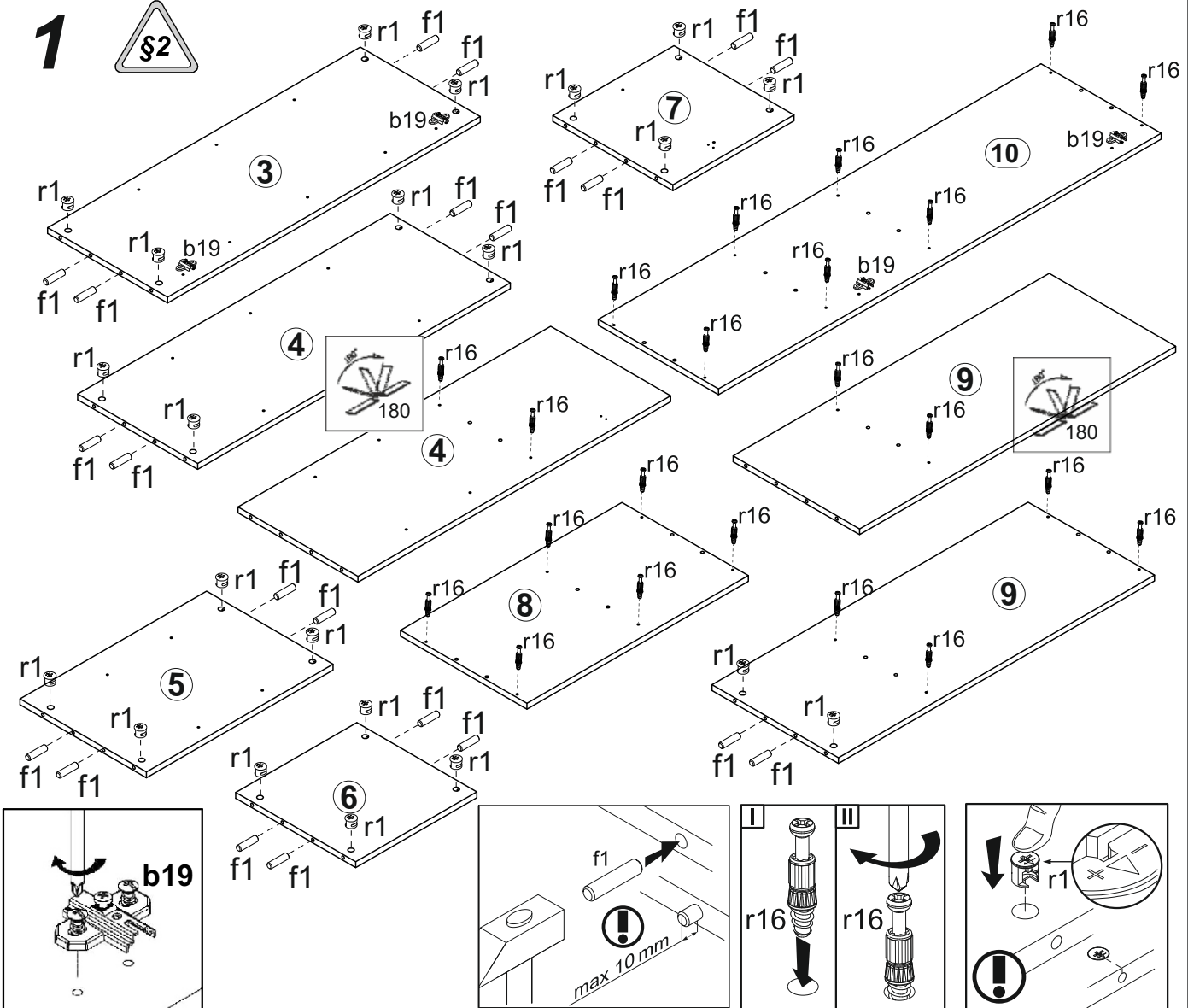
5x 60x60/25 mm k55	3x φ7x50 mm e1	22x φ15x12mm #16 r1	22x 20/9 r16	22x φ16 s2	5x 32 mm c325
4x k0 a44	24x φ5x17 mm d1	10x φ4x35 mm p26	1x φ3,5x16 mm p38	4x φ4x30 mm p9	50x l1
8x φ3,5x15 mm p51	8x φ3,5x13 mm p1	2x L-230 m48	1x z1	2x c235	1x n26\1
8x φ2,9x16 mm p55	8x 20x13x3,5/1 mm n108	10x φ4x35 mm p6	4x b19	24x φ8x30 mm f1	2x g2
4x φ5x11 mm e4	 x1		 x4		 x4

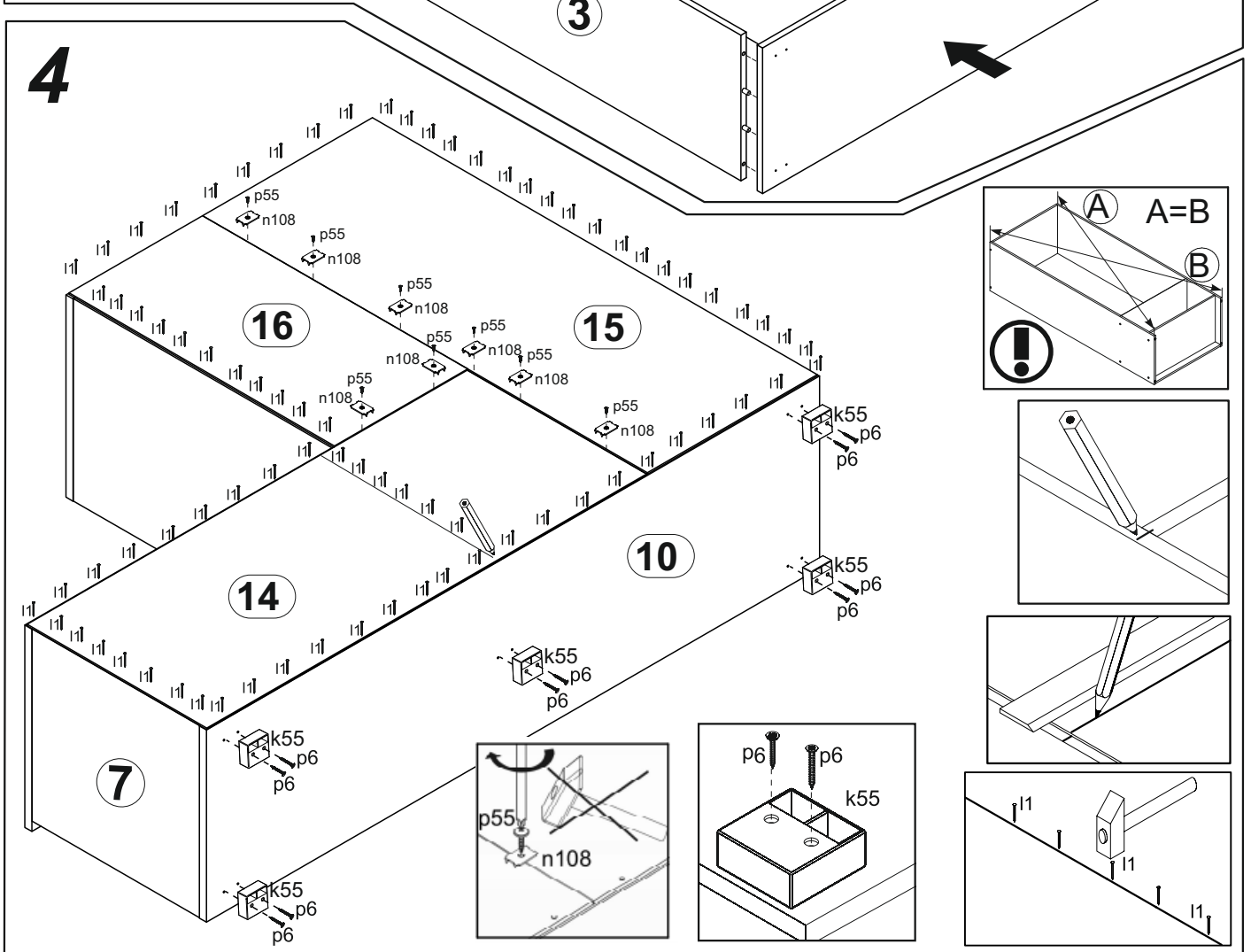
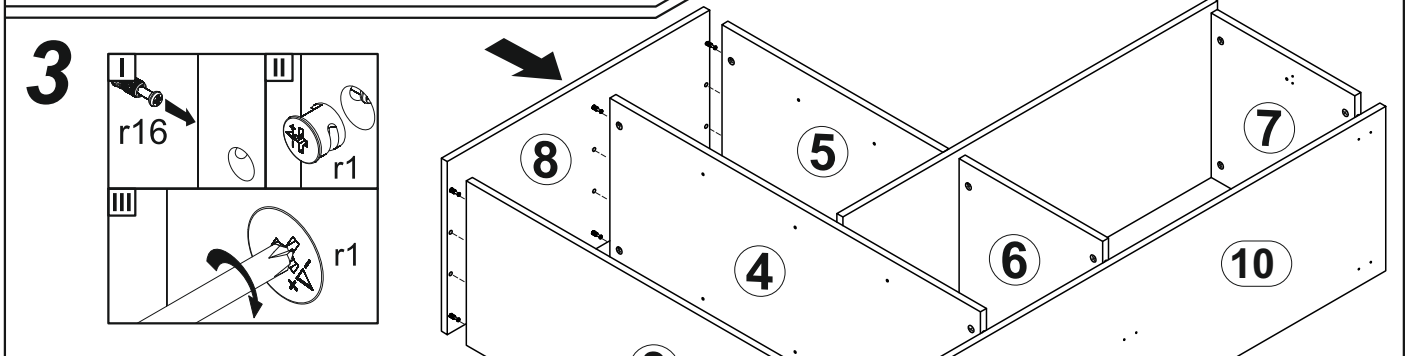
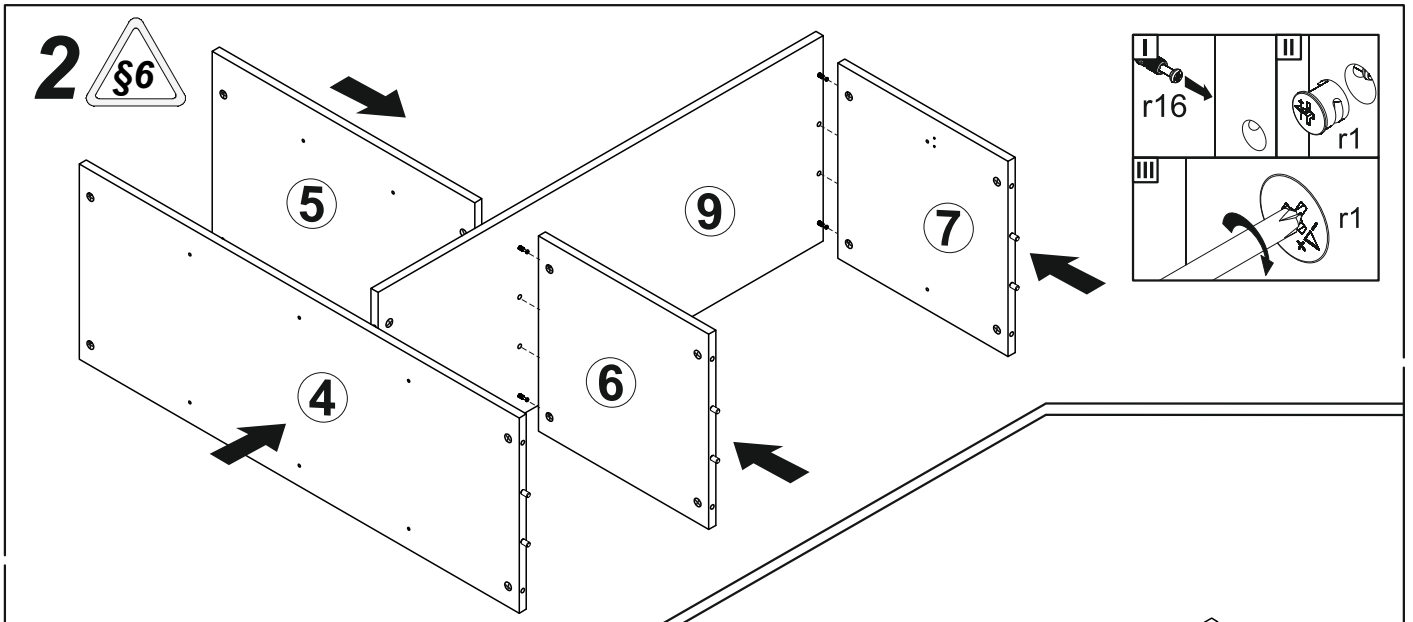
I



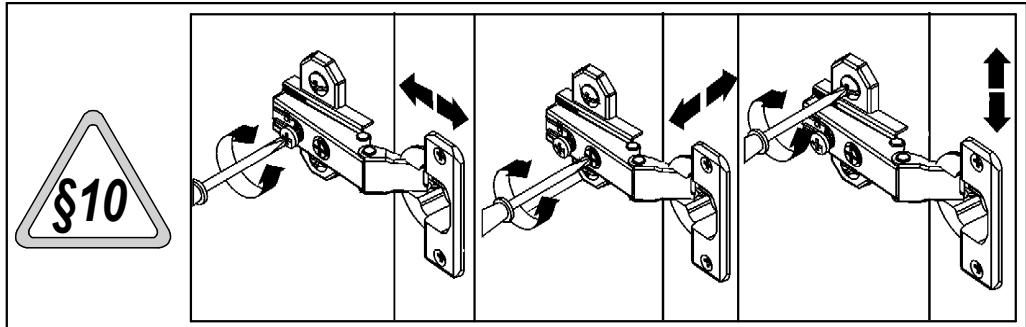
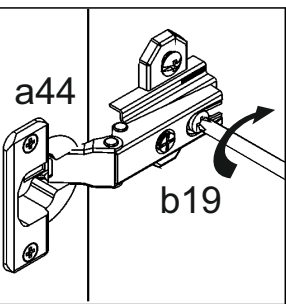
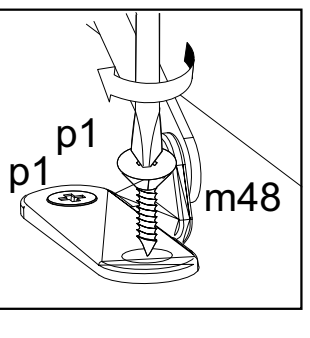
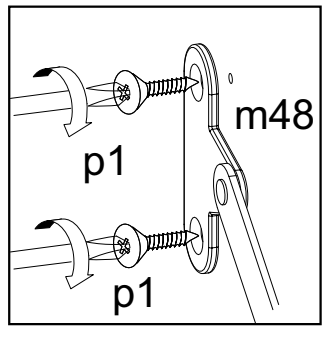
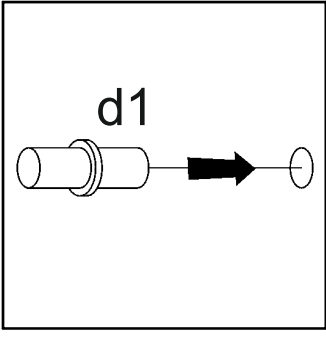
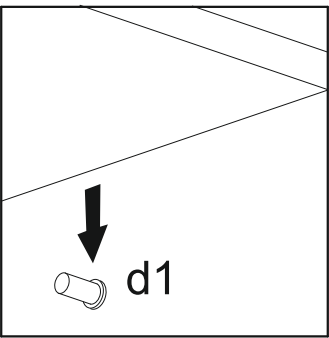
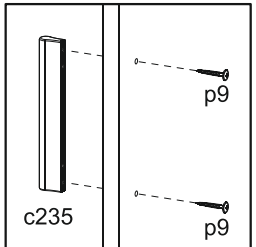
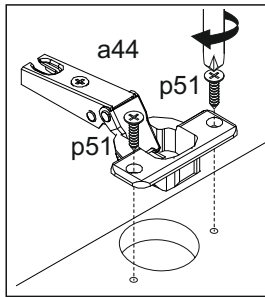
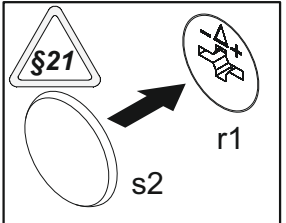
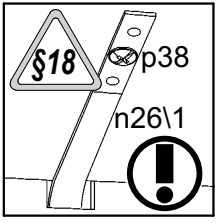
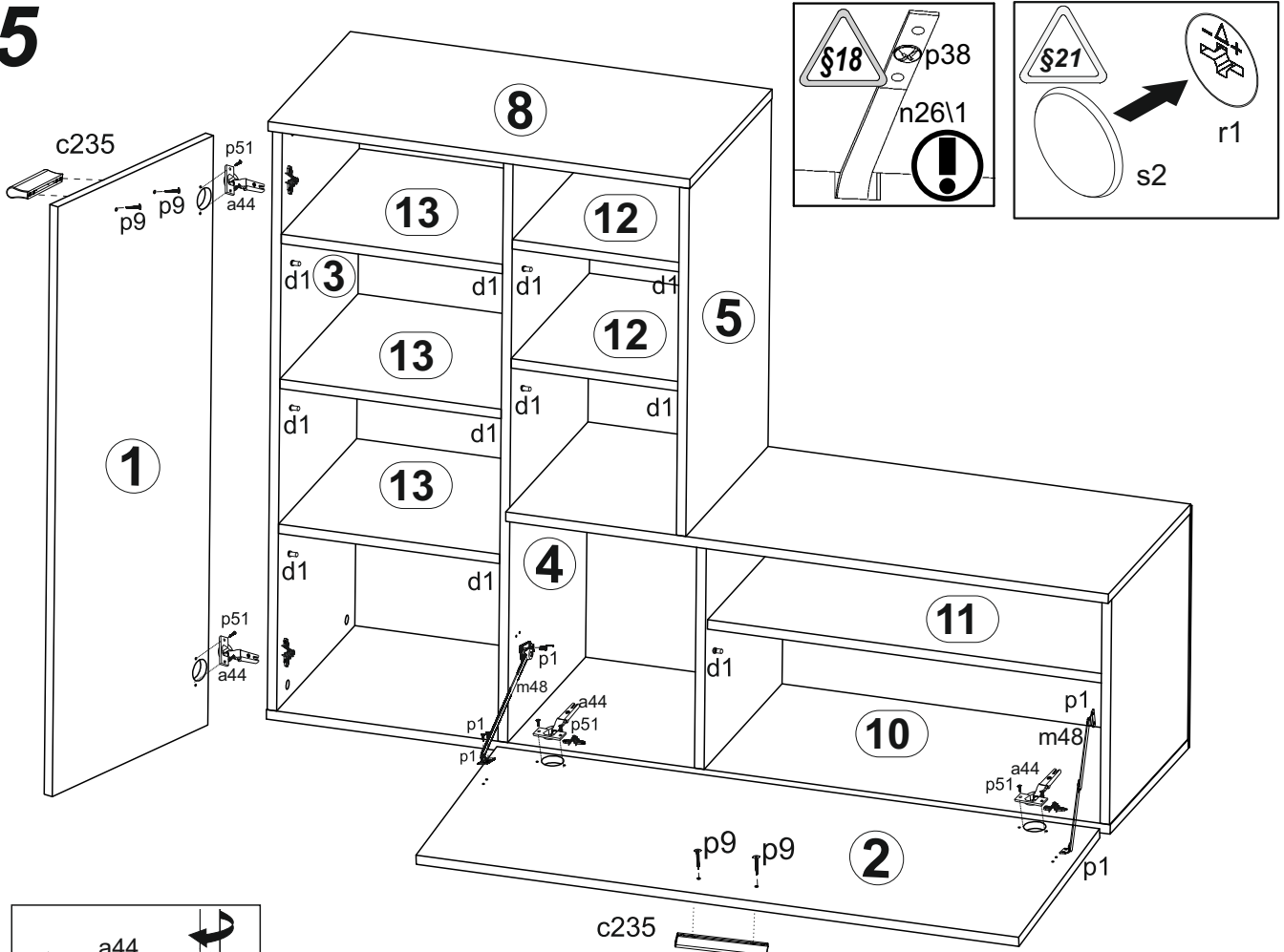
A	B	C	D	
1	VL1-001	1000	393	2/2
2	VL1-002	997	393	2/2
3	VL1-104	989	380	2/2
4	VL1-101	989	380	2/2
5	VL1-103	590	400	2/2
6	VL1-105	383	380	2/2
7	VL1-102	383	380	2/2
8	VL1-201	700	400	1/2
9	VL1-202	1000	400	2/2
10	VL1-203	1400	380	2/2
11	VL1-304	656	370	1/2
12	VL1-301	283	380	2/2
13	VL1-303	367	380	2/2
14	VL1-901	1005	410	2/2
15	VL1-902	1016	388	2/2
16	VL1-903	606	305	2/2

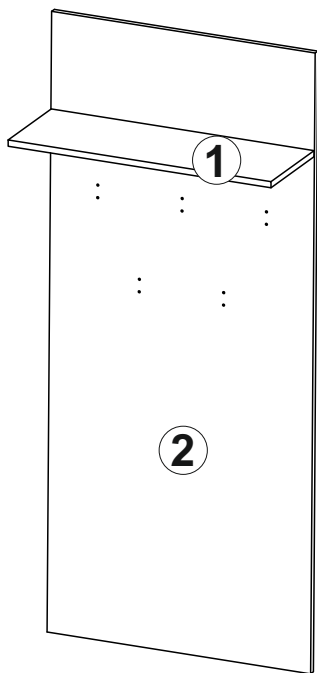
1



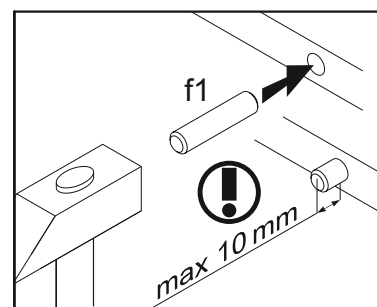
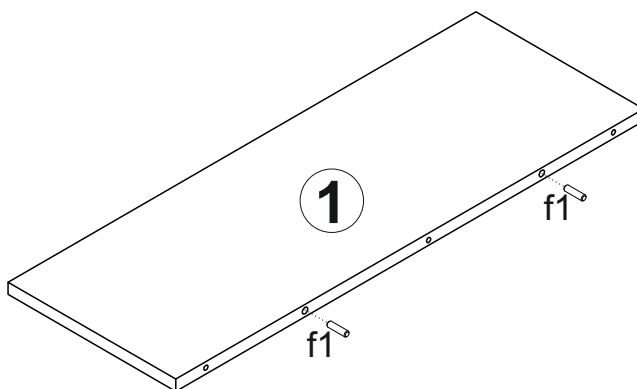


5

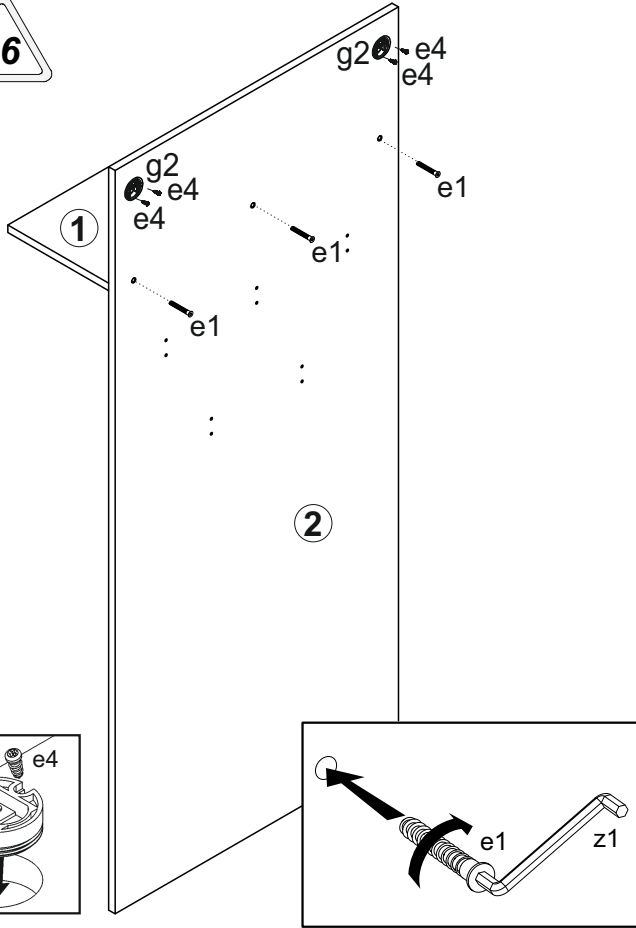




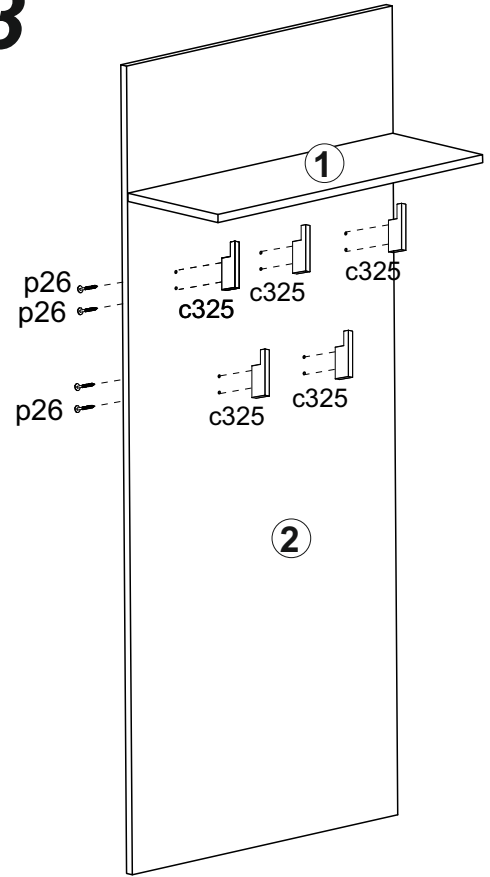
A	B	C		D
1	VL1-302	699	230	1/2
2	VL1-401	1580	700	1/2



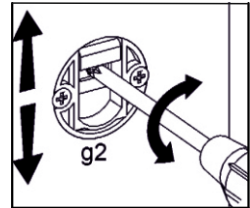
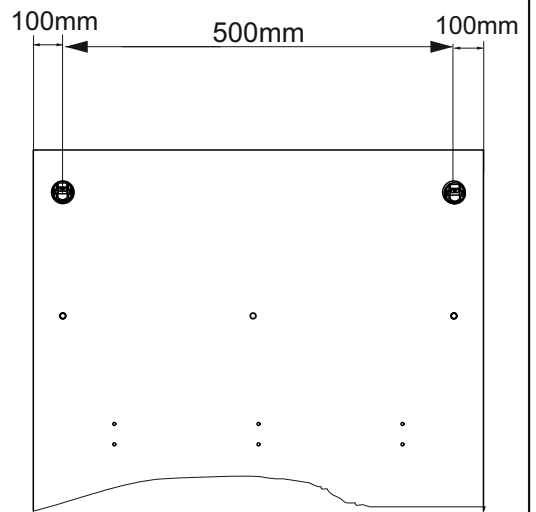
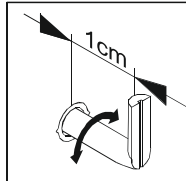
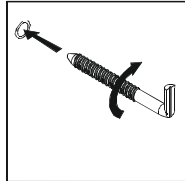
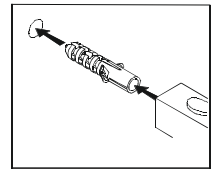
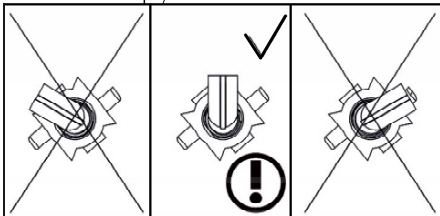
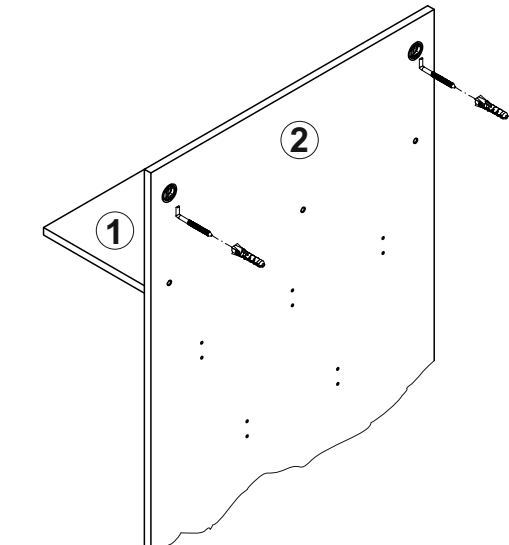
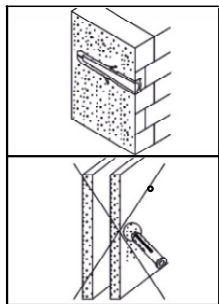
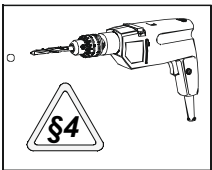
2

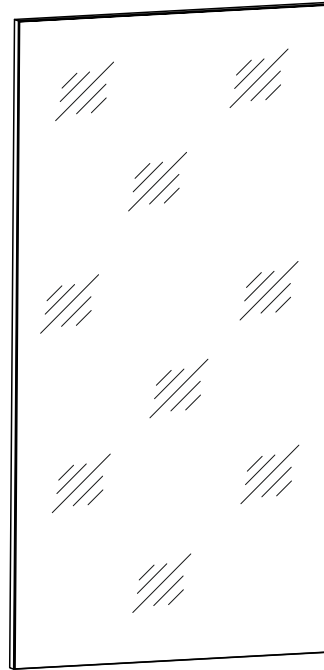
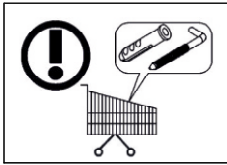


3



4





A	B	C	D
1	VL1-403	974	700
			1/2

100mm 500mm 100mm

