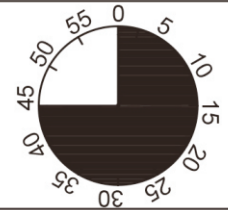
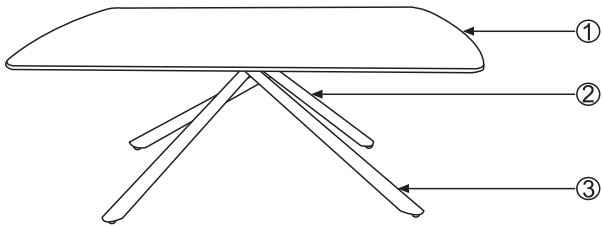
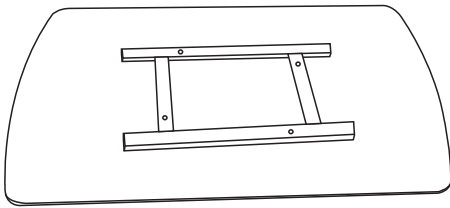


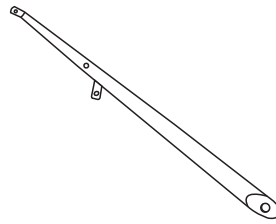
# Freddie



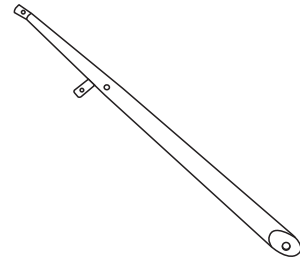
1




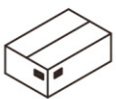
2



3



		
1	x1	1/2
2	x2	2/2
3	x2	2/2



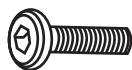
2/2

A Ø22xØ8x1.5mm



8x

B M8x16



8x

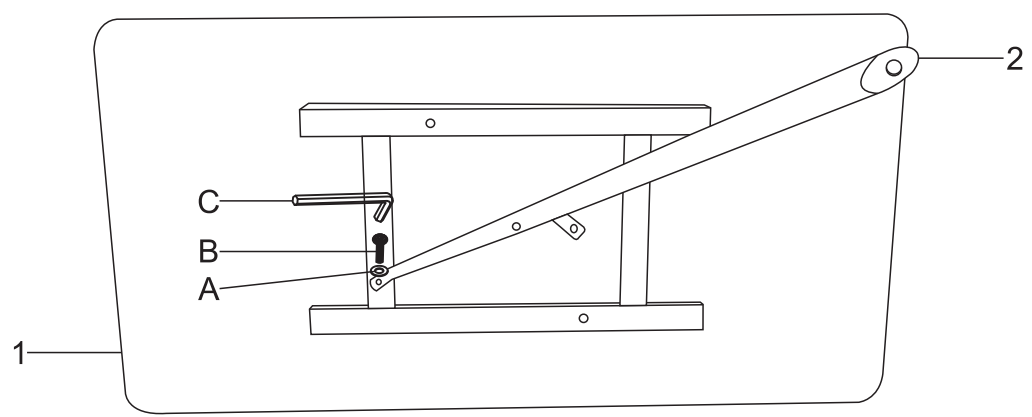
C M5


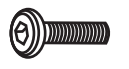




1x

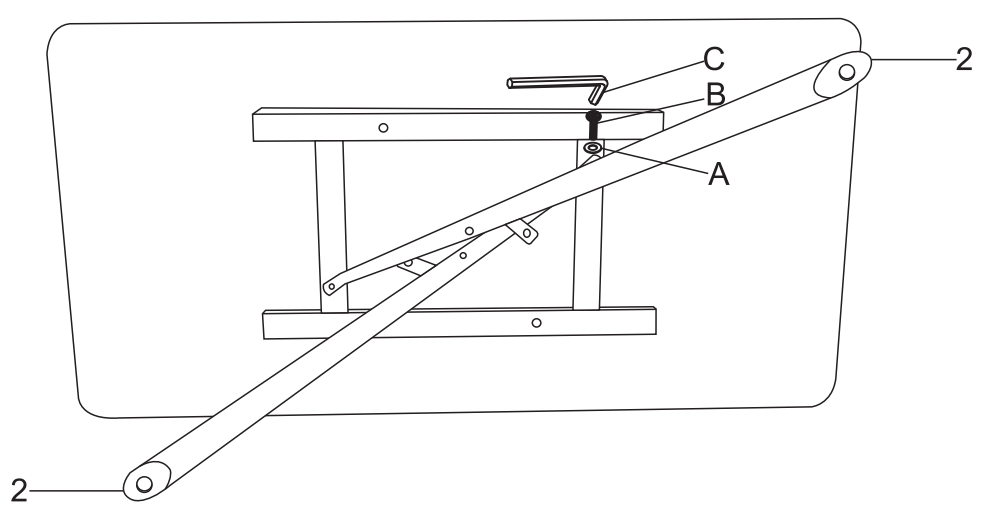
I.


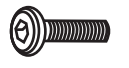


1



- A**  $\varnothing 22 \times \varnothing 8 \times 1.5$   
  
1x
- B** M8x16  
  
1x
- C** M5  
  
1x
- 

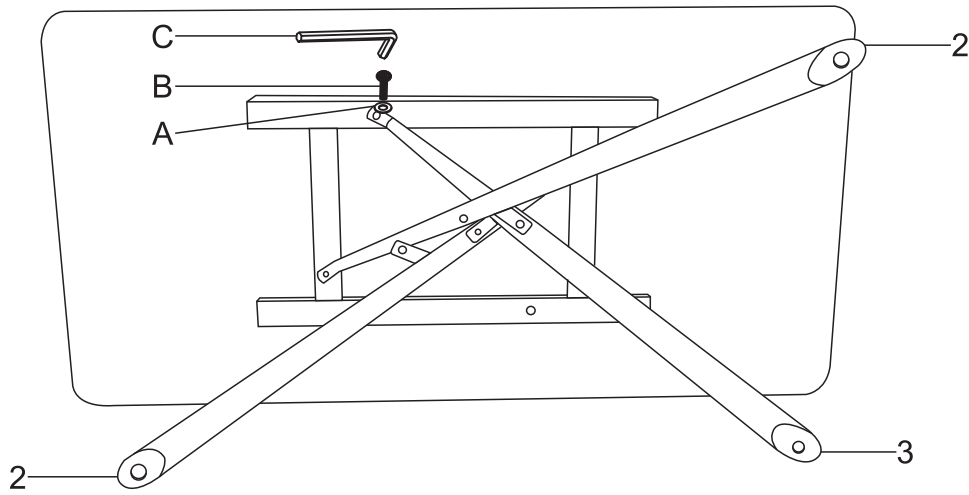
2



- A**  $\varnothing 22 \times \varnothing 8 \times 1.5$   
  
1x
- B** M8x16  
  
1x
- C** M5  
  
1x
- 

II.

3



A Ø22xØ8x1.5



1x

B M8x16



1x

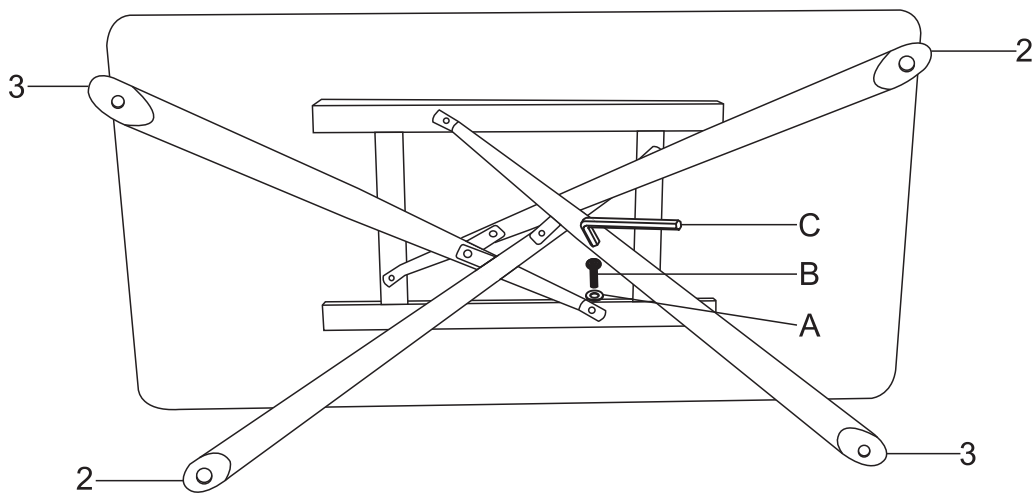
C M5



1x



4

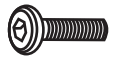


A Ø22xØ8x1.5



1x

B M8x16



1x

C M5

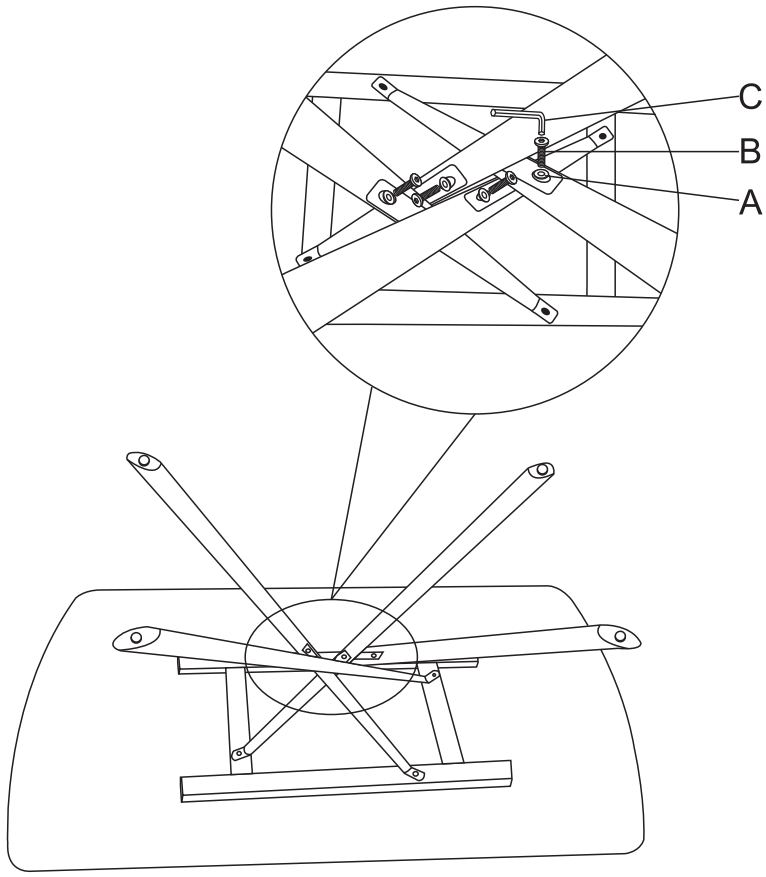


1x



III.

5

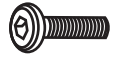


A Ø22xØ8x1.5



4x

B M8x16



4x

C M5



1x



6

