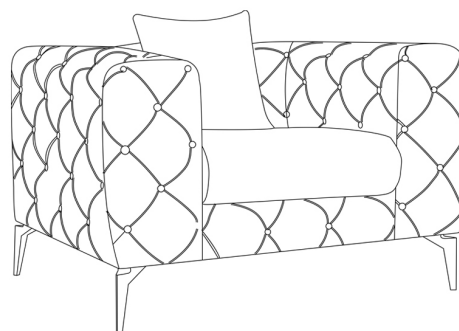
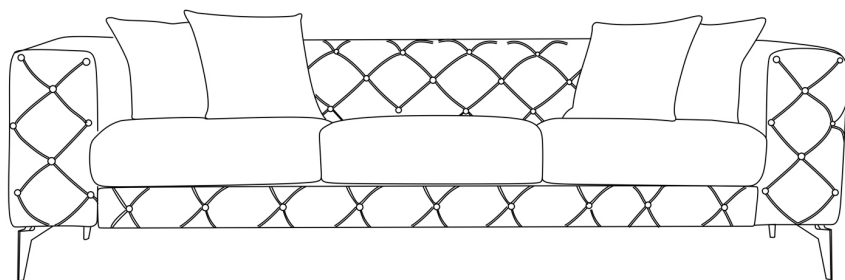


# Sedací souprava COMO II

## Sedacia súprava COMO II

### MONTÁŽNÍ/MONTÁŽNY NÁVOD



SESTAVA 3-2-1

ZOSTAVA 3-2-1

#### Rozměry/Rozmery

	šířka/šířka	hloubka/hĺbka	výška
3	237 cm	90 cm	73 cm
2	197 cm	90 cm	73 cm
1	108 cm	90 cm	73 cm

#### Balení/Balenie

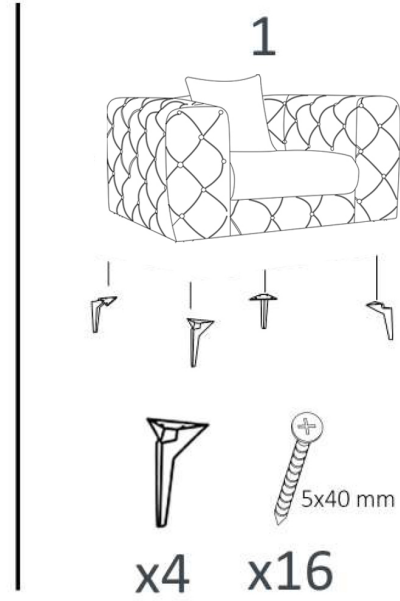
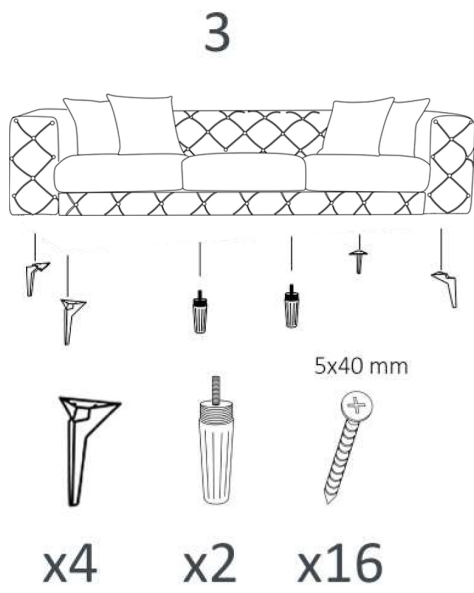
3	242 cm x 95 cm x 60 cm / 61 kg
2	202 cm x 95 cm x 60 cm / 10 kg
1	112 cm x 95 cm x 60 cm / 28 kg

Vážený zákazníku,

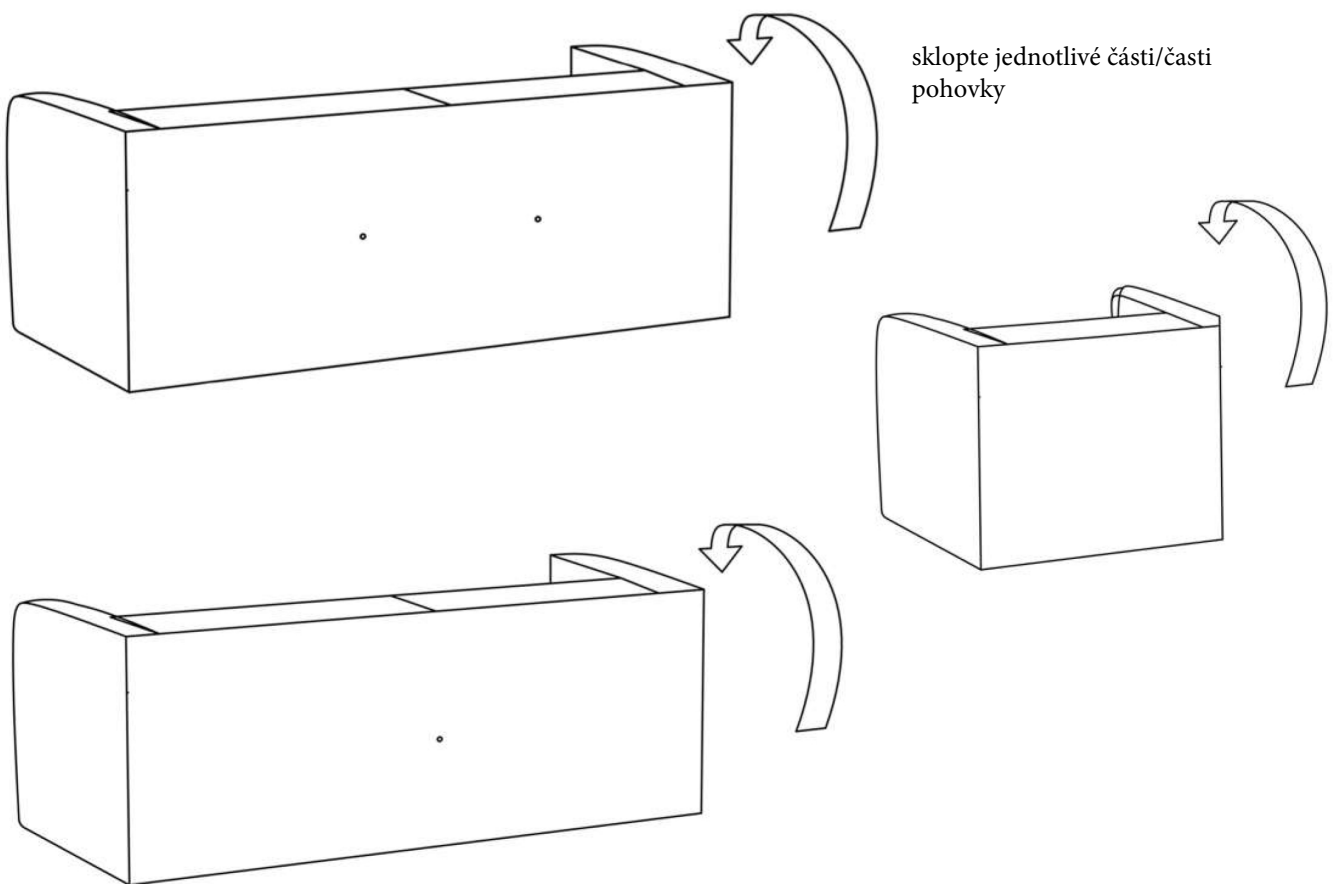
Vámi zakoupený produkt prošel před dodáním důkladnou kontrolou kvality. Přesto může během přepravy dojít k poškození. V takovém případě nemusíte vracet kompletní výrobek, můžeme Vám zaslat jakýkoliv náhradní díl. Poznamenejte si číslo dílu použité v montážním návodu, aby bylo možné dodat správný díl. Než začnete s montáží, zkontrolujte všechny díly z hlediska poškození a kompletnosti. Pro důkladnou práci můžete díly otřít suchým hadříkem. Pokud jste zakoupili více než jeden produkt, ujistěte se, že sestavujete produkty jeden po druhém, aby nedošlo k záměně. Jednotlivé díly vždy přepravujte minimálně ve 2 osobách, a to jen nadzvednutím, ne posouváním, předejte tak poškození. Pro delší přepravu doporučujeme přepravu v kartonové krabici. K čištění výrobku postačí vlhký bavlněný hadřík a běžné čisticí prostředky pro domácnost. Chraňte svůj výrobek před zvýšeným teplem, zvýšeným chladem a vlhkostí. Používejte výrobek pouze k určenému účelu.

Vážený zákazník,

Vami zakúpený produkt prešiel pred dodaním dôkladnou kontrolou kvality. Napriek tomu môže počas prepravy dôjsť k poškodeniu. V takom prípade nemusíte vracieť kompletný výrobok, môžeme Vám zaslať akýkoľvek náhradný diel. Poznačte si číslo dielu použité v montážnom návode, aby bolo možné dodať správny diel. Než začnete s montážou, skontrolujte všetky diely z hľadiska poškodenia a kompletnosti. Pre dôkladnú prácu môžete diely utrieť suchou handričkou. Ak ste zakúpili viac ako jeden produkt, uistite sa, že zostavujete produkty jeden po druhom, aby nedošlo k zámene. Jednotlivé diely vždy prepravujte minimálne v 2 osobách, a to len nadvihnutím, nie posúvaním, predídete tak poškodeniu. Na dlhšiu prepravu odporúčame prepravu v kartónovej krabici. Na čistenie výrobku postačí vlhká bavlnená handrička a bežné čistiace prostriedky pre domácnosť. Chraňte svoj výrobok pred zvýšeným teplom, zvýšeným chladom a vlhkosťou. Používajte výrobok iba na určený účel.



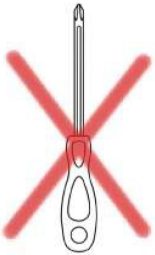
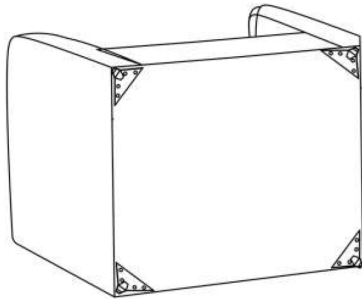
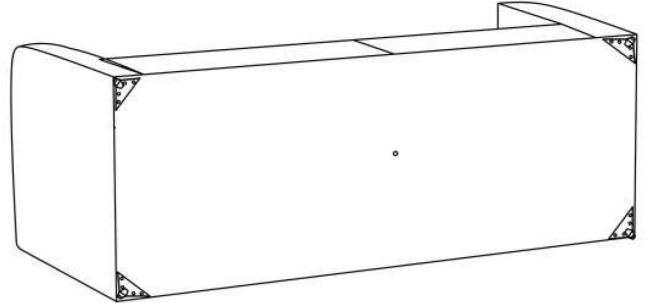
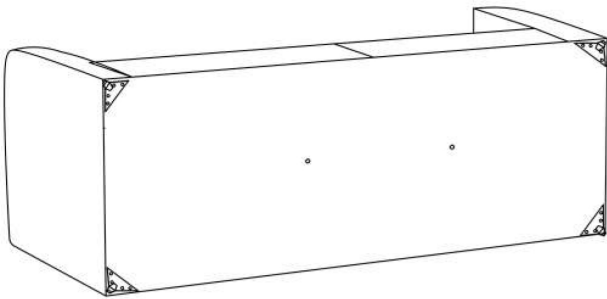
## Krok 1



## Krok 2

začněte montáží nohou  
začňte montáží nôh

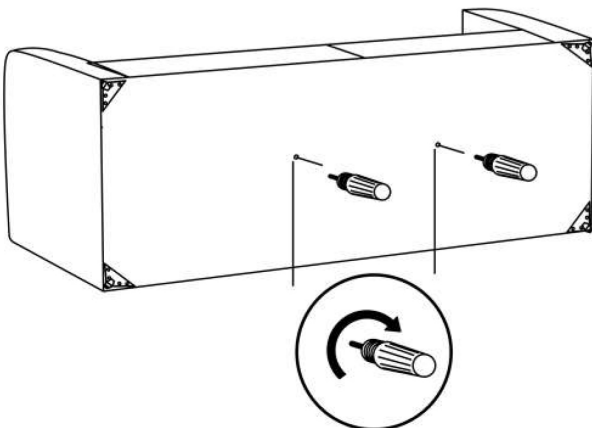
použijte aku šroubovák  
použite aku skrutkovač



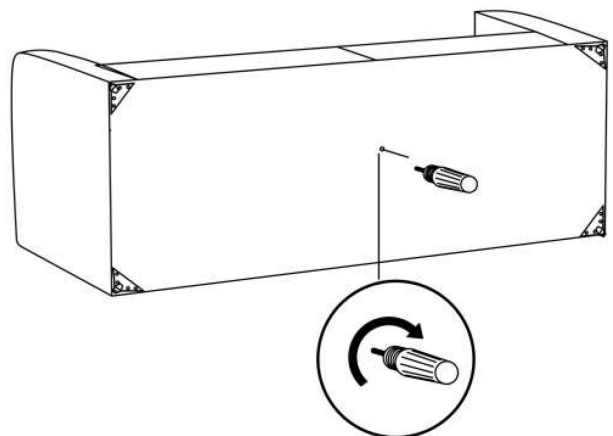
nedoporučujeme běžný šroubovák  
neodporúčame bežný skrutkovač

## Krok 3

po dokončení montáže nohou nainstalujte středové nohy  
po dokončení montáže nôh nainštalujte stredové nohy



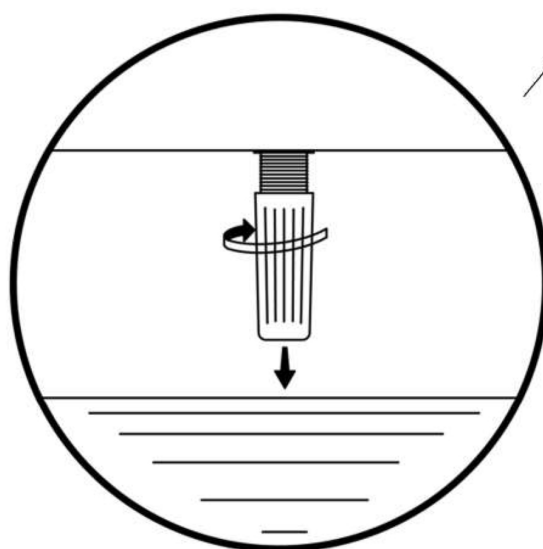
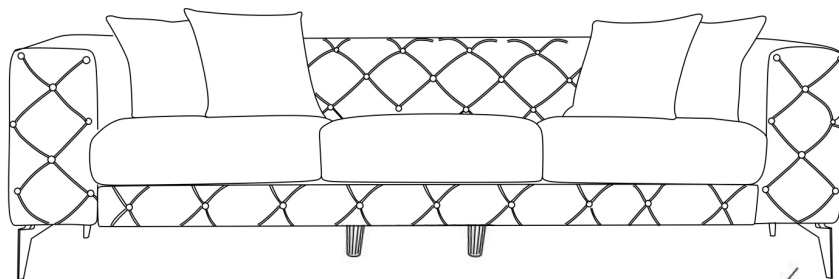
3-sedák (2 středové nohy)  
3-sedák (2 stredové nohy)



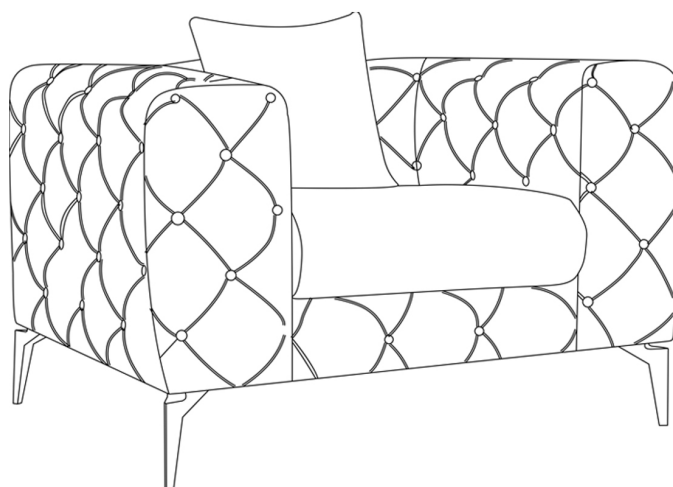
2-sedák (1 středová noha)  
2-sedák (1 stredová noha)

# Krok 4

Po umístění pohovky nastavte středové nohy dle podlahy  
Po umiernení pohovky nastavte stredové nohy podľa podlahy



otáčejte nastaviteľnou časťou proti smeru hodinových ručičiek  
otáčajte nastaviteľnou časťou proti smeru hodinových ručičiek



Dovozce/Dovozca: SCANTO Nábytek, s.r.o., Jeremiášova  
947/16, Praha 5/SCANTO Nábytok s.r.o., Nová 10/8144,  
Trnava