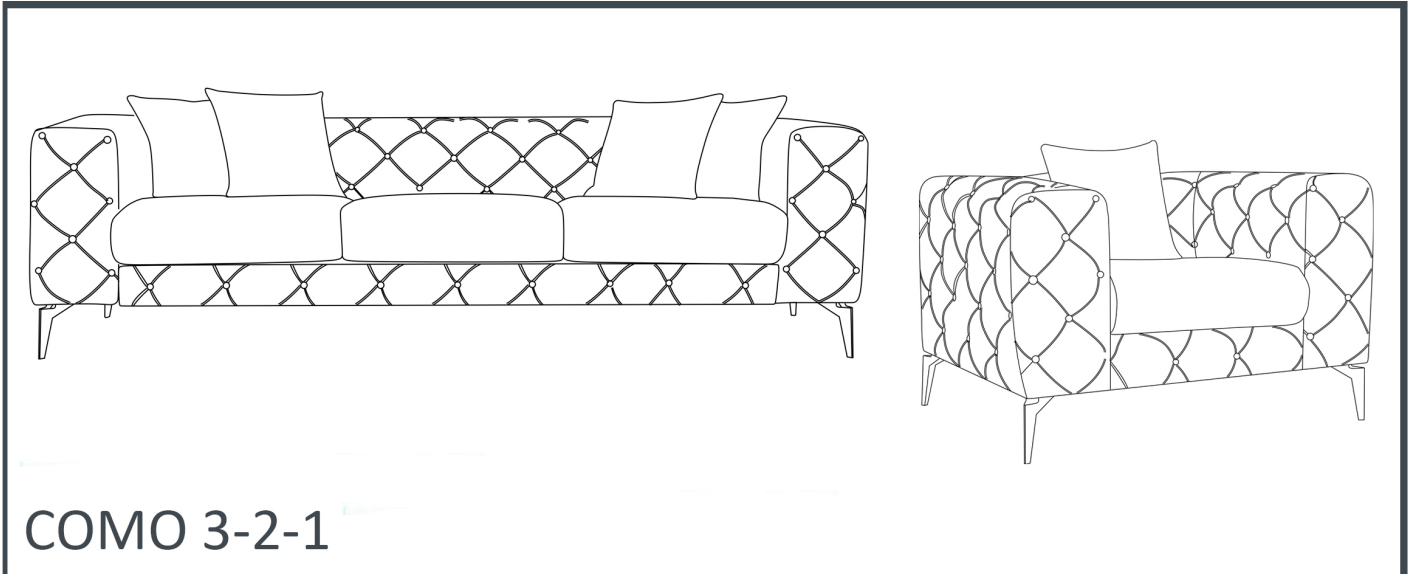


COMO Pohovka

Montážní/Montážny návod



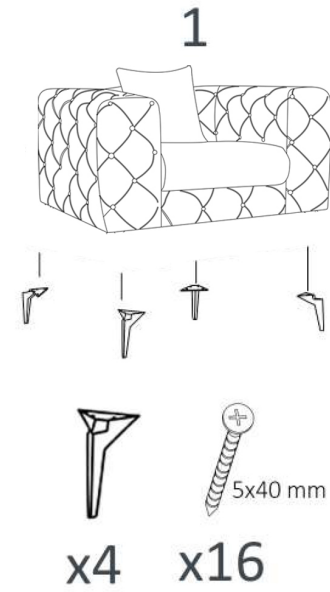
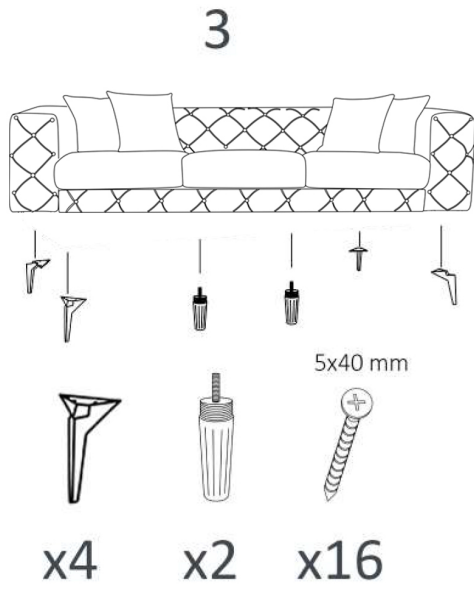
COMO 3-2-1

| Rozměr / rozmer produktu | | | Rozměr balení/Rozmer balenia | |
|--------------------------|-------------|---------------|------------------------------|----------------------------------|
| | šířka/šírka | hloubka/hĺbka | výška | |
| 3 | 237 cm | 90 cm | 73 cm | 3 242 cm x 95 cm x 60 cm / 61 kg |
| 2 | 197 cm | 90 cm | 73 cm | 2 202 cm x 95 cm x 60 cm / 10 kg |
| 1 | 108 cm | 90 cm | 73 cm | 1 112 cm x 95 cm x 60 cm / 28 kg |

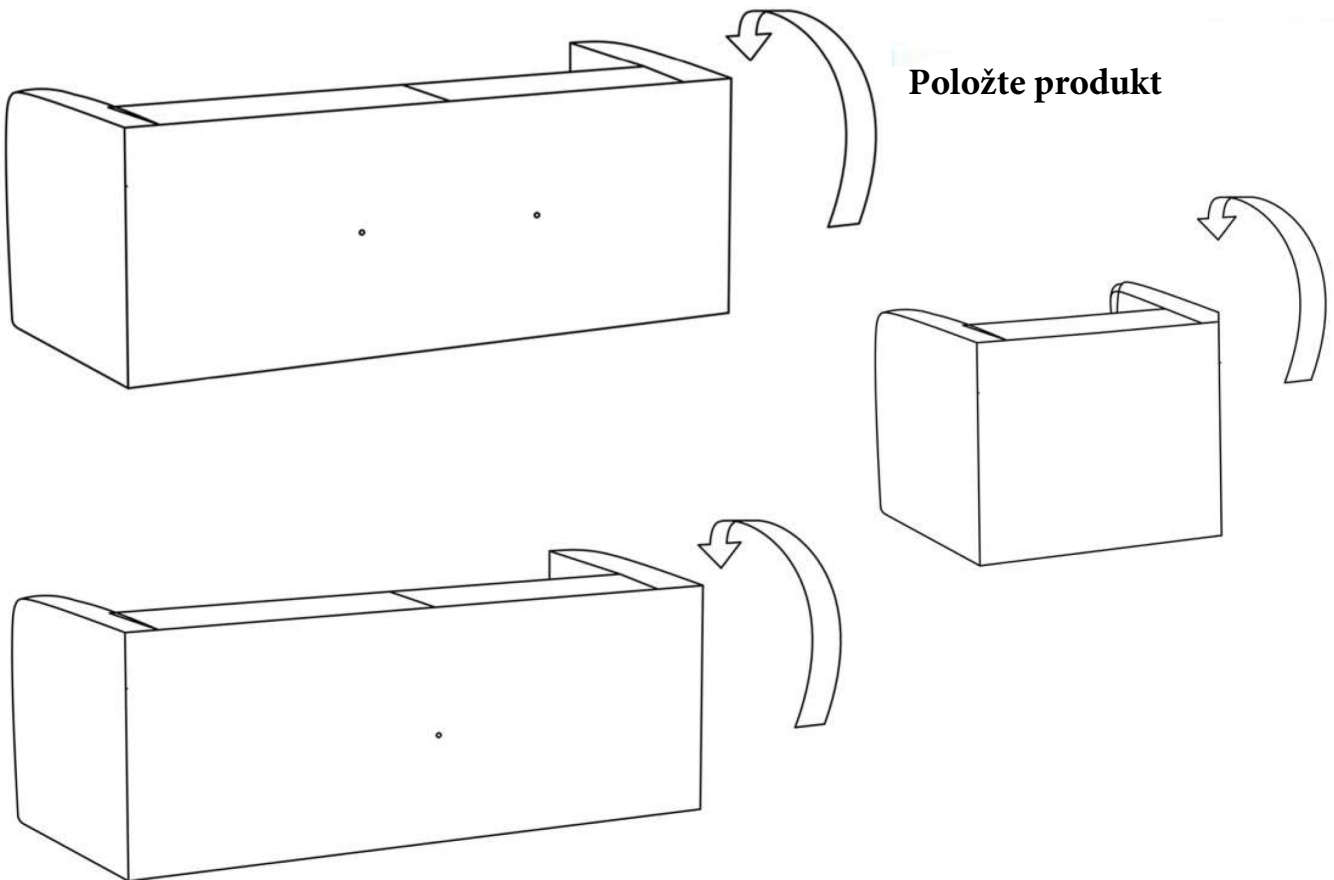
Tento produkt před odesláním podléhá přísné kontrole kvality. Přesto může dojít k jeho poškození během transportu. V takovém případě není nutné nám zasílat celý produkt zpět, ve většině případů Vám můžeme poskytnout náhradní díly. Sdělte nám přesné číslo náhradního dílu uvedené v návodu, abychom mohli zaslat správný náhradní díl. Před montáží zkontrolujte produkt a ujistěte se, že nechybí nebo nejsou poškozeny žádné montážní díly. Pokud jste zakoupili více než jeden produkt, montujte je prosím postupně, aby nedošlo k pomíchání dílů. Nikdy produkt netahejte po zemi, vždy ho nadzvedněte a přeneste, abyste zamezili jeho poškození, doporučujeme, aby produkt nesly 2 dospělé osoby. Pro delší převoz doporučujeme ho zabalit do kartonu. Při čištění použijte vlhký bavlněný hadřík a běžný čisticí prostředek. Neperte látku. Nevystavujte produkt nadměrnému horku, zimě ani vlhkosti. Používejte produkt jen k účelům, ke kterým je určen.

Tento produkt pred odoslaním podlieha prísnej kontrole kvality. Napriek tomu môže dôjsť k jeho poškodeniu počas transportu. V takom prípade nie je nutné nám zasílať celý produkt späť, vo väčšine prípadov Vám môžeme poskytnúť náhradné diely. Pošlite nám presné číslo náhradného dielu uvedené v návode, aby sme mohli zaslať správny náhradný diel. Pred montážou skontrolujte produkt a uistite sa, že nechýbajú alebo nie sú poškodené žiadne montážne diely. Ak ste zakúpili viac ako jeden produkt, montujte ich prosím postupne, aby nedošlo k pomiešaniu dielov. Nikdy produkt neťahajte po zemi, vždy ho nadvihnite a preneste, aby ste zamedzili jeho poškodeniu, odporúčame, aby produkt niesli 2 dospelé osoby. Pre dlhší prevoz ho odporúčame zabalit do kartónu. Pri čistení použite vlhkú bavlnenú handričku a bežný čistiaci prostriedok. Neperte látku. Nevystavujte produkt nadmernému teplu, zime ani vlhkosti. Používajte produkt len na účely, na ktoré je určený.

Montáž



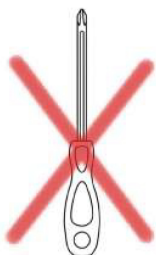
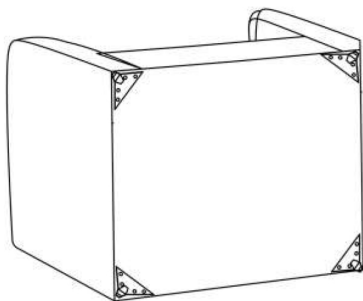
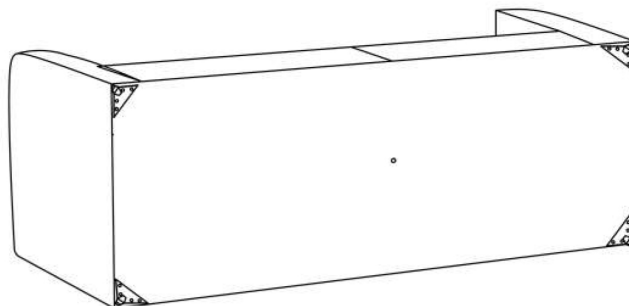
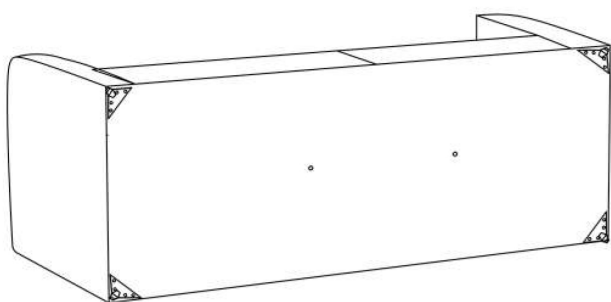
Krok 1



Montáž

Krok 2

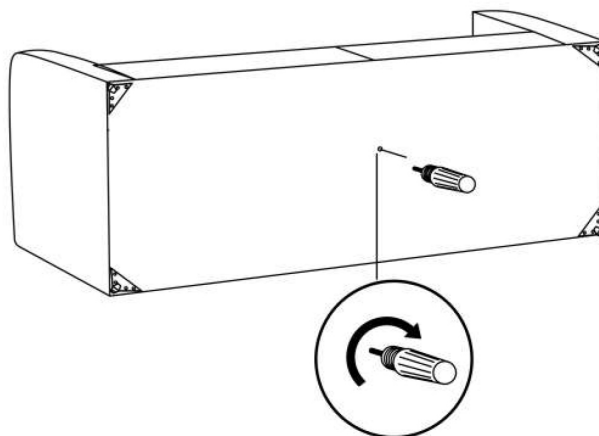
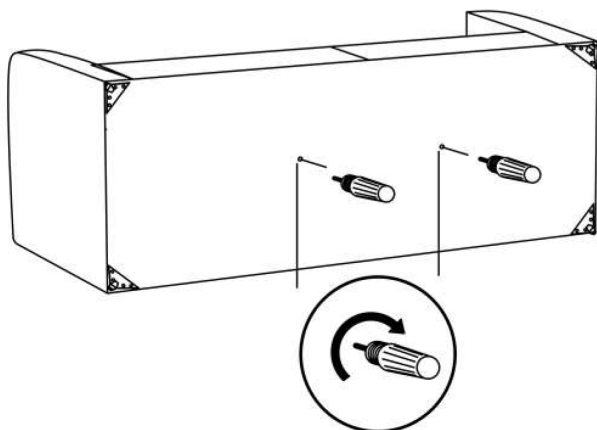
Začněte připevněním nožek
Pro připevnění nožek použijte elektrický šroubovák.
*Začnite pripevnením nožičiek
Na pripevnenie nožičiek použite elektrický skrutkovač.*



Nepoužívejte obyčejný šroubovák
Nepoužívajte obyčajný skrutkovač

Krok 3

Po připevnění krajních nožek, nainstalujte středovou nohu/nohy.
Po pripevnení krajných nožičiek, nainštalujte strednú nohu/nohy.



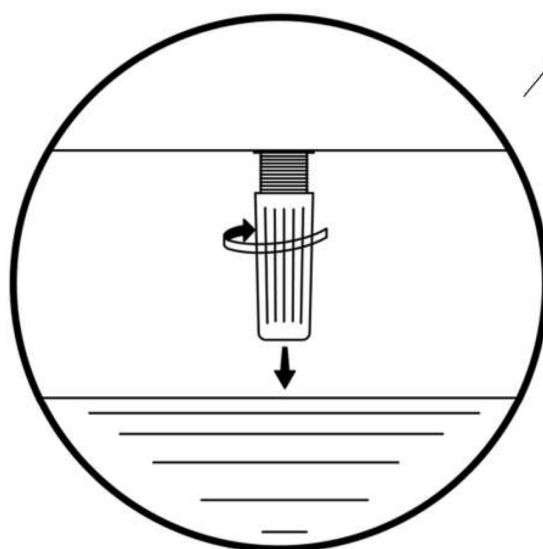
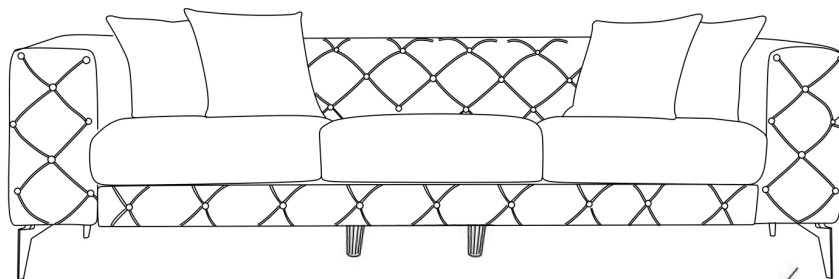
Pohovka se 3 místy má 2 středové nohy.
Pohovka s 3 miestami má 2 stredné nohy.

Pohovka se 2 místy má 1 středovou nohu.
Pohovka s 2 miestami má 1 strednú nohu.

Montáž

Krok 4

Středovou nohu/nohy upravte podle povrchu, na který pohovku postavíte.
Strednú nohu/nohy upravte podľa povrchu, na ktorý pohovku postavíte.



← Otáčejte proti směru hodinových ručiček.
Otáčajte proti smeru hodinových ručičiek.

