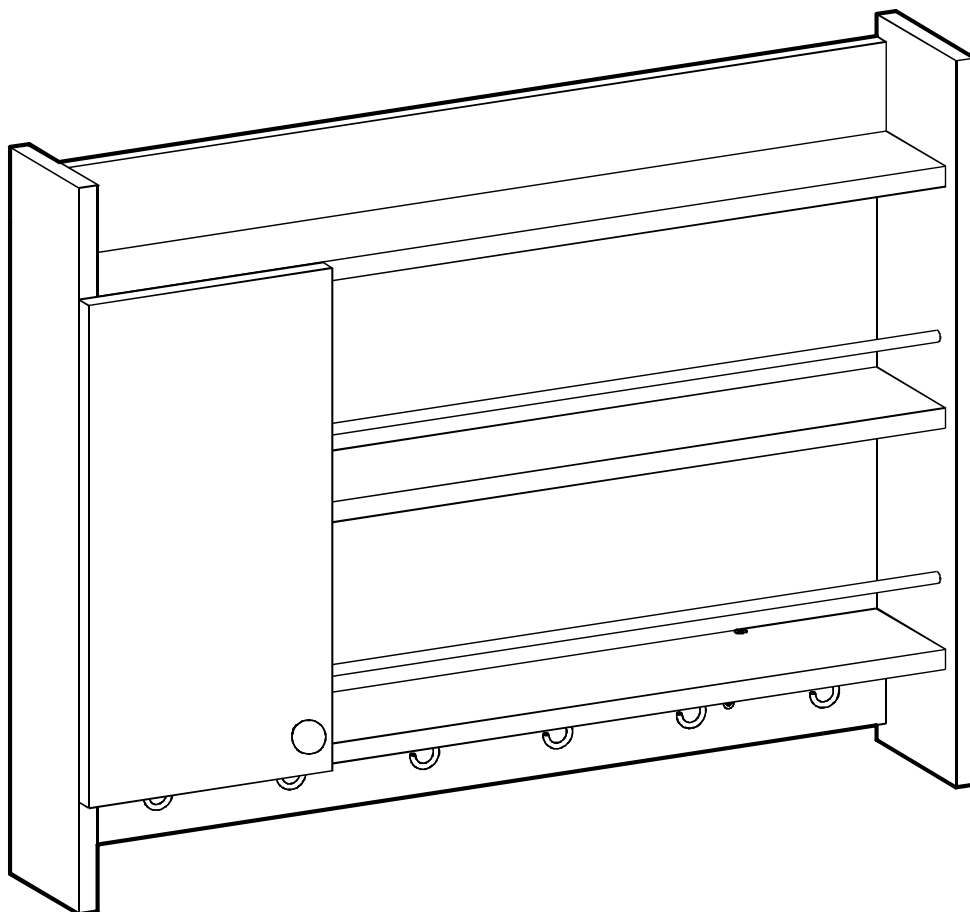
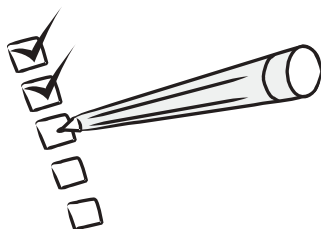


Kuchyňský regál KNERR



Vážený zákazník, /Vážený zákazník,

Naše výrobky pečlivě vybíráme a navrhujeme pro naše zákazníky. Přejeme si, aby naše výrobky zákazníky těšily. Výrobek, který jste si právě zakoupili, byl podroben před odesláním nejrozsáhlejšímu testu a kontrolám. Naše výrobky starostlivě vybíráme a navrhujeme pro našich zákazníků. Přejeme si, aby naše výrobky zákazníky těšily. Výrobek, který jste si právě zakoupili, byl podroben před odesláním nejrozsáhlejšímu testu a kontrolám.



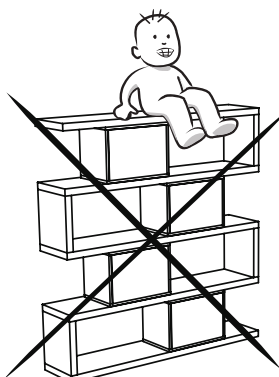
Před začátkem montáže zkontrolujte všechny komponenty a příslušenství podle přiloženého seznamu. Pokud jste zakoupili více než jeden výrobek, ujistěte se, že jste dokončili první produkt, a teprve poté začnete s dalším. Ujistěte se, že jste vybrali správně číslovaný díl a použijte konkrétní konektor k sestavení. Nedoporučujeme žádné úpravy nebo otěření při montáži. Pečlivě se čtěte návodem k použití. Před začátkem montáže zkontrolujte všechny komponenty a příslušenství podle přiloženého seznamu. Pokud jste zakoupili více než jeden výrobek, ujistěte se, že jste dokončili první produkt, a až potom začnete s dalším. Ujistěte se, že jste vybrali správně číslovaný díl a použijte konkrétní konektor na sestavení. Nedoporučujeme žádné úpravy nebo otěření při montáži. Starostlivě sa riaťte návodom na použitie



Nábytkové díly putují na několika výrobních procesech. Během nich může zůstat na dílech malé množství prachu. Před montáží díly olistěte pomocí hadičky, abyste získali co nejlepší výsledek. Nábytkové díly putují někdy různými výrobními procesy. Po nich může zůstat na dílech malé množství prachu. Před montáží díly olistěte pomocí hadičky, abyste získali co nejlepší výsledek.

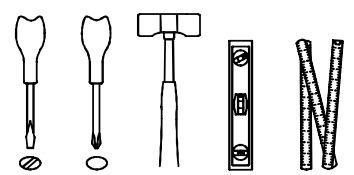


Přestože jsou všechny výrobky pečlivě připravovány, může se stát, že dojde k poškození. V montážním návodu zkontrolujte poškozený díl, zaznamenejte číslo dílu a neváhejte nás kontaktovat. Hoci jsou všechny výrobky starostlivě připravované, může se stát, že dojde k poškození. V montážním návodu zkontrolujte poškozený díl, zaznamenejte číslo dílu a neváhejte nás kontaktovat.



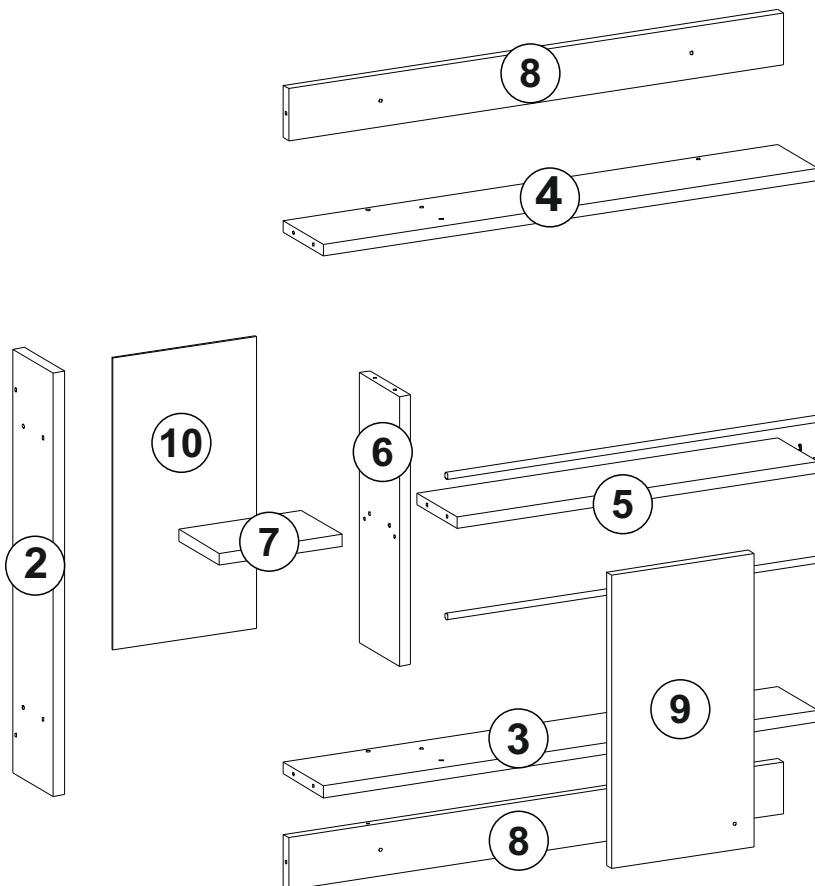
Nepoužívejte nábytek k jiným účelům, než ke kterým je určen. Pokud byste chtěli nábytek používat nestandardně nebo byste ho chtěli upravit, kontaktujte nás pro více informací. Nevystavujte prosím nábytek nadměrnému teplu, chladu a vlhkosti, protože by to mohlo mít negativní vliv na výrobek. Nepoužívejte nábytek na jiné účely, než na které je určený. Pokud byste chtěli nábytek používat nestandardně nebo byste ho chtěli upravit, kontaktujte nás pro více informací. Nevystavujte prosím nábytek nadměrnému teplu, chladu a vlhkosti, protože by to mohlo mít negativní vliv na výrobek.

SEZNAM P ÍSLUŠENSTVÍ//ZOZNAM PRÍSLUŠENSTVA

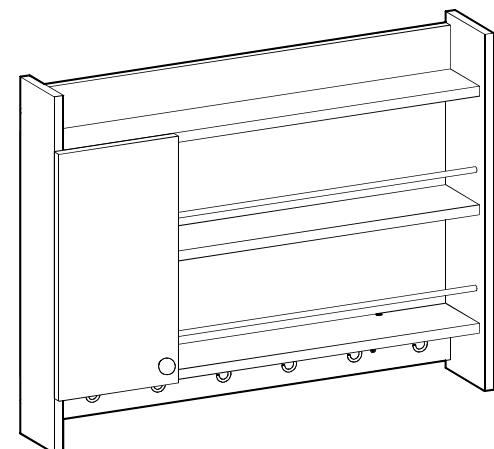
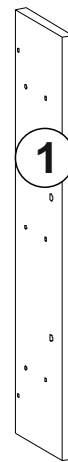


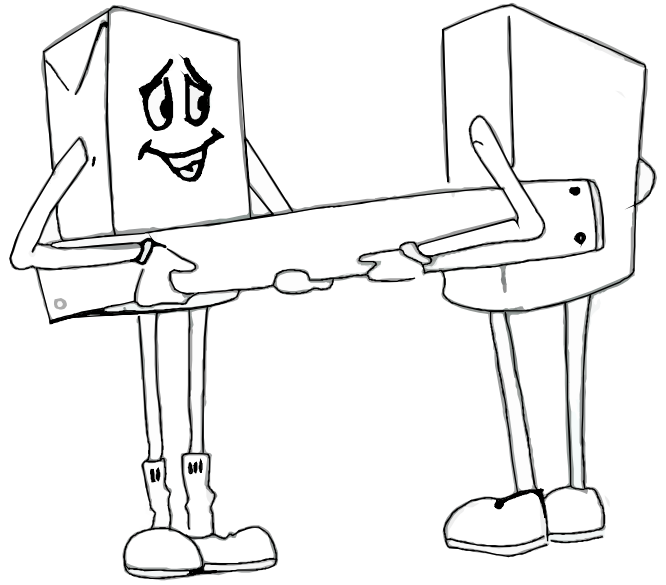
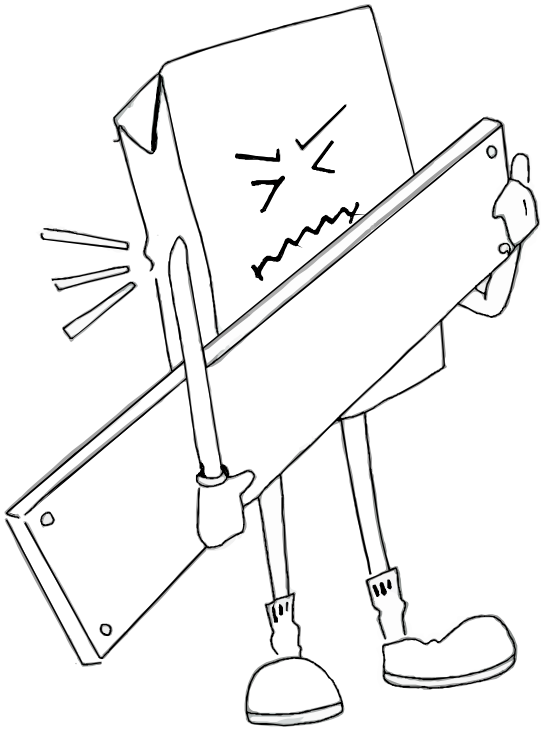
A13 KBN VDS 6x50 26x	A42 5x70 4x	A65 RP 4x	A48 AC 12x	C01 DM 2x
A18 3,5x18 8x	V15 RKTDB 8mm 4x	A12 ALYN 4 SW 1x	C04 MA 2x	A49 KLPVD 22mm 1x
K08 DKLP 1x	A39 CV 6x	A06 18 mm RNK1 30x	P04 612 mm 10 mm 2x	

NÁHLED

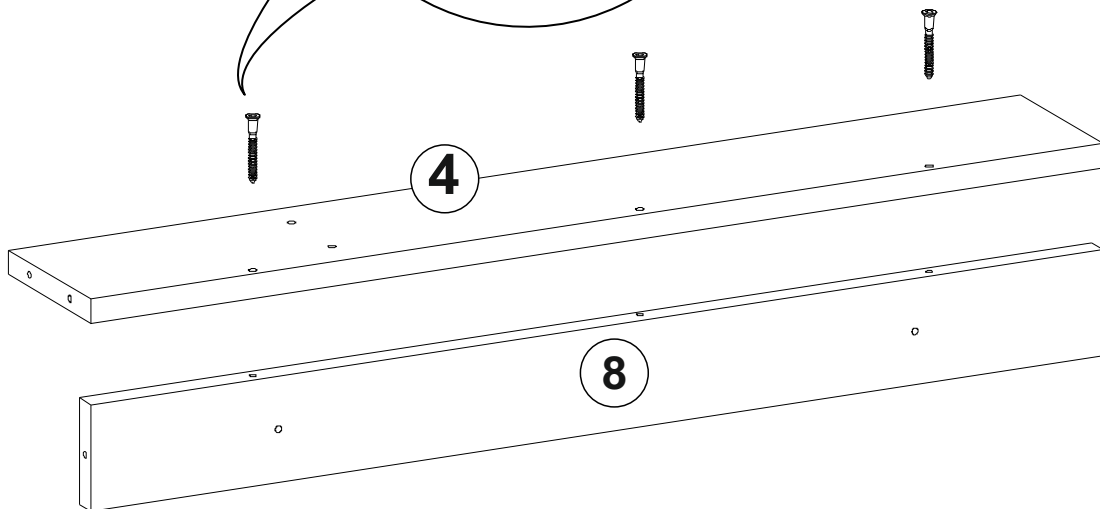
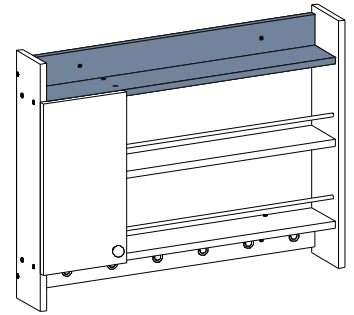
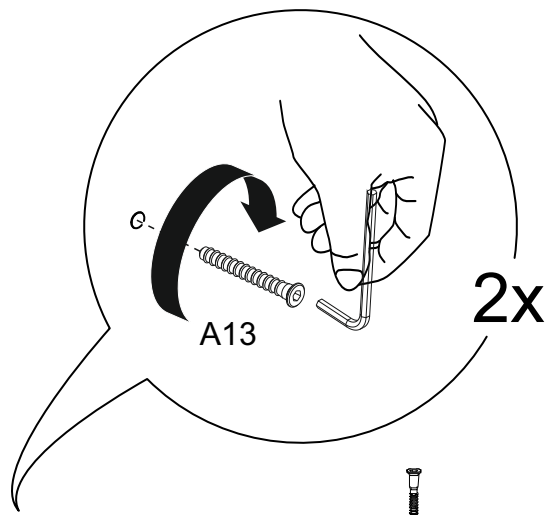


1	1x	650	150	18
2	1x	650	130	18
3	1x	814	130	18
4	1x	814	130	18
5	1x	594	130	18
6	1x	414	130	18
7	1x	202	130	18
8	2x	814	80	18
9	1x	450	234	18
10	1x	448	234	3



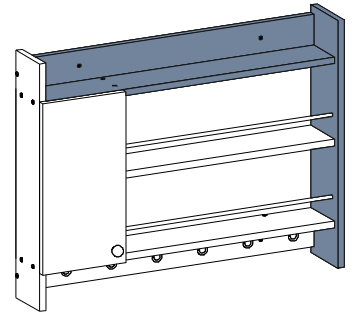
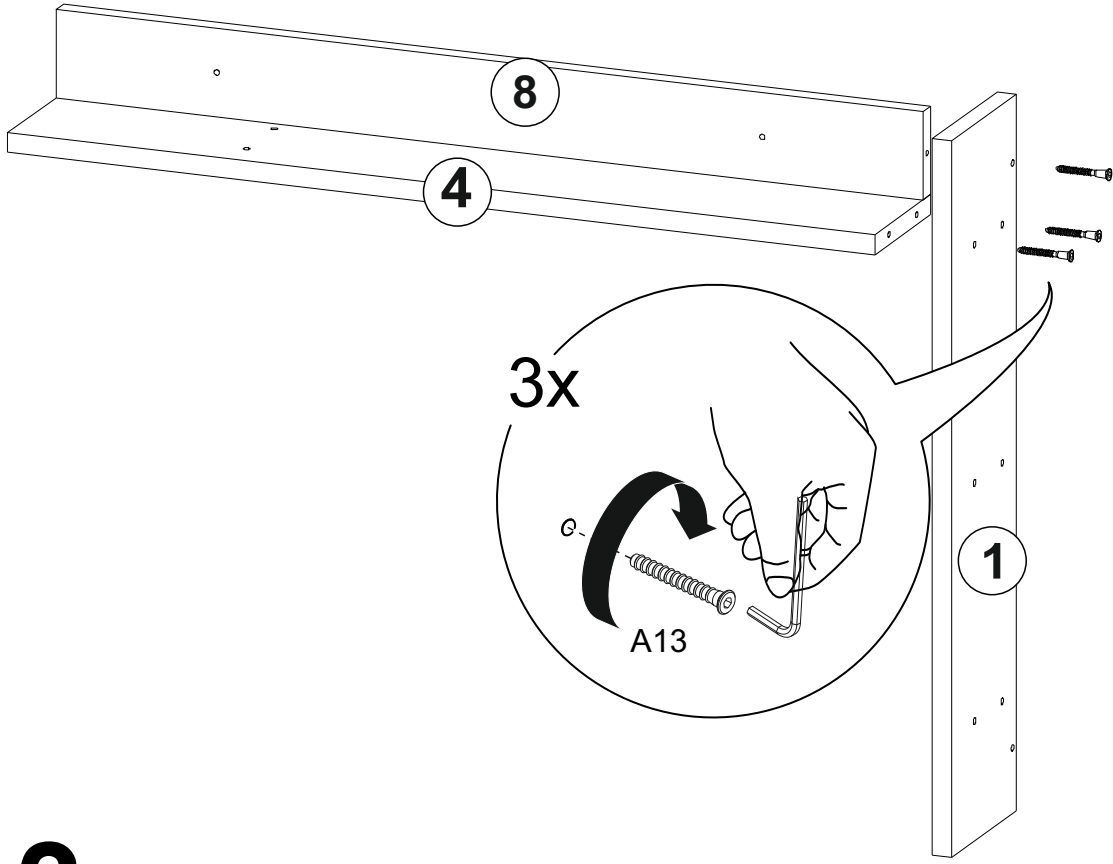


1

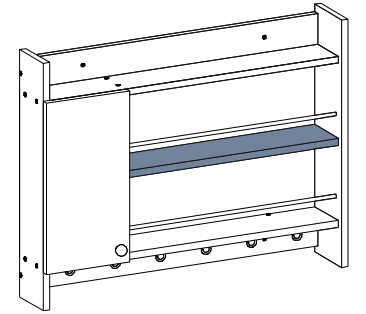
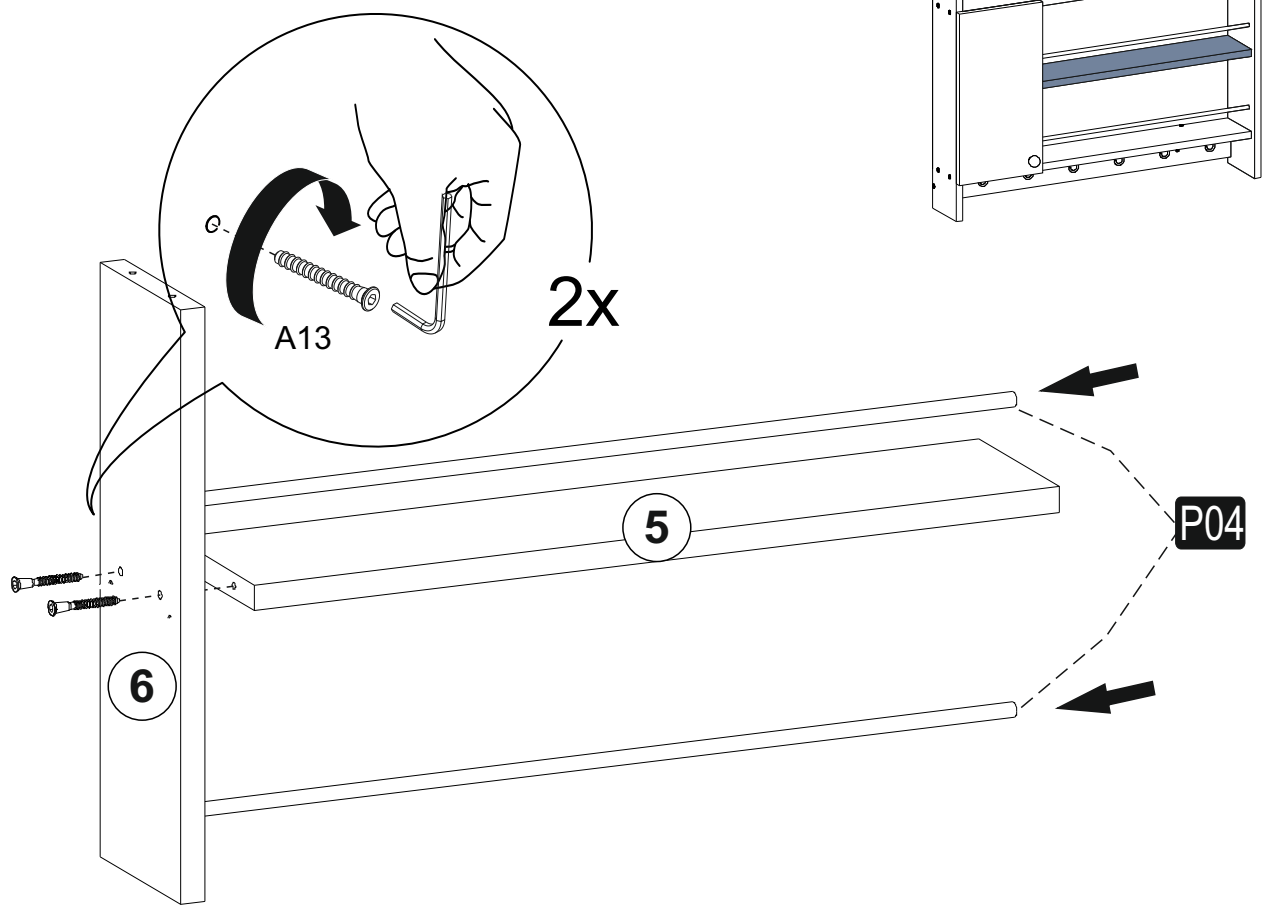


3

2

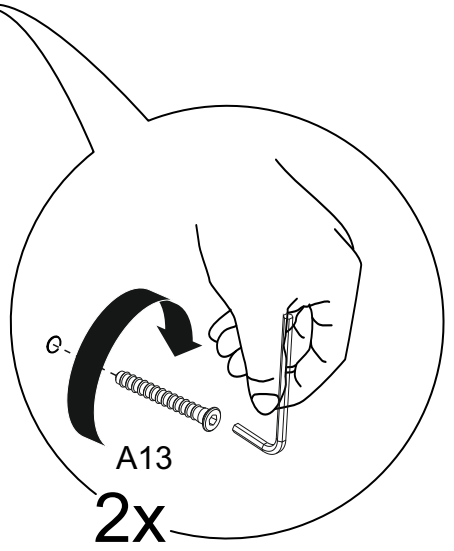
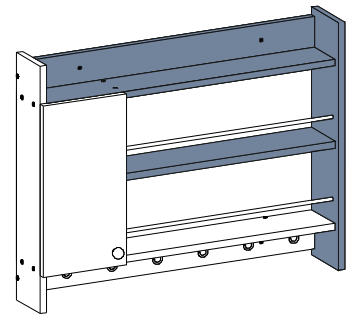
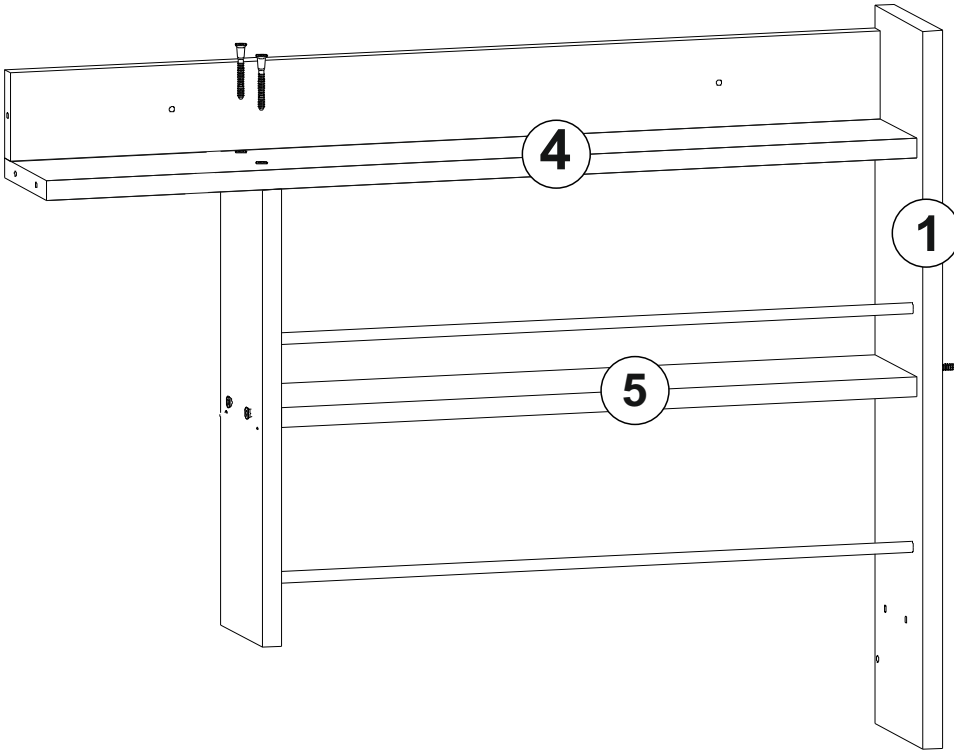


3

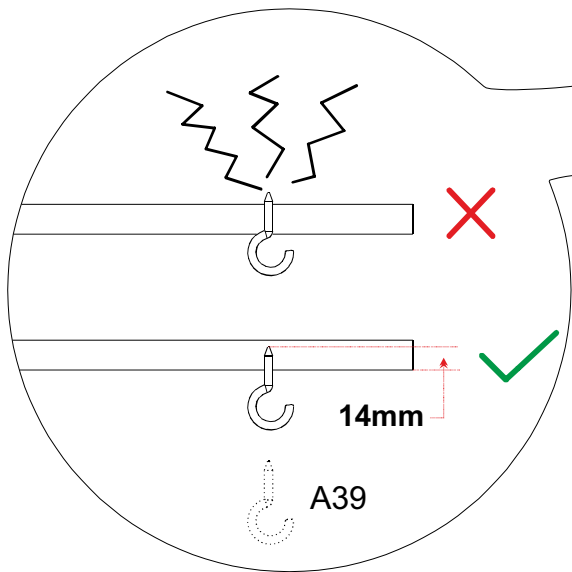
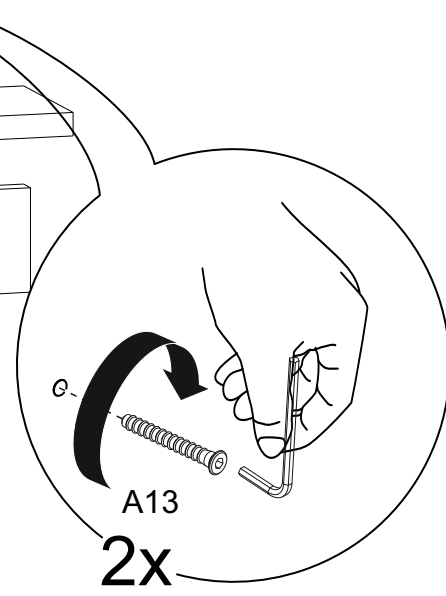
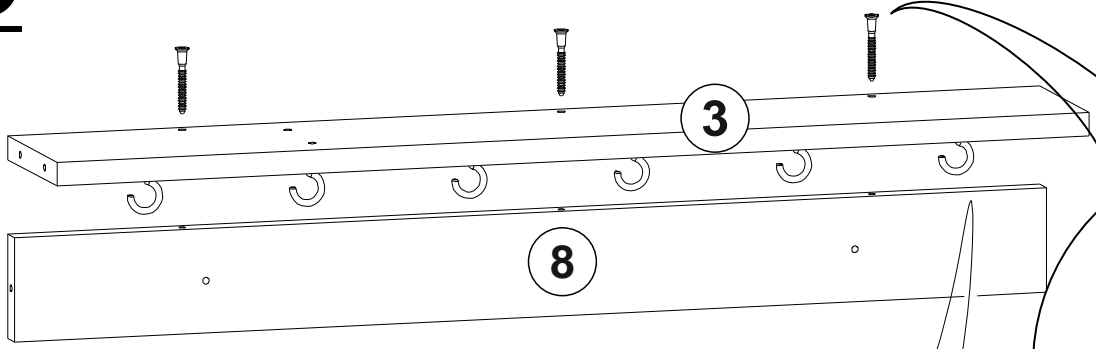


4

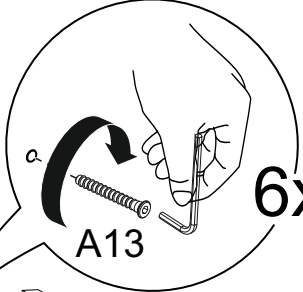
4



5

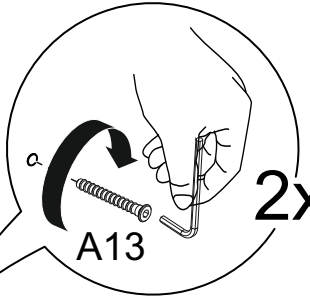
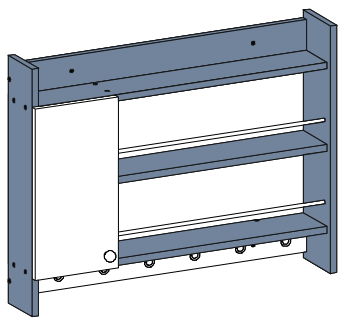
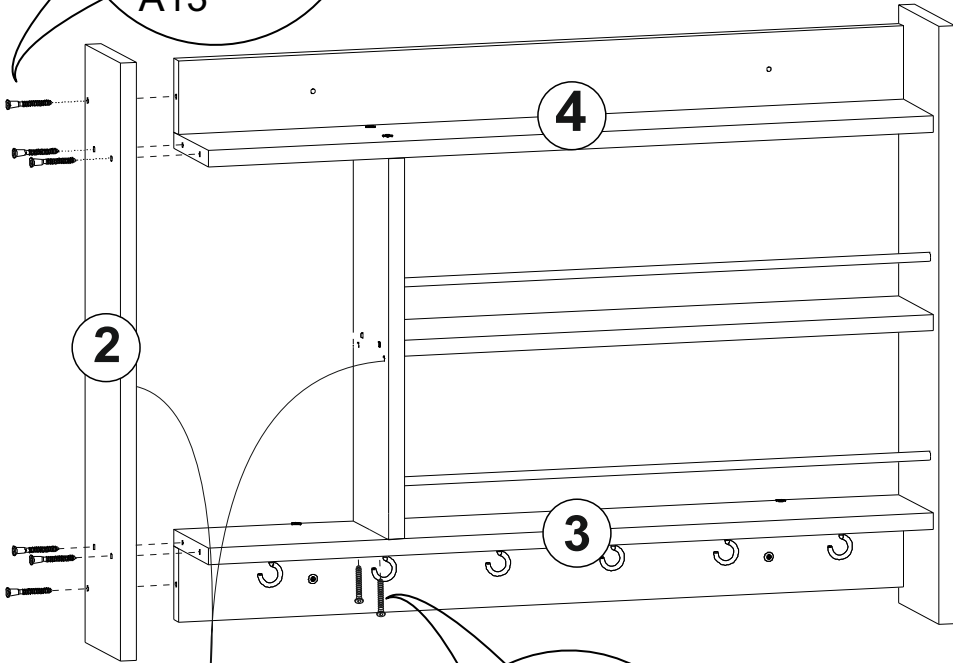


6



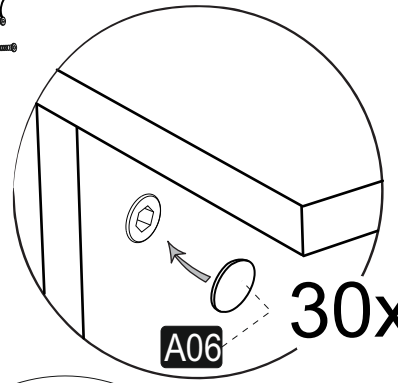
6x

A13



2x

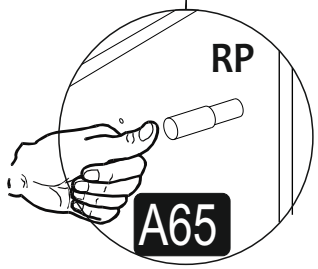
A13



30x

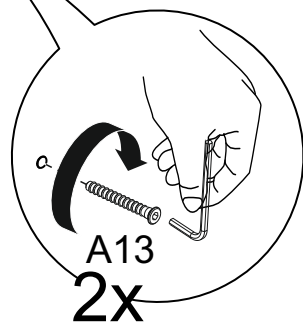
A06

7



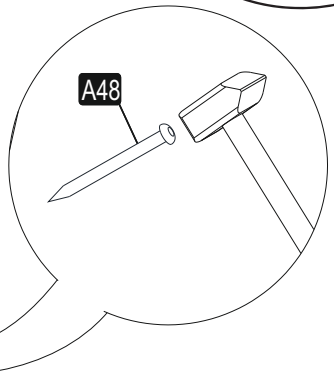
RP

A65

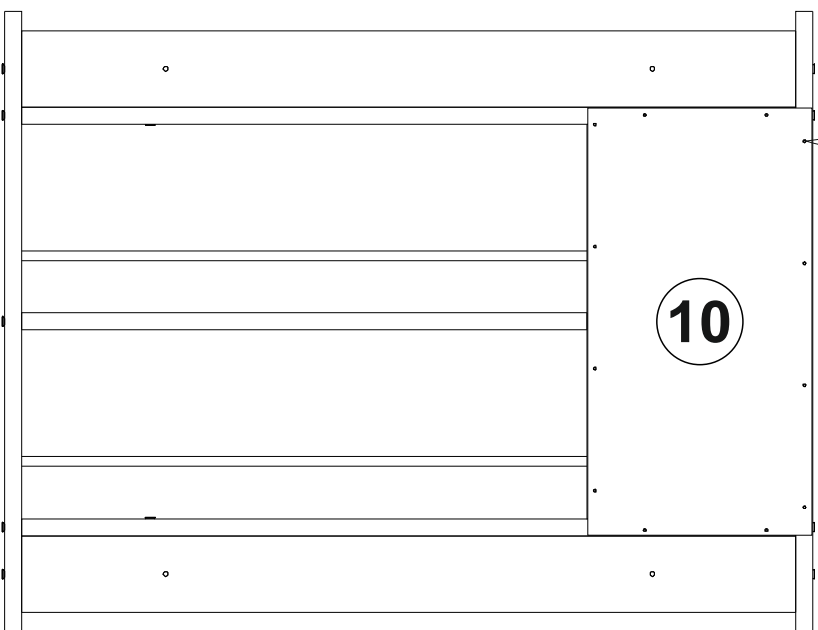


A13

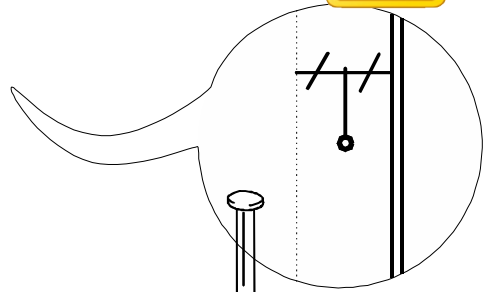
2x



A48

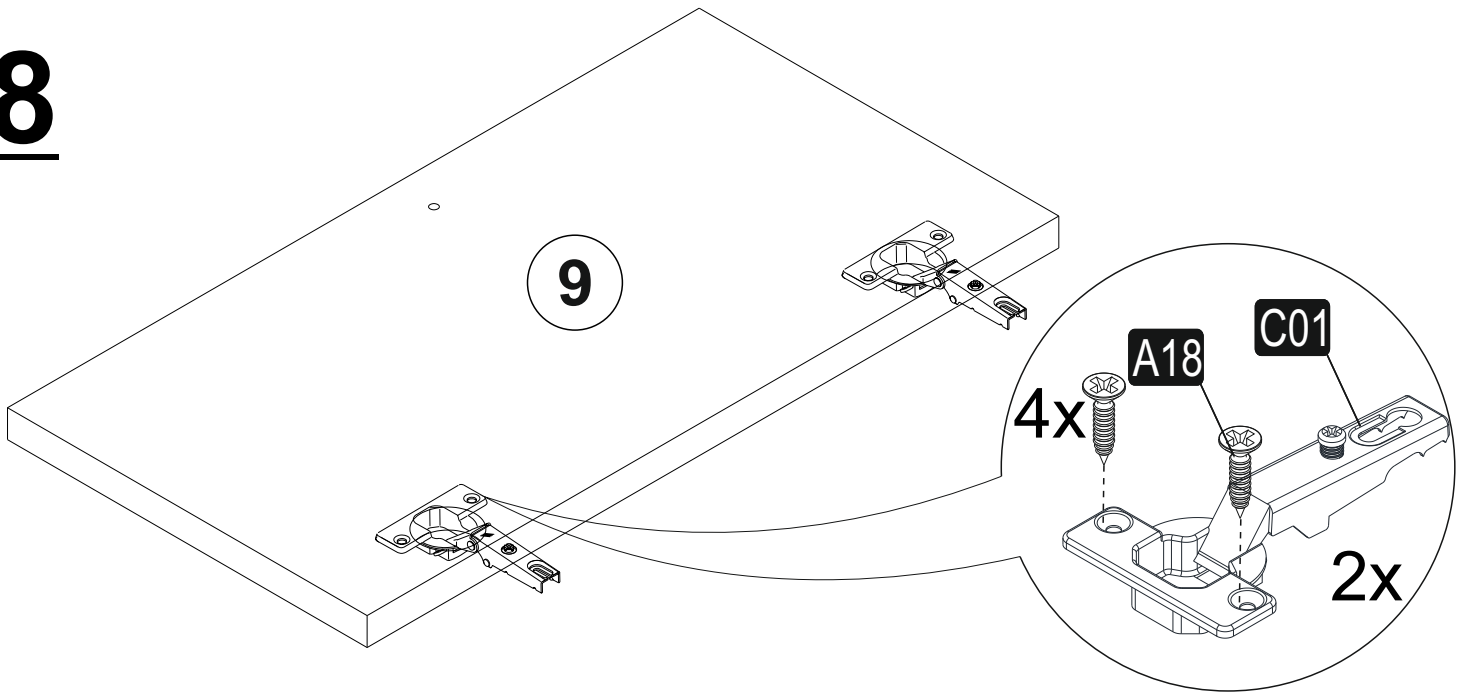


10

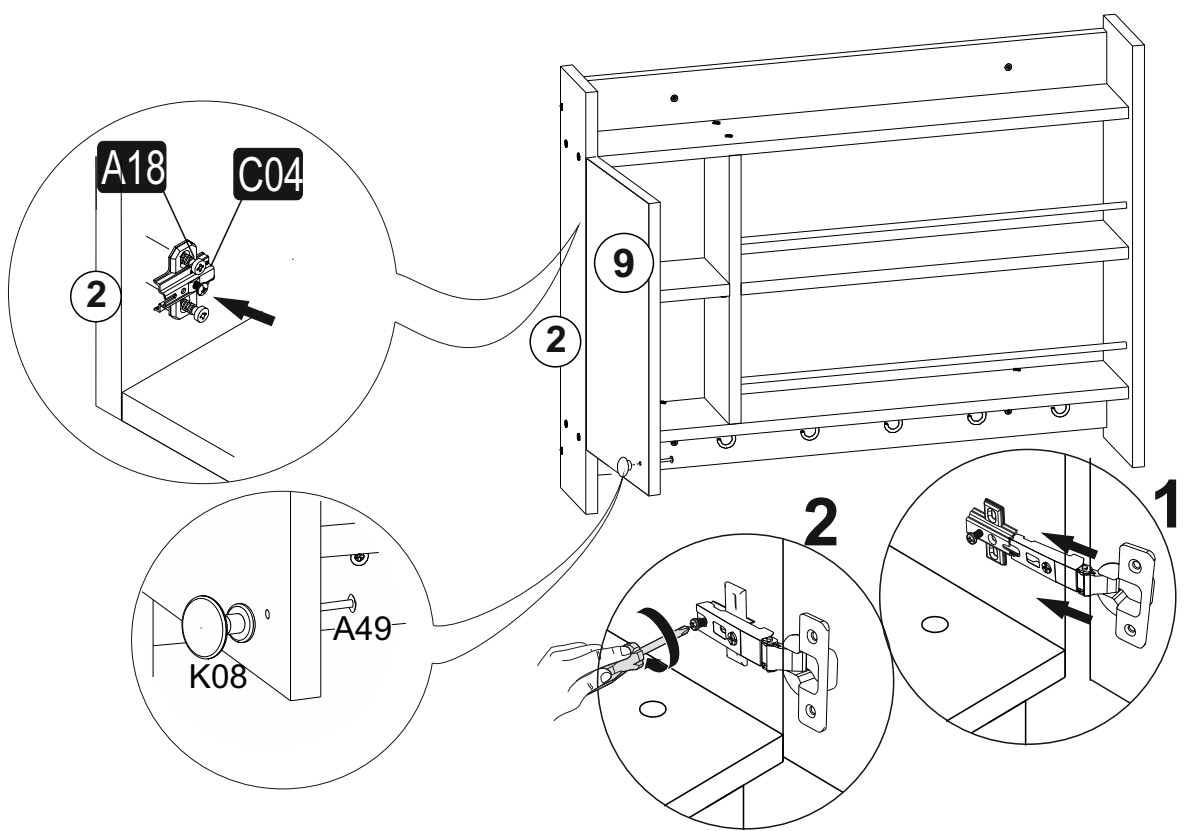


A48

8



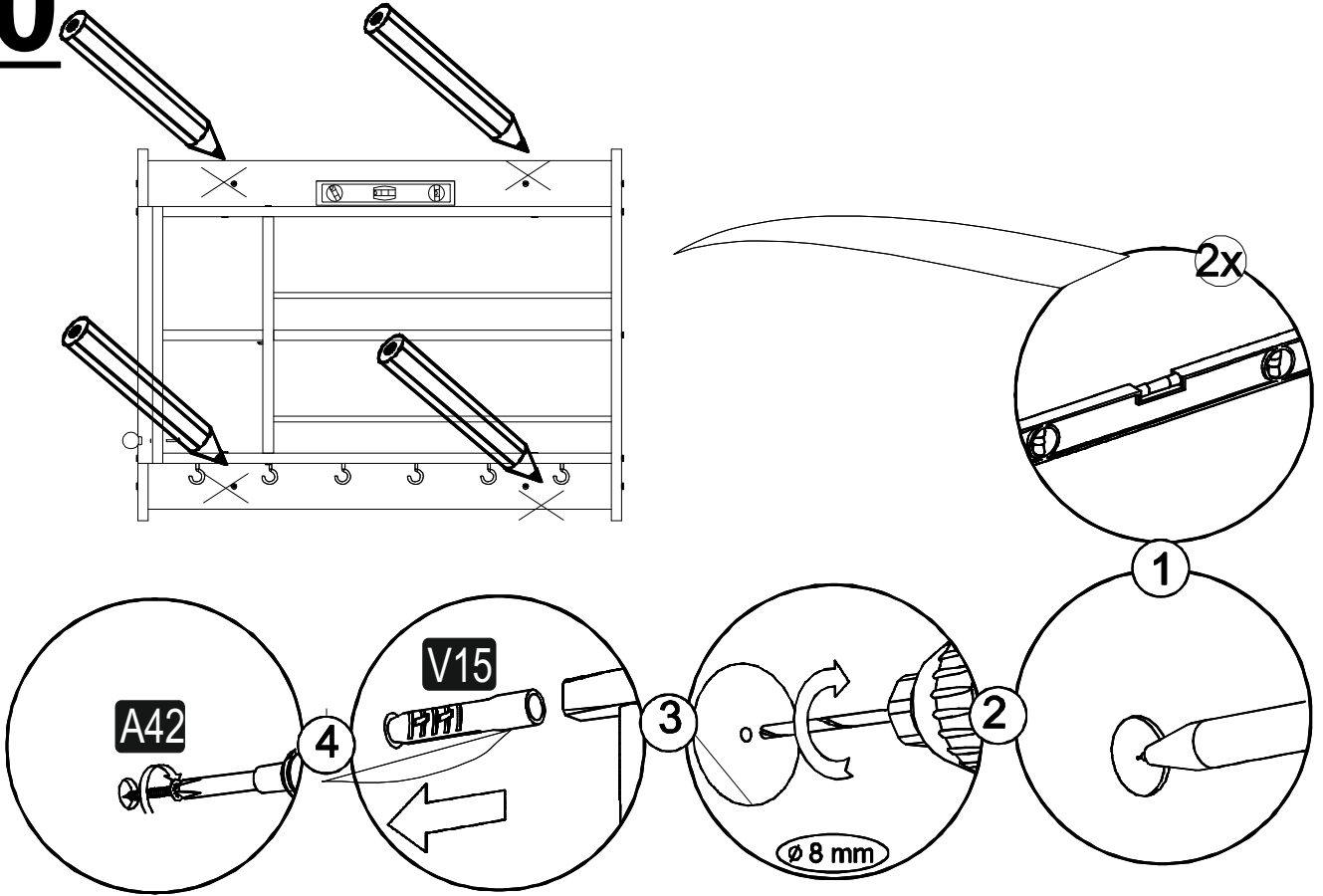
9



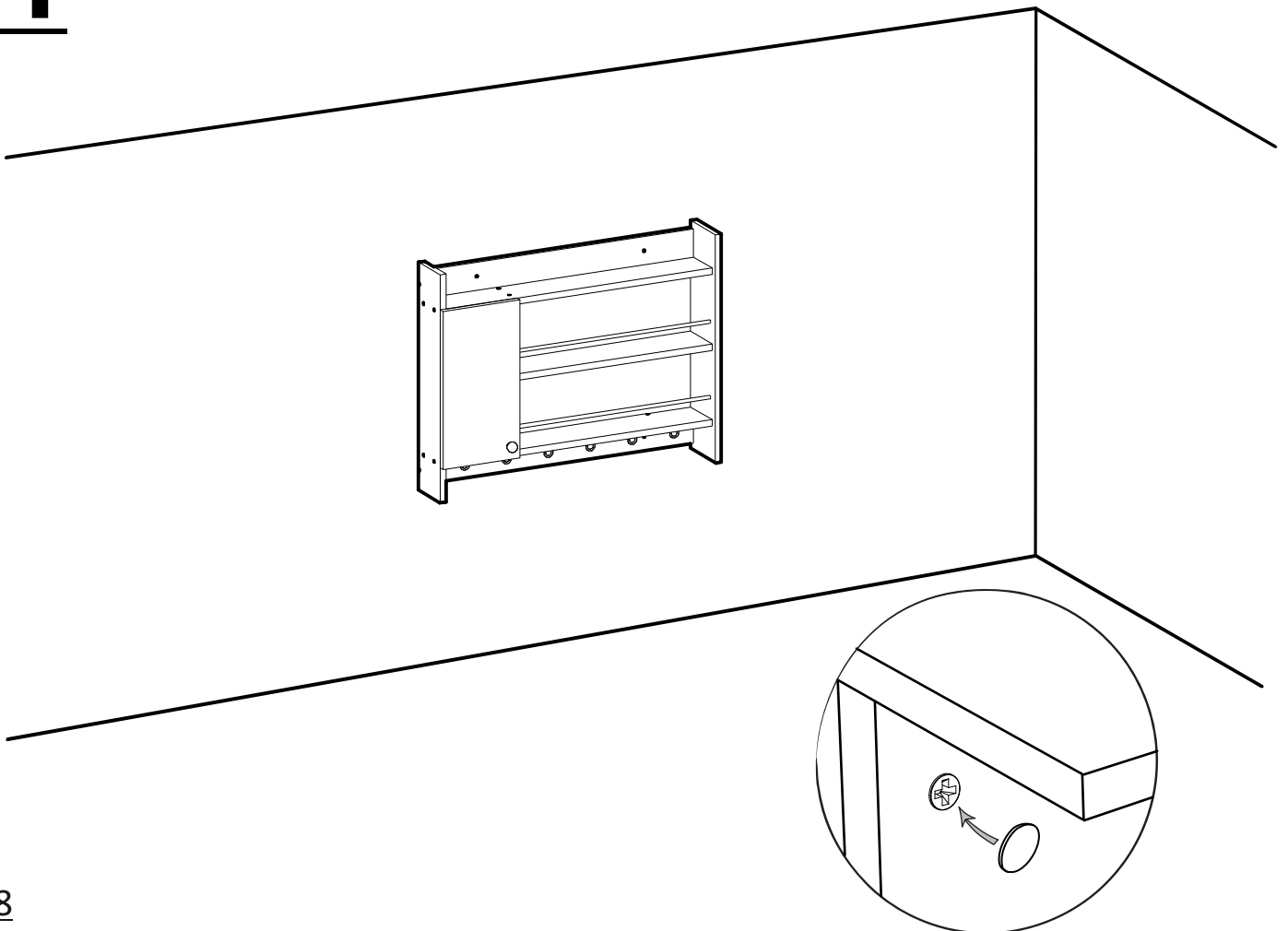
A = p ipevní ni pantu dve í/upevnenie dverového pantu
B = nastavení dve í/nastavenia dverí

Šipky ukazující sm r uspo řadí ní dve í./Šipky ozna ujú smer usporiadania dverí.

10



11





WARNING

CHOKING HAZARD

Tato jednotka obsahuje malé části, které by mohly pro malé děti představovat nebezpečí udušení.

Deti by mali byť po celú dobu pod dohľadom dospelých.

• Nepřetěžujte jednotku. Každá police má doporučenou kapacitu 13 liber a celková hmotnost jednotky by u nástenných polic neměla přesáhnout 39 liber.

• Nestoupejte na jednotku, nestoupejte na ni

• Nepřipevňujte žádné předměty k přední, zadní nebo boční straně jednotky. To může způsobit, aby se jednotka dostala do nerovnováhy a spadla.

• Jednotky neskládejte na sebe.

• Všechny jednotky musí být připevněny jednotlivě ke stěnovým sloupkům pomocí dodaného hardwaru. Pokud ze stěny nejsou přístupné, poraďte se s místním železářstvím o vhodné montážní

Hardware.

• Doporučujeme dotáhnout šrouby ručně. Při použití napájení budete opatrní, abyste nepřetáhli nástroje. Při používání elektrického nářadí nebo rebríků dodržujte správné bezpečnostní postupy.

• Při montáži doporučujeme chránit pracovní plochu, aby nedošlo k poškrábání resp.

poškození stolů, dřevěných podlah atd.

• Nedodržení zde uvedených pokynů může vést ke zranění nebo poškození/**VAROVANIE!!**

Tato jednotka obsahuje malé části, které by mohli pro malé děti představovat nebezpečí udusenia.

Deti by mali byť po celú dobu pod dohľadom dospelých.

• Nepřetěžujte jednotku. Každá police má doporučenou kapacitu 13 liber a celková hmotnost jednotky by u nástenných polic neměla přesáhnout 39 liber.

• Nestupajte na jednotku, nestupajte na ňu

• Nepřipevňujte žádné předměty k přední, zadní nebo boční straně jednotky. To může způsobit, aby se jednotka dostala do nerovnováhy a spadla.

• Jednotky neskládejte na sebe.

• Všetky jednotky musia byť pripevnené jednotlivo k stenovým stĺpkom pomocou dodaného hardvéru. Ak múr nie je prístupný, poraďte sa s miestnym železiarstvom o vhodnej montáži

Hardvér.

• Odporujeme dotiahnuť skrutky ručne. Pri použití napájania budete opatrní, aby ste príliš neutiahli nástroje. Pri používaní elektrického náradia alebo rebríkov dodržujte správne bezpečnostné postupy.

• Pri montáži odporujeme chrániť pracovnú plochu, aby nedošlo k poškrábaniu resp.

poškodenie stolov, drevených podláh atd.

• Nedodržanie tu uvedených pokynov môže viesť k zraneniu alebo poškodeniu