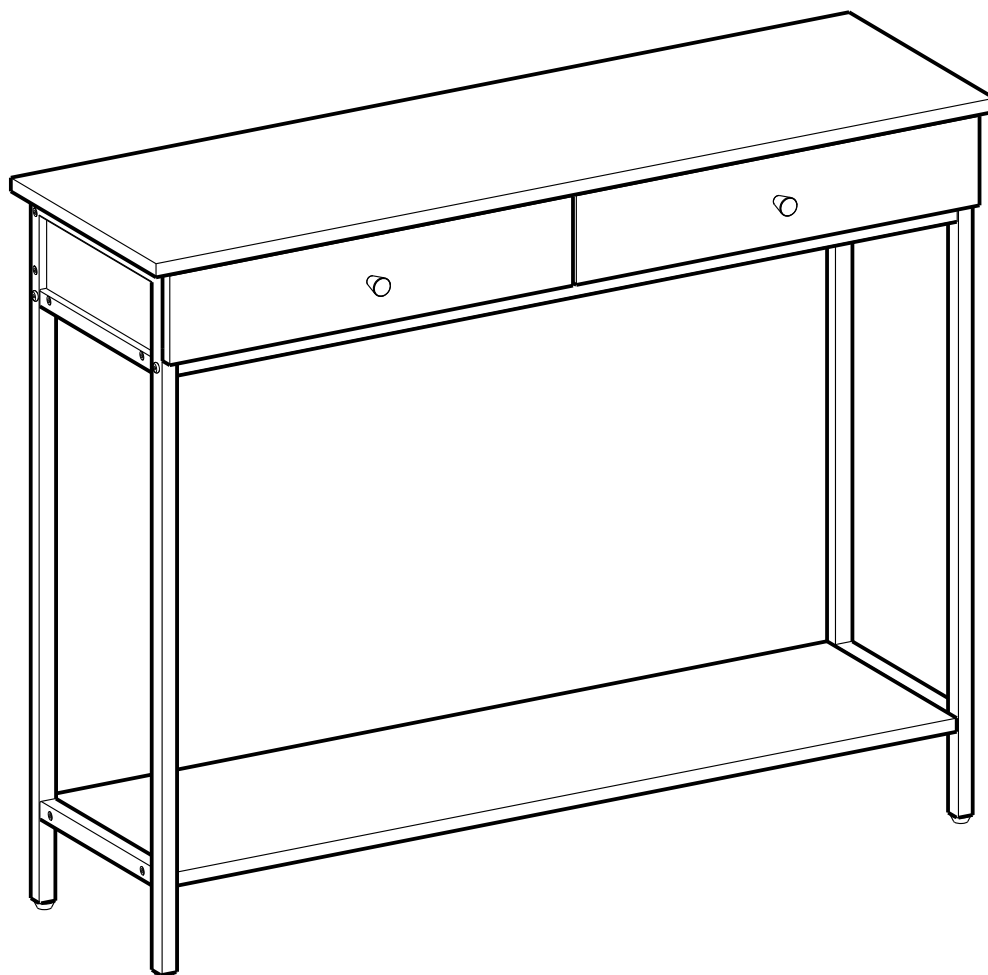


KONZOLOVÝ STOLEK SAM
KONZOLOVÝ STOLÍK SAM

LNT015



General Guidelines

- Please read the following instruction carefully and use the product accordingly.
- Please keep this manual and hand it over when you transfer the product.
- This summary may not include every detail of all variations and considered steps. Please contact us when further information and help are needed.

Notes

- The product is intended for indoor use only. The product must be assembled and used in accordance with the provisions of the manual. Personal injury and/or damage to product may occur if products are used outside of their intended purposes and/or if products have been changed/modified from their original design. The seller does not assume any responsibility or liability with respect to any injury/damage caused by incorrect assembly or improper use.
- Avoid long-term exposure to humid environments to prevent mildew.
- Keep the product away from fire sources and high temperatures. Do not expose the product to direct sunlight.
- Do not place any hot objects on the surface of the product.
- If there are any defective or missing parts after unpacking, please cease assembly immediately and contact us.
- Please assemble the item on a spacious surface and do not place the unwrapped product directly on the ground to avoid product damage.
- Please do not stand or sit on the wooden boards.
- Please wear gloves during the assembly and/or disassembly process to avoid scratches from any sharp edges.
- Please match the corresponding part and fitting based on the part number in the manual.
- If the part does not match with the fitting, please check the piece as specified in this manual.
- During assembly, first loosely align all screws with the corresponding pre-drilled holes and then tighten the screws one by one.
- Periodically inspect screw tightness while the product is in use. If necessary, retighten to ensure structural integrity.
- If you accidentally spill water or another liquid on the surface, immediately wipe clean with a dry towel.
- Please keep the product away from sharp, pointed objects and corrosive substances to prevent product damage.
- Please place this item on level, solid ground during use.

Warnings

- Children are not allowed to assemble the product. During assembly, keep all small parts out of the reach of children as they may be fatal if swallowed or inhaled.
- Children are forbidden to climb or play on the product to avoid serious bodily injury caused by the toppling.
- Keep plastic packing bags out of reach of children to avoid any potential danger, such as suffocation.
- The total maximum static load capacity of the product is 100 kg (220 lb). Do not place overweight items on it.
- The product should be attached to the wall with the included anti-tipping kit to prevent personal injury caused by accidentally tipping over.

Einleitung

- Bitte lesen Sie die folgende Anleitung aufmerksam durch und verwenden Sie das Produkt sachgemäß.
- Bewahren Sie diese Anleitung gut auf und händigen Sie sie bei Weitergabe des Produkts an Dritte ebenfalls mit aus.
- Aus Gründen der Übersicht können nicht alle Details zu allen Varianten und denkbaren Montagen beschrieben werden. Wenn Sie weitere Informationen und Hilfe benötigen, kontaktieren Sie uns bitte.

Hinweise

- Das Produkt ist nur zum Gebrauch in Innenräumen vorgesehen. Montieren und verwenden Sie das Produkt nur wie in dieser Anleitung beschrieben. Eine andere Verwendung oder eine Veränderung/ein Umbau des Produktes ist nicht erlaubt und kann zu Verletzungen und/oder Beschädigungen des Produktes führen. Der Händler übernimmt keine Haftung für Schäden, die durch unsachgemäßen Gebrauch oder falsche Montage entstanden sind.
- Stellen Sie das Produkt bitte nicht über einen längeren Zeitraum hinweg in einer feuchten Umgebung auf, um Schimmel zu vermeiden.
- Halten Sie das Produkt von Feuerquellen fern. Setzen Sie es zudem keinen hohen Temperaturen und keiner direkten Sonneneinstrahlung aus.
- Stellen Sie keine heißen Gegenstände auf die Oberfläche des Produkts.
- Überprüfen Sie nach dem Auspacken des Produktes, ob es einwandfrei aussieht und alle Einzelteile vorhanden sind. Montieren Sie das Produkt bitte nicht, wenn Teile fehlen oder defekt sind. Kontaktieren Sie uns in diesem Falle bitte umgehend.
- Die Montage des Produktes sollte in einem ausreichend großen Raum durchgeführt werden. Legen Sie die ausgepackten Einzelteile bitte nicht direkt auf den Boden, um Beschädigungen zu vermeiden.
- Setzen oder stellen Sie sich bitte nicht auf die Holzwerkstoffplatten.
- Beim Aufbau und/oder Abbau des Produktes sollten Sie stets Handschuhe tragen, um durch scharfe Kanten der Einzelteile verursachte Verletzungen zu vermeiden.
- Alle Einzelteile sind mit einer Nummer versehen. Diese Nummern finden sich auch in der Anleitung wieder. Sortieren Sie alle Einzelteile bitte entsprechend diesen Nummern.
- Falls einige Einzelteile bei der Montage nicht zueinander passen, überprüfen Sie bitte anhand der Anleitung, ob Sie die richtigen Einzelteile genutzt haben.
- Ziehen Sie die Schrauben bei der Montage bitte nicht sofort an. Erst nachdem Sie alle Schrauben in die vorgebohrten Öffnungen eingesetzt haben, sollten Sie diese vorsichtig festziehen.

- Prüfen Sie regelmäßig den festen Sitz der Schrauben. Falls notwendig, sollten Sie die Schrauben nachziehen.
- Wischen Sie verschüttetes Wasser oder andere Flüssigkeiten auf dem Produkt sofort mit einem trockenen Tuch ab.
- Das Produkt darf nicht mit scharfen Gegenständen oder aggressiven chemischen Substanzen in Kontakt kommen, da es ansonsten zu Beschädigungen der Oberfläche kommen könnte.
- Nutzen Sie das Produkt bitte auf einem ebenen, festen Boden.

Warnhinweise

- Halten Sie Kinder während der Montage vom Arbeitsbereich fern. Zum Lieferumfang gehören viele Kleinteile, die beim Verschlucken oder Inhalieren lebensgefährlich sein können.
- Um durch Umkippen verursachte Verletzungen zu vermeiden, dürfen sich Kinder unter keinen Umständen auf das Produkt stellen, auf dieses klettern oder damit spielen.
- Verwahren Sie Verpackungsteile wie Folien oder Plastikbeutel nur an Orten, die Kindern nicht zugänglich sind. Verpackungsteile bergen oftmals nicht erkennbare Gefahren (z.B. Erstickungsgefahr).
- Die max. statische Belastbarkeit des Produktes beträgt 100 kg. Bitte überschreiten Sie dieses Maximalgewicht nicht.
- Befestigen Sie das Produkt bitte mit dem beiliegenden Kippschutz an der Wand, um durch Umkippen verursachte Verletzungen zu vermeiden.

FR

Introduction

- Lisez attentivement ces instructions et utilisez votre produit d'après ce mode d'emploi.
- Conservez ces instructions. Si vous souhaitez offrir ce produit à un tiers, joignez obligatoirement ce mode d'emploi.
- Pour des raisons de clarté, les détails concernant chaque variante ou montage envisageable ne peuvent être tous décrits. Si vous souhaitez obtenir plus d'informations ou si vous rencontrez certains problèmes non traités de manière détaillée dans ces instructions, veuillez nous contacter.

Notes

- Le produit est destiné uniquement à un usage intérieur. Il doit être assemblé et utilisé conformément aux instructions. Les utilisations qui ne correspondent pas à la description ci-dessus ou les transformations de l'article ne sont pas autorisées. Le vendeur ne prend aucune responsabilité aux dommages causés par un montage incorrect ou une utilisation non conforme.
- Ne placez pas le produit dans un environnement à humidité élevée afin d'éviter le développement des moisissures.
- Éloignez le produit des sources d'incendie et des températures élevées. Ne pas exposer le produit aux rayons directs du soleil.
- Ne pas placer d'objets chauds sur la surface du produit.
- S'il y a des pièces défectueuses ou manquantes après le déballage, veuillez arrêter immédiatement le montage et nous contacter.
- Veuillez assembler le produit sur une surface spacieuse et ne pas placer le produit déballé directement sur le sol pour éviter d'endommager le produit.
- Veuillez ne pas vous tenir debout ou vous asseoir sur les planches de bois.
- Veuillez porter des gants pendant le montage et le démontage afin de ne pas vous blesser.
- Veuillez faire correspondre la pièce et la ferrure correspondantes en vous basant sur le numéro de pièce figurant dans le manuel.
- Si la pièce ne correspond pas à la ferrure, veuillez vérifier la pièce comme indiqué dans ce manuel.
- Veuillez d'abord positionner et régler les pièces en faisant référence à la notice de montage, puis effectuer un serrage progressif.
- Vérifiez régulièrement le serrage des vis. En cas de nécessité, resserrez-les.
- Si vous renversez de l'eau ou un autre liquide sur la surface, essuyez-la immédiatement avec une serviette sèche.
- Veuillez écarter le produit de tout objet pointu et coupant et de toute substance corrosive pour éviter quelconque endommagement.
- Veuillez placer le produit sur une surface plane et solide pendant l'utilisation.

Avertissements

- Il est interdit aux enfants d'assembler le produit. L'utilisation par les enfants doit être faite sous la surveillance des adultes. Dans le cas contraire, le vendeur ne prend aucune responsabilité pour les dommages matériels ou même physiques.
- Il est interdit aux enfants de monter sur le produit ou de jouer avec. Le renversement du produit causerait des accidents, avec des risques plus ou moins graves.
- Pour éviter les dangers potentiels (par exemple les étouffements), gardez toutes les pièces et les emballages (films, sacs plastiques, polystyrènes, etc.) hors de la portée des enfants.
- La capacité de charge statique maximale est de 100 kg. Veuillez ne pas dépasser cette limite.
- Pour des raisons de sécurité, veuillez fixer le produit au mur avec le dispositif anti-basculement fourni.

IT

Linee guida generali

- Si prega di leggere attentamente le seguenti istruzioni e usare il prodotto in modo opportuno.
- Si prega di conservare questo manuale e consegnarlo quando il prodotto cambia proprietario.
- Questo riassunto potrebbe non includere ogni dettaglio di tutte le variazioni e le fasi considerate. Contattaci se hai bisogno di ulteriori informazioni e assistenza.

Note

- Il prodotto è destinato esclusivamente all'uso domestico. Il prodotto deve essere assemblato e utilizzato in conformità alle disposizioni del manuale. Lesioni personali e/o danni al prodotto possono verificarsi se i prodotti vengono utilizzati al di fuori degli scopi previsti e/o se i prodotti sono stati cambiati/modificati dal loro design originale. Il produttore o il venditore non sono responsabili per eventuali lesioni o danni causati da montaggio o uso che non corrispondano alle indicazioni riportate nelle istruzioni.
- Si prega di evitare l'esposizione a lungo periodo ad ambienti umidi per evitare la formazione di muffe.
- Tenere il prodotto lontano da fonti di incendio e alta temperatura. Non esporre direttamente il prodotto alla luce solare.
- Non appoggiare oggetti ad alta temperatura sulla superficie del prodotto.
- Nel caso in cui ci siano parti difettose e/o mancanti all'apertura del pacco, si prega di interrompere l'assemblaggio e di contattarci immediatamente.
- Montare l'articolo su una superficie spaziosa e non posizionare il prodotto non imballato direttamente sul terreno per evitare danni al prodotto.
- Si prega di non stare in piedi o sedere sui pannelli di legno.
- Indossare guanti durante il processo di assemblaggio e/o smontaggio per evitare graffi da eventuali bordi taglienti.
- Abbinare la parte e il raccordo corrispondenti in base al numero di parte nel manuale.
- Se la parte non corrisponde al raccordo, controllare la parte come specificata nel presente manuale.
- Non stringere completamente le viti fino a quando tutte le viti sono allineate con i fori preforati corrispondenti.
- Controllare regolarmente le viti, potrebbero allentarsi durante l'uso. Se necessario, serrare nuovamente per garantire l'integrità strutturale.
- Se si versa accidentalmente acqua o un altro liquido sulla superficie, pulire immediatamente con un asciugamano asciutto.
- Tenere il prodotto lontano da oggetti appuntiti e taglienti e sostanze corrosive per prevenire danni al prodotto.
- Posizionare l'oggetto su una superficie piana e solida durante l'uso.

Avvertenze

- I bambini non sono autorizzati a montare il prodotto. Durante l'assemblaggio, si raccomanda di tenere i bambini a debita distanza, in quanto le parti di piccole dimensioni potrebbero essere ingerite con conseguenze dannose per la salute.
- Ai bambini è vietato arrampicarsi o giocare sul prodotto per evitare lesioni fisiche causate dalla caduta.
- Tenere gli imballaggi di plastica fuori dalla portata dei bambini per evitare potenziali pericoli come soffocamento.
- La capacità di carico statico del prodotto è di 100 kg. Non collocare oggetti in sovrappeso su di esso.
- Fissare il prodotto al muro con il dispositivo anti-ribaltamento incluso per evitare lesioni accidentali.

ES

Acerca del manual

- Por favor, lea detenidamente las instrucciones y respete los debidos usos del producto.
- Por favor, conserve bien este manual y en caso de cesión, no omita entregarlo junto al producto.
- Este manual podría no incluir todos los detalles de cada paso del montaje. Si necesita ayuda o información adicional, póngase en contacto con nosotros.

Notas

- El producto está destinado a ser utilizado únicamente en interiores. El producto debe ser ensamblado y utilizado de acuerdo con las disposiciones del manual. Pueden producirse lesiones personales y/o daños en el producto si éste se utiliza fuera de los fines previstos y/o si se ha cambiado/modificado su diseño original. El vendedor no asume ninguna responsabilidad con respecto a cualquier lesión o daño causado por un montaje incorrecto o un uso inadecuado.
- Evite la exposición prolongada a ambientes húmedos para evitar la formación de moho.
- Mantener el producto alejado de fuentes de fuego y altas temperaturas. No exponga el producto a la luz solar directa.
- No coloque ningún objeto caliente sobre la superficie del producto.
- Si después de desembalar el producto le falta alguna pieza o tiene algún defecto, deje de montarlo inmediatamente y póngase en contacto con nosotros.
- Por favor, ensamble el artículo en una superficie espaciosa y no coloque el producto desenvuelto directamente en el suelo para evitar daños al producto.
- Por favor no se pare o se siente en las tablas de madera.
- Por favor, use guantes durante el proceso de montaje y/o desmontaje para evitar arañazos de cualquier borde afilado.
- Por favor, haga coincidir la pieza y el accesorio correspondiente en base al número de pieza en el manual.
- Si la pieza no coincide con el accesorio, por favor, compruebe la pieza como se especifica en este manual.
- Durante el montaje, primero alinee sin apretar todos los tornillos con los correspondientes agujeros pretaladrados y luego apriete los tornillos uno por uno.
- Inspeccione periódicamente el apriete de los tornillos mientras el producto está en uso. Si es necesario, vuelva a apretarlos para asegurar la integridad estructural.
- Si accidentalmente se derrama agua u otro líquido sobre la superficie, límpiela inmediatamente con una toalla seca.
- Por favor, mantenga el producto alejado de objetos afilados y puntiagudos y de sustancias corrosivas para evitar que el producto se dañe.
- Por favor, coloque este artículo en un terreno nivelado y sólido durante su uso.

Advertencias

- No se permite que los niños monten el producto. Durante el montaje, mantenga todas las piezas pequeñas fuera del alcance de los niños, ya que pueden resultar mortales si se tragan o inhalan.
- Se prohíbe a los niños subir o jugar con el producto para evitar lesiones corporales graves causadas por el derrumbe.
- Mantenga las bolsas de plástico de embalaje fuera del alcance de los niños para evitar cualquier peligro potencial, como la asfixia.
- La capacidad de carga estática máxima total del producto es de 100 kg. No coloque artículos con sobrepeso sobre él.
- El producto debe fijarse a la pared con el kit antivuelco incluido para evitar lesiones personales causadas por un vuelco accidental.

Algemene Richtlijnen

- Gelieve de handleiding na te lezen en volgens de beschrijving te gebruiken.
- Gelieve de handleiding bij te houden en bij verkoop mee te geven aan de nieuwe gebruiker.
- Deze samenvatting bevat mogelijk niet alle variaties en stappen. Gelieve contact met ons op te nemen indien u meer informatie of hulp nodig hebt.

Opmerkingen

- Het product is bestemd voor gebruik binnenshuis. Het product dient te worden geïnstalleerd volgens het stappenplan in deze handleiding. Persoonlijk letsel of schade aan het product kan optreden indien producten gebruikt worden voor andere doeleinden dan ze voorzien zijn en indien producten worden aangepast van hun origineel design. De verkoper is niet verantwoordelijk voor letsel/schade veroorzaakt door foutief in elkaar steken of foutief gebruik.
- Vermijd overmatige blootstelling aan vochtige omgevingen om schimmel te vermijden.
- Houdt het product uit de buurt van warmte bronnen en hoge temperaturen. Stel het product niet bloot aan direct zonlicht.
- Plaats geen warme objecten op de oppervlakte van het product.
- Indien er andere defectieve of ontbrekende onderdelen zijn na het uitpakken, gelieve de assemblage onmiddellijk stop te zetten en contact met ons op te nemen.
- Gelieve het item in een ruime ruimte in elkaar te steken. Plaats het uitgekakte product niet direct op de grond om schade te voorkomen.
- Gelieve niet te zitten of staan op de houden borden.
- Gelieve handschoenen te dragen tijdens het in elkaar zetten/ of ontmantelen om krassen van scherpe hoeken te voorkomen.
- Gelieve het overeenkomstige deel en fitting te matchen op basis van het onderdeel nummer in de handleiding.
- Indien het onderdeel en de fitting niet overeenkomen, gelieve het onderdeel zoals vermeld in de handleiding na te kijken.
- Tijdens het assembleren maakt u de schroeven lichtjes vast, nadien mag u deze goed vastdraaien.
- Kijk de schroeven regelmatig na om te zien of deze niet zijn los gekomen bij gebruik. Indien nodig draait u deze aan om instabiliteit van de constructie te voorkomen.
- Indien u per ongeluk water of een andere vloeistof op het meubel morst,, maak dit dan onmiddellijk droog met een droge handdoek.
- Gelieve het product uit de buurt te houden van scherpe objecten en bijtende middelen om productschade te vermijden.
- Gelieve het item op een vlakke, stevige ondergrond te plaatsen tijdens gebruik.

Waarschuwing

- Kinderen mogen het product niet in elkaar steken. Tijdens het in elkaar zetten, dient u de kleine onderdelen buiten bereik van kinderen te houden om inslik- en stikgevaar te voorkomen.
- Het is verboden voor kinderen om op het product te klimmen of ermee te spelen om persoonlijk letsel te voorkomen.
- Hou plastic zakken buiten het bereik van kinderen om stikgevaar te voorkomen
- De glazen platen hebben een draagcapaciteit van maximaal 100 kilogram. Plaats hier geen overmatige zware items op.
- Het product dient voor ingebruikneming aan de muur te worden bevestigd met de bijgeleverde bevestigingsonderdelen om schade te voorkomen.

Allmänna riktlinjer

- Var god läs följande instruktioner noggrant och använd produkten därefter.
- Var god behåll den här bruksanvisningen och överlämna den när du överför produkten.
- Denna sammanfattning kanske inte innehåller alla detaljer i alla variationer och övervägda steg. Vänligen kontakta oss när ytterligare information och hjälp behövs.

Anteckningar

- Produkten är endast avsedd för inomhusbruk. Produkten måste monteras och användas i enlighet med bestämmelserna i manualen. Personskada och/eller skada på produkten kan uppkomma om produkter används utanför sina avsedda ändamål och/eller om produkter har ändrats/modifierats från sin ursprungliga design. Säljaren har inget ansvar eller skyldighet för person- eller saksador orsakade av felaktig montering eller felaktig användning.
- Undvik långvarig exponering för fuktiga miljöer för att förhindra mögel.
- Håll produkten borta från brandkällor och höga temperaturer. Utsätt inte produkten för direkt solljus.
- Placera inga heta föremål på produktens yta.
- Om det finns några delar som är defekta eller saknas efter uppackning, sluta omedelbart att montera och kontakta oss.
- Montera artikeln på en rymlig yta och placera inte den uppackade produkten direkt på marken för att undvika skador på produkten.
- Stå eller sitt inte på träskivorna.
- Använd handskar under monteringen och/eller demonteringen för att undvika rivsår från eventuella vassa kanter.
- Var god matcha delarna med motsvarande beslag baserat på artikelnumret i manualen.
- Om delen inte stämmer överens med beslaget, kontrollera delarna som anges i denna manual.
- Rikta först in alla skruvar löst med de motsvarande förborrade hålen under montering och dra sedan åt skruvarna en efter en.
- Kontrollera regelbundet att skruvarna är åtdragna medan produkten används. Dra vid behov åt dem igen för att säkerställa strukturell integritet.
- Om du råkar spilla vatten eller annan vätska på ytan, torka omedelbart av den med en torr handduk.
- Håll produkten borta från vassa, spetsiga föremål och frätande ämnen för att förhindra produktskador.
- Var god placera denna artikel på plan och stadig grund under användning.

Varning

- Barn får inte montera produkten. Håll alla små delar utom räckhåll för barn under montering eftersom de kan vara livsfarliga om de sväljs eller inandas.
- Det är förbjudet för barn att klättra eller leka på produkten för att undvika allvarlig kroppsskada orsakad av vältning.
- Håll plastförpackningspåsar utom räckhåll för barn för att undvika all potentiell fara, som till exempel kvävning.
- Den maximala statiska lastkapaciteten för produkten är 100 kg. Placera inte överviktiga objekt på den.
- Produkten ska fästas i väggen med den medföljande tipskyddssatsen för att förhindra personskada genom oavsiktlig tippning.

PL

Ogólne Porady

- Proszę uważnie przeczytać niniejsze instrukcje oraz odpowiednio używać produkt.
- Proszę przechowywać tą instrukcję oraz przekazać razem z produktem podczas transferu własności.
- Podsumowanie to może nie zawierać wszystkich detali każdej z wersji oraz uwzględnionych kroków. Proszę skontaktuj się z nami jeśli potrzebujesz więcej informacji albo pomocy.

Zapisy

- Produkt ten przeznaczony jest tylko do użytkowania wewnętrznego. Produkt musi zostać złożony oraz użytkowany zgodnie z przepisami tej instrukcji. Urazy ciała oraz/lub uszkodzenia produktu mogą wystąpić, jeśli produkty wykorzystywane są poza ich zamierzonym zakresem użytkowania oraz/lub jeśli oryginalny stan produktów zostały zmieniony/zmodyfikowany. Sprzedawca nie ponosi żadnej odpowiedzialności wynikającej z wszelkich urazów/uszkodzeń wynikających z nieprawidłowego złożenia lub niewłaściwego użytkowania.
- Unikaj długo-okresowego wystawienia na warunki wilgotne, aby uniknąć wystąpienia pleśni.
- Trzymaj produkt z daleka od źródeł ognia oraz wysokich temperatur. Nie wystawiaj tego produktu na bezpośrednie działanie światła.
- Nie umieszczaj żadnych gorących obiektów na powierzchnię produktu.
- Jeśli zauważono części z defektem lub brakujące elementy po rozpakowaniu, należy natychmiastowo wstrzymać proces złożenia i skontaktować się z nami.
- Proszę złożyć produkt na przestrzennej powierzchni oraz nie kłaść nieopakowanego produktu na ziemi, aby uniknąć jego uszkodzenia.
- Proszę nie stać lub nie siedzieć na drewnianych płytach.
- Proszę nosić rękawice podczas procesu złożenia oraz/lub demontażu, aby uniknąć zadrapania od ostrych krawędzi.
- Proszę dopasować odpowiednią część oraz mocowanie bazując na numerze części w instrukcji.
- Jeśli część nie odpowiada mocowaniu, proszę sprawdzić element tak jak podano w tej instrukcji.
- Podczas złożenia, ułóż wszystkie śruby do odpowiednich, wstępnie wywierconych otworów, a później dokręć śruby jedna po drugiej.
- Okresowo sprawdzaj docisk śrub, kiedy produkt jest już użytkowany. Jeśli wymaga tego sytuacja, docisnąć aby zapewnić integralność struktury.
- Jeśli przypadkowo wylejesz na powierzchnię wodę lub inną ciecz, to wytrzyj natychmiastowo za pomocą suchego ręcznika.
- Proszę trzymać produkt z daleka od ostrych, spiczastych przedmiotów oraz substancji korozyjnych, aby zapobiec uszkodzeniu produktu.
- W czasie użytkowania proszę umiejscowić ten przedmiot na płaskim, solidnym podłożu.

Ostrzeżenie

- Nie dozwolone jest składanie produktu przez dzieci. Podczas procesu złożenia, proszę trzymać wszystkie małe obiekty z daleka od dzieci gdyż mogą być one śmiertelne w przypadku połknięcia lub wejścia w drogi oddechowe.
- Zabronione jest wspinanie się lub bawienie się przez dzieci na produkcie tak, aby uniknąć urazów ciała wynikających z przewrócenia się.
- Trzymaj plastikowe torby z dala od zasięgu dzieci, aby uniknąć potencjalnego niebezpieczeństwa, takiego jak uduszenie.
- Maksymalna nośność statyczna produktu wynosi 100 kg. Nie kłaść na nim przeciążonych przedmiotów.
- Produkt ten powinien być zamocowany do ściany za pomocą załączonych przeciw-spadkowych elementów mocujących, aby uniknąć urazów ciała, spowodowanych przez przypadkowe przewrócenie.

TR

Genel kurallar

- Lütfen aşağıdaki talimatları dikkatlice okuyun ve ürünü belirtildiği şekilde kullanın.
- Lütfen bu kılavuzu saklayın ve ürünü teslim ederken karşı tarafa verin.
- Bu özet, tüm varyasyonları ve dikkate alınan adimleri bütünüyle içermeyebilir. Ek bilgi veya yardım gerekirse lütfen bizimle iletişime geçin.

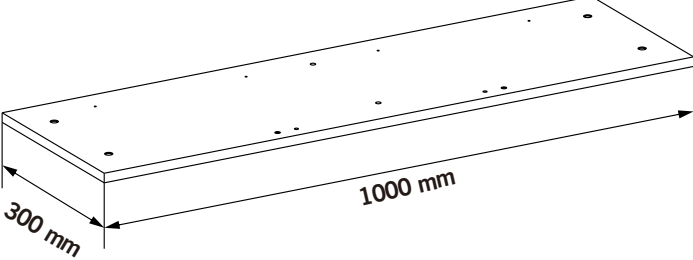
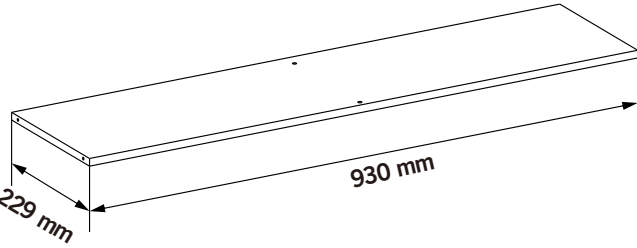
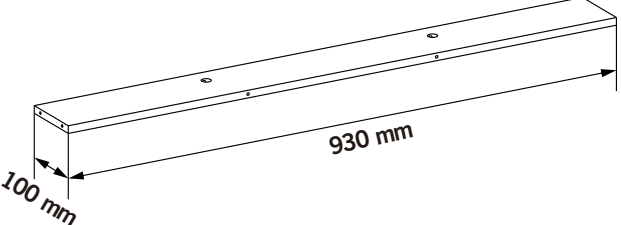
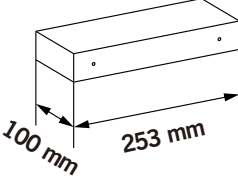
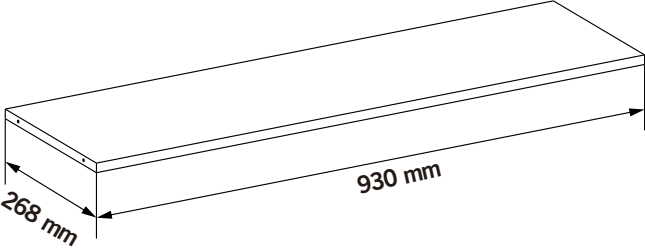
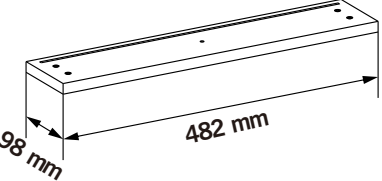
Notlar

- Bu ürün sadece iç mekanlarda kullanılmak üzere tasarlanmıştır. Ürün, kılavuzdaki talimatlara göre monte edilmeli ve kullanılmalıdır. Ürünler amaçlanandan farklı amaçlar için kullanıldığında ve/veya ürünler orijinal tasarımından farklı olarak değiştirildiğinde/değiştirildiğinde kişisel yaralanma ve/veya ürün hasarı meydana gelebilir. Satıcı, uygunsuz montaj veya kullanımdan kaynaklanan herhangi bir yaralanma veya hasar için tüm sorumluluk ve yükümlülükleri reddeder.
- Küflenmeyi önlemek için nemli ortamlara uzun süre maruz kalmaktan kaçının.
- Ürünü tutuşturucu kaynaklardan ve aşırı ısıdan uzak tutun. Ürünü doğrudan güneş ışığından uzak tutun.

- Ürünün yüzeyine sıcak nesnelere koymaktan kaçının.
- Paketi açtıktan sonra herhangi bir kusurlu veya eksik parça bulunursa, lütfen derhal montajı durdurun ve bizimle iletişime geçin.
- Ürüne zarar vermemek için lütfen ürünü geniş bir yüzeye monte edin ve ambalajı açılmış ürünü doğrudan yere koymaktan kaçının.
- Lütfen ahşap tahtaların üzerinde ayakta durmaktan veya oturmaktan kaçının.
- Lütfen montaj ve/veya sökme işlemi sırasında ellerinizi keskin kenarların neden olduğu çizilmelere karşı korumak için eldiven giyin.
- Lütfen ilgili parçayı ve uydurmayı kılavuzun parça numarasıyla eşleştirin.
- Parça, bağlantı parçasına uymuyorsa, lütfen parçayı bu kılavuzdaki özelliklere göre inceleyin.
- Montaj sırasında, tüm vidaları karşılık gelen önceden delinmiş deliklerle gevşek bir şekilde hizalayın ve ardından her bir vidayı ayrı ayrı sıkın.
- Ürün kullanımdayken vida sıkılığını düzenli olarak kontrol edin.Yapısal bütünlüğü korumak için gerektiği kadar sıkın.
- Yüze su veya başka bir sıvı dökerseniz, hemen kuru bir havluyla silerek temizleyin.
- Ürüne zarar vermemek için lütfen ürünü keskin, sivri uçlu nesnelere ve aşındırıcı maddelere uzak tutun.
- Lütfen bu öğenin düz ve sağlam bir zeminde kullanıldığından emin olun.

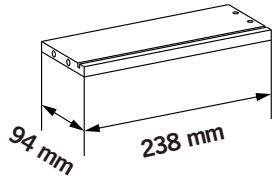
Uyarılar

- Ürünün montajına çocuklar tarafından izin verilmez.Montaj sırasında tüm küçük parçaları çocukların erişemeyeceği bir yerde saklayın çünkü yutulduğunda veya solunduğunda ölümcül olabilir.
- Devrilme nedeniyle ciddi bedensel yaralanmaları önlemek için çocukların ürüne tırmanmasına veya ürün üzerinde oynamasına izin verilmez.
- Boğulma riskini önlemek için plastik ambalaj poşetlerini çocukların erişemeyeceği bir yerde saklayın.
- Ürünün toplam maksimum statik yük kapasitesi 100 kg. Üzerine çok ağır nesnelere koymayın.
- Yanlışlıkla devrilmenin neden olduğu kişisel yaralanmaları önlemek için ürün, ürünle birlikte verilen devrilme önleyici kit kullanılarak duvara sabitlenmelidir.

<p>A × 1</p> 	<p>B × 1</p> 
<p>C × 1</p> 	<p>D × 1</p> 
<p>E × 1</p> 	<p>F × 2</p> 

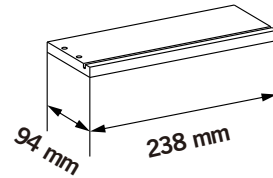
G

× 2



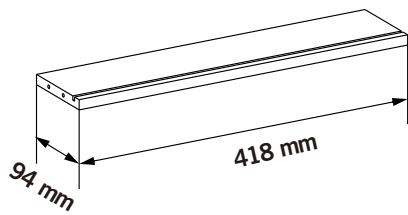
H

× 2



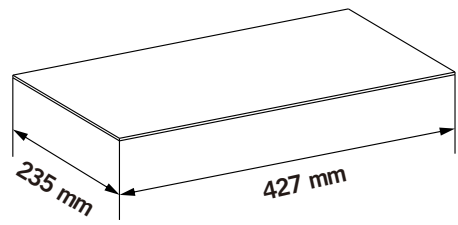
I

× 2



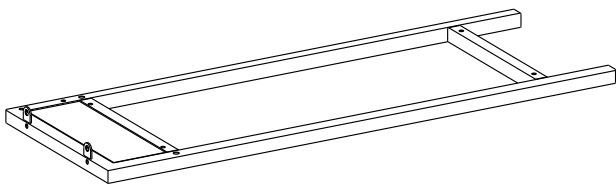
J

× 2



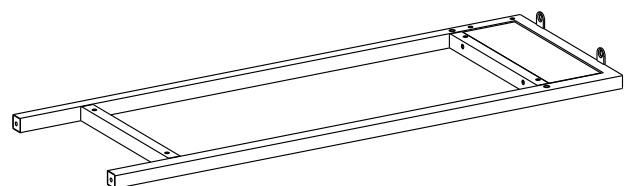
K

× 1



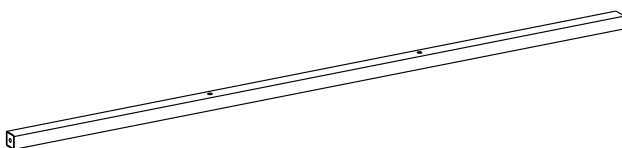
L

× 1

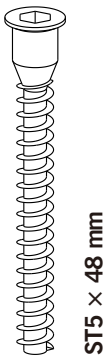


M

× 2

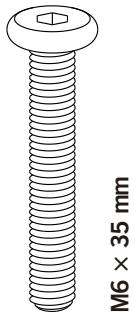


1



× 24

2



× 4

3



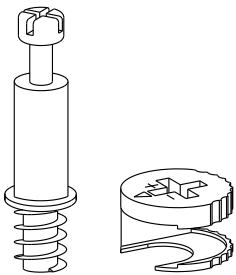
× 4

4



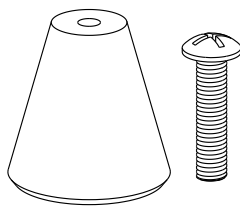
× 4

5



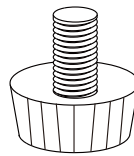
× 10

6



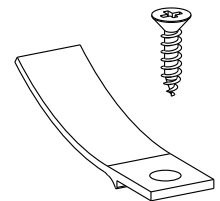
× 2

7



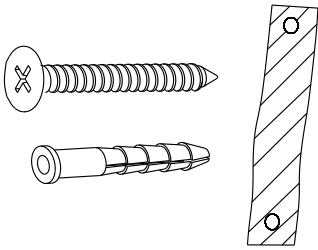
× 4

8



× 4

9



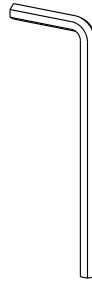
× 2

10



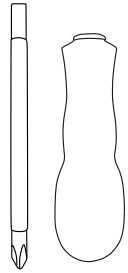
× 1

11

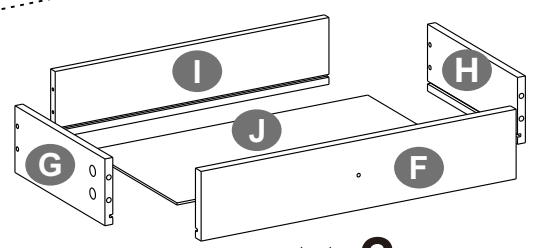
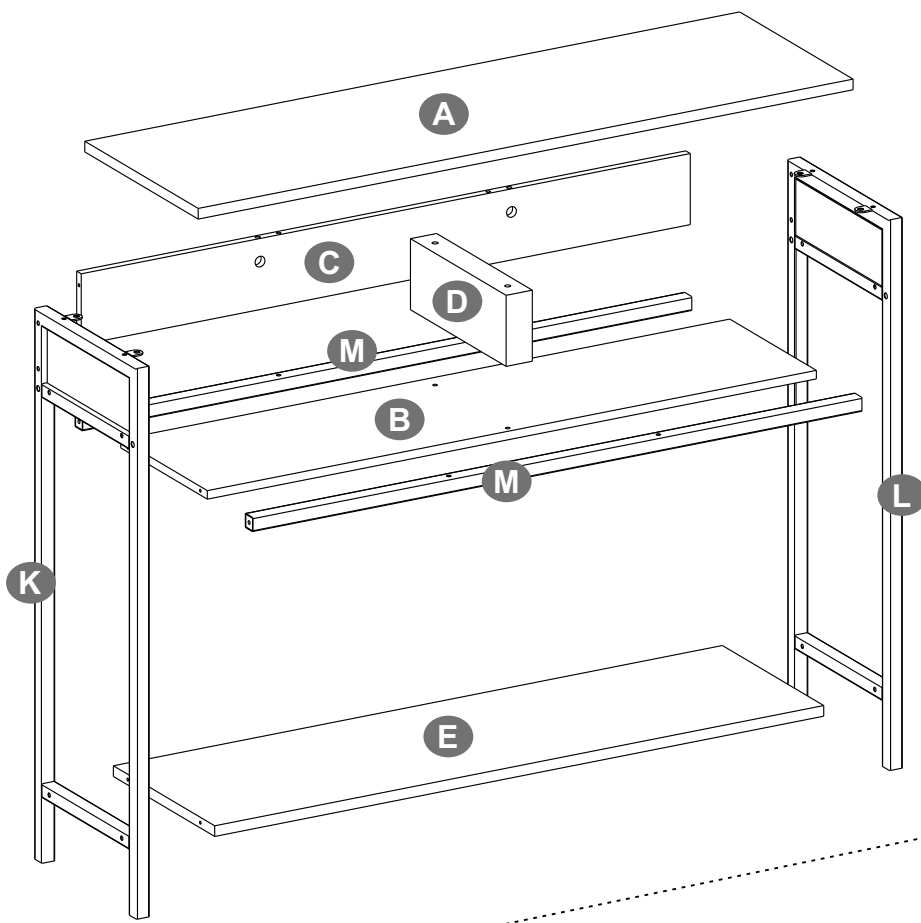


× 1

12

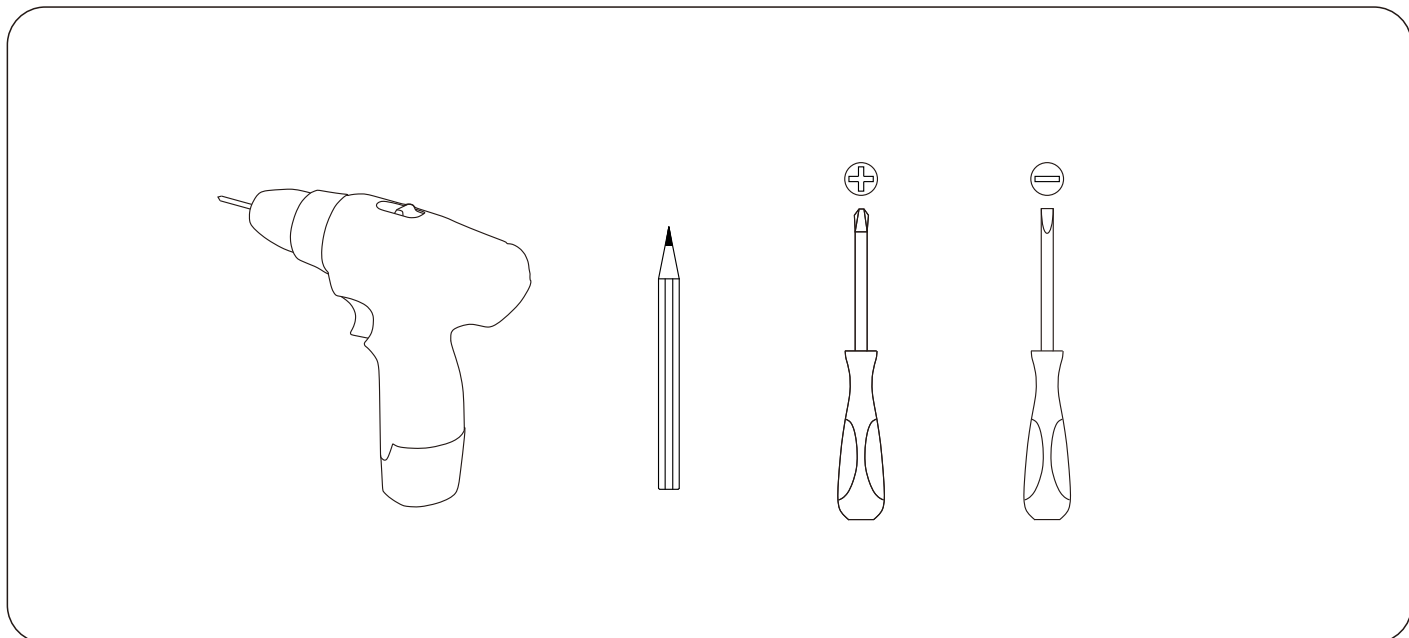




× 1

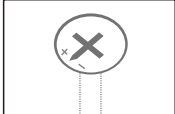


× 2

Potřebné nářadí:
 Potrebne náradie:



	Bolt	Bout
	Bolzen	šroub
	Boulon	Wkręt
	Bullone	skrutka
	Perno	
Connecting piece		
	Verbindungsbeschlag	
	Pièce de raccord	
	Pezzo di bloccaggio	
	Pieza de sujeción	
	Verbindingsonderdeel	
	Anslutningsstycke	
	Element połączeniowy	
	Spojovací kus	



Adjust connecting piece direction until it is properly lined up with the hole.

Stellen Sie den Verbindungsbeschlag so ein, dass er wie im Bild gezeigt ausgerichtet ist.

Ajustez l'écrou selon le schéma.

Regolare la direzione del pezzo di collegamentofinché non è correttamente allineato con il foro.

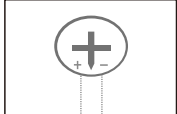
Ajustar la pieza de sujeción según la dirección ilustrada.

Plaats het verbindingsonderdeel zo dat het gat in de goede richting wijst.

Justera anslutningsstyckets riktning tills det är korrekt inriktat med hålet.

Upravte smer spojovacieho kusa, kým nebude správne zarovnaný s otvorom.

Upravte směr spojovacího kusu, dokud nebude správně zarovnan s dírou.



Insert bolt when connecting piece direction is properly lined up.

Setzen Sie erst dann den Bolzen ein.

Insérez le boulon quand la pièce de raccord est dans telle condition.

Inserisci il bullone quando la direzione del pezzo di collegamento è allineata correttamente.

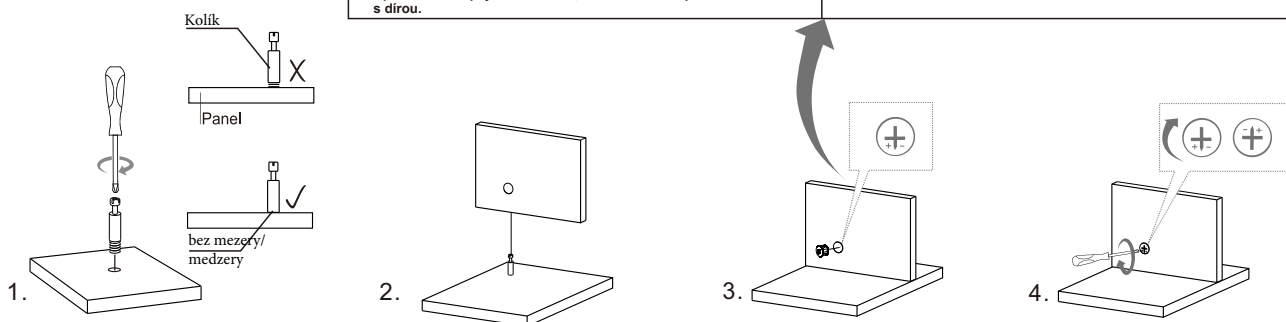
Insertar el perno cuando se encuentre así la pieza de sujeción ilustrada.

Indien de punt van het kruis richting het gat wijst kunt u de bout bevestigen.

Sätt in bulten när anslutningsstycket är korrekt inriktat.

Vložte skrutku, keď je smer spojovacieho kusa správne zarovnaný.

Vložte šroub, když je směr spojovacího kusu správně vyložen nahoru

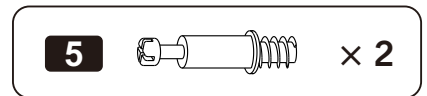
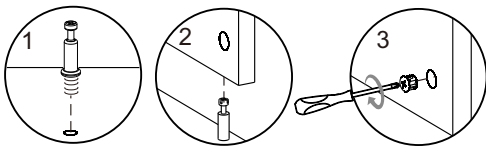
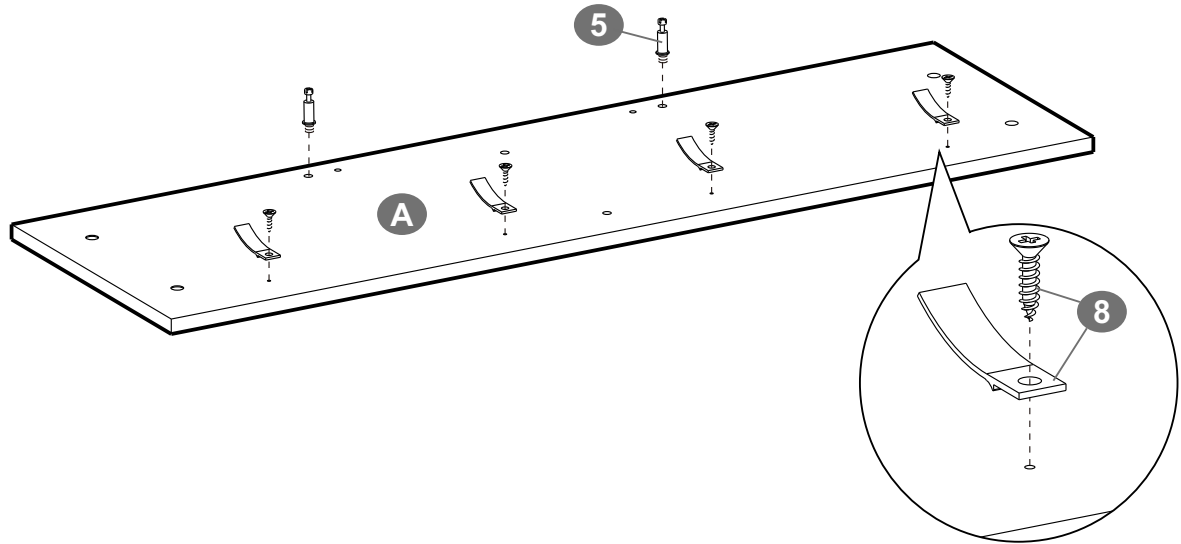




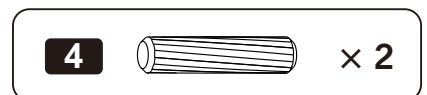
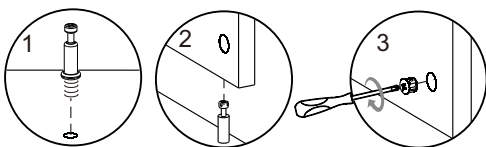
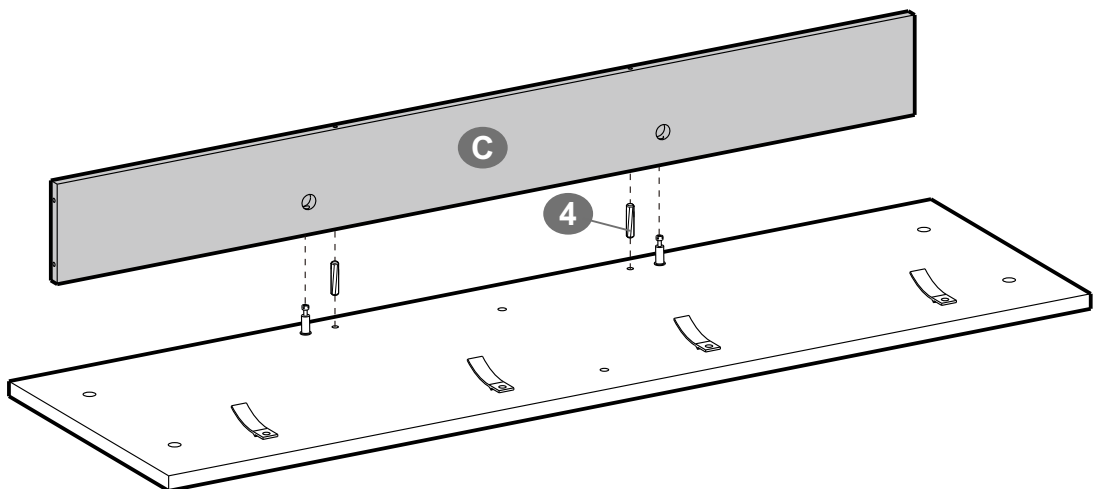
Tips / Hinweise / Notes / Suggerimenti / Sugerencias / Tips / Tipy / Porady / İpuçları

- EN•** If there is any damage after unpacking or you have any questions during assembly, please feel free to contact us at your earliest convenience. Our customer care team provides professional returns or exchanges as well as assembly guidance.
- DE•** Wenn Sie nach dem Auspacken feststellen, dass das Produkt Schäden aufweist, oder wenn bei der Montage Fragen aufkommen, so zögern Sie bitte nicht, uns zu kontaktieren. Unser Kundenservice nimmt sowohl Retouren als auch Montageberatungen vor.
- FR•** Si le produit reçu est endommagé et que vous voulez le retourner ou l'échanger ou si vous avez des questions pendant le montage, n'hésitez pas à nous contacter. Notre service client mettra tout en œuvre pour vous répondre dans les plus brefs délais.
- IT •** In caso di danni dopo il disimballaggio o in caso di domande durante il montaggio, non esitare a contattarci al più presto. Il nostro team di assistenza clienti fornisce resi o sostituzioni professionali, nonché assistenza per il montaggio.
- ES•** Si hay algún daño después de desembalar o si tiene alguna pregunta durante el montaje, no dude en ponerse en contacto con nosotros. Nuestro equipo de atención al cliente proporciona servicios de devoluciones o cambios profesionales, así como orientación para el montaje.
- NL•** Indien het product beschadigd is of u hebt vragen tijdens de assemblage, neem dan contact op met ons. Onze klantenservice biedt service aanvoor retours, het vervangen van onderdelen en assemblageadvies
- SE•** Du är välkommen att kontakta oss om produkten är skadad eller om du har några frågor under monteringen. Vi tillhandahåller hänsynsfulla kundtjänster som returer, utbyten och monteringsrådgivning.
- PL•** Jeśli produkt jest uszkodzony lub masz jakiegokolwiek pytania podczas procesu złożenia, proszę skontaktować się z nami. Gwarantujemy szeroki zakres usług dla klienta taki jak zwroty, wymiany oraz konsultacje dotyczące złożenia.
- TR•** Ürün hasarlı bir şekilde ulaşırsa veya montaj sırasında herhangi bir sorunuz olursa lütfen bizimle iletişime geçin. İade, değişim ve montaj danışmanlığı şeklinde saygılı müşteri hizmetleri sunuyoruz.
- CZ•** pokud dojde po vybalení k poškození nebo máte nějaké dotazy během montáže, neváhejte nás kontaktovat. Náš tým péče o zákazníky zajišťuje profesionální přístup a pomoc při vrácení nebo výměně.
- SK•** pokiaľ dôjde po vybalení k poškodeniu alebo máte nejaké otázky počas montáže, neváhajte nás kontaktovať. Náš tím starostlivosti o zákazníkov zaisťuje profesionálny prístup a pomoc pri vrátení alebo výmene.

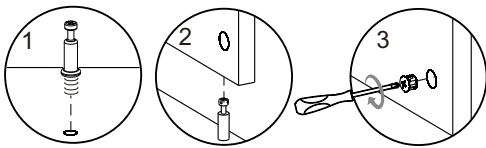
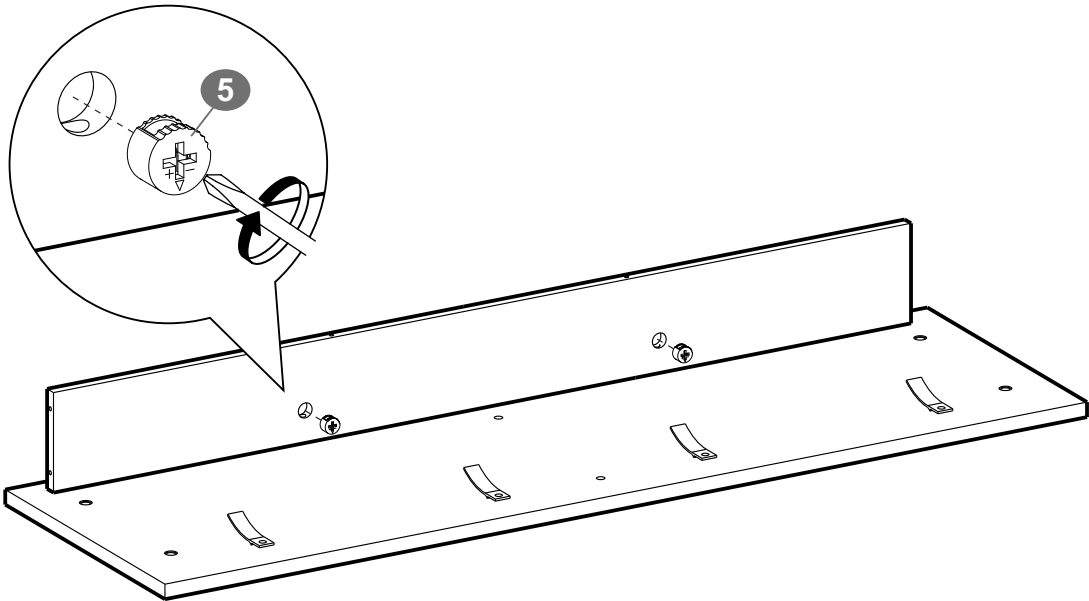
1



2



3

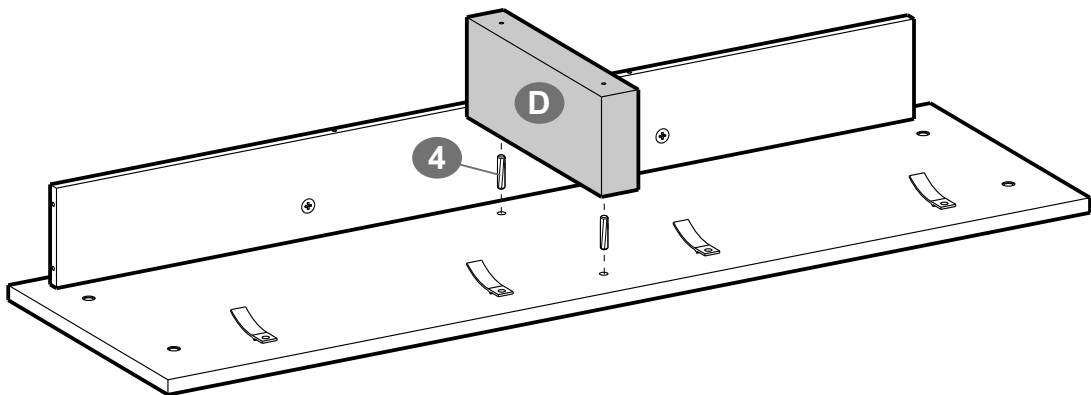


5



× 2

4

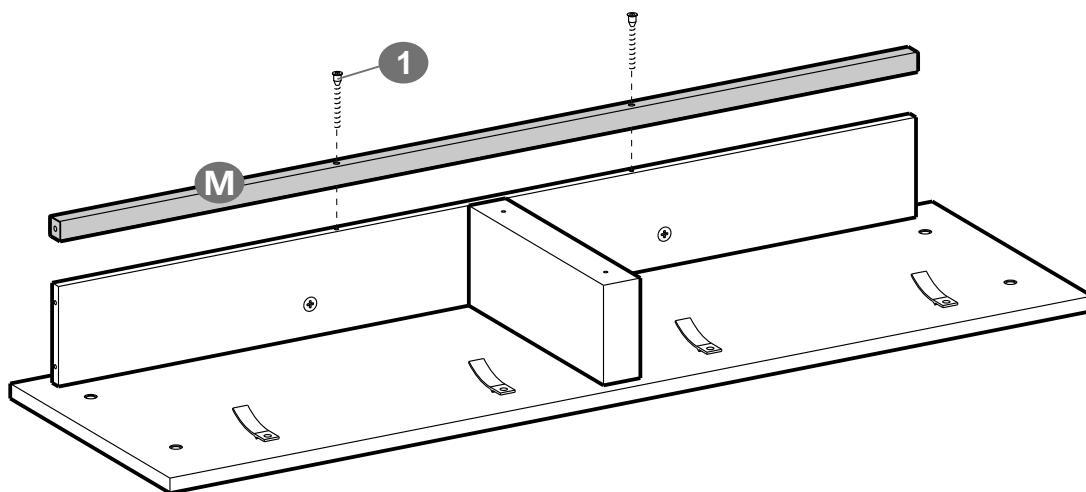


4



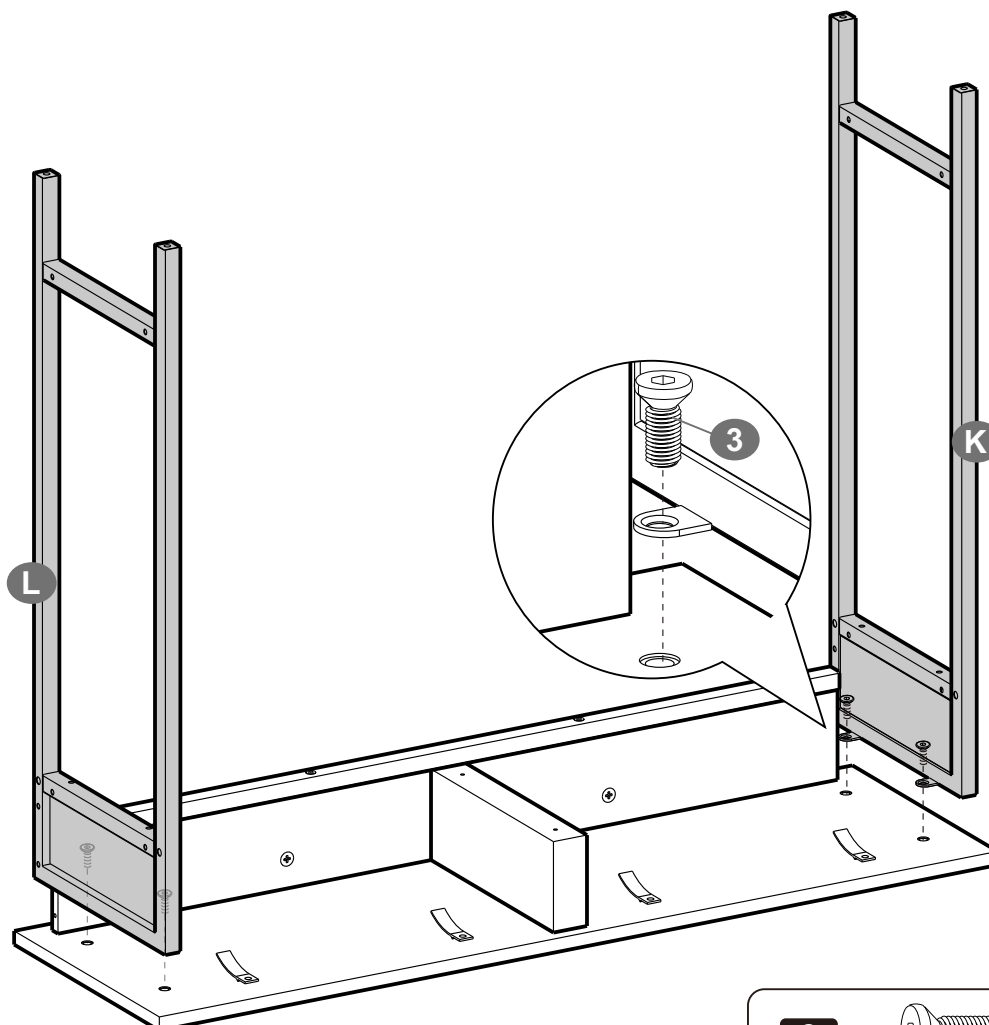
× 2

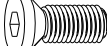
5



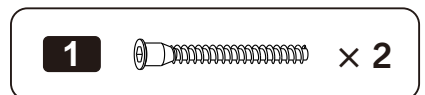
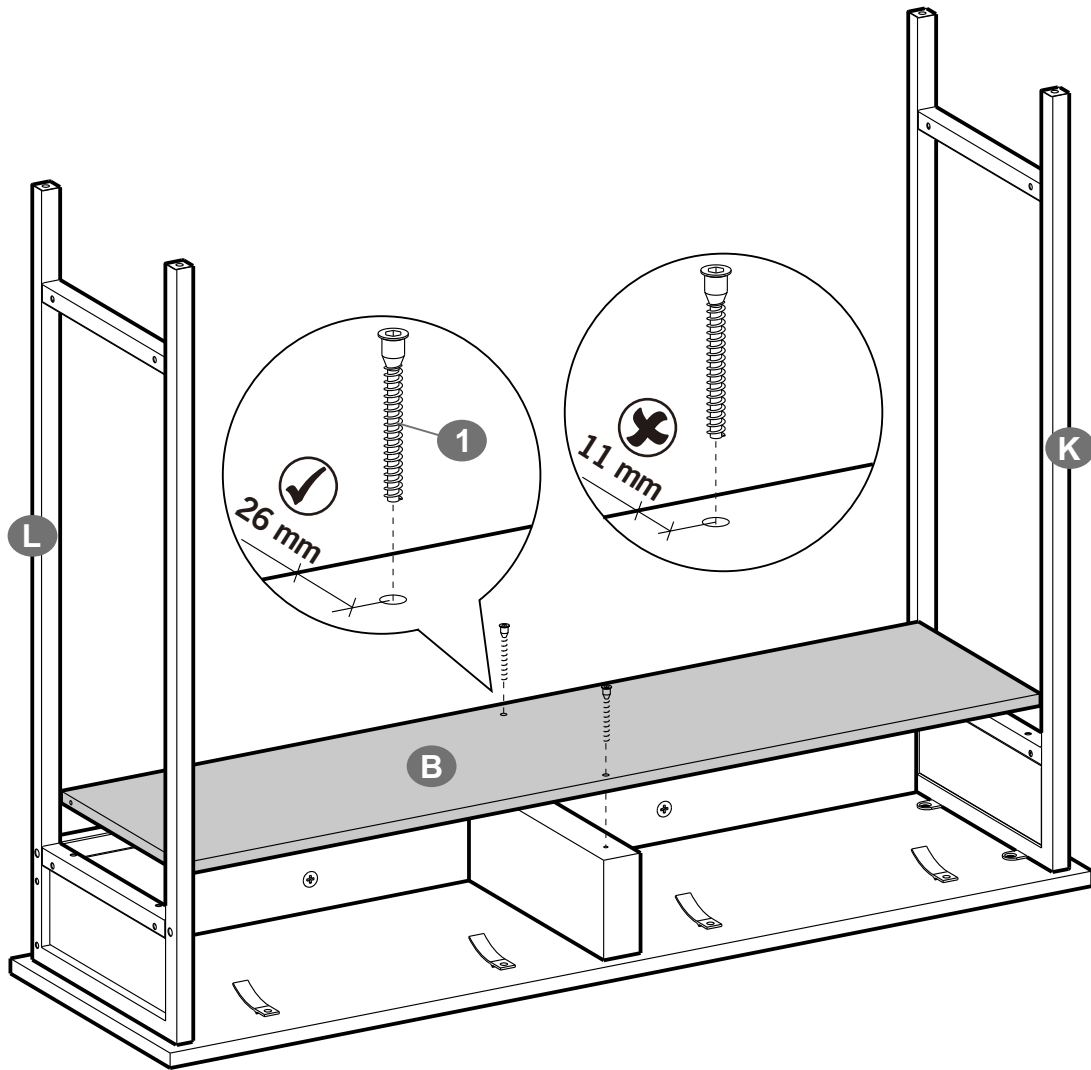
1  × 2

6

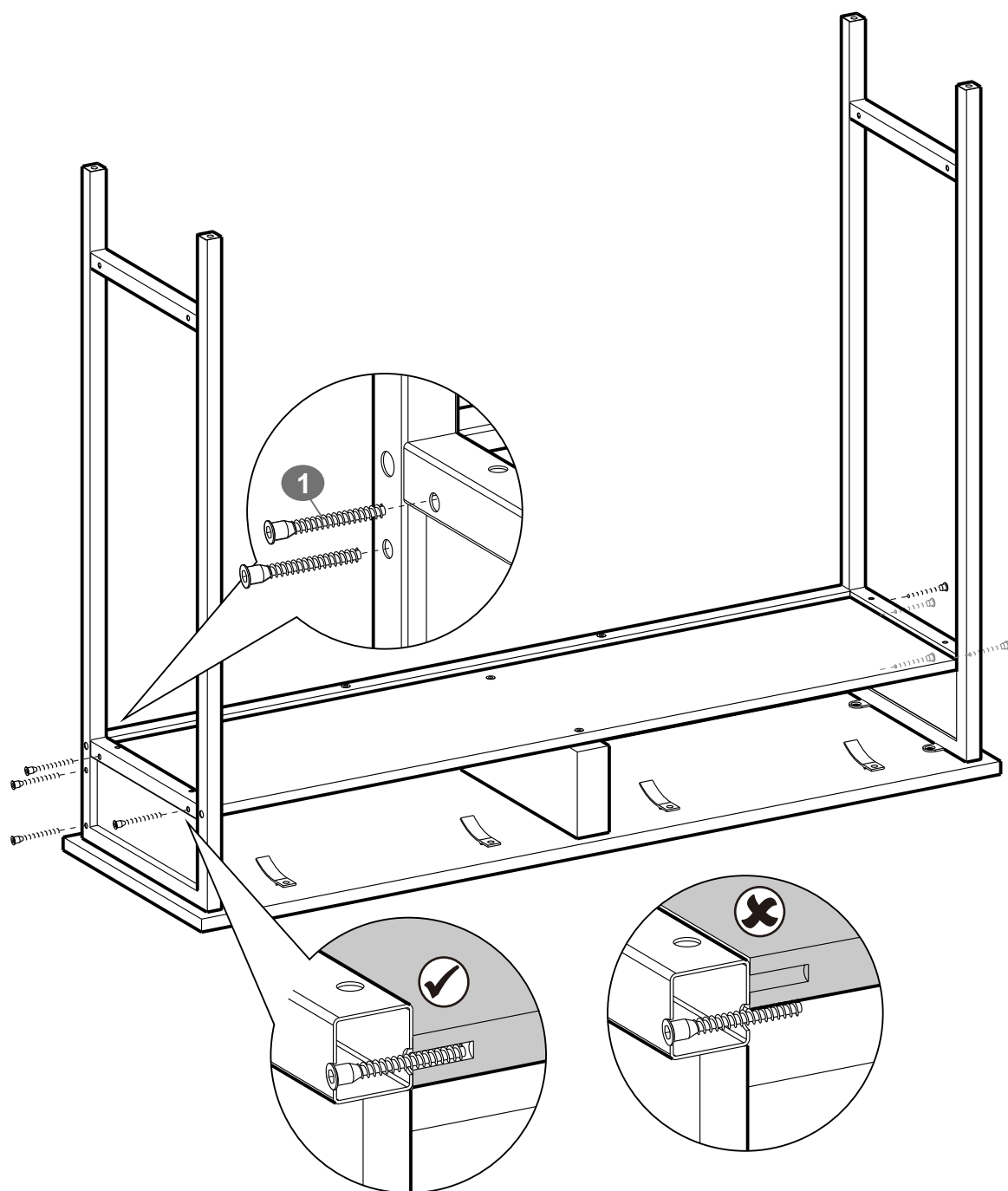



3  × 4

7

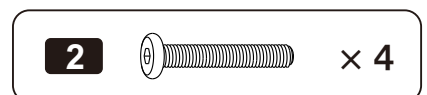
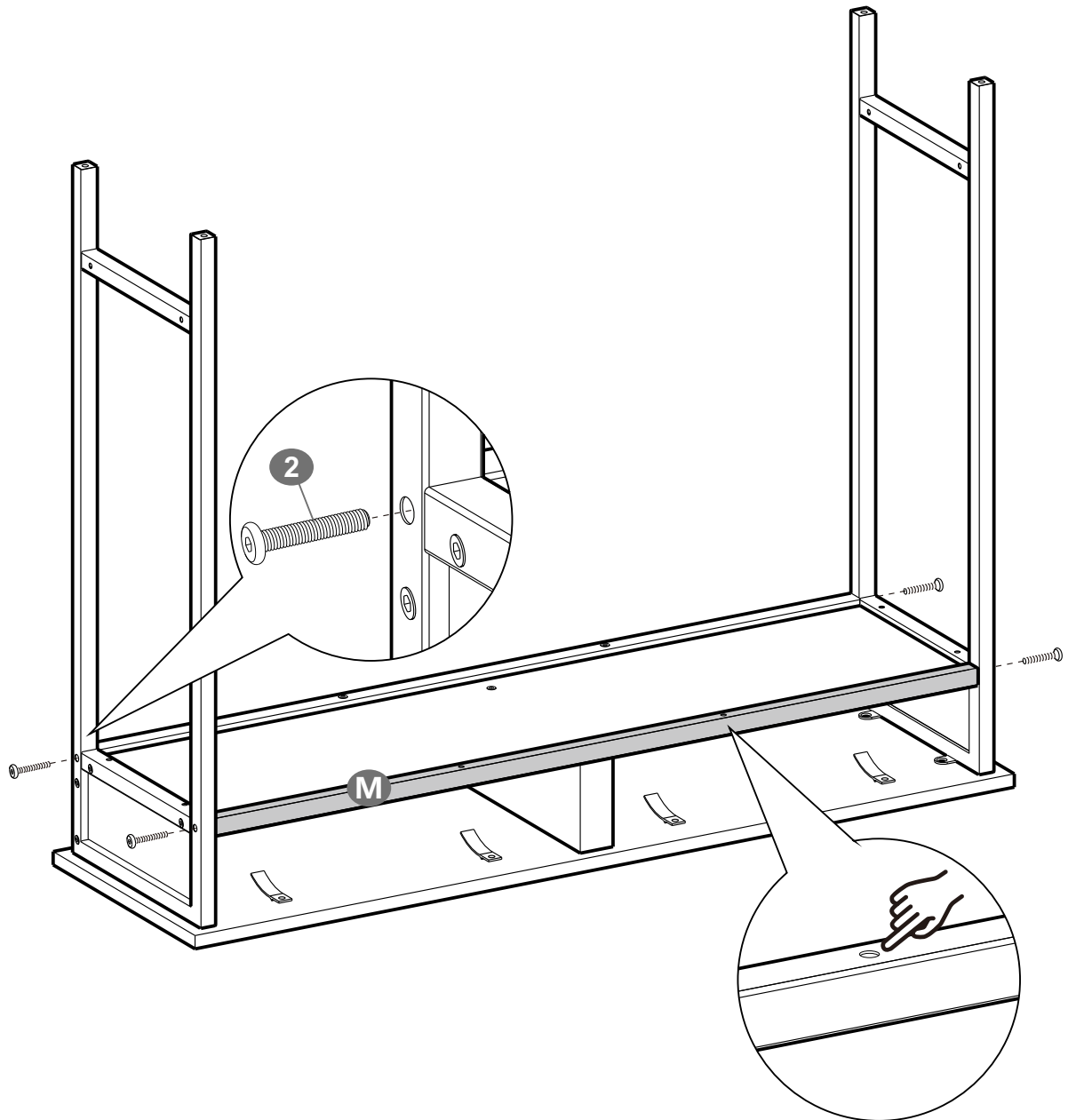


8

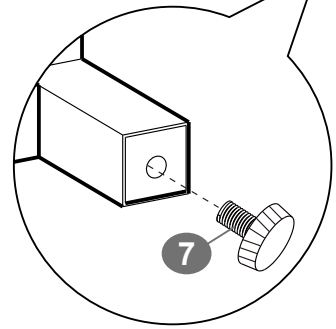
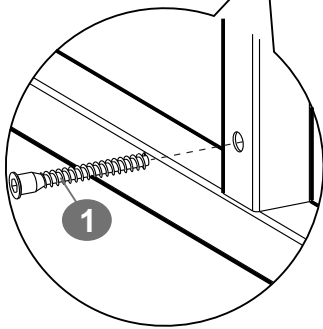
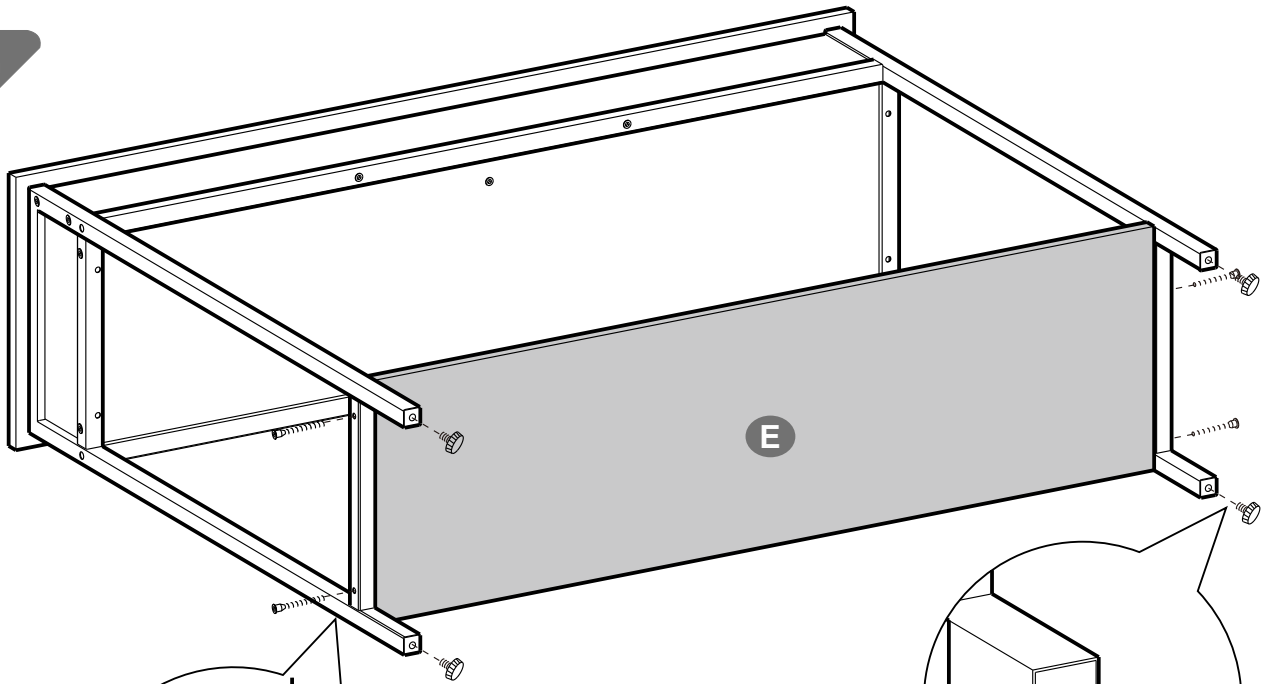



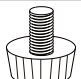
1  × 8

9

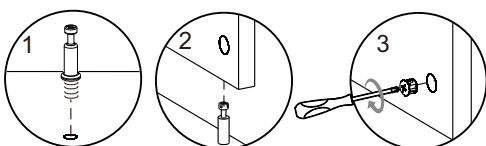
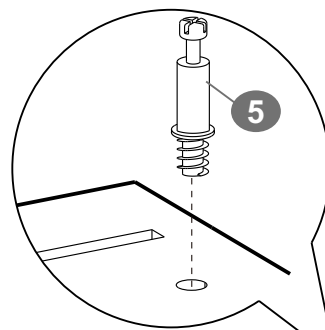


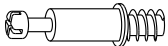
10



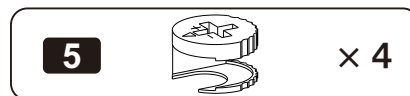
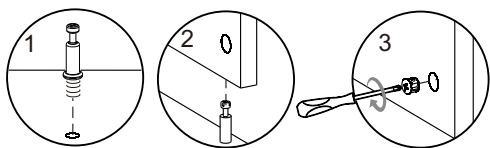
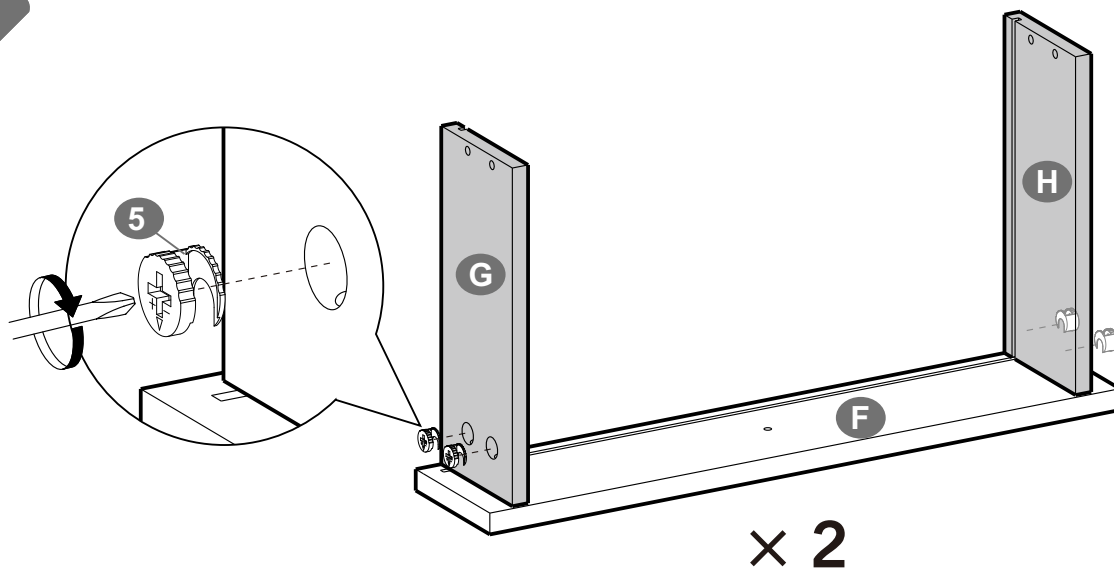
1		× 4
7		× 4

11

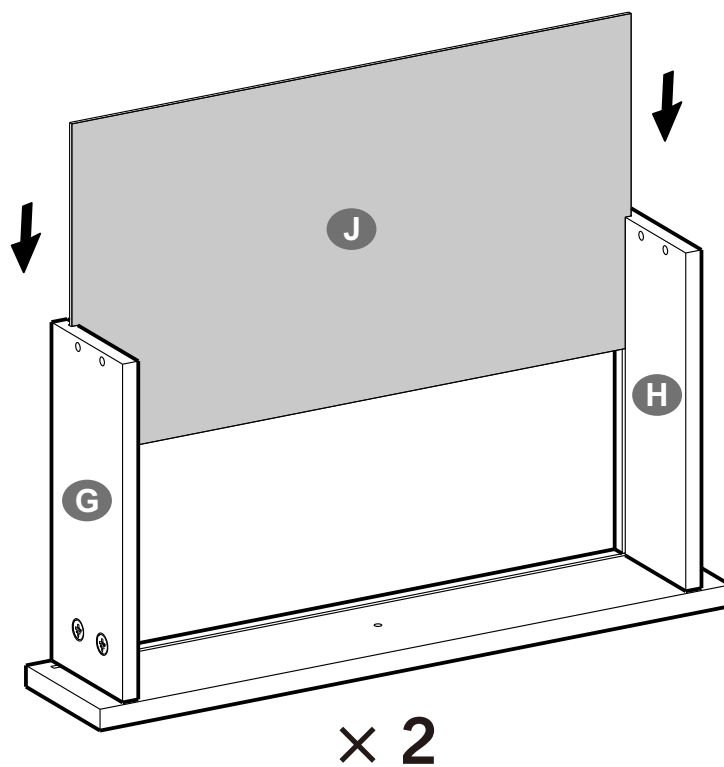


5		× 4
----------	---	-----

12

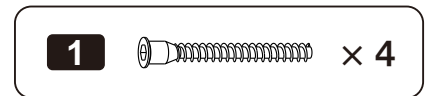
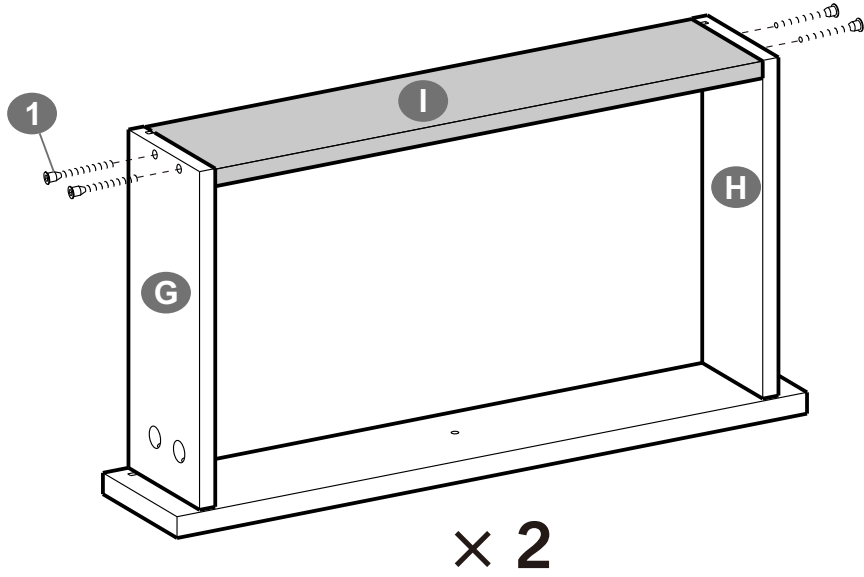


13

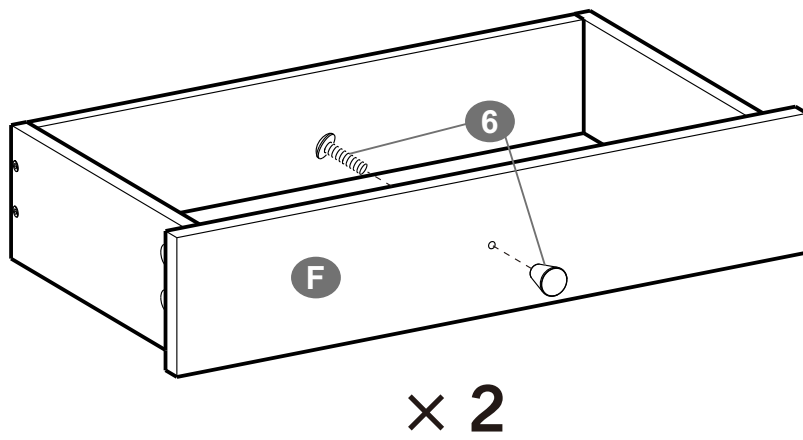


x 2

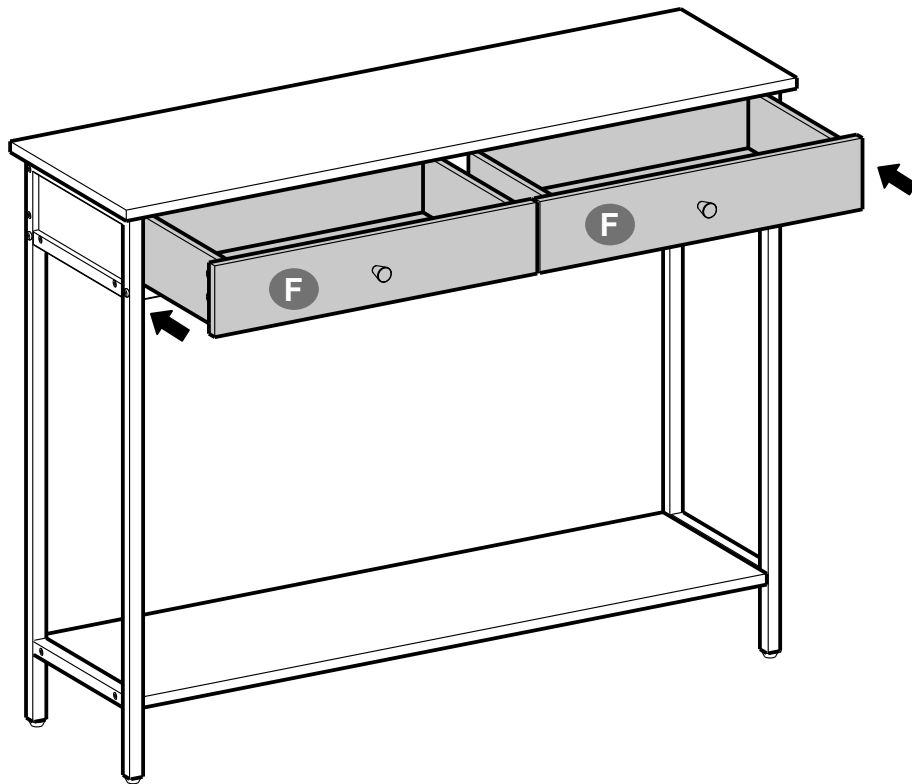
14



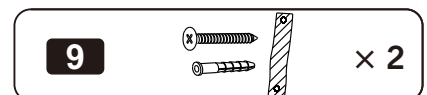
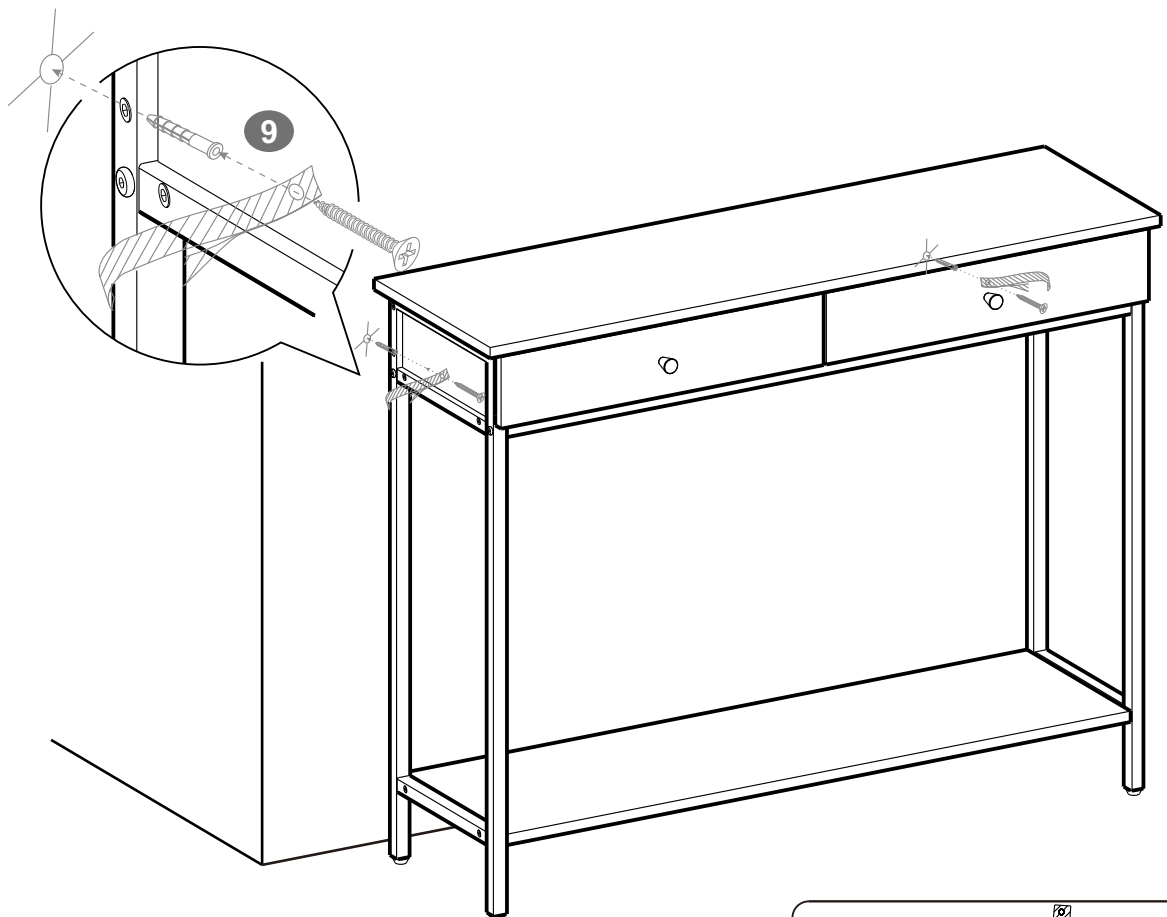
15



16



17



CZ Obecné pokyny

Přečtěte si prosím pozorně následující pokyny a podle nich výrobek používejte. Uschovejte si prosím tento návod a předejte jej při převozu produktu. Tento souhrn nemusí obsahovat všechny podrobnosti o všech zvažovaných variantách a krocích. Pokud budete potřebovat další informace a pomoc, kontaktujte nás.

Poznámky

Výrobek je určen pouze pro vnitřní použití. Výrobek musí být sestaven a používán v souladu s ustanoveními návodu. Zranění osob a/nebo k poškození produktu může dojít, pokud jsou produkty používány mimo jejich zamýšlený účel a/nebo pokud byly produkty změněny/upraveny oproti jejich původnímu designu. Prodejce nepřebírá žádnou odpovědnost ani odpovědnost za jakékoli zranění/škody způsobené nesprávnou montáží nebo nesprávným použitím. Vyhněte se dlouhodobému vystavení vlhkému prostředí, abyste zabránili vzniku plísní. Udržujte výrobek mimo dosah zdrojů ohně a vysokých teplot. Nevystavujte výrobek přímému slunečnímu záření. Na povrch výrobku nepokládejte žádné horké předměty. Pokud se po vybalení vyskytnou nějaké vadné nebo chybějící díly, okamžitě ukončete montáž a kontaktujte nás. Sestavte prosím položku na prostornou plochu a nepokládejte nezabaleny produkt přímo na zem, aby nedošlo k poškození produktu. Nestůjte ani nesedejte na dřevěné desky. Při montáži a/nebo demontáži noste rukavice, aby nedošlo k poškrábání od ostrých hran. Porovnejte prosím odpovídající díl a montáž na základě čísla dílu v návodu. Pokud se díl neshoduje s fitinkem, zkontrolujte díl podle pokynů v tomto návodu. Při montáži nejprve volně vyrovnejte všechny šrouby s odpovídajícími předvrtanými otvory a poté šrouby jeden po druhém utáhněte. Během používání produktu pravidelně kontrolujte utažení šroubů. Je-li to nutné, dotáhněte, abyste zajistili strukturální integritu. Pokud na povrch omylem vylijete vodu nebo jinou tekutinu, okamžitě jej otřete suchým ručníkem. Udržujte produkt mimo dosah ostrých, špičatých předmětů a korozivních látek, aby nedošlo k poškození produktu. Během používání umístěte tuto položku na rovnou, pevnou zem

VAROVÁNÍ

Dětem není dovoleno výrobek sestavovat. Během montáže uchovávejte všechny malé části mimo dosah dětí, protože v případě spolknutí nebo vdechnutí mohou být smrtelné. Dětem je zakázáno lézt na výrobek nebo si na něj hrát, aby nedošlo k vážnému zranění způsobenému převrácením. Uchovávejte plastové obalové sáčky mimo dosah dětí, abyste předešli potenciálnímu nebezpečí, jako je udušení. Celková maximální statická nosnost produktu je 100 kg (220 lb). Nepokládejte na něj předměty s vyšší hmotností. Výrobek by měl být připevněn ke stěně pomocí přiložené sady proti převrácení, aby se zabránilo zranění osob způsobeným náhodným převrácením.

SK Všeobecné pokyny

Přečítajte si prosím pozorne nasledujúce pokyny a podľa nich výrobok používajte. Uschovajte si prosím tento návod a predajte ho pri prevoze produktu. Tento súhrn nemusí obsahovať všetky podrobnosti o všetkých zvažovaných variantoch a krokoch. Pokiaľ budete potrebovať ďalšie informácie a pomoc, kontaktujte nás.

Poznámky

Výrobok je určený iba na vnútorné použitie. Výrobok musí byť zostavený a používaný v súlade s ustanoveniami návodu. Zranenie osôb a/alebo k poškodeniu produktu môže dôjsť, pokiaľ sú produkty používané mimo ich zamýšľaného účelu a/alebo pokiaľ boli produkty zmenené/upravené oproti ich pôvodnému dizajnu. Predajca nepreberá žiadnu zodpovednosť ani zodpovednosť za akékoľvek zranenie/škody spôsobené nesprávnou montážou alebo nesprávnym použitím. Vyhnite sa dlhodobému vystaveniu vlhkému prostrediu, aby ste zabránili vzniku plesní. Udržujte výrobok mimo dosahu zdrojov ohňa a vysokých teplôt. Nevystavujte výrobok priamemu slnečnému žiareniu. Na povrch výrobku nekladte žiadne horúce predmety. Pokiaľ sa po vybalení vyskytnú nejaké chybné alebo chýbajúce diely, okamžite ukončíte montáž a kontaktujte nás. Zostavte prosím položku na priestranú plochu a nekladte nezabaleny produkt priamo na zem, aby nedošlo k poškodeniu produktu. Nestojte ani nesadajte na drevené dosky. Pri montáži a/alebo demontáži noste rukavice, aby nedošlo k poškrábaniu od ostrých hrán. Porovnajzte prosím zodpovedajúci diel a montáž na základe čísla dielu v návode. Pokiaľ sa diel nezohoduje s armatúrou, skontrolujte diel podľa pokynov v tomto návode. Pri montáži najskôr voľne vyrovnejte všetky skrutky so zodpovedajúcimi predvrtanými otvormi a potom skrutky jednu po druhej utiahnite. Počas používania produktu pravidelne kontrolujte utiahnutie skrutiek. Ak je to potrebné, dotiahnite, aby ste zaistili štruktúrnú integritu. Pokiaľ na povrch omylom vylejete vodu alebo inú tekutinu, okamžite ho utrite suchým uterákom. Udržujte produkt mimo dosahu ostrých, špičatých predmetov a korozívnych látok, aby nedošlo k poškodeniu produktu. Počas používania umiestnite túto položku na rovnú, pevnú zem

VAROVANIE

Deťom nie je dovolené výrobok zostavovať. Počas montáže uchovávať všetky malé časti mimo dosahu detí, pretože v prípade prehltnutia alebo vdychnutia môžu byť smrteľné. Deťom je zakázané ležať na výrobok alebo sa na ňom hrať, aby nedošlo k vážnemu zraneniu spôsobenému prevrátením. Uchovávať plastové obalové vrecká mimo dosahu detí, aby ste predišli potenciálnemu nebezpečenstvu, ako je udusenie. Celková maximálna statická nosnosť produktu je 100 kg (220 lb). Nekladte naň predmety s vyššou hmotnosťou. Výrobok by mal byť pripevnený k stene pomocou priloženej sady proti prevráteniu, aby sa zabránilo zraneniu osôb spôsobeným náhodným prevrátením.