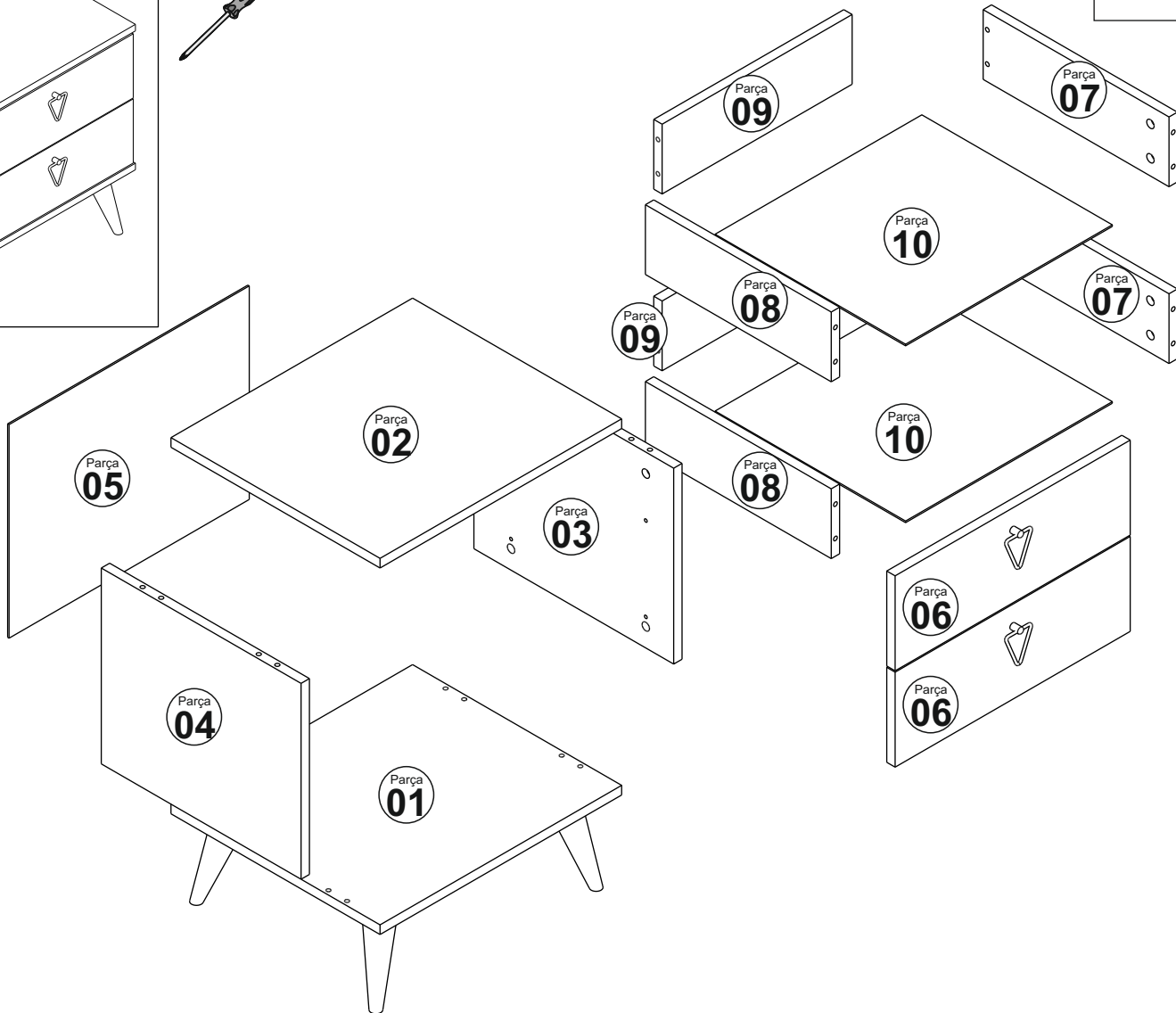
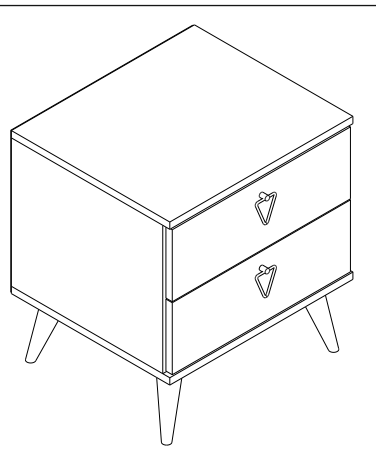
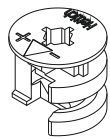


VERSA

S 1

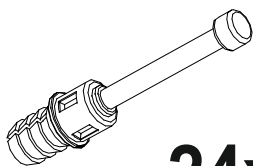


Minifix



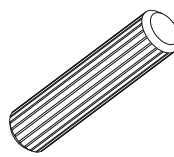
A01 24x

Minifix táhlo/tiahlo



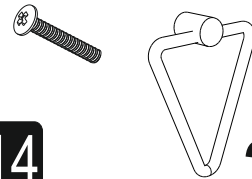
A02 24x

Kolíček



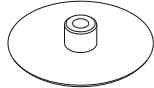
A03 8x

Úchyt/rúčka



A14 2x

Minifix záslepka



A04 24x

3,5x18 šroub skrutka



A10 16x

3,5x25 šroub skrutka



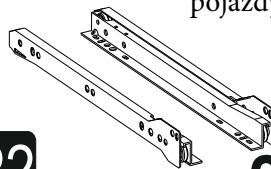
A11 16x

hřebík klinec



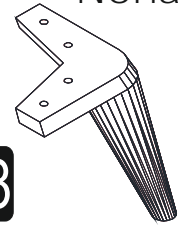
A28 42x

Pojezdy pojazdy



A22 2x

Noha



A18 4x

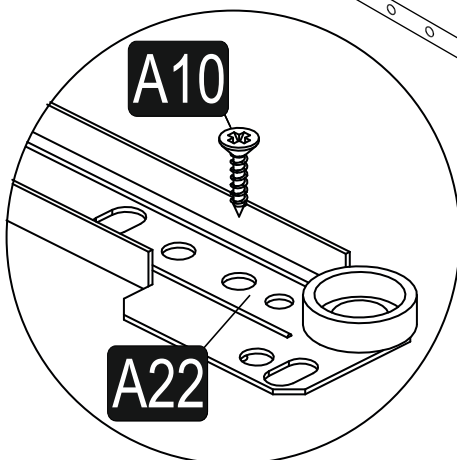
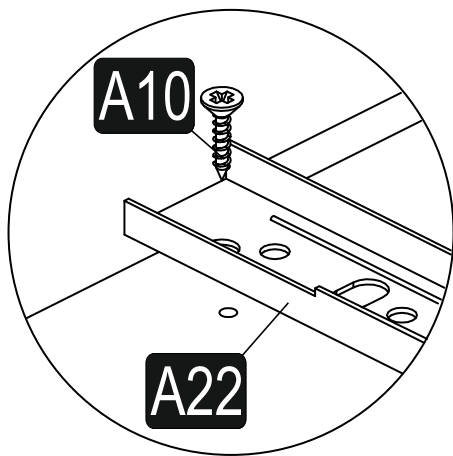
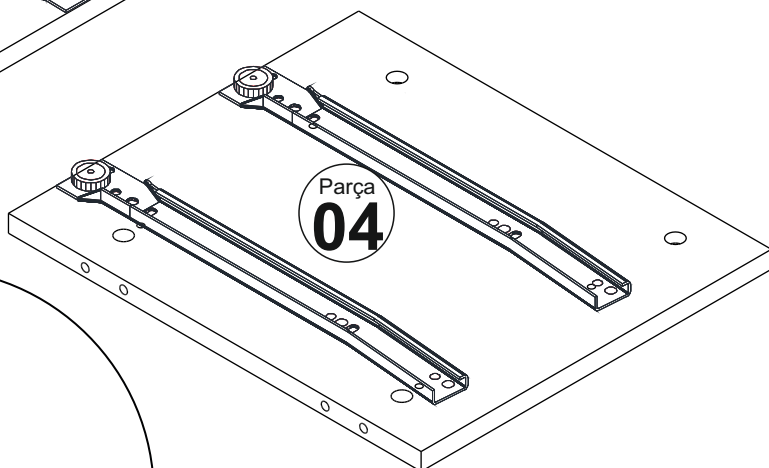
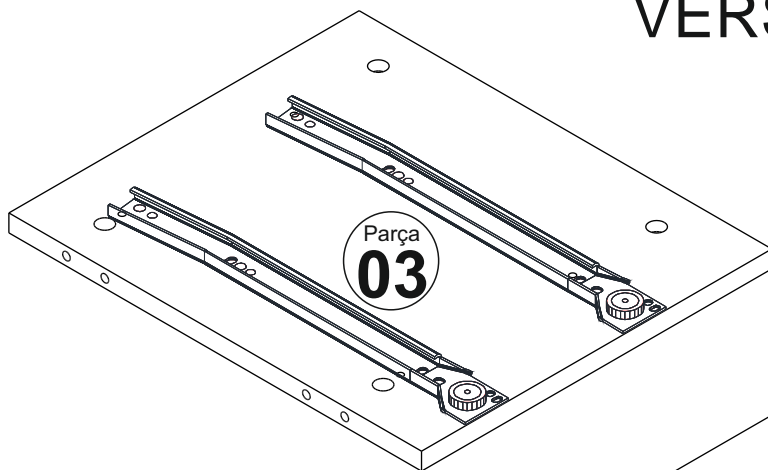
Vážený zákazníku,,

Vámi zakoupený produkt prošel před dodáním důkladnou kontrolou kvality. Přesto může během přepravy dojít k poškození. V takovém případě nemusíte vracet kompletní výrobek, můžeme Vám zaslat jakýkoliv náhradní díl. Poznamenejte si číslo dílu použité v montážním návodu, aby bylo možné dodat správný díl. Než začnete s montáží, zkontrolujte všechny díly z hlediska poškození a kompletnosti. Pro důkladnou práci můžete díly otřít suchým hadříkem. Pokud jste zakoupili více než jeden produkt, ujistěte se, že sestavujete produkty jeden po druhém, aby nedošlo k záměně. Jednotlivé díly vždy přepravujte minimálně ve 2 osobách, a to jen nadvzduchnutím, ne posouváním, předejte tak poškození. Pro delší přepravu doporučujeme přepravu v kartonové krabici. K čištění výrobku postačí vlhký bavlněný hadřík a běžné čisticí prostředky pro domácnost. Chraňte svůj výrobek před zvýšeným teplem, zvýšeným chladem a vlhkostí. Používejte výrobek pouze k určenému účelu.

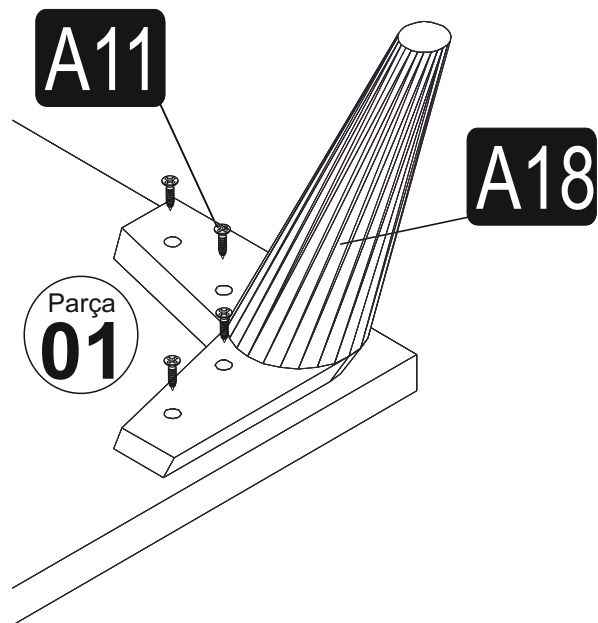
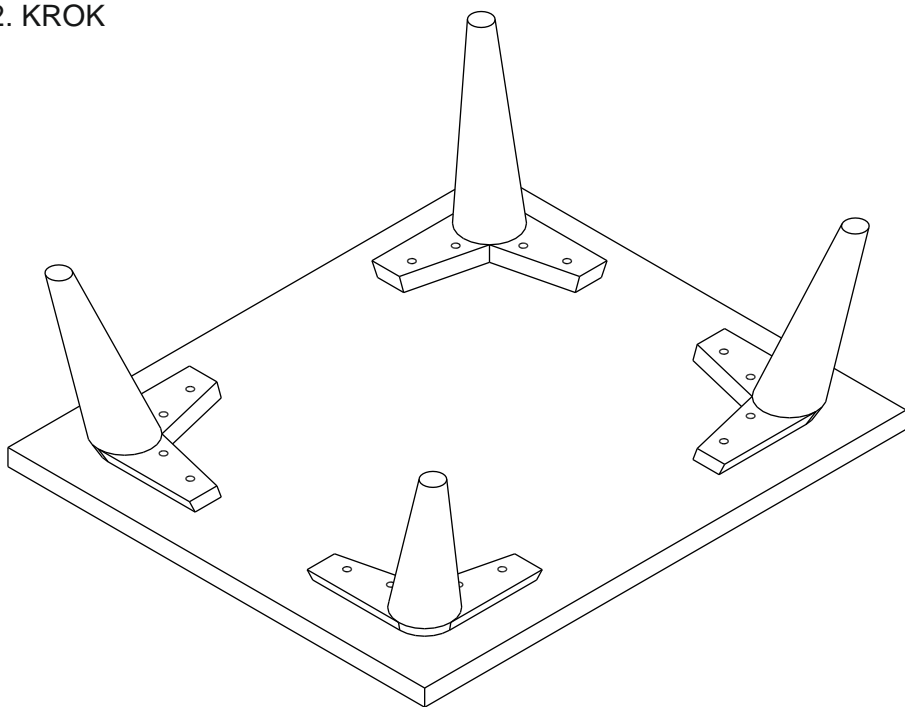
Vážený zákazník,

Vami zakoupený produkt prošel před dodáním důkladnou kontrolou kvality. Napriek tomu môže počas prepravy dôjsť k poškodeniu. V takom prípade nemusíte vracat kompletný výrobok, môžeme Vám zaslať akýkoľvek náhradný diel. Poznačte si číslo dielu použité v montážnom návode, aby bolo možné dodať správny diel. Než začnete s montážou, skontrolujte všetky diely z hľadiska poškodenia a kompletnosti. Na dôkladnú prácu môžete diely utrieť suchou handričkou. Ak ste zakúpili viac ako jeden produkt, uistite sa, že zostavujete produkty jeden po druhom, aby nedošlo k zámene. Jednotlivé diely vždy prepravujte minimálne v 2 osobách, a to len nadvihnutím, nie posúvaním, predídete tak poškodeniu. Na dlhšiu prepravu odporúčame prepravu v kartónovej krabici. Na čistenie výrobku postačí vlhká bavlnená handrička a bežné čistiace prostriedky pre domácnosť. Chráňte svoj výrobok pred zvýšeným teplom, zvýšeným chladom a vlhkosťou. Používajte výrobok iba na určený účel.

1. KROK

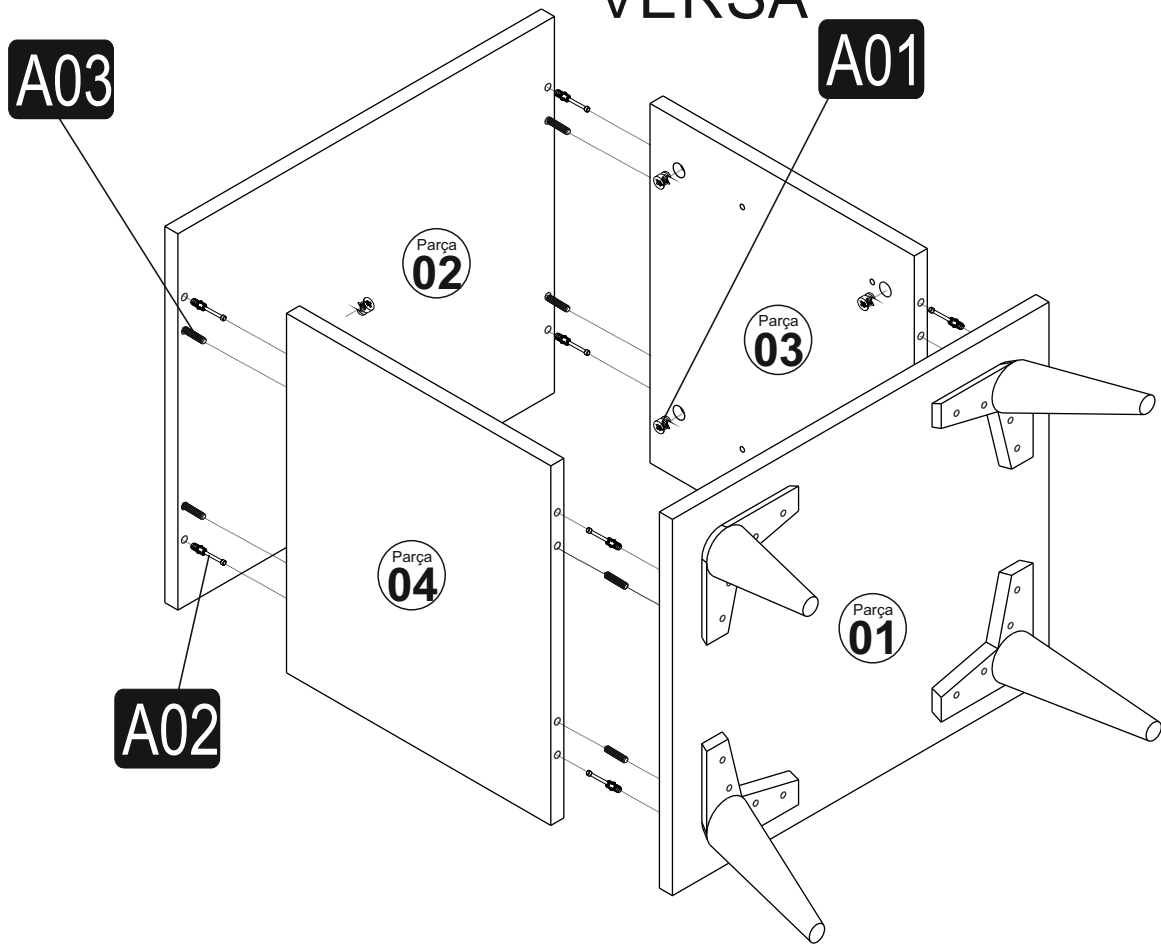


2. KROK

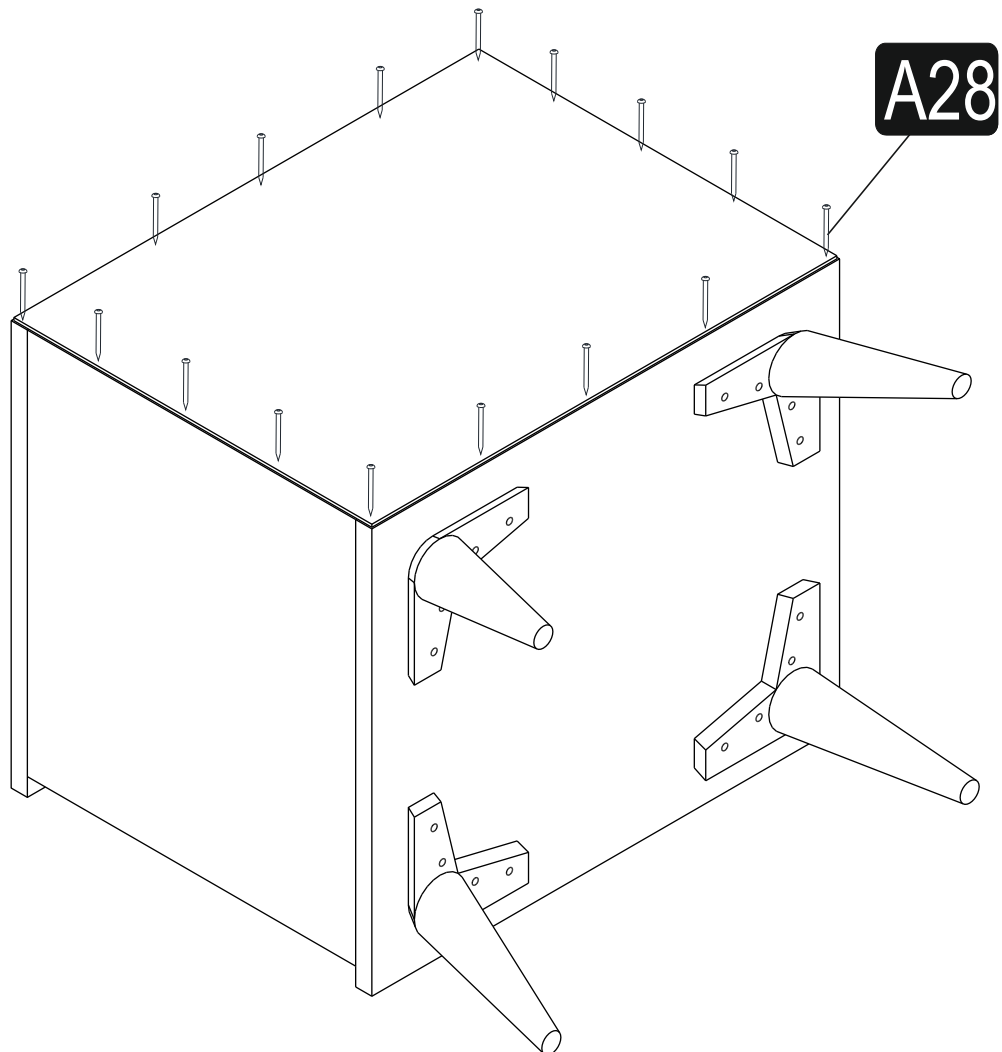


3. KROK

VERSA



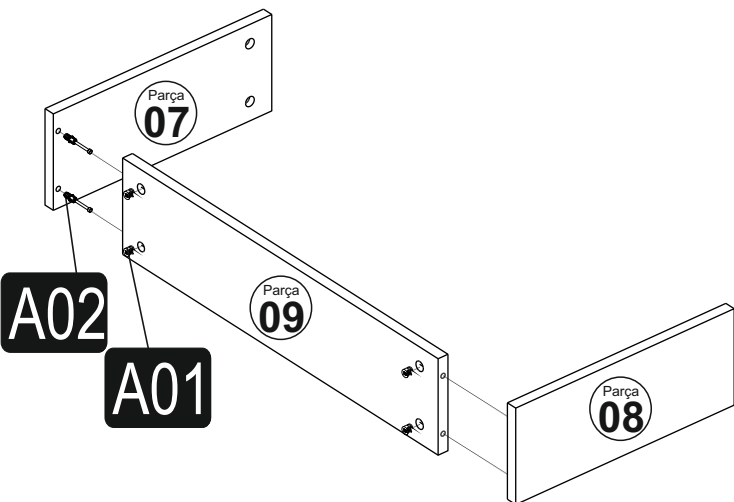
4. KROK



MONTÁŽNÍ/MONTÁŽNY NÁVOD

No ní stolek/Nočný stolík

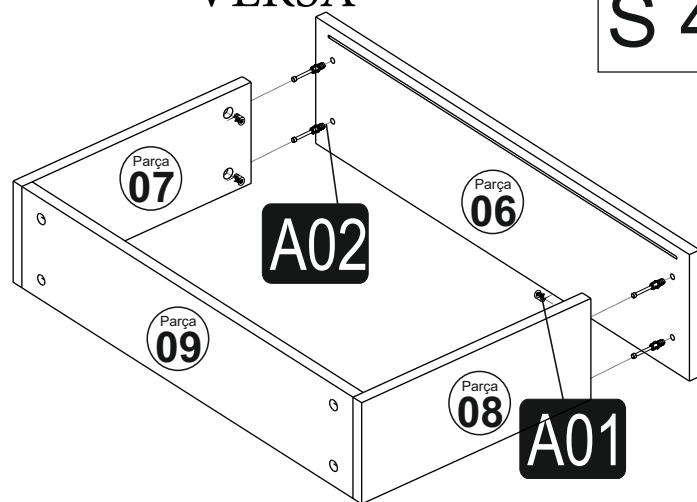
6. KROK



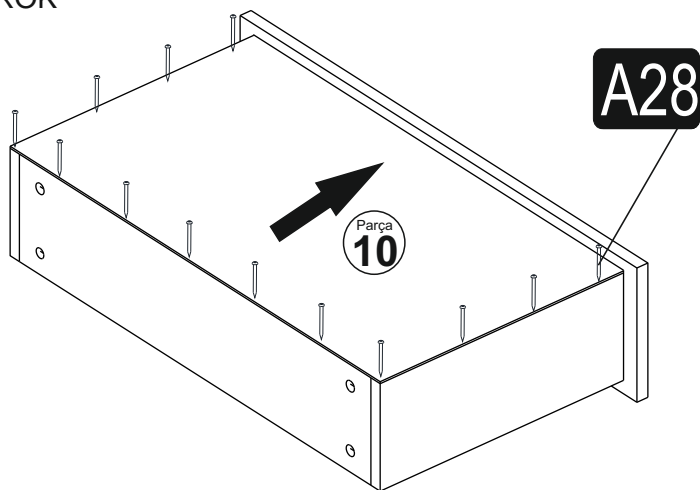
7. KROK

VERSA

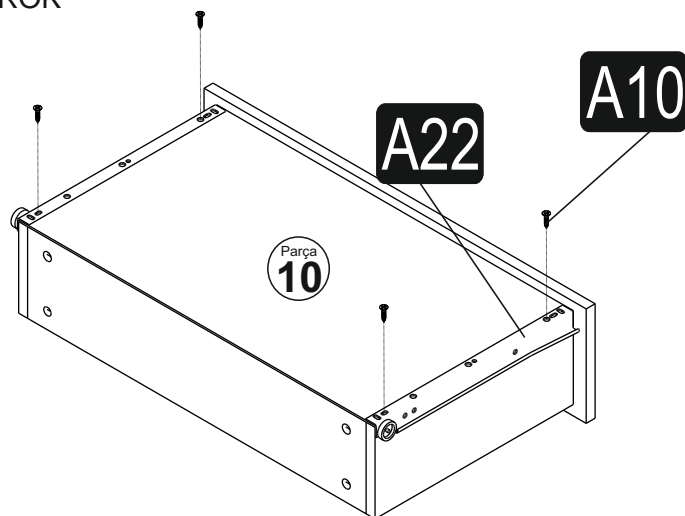
S 4



8. KROK



9. KROK



10. KROK

