


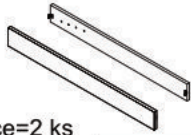


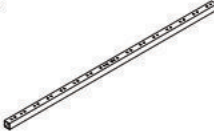
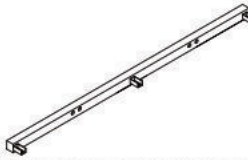










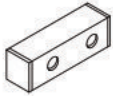











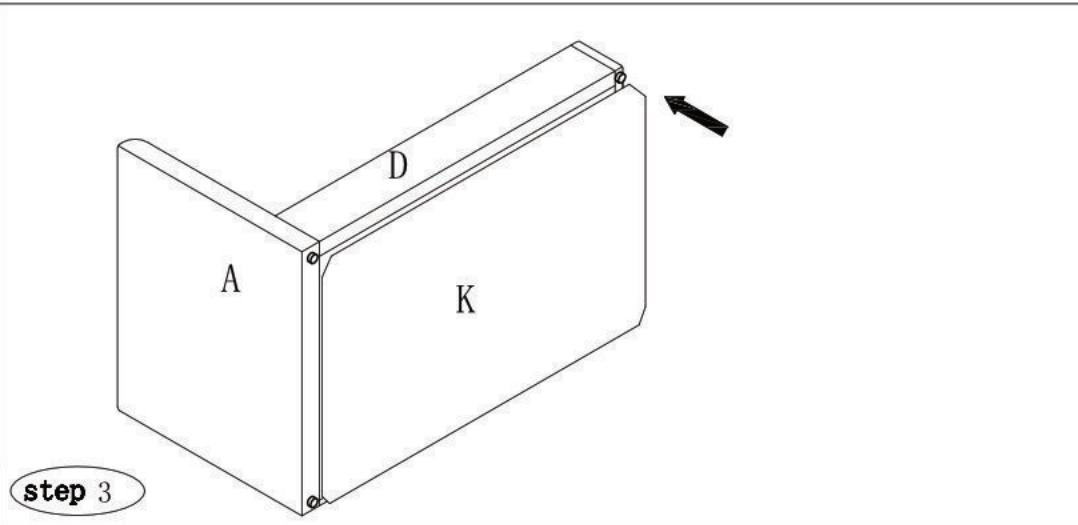
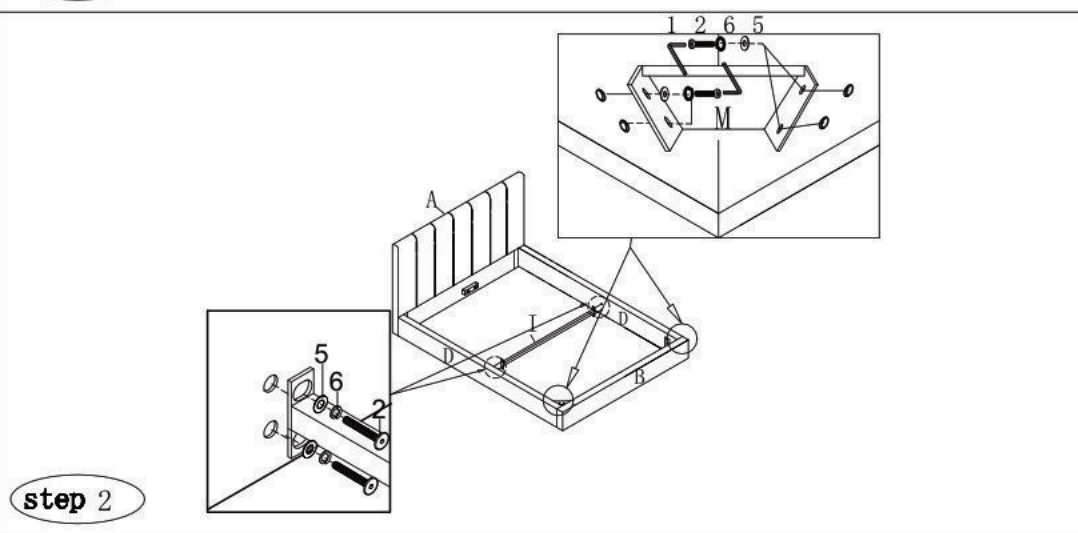
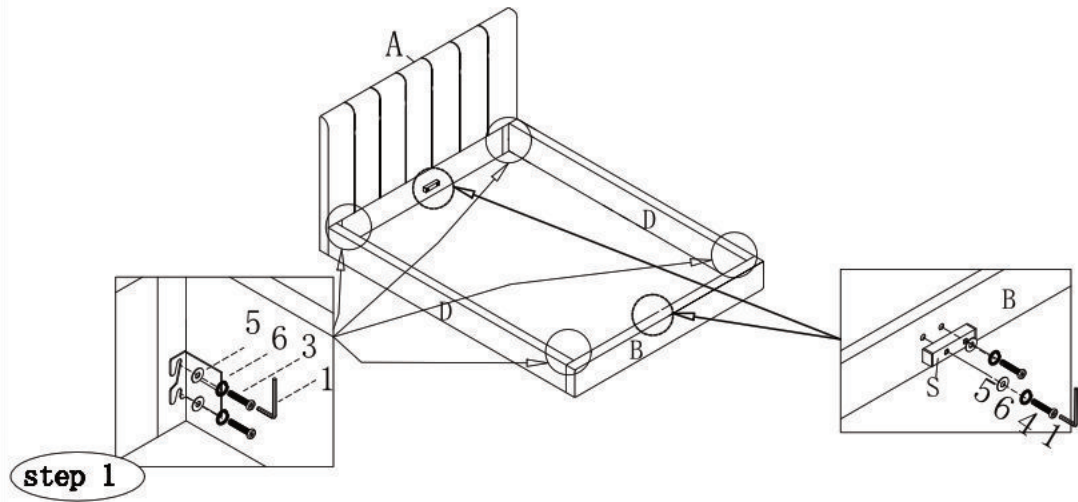


Seznam dílů/Zoznam dielov

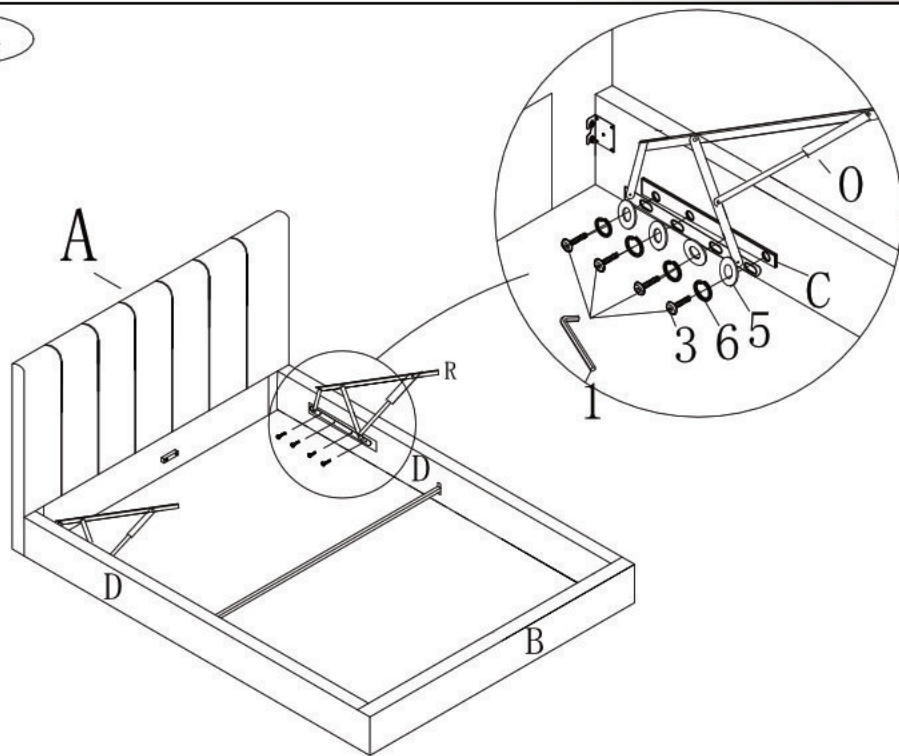
<p>A</p>  <p>Čelo postele=1ks</p>	<p>B</p>  <p>Nožní čelo postele/ Nožné čelo postele=1 ks</p>	<p>C</p>  <p>Podpěrný blok na bočnici/ Podporný blok na bočnici=2 ks</p>
<p>D</p>  <p>Bočnice=2 ks</p>	<p>E</p>  <p>Podpěrný blok na nožním čele/ Podporný blok na nožnom čele=1ks</p>	<p>F</p>  <p>Kovová boční podpěrná lišta/Kovová bočná podporná lišta=2ks</p>
<p>G</p>  <p>Středová lišta/Stredová lišta=1 ks</p>	<p>H</p>  <p>Podpěrný blok na čele postele/Podporný blok na čele postele=1 ks</p>	<p>I</p>  <p>Kovová středová příčná lišta/Kovová stredová priečná lišta= 1 ks</p>
<p>J</p>  <p>Středová podpěrná noha/Stredová podporná noha=2 ks</p>	<p>K</p>  <p>Netkaná textilie/Netkaná textília= 1 ks</p>	<p>L</p>  <p>Kovový blok/Kovový blok= 2 ks</p>
<p>M</p>  <p>Kovový rohový blok/Kovový rohový blok= 2 ks</p>	<p>N</p>  <p>Textilní úchyt/Textilný úchyt= 1 ks</p>	<p>O</p>  <p>Lamela= 32 ks</p>
<p>P</p>  <p>Koncovka=32 ks</p>	<p>Q</p>  <p>Středový plastový konektor/Stredový plastový konektor= 16 ks</p>	<p>R</p>  <p>Plynový zdvihací mechanismus/ Plynový zdvihací mechanismus=2 ks</p>
<p>S</p>  <p>Podpěra/Podpera= 2 ks</p>	<p>T</p>  <p>Kovová středová příčná lišta/Kovová stredová priečná lišta= 1 ks</p>	

Seznam kování/Zoznam kovania

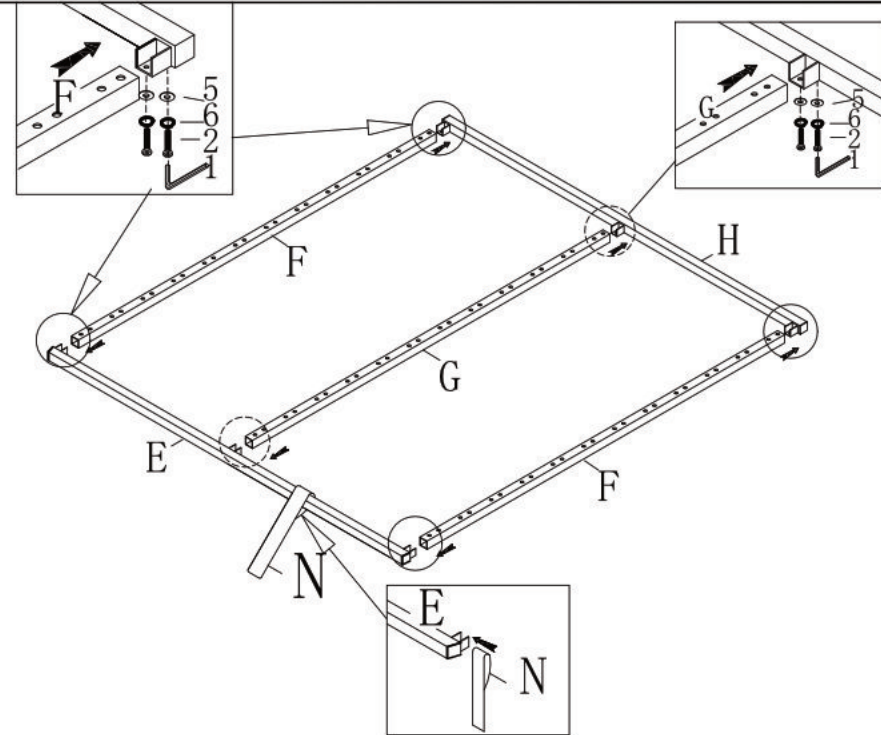
1 Allen Key $\varnothing 5/16''=1pc$ Imbusový kľúč/Imbusový kľúč 	2 Bolt $\varnothing 5/16'' \times 3/4'' L=24 pcs$ Šroub/Skrutka 	3 Bolt $\varnothing 5/16'' \times 1-1/2'' L=16 pcs$ Šroub/Skrutka 
4 Bolt $\varnothing 5/16'' \times 2'' L=12 pcs$ Šroub/Skrutka 	5 Flat Washer $\varnothing 5/16'' \times \varnothing 19mm=61 pcs$ Plochá podložka 	6 Spring Washer =61 pcs Pružná podložka 
7 Nut =8 pcs Matice/Matica 	8 Wrench =1 pc Kľúč/Kľúč 	9 Nut =4 pcs Matice/Matica 
10 Bolt $\varnothing 5/16'' \times 1'' L=9 pcs$ Šroub/Skrutka 		



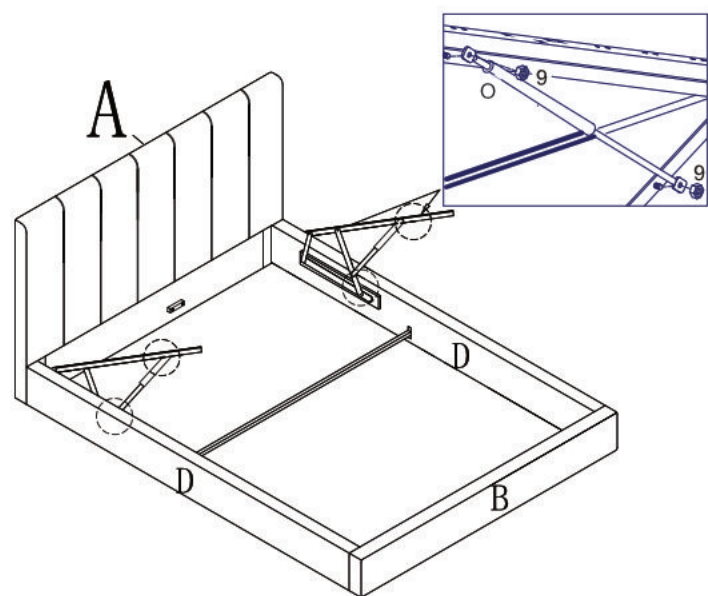
step 4



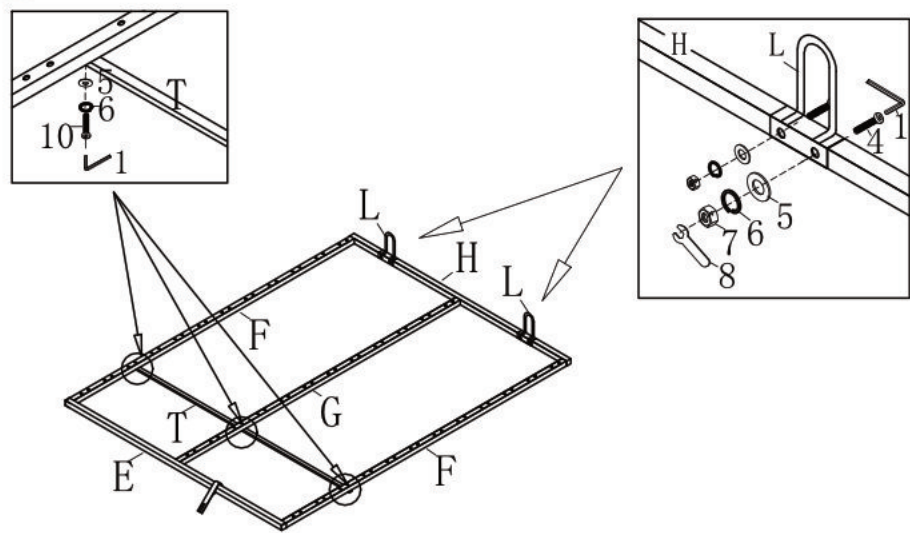
step 6



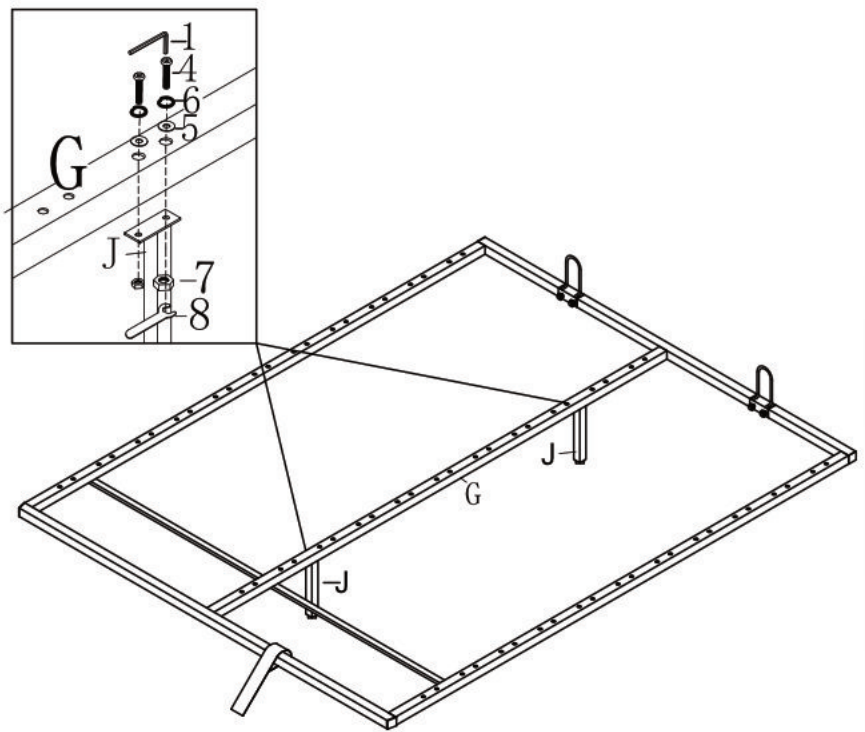
step 5



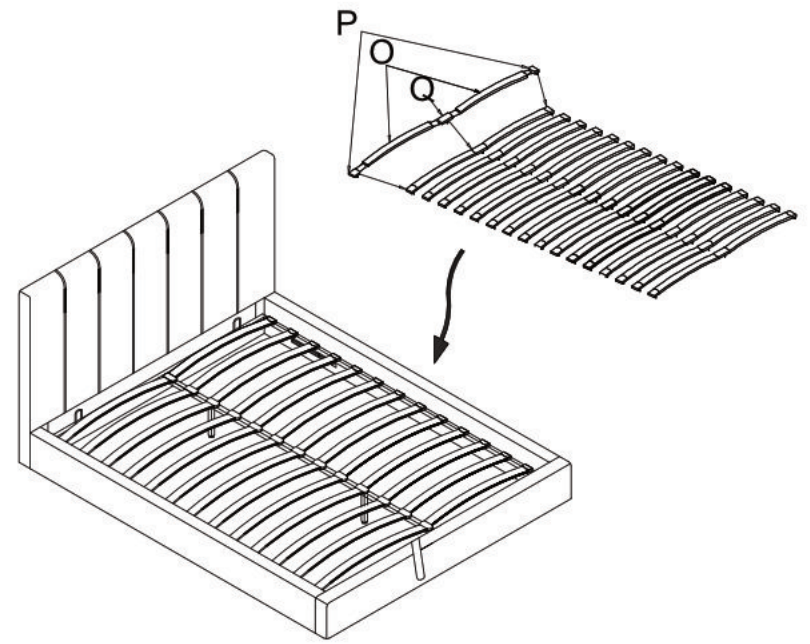
step 7



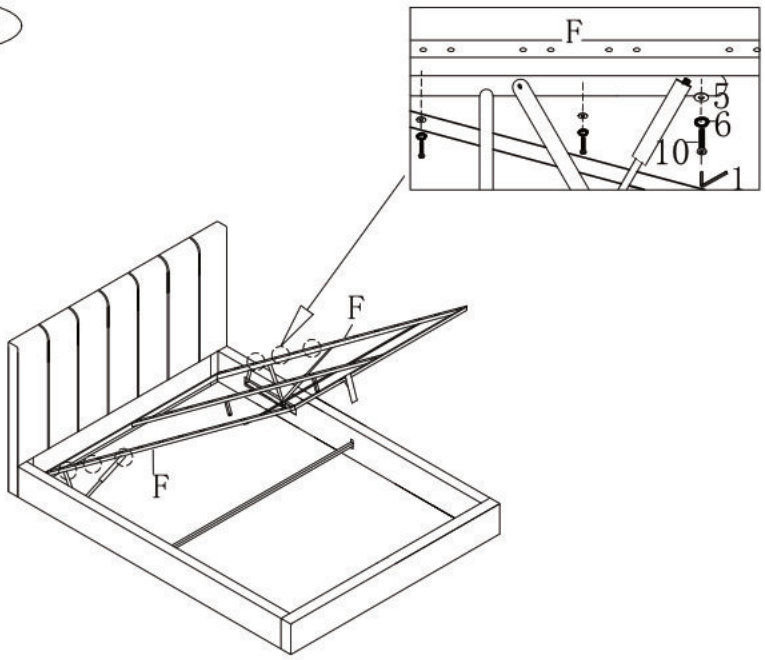
step 8



step 10



step 9



step 11

