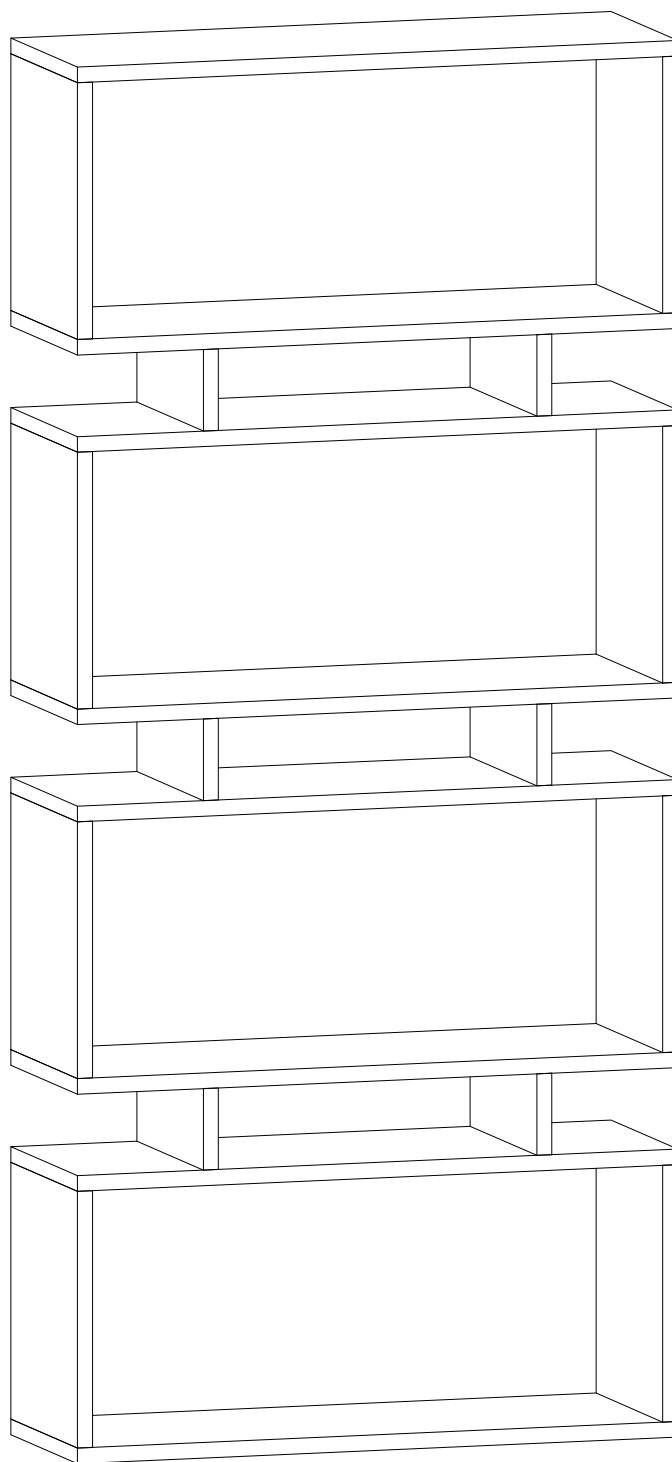


Regál/knihovna/**knižnica**
LANGDON



Vážený zákazníku,

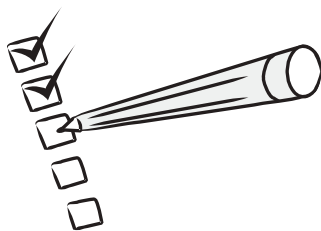
Naše výrobky pečlivě vybíráme a navrhujeme pro naše zákazníky. Přejeme si, aby naše výrobky zákazníky těšili. Výrobek, který jste si právě zakoupili, byl podroben před odesláním nejrozsáhlejšímu testu a kontrolám.

Vážený zákazník,

naše výrobky starostlivo vyberáme a navrhujeme pre našich zákazníkov.

Prajeme si, aby naše výrobky zákazníkov tešili.

Výrobok, ktorý ste si práve zakúpili, bol podrobený pred odoslaním najrozsiahlejším testom a kontrolám.



Před začátkem montáže zkontrolujte všechny komponenty a příslušenství podle přiloženého seznamu. Pokud jste zakoupili více než jeden výrobek, ujistěte se, že jste dokončili první produkt, a teprve poté začnete s dalším. Ujistěte se, že jste vybrali správně číslovaný díl a použijte konkrétní konektor k sestavení. Nedoporučujeme žádné úpravy nebo otáčení při montáži. Pečlivě se řiďte návodem k použití.

Pred začiatkom montáže skontrolujte všetky komponenty a príslušenstvo podľa priloženého zoznamu. Ak ste zakúpili viac ako jeden výrobok, uistite sa, že ste dokončili prvý produkt, a až potom začnite s ďalším. Uistite sa, že ste vybrali správne očíslovaný diel a použijte konkrétny konektor na zostavenie. Neodporúčame žiadne úpravy alebo otočenie pri montáži. Starostlivo sa riadte návodom na použitie.



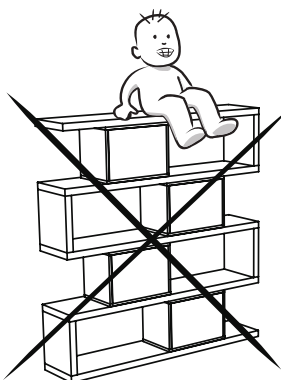
Nábytkové díly putují na několika výrobních procesech. Během nich může zůstat na dílech malé množství prachu. Před montáží díly olistěte pomocí hadičky, abyste získali co nejlepší výsledek.

Nábytkové diely putujú niekoľkými výrobnými procesmi. Počas nich môže zostať na dieloch malé množstvo prachu. Pred montážou diely očistite pomocou handričky, aby ste získali čo najlepší výsledok.



Pokud jsou všechny výrobky pečlivě připravovány, můžete se stát, že dojde k poškození. V montážním návodu zkontrolujte poškozený díl, zaznamenejte číslo dílu a neváhejte nás kontaktovat.

Hoci sú všetky výrobky starostlivo pripravované, môže sa stať, že dôjde k poškodeniu. V montážnom návode skontrolujte poškodený diel, zaznamenajte číslo dielu a neváhajte nás kontaktovať.



Nepoužívejte nábytek k jiným účelům, než ke kterým je určen. Pokud byste chtěli nábytek používat nestandardně nebo byste ho chtěli upravit, kontaktujte nás pro více informací.

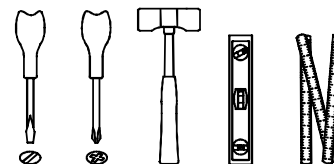
Nevystavujte prosím

nábytek nadměrnému

teplu, chladu a vlhkosti, protože by to mohlo mít negativní vliv na výrobek. Nevystavujte nábytek nadměrnému teplu, chladu a vlhkosti, může dojít k poškození výrobku.

Nepoužívajte nábytok na iné účely, než na ktoré je určený. Pokiaľ by ste chceli nábytok používať neštandardne alebo by ste ho chceli upraviť, kontaktujte nás pre viac informácií. Nevystavujte prosím nábytok nadmernému teplu, chladu a vlhkosti, pretože by to mohlo mať negatívny vplyv na výrobok. Nevystavujte nábytok nadmernému teplu, chladu a vlhkosti, môže dôjsť k poškodeniu výrobku.

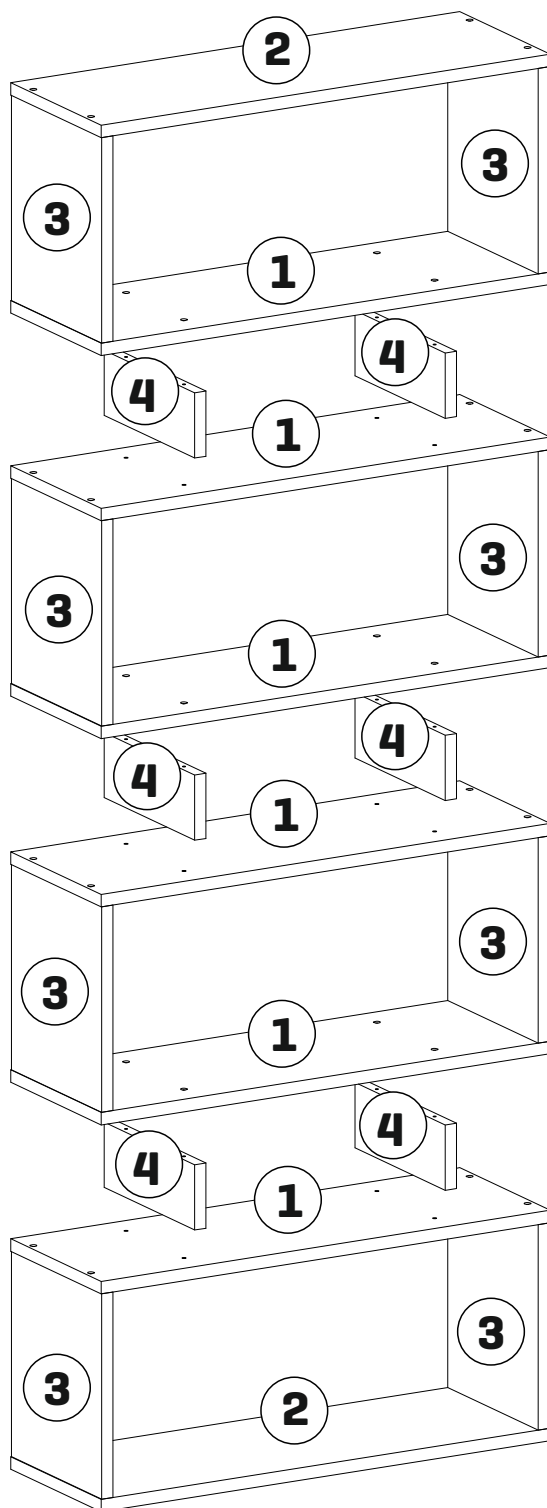
SEZNAM P ÍSLUŠENSTVÍ/ZOZNAM PRÍSLUŠENSTVA

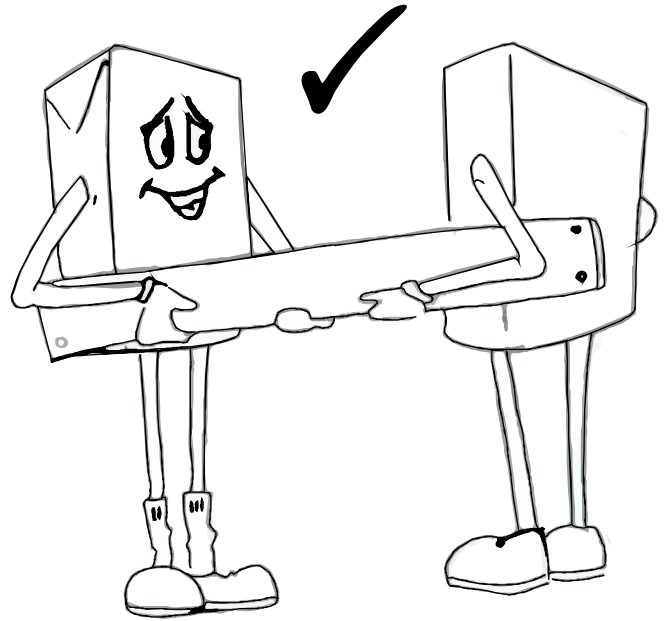
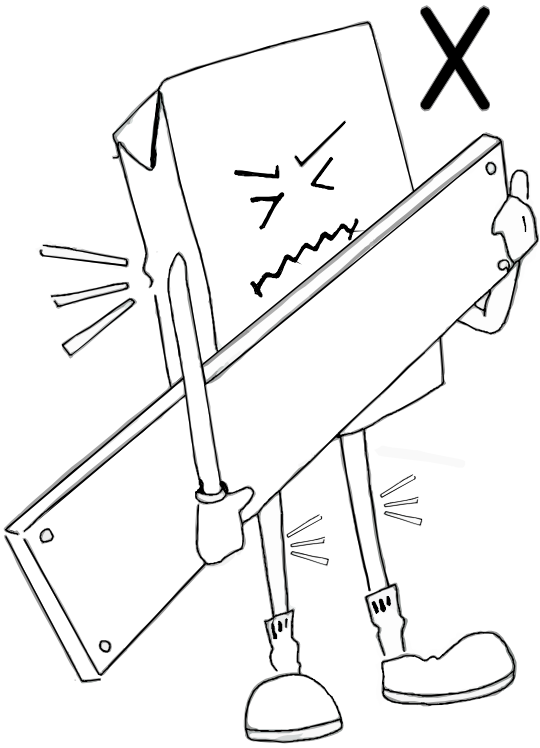


A13 KBN VDS 6x50 56x	A12 ALYN 4 SW 1x	V13 L ASK 100x30 3x	V14 PUL 5x16 3x	A42 5x70 3x
A18 3,5x18 12x	A06 R1 18 mm 56x	V15 RKTDB 8mm 3x		

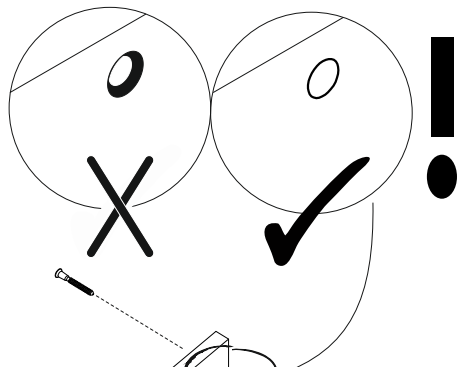
1	6	720	250
2	2	720	250
3	8	296	250
4	6	94	250

NÁHLED/NÁHLĀD

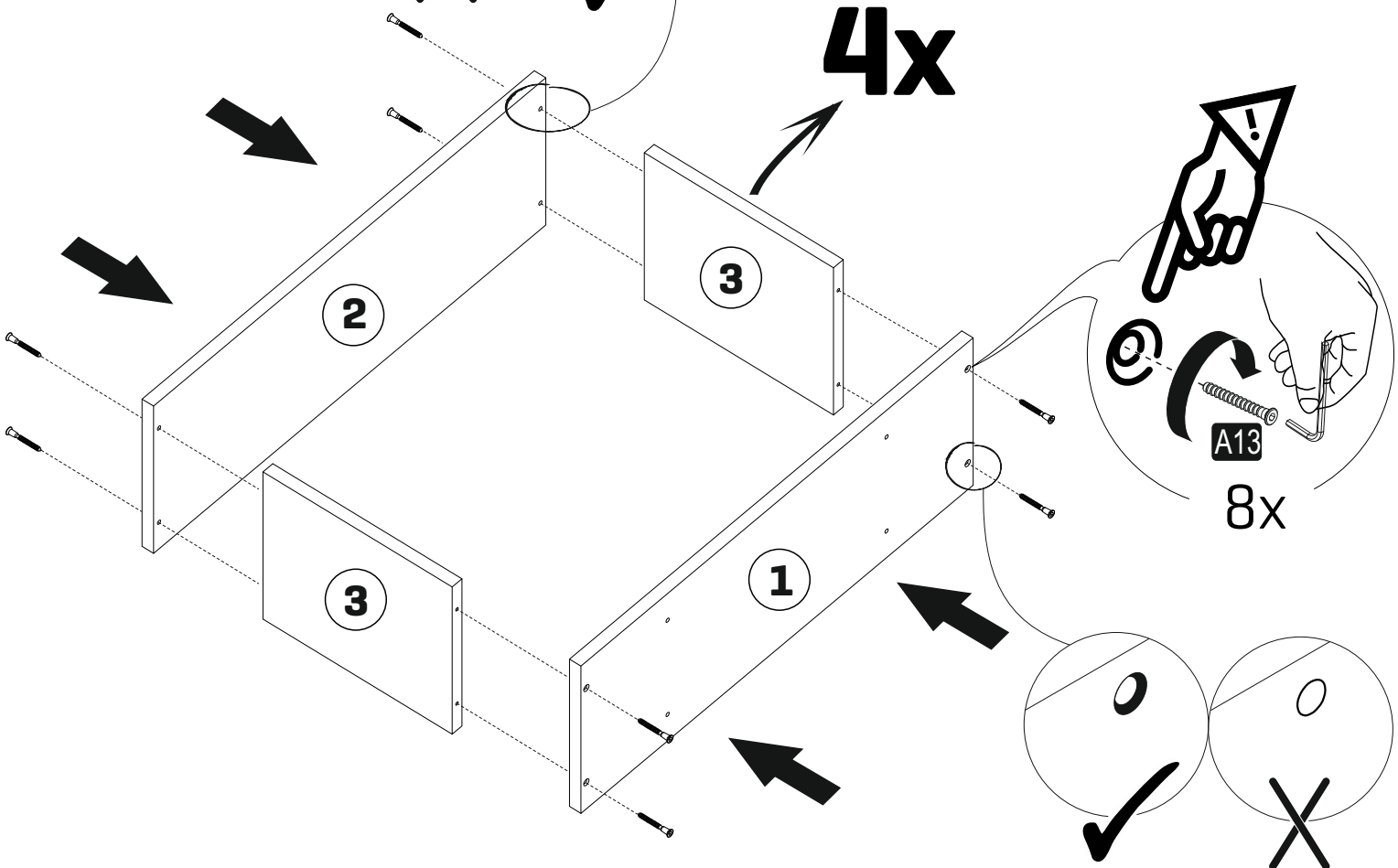




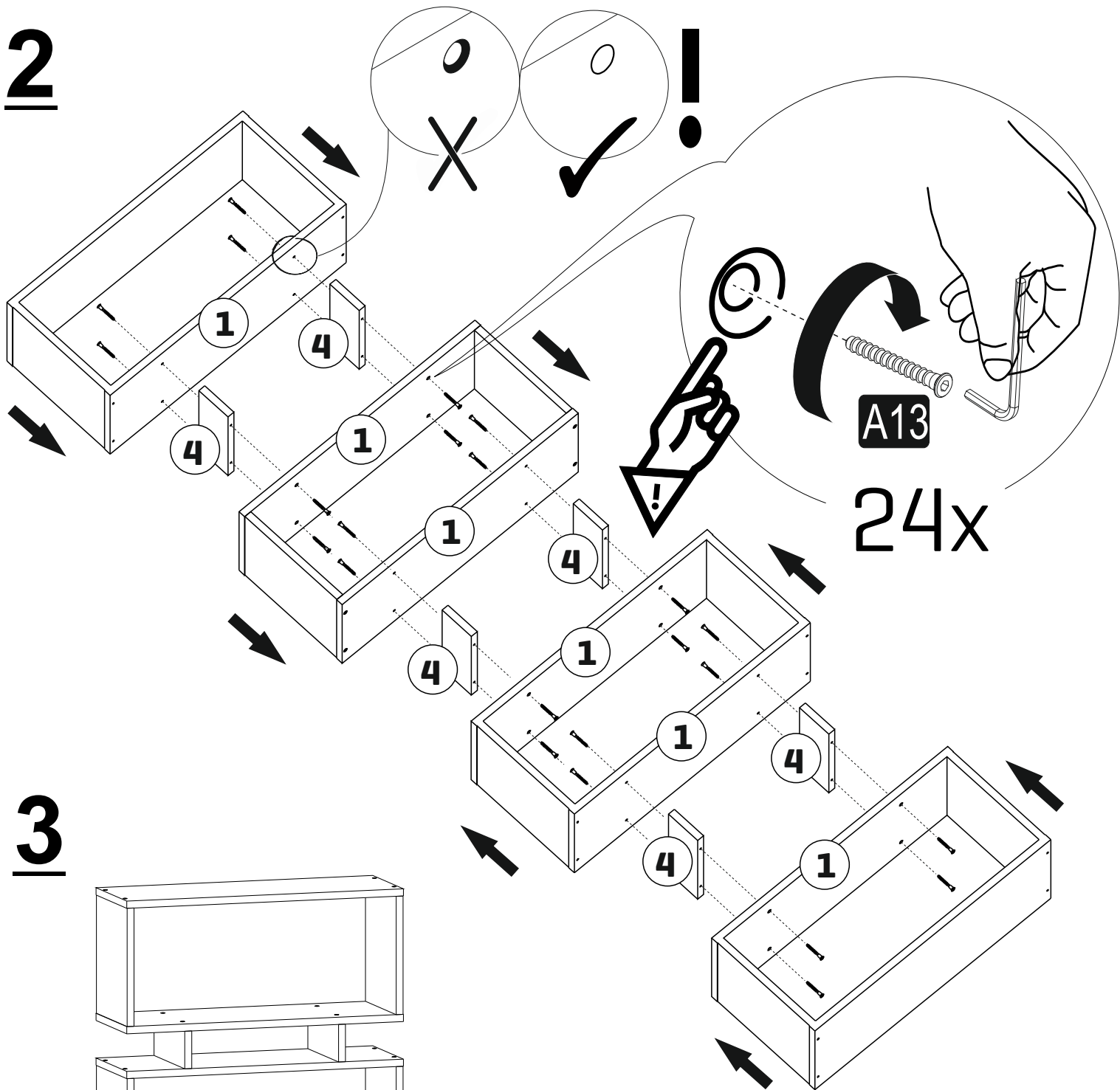
1



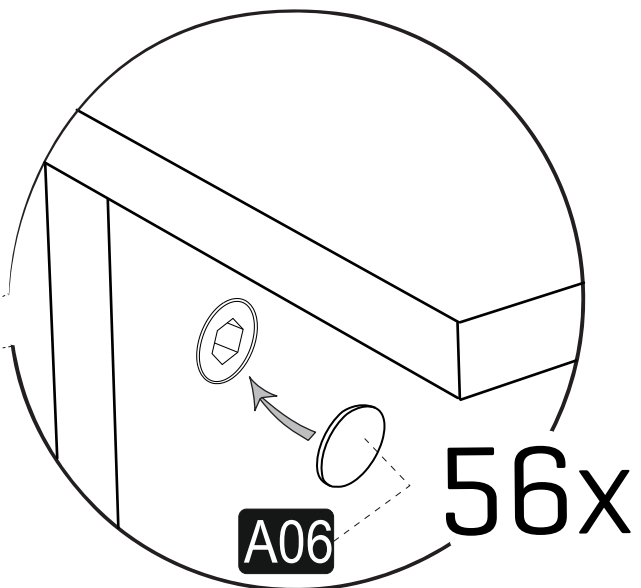
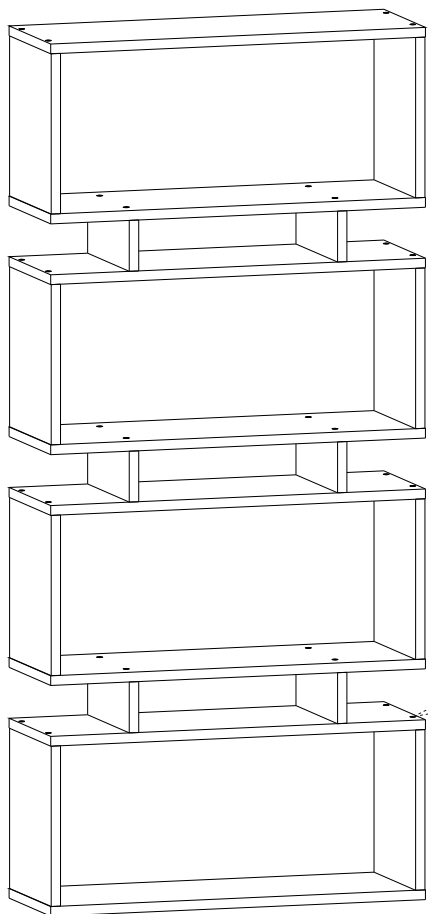
4x



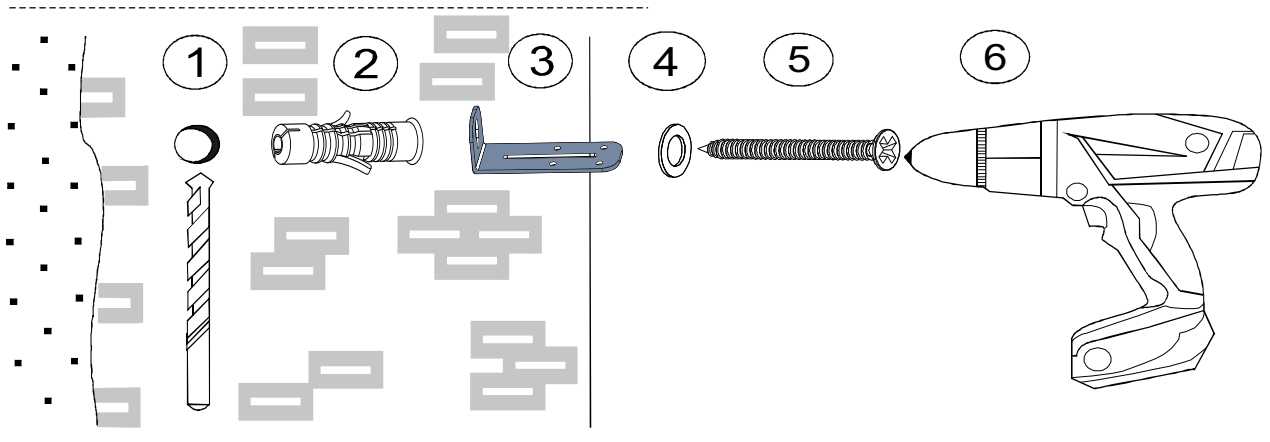
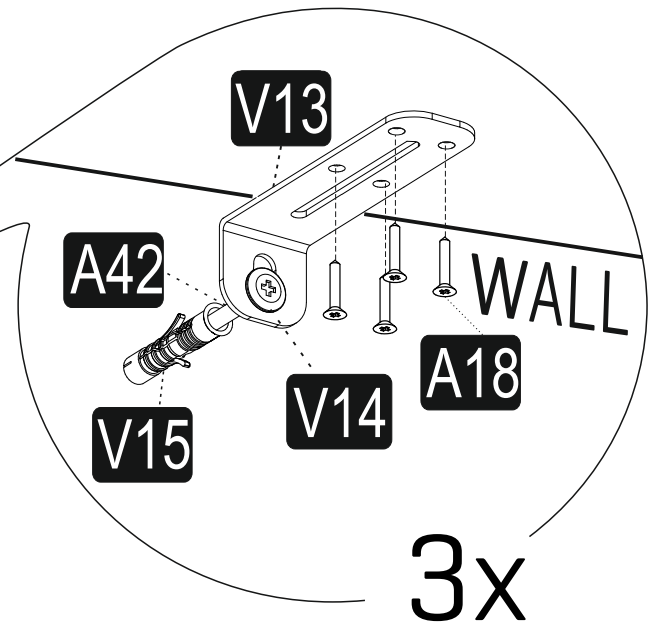
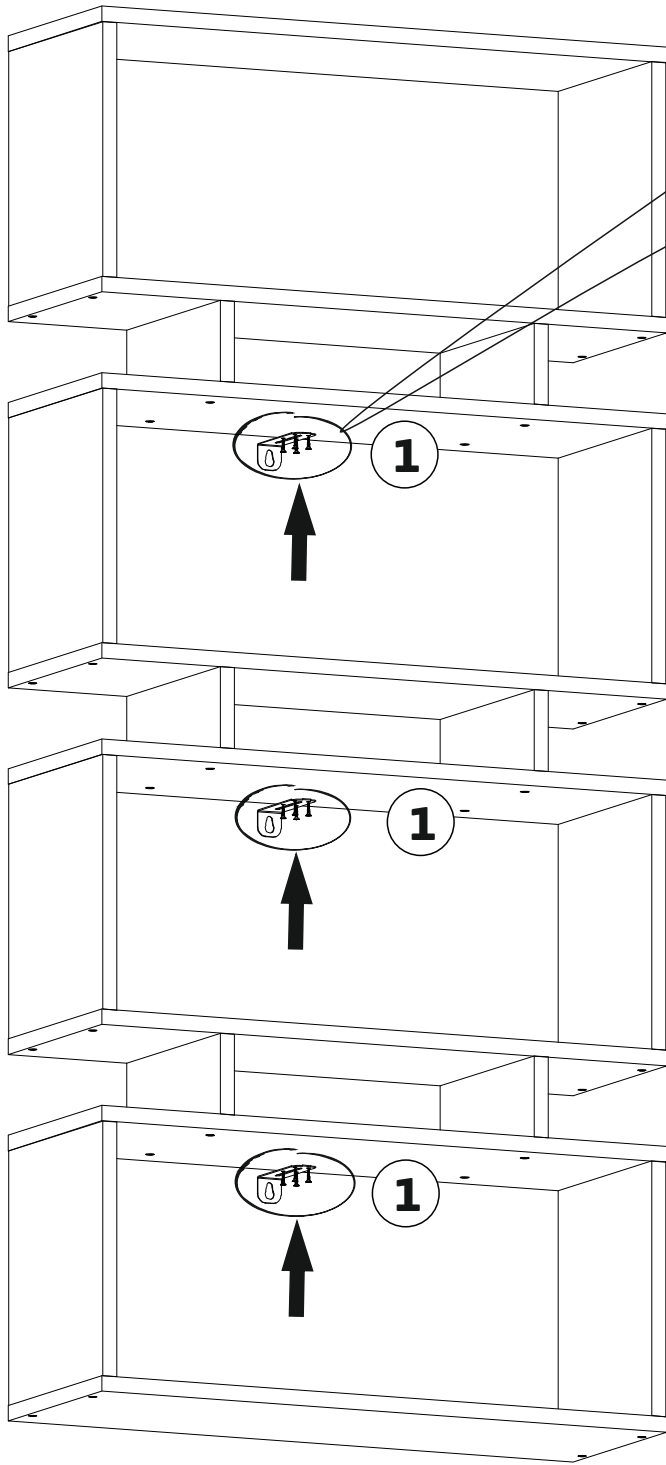
2



3



4



5



VAROVÁNÍ

- Tato jednotka obsahuje malé části, které by mohly pro malé děti představovat nebezpečí udušení. Děti by měly být po celou dobu pod dohledem dospělých.
- Nepřetěžujte jednotku. Každá police má doporučenou kapacitu 13 liber a celková hmotnost jednotky by u nastavených polic neměla přesáhnout 39 liber.
- Nestoupejte na jednotku
- Nepřipevňujte žádné předměty k přední, zadní nebo boční straně jednotky. To může způsobit, aby jednotka se dostala do nerovnováhy a spadla.
- Jednotky neskládejte na sebe.
- Všechny jednotky musí být připevněny jednotlivě ke stěnovým sloupkům pomocí dodaného hardwaru. Pokud ze stěn kolíky nejsou přístupné, poraďte se s místním železářstvím o vhodné montáži.
- Doporučujeme dotáhnout šrouby ručně. Při použití napájení budete opatrní, abyste příliš neutáhli.
- Při montáži doporučujeme chránit pracovní plochu, aby nedošlo k poškrábání resp. dřevěných podlah atd.
- Nedodržení zde uvedených pokynů může vést ke zranění nebo poškození.



VAROVANIE!

Táto jednotka obsahuje malé časti, ktoré by mohli pre malé deti predstavovať nebezpečenstvo udusenía. Deti by mali byť po celú dobu pod dohľadom dospelých.

- Nepreťažujte jednotku. Každá polica má odporúčanú kapacitu 5,9 kg a celková hmotnosť jednotky by u nástenných políc nemala presiahnuť 17,69 kg.

- Nestúpajte na jednotku

- Nepripevňujte žiadne predmety k prednej, zadnej alebo bočnej strane jednotky. To môže spôsobiť, že jednotka sa dostane do nerovnováhy a spadne

- Jednotky neskladajte na seba.

- Všetky jednotky musia byť pripevnené jednotlivo k stenovým stĺpikom

pomocou dodaného hardvéru. Pokiaľ kolíky na stenu nie sú vhodné, poraďte sa s miestnym železiarstvom o vhodnej montáži

- Odporúčame dotiahnuť skrutky ručne. Pri použití napájania buďte opatrní, aby ste príliš neutiahli

- Pri montáži odporúčame chrániť pracovnú plochu, aby nedošlo k poškriabaniu resp. drevených podláh atď.

- Nedodržanie tu uvedených pokynov môže viesť k zraneniu alebo poškodeniu