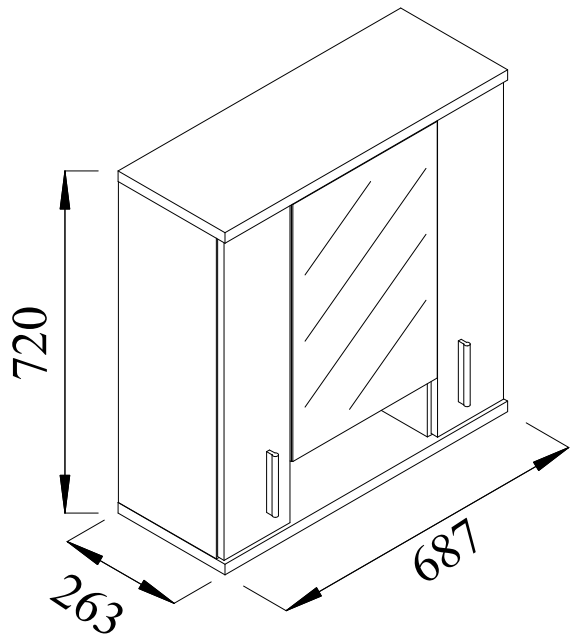
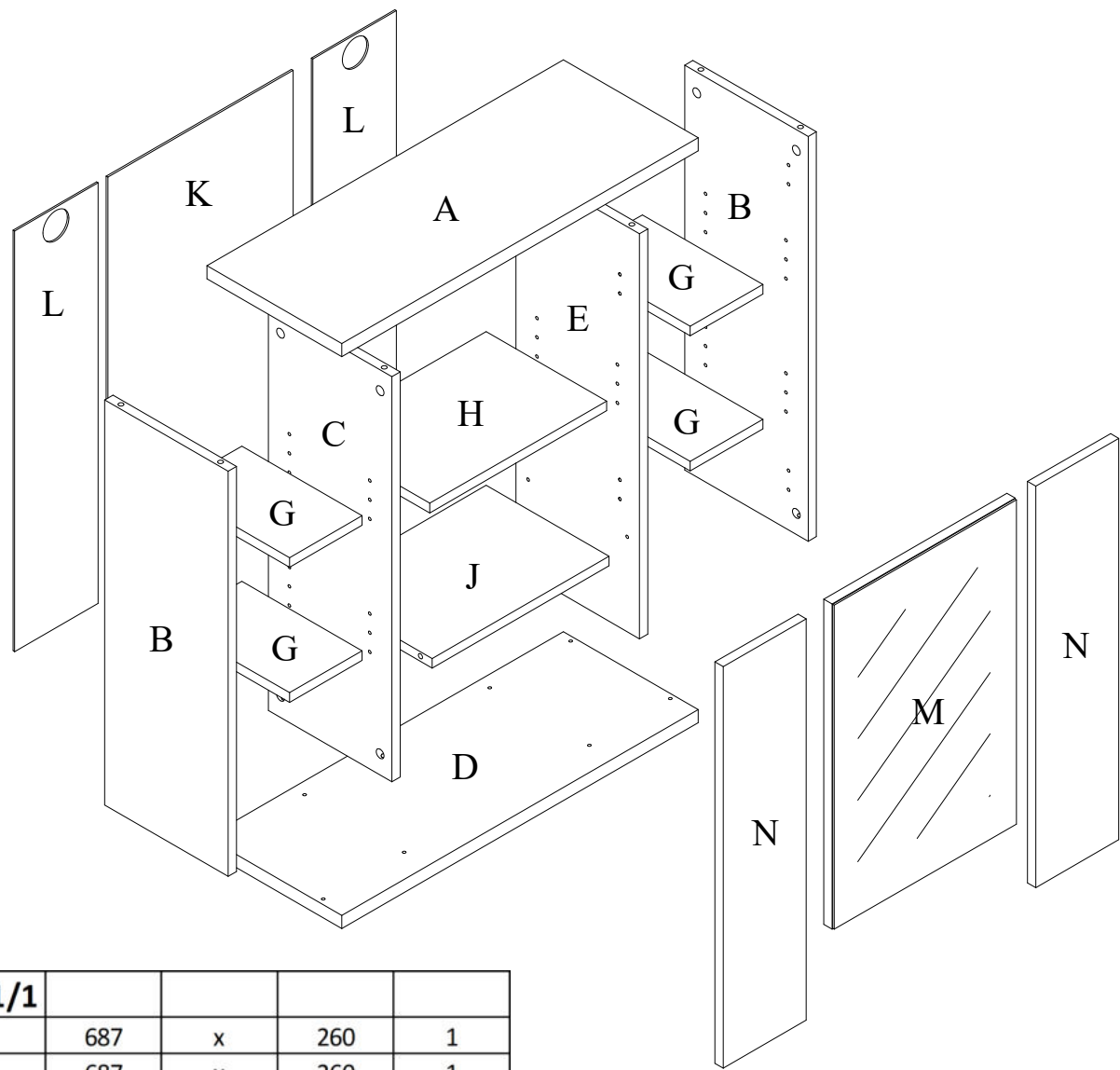
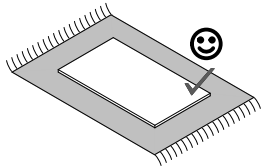
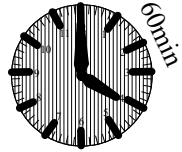
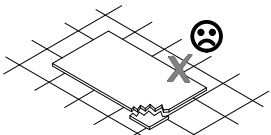
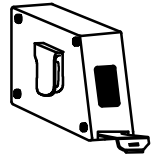
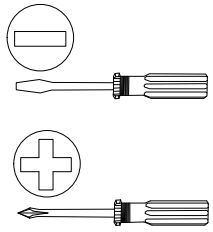
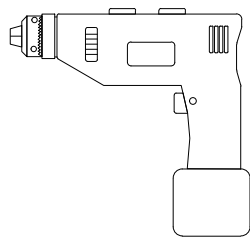


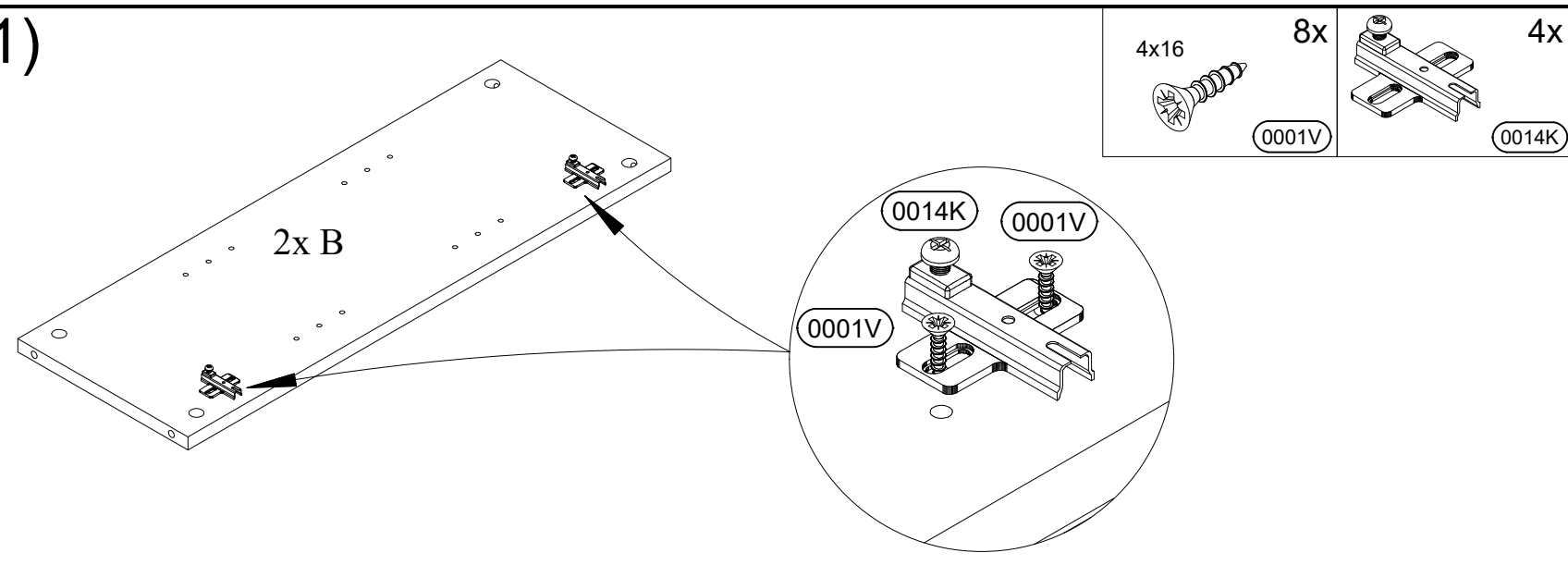
Sc 339



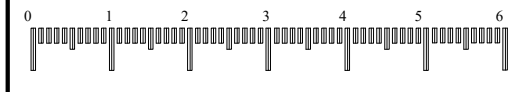
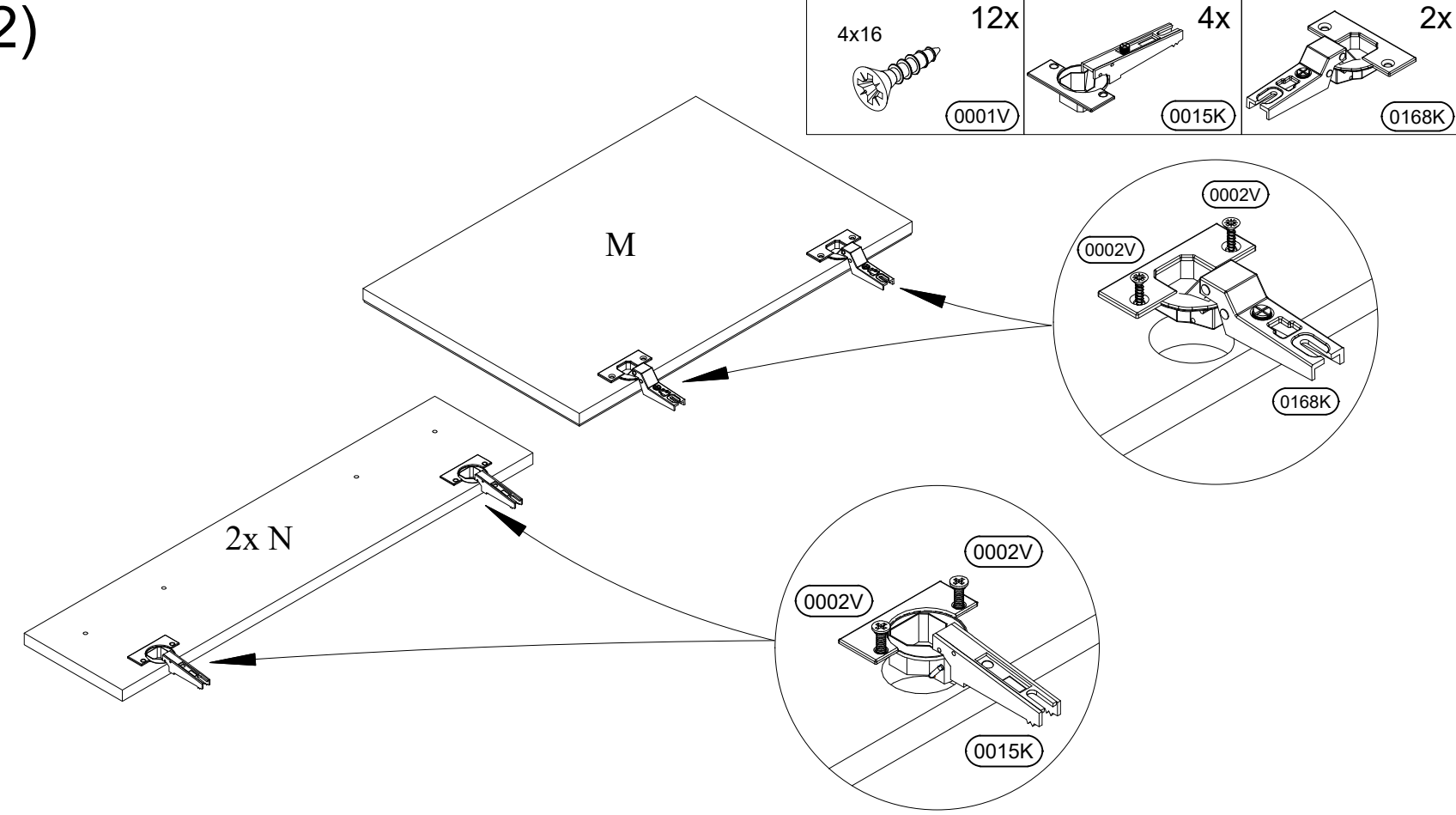
COLLI 1/1				
A	687	x	260	1
D	687	x	260	1
B	676	x	238	2
C+E	676	x	238	2
J	341	x	237	1
H	341	x	232	1
G	140	x	232	4
N	670	x	160	2
M	543	x	353	1
L	702	x	161	2
K	702	x	357	1

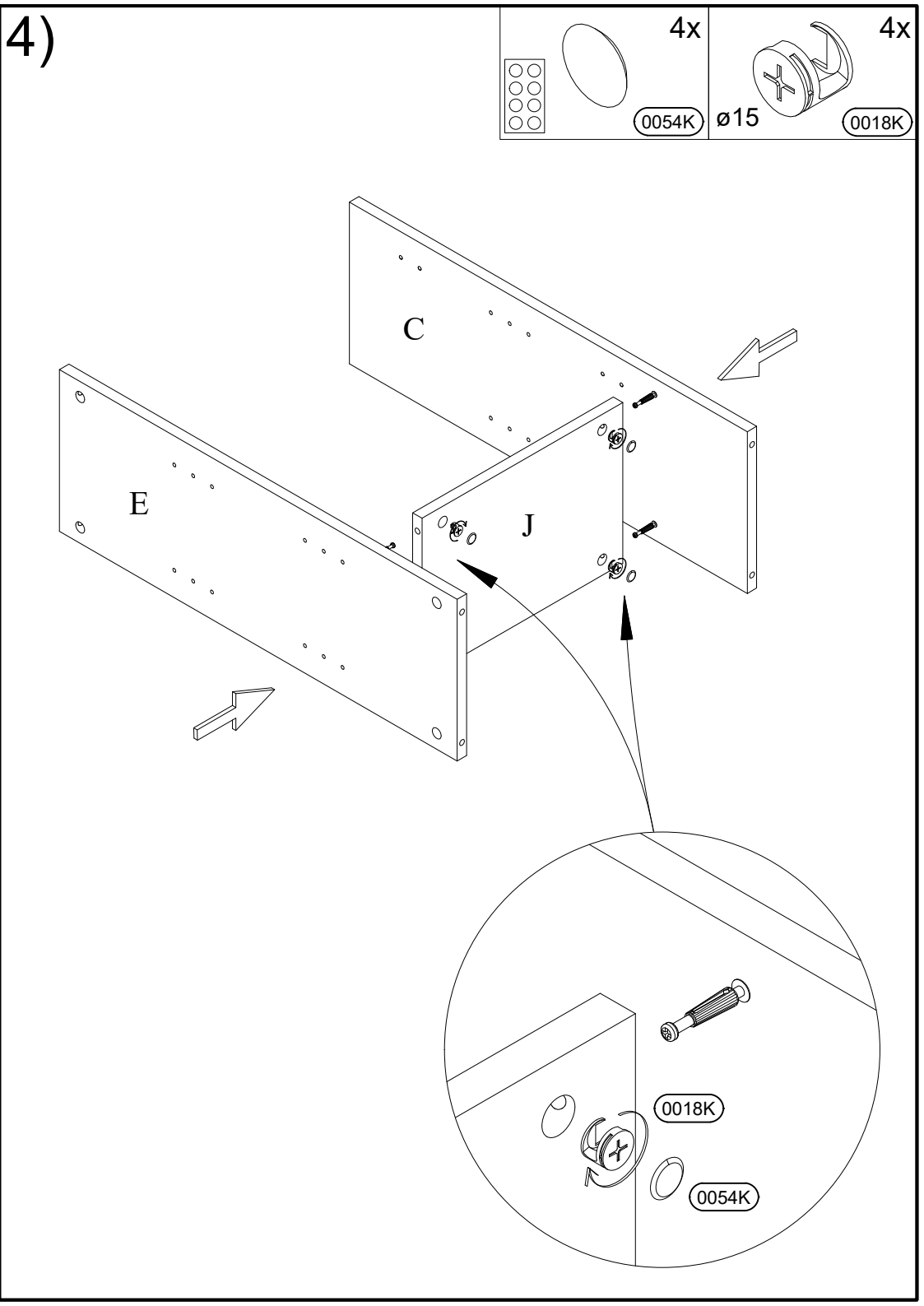
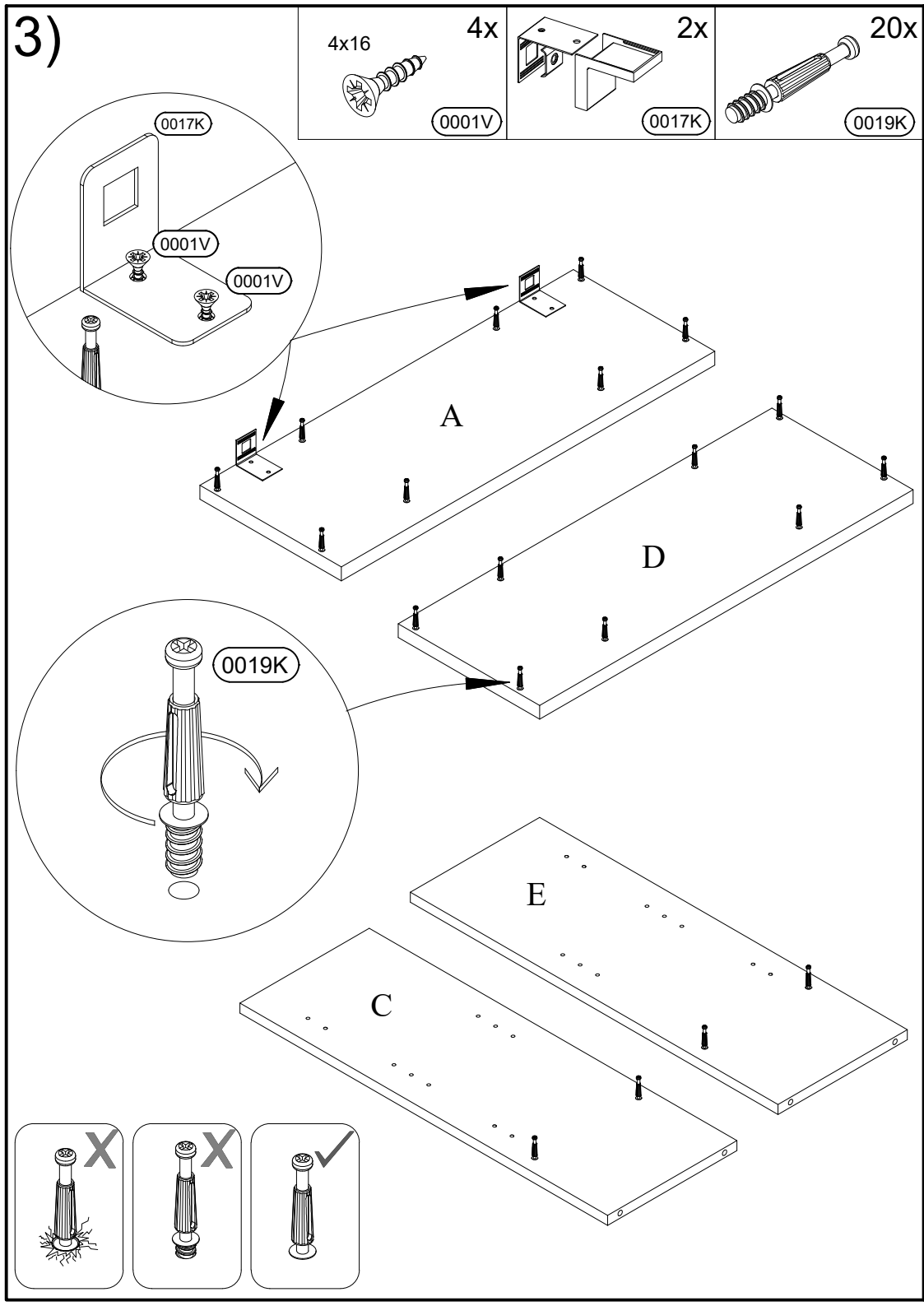
1x 0013K ø15	20x 0018K
20x 0019K	20x 0054K
30x 0016K	8x 0060K
3x16 0003V	8x 0014K
4x 0015K	2x 0168K
4x16 0001V	28x 0017K
20x 0009K	2x 0018U
4x30 0004V	4x 0013V
ø8 0051K	2x 0013V

1)

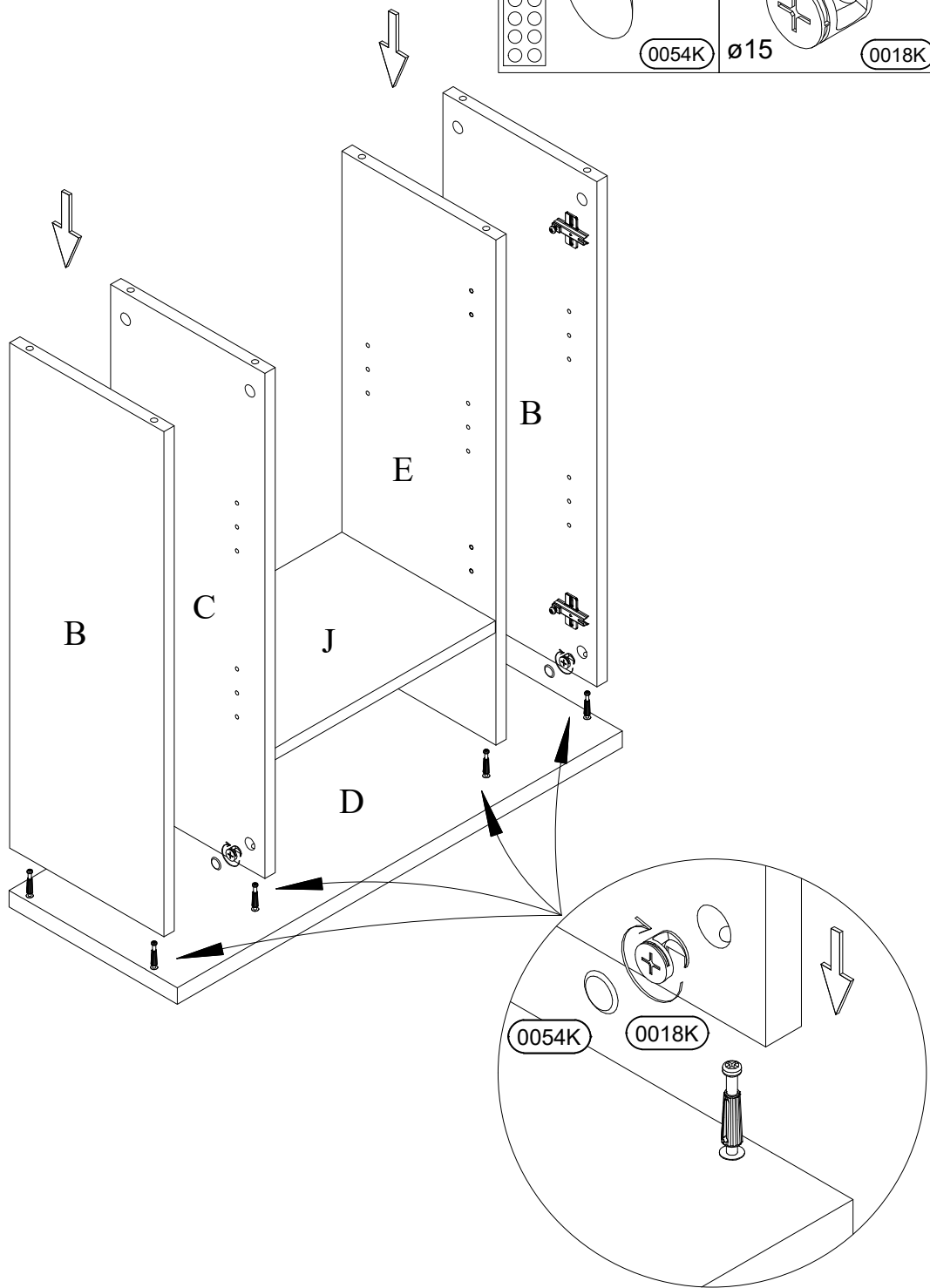
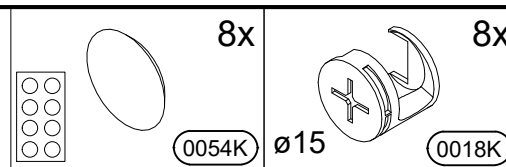


2)

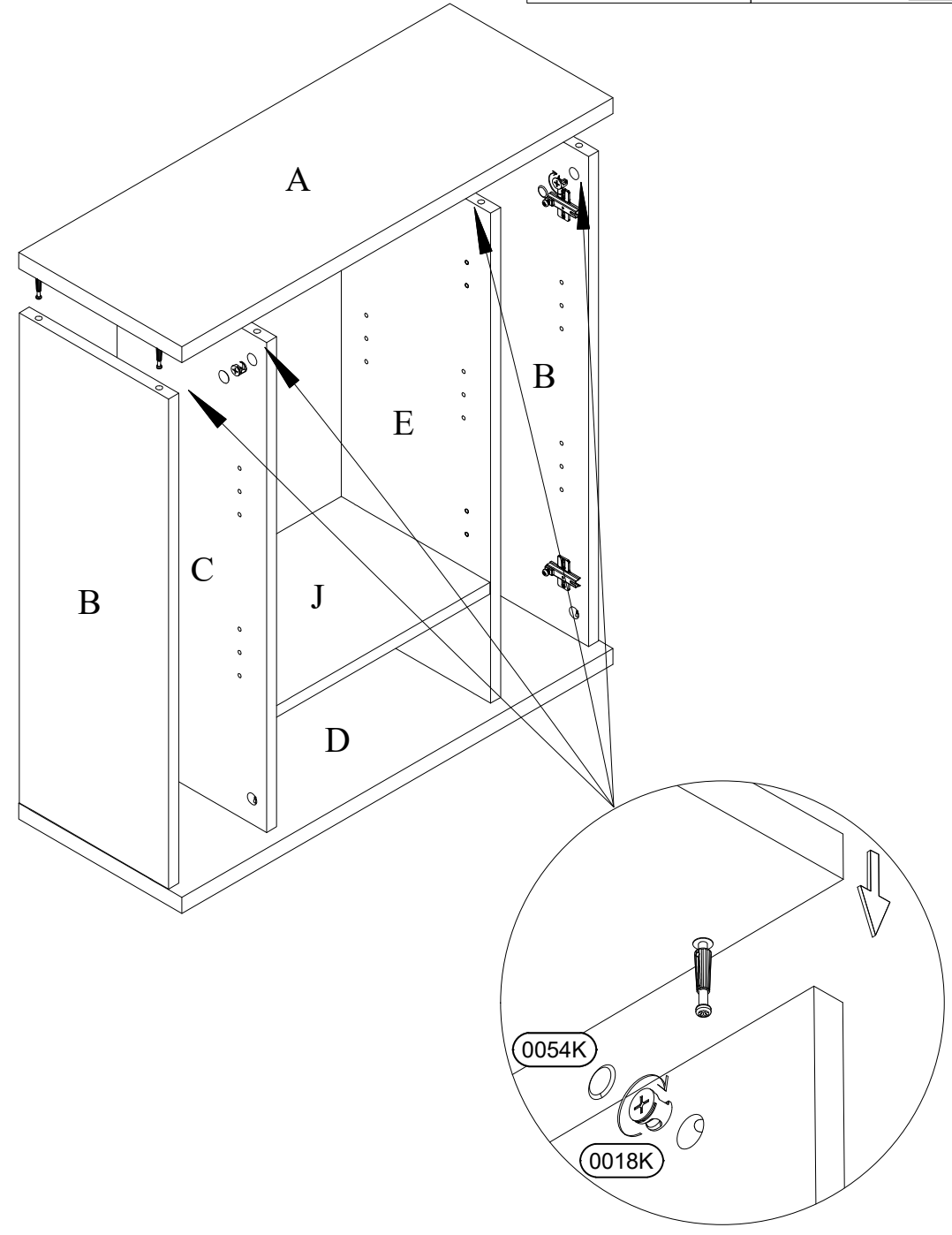
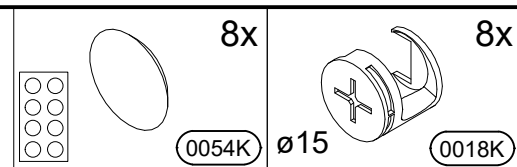




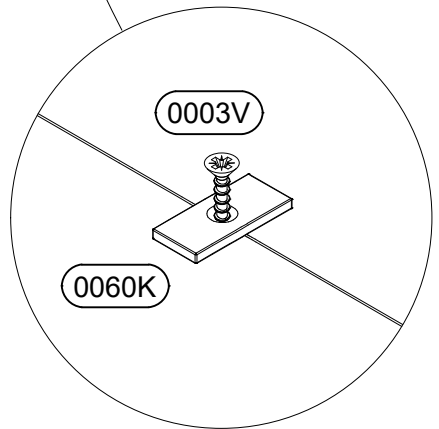
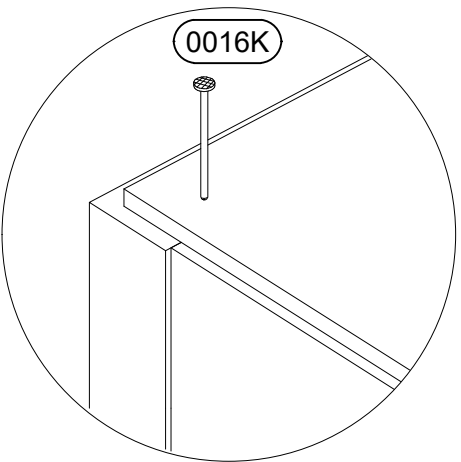
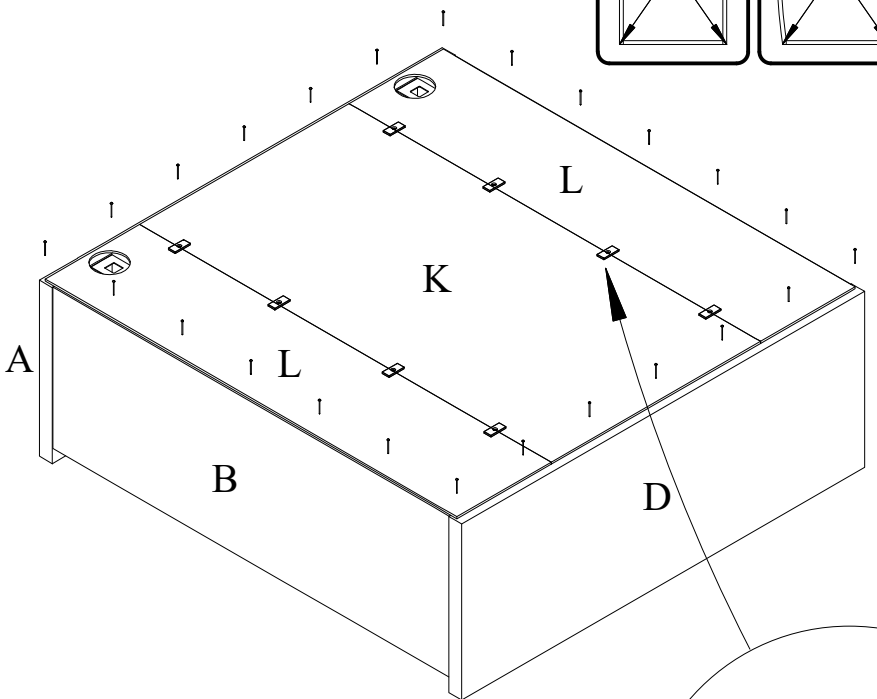
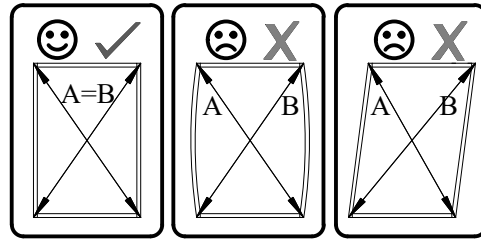
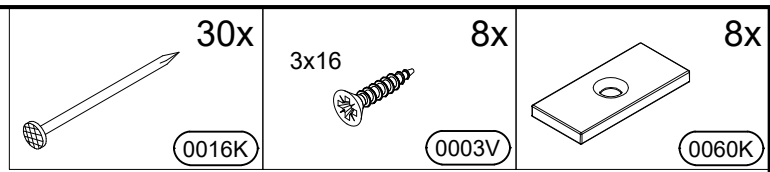
5)



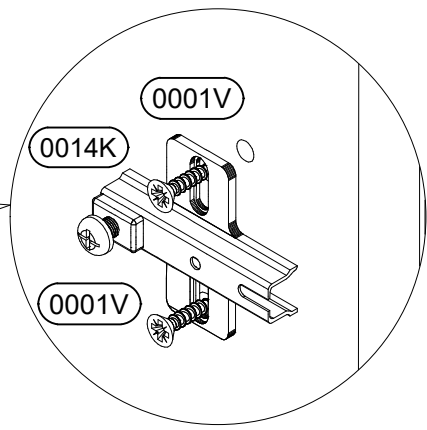
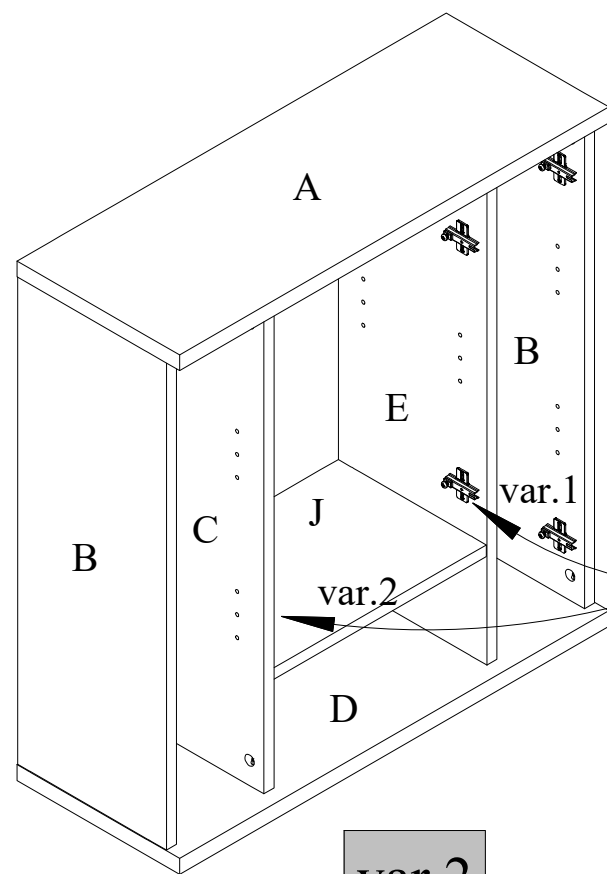
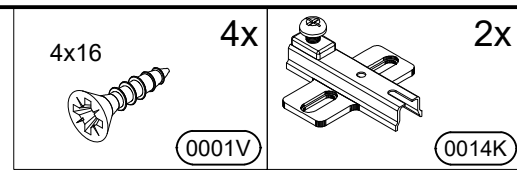
6)



7)

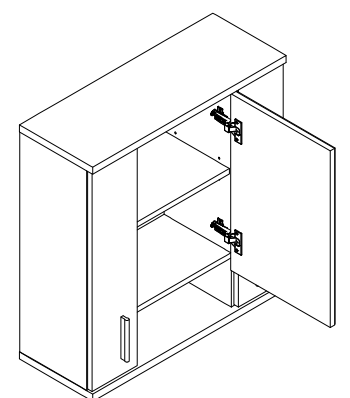
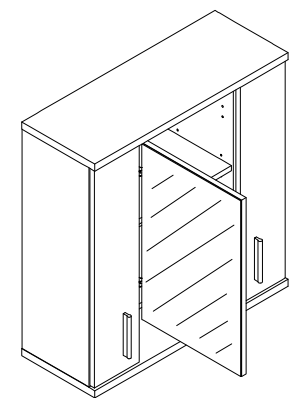


8)

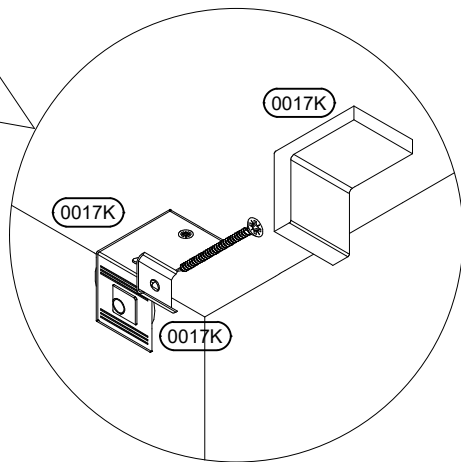
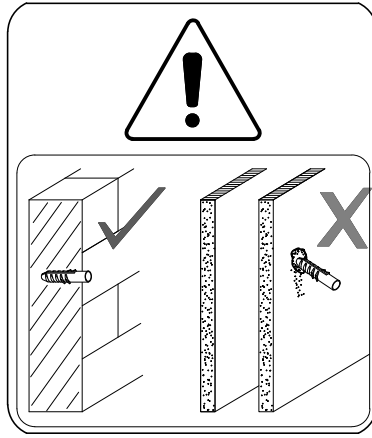
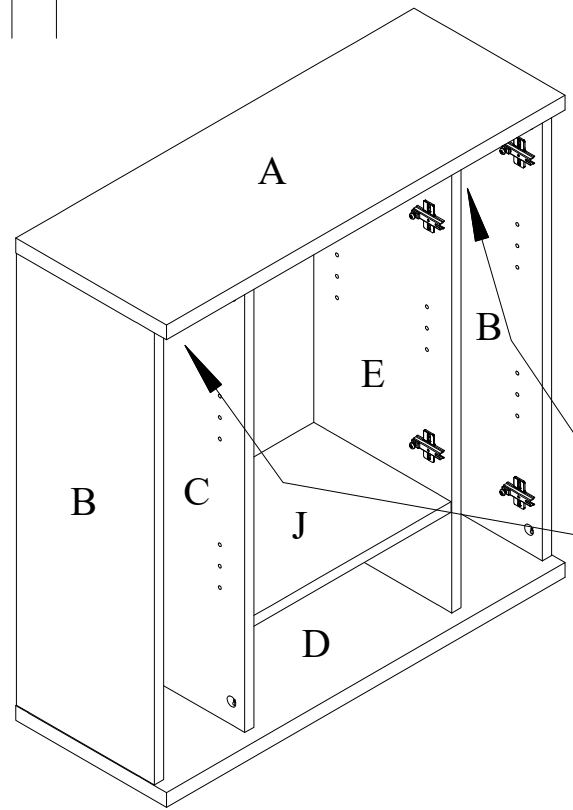
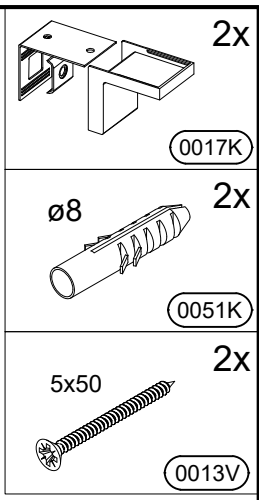
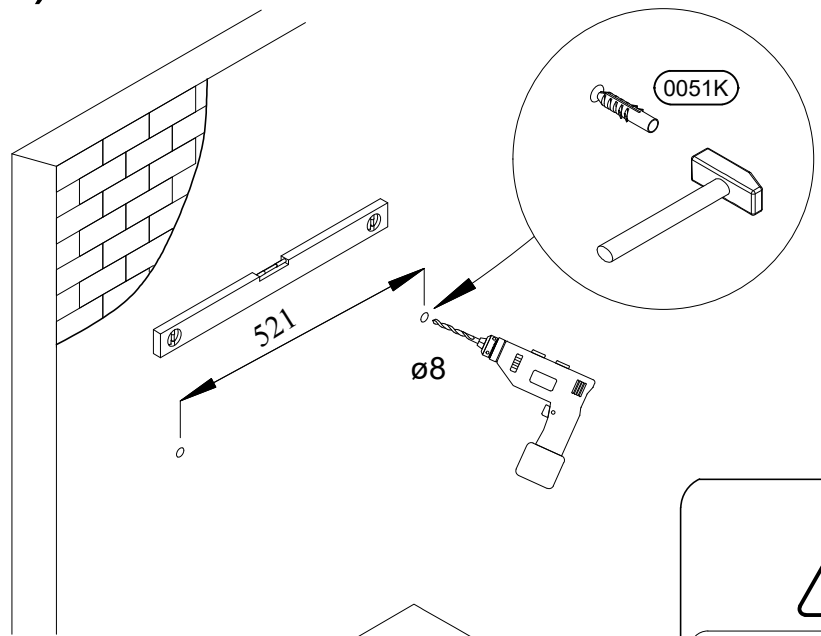


var.2

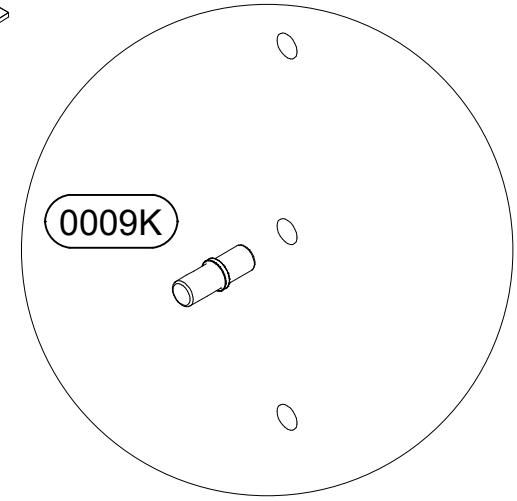
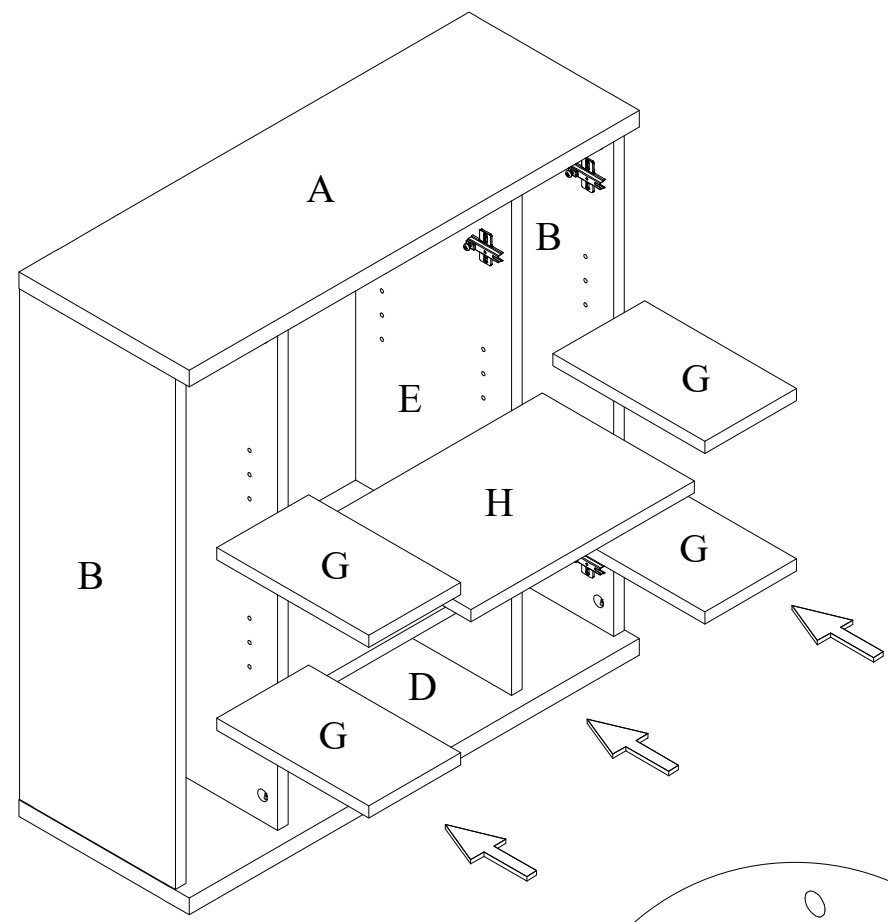
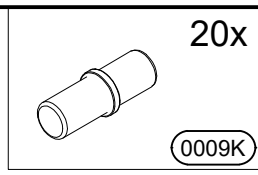
var.1



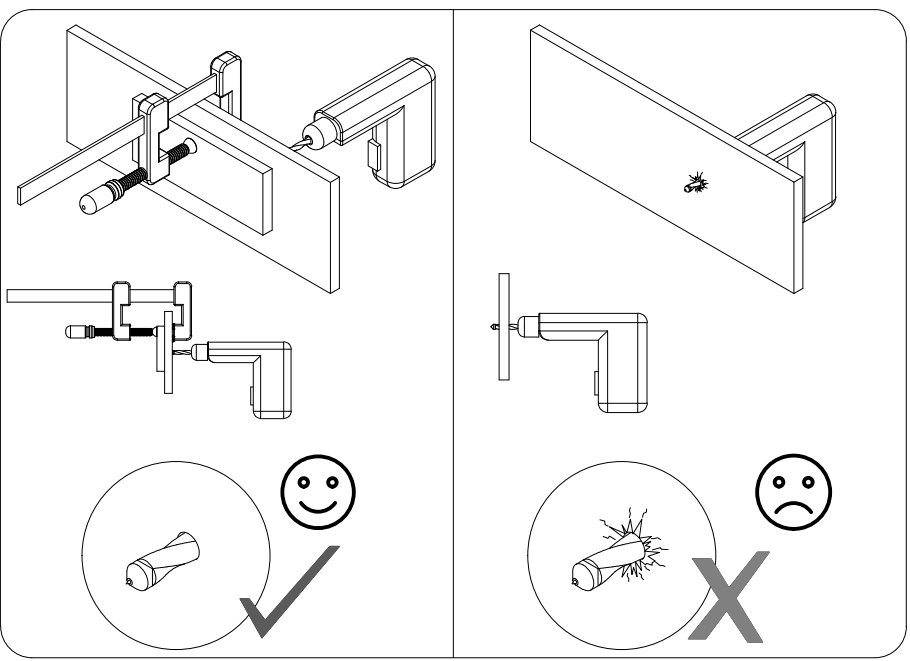
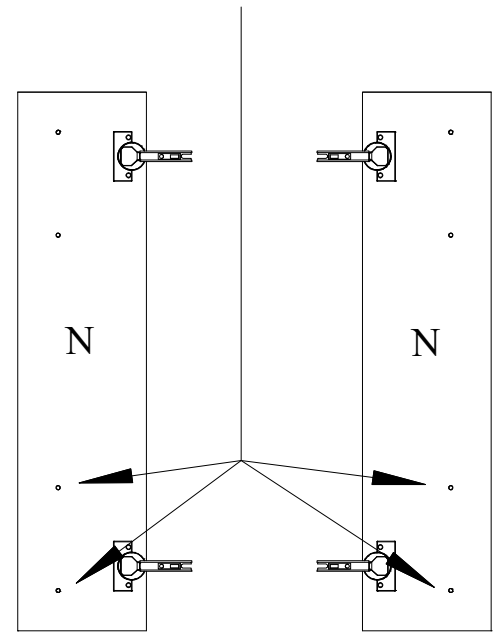
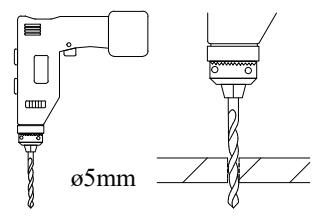
9)



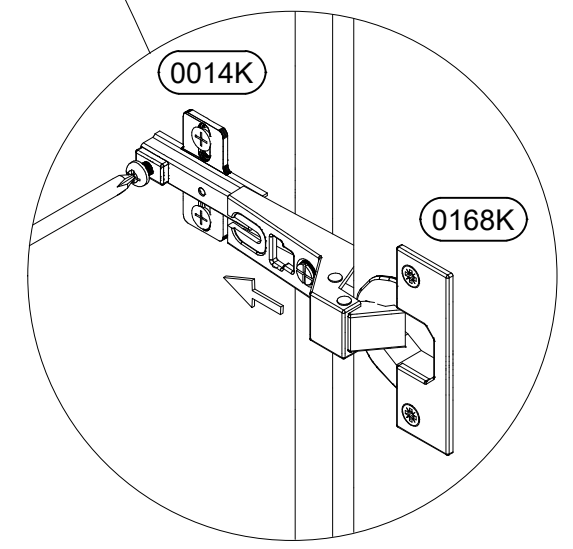
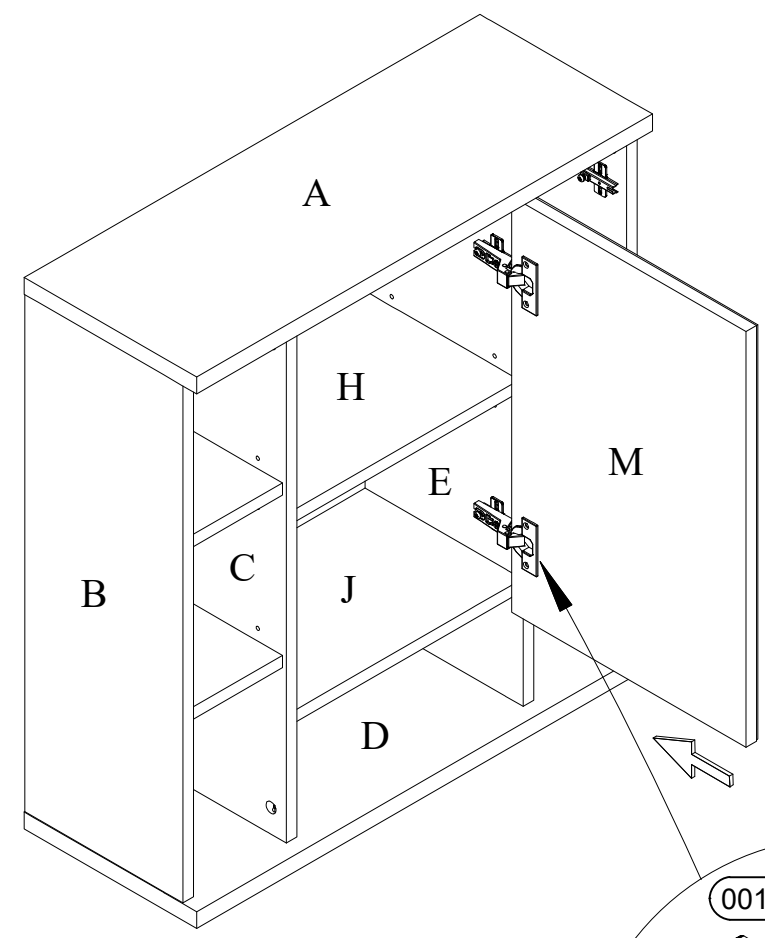
10)



11)



12)



13)

