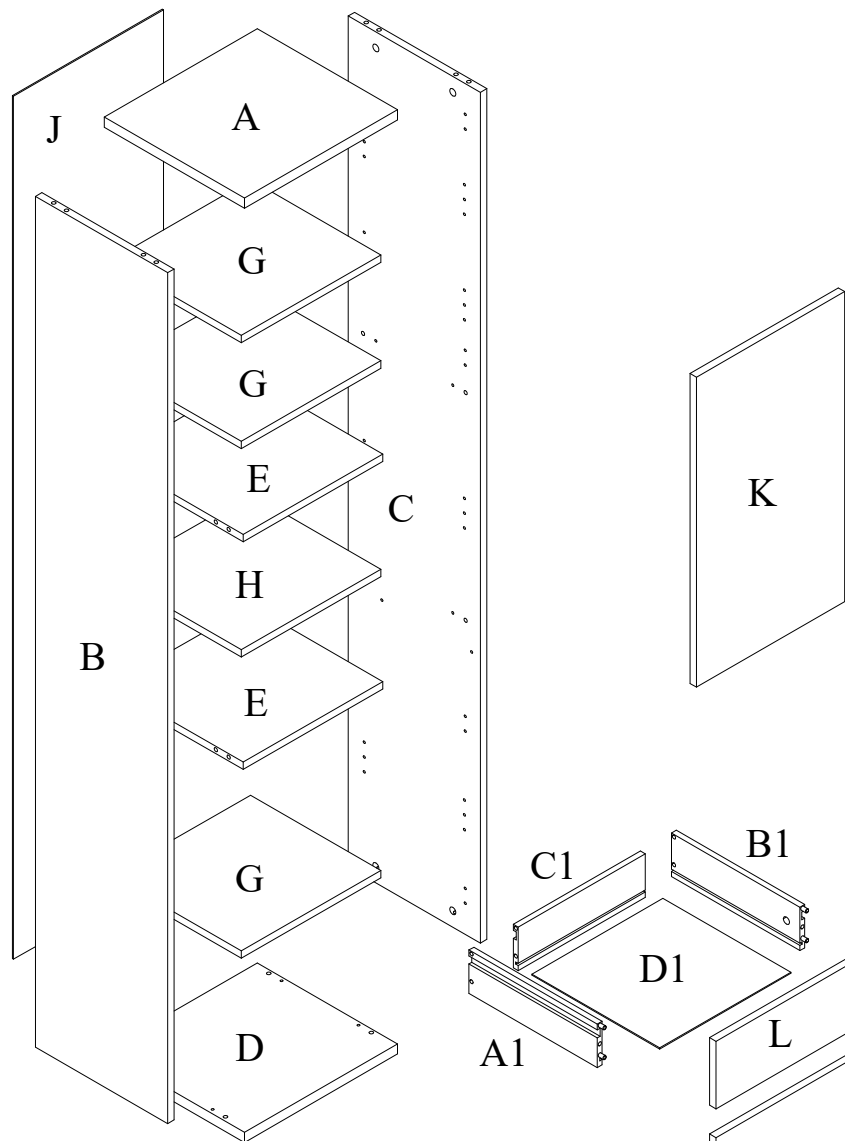
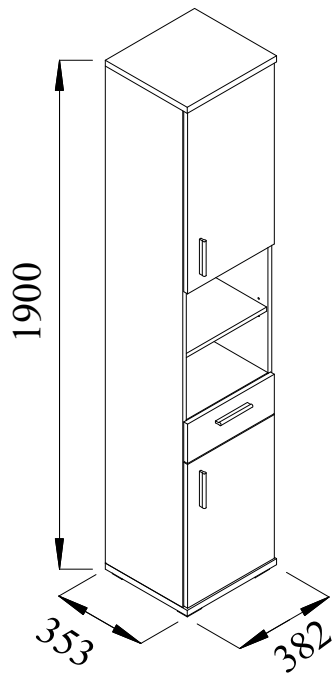
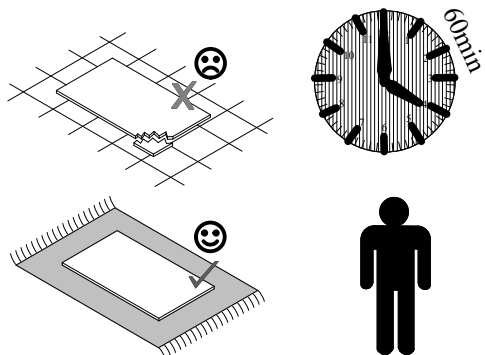
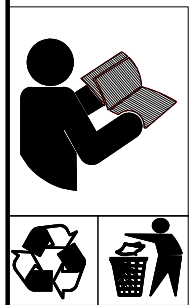
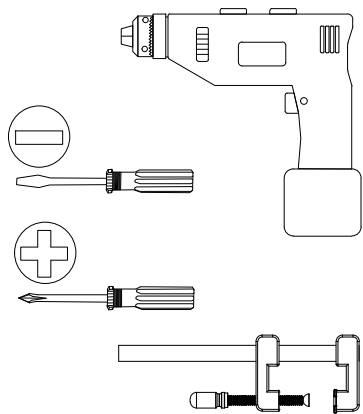
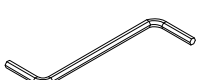

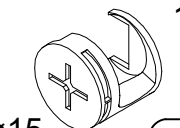
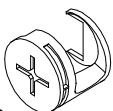
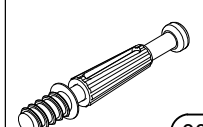
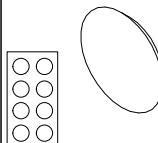
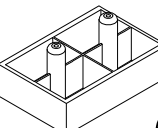
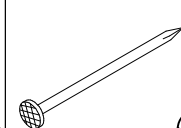
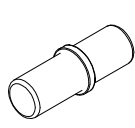
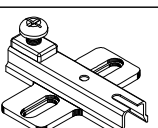
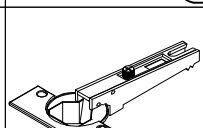



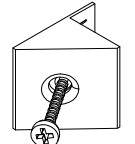
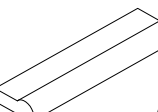

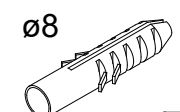
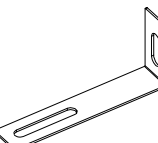

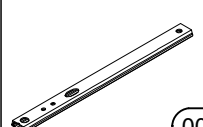
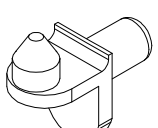

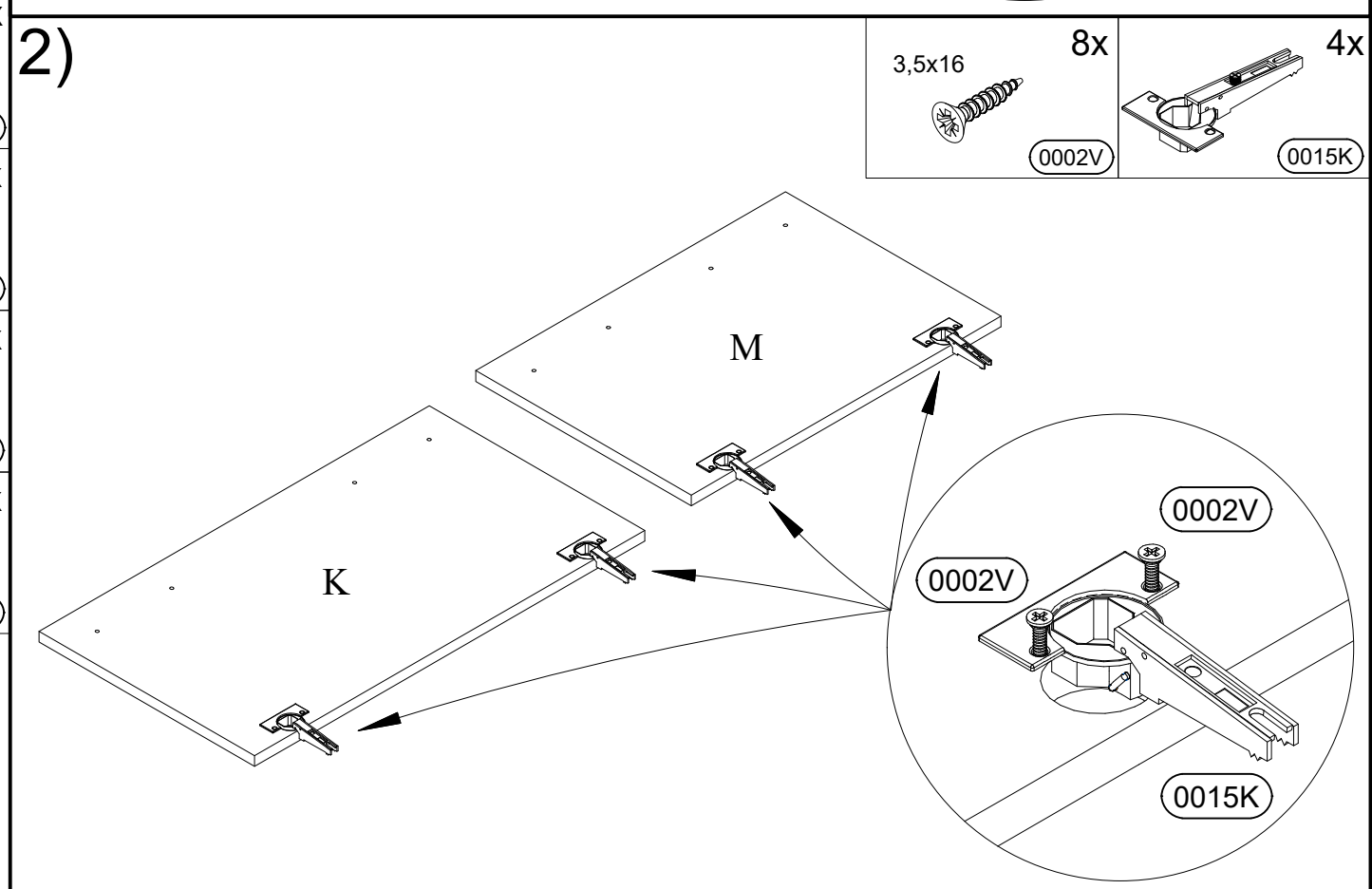
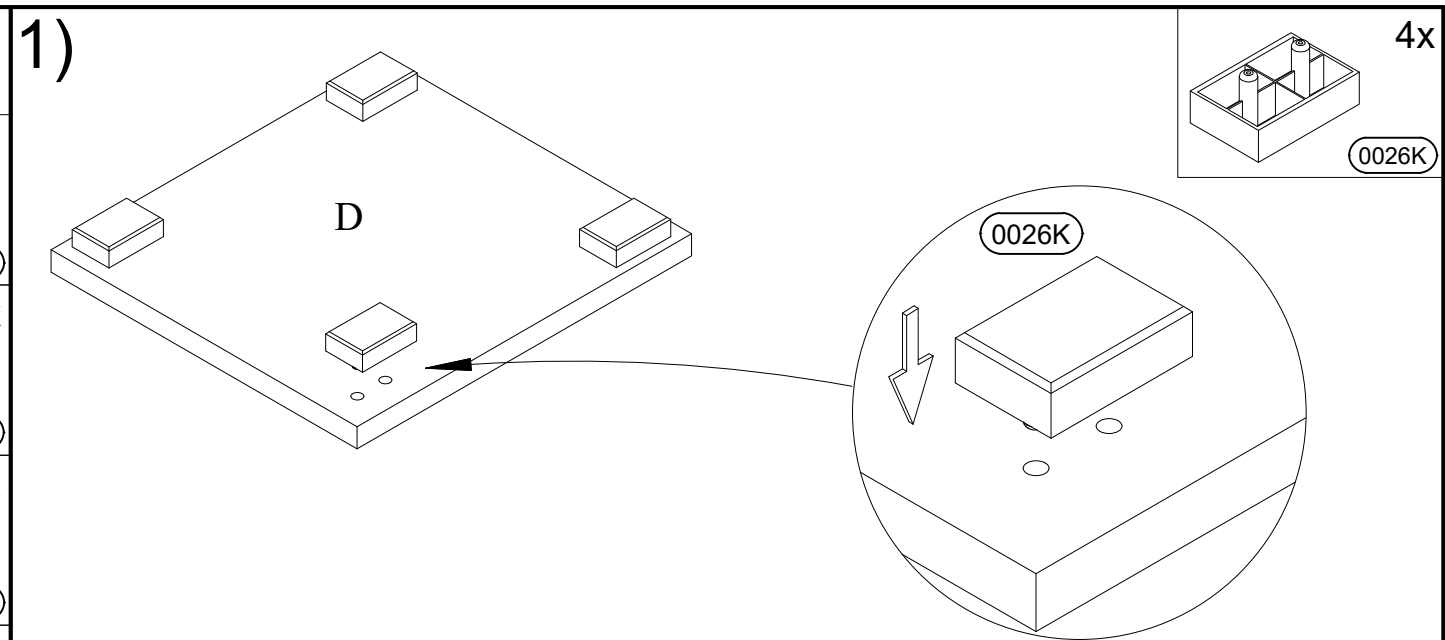


Sc 340



COLLI 1/1				
A	382	x	350	1
D	382	x	350	1
B+C	1839	x	330	2
E	348	x	329	2
G	348	x	325	3
H	348	x	325	1
K	670	x	374	1
M	532	x	374	1
L	374	x	146	1
J	1865	x	374	2
A1+B1	320	x	100	2
C1	317	x	100	1
D1	318	x	327	1

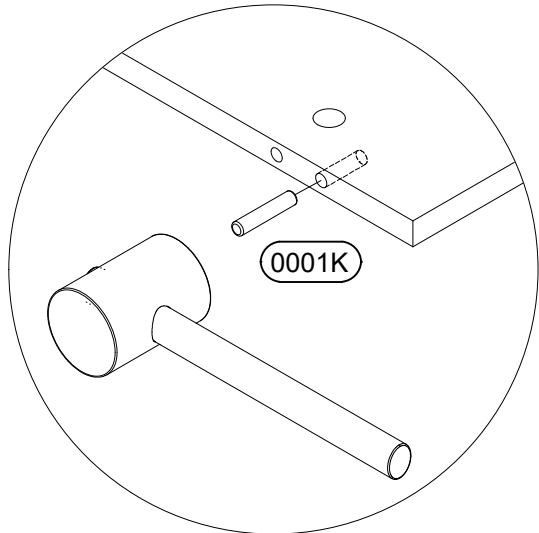
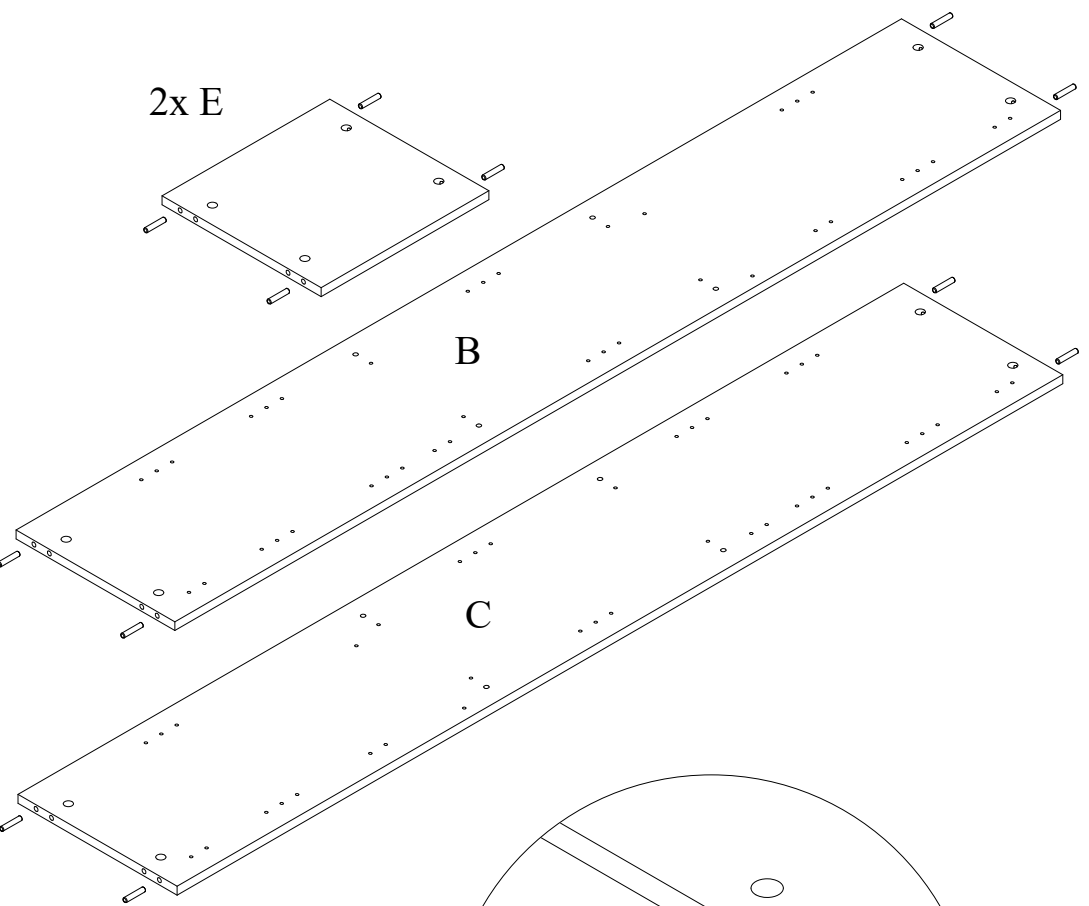
1x 0013K 	16x 8x40 0001K 	16x ø15 0018K 
2x ø12 0094K 	18x 0019K 	12x 0054K 
4x 0026K 	50x 0016K 	12x 0009K 
4x 0014K 	4x 0015K 	21x 3,5x16 0002V 
M4x10 2x 0006K 	4,5x35 4x 0011V 	2x 0004K 
3x 0018U 	4x30 6x 0004V 	ø8 1x 0051K 
1x 0109K 	5x50 1x 0013V 	2x 0024K 
4x 0042K 	0 1 2 3 4 5 6 	



3)

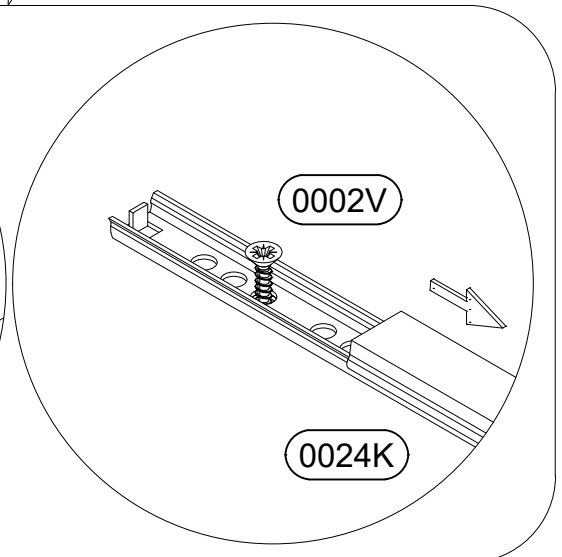
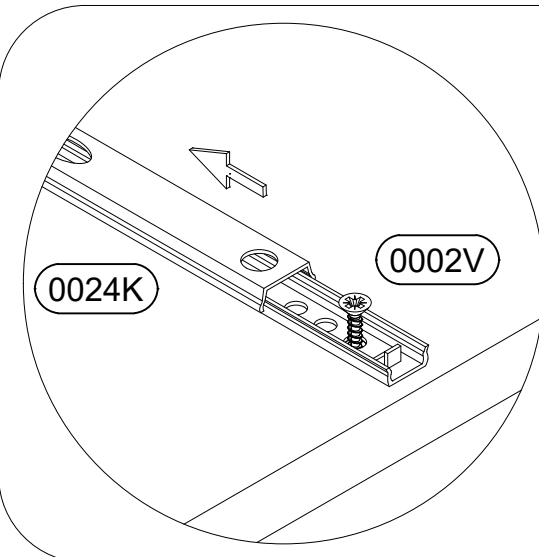
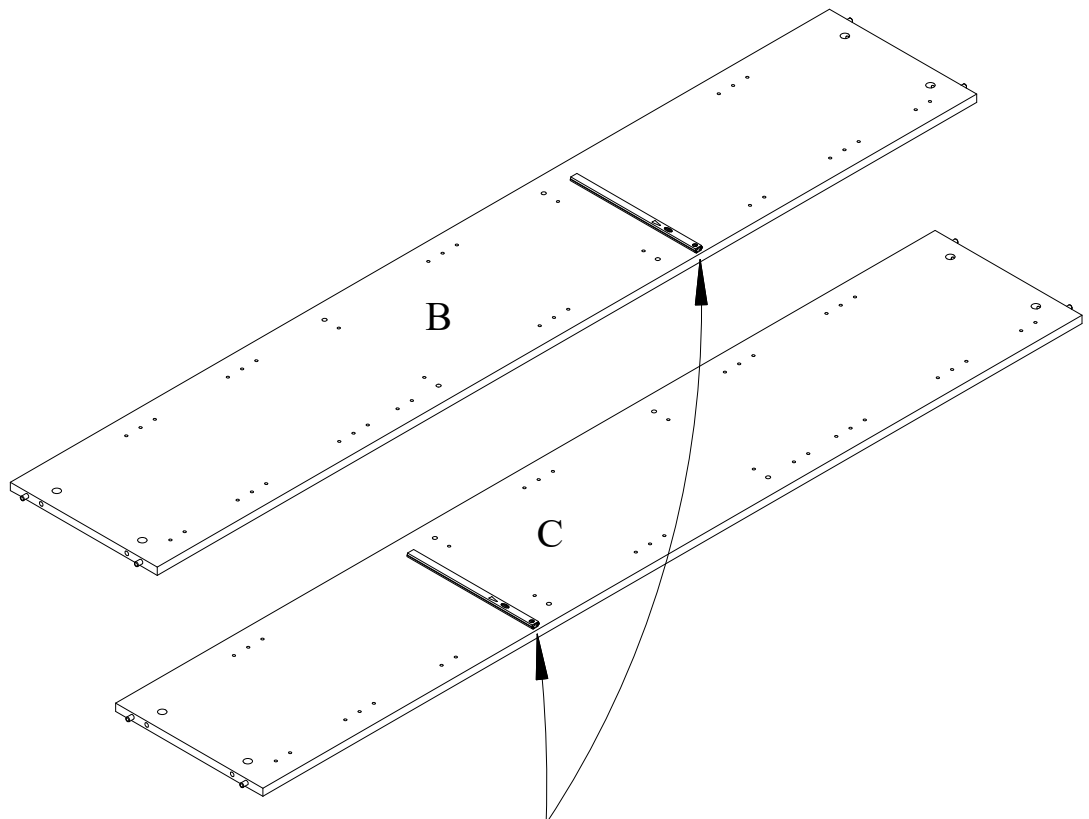
8x40 16x  
0001K

2x E

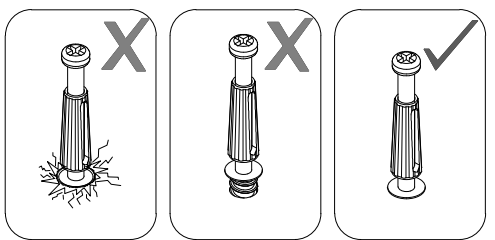
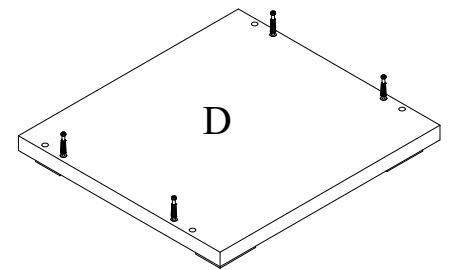
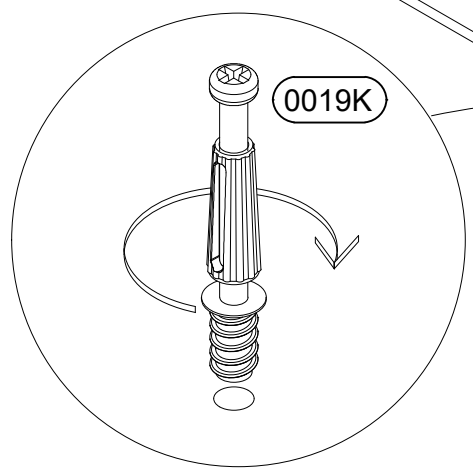
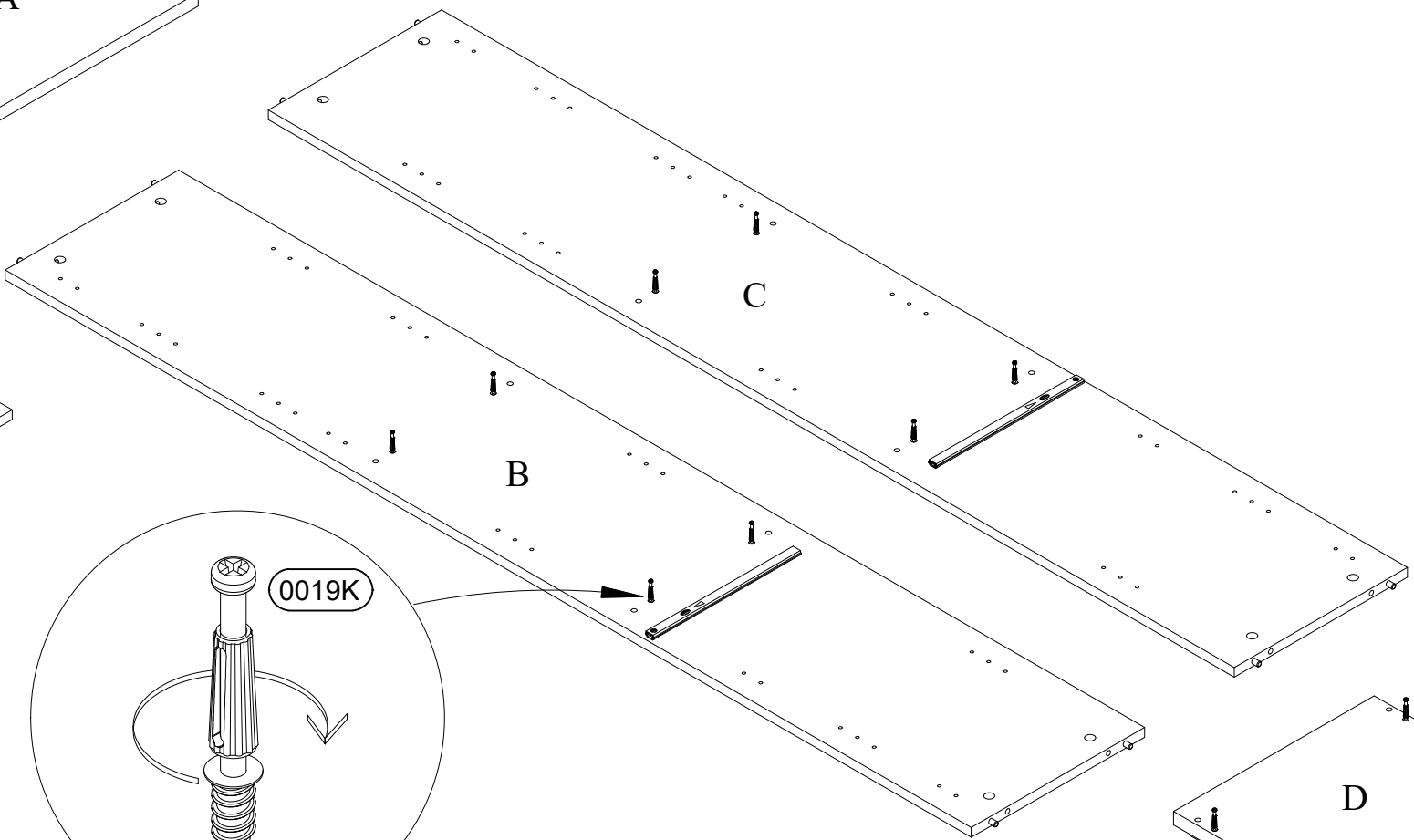
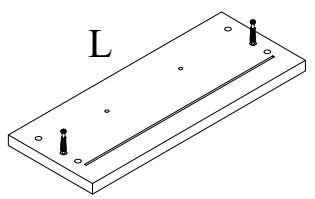
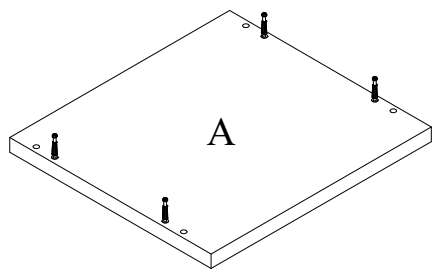
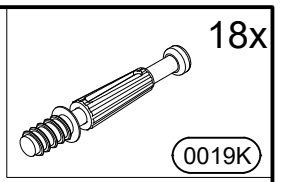


4)

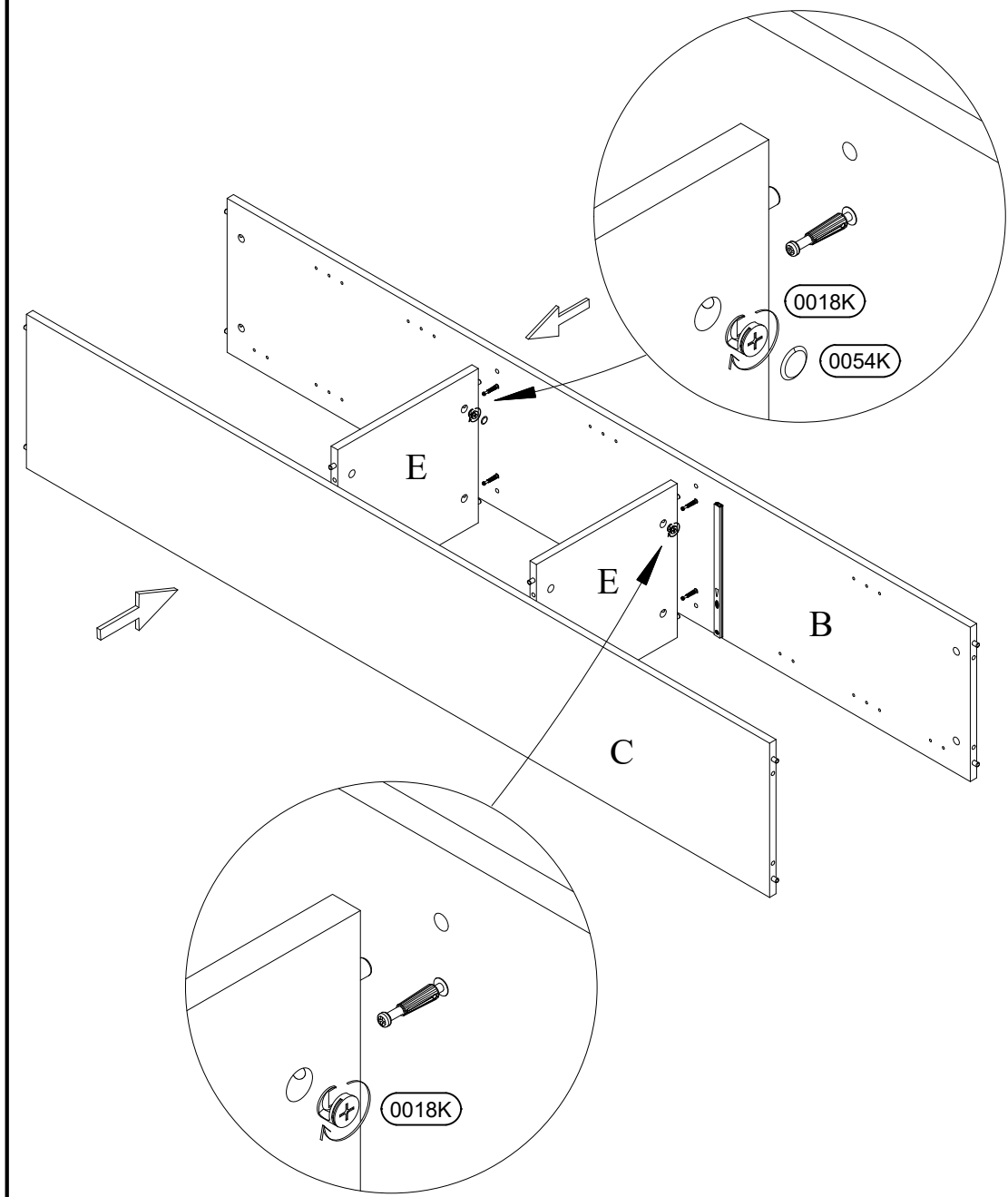
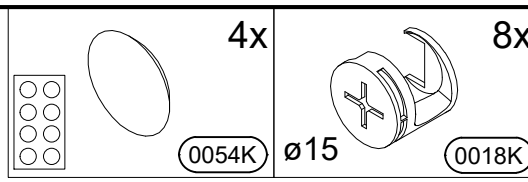
3,5x16 4x 2x  
0002V 0024K



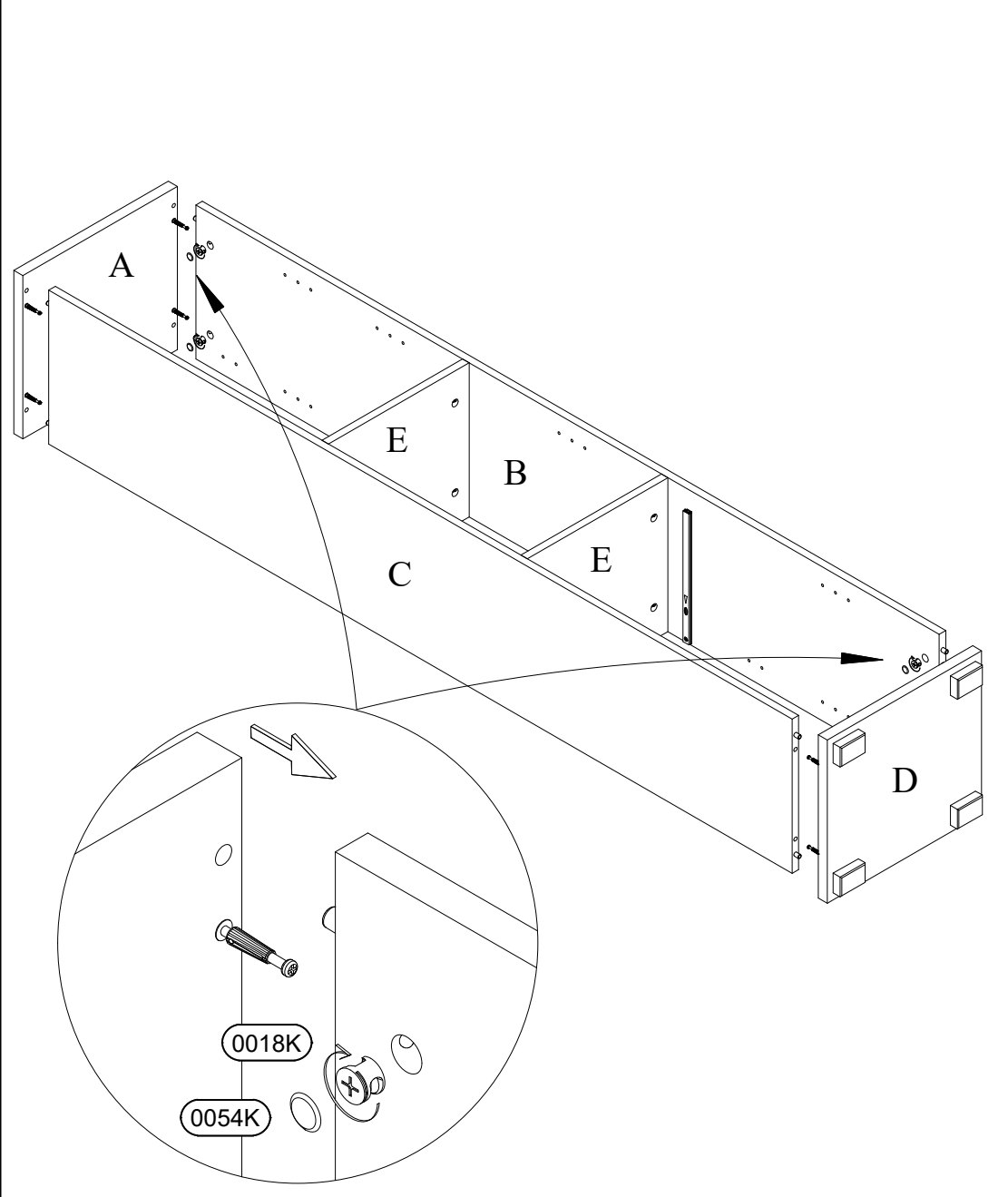
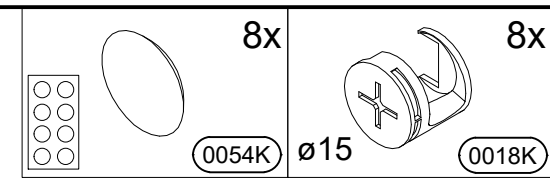
5)



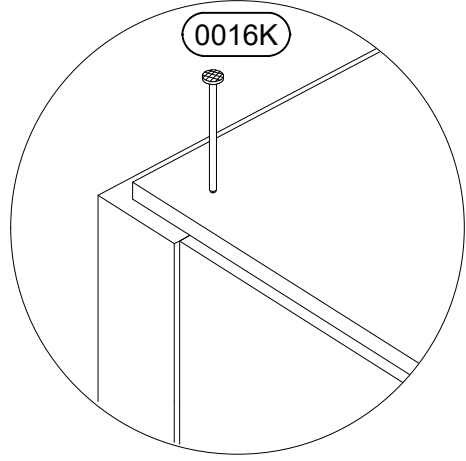
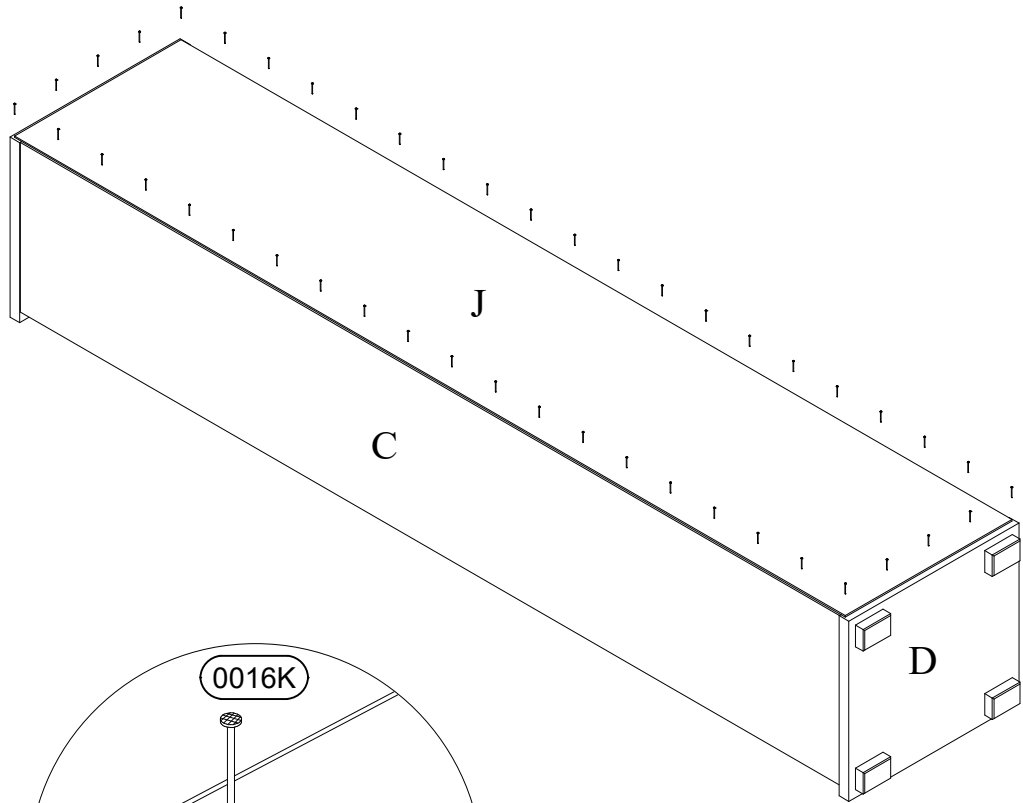
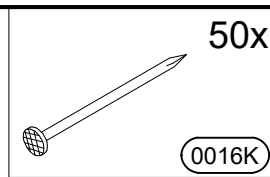
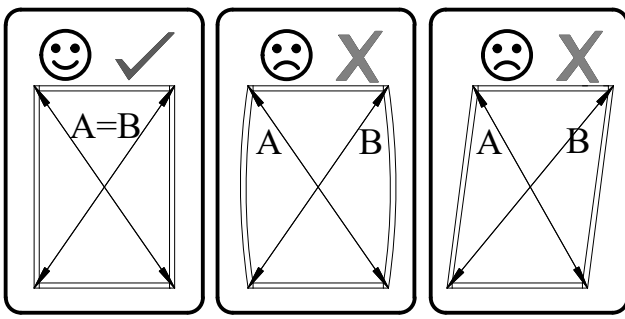
6)



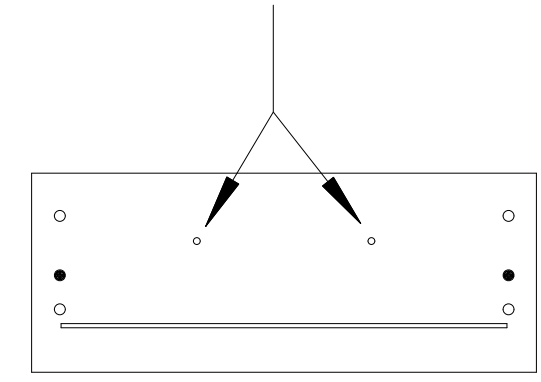
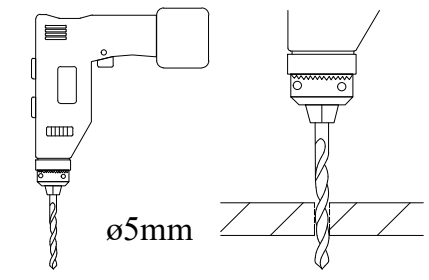
7)



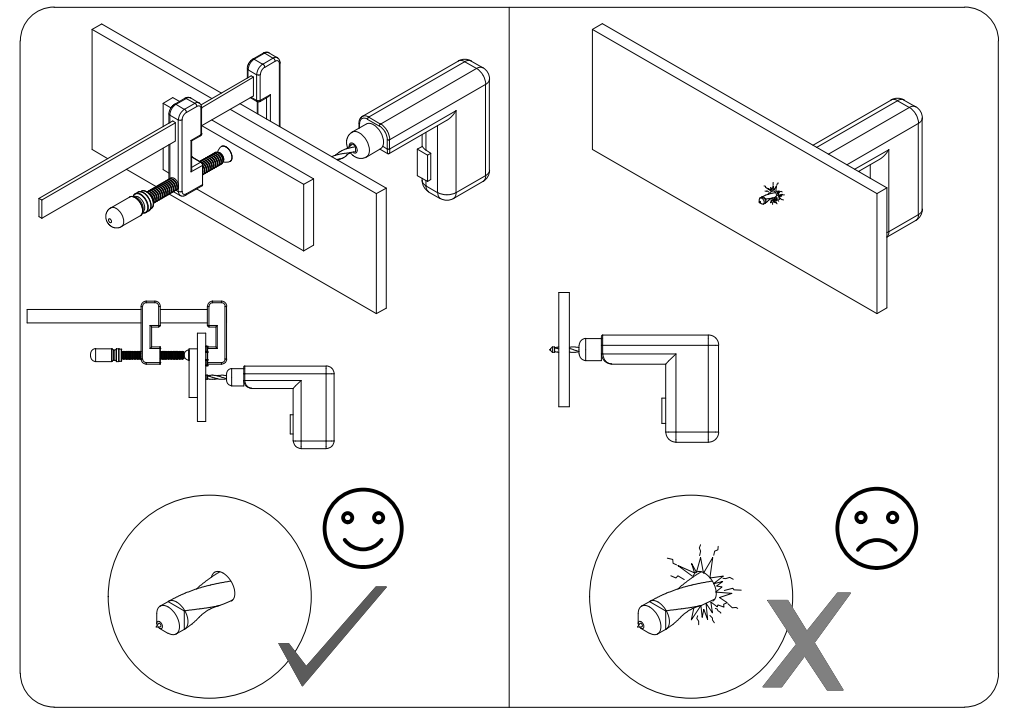
8)

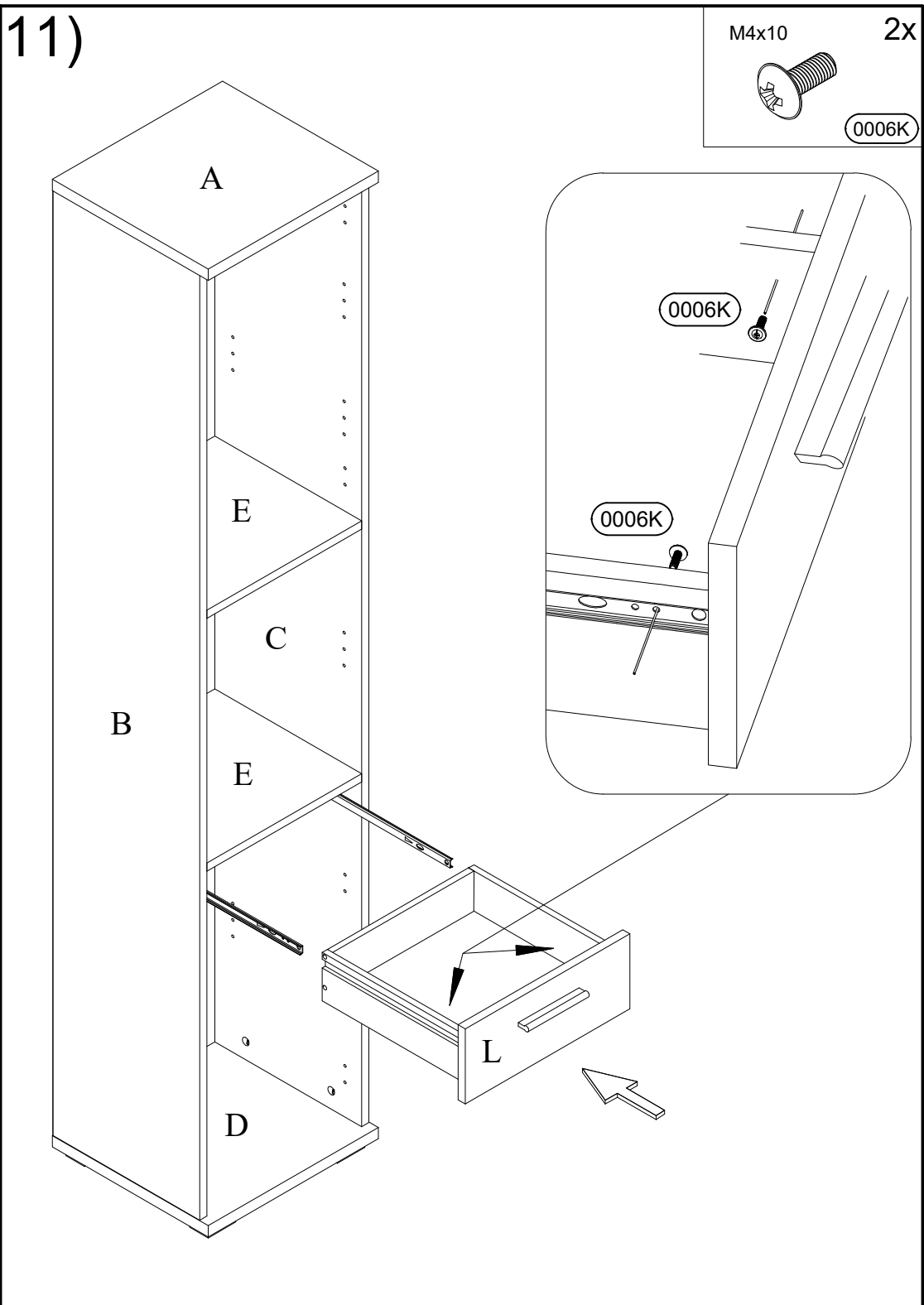
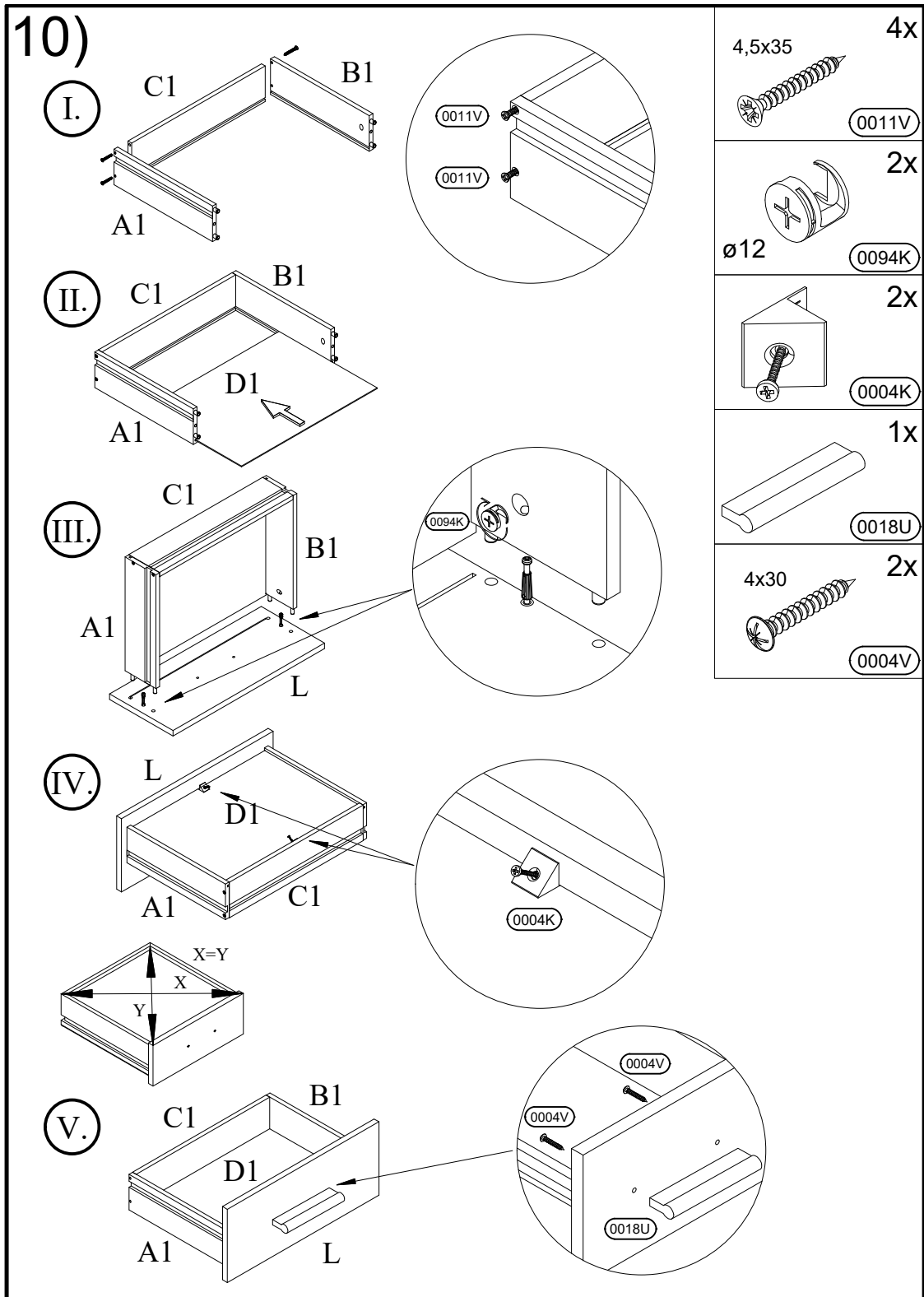


9)

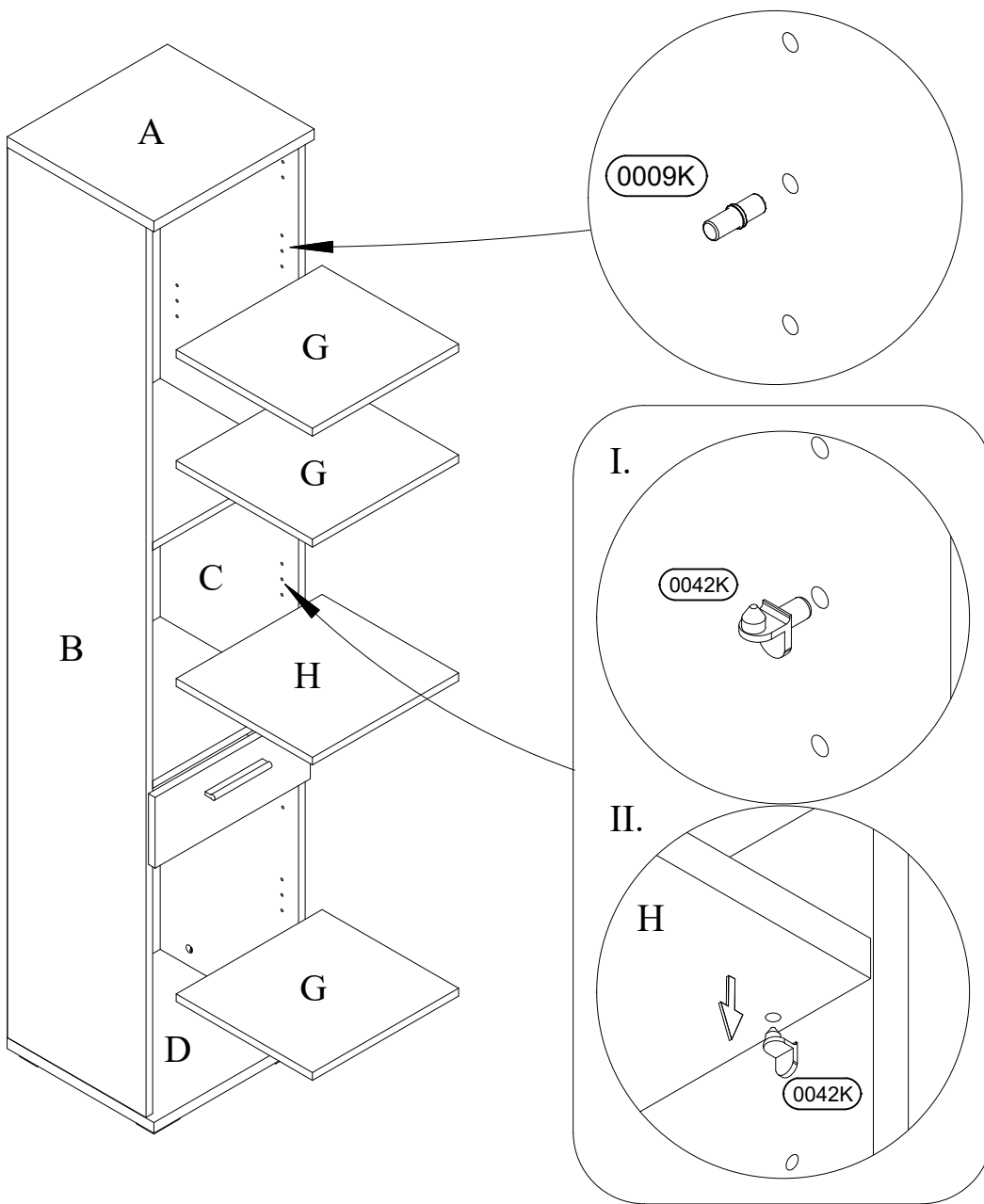
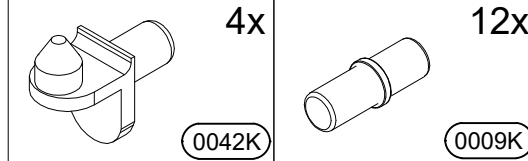


K

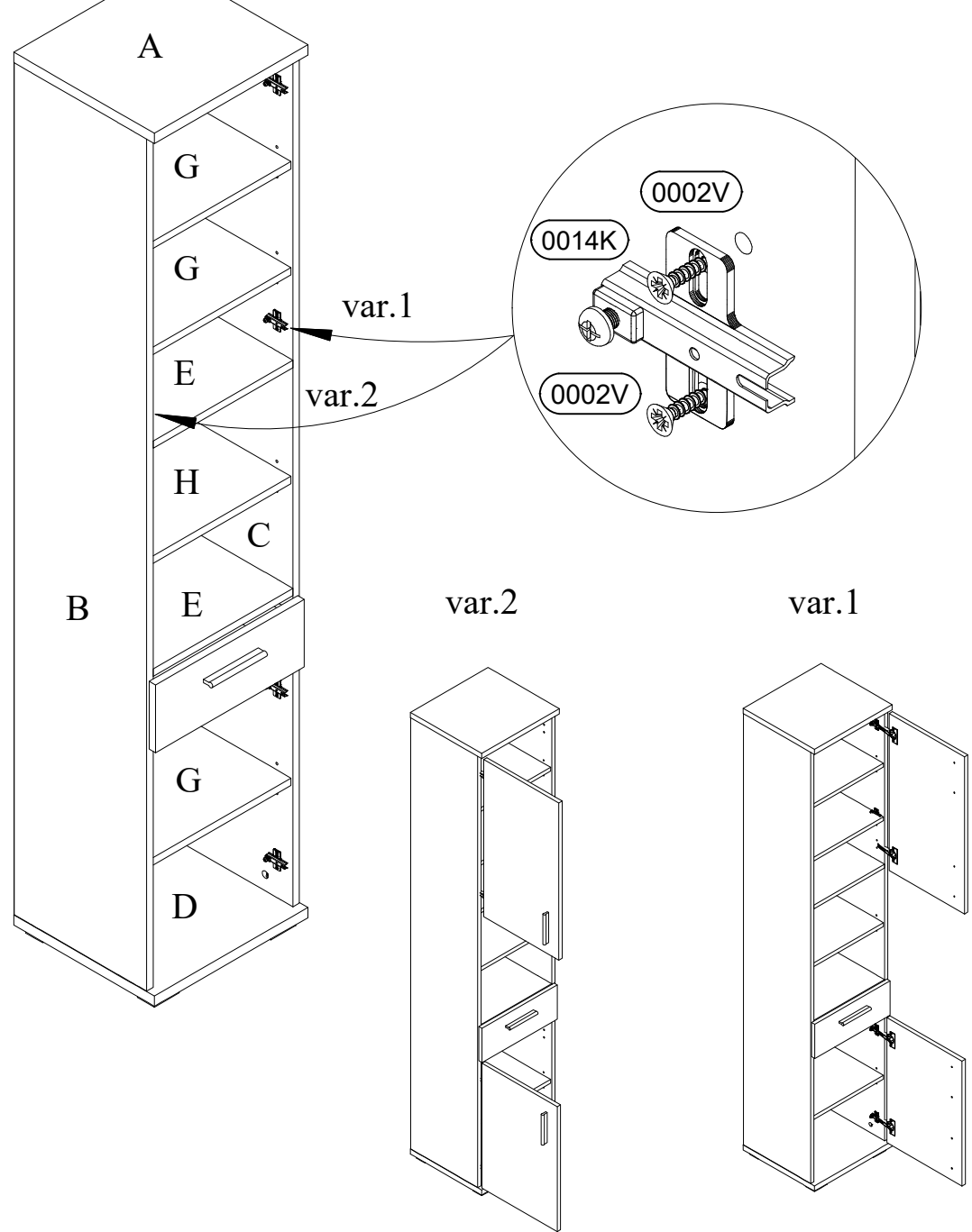
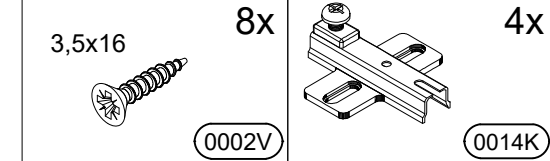




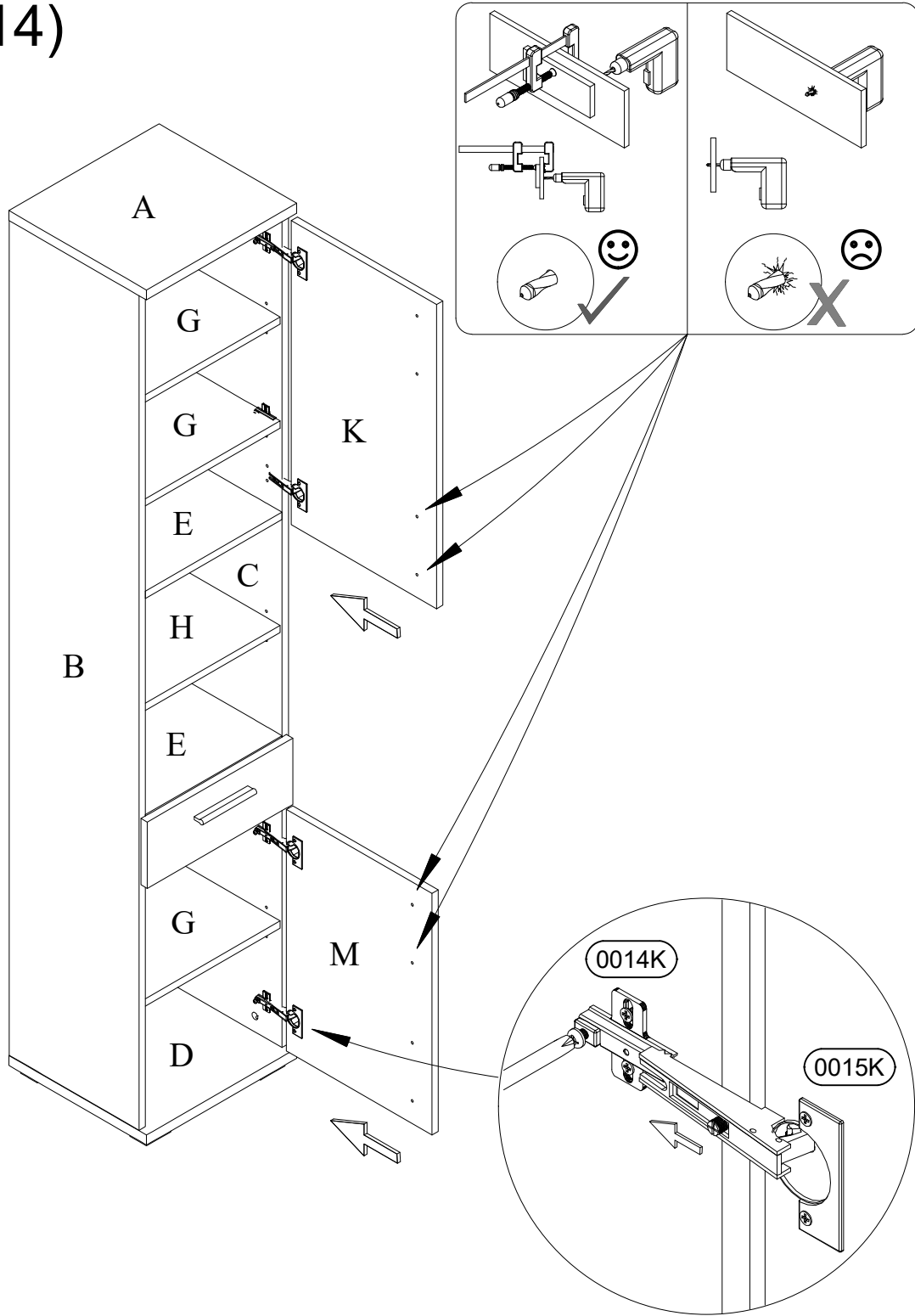
12)



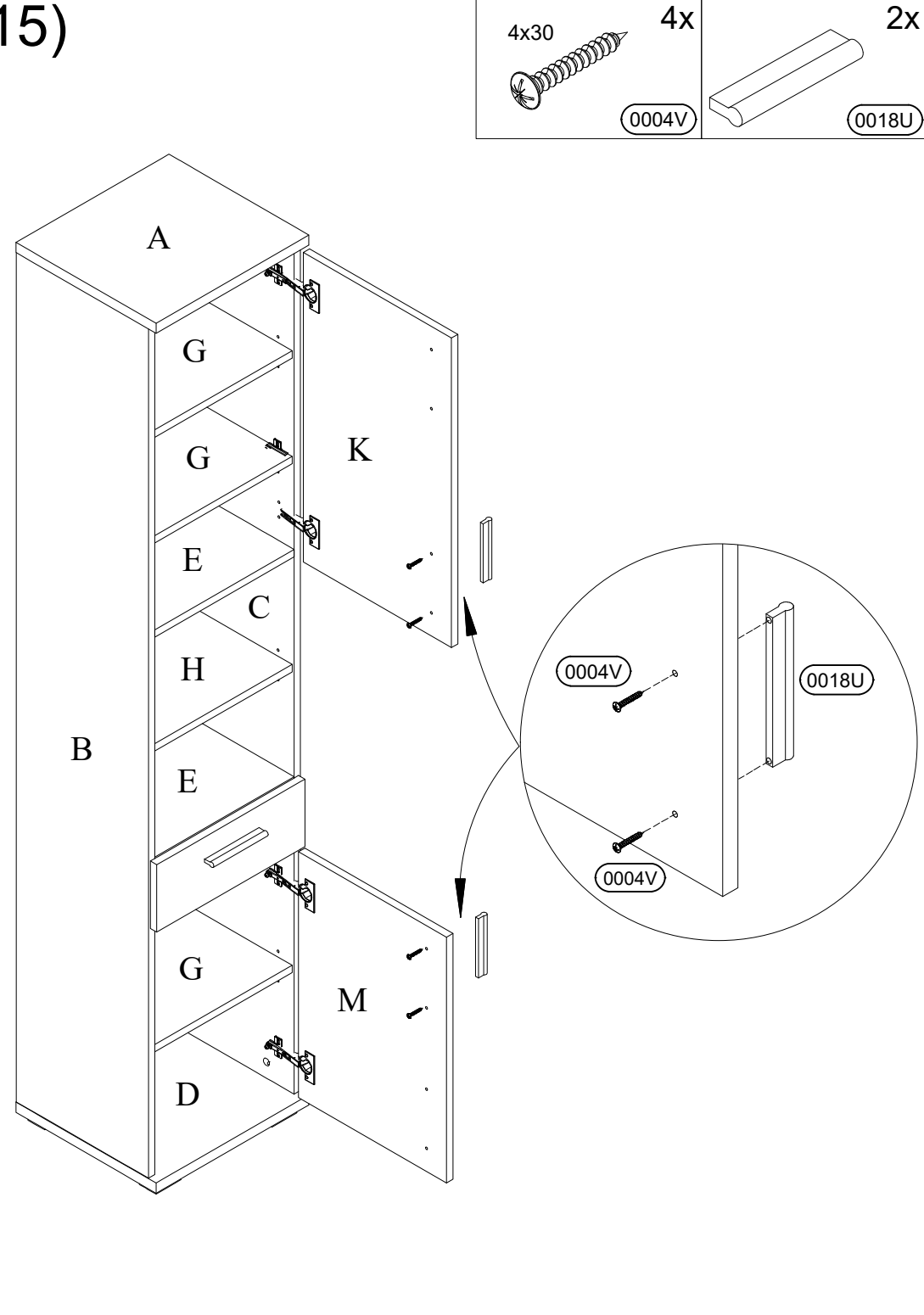
13)

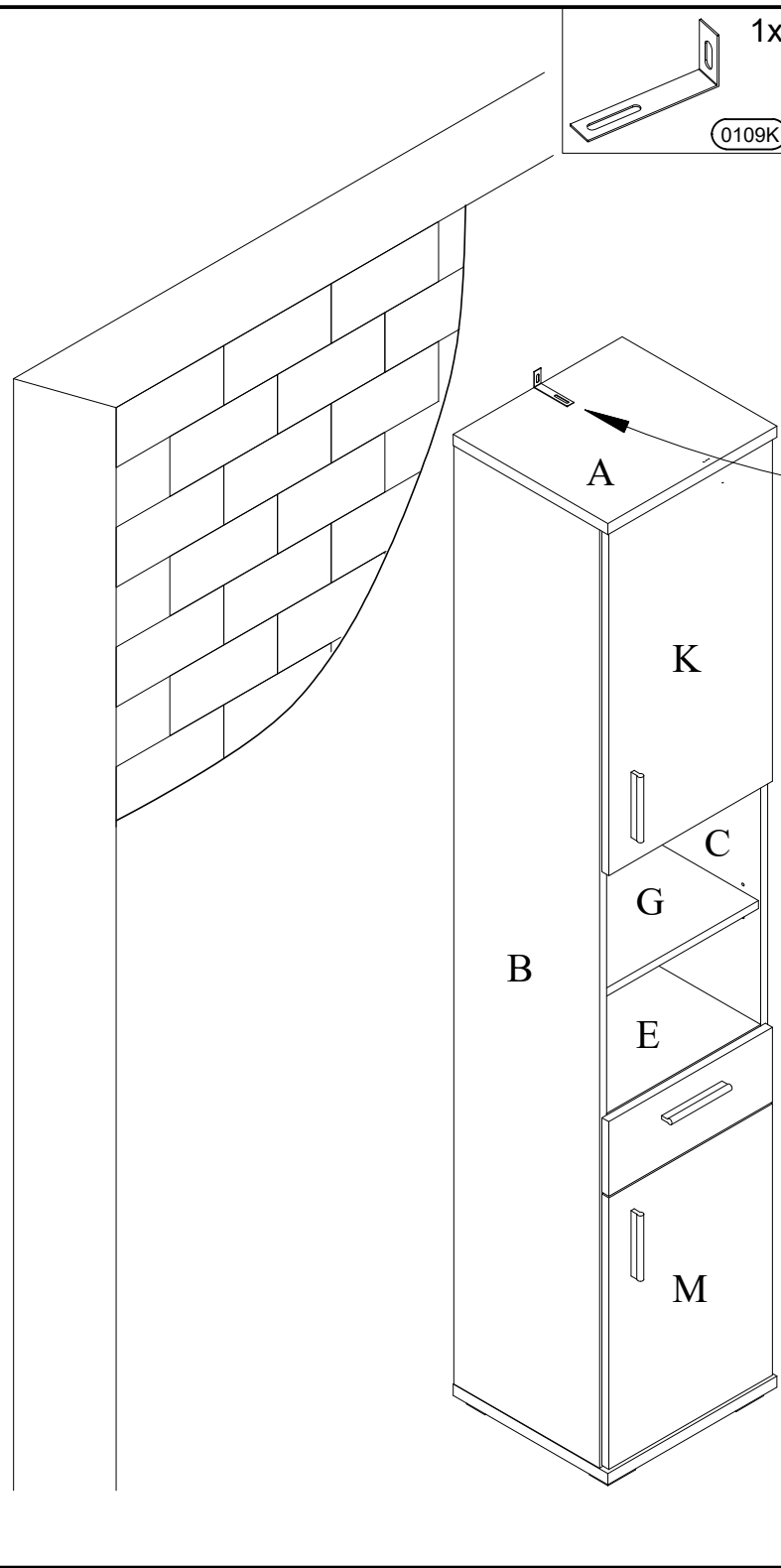
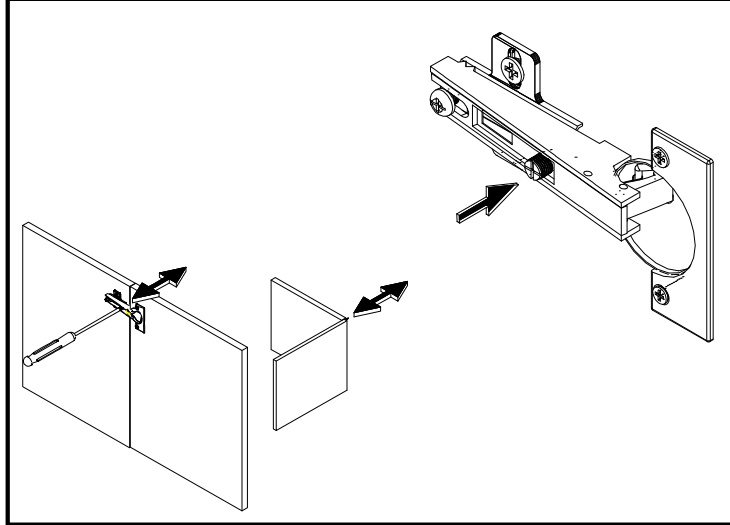
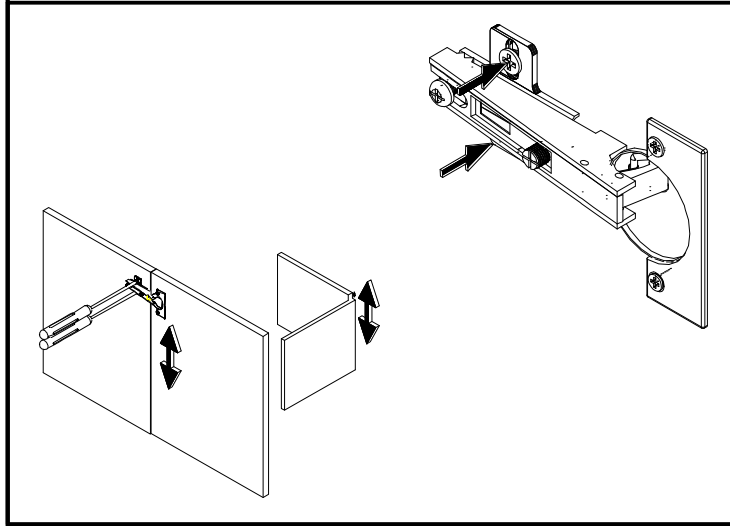
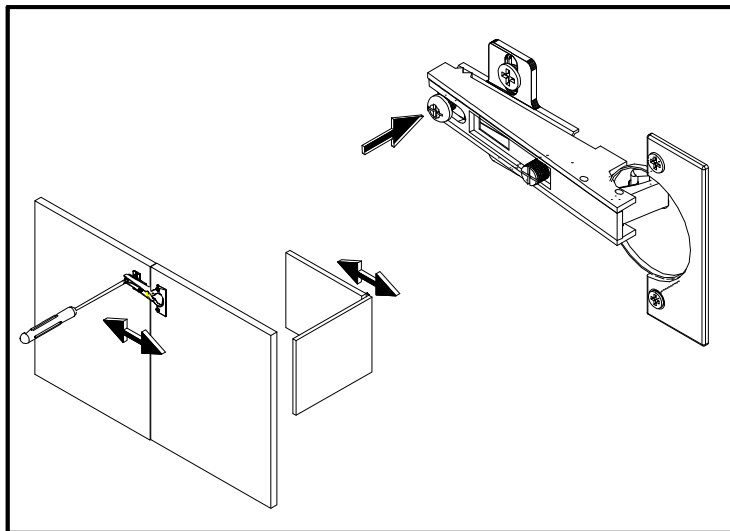


14)



15)





- 0109K 1x
- 5x50 1x
- 0051K 1x
- 0002V 1x

