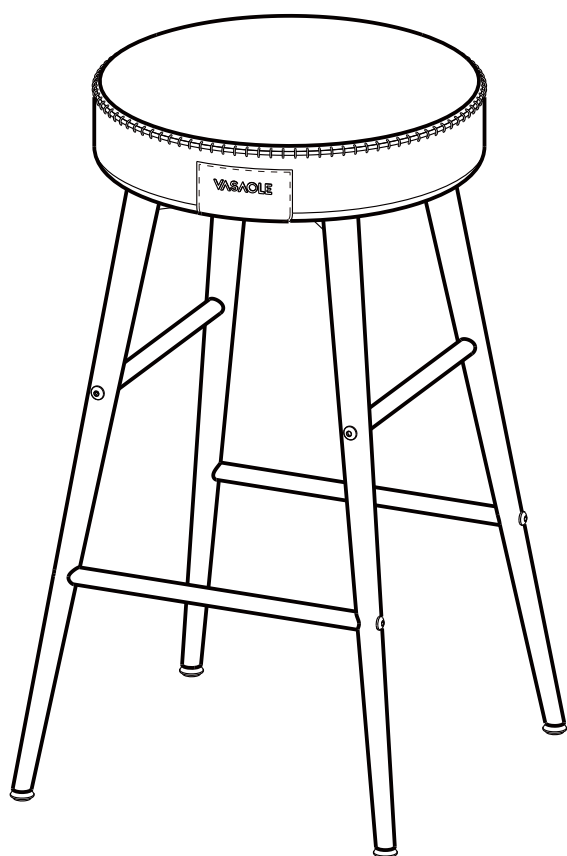


BAROVÁ ŽIDLE-SET 2KS
BAROVÁ STOLIČKA-SADA 2KS
STITCH 4

LBC080



General Guidelines

- Please read the following instruction carefully and use the product accordingly.
- Please keep this manual and hand it over when you transfer the product.
- This summary may not include every detail of all variations and considered steps. Please contact us when further information and help are needed.

Notes

- The product is intended for indoor use only. The product must be assembled and used in accordance with the provisions of the manual. Personal injury and/or damage to product may occur if products are used outside of their intended purposes and/or if products have been changed/modified from their original design. The seller does not assume any responsibility or liability with respect to any injury/damage caused by incorrect assembly or improper use.
- Avoid long-term exposure to humid environments to prevent mildew.
- Keep the product away from fire sources and high temperatures. Do not expose the product to direct sunlight.
- Do not place any hot objects on the surface of the product.
- If there are any defective or missing parts after unpacking, please cease assembly immediately and contact us.
- Please assemble the item on a spacious surface and do not place the unwrapped product directly on the ground to avoid product damage.
- Please do not stand or sit on the wooden boards.
- Please wear gloves during the assembly and/or disassembly process to avoid scratches from any sharp edges.
- Please match the corresponding part and fitting based on the part number in the manual.
- If the part does not match with the fitting, please check the piece as specified in this manual.
- During assembly, first loosely align all screws with the corresponding pre-drilled holes and then tighten the screws one by one.
- Periodically inspect screw tightness while the product is in use. If necessary, retighten to ensure structural integrity.
- If you accidentally spill water or another liquid on the surface, immediately wipe clean with a dry towel.
- Please keep the product away from sharp, pointed objects and corrosive substances to prevent product damage.
- Please place this item on level, solid ground during use.

Warnings

- During assembly, keep all small objects out of the reach of children, as they may be fatal if swallowed or inhaled.
- Never allow children to climb or play around the product in order to protect children from injury caused by tilting of the product.
- To avoid the potential dangers of suffocation, please keep all parts and packaging away from children.
- Do not expose the product to sharp objects and corrosive substances to avoid product damage or personal injury.
- The max. static load capacity is 120 kg (265 lb). Do not place overweight objects on it. Do not shake or sway aggressively during use to avoid falling.

Einleitung

- Bitte lesen Sie die folgende Anleitung aufmerksam durch und verwenden Sie das Produkt sachgemäß.
- Bewahren Sie diese Anleitung gut auf und händigen Sie sie bei Weitergabe des Produkts an Dritte ebenfalls mit aus.
- Aus Gründen der Übersicht können nicht alle Details zu allen Varianten und denkbaren Montagen beschrieben werden. Wenn Sie weitere Informationen und Hilfe benötigen, kontaktieren Sie uns bitte.

Hinweise

- Das Produkt ist nur zum Gebrauch in Innenräumen vorgesehen. Montieren und verwenden Sie das Produkt nur wie in dieser Anleitung beschrieben. Eine andere Verwendung oder eine Veränderung/ein Umbau des Produktes ist nicht erlaubt und kann zu Verletzungen und/oder Beschädigungen des Produktes führen. Der Händler übernimmt keine Haftung für Schäden, die durch unsachgemäßen Gebrauch oder falsche Montage entstanden sind.
- Stellen Sie das Produkt bitte nicht über einen längeren Zeitraum hinweg in einer feuchten Umgebung auf, um Schimmel zu vermeiden.
- Halten Sie das Produkt von Feuerquellen fern. Setzen Sie es zudem keinen hohen Temperaturen und keiner direkten Sonneneinstrahlung aus.
- Stellen Sie keine heißen Gegenstände auf die Oberfläche des Produkts.
- Überprüfen Sie nach dem Auspacken des Produktes, ob es einwandfrei aussieht und alle Einzelteile vorhanden sind. Montieren Sie das Produkt bitte nicht, wenn Teile fehlen oder defekt sind. Kontaktieren Sie uns in diesem Falle bitte umgehend.
- Die Montage des Produktes sollte in einem ausreichend großen Raum durchgeführt werden. Legen Sie die ausgepackten Einzelteile bitte nicht direkt auf den Boden, um Beschädigungen zu vermeiden.
- Setzen oder stellen Sie sich bitte nicht auf die Holzwerkstoffplatten.
- Beim Aufbau und/oder Abbau des Produktes sollten Sie stets Handschuhe tragen, um durch scharfe Kanten der Einzelteile verursachte Verletzungen zu vermeiden.
- Alle Einzelteile sind mit einer Nummer versehen. Diese Nummern finden sich auch in der Anleitung wieder. Sortieren Sie alle Einzelteile bitte entsprechend dieser Nummern.
- Falls einige Einzelteile bei der Montage nicht zueinander passen, überprüfen Sie bitte anhand der Anleitung, ob Sie die richtigen Einzelteile genutzt haben.
- Ziehen Sie die Schrauben bei der Montage bitte nicht sofort an. Erst nachdem Sie alle Schrauben in die vorgebohrten Öffnungen eingesetzt haben, sollten Sie diese vorsichtig festziehen.

- Prüfen Sie regelmäßig den festen Sitz der Schrauben. Falls notwendig, sollten Sie die Schrauben nachziehen.
- Wischen Sie verschüttetes Wasser oder andere Flüssigkeiten auf dem Produkt sofort mit einem trockenen Tuch ab.
- Das Produkt darf nicht mit scharfen Gegenständen oder aggressiven chemischen Substanzen in Kontakt kommen, da es ansonsten zu Beschädigungen der Oberfläche kommen könnte.
- Nutzen Sie das Produkt bitte auf einem ebenen, festen Boden.

Warnhinweise

- Halten Sie Kinder während der Montage vom Arbeitsbereich fern. Zum Lieferumfang gehören viele Kleinteile, die beim Verschlucken oder Inhalieren lebensgefährlich sein können.
- Das Produkt ist kein Spielzeug! Lassen Sie Kinder nicht auf das Produkt klettern, auf ihm stehen oder in der näheren Umgebung spielen. So werden durch Umkippen verursachte Verletzungen vermieden.
- Verwahren Sie Verpackungsteile nur an Orten, die Kindern nicht zugänglich sind. Verpackungsteile bergen oftmals nicht erkennbare Gefahren (z.B. Erstickungsgefahr).
- Das Produkt darf nicht in Kontakt mit scharfen Gegenständen und aggressiven chemischen Substanzen kommen, um Beschädigungen zu vermeiden.
- Die max. statische Belastbarkeit dieses Produktes beträgt 120 kg. Platzieren Sie keine schwereren Gegenstände hierauf. Bitte bewegen Sie sich nicht abrupt, wenn Sie auf dem Stuhl sitzen, und schaukeln Sie nicht hin und her, um ein Umkippen zu vermeiden.

FR

Introduction

- Lisez attentivement ces instructions et utilisez votre produit d'après ce mode d'emploi.
- Conservez ces instructions. Si vous souhaitez offrir ce produit à un tiers, joignez obligatoirement ce mode d'emploi.
- Pour des raisons de clarté, les détails concernant chaque variante ou montage envisageable ne peuvent être tous décrits. Si vous souhaitez obtenir plus d'informations ou si vous rencontrez certains problèmes non traités de manière détaillée dans ces instructions, veuillez nous contacter.

Notes

- Le produit est destiné uniquement à un usage intérieur. Il doit être assemblé et utilisé conformément aux instructions. Les utilisations qui ne correspondent pas à la description ci-dessus ou les transformations de l'article ne sont pas autorisées. Le vendeur ne prend aucune responsabilité des dommages causés par un montage incorrect ou une utilisation non conforme.
- Ne placez pas le produit dans un environnement à humidité élevée afin d'éviter le développement de moisissures.
- Éloignez le produit de toute source d'incendie et des températures élevées. Ne pas exposer le produit aux rayons directs du soleil.
- Ne pas placer d'objets chauds sur la surface du produit.
- S'il y a des pièces défectueuses ou manquantes après le déballage, veuillez arrêter immédiatement le montage et nous contacter.
- Veuillez assembler le produit sur une surface spacieuse et ne pas placer le produit déballé directement sur le sol pour éviter d'endommager le produit.
- Veuillez ne pas vous tenir debout ou vous asseoir sur les planches de bois.
- Veuillez porter des gants pendant le montage et le démontage afin de ne pas vous blesser.
- Veuillez faire correspondre la pièce et la ferrure correspondantes en vous basant sur le numéro de pièce figurant dans le manuel.
- Si la pièce ne correspond pas à la ferrure, veuillez vérifier la pièce comme indiqué dans ce manuel.
- Veuillez d'abord positionner et régler les pièces en faisant référence à la notice de montage, puis effectuer un serrage progressif.
- Vérifiez régulièrement le serrage des vis. En cas de nécessité, resserrez-les.
- Si vous renversez de l'eau ou un autre liquide sur la surface, essuyez-la immédiatement avec une serviette sèche.
- Veuillez écarter le produit de tout objet pointu et coupant et de toute substance corrosive pour éviter quelconque endommagement.
- Veuillez placer le produit sur une surface plane et solide pendant l'utilisation.

Avertissements

- Les enfants ne sont pas autorisés de participer à l'assemblage de ce produit car il comprend de nombreuses petites pièces. L'inspiration ou l'ingestion de ces pièces présente un risque mortel.
- Ne pas laisser les enfants monter ou jouer sur ce produit pour éviter le renversement.
- Gardez toutes les pièces et l'emballage(films, sacs plastiques, polyester etc.) hors la portée des enfants pour éviter les dangers inattendus(par ex. L'étouffement).
- Évitez tout contact de ce produit avec des objets pointus ou corrosifs.
- La capacité de charge statique max est de 120 kg, ne surchargez pas ce produit. Ne pas secouer ni balancer agressivement le tabouret pendant son utilisation pour éviter de tomber.

IT

Linee guida generali

- Si prega di leggere attentamente le seguenti istruzioni e usare il prodotto in modo opportuno.
- Si prega di conservare questo manuale e consegnarlo quando il prodotto cambia proprietario.
- Questo riassunto potrebbe non includere ogni dettaglio di tutte le variazioni e le fasi considerate. Contattaci se hai bisogno di ulteriori informazioni e assistenza.

Note

- Il prodotto è destinato esclusivamente all'uso domestico. Il prodotto deve essere assemblato e utilizzato in conformità alle disposizioni del manuale. Lesioni personali e/o danni al prodotto possono verificarsi se i prodotti vengono utilizzati al di fuori degli scopi previsti e/o se i prodotti sono stati cambiati/modificati dal loro design originale. Il produttore o il venditore non sono responsabili per eventuali lesioni danni causati da montaggio o uso che non corrispondano alle indicazioni riportate nelle istruzioni.
- Si di evitare l'esposizione a lungo periodo ad ambienti umidi per evitare la formazione di muffe.
- Tenere il prodotto lontano da fonti di incendio e alta temperature. Non esporre direttamente il prodotto alla luce solare.
- Non appoggiare oggetti ad alta temperatura sulla superficie del prodotto.
- Nel caso in cui ci siano parti difettose e/o mancanti all'apertura del pacco, si prega di interrompere l'assemblaggio e di contattarci immediatamente.
- Montare l'articolo su una superficie spaziosa e non posizionare il prodotto non imballato direttamente sul terreno per evitare danni al prodotto.
- Si prega di non stare in piedi o sedere sui pannelli di legno.
- Indossare guanti durante il processo di assemblaggio e/o smontaggio per evitare graffi da eventuali bordi taglienti.
- Abbinare la parte e il raccordo corrispondenti in base al numero di parte nel manuale.
- Se la parte non corrisponde al raccordo, controllare la parte come specificata nel presente manuale.
- Non stringere completamente le viti fino a quando tutte le viti sono allineate con i fori preforati corrispondenti.
- Controllare regolarmente le viti, potrebbero allentarsi durante l'uso. Se necessario, serrare nuovamente per garantire l'integrità strutturale.
- Se si versa accidentalmente acqua o un altro liquido sulla superficie, pulire immediatamente con un asciugamano asciutto.
- Tenere il prodotto lontano da oggetti appuntiti e taglienti e sostanze corrosive per prevenire danni al prodotto.
- Posizionare l'oggetto su una superficie piana e solida durante l'uso.

Avvertenze

- Impedire ai bambini di assemblare il prodotto. Durante l'assemblaggio, tenere le parti di piccole dimensioni fuori dalla portata dei bambini, potrebbero essere fatali se ingerite o inalate.
- Impedire ai bambini di salire in piedi, arrampicarsi o giocare sul prodotto per evitare infortuni gravi causati dalla caduta.
- Tenere gli imballaggi di plastica fuori dalla portata dei bambini per evitare qualsiasi potenziale pericolo, come il soffocamento.
- Non portare a contatto con oggetti appuntiti e sostanze chimiche corrosive per prevenire danni al prodotto o lesioni.
- La capacità di carico statico è di 120 kg. Non posizionare oggetti sovrappeso su di esso. Non scuotere o ondeggiare in modo aggressivo durante l'uso per evitare di cadere.



Acerca del manual

- Por favor, lea detenidamente las instrucciones y respete los debidos usos del producto.
- Por favor, conserve bien este manual y en caso de cesión, no omita entregarlo junto al producto.
- Este manual podría no incluir todos los detalles de cada paso del montaje. Si necesita ayuda o información adicional, póngase en contacto con nosotros.

Notas

- El producto está destinado a ser utilizado únicamente en interiores. El producto debe ser montado y utilizado de acuerdo con las disposiciones del manual. Pueden producirse lesiones personales y/o daños en el producto si éste se utiliza fuera de los fines previstos y/o si se ha cambiado/modificado su diseño original. El vendedor no asume ninguna responsabilidad con respecto a cualquier lesión o daño causado por un montaje incorrecto o un uso inadecuado.
- Evite la exposición prolongada a ambientes húmedos para evitar el moho.
- Mantenga el producto alejado de fuentes de fuego y altas temperaturas. No exponga el producto a la luz solar directa.
- No coloque ningún objeto caliente sobre la superficie del producto.
- Si después de desembalar el producto le falta alguna pieza o tiene algún defecto, deje de montarlo inmediatamente y póngase en contacto con nosotros.
- Por favor, ensamble el artículo en una superficie espaciosa y no coloque el producto desenvuelto directamente en el suelo para evitar daños al producto.
- Por favor, no se ponga de pie ni se sienta sobre las tablas de madera.
- Por favor, use guantes durante el proceso de montaje y/o desmontaje para evitar arañazos de cualquier borde afilado.
- Por favor, haga coincidir la pieza y el accesorio correspondiente según el número de pieza del manual.
- Si la pieza no coincide con el accesorio, por favor, compruebe la pieza como se especifica en este manual.
- Durante el montaje, primero alinee libremente todos los tornillos con los correspondientes agujeros pretaladrados y luego apriete los tornillos uno por uno.
- Inspeccione periódicamente el apriete de los tornillos mientras el producto está en uso. Si es necesario, vuelva a apretarlos para asegurar la integridad estructural.
- Si accidentalmente se derrama agua u otro líquido sobre la superficie, límpiela inmediatamente con una toalla seca.
- Por favor, mantenga el producto alejado de objetos afilados y puntiagudos y de sustancias corrosivas para evitar que se dañe el producto.
- Por favor, coloque este artículo en un terreno nivelado y sólido durante su uso.

Advertencias

- Durante el montaje, mantenga todos los objetos pequeños fuera del alcance de los niños, ya que pueden ser fatales si se tragan o inhalan.
- Prohíba que los niños suban al producto o jueguen en el producto para evitar las posibles lesiones causadas por la inclinación del producto.
- Mantenga el material de embalaje fuera del alcance de los niños para evitar los peligros potenciales de asfixia.
- No exponga el producto a objetos afilados y sustancias corrosivas para evitar daños al producto o lesiones personales.
- La capacidad de carga estática máxima es de 120 kg. No coloque objetos con sobrepeso encima. No agitar ni balancear agresivamente durante el uso para evitar caídas.

Algemene Richtlijnen

- Gelieve de handleiding na te lezen en het product zo te gebruiken.
- Gelieve de handleiding bij u te houden, en bij verkoop mee te geven.
- Deze samenvatting bevat mogelijks niet alle variaties en stappen. Gelieve contact op te nemen indien u meer informatie of hulp nodig hebt.

Opmerkingen

- Het product is enkel voor gebruik binnen. Het product dient in elkaar gestoken te worden volgens de proviesies in deze handleiding. Persoonlijk letsel of schade aan het product kan gebeuren indien producten gebruikt worden voor andere doeleinden dan ze voorzien zijn en indien producten worden aangepast van hun origineel design. De verkoper is niet verantwoordelijk voor letsel/schade veroorzaakt door foutief in elkaar steken of foutief gebruik.
- Vermijd overmatig blootstelling aan vochtige omgevingen om schimmel te vermijden.
- Houdt het product uit de buurt van warmte bronnen en hoge temperaturen. Product niet blootstellen aan direct zonlicht.
- Plaats geen warme objecten op het oppervlakte van het product.
- Indien er andere defectieve of ontbrekende onderdelen zijn na het uitpakken, gelieve de assemblage onmiddelijk stop te zetten en met ons contact op te nemen.
- Gelieve het item in een ruime ruimte in elkaar te steken en plaats het uitgepakte product niet direct op de grond om schade te voorkomen.
- Gelieve niet te zitten of staan op de houden borden.
- Gelieve handschoenen te dragen tijdens het in elkaar zetten/ of ontmantelen om krassen van scherpe kante te voorkomen.
- Gelieve het overeenkomstige deel en fitting te matchen op basis van het onderdeel nummer in de handleiding.
- Indien het onderdeel en de fitting niet overeenkomen, gelieve het onderdeel zoals vermeld in de handleiding na te kijken.
- Tijdens het in elkaar steken, maakt u de schroeven lichtjes vast, nadien mag u deze goed vastdraaien.
- Kijk de schroeven regelmatig na om te zien of deze niet zijn los gekomen bij gebruik. Indien nodig, maakt u deze vaster om de structurele integriteit te vrijwaren.
- Indien u per ongeluk water of een ander vloeistof morst, maak dan onmiddelijk proper met een droge handdoek.
- Gelieve het product uit de buurt te houden van scherpe objecten en bijtende middelen om product schade te vermijden.
- Gelieve het item op een effen, stevig ondergrond te plaatsen tijdens gebruik.

Waarschuwingen

- Tijdens het in elkaar zitten, houdt u alle kleine onderdelen buiten bereik van kinderen vermits ze kunnen stikken.
- Laat kinderen nooit op het product klimmen of erbij spelen om te vermijden dat ze gewond worden.
- Om mogelijks gevaar van stikken te voorkomen, gelieve alle onderdelen en verpakkingen weg te houden van kinderen.
- Stel het product niet bloot aan scherpe onderdelen of chemische producten om schade aan het product of persoonlijk letsel te vermijden.
- De maximale statische draagcapaciteit is 120 kg. Plaats geen overmatige zware items erop. Schudt of slinger niet te hard tijdens gebruik om te vermijden dat het valt.

Allmänna riktlinjer

- Var god läs följande instruktioner noggrant och använd produkten därefter.
- Var god behåll den här bruksanvisningen och överlämna den när du överför produkten.
- Denna sammanfattning kanske inte innehåller alla detaljer i alla variationer och övervägda steg. Vänligen kontakta oss när ytterligare information och hjälp behövs.

Anteckningar

- Produkten är endast avsedd för inomhusbruk. Produkten måste monteras och användas i enlighet med bestämmelserna i manualen. Personskada och/eller skada på produkten kan uppkomma om produkter används utanför sina avsedda ändamål och/eller om produkter har ändrats/modifierats från sin ursprungliga design. Säljaren har inget ansvar eller skyldighet för person- eller saksador orsakade av felaktig montering eller felaktig användning.
- Undvik långvarig exponering för fuktiga miljöer för att förhindra mögel.
- Håll produkten borta från brandkällor och höga temperaturer. Utsätt inte produkten för direkt solljus.
- Placera inga heta föremål på produktens yta.
- Om det finns några delar som är defekta eller saknas efter uppäckning, sluta omedelbart att montera och kontakta oss.
- Montera artikeln på en rymlig yta och placera inte den uppäckade produkten direkt på marken för att undvika skador på produkten.
- Stå eller sitt inte på träskivorna.
- Använd handskar under monteringen och/eller demonteringen för att undvika rivsår från eventuella vassa kanter.
- Var god matcha delarna med motsvarande beslag baserat på artikelnumret i manualen.
- Om delen inte stämmer överens med beslaget, kontrollera delarna som anges i denna manual.
- Rikta först in alla skruvar löst med de motsvarande förborrade hålen under montering och dra sedan åt skruvarna en efter en.
- Kontrollera regelbundet att skruvarna är åtdragna medan produkten används. Dra vid behov åt dem igen för att säkerställa strukturell integritet.
- Om du råkar spilla vatten eller annan vätska på ytan, torka omedelbart av den med en torr handduk.

- Håll produkten borta från vassa, spetsiga föremål och frätande ämnen för att förhindra produktskador.
- Var god placera denna artikel på plan och stadig grund under användning.

Varningar

- Håll alla små föremål utom räckhåll för barn under montering eftersom de kan vara livsfarliga om de sväljs eller inandas.
- Låt aldrig barn klättra eller leka omkring produkten för att skydda barn från personskada orsakad av att produkten tippar.
- Håll alla delar och förpackningar borta från barn för att undvika potentiella risker för kvävning.
- Utsätt inte produkten för vassa föremål och frätande ämnen för att undvika skada på produkten eller personskada.
- Den utsida statiska lastkapaciteten är 120 kg. Placera inte överviktiga föremål på den.

PL

Ogólne Porady

- Proszę uważnie przeczytać niniejsze instrukcje oraz odpowiednio używać produkt.
- Proszę przechowywać tą instrukcję oraz przekazać razem z produktem podczas transferu zmiany własności.
- Podsumowanie to może nie zawierać wszystkich detali każdej z wersji oraz uwzględnionych kroków. Proszę skontaktuj się z nami jeśli potrzebujesz więcej informacji albo pomocy.

Zapisy

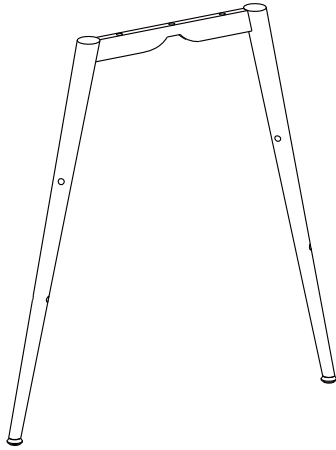
- Produkt ten przeznaczony jest tylko do użytkowania wewnętrznego. Produkt musi zostać złożony oraz użytkowany zgodnie z przepisami tej instrukcji. Urazy ciała oraz/lub uszkodzenia produktu mogą wystąpić, jeśli produkty wykorzystywane są poza ich zamierzonym zakresem użytkowania oraz/lub jeśli oryginalny stan produktów zostały zmieniony/zmodyfikowany. Sprzedawca nie ponosi żadnej odpowiedzialności wynikającej z wszelkich urazów/uszkodzeń wynikających z nieprawidłowego złożenia lub niewłaściwego użytkowania.
- Unikać długo-okresowego wystawienia na warunki wilgotne, aby uniknąć wystąpienia pleśni.
- Trzymać produkt z daleka od źródeł ognia oraz wysokich temperatur. Nie wystawiać tego produktu na bezpośrednie działanie światła.
- Nie umieszczać żadnych gorących obiektów na powierzchnię produktu.
- Jeśli zauważono części z defektem lub brakujące elementy po rozpakowaniu, należy natychmiastowo wstrzymać proces złożenia i skontaktować się z nami.
- Proszę złożyć produkt na przestrzennej powierzchni oraz nie kłaść nieopakowanego produktu na ziemi, aby uniknąć jego uszkodzenia.
- Proszę nie stać lub nie siedzieć na drewnianych płytach.
- Proszę nosić rękawice podczas procesu złożenia oraz/lub demontażu, aby uniknąć zadrapania od ostrych krawędzi.
- Proszę dopasować odpowiednią część oraz mocowanie bazując na numerze części w instrukcji.
- Jeśli część nie odpowiada mocowaniu, proszę sprawdzić element tak jak podano w tej instrukcji.
- Podczas złożenia, ułóż wszystkie śruby do odpowiednich, wstępnie wywierconych otworów, a później dokręć śruby jedna po drugiej.
- Okresowo sprawdzaj docisk śrub, kiedy produkt jest już użytkowany. Jeśli wymaga tego sytuacja, docisnąć aby zapewnić integralność struktury.
- Jeśli przypadkowo wylejesz na powierzchnię wodę lub inną ciecz, to wytrzyj natychmiastowo za pomocą suchego ręcznika.
- Proszę trzymać produkt z daleka od ostrych, spiczastych przedmiotów oraz substancji korozyjnych, aby zapobiec uszkodzeniu produktu.
- W czasie użytkowania proszę umiejscowić ten przedmiot na płaskim, solidnym podłożu.

Ostrzeżenia

- Podczas procesu złożenia, proszę trzymać wszystkie małe obiekty z daleka od dzieci, gdyż mogą być one śmiertelne w przypadku połknięcia lub wejścia w drogi oddechowe.
- Nigdy nie zezwalać na wspinanie się lub bawienie się dzieci na produkcie, aby chronić dzieci przed urazami powstałymi w wyniku przewrócenia produktu.
- Aby zapobiec potencjalnego zagrożenia uduszeniem się, proszę trzymać wszystkie części oraz opakowanie z dala od dzieci.
- Nie wystawiać produktu na działanie ostrych obiektów oraz substancji korozyjnych, aby uniknąć uszkodzenia produktu lub urazów ciała.
- Maks. nośność statyczna wynosi 120 kg. Nie kłaść na nim przeciążonych obiektów. Nie trząść ani nie kołysać agresywnie podczas użytkowania, aby uniknąć upadku.

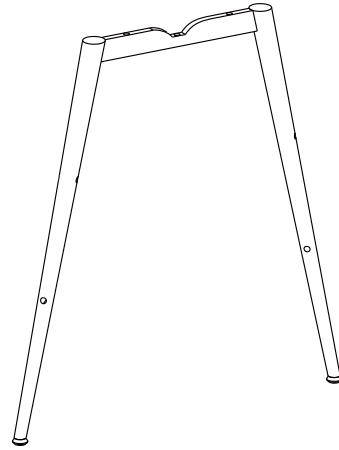
A

× 2



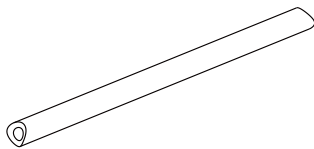
B

× 2



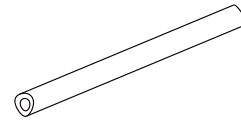
C

× 4



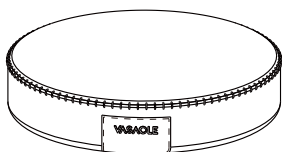
D

× 4

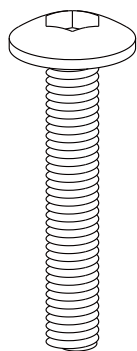


E

× 2



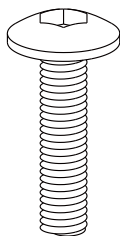
1



M6 × 45 mm

× 24

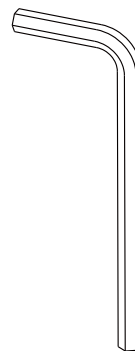
2



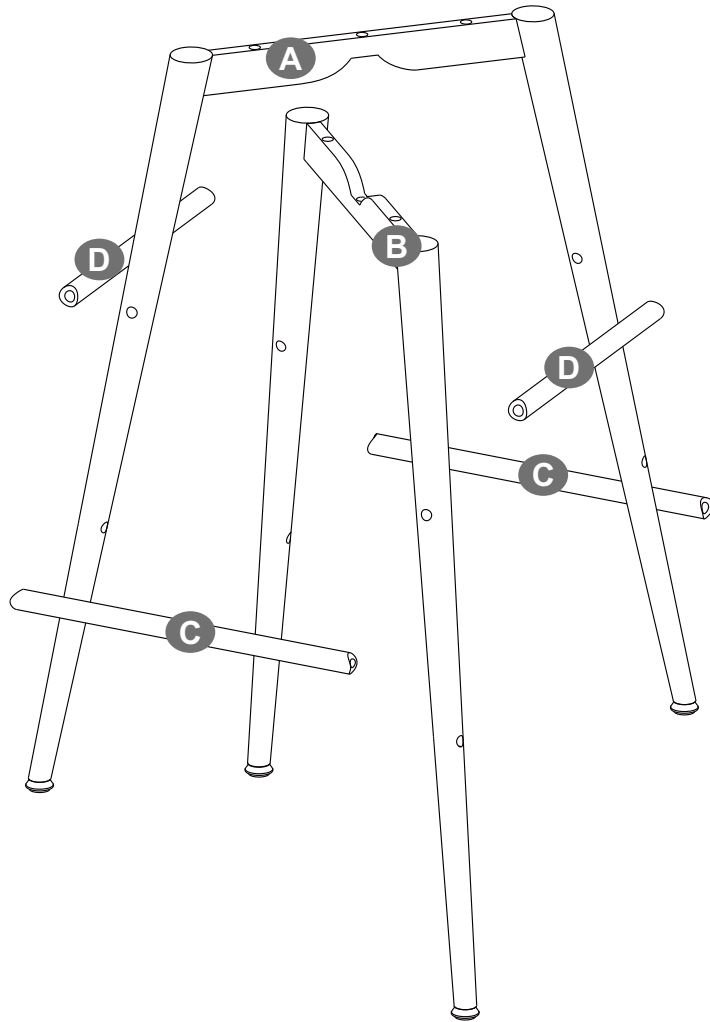
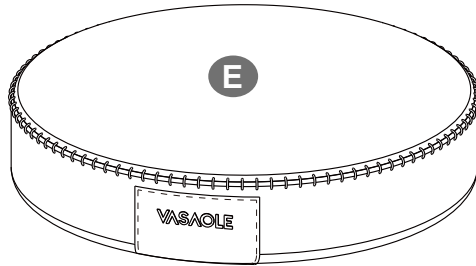
M6 × 30 mm

× 2

3

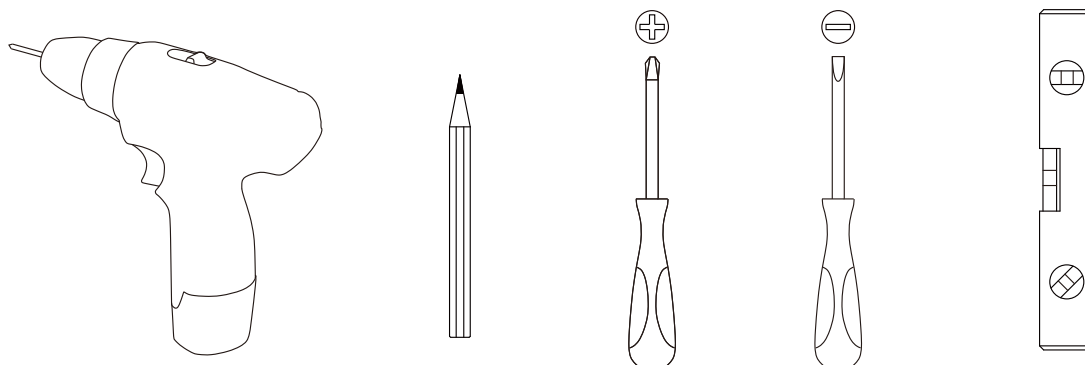


× 1



× 2

NÁŘADÍ POTŘEBNÉ K MONTÁŽI:
NÁRADIE POTREBNÉ NA MONTÁŽ:

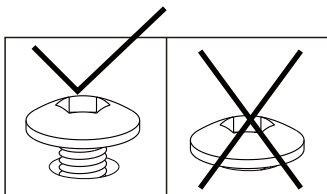




Tips / Hinweise / Notes / Suggestimenti / Sugerencias / Tipy / Tips / Porady

- EN•** If there is any damage after unpacking or you have any questions during assembly, please feel free to contact us at your earliest convenience. Our customer care team provides professional returns or exchanges as well as assembly guidance.
 - DE•** Wenn Sie nach dem Auspacken feststellen, dass das Produkt Schäden aufweist, oder wenn bei der Montage Fragen aufkommen, so zögern Sie bitte nicht, uns zu kontaktieren. Unser Kundenservice nimmt sowohl Retouren als auch Montageberatungen vor.
 - FR•** Si le produit reçu est endommagé et que vous voulez le retourner ou l'échanger ou si vous avez des questions pendant le montage, n'hésitez pas à nous contacter. Notre service client mettra tout en œuvre pour vous répondre dans les plus brefs délais.
 - IT •** In caso di danni dopo il disimballaggio o domande eventuali durante l'assemblaggio, non esitare a contattarci al più presto. Il nostro Servizio Clienti fornisce resi o sostituzioni professionali e guida all'assemblaggio.
 - ES•** Si hay algún daño después de desembalar o si tiene alguna pregunta durante el montaje, no dude en ponerse en contacto con nosotros. Nuestro equipo de atención al cliente proporciona servicios de devoluciones o cambios profesionales, así como orientación para el montaje.
 - NL•** Indien het product beschadigd is of u hebt vragen tijdens het in elkaar steken, neem dan contact op met ons. Wij voorzien Customer Service zoals retours, vervangen en advies over in elkaar steken.
 - SE•** Du är välkommen att kontakta oss om produkten är skadad eller om du har några frågor under monteringen. Vi tillhandahåller hänsynfulla kundtjänster som returer, utbyten och monteringsrådgivning.
 - PL•** Jeśli produkt jest uszkodzony lub masz jakiegokolwiek pytania podczas procesu złożenia, proszę skontaktować się z nami. Gwarantujemy szeroki zakres usług dla klienta taki jak zwroty, wymiany oraz konsultacje dotyczące złożenia.
- CZ-** Pokud po vybalení dojde k jakémukoli poškození nebo máte nějaké dotazy během montáže, neváhejte nás co nejdříve kontaktovat. Náš tým péče o zákazníky poskytuje profesionální vracení nebo výměnu a také poradenství při montáži.
- SK-** Ak dôjde po vybalení k akémukoľvek poškodeniu alebo ak máte nejaké otázky počas montáže, neváhajte nás čo najskôr kontaktovať. Náš tím starostlivosti o zákazníkov poskytuje profesionálne vrátenie alebo výmenu, ako aj poradenstvo pri montáži.

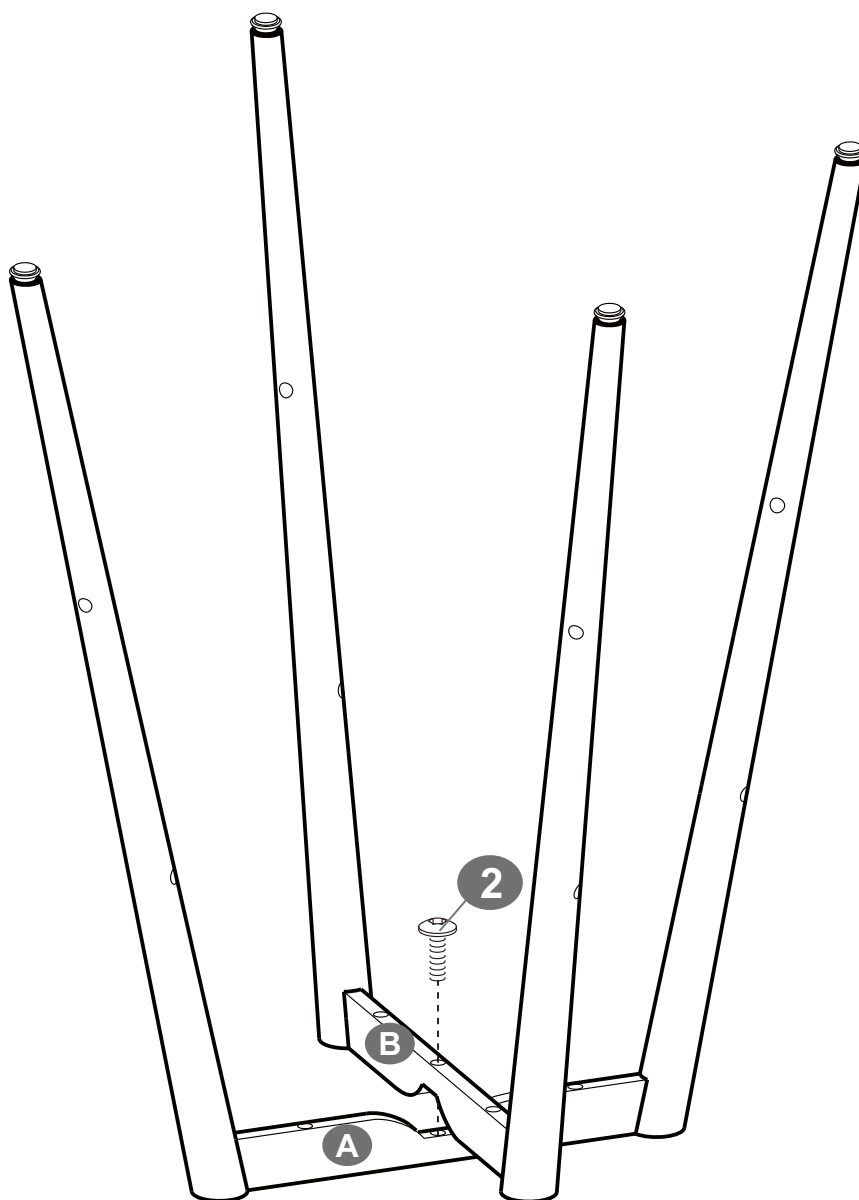
1



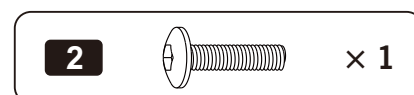
CZ-Utáhněte šrouby asi na 50%

- EN • Tighten the screws to about 50%
- DE • Ziehen Sie die Schrauben zunächst auf etwa 50% an
- FR • Serrez les vis à environ 50%
- IT • Serra le viti a circa il 50%
- ES • Aprieta los tornillos a aproximadamente el 50%

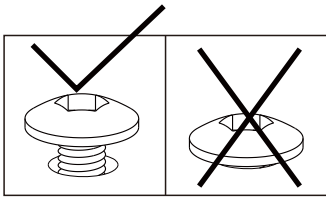
SK-Utiahnite skrutky asi na 50%



× 2



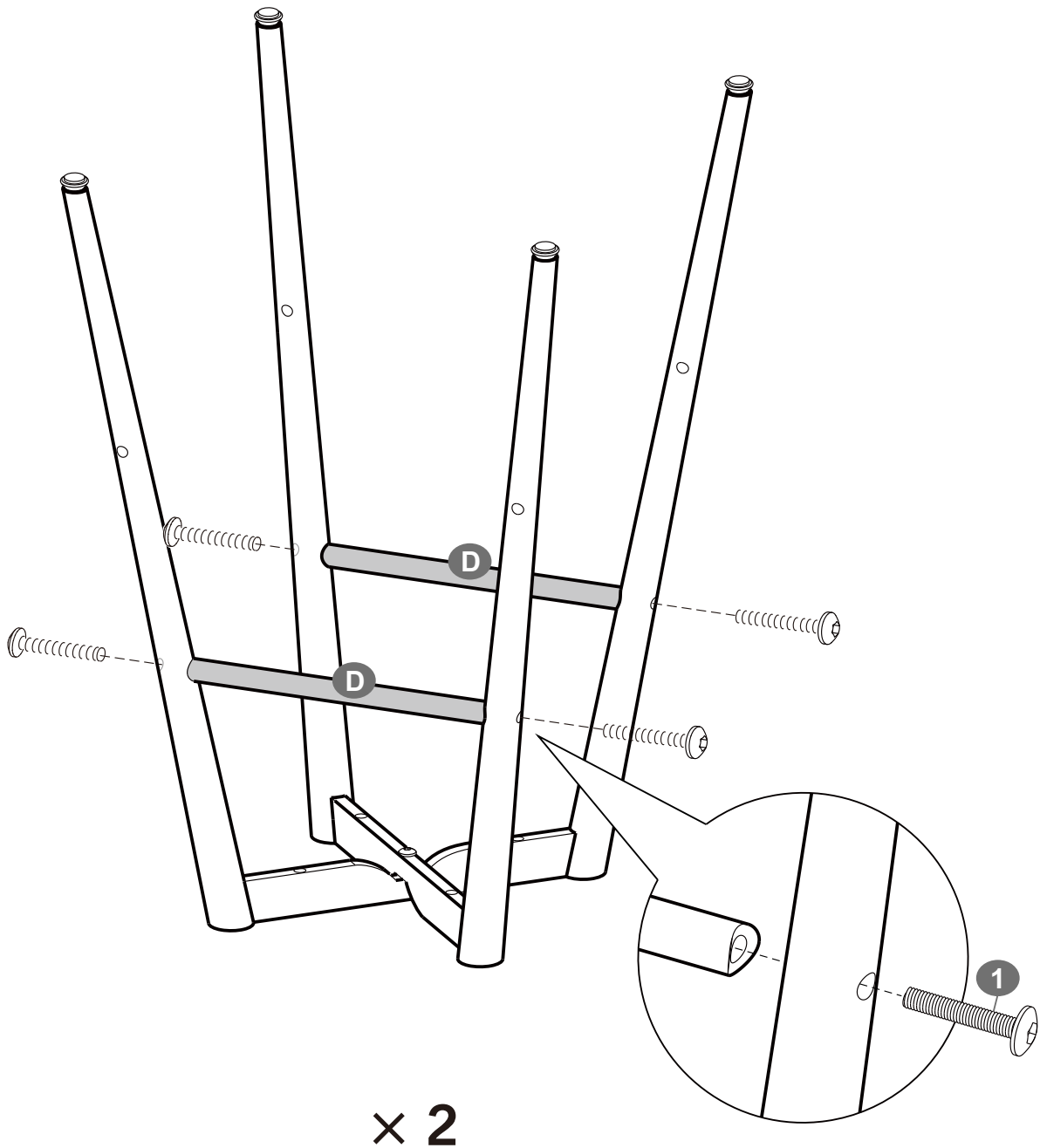
2



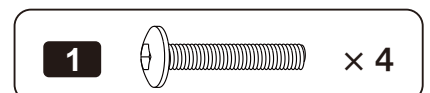
CZ-Utáhněte šrouby asi na 50%

- EN • Tighten the screws to about 50%
- DE • Ziehen Sie die Schrauben zunächst auf etwa 50% an
- FR • Serrez les vis à environ 50%
- IT • Serra le viti a circa il 50%
- ES • Aprieta los tornillos a aproximadamente el 50%

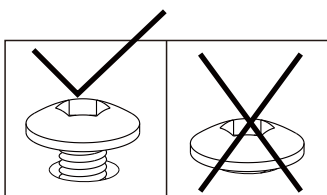
SK-Utiahnite skrutky asi na 50%



× 2



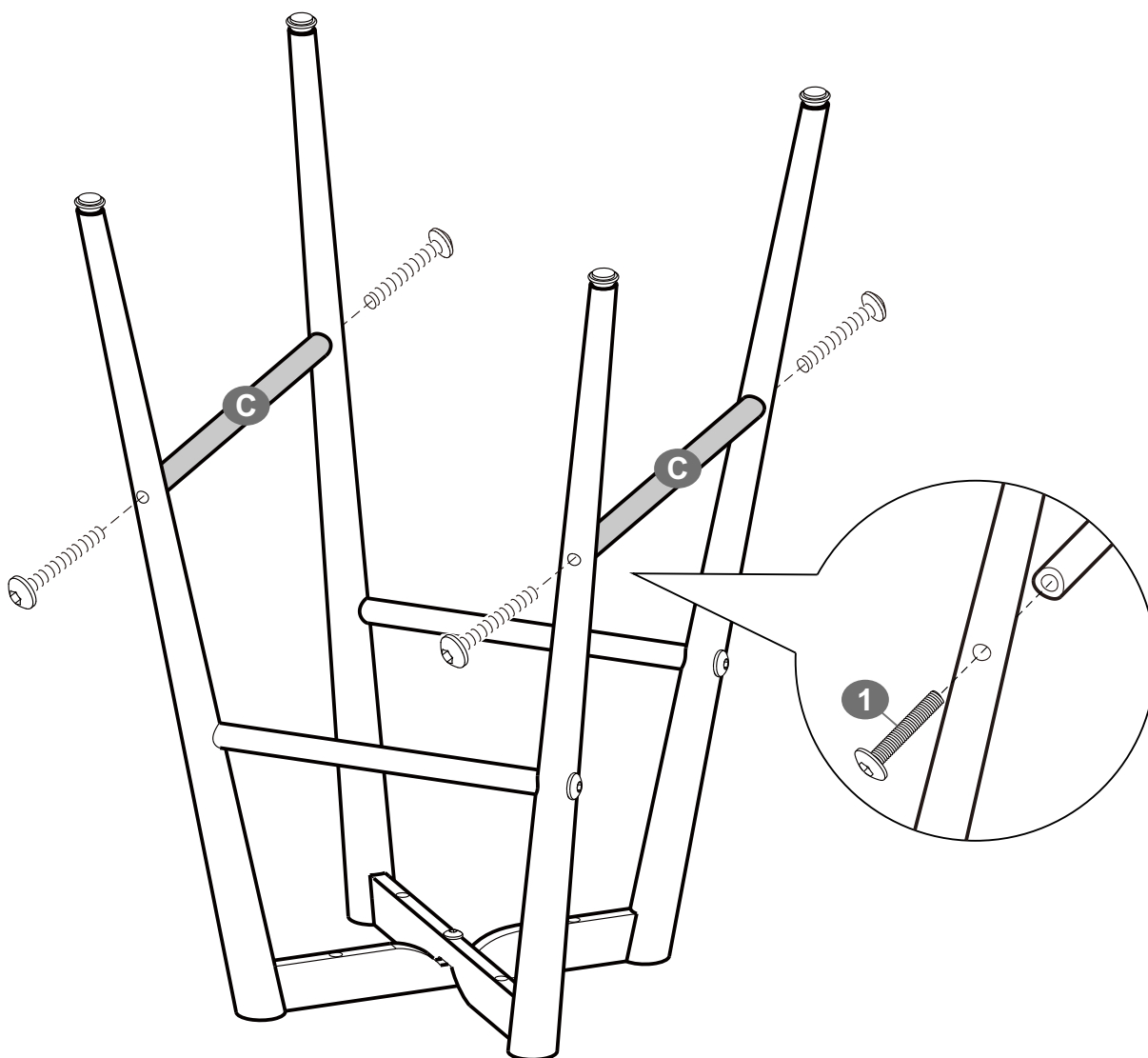
3



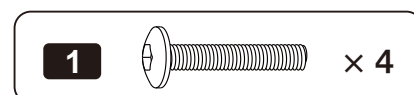
CZ-Utáhněte šrouby asi na 50%

- EN • Tighten the screws to about 50%
- DE • Ziehen Sie die Schrauben zunächst auf etwa 50% an
- FR • Serrez les vis à environ 50%
- IT • Serra le viti a circa il 50%
- ES • Aprieta los tornillos a aproximadamente el 50%

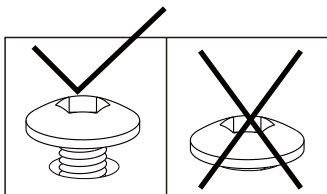
SK-Utiahnite skrutky asi na 50%



× 2



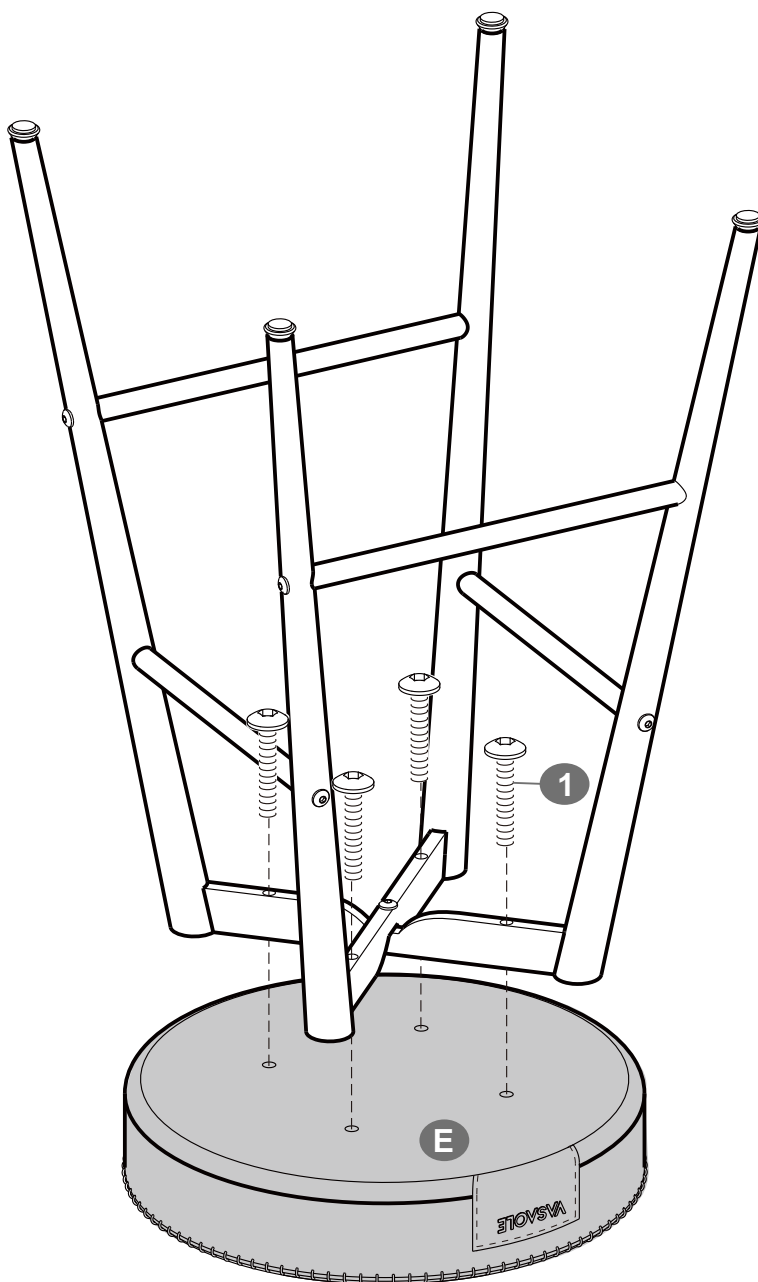
4



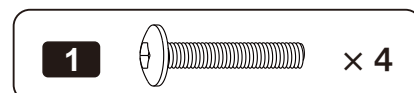
CZ-Utáhněte šrouby asi na 50%

- EN** • Tighten the screws to about 50%
- DE** • Ziehen Sie die Schrauben zunächst auf etwa 50% an
- FR** • Serrez les vis à environ 50%
- IT** • Serra le viti a circa il 50%
- ES** • Aprieta los tornillos a aproximadamente el 50%

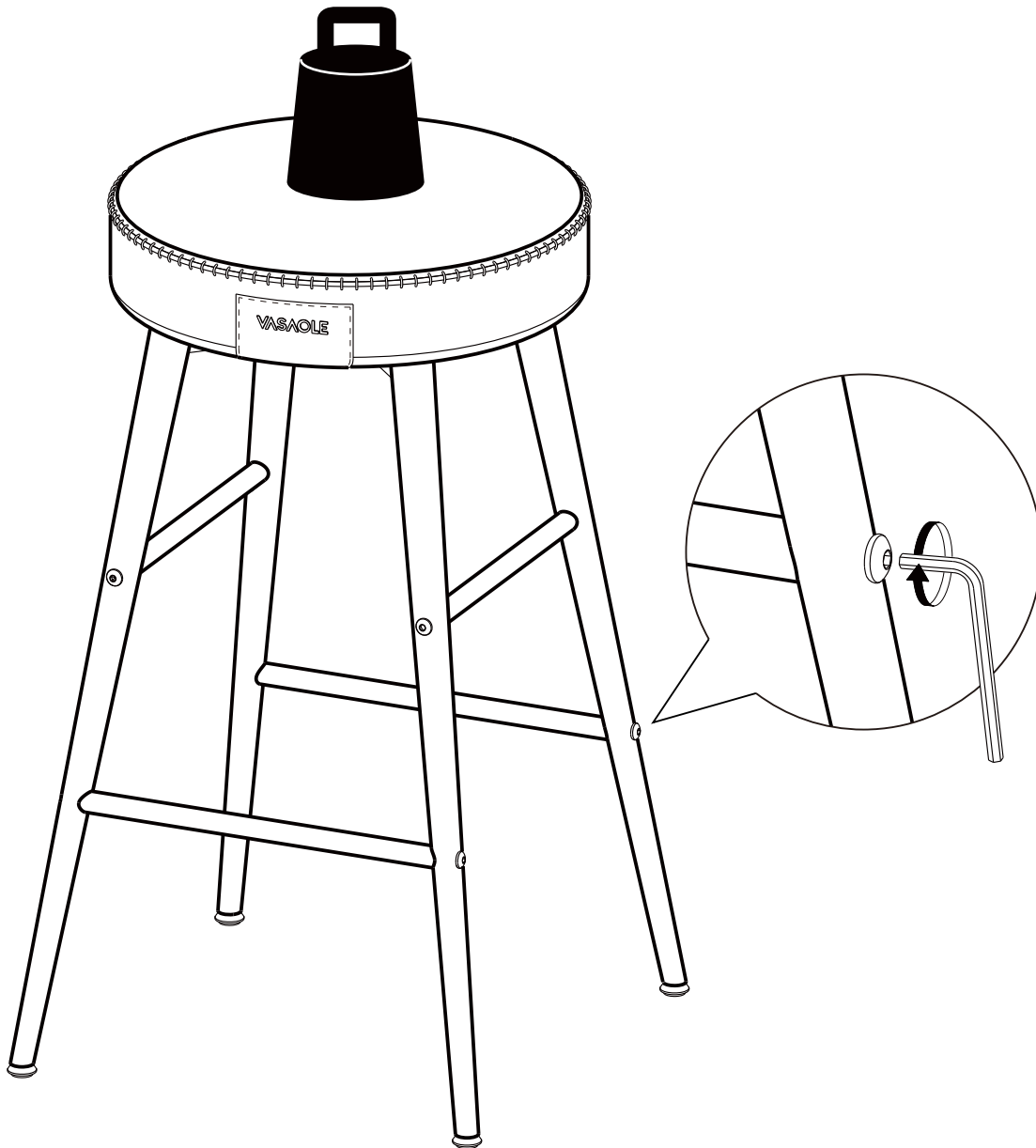
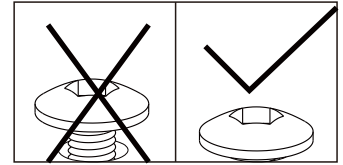
SK-Utiahnite skrutky asi na 50%



× 2



5



× 2

CZ OBECNÉ POKYNY

Přečtěte si prosím pozorně následující pokyny a používejte výrobek podle toho. Ušchovejte si prosím tento návod a předejte jej při převozu produktu. Tento souhrn nemusí obsahovat všechny podrobnosti o všech variantách a uvažovaných krocích.

Kontaktujte nás prosím, pokud jsou zapotřebí další informace a případná pomoc.

POZNÁMKY

Výrobek je určen pouze pro vnitřní použití. Výrobek musí být sestaven a používán v souladu s ustanoveními návodu. Zranění osob a/nebo poškození produktu může dojít, pokud jsou produkty používány mimo jejich zamýšlený účel a/nebo pokud produkty byly změněny/upraveny oproti původnímu designu. Prodávající žádné nepřebírá odpovědnost nebo odpovědnost s ohledem na jakékoli zranění/škody způsobené nesprávnou montáží nebo nesprávným použitím. Vyhněte se dlouhodobému vystavení vlhkému prostředí, abyste zabránili vzniku plísní. Udržujte výrobek mimo dosah zdrojů ohně a vysokých teplot. Nevystavujte výrobek na přímé sluneční světlo. Na povrch výrobku nepokládejte žádné horké předměty. Pokud se po vybalení vyskytnou nějaké vadné nebo chybějící díly, ukončete montáž ihned a kontaktujte nás. Sestavte položku na prostornou plochu a nepokládejte rozbalený produkt přímo na zem, aby nedošlo k poškození produktu. Nestůjte ani nesedejte na dřevěné desky. Při montáži a/nebo demontáži použijte rukavice, aby nedošlo k poškrábání od jakýchkoli ostrých hran. Porovnejte prosím odpovídající díl a montáž na základě čísla dílu v návodu. Pokud se díl neshoduje s tvarovkou, zkontrolujte kus, jak je zde uvedeno manuál. Při montáži nejprve volně vyrovnejte všechny šrouby s odpovídajícími předvrtanými otvory a poté šrouby jeden po druhém utáhněte. Během používání produktu pravidelně kontrolujte utažení šroubů. V případě potřeby dotáhněte zajistit strukturální integritu. Pokud na povrch náhodně vylijete vodu nebo jinou tekutinu, okamžitě jej otřete suchým ručníkem. Udržujte výrobek mimo dosah ostrých, špičatých předmětů a žíravých látek

VAROVÁNÍ

NENÍ dovoleno sestavovat produkt dětem. Během montáže mějte všechny malé části mimo dosah dětí (může dojít k požití nebo vdechnutí). Dětem je zakázáno lézt a hrát si výrobek. Uchovávejte plastové obaly mimo dosah dětí, aby se zabránilo jakémukoli potenciálnímu nebezpečí, např. dušení. Maximální statická nosnost produktu je 120 kg (265 lb). Neumisťujte předměty s vyšší hmotností.

SK VŠEOBECNÉ POKYNY

Přečítajte si prosím pozorne nasledujúce pokyny a používajte výrobok podľa toho. Ušchovajte si prosím tento návod a predajte ho pri prevoze produktu. Tento súhrn nemusí obsahovať všetky podrobnosti o všetkých variantoch a uvažovaných krokoch. Kontaktujte nás prosím, ak sú potrebné ďalšie informácie a prípadná pomoc.

POZNÁMKY

Výrobok je určený iba na vnútorné použitie. Výrobok musí byť zostavený a používaný v súlade s ustanoveniami návodu. Zranenie osôb a/alebo poškodenie produktu môže dôjsť, pokiaľ sú produkty používané mimo ich zamýšľaného účelu a/alebo ak produkty boli zmenené/upravené oproti pôvodnému dizajnu. Predávajúci žiadne nepreberá zodpovednosť alebo zodpovednosť s ohľadom na akékoľvek zranenie/škody spôsobené nesprávnou montážou alebo nesprávnym použitím. Vyhnite sa dlhodobému vystaveniu vlhkému prostrediu, aby ste zabránili vzniku plesní. Udržujte výrobok mimo dosahu zdrojov ohňa a vysokých teplôt. Nevystavujte výrobok na priame slnečné svetlo. Na povrch výrobku nekladte žiadne horúce predmety. Pokiaľ sa po vybalení vyskytnú nejaké chybné alebo chýbajúce diely, ukončíte montáž ihneď a kontaktujte nás. Zostavte položku na priestrannú plochu a nekladte rozbalený produkt priamo na zem, aby nedošlo k poškodeniu produktu. Nestojte ani nesadajte na drevené dosky. Pri montáži a/alebo demontáži použite rukavice, aby nedošlo k poškrábaniu od akýchkoľvek ostrých hrán. Porovnajte prosím zodpovedajúci diel a montáž na základe čísla dielu v návode. Pokiaľ sa diel nezhoduje s kovaním, skontrolujte kus, ako je uvedené v manuáli. Pri montáži najskôr voľne vyrovajte všetky skrutky so zodpovedajúcimi predvrtanými otvormi a potom skrutky jednu po druhej utiahnite. Počas používania produktu pravidelne kontrolujte utiahnutie skrutiek. V prípade potreby dotiahnite aby ste zaistili štruktúrnú integritu. Pokiaľ na povrch náhodne vylejete vodu alebo inú tekutinu, okamžite ho utrite suchým uterákom. Udržujte výrobok mimo dosahu ostrých, špičatých predmetov a žieravých látok

VAROVANIE

NIE JE dovolené zostavovať produkt deťom. Počas montáže majte všetky malé časti mimo dosahu detí (môže dôjsť k požitíu alebo vdychnutiu). Deťom je zakázané liezť a hrať sa na výrobku. Uchovávajúce plastové obaly mimo dosahu detí, aby sa zabránilo akémukoľvek potenciálnemu nebezpečenstvu, napr. duseniu. Maximálna statická nosnosť produktu je 120 kg (265 lb). Neumisťujte predmety s vyššou hmotnosťou.