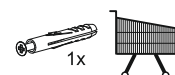
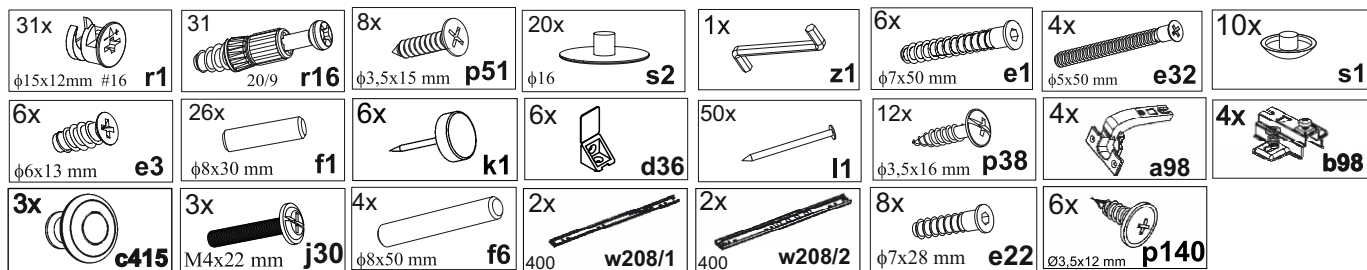
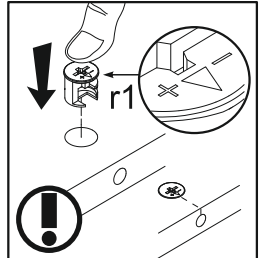
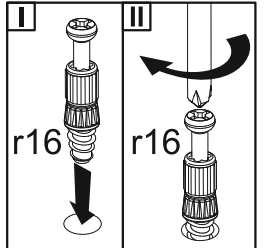
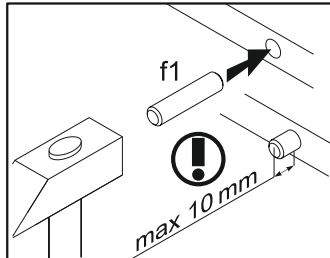
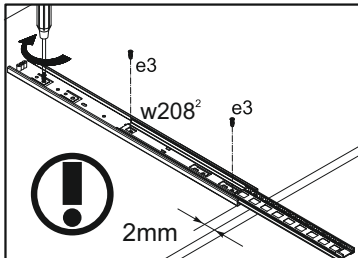
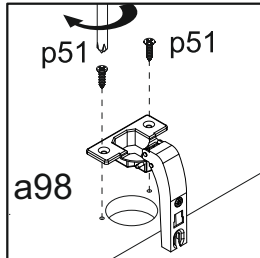
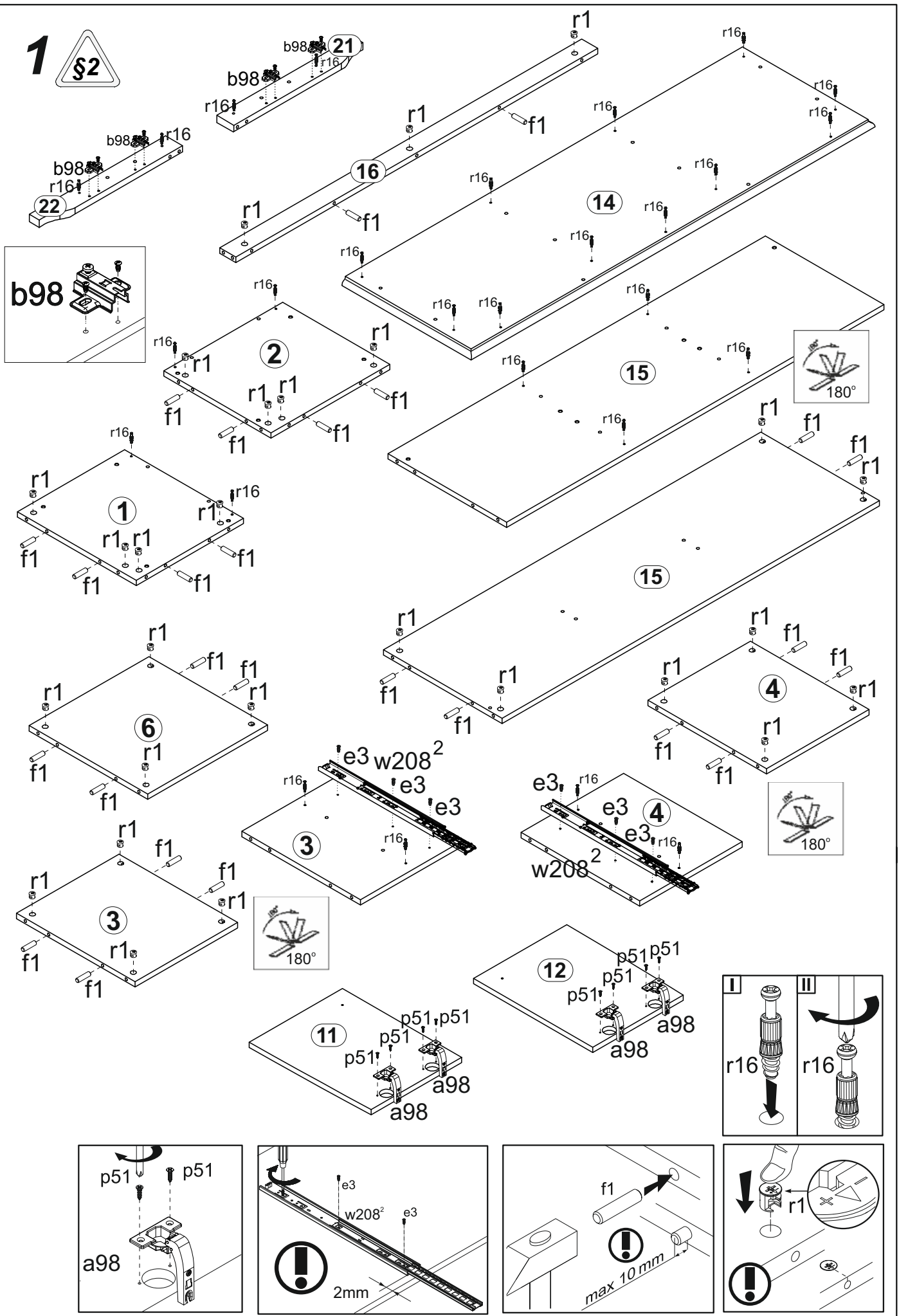


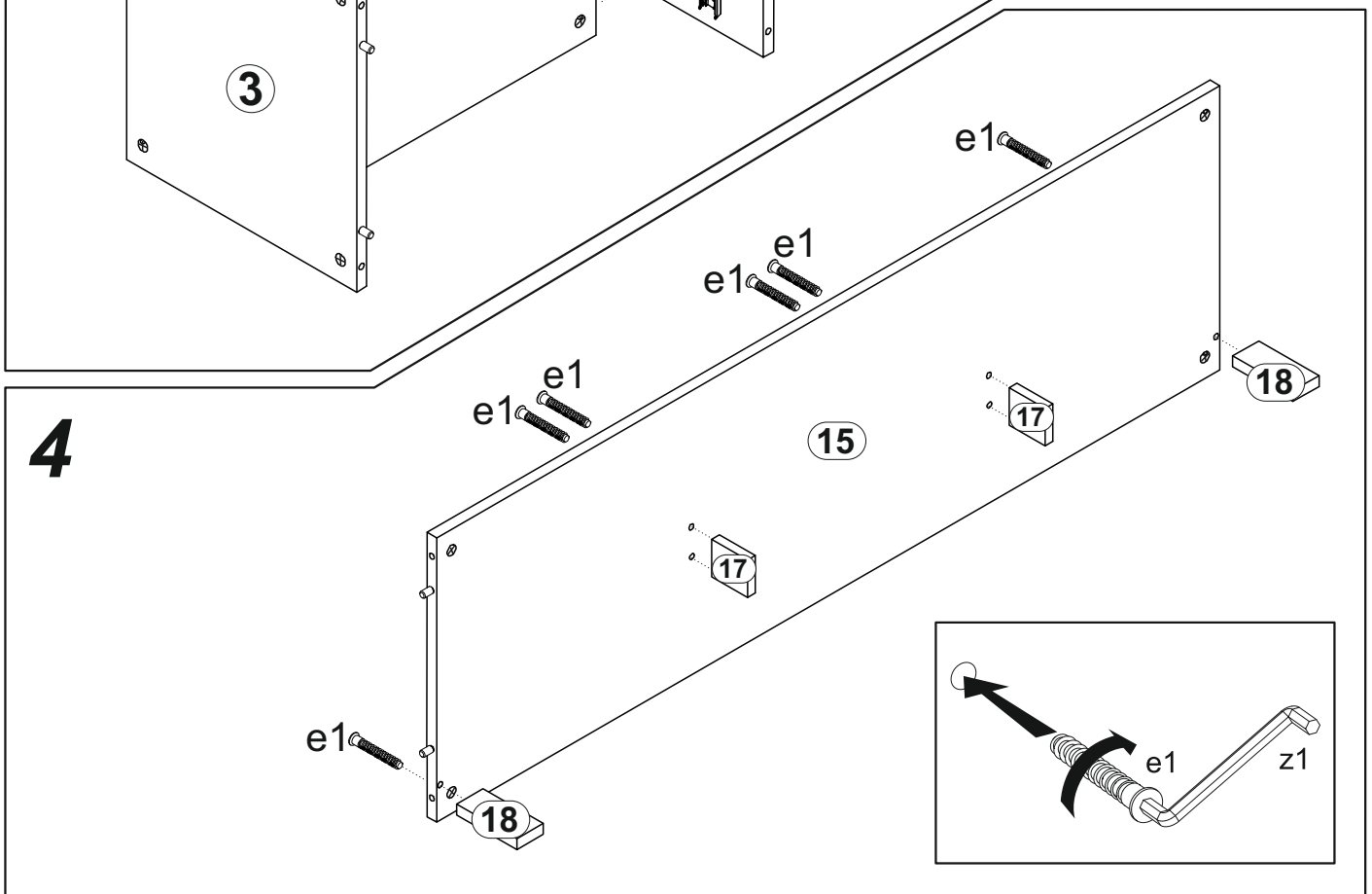
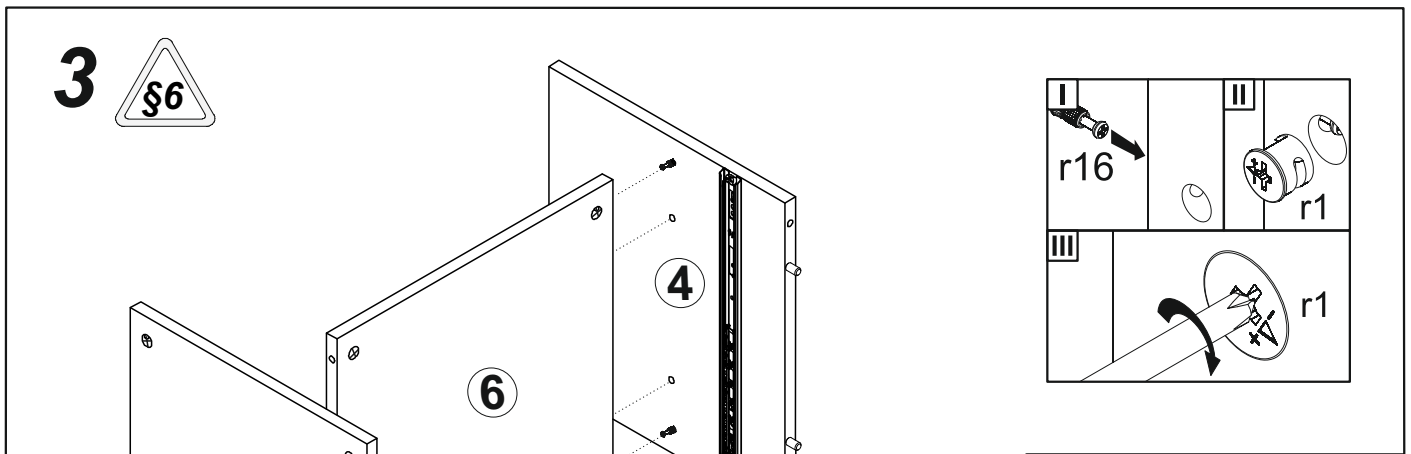
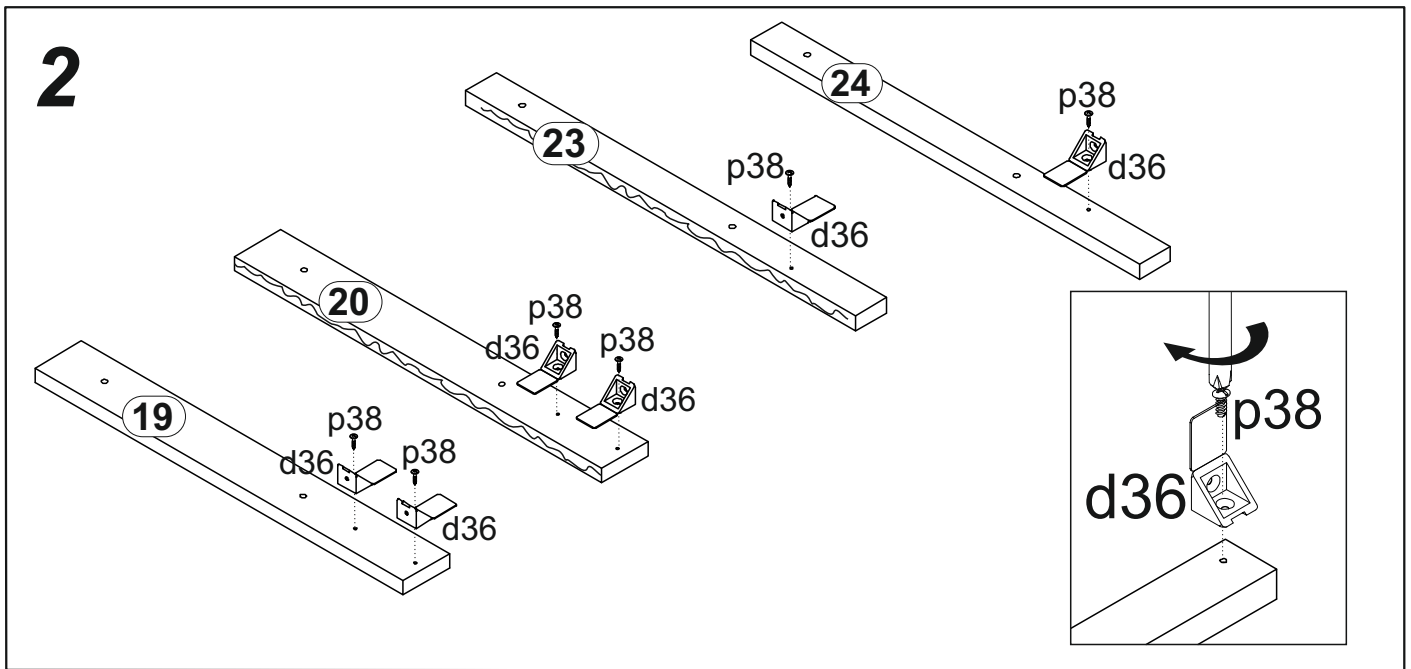
A	B	C	D
1	GF1- 101	374	414 2/2
2	GF1- 102	374	414 2/2
3	GF1- 103	358	414 2/2
4	GF1- 104	358	414 2/2
5	GF1- 901	1465	391 1/2
6	GF1- 303	444	414 2/2
7	GF1- 551	400	120 2/2
8	GF1- 552	400	120 2/2
9	GF1- 553	386	120 2/2
10	GF1- 902	401	399 2/2
11	GF1- 001	353	447 1/2
12	GF1- 002	353	447 1/2
13	GF1- 003	447	210 1/2

A	B	C	D
14	GF1- 201	1500	450 1/2
15	GF1- 301	1406	414 1/2
16	GF1- 401	1351	56 1/2
17	GF1- 402	101	91 1/2
18	GF1- 403	101	44 1/2
19	GF1- 5001	475	60 1/2
20	GF1- 5004	475	60 1/2
21	GF1- 5005	475	60 1/2
22	GF1- 5006	475	60 1/2
23	GF1- 5007	475	38 1/2
24	GF1- 5008	475	38 1/2

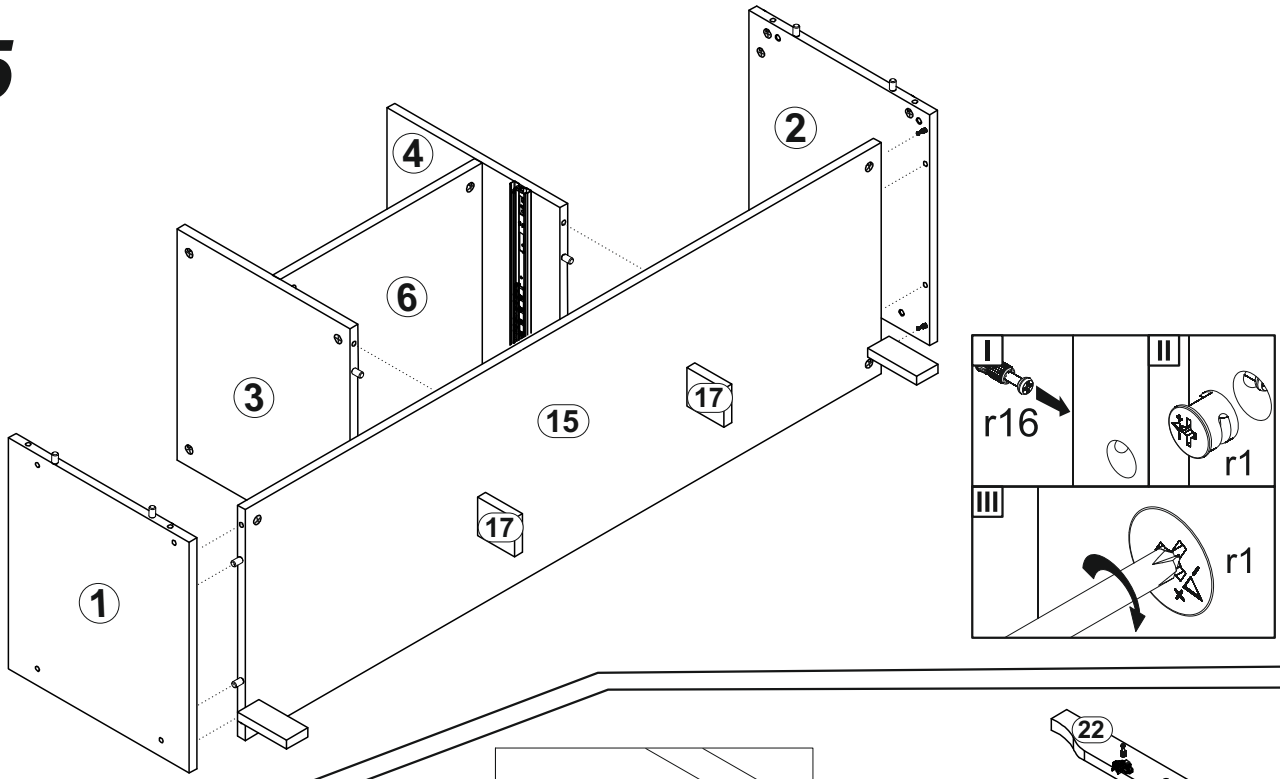


1 

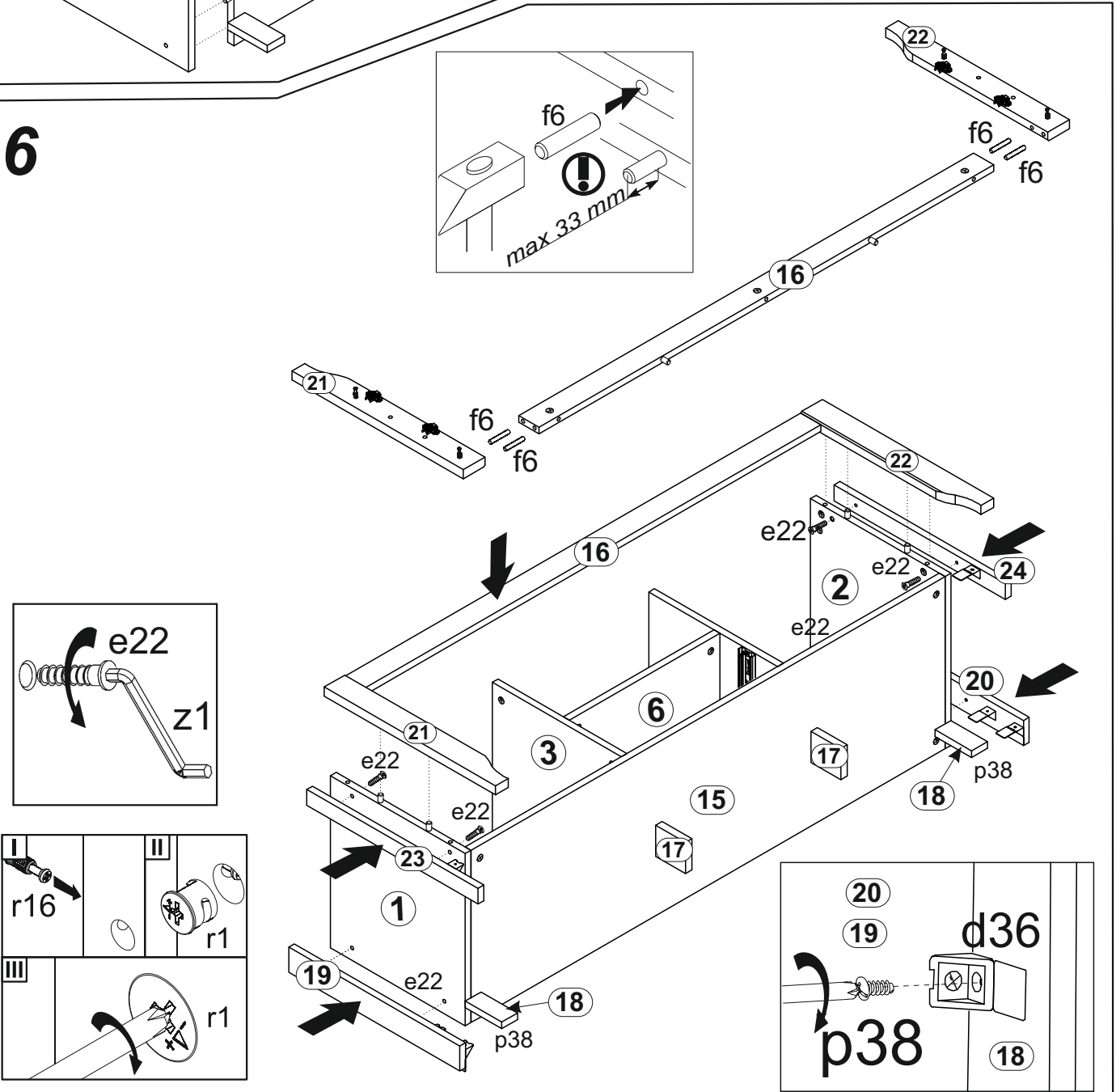




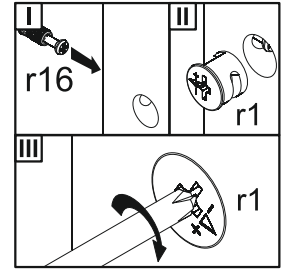
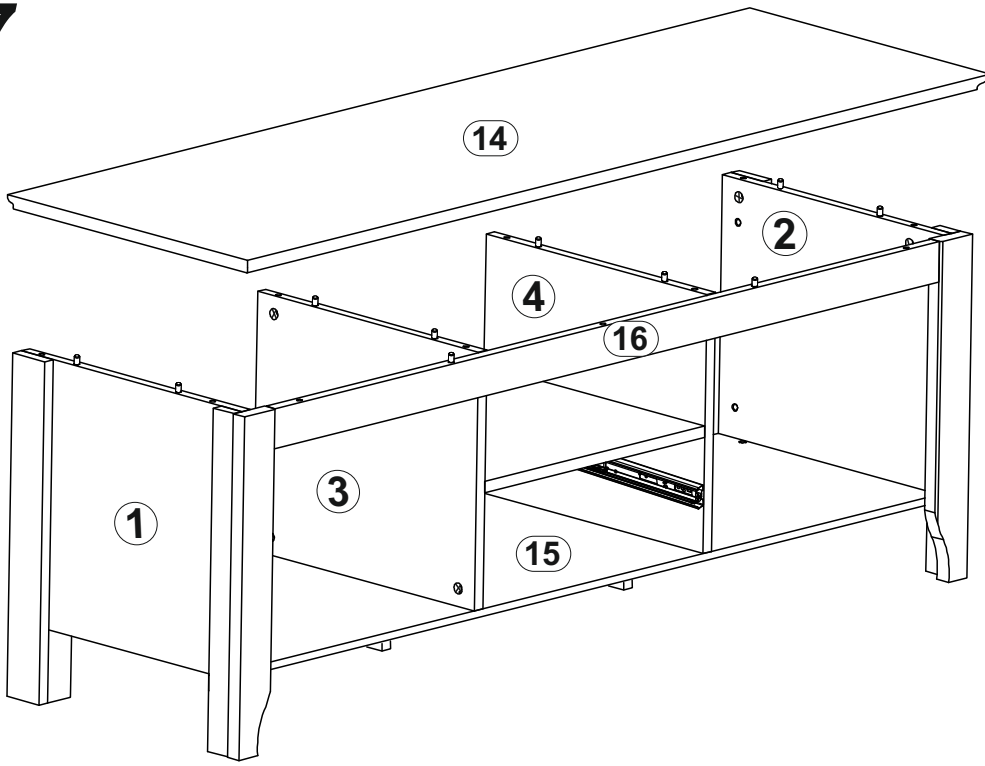
5



6



7



8

