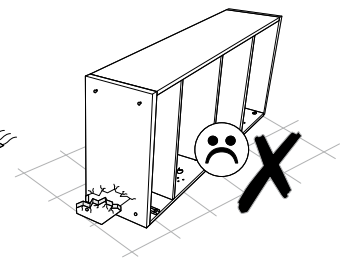
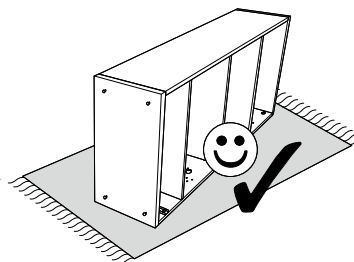
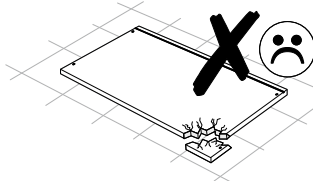
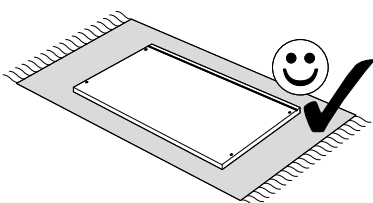
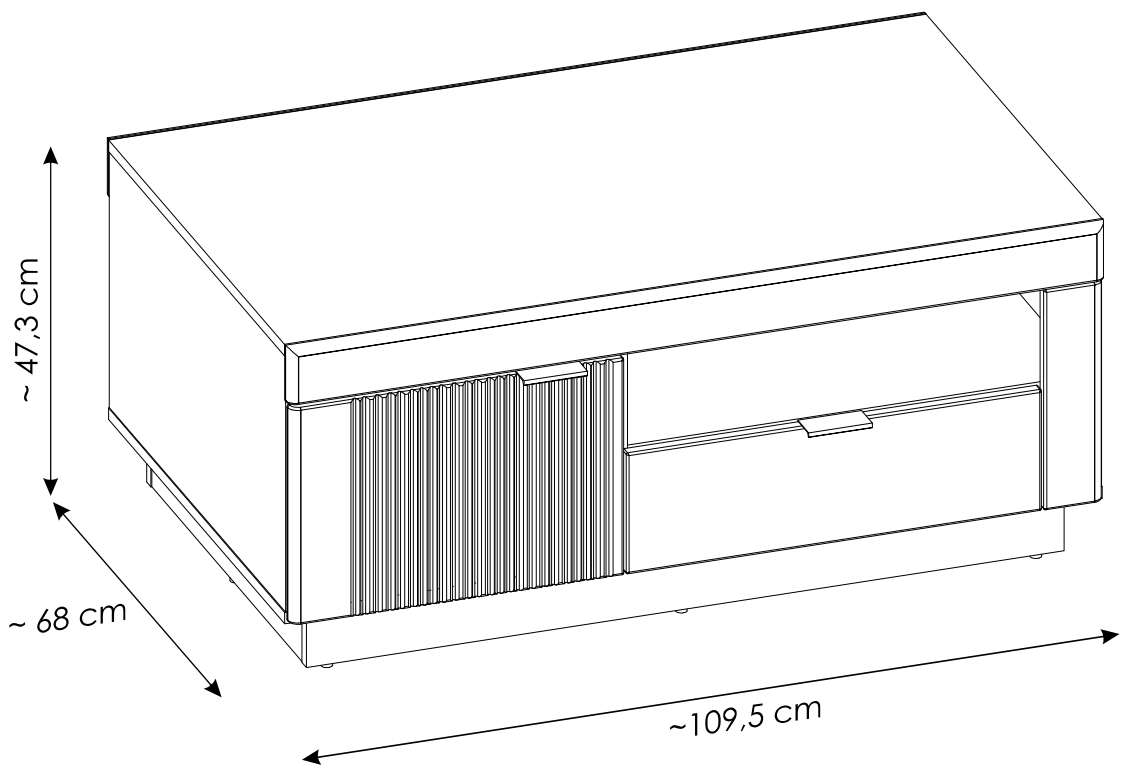
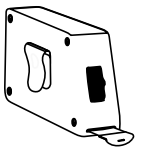
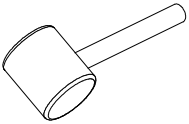
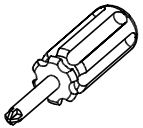
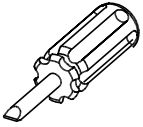
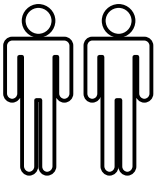
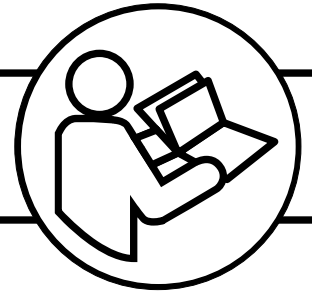
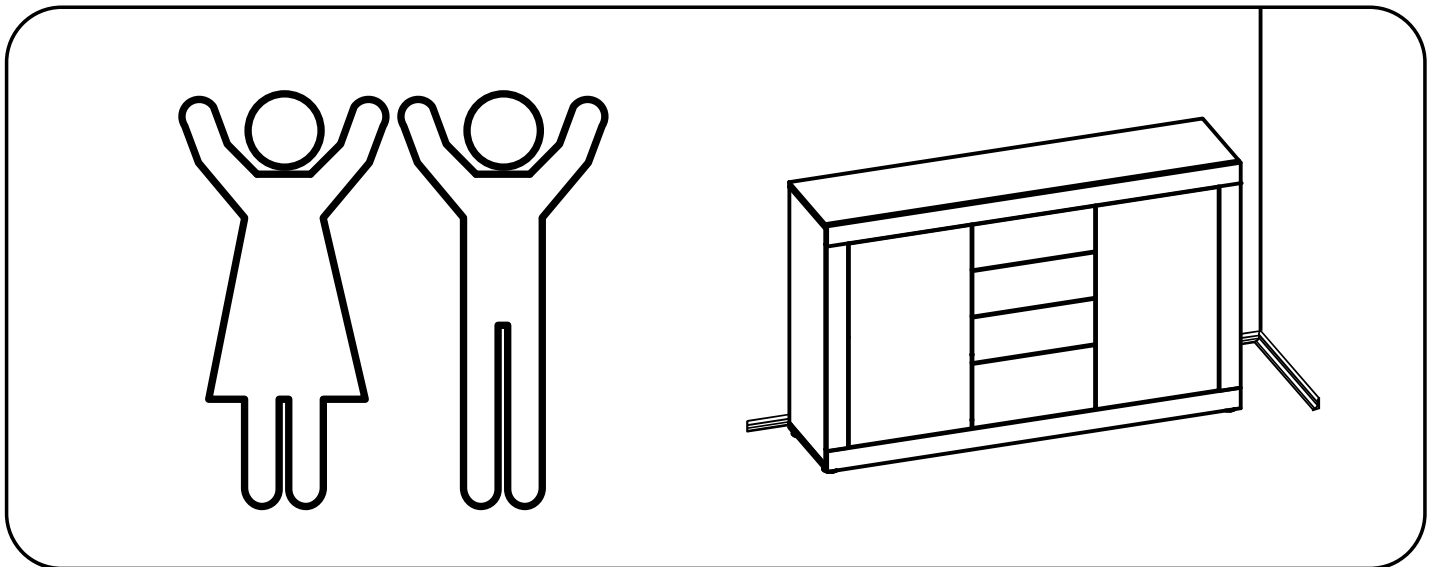
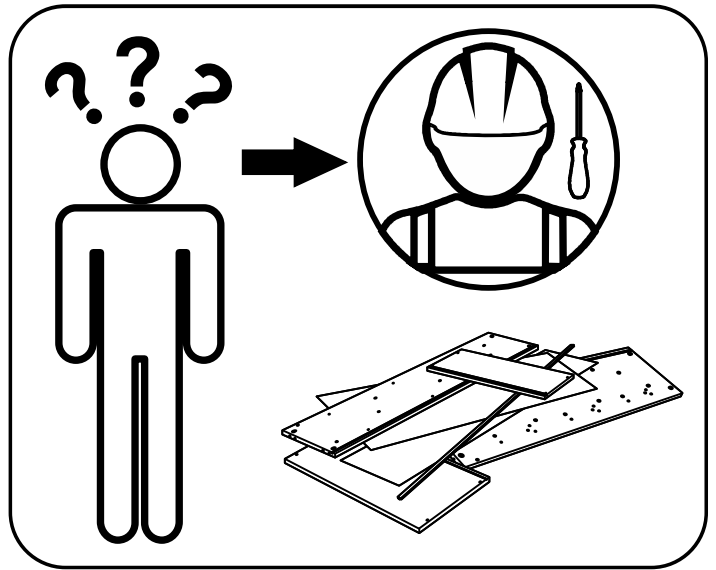
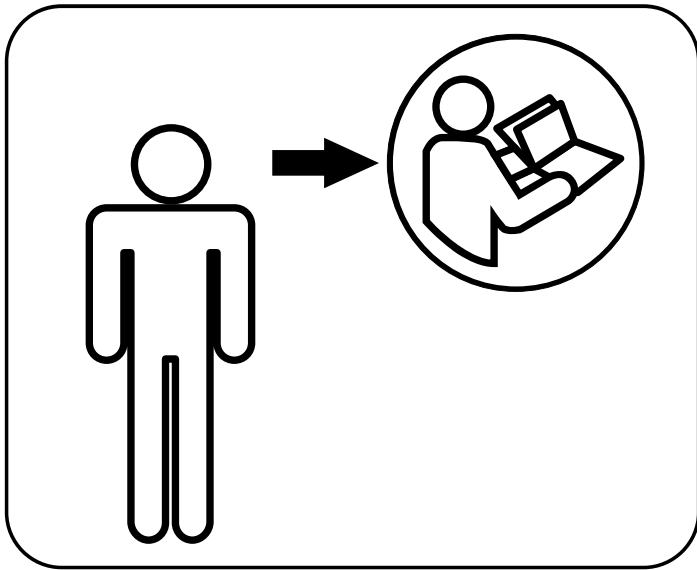
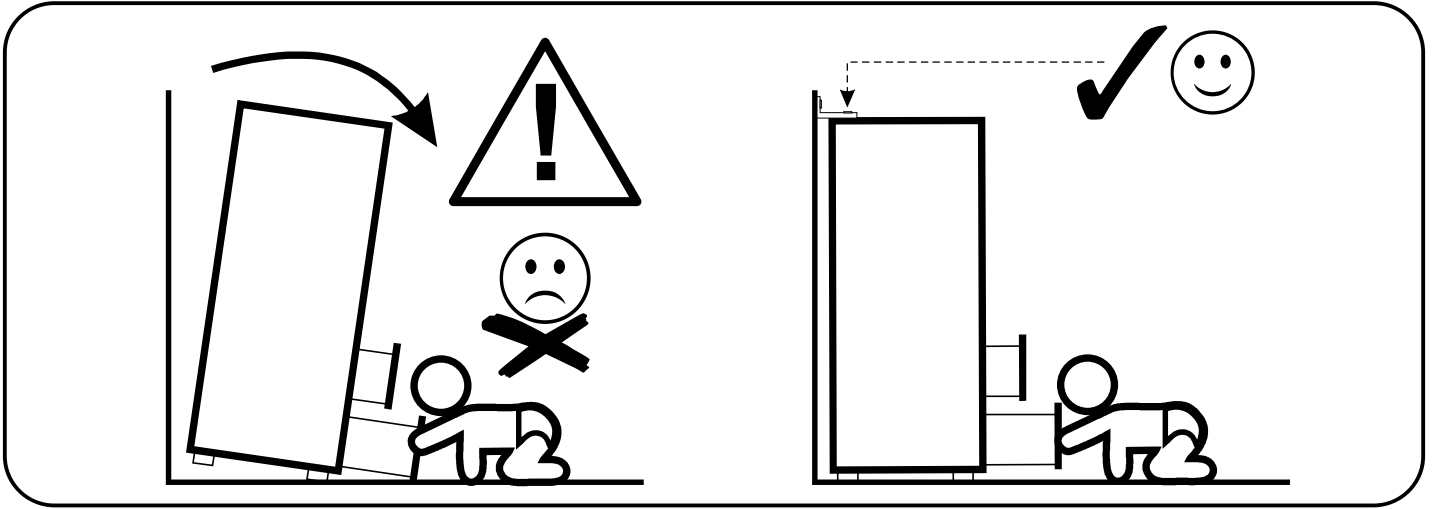
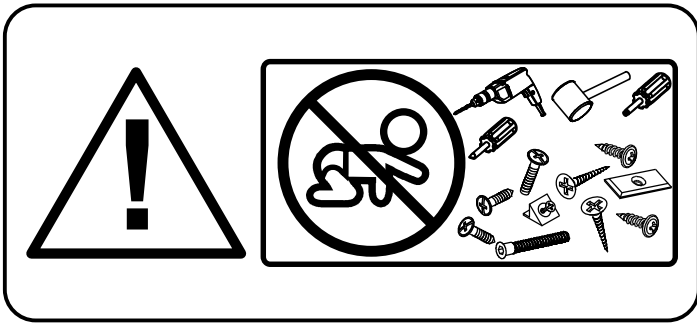


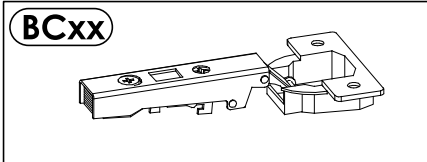
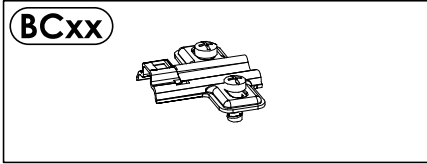
# DLAT01



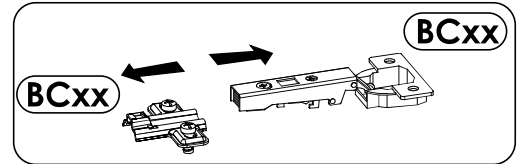
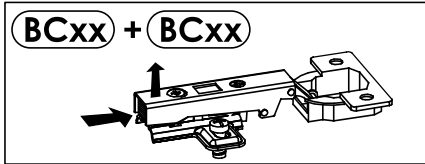




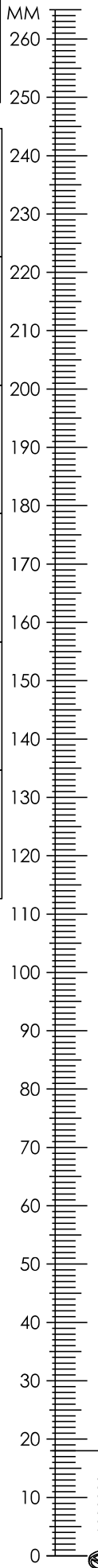
# VERZE A

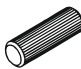

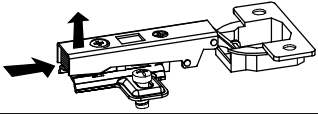
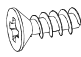
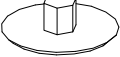

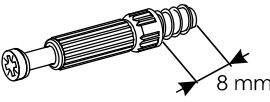
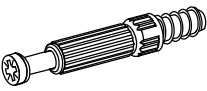

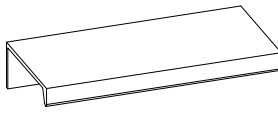
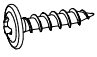

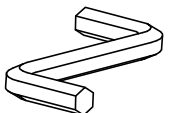
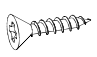
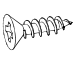
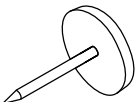
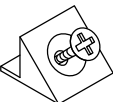

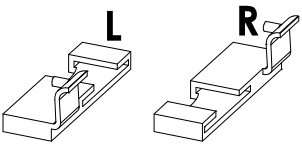
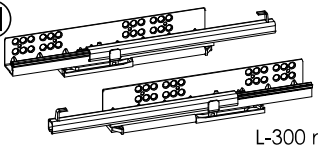


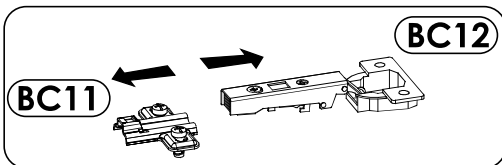
# VERZE B



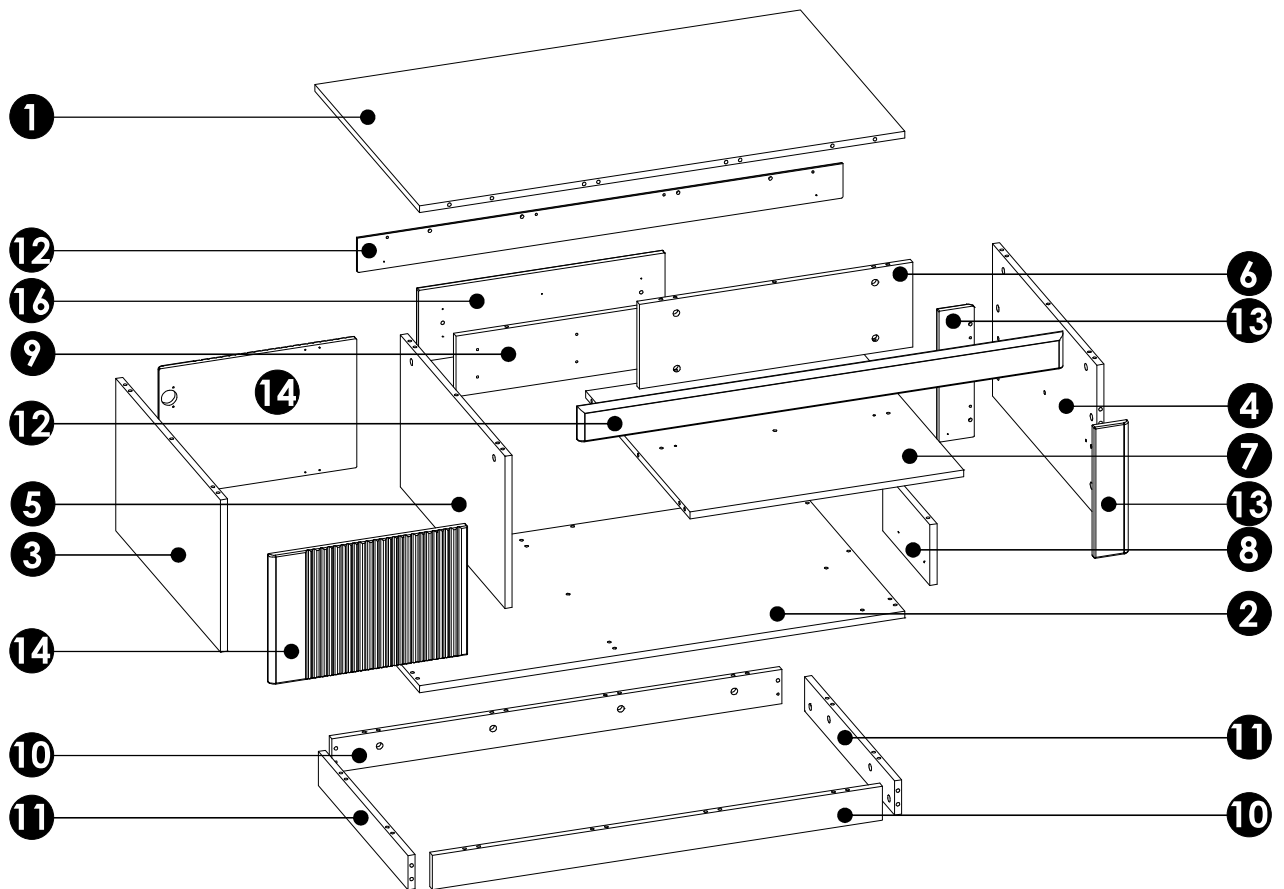
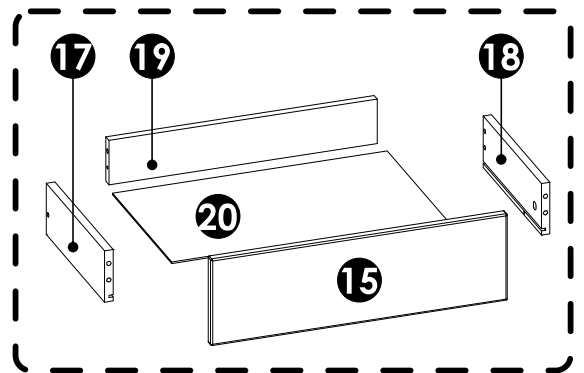
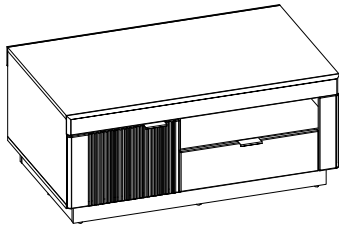
# DLAT01



<b>A1</b> 8 x 35 mm x70 	<b>A6</b> 8 x 24 mm x2 	<b>BC11 + BC12</b> x4 
<b>C2</b> 5 x 13 mm x12 	<b>E0</b> Ø16 x14 	<b>E1</b> 15 x 12 mm x44 
<b>F0</b> x12 	<b>F1</b> 6 x 34 mm x32 	<b>G1</b> 7 x 50 mm x8 
<b>H1</b> L - 85 mm x3 	<b>I8</b> 3,5 x 16 mm x4 	<b>I11</b> 4 x 27 mm x6 
<b>M</b> x1 	<b>N1</b> 3 x 16 mm x5 	<b>N4</b> 3,5 x 13 mm x6 
<b>O2</b> x8 	<b>R4</b> x1 	<b>R10</b> x2 
<b>TZ</b> L R x1 	<b>T11</b> x1 L-300 mm 	



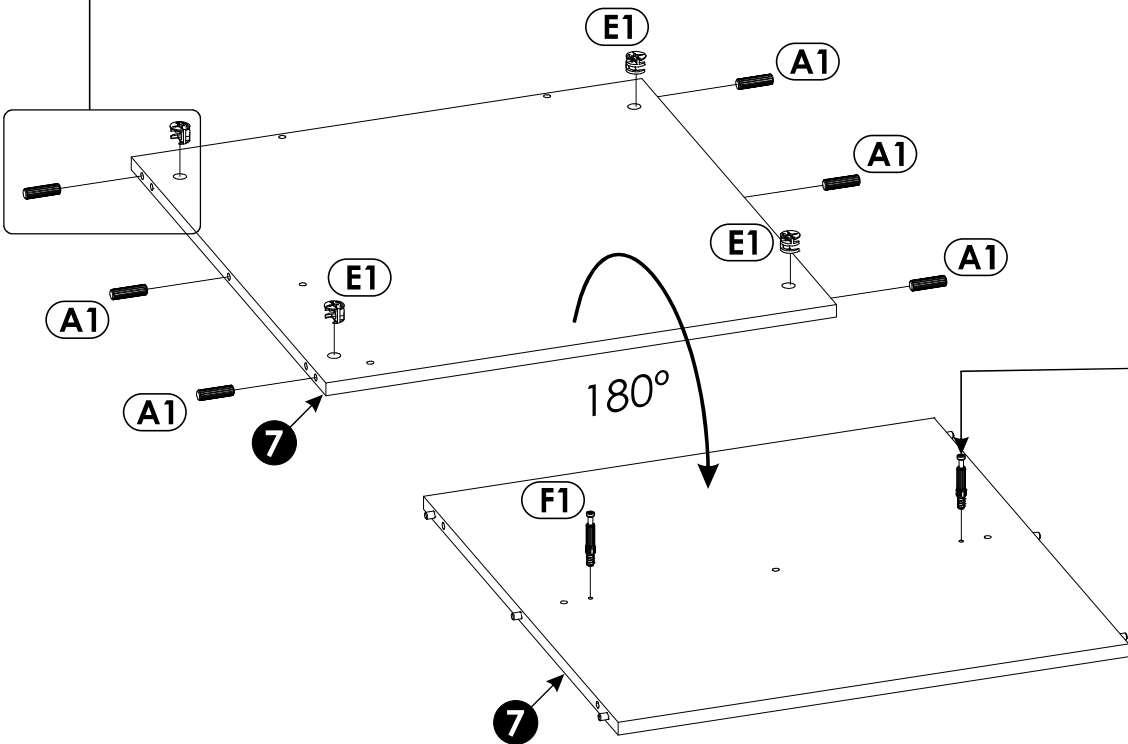
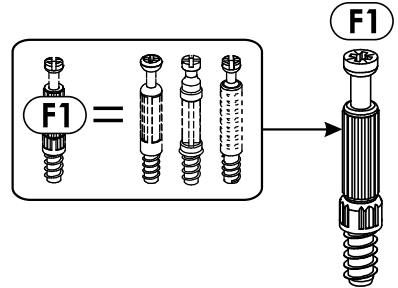
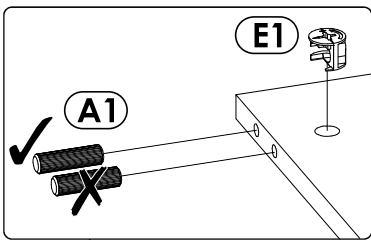
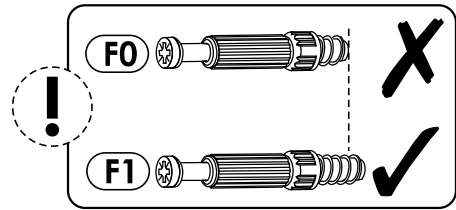
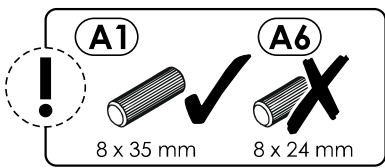
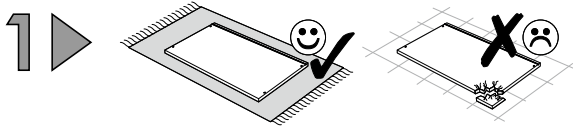
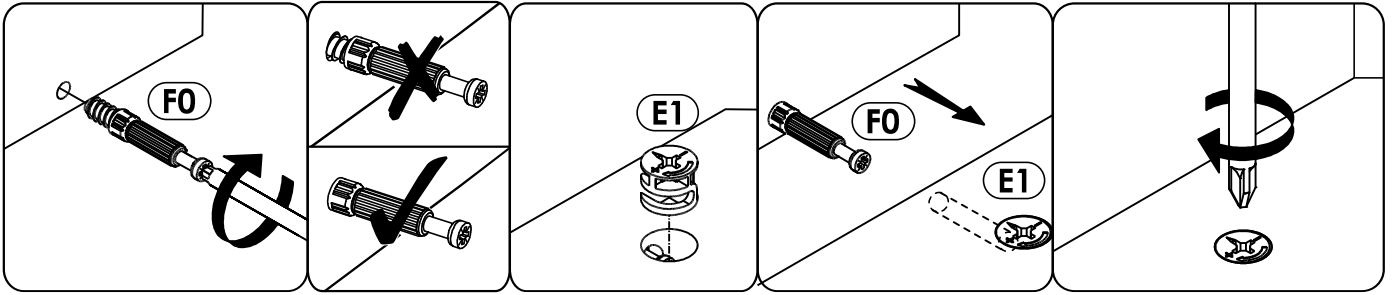
# DLAT01

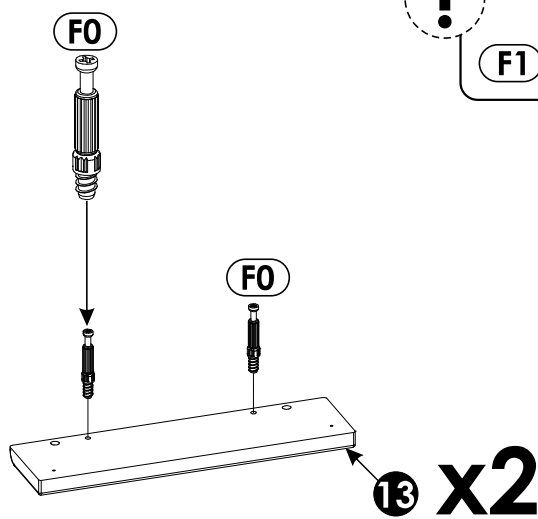
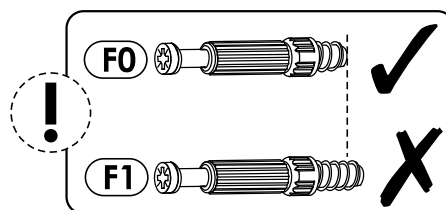
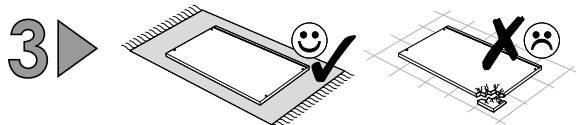
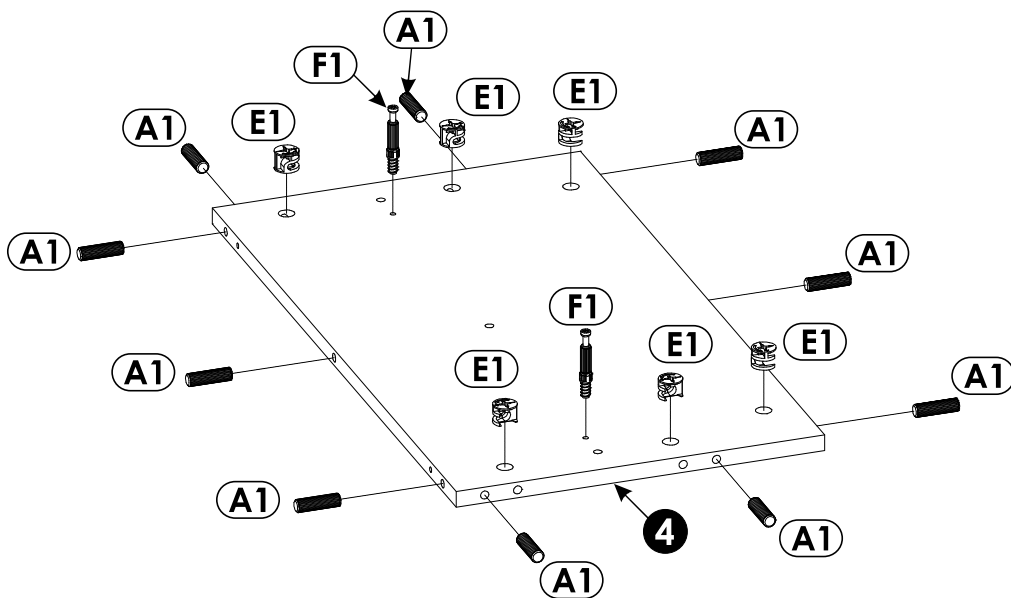
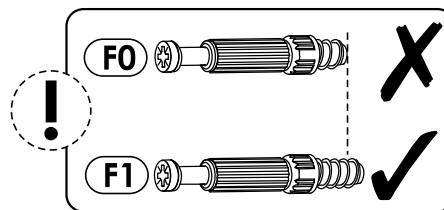
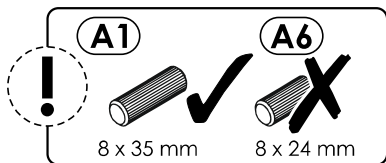
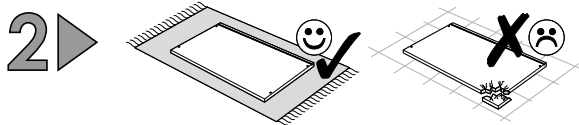


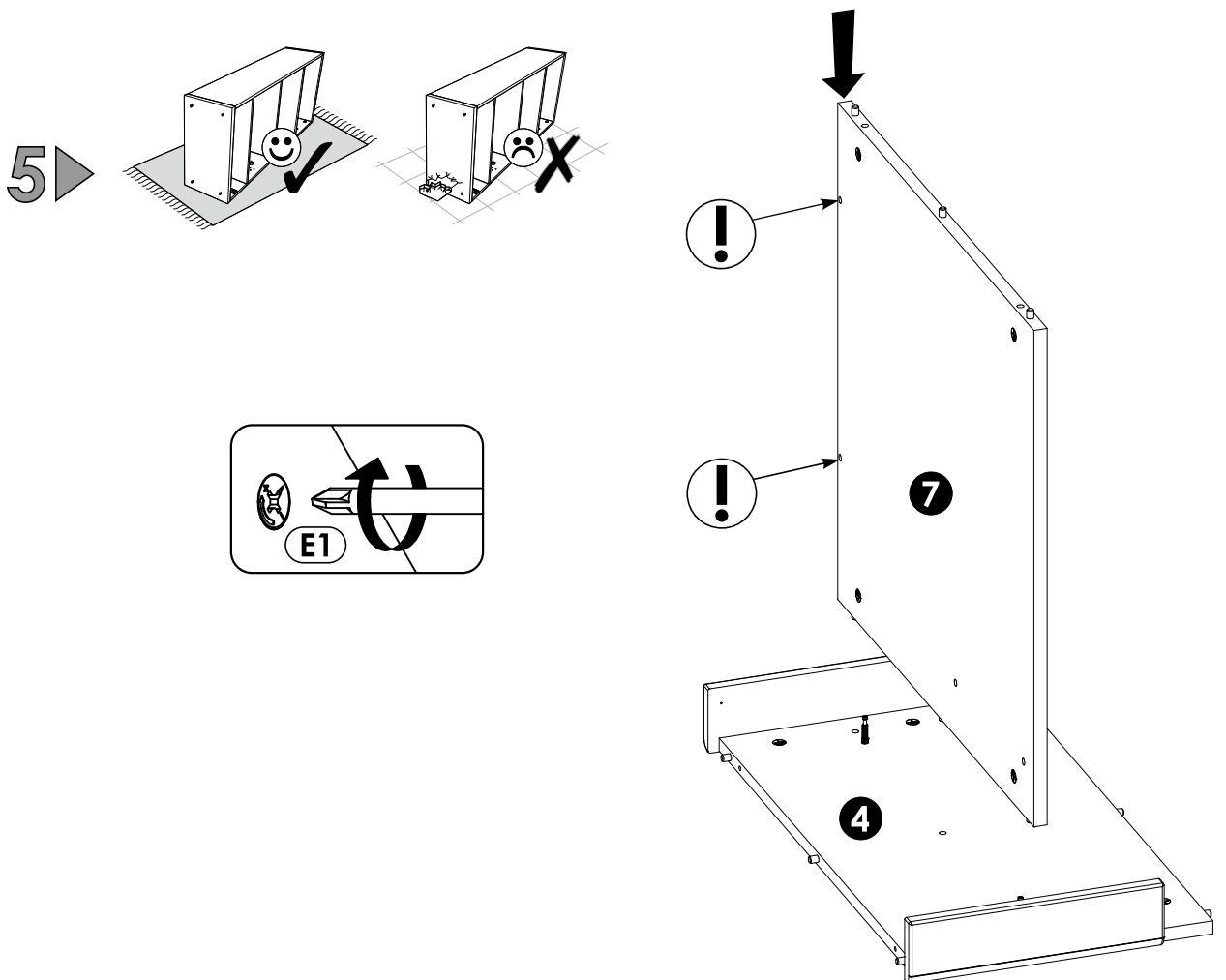
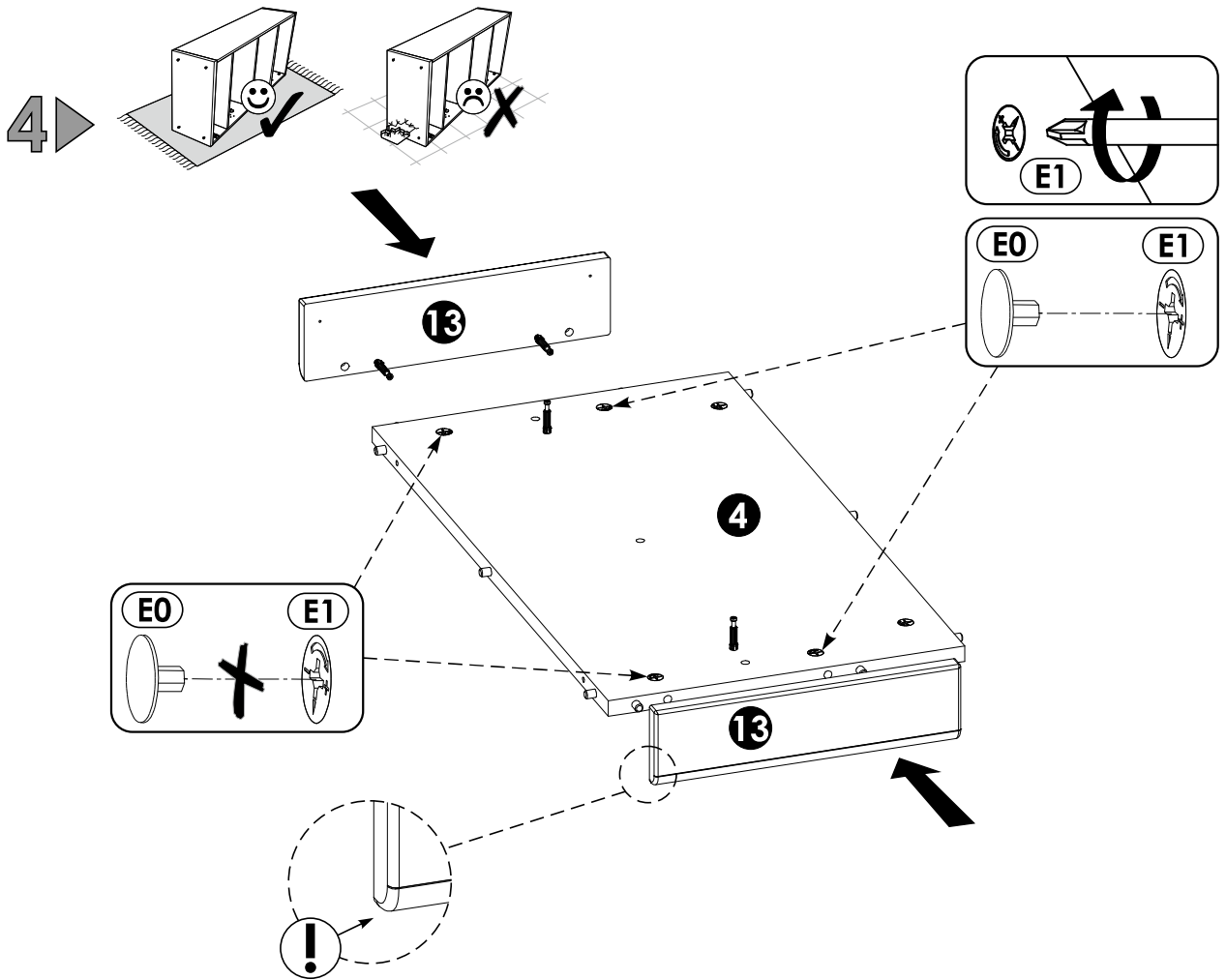
<b>1</b>	1095	648	16	x1	2/2
<b>2</b>	1095	648	16	x1	2/2
<b>3</b>	356	648	16	x1	1/2
<b>4</b>	356	648	16	x1	1/2
<b>5</b>	356	648	16	x1	1/2
<b>6</b>	198	617	16	x1	2/2
<b>7</b>	617	646	16	x1	2/2

<b>8</b>	142	292	16	x1	1/2
<b>9</b>	142	555	16	x1	1/2
<b>10</b>	1015	80	16	x2	2/2
<b>11</b>	556	80	16	x2	1/2
<b>12</b>	1095	80	16	x2	2/2
<b>13</b>	306	80	16	x2	1/2
<b>14</b>	301	451	16	x2	1/2

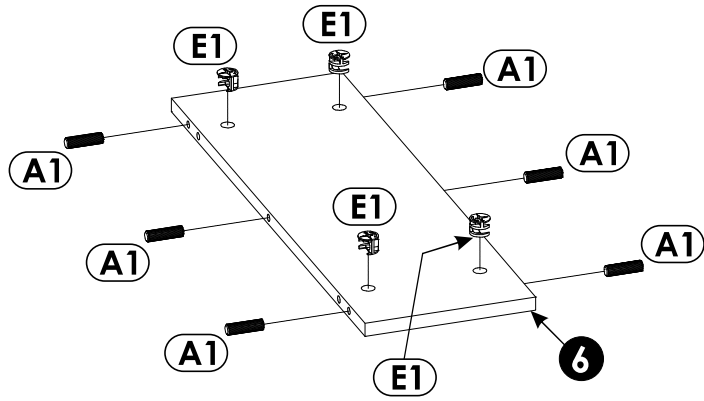
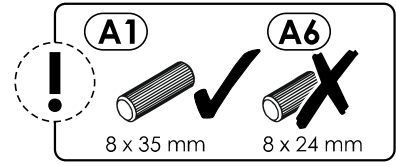
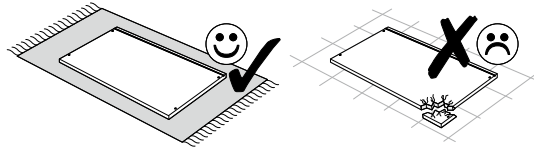
<b>15</b>	556	168	16	x1	1/2
<b>16</b>	556	168	16	x1	1/2
<b>17</b>	300	100	16	x1	1/2
<b>18</b>	300	100	16	x1	1/2
<b>19</b>	503	86	16	x1	2/2
<b>20</b>	515	305	3	x1	1/2



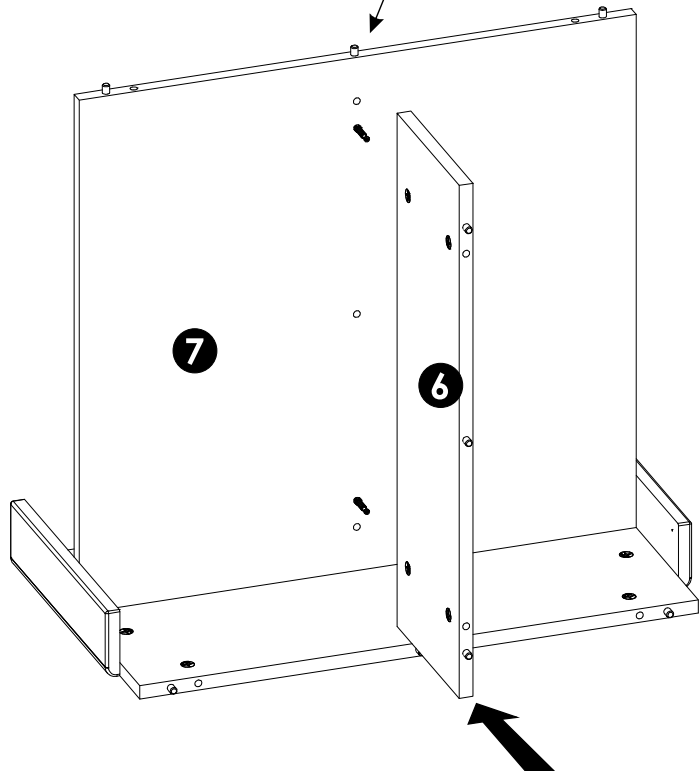
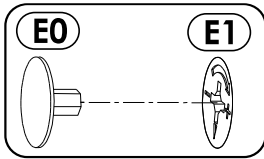
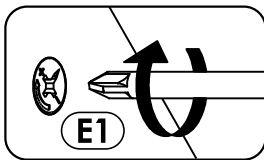
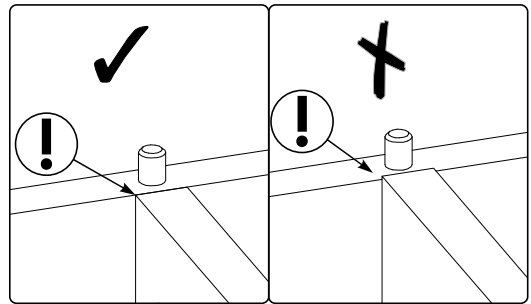
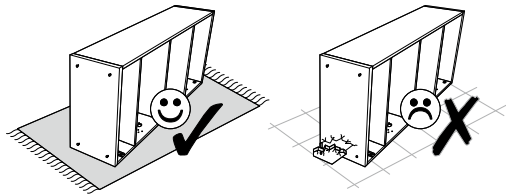


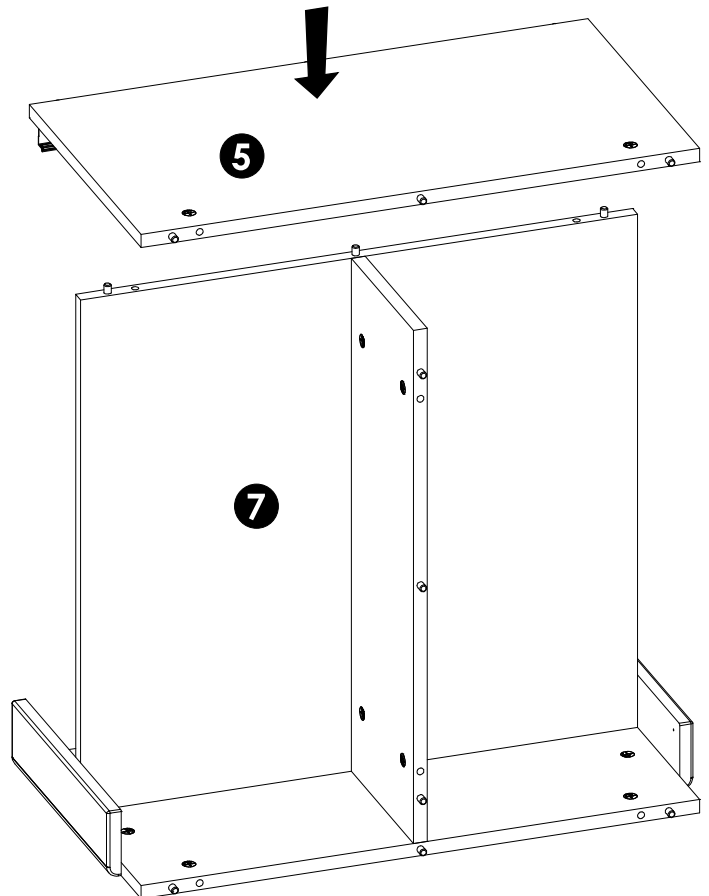
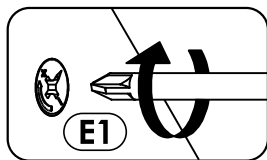
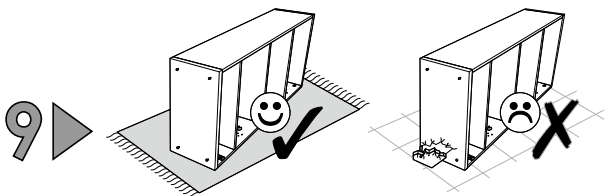
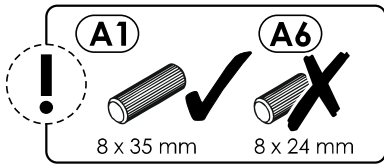
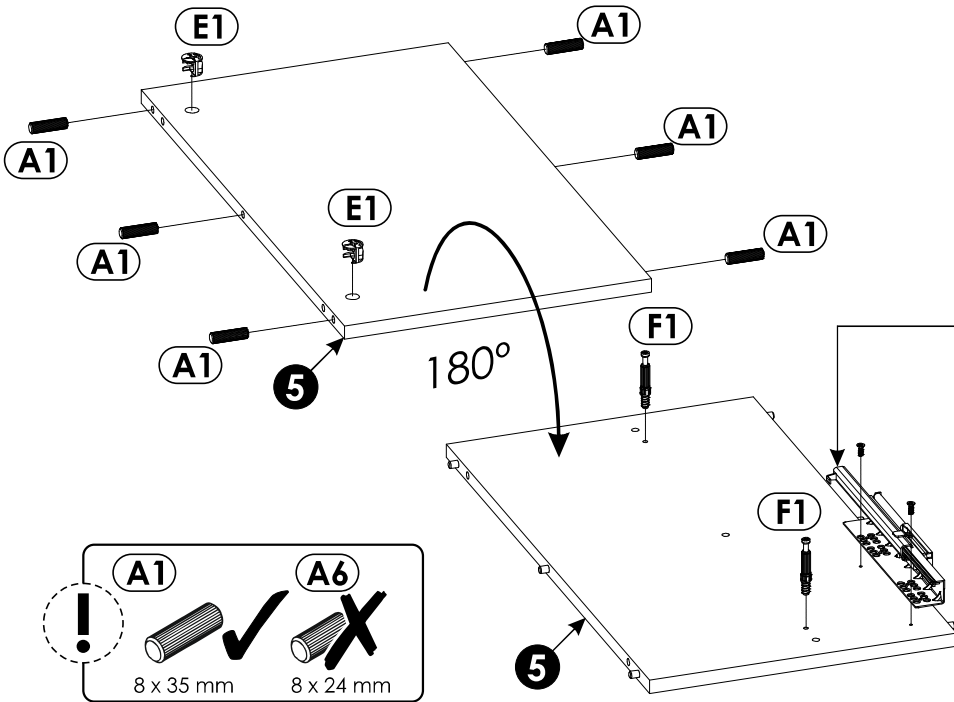
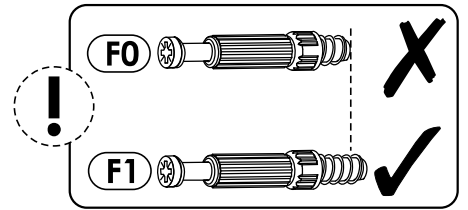
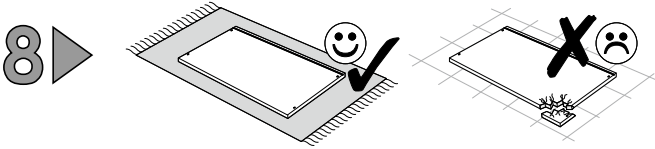


6 ▶

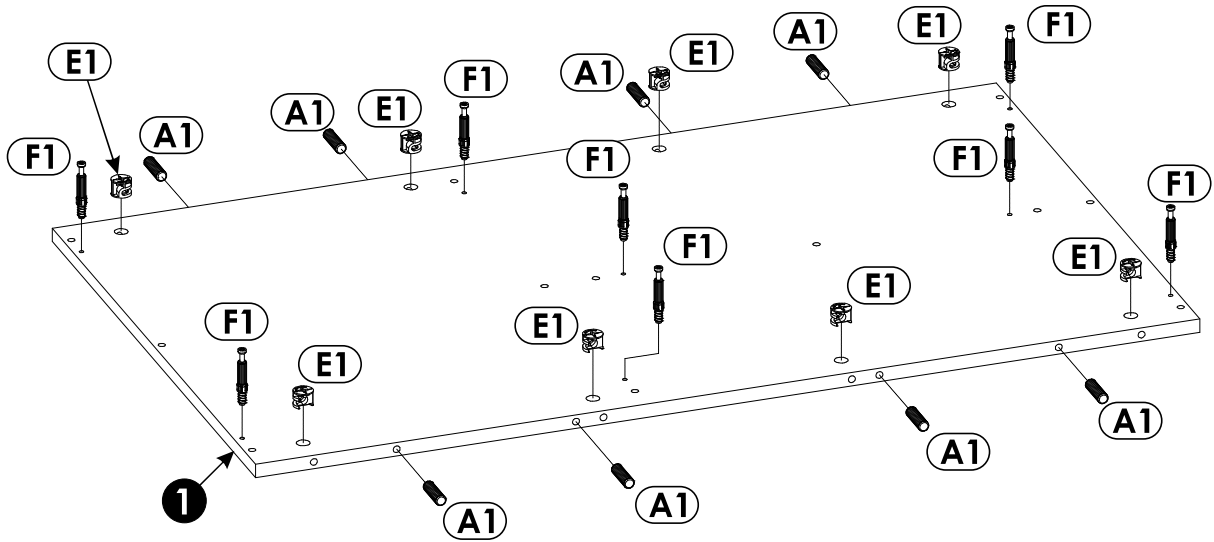
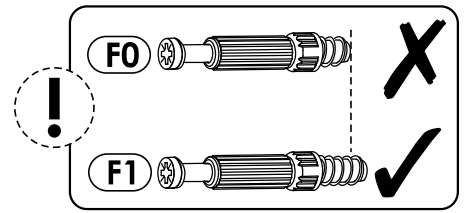
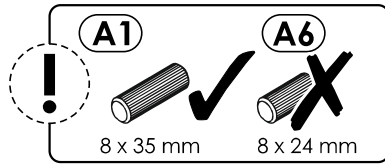
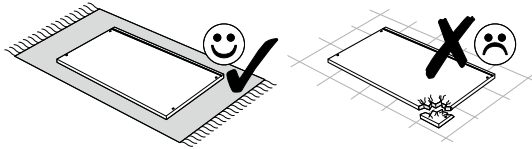


7 ▶

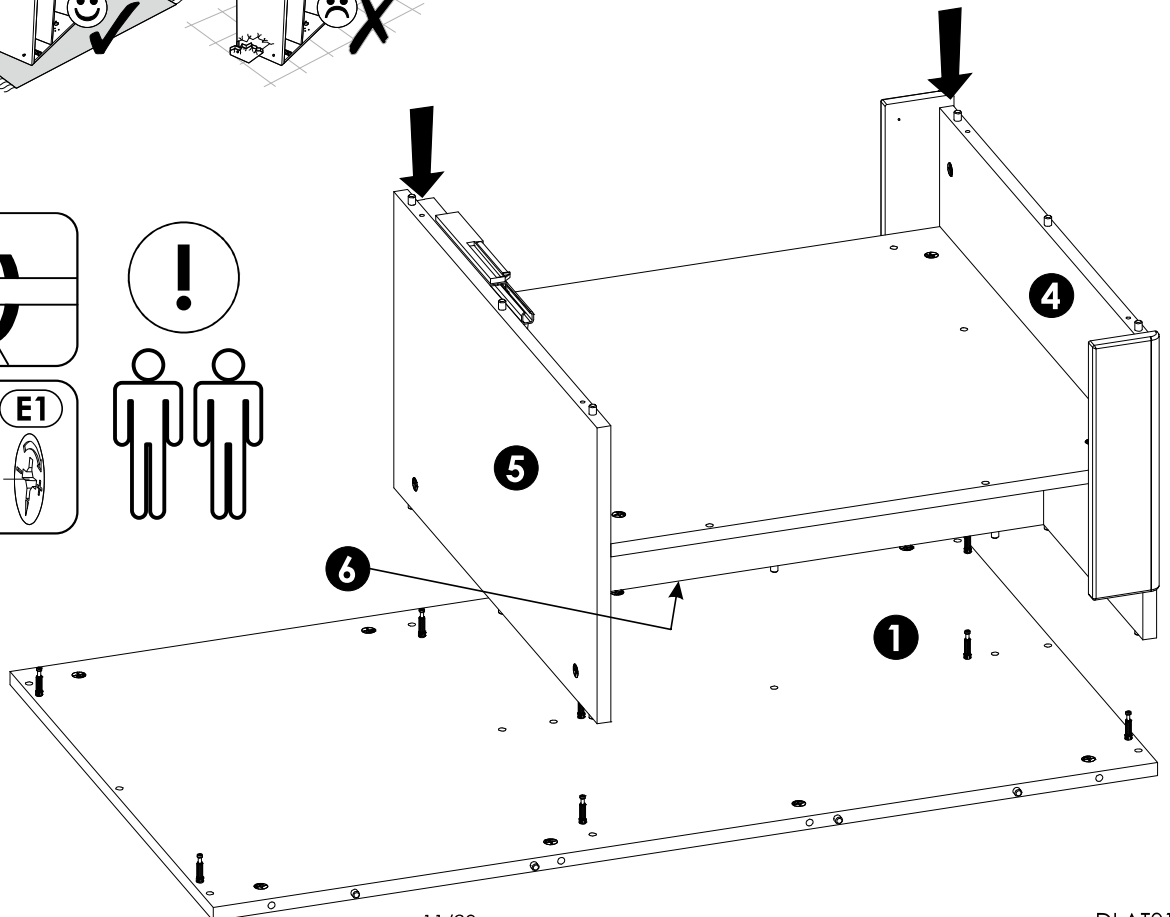
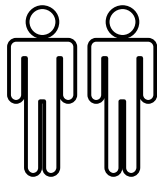
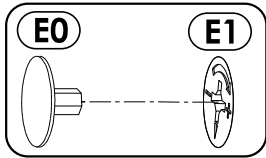
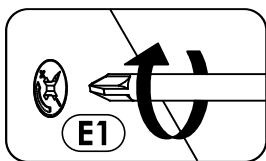
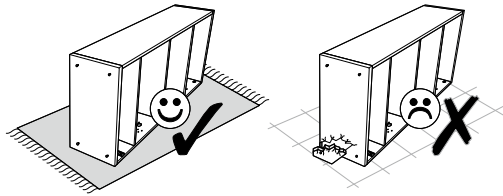




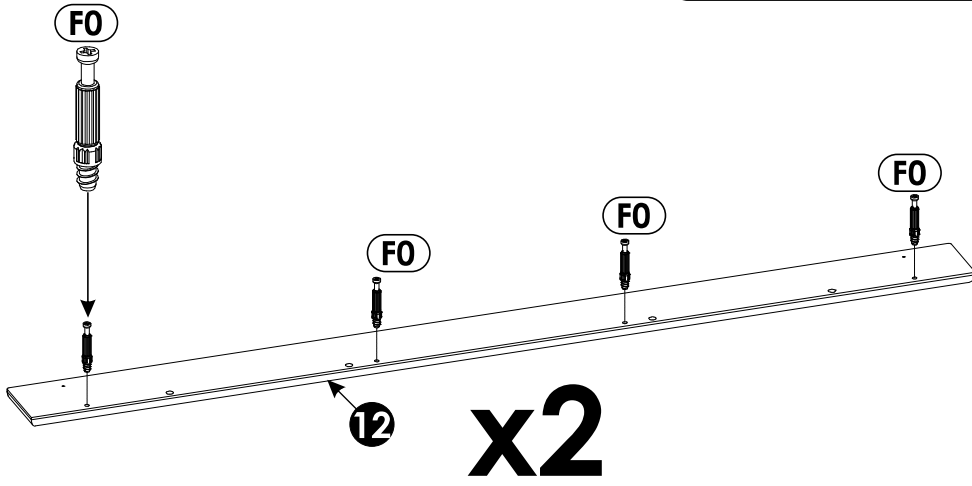
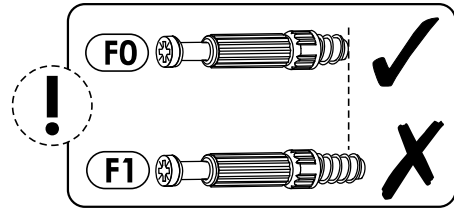
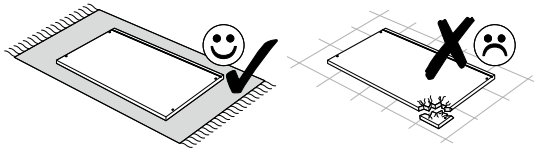
10 ▶



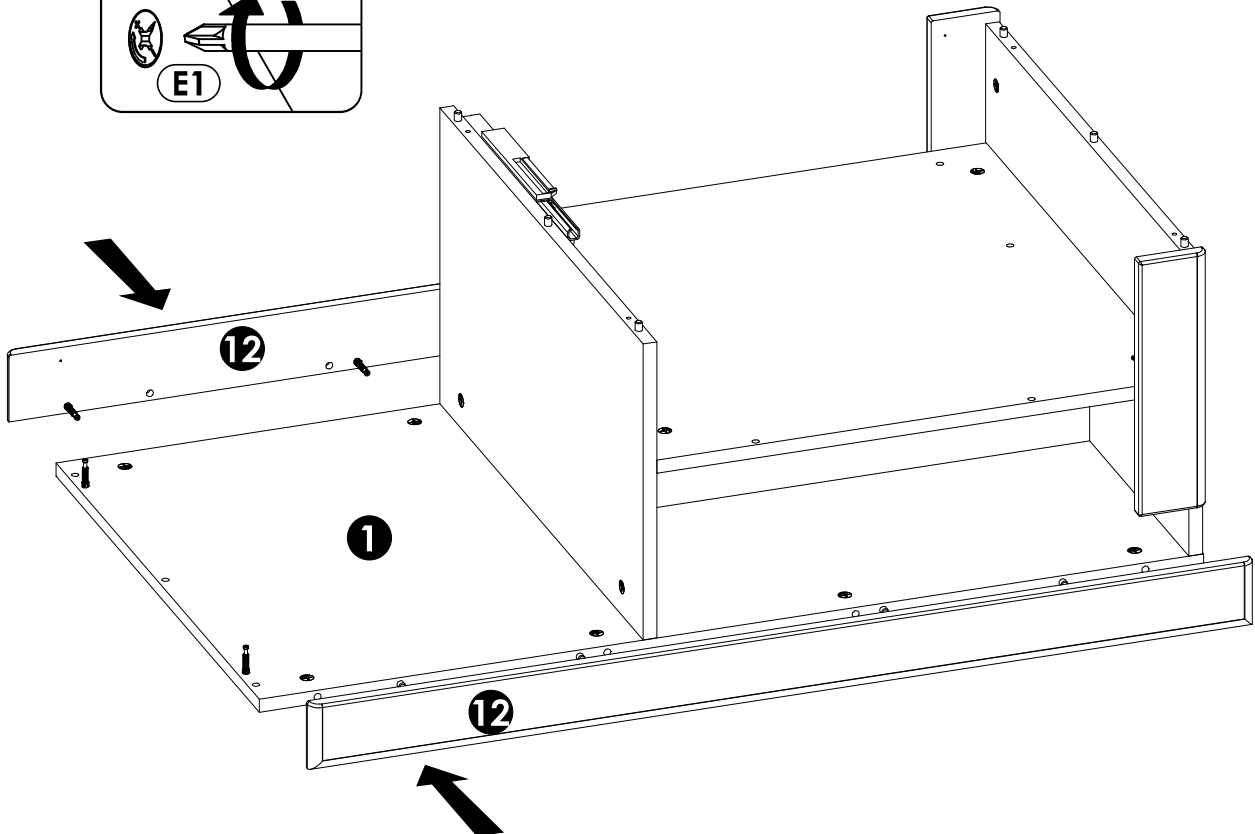
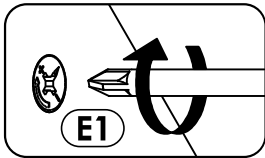
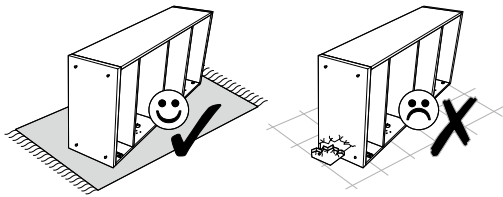
11 ▶



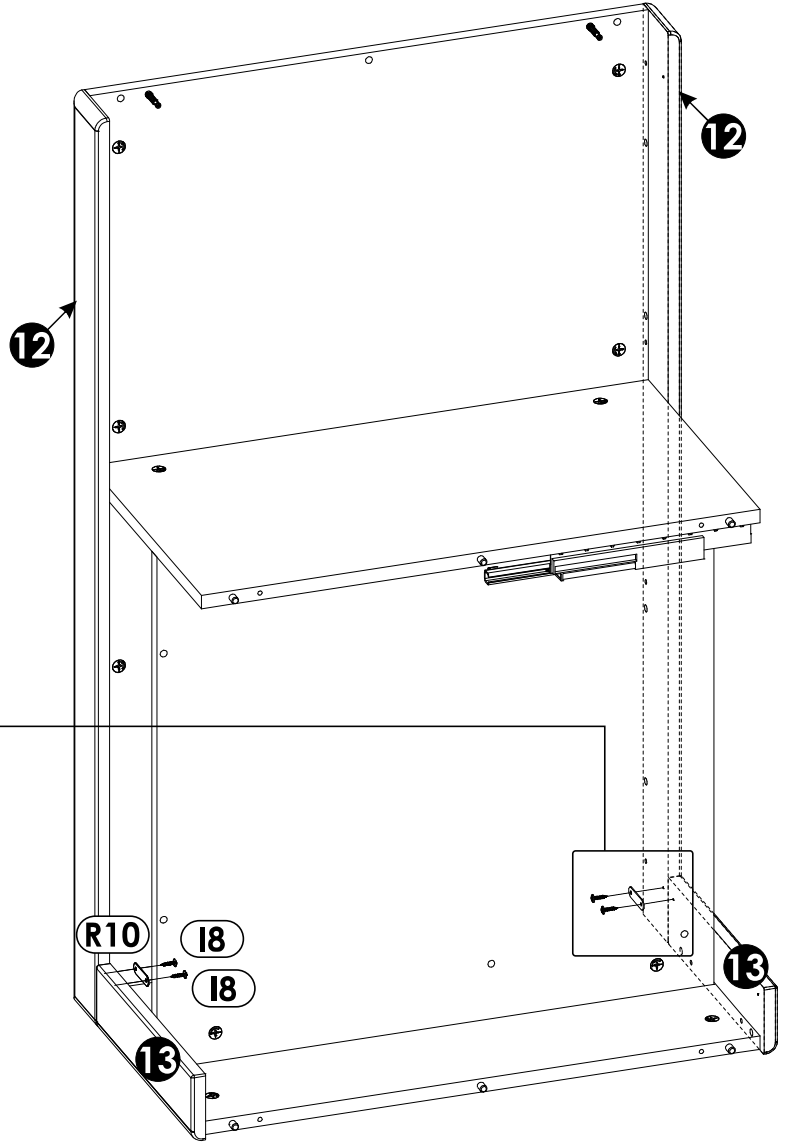
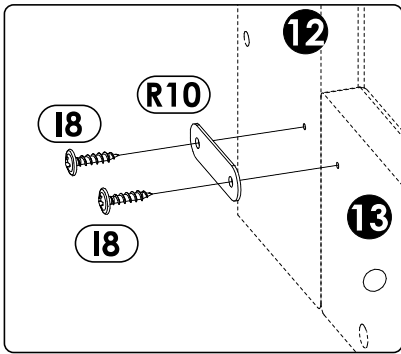
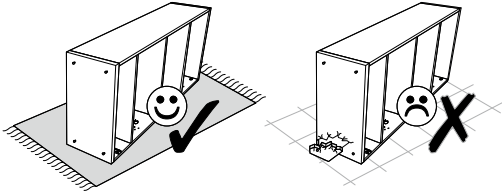
12▶



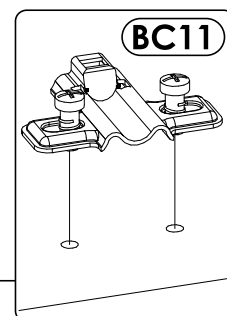
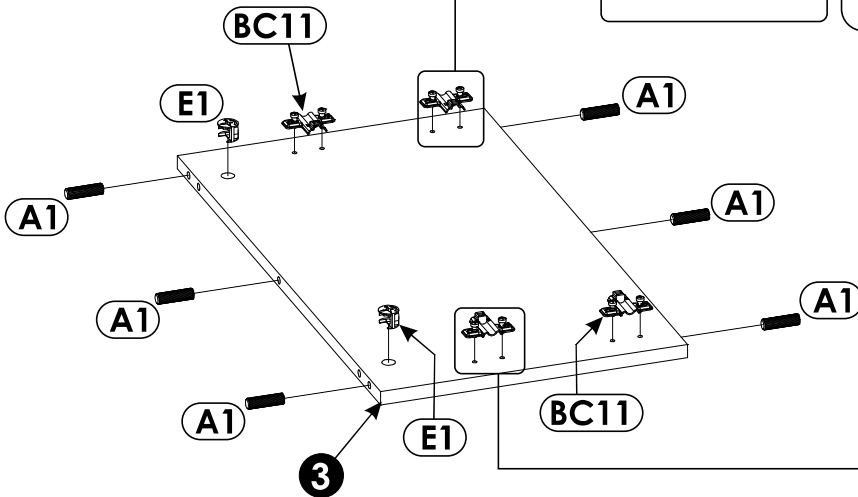
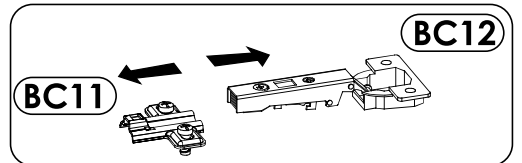
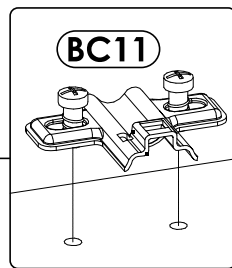
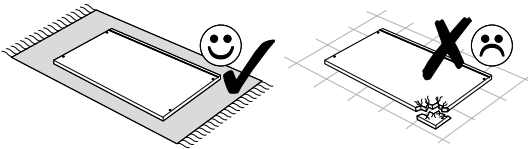
13▶

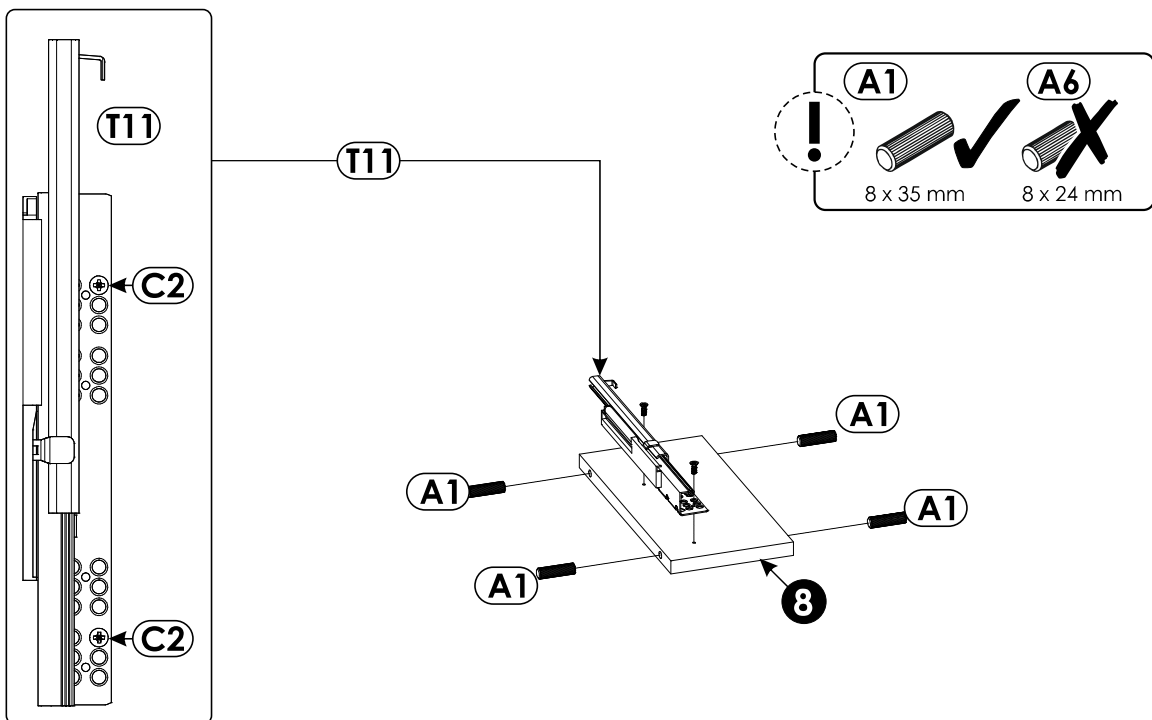
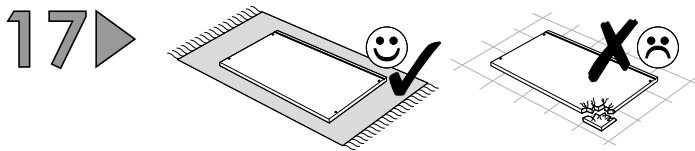
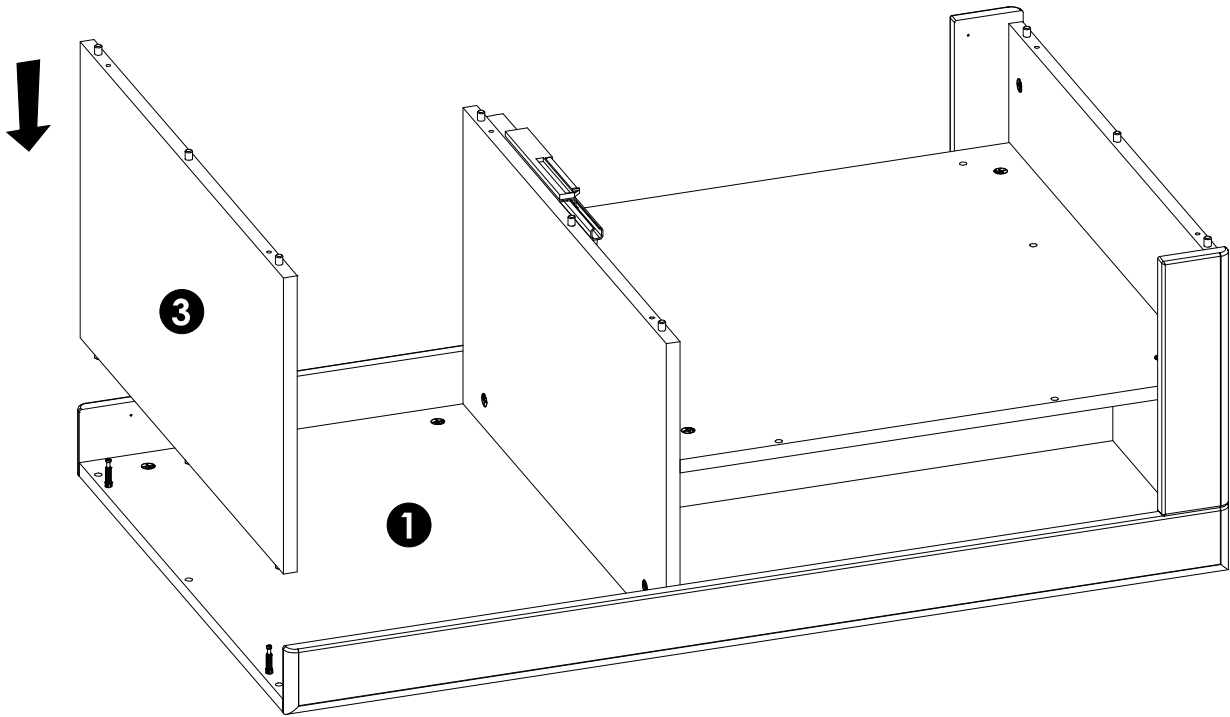
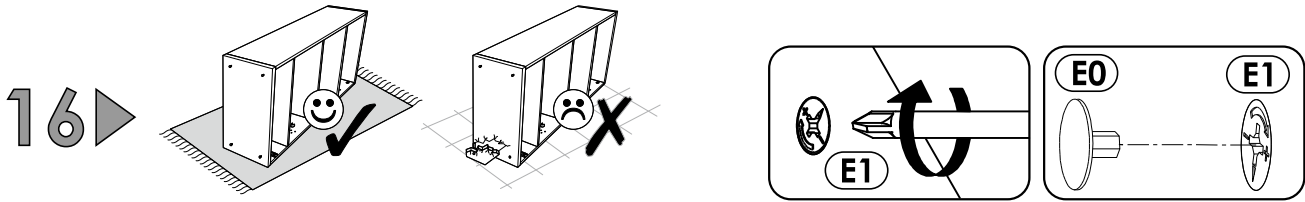


14 ▶

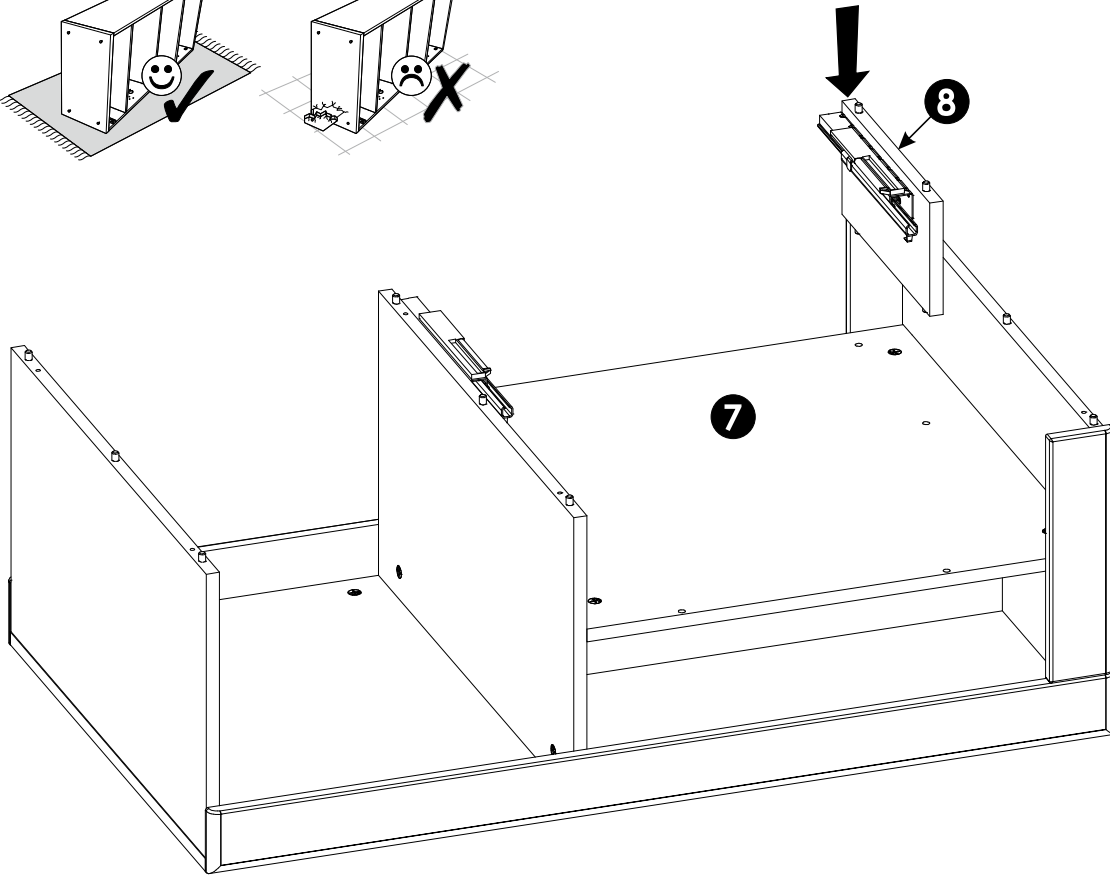
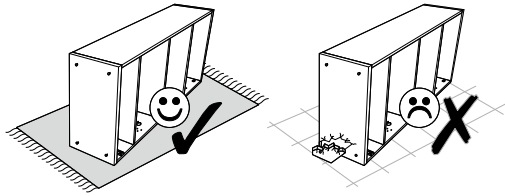


15 ▶

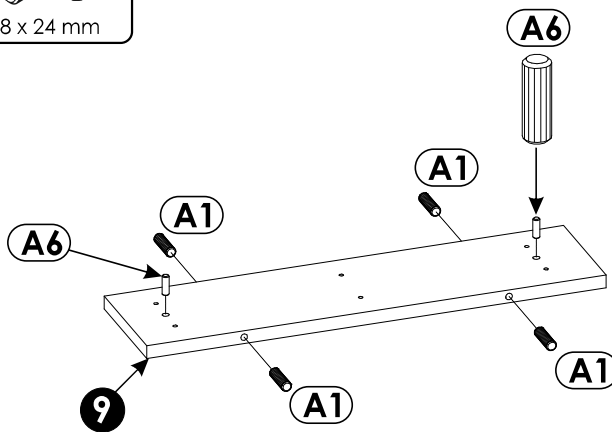
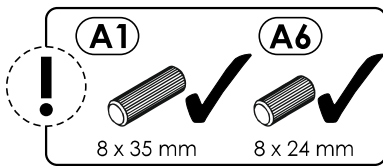
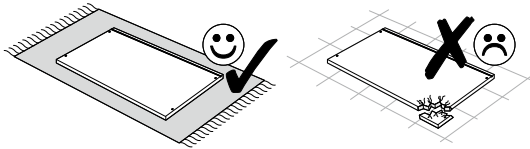




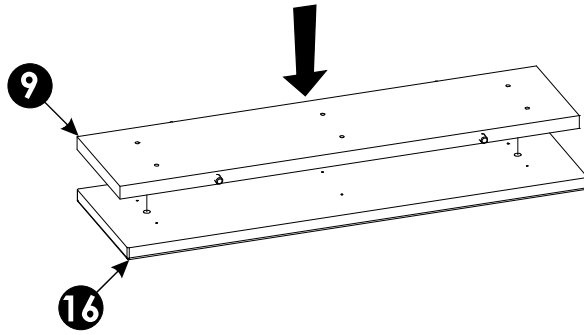
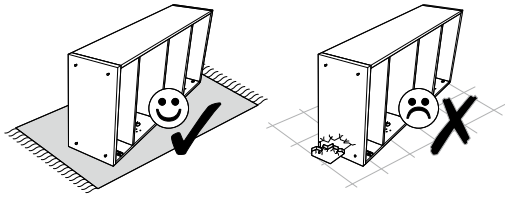
18 ▶



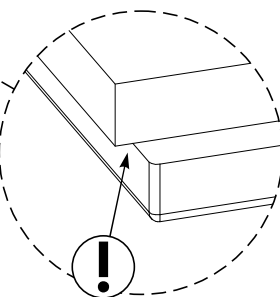
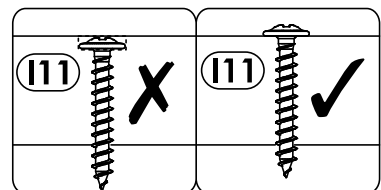
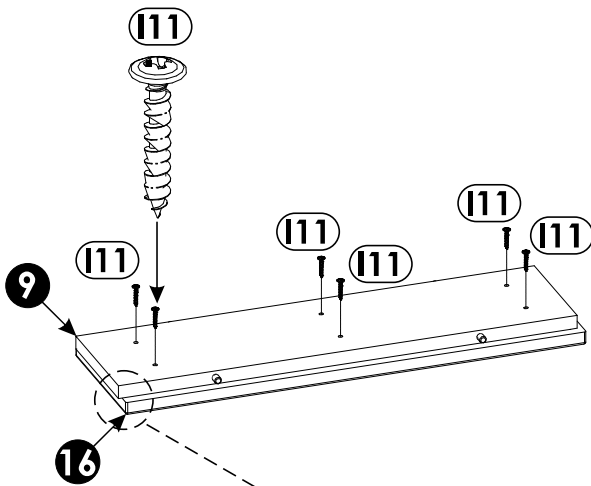
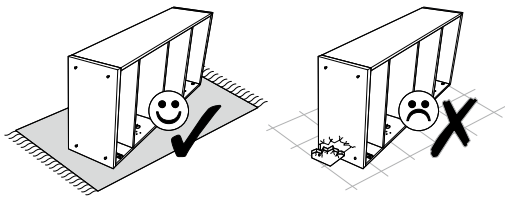
19 ▶



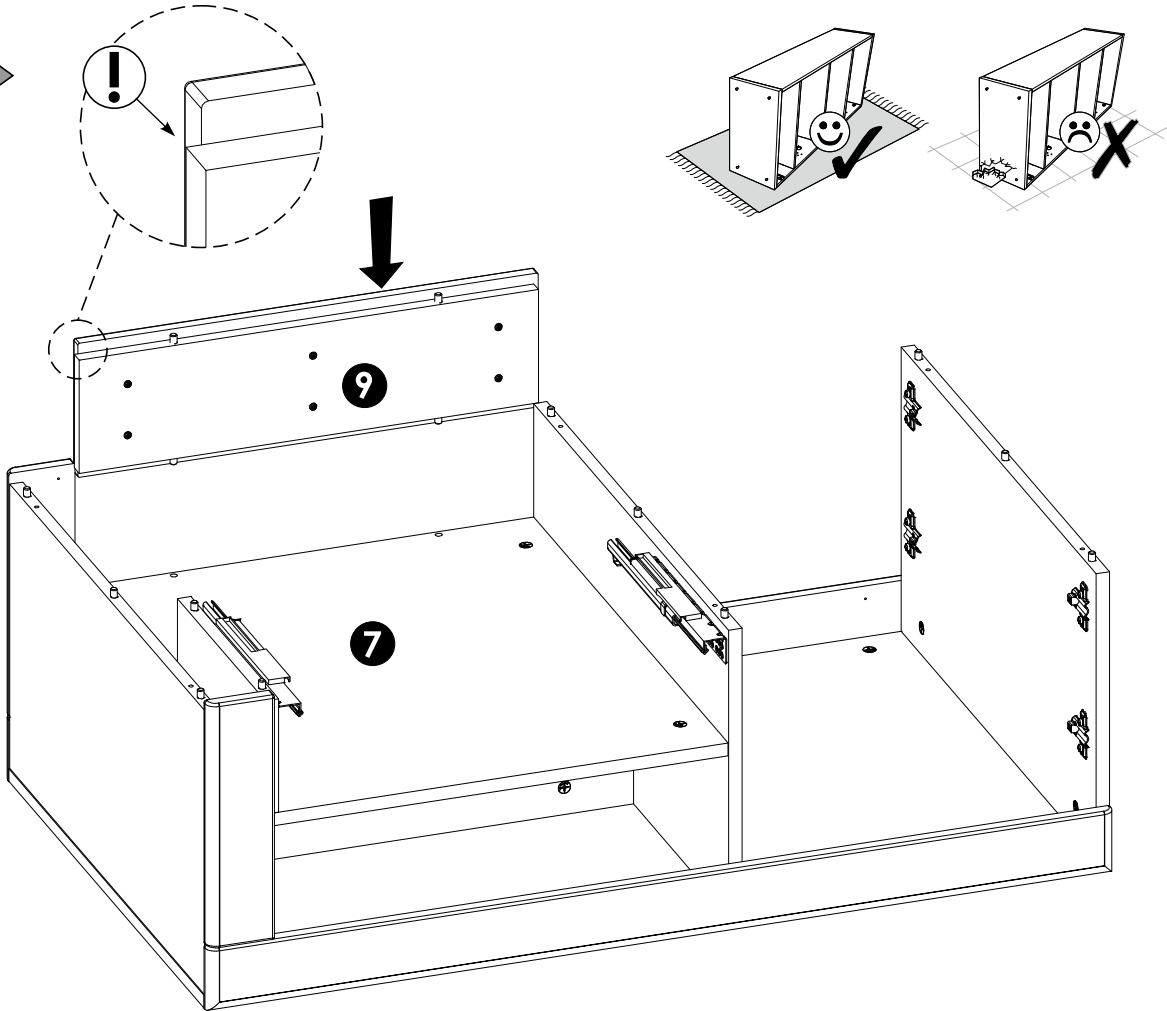
20 ▶



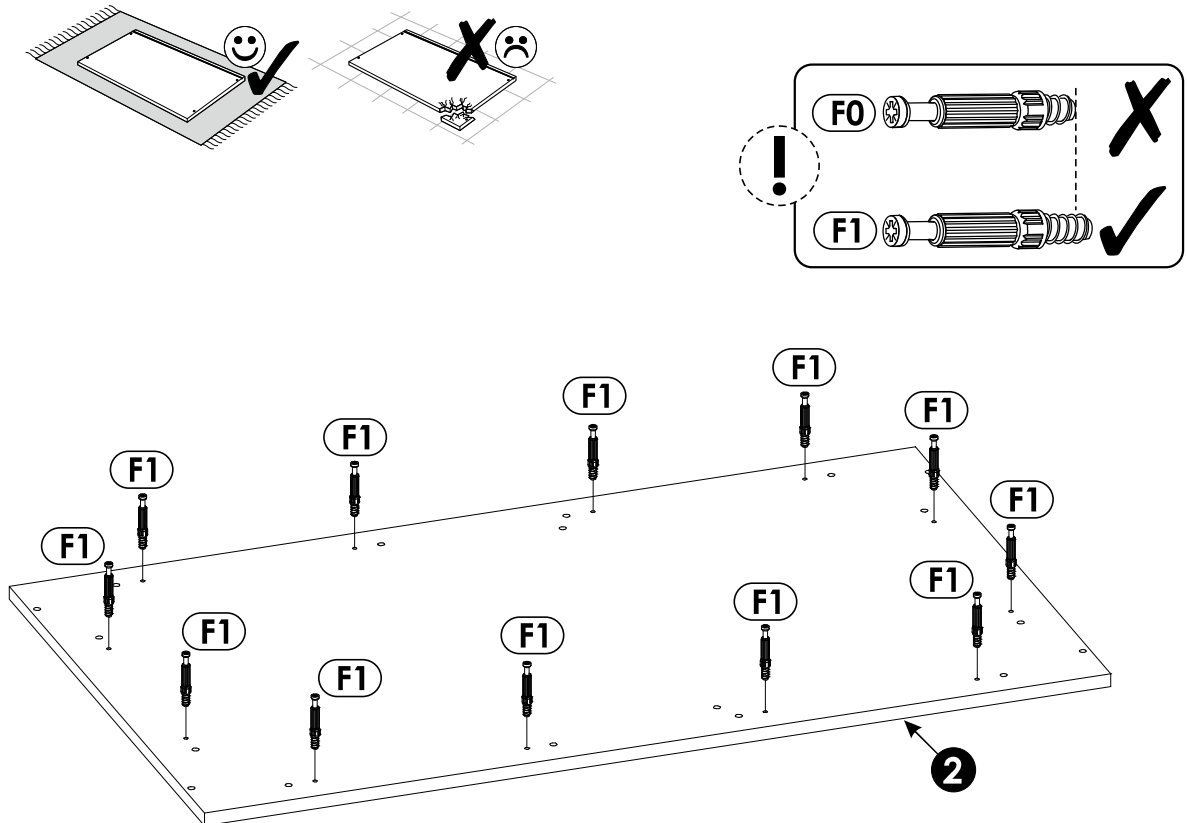
21 ▶



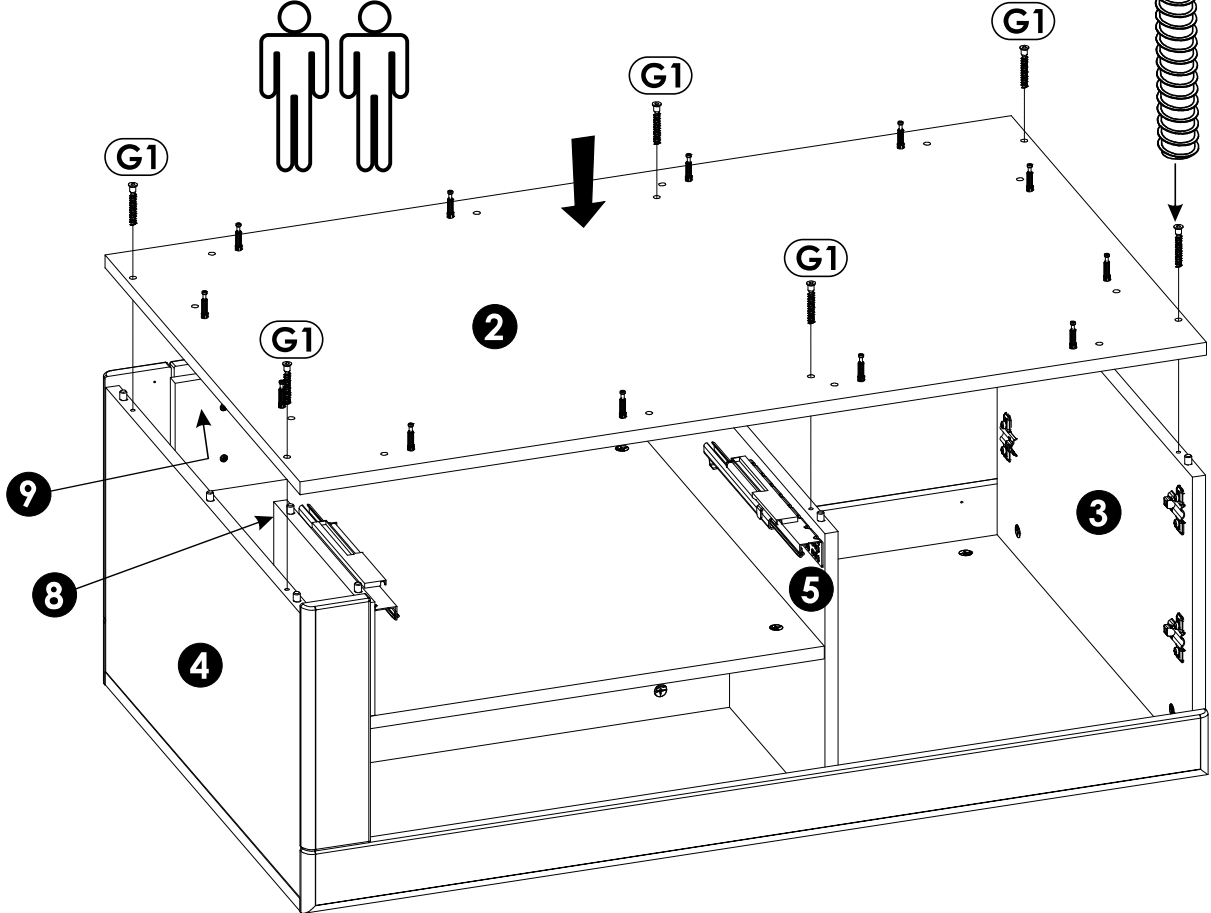
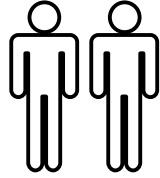
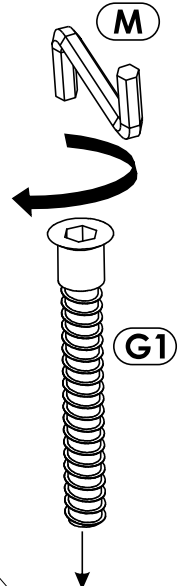
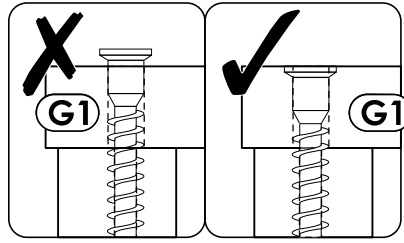
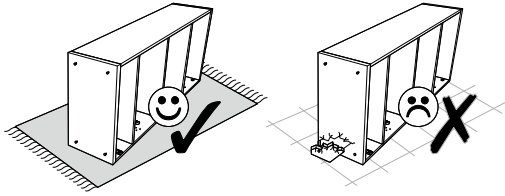
22 ▶



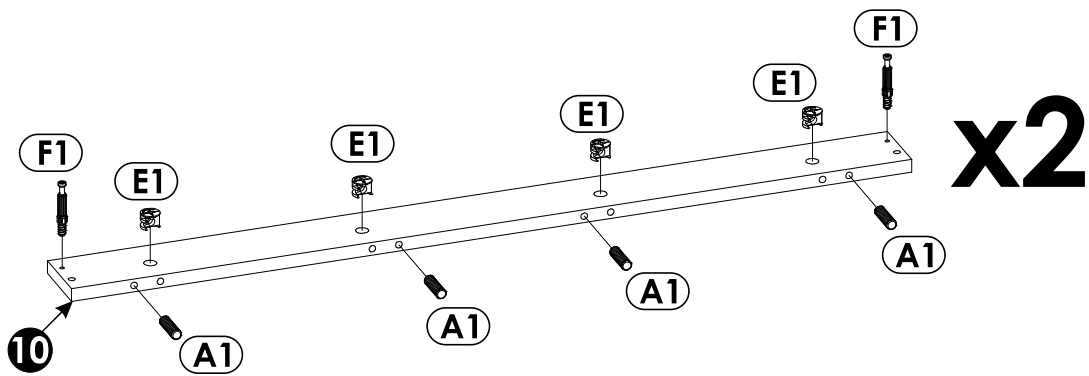
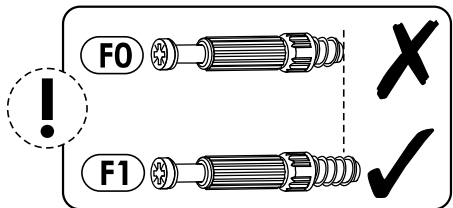
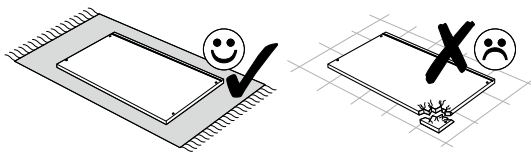
23 ▶



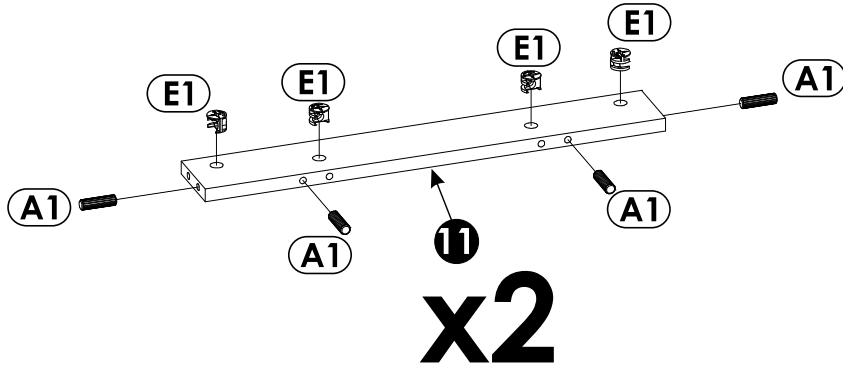
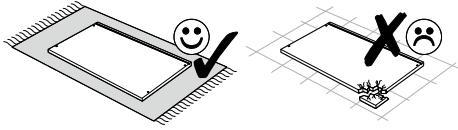
24 ▶



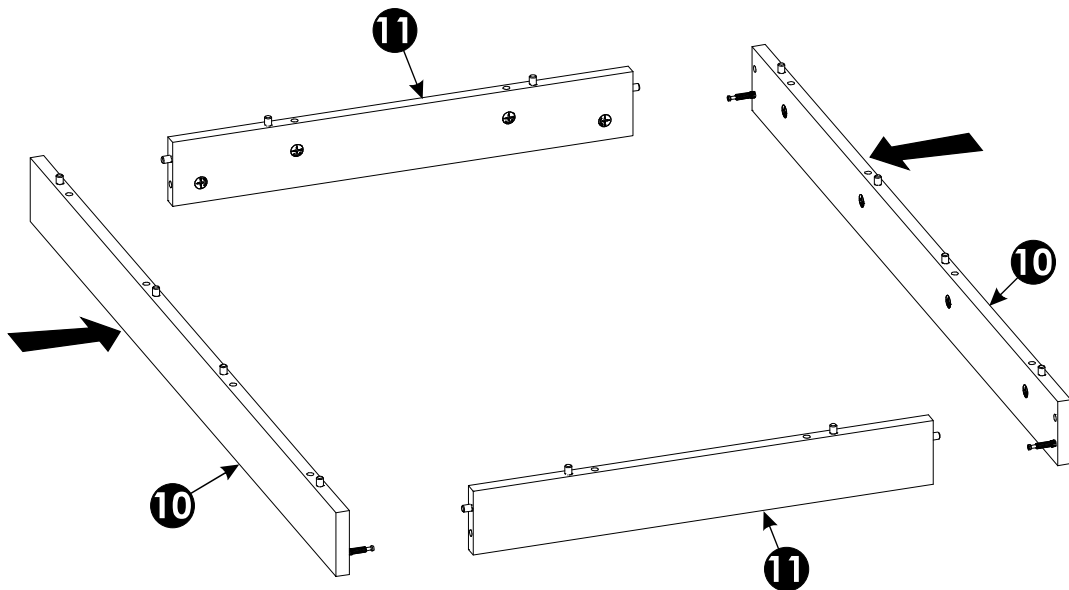
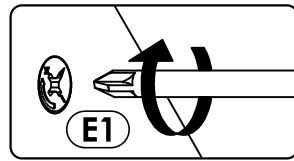
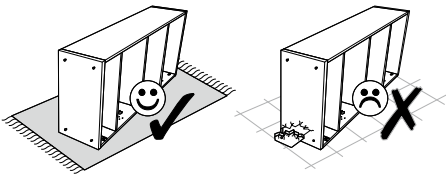
25 ▶



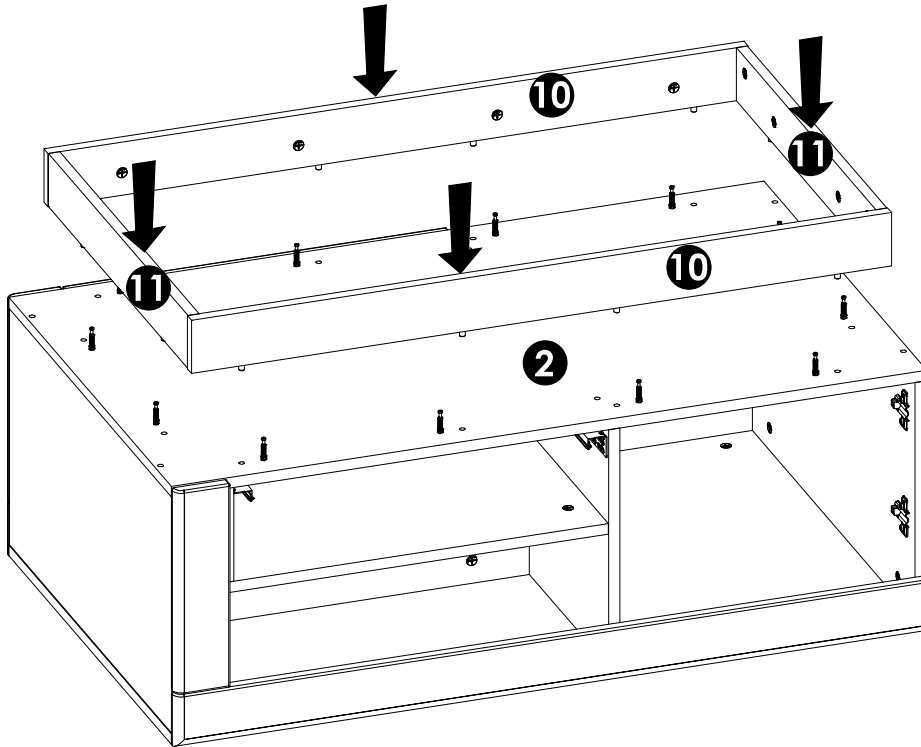
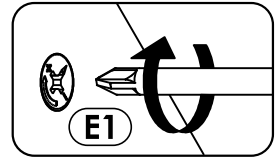
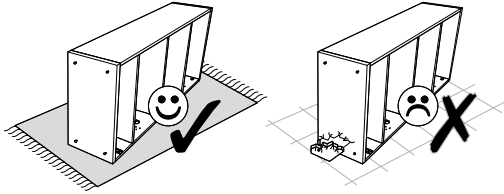
26 ▶



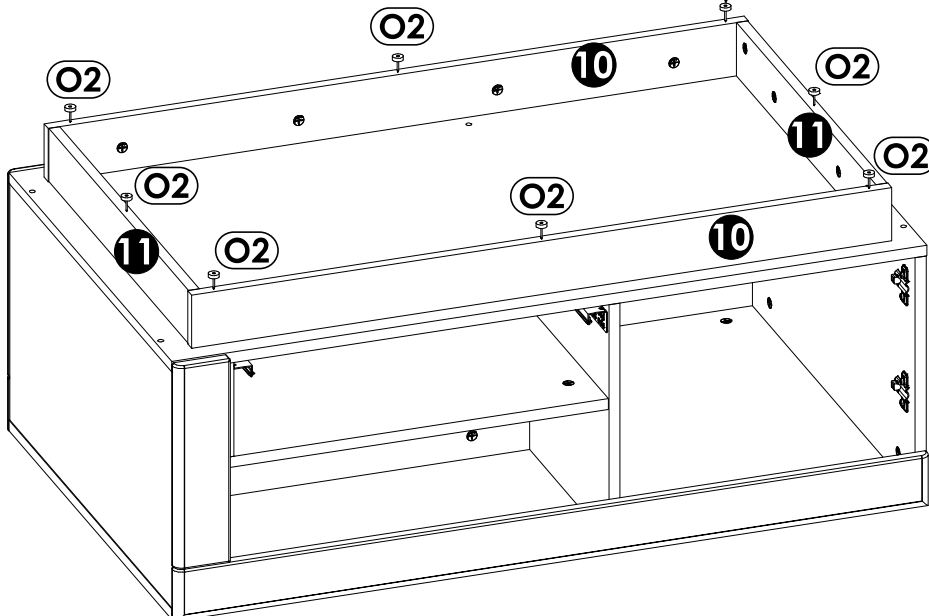
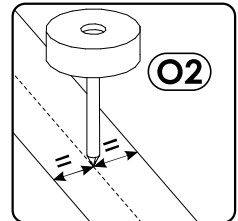
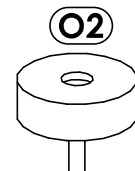
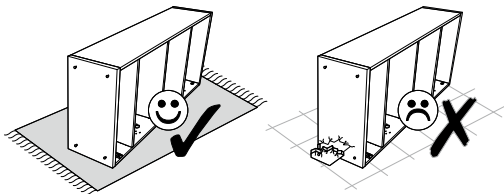
27 ▶



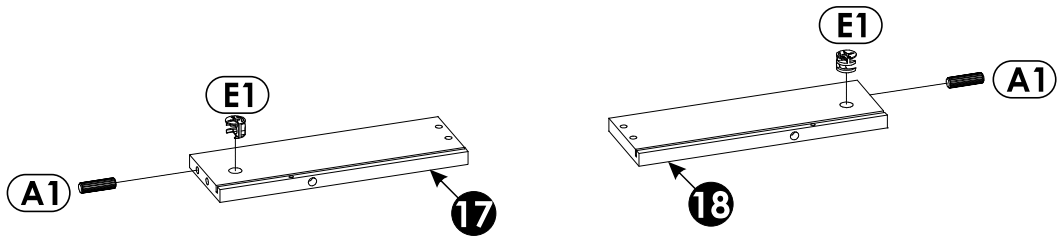
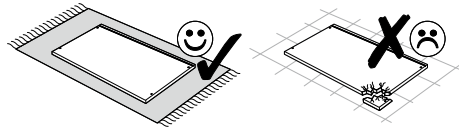
28 ▶



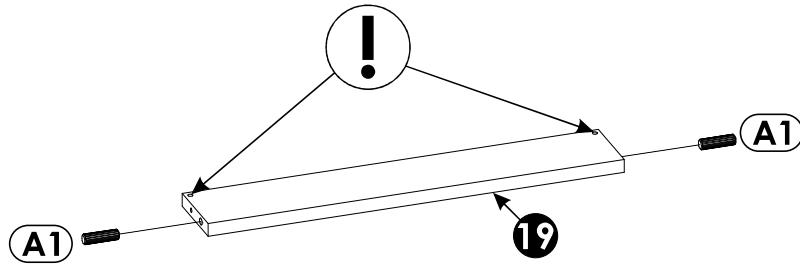
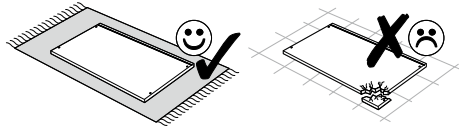
29 ▶



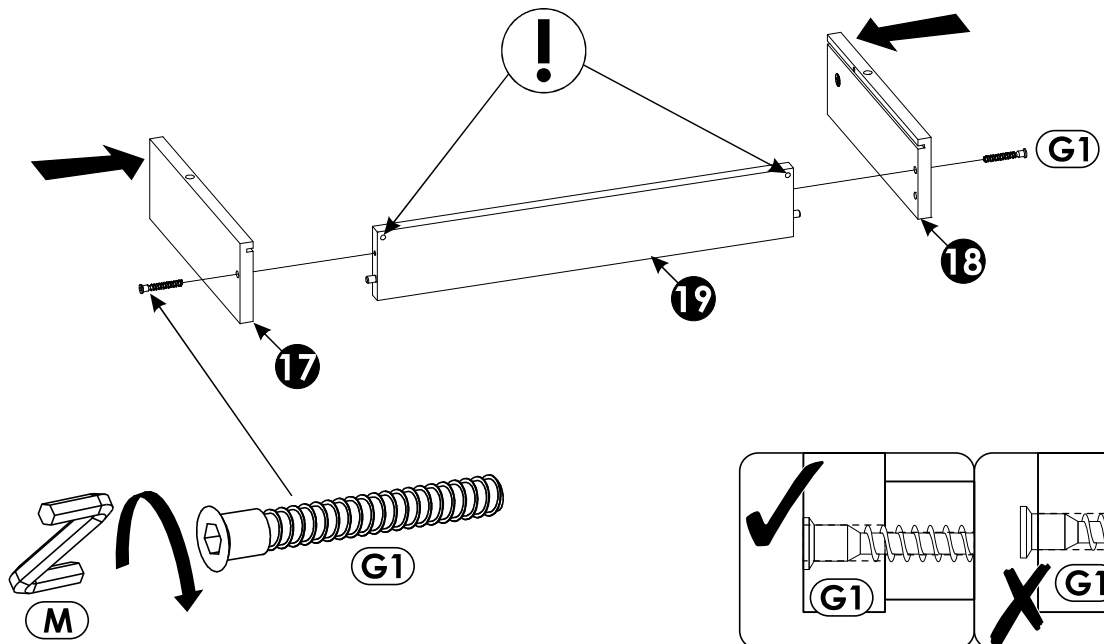
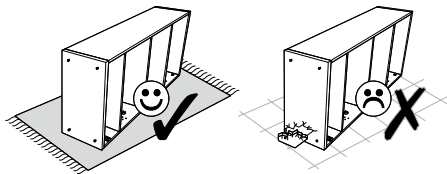
30 ▶



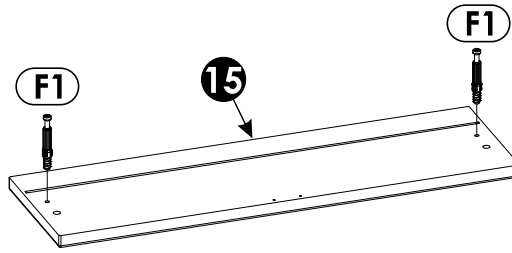
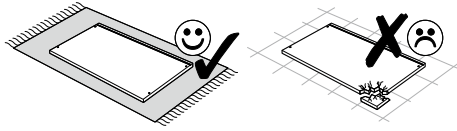
31 ▶



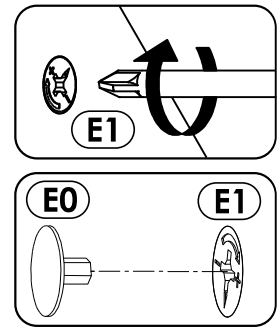
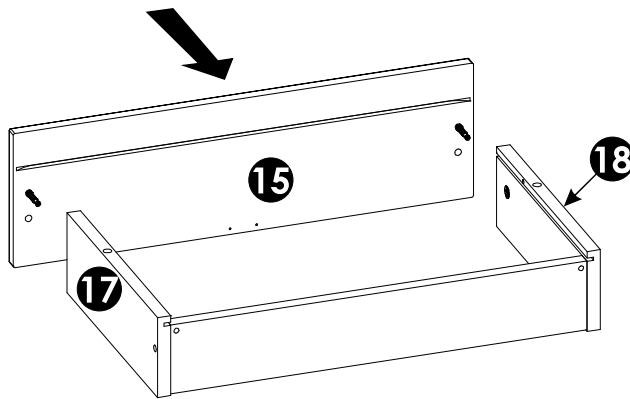
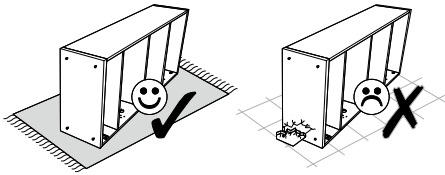
32 ▶



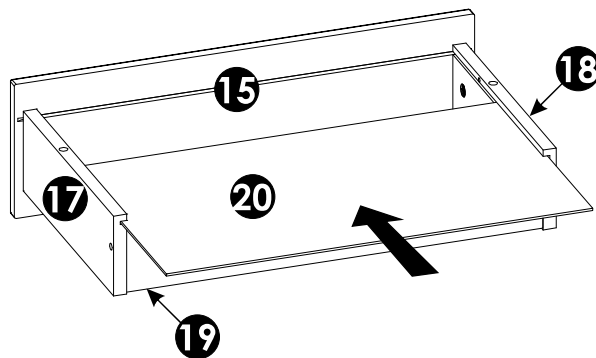
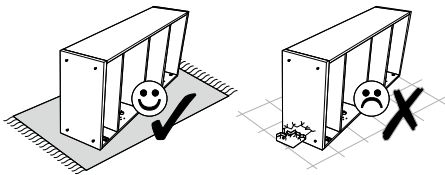
33 ▶



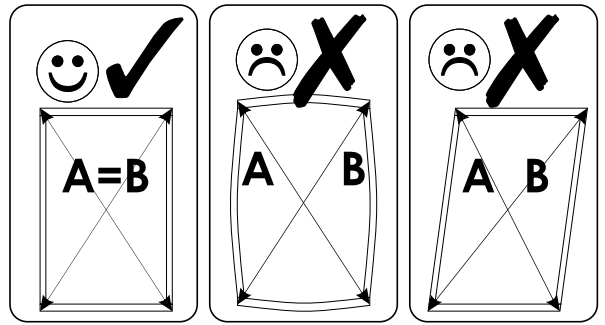
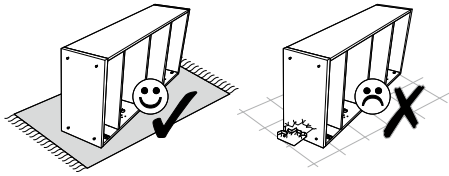
34 ▶



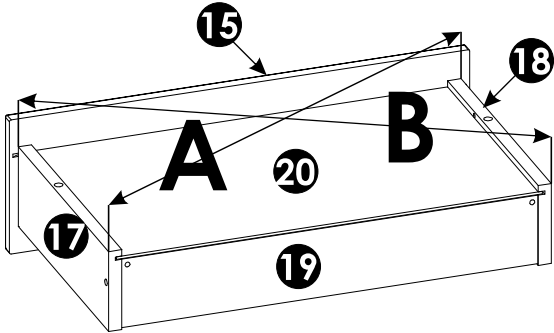
35 ▶



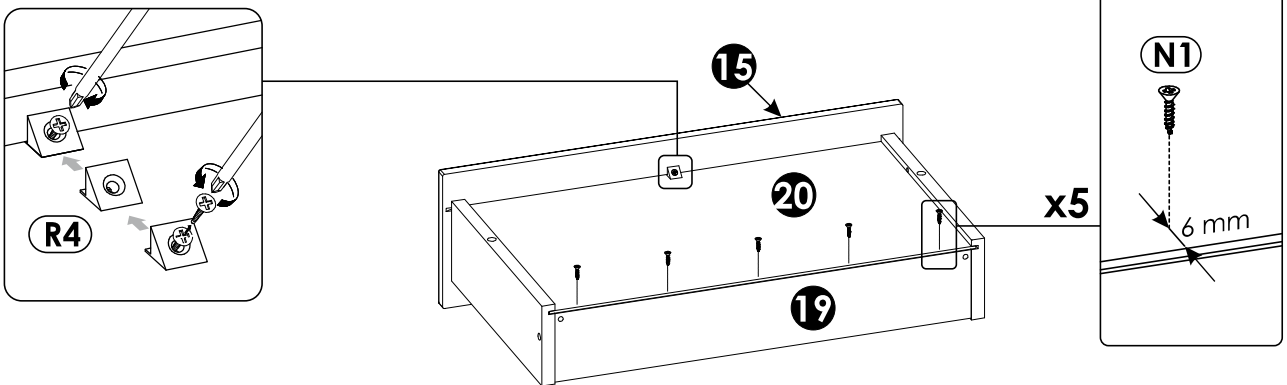
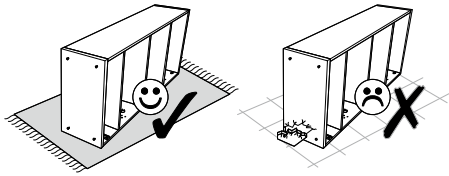
36 ▶



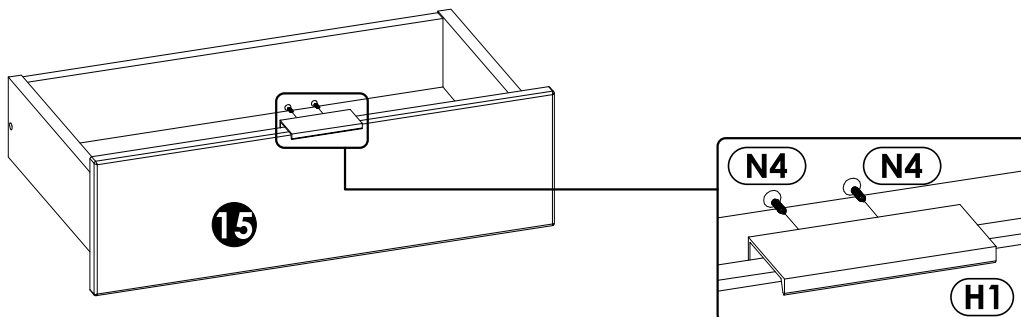
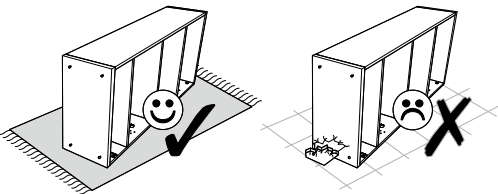
**A=B**

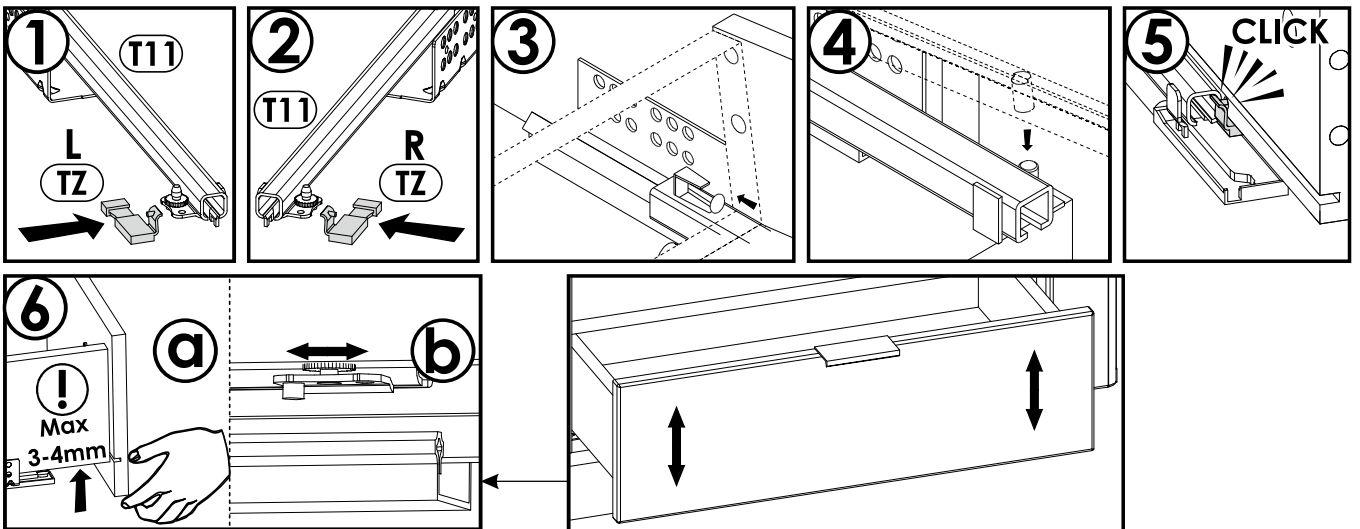
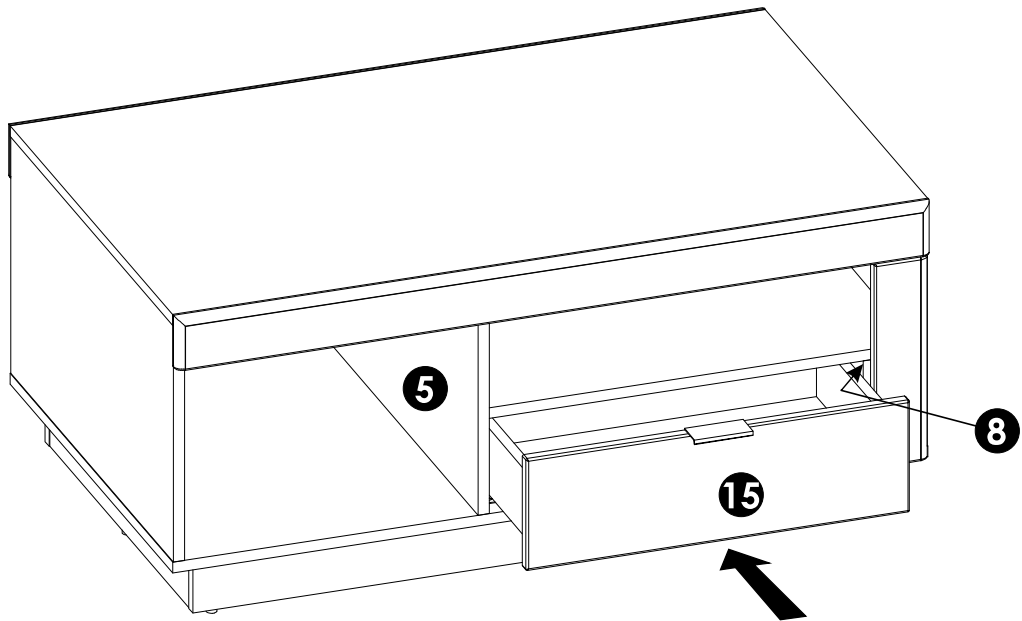


37 ▶

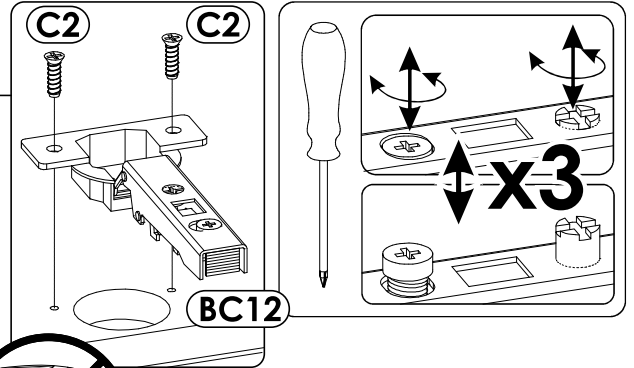
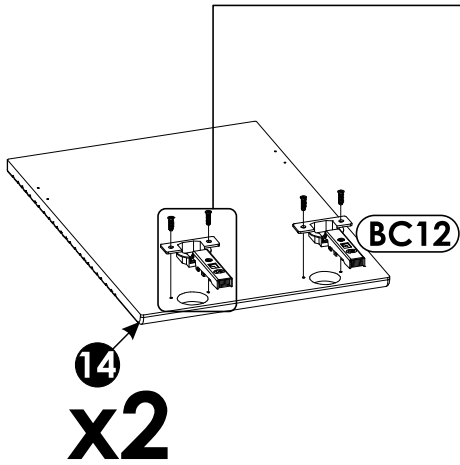
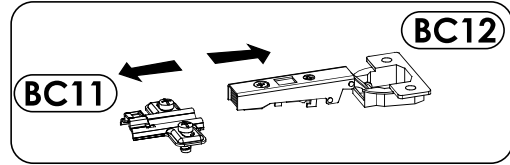
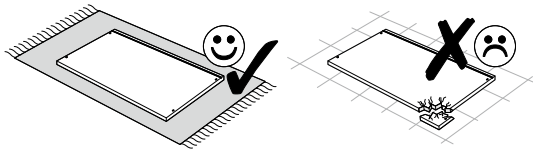


38 ▶

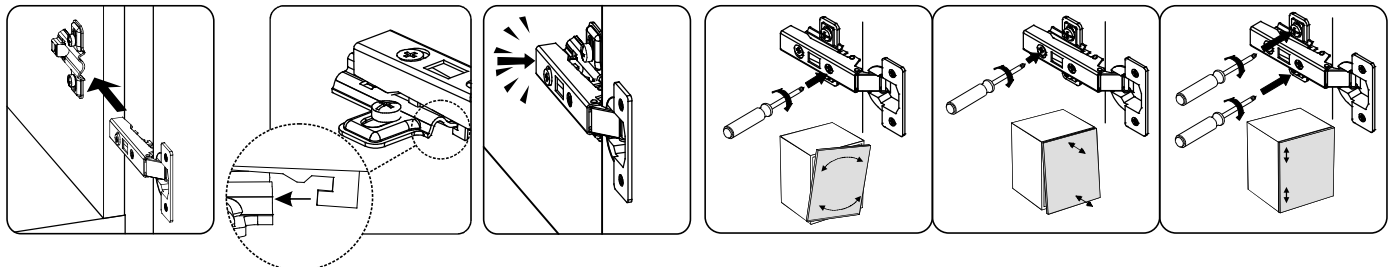
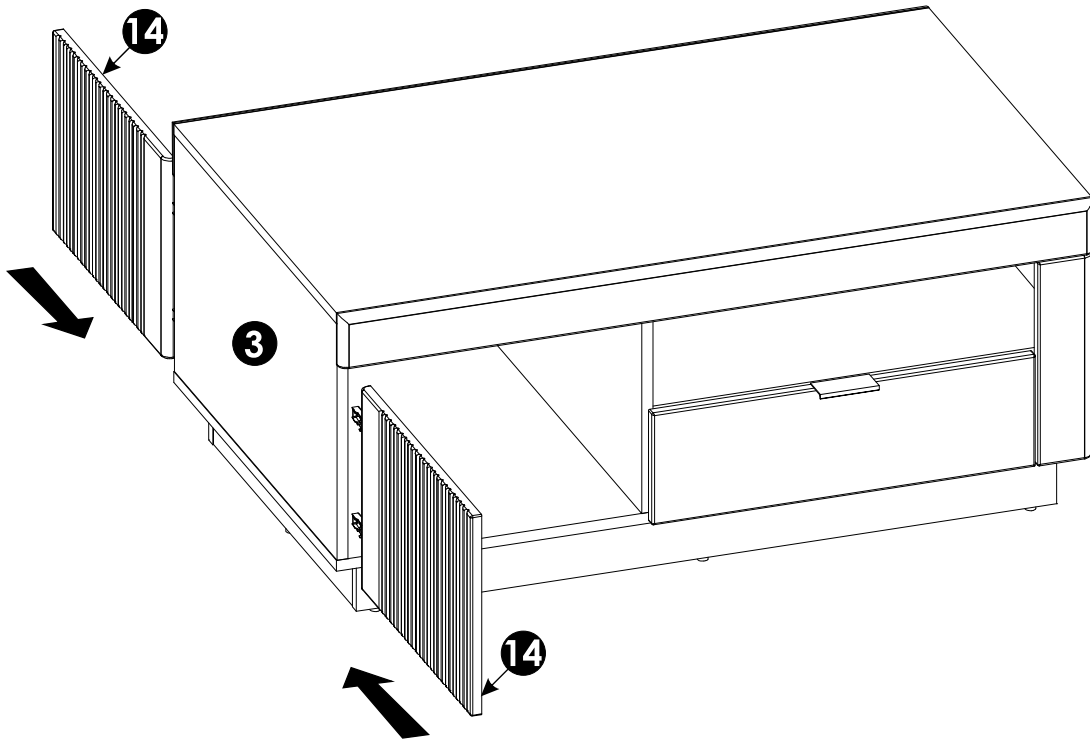


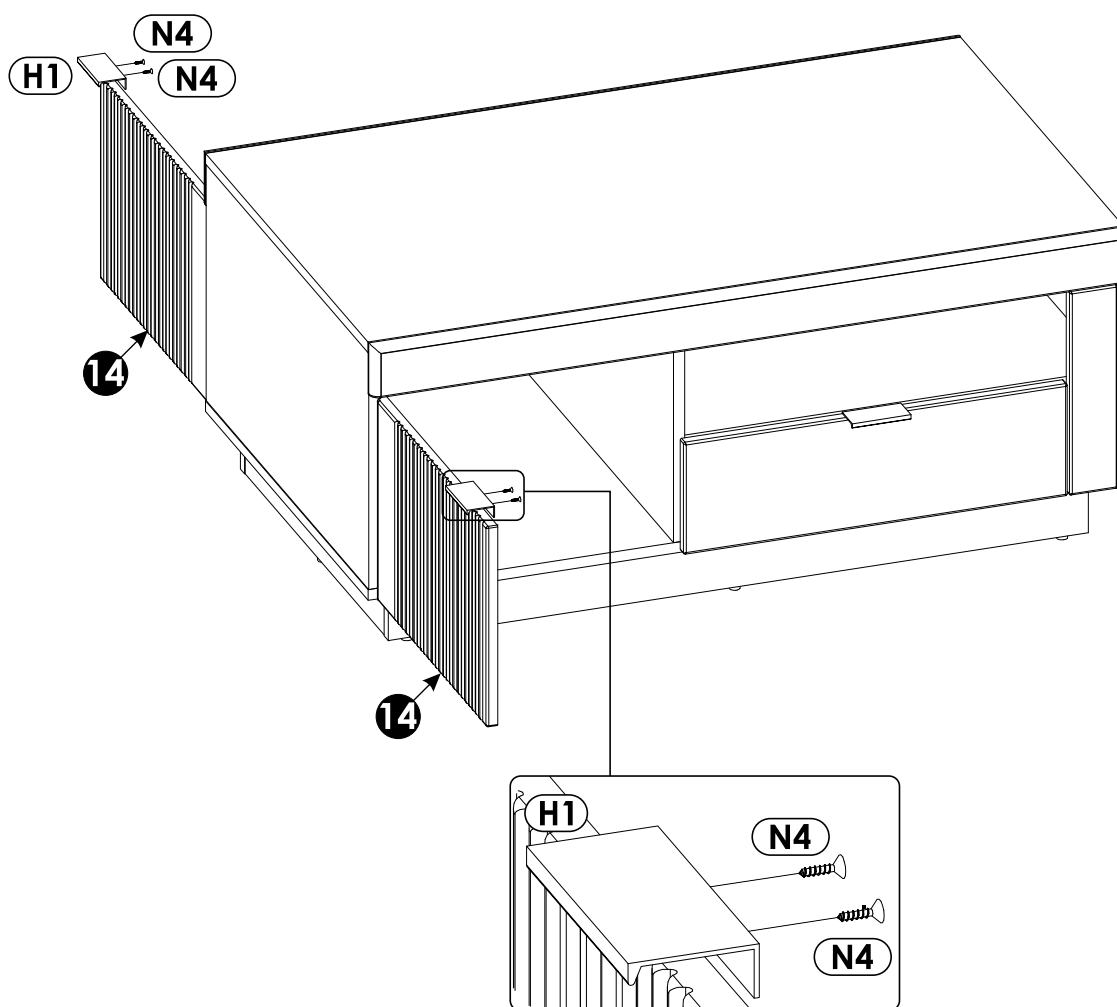


40 ▶



41 ▶





43 ▶

