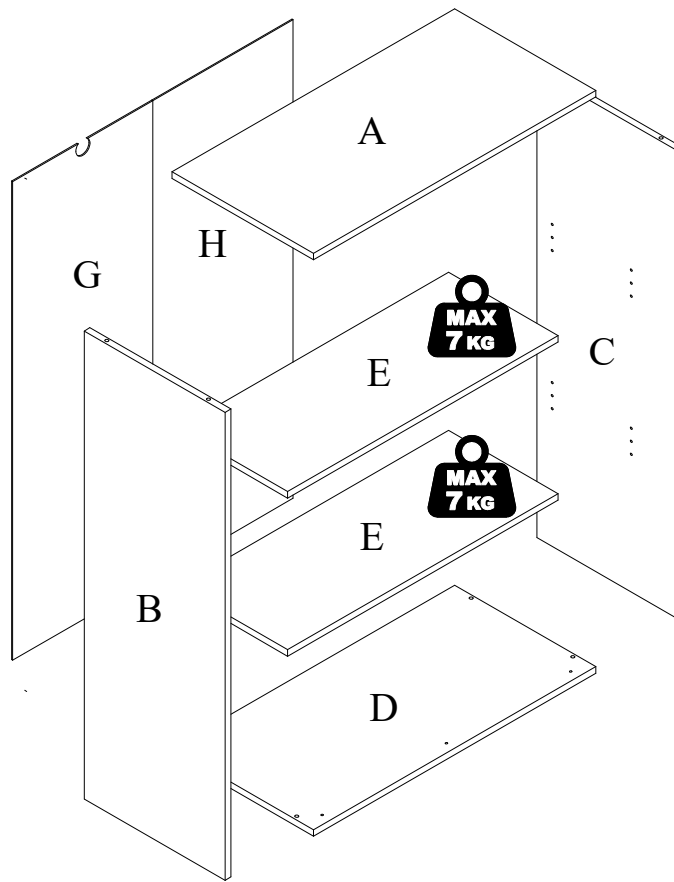
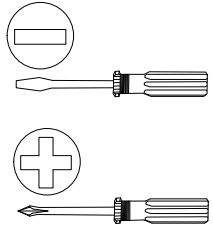
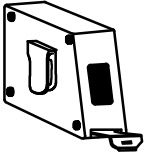
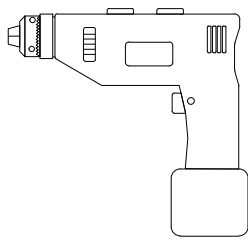
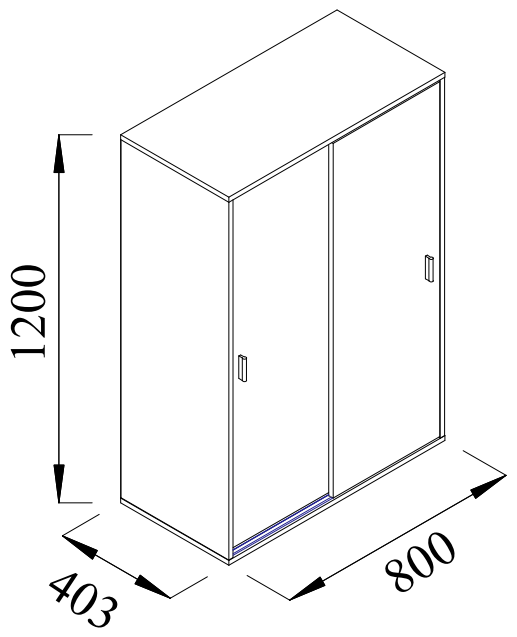
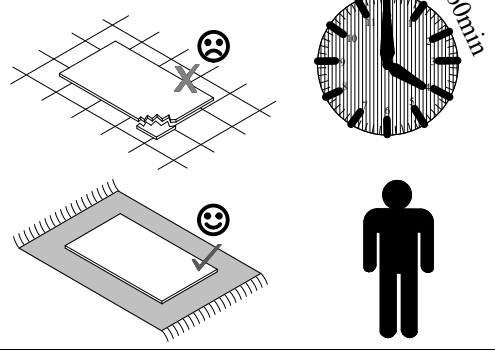
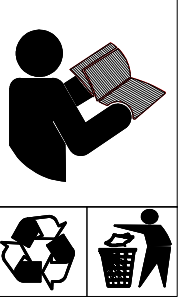
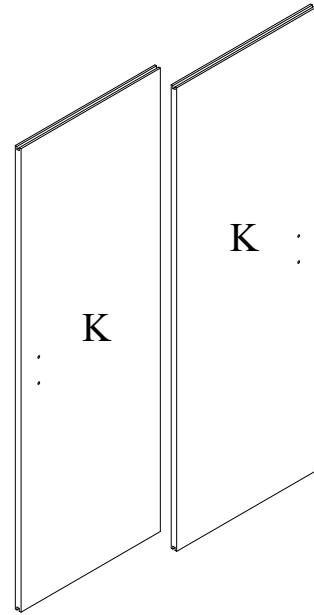


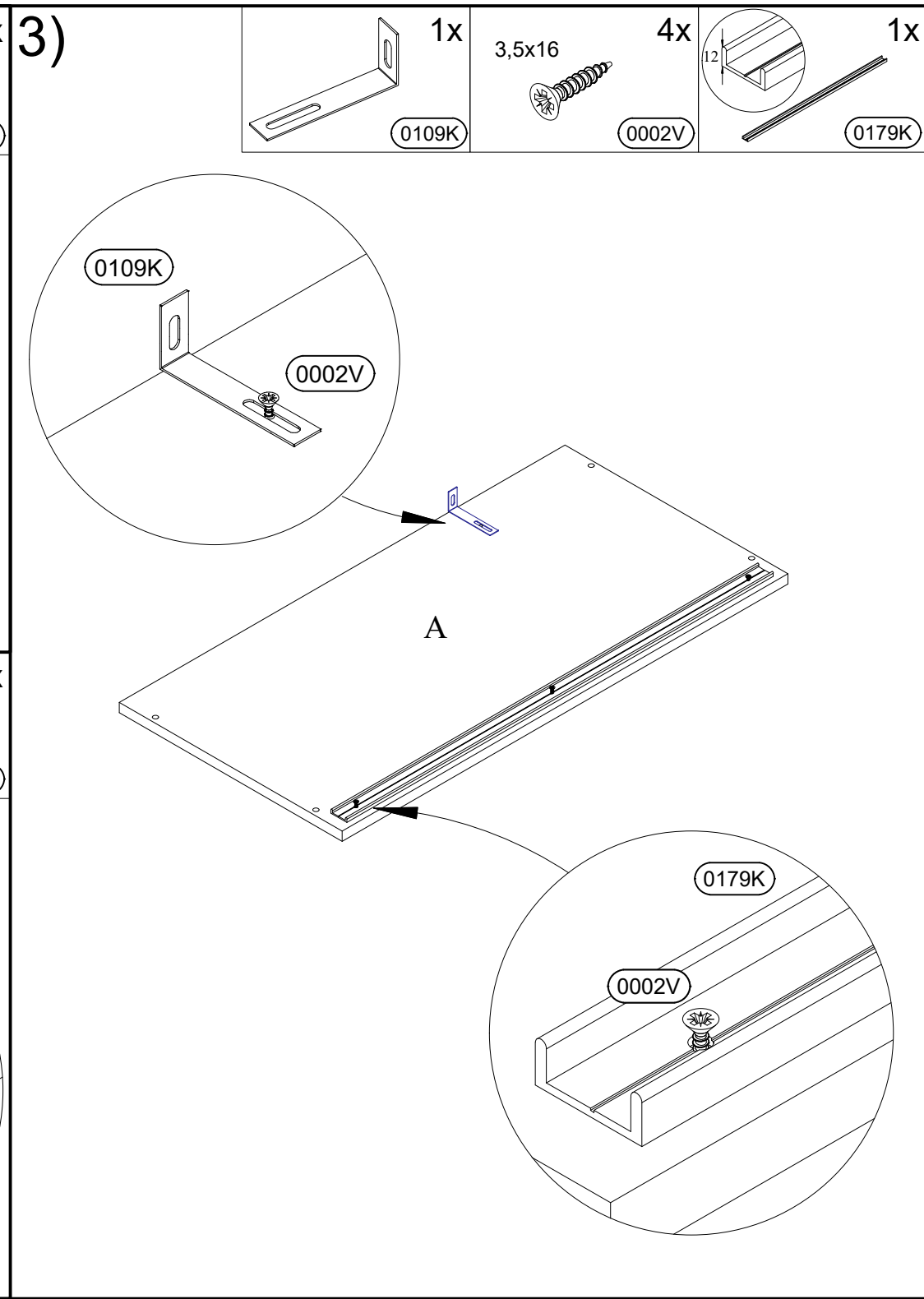
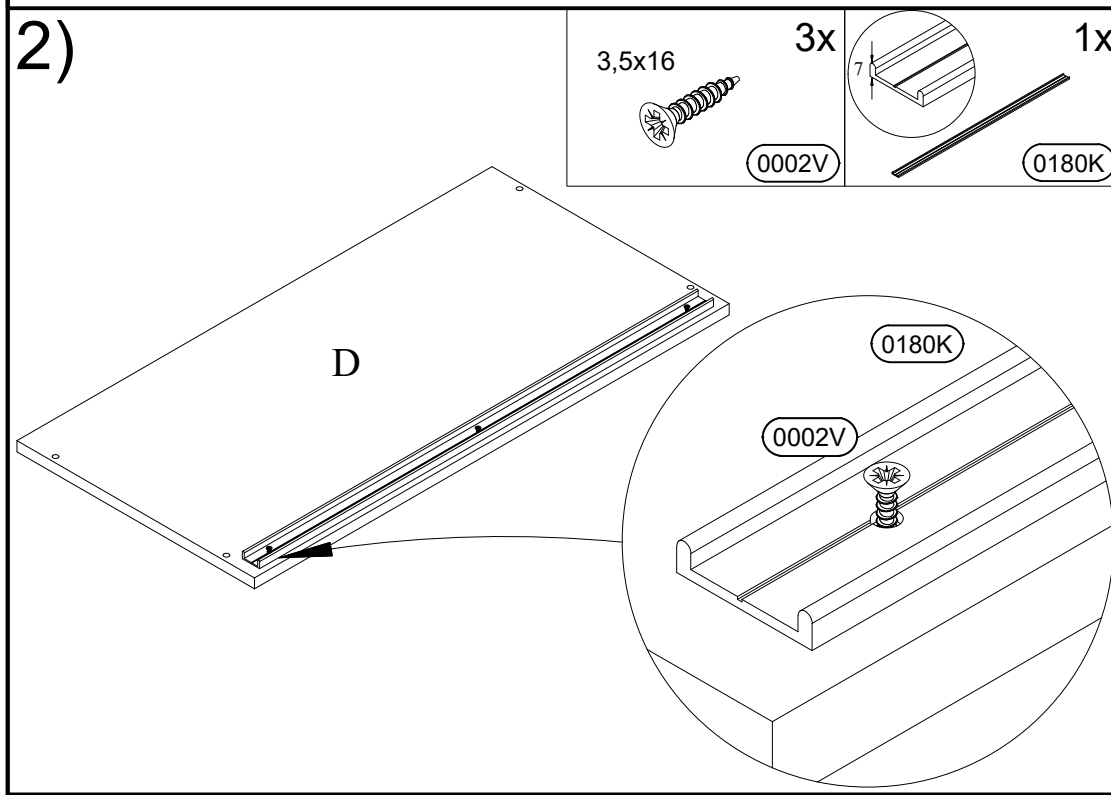
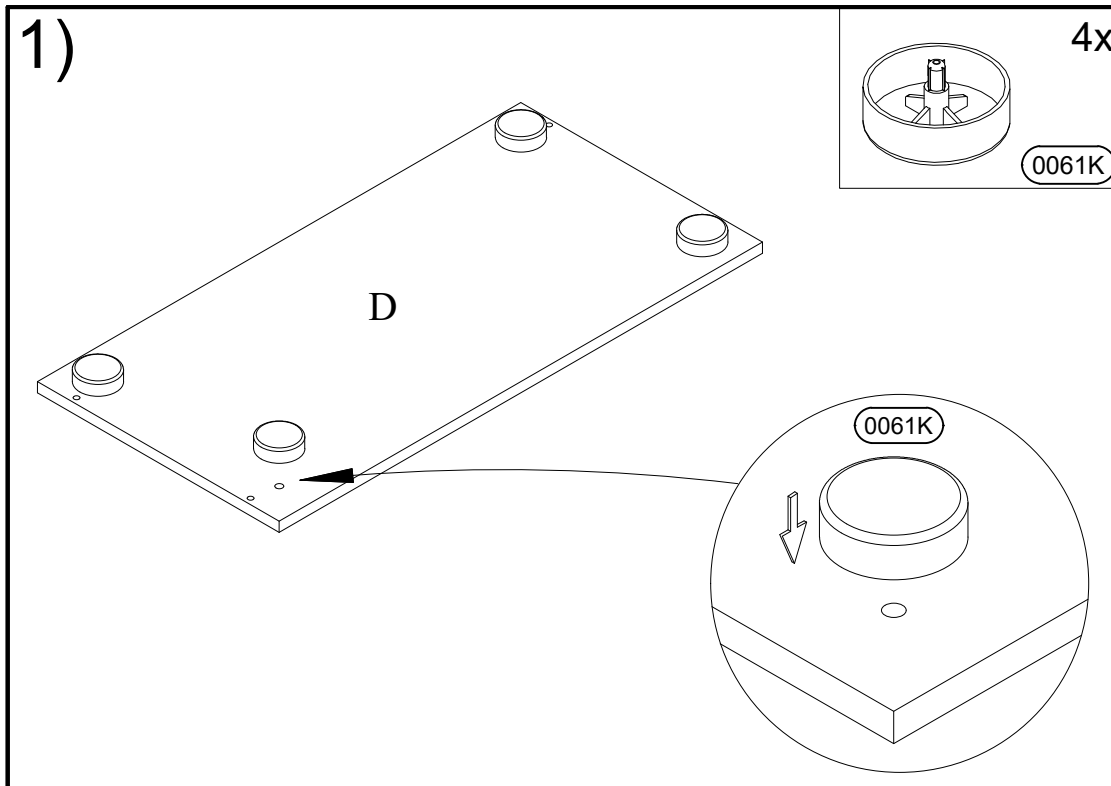
Sc 341



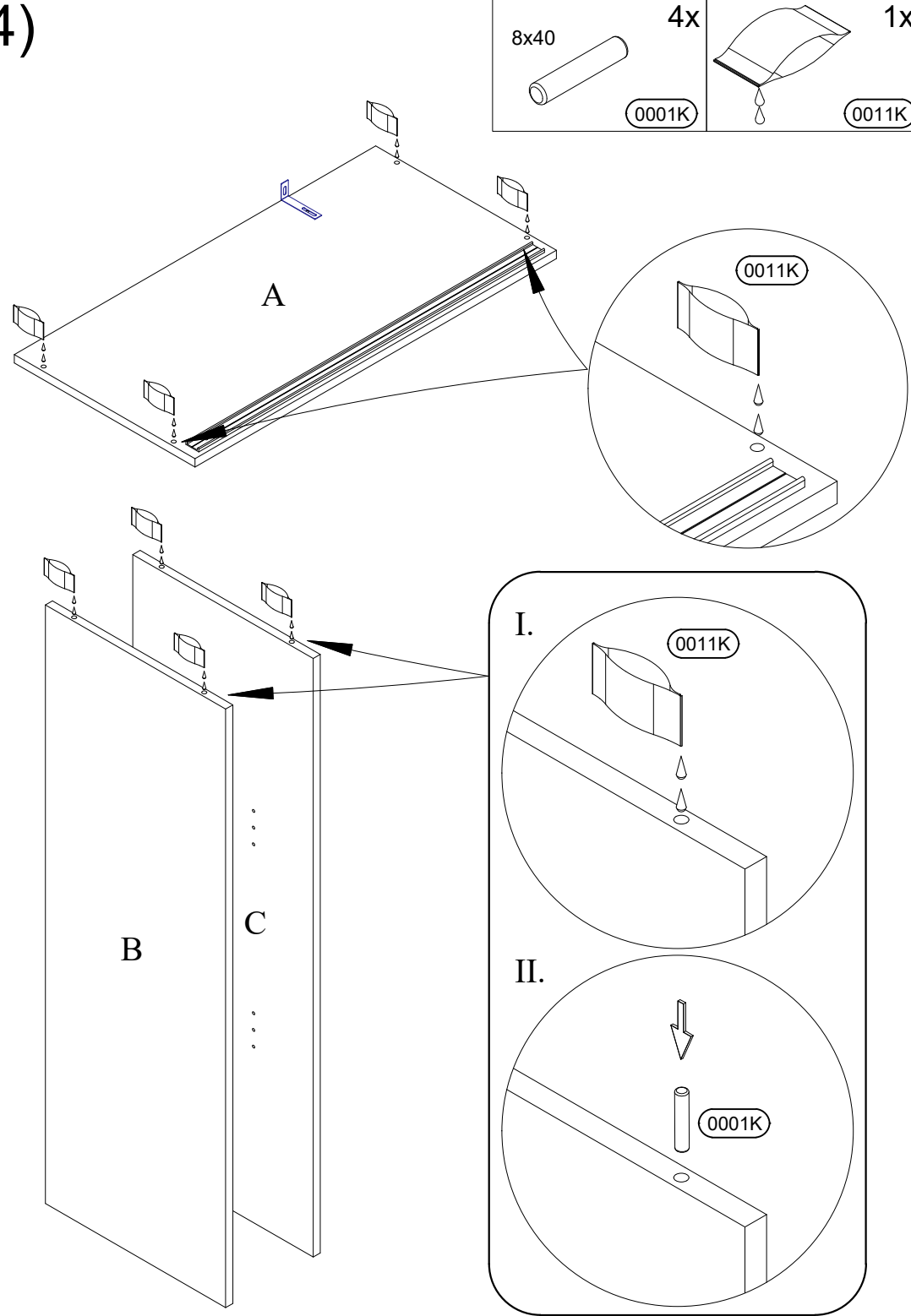
COLLI 1/1				
A	800	x	400	1
D	800	x	400	1
B+C	1148	x	399	2
K	1137	x	395	2
E	766	x	310	2
G+H	1174	x	397	2



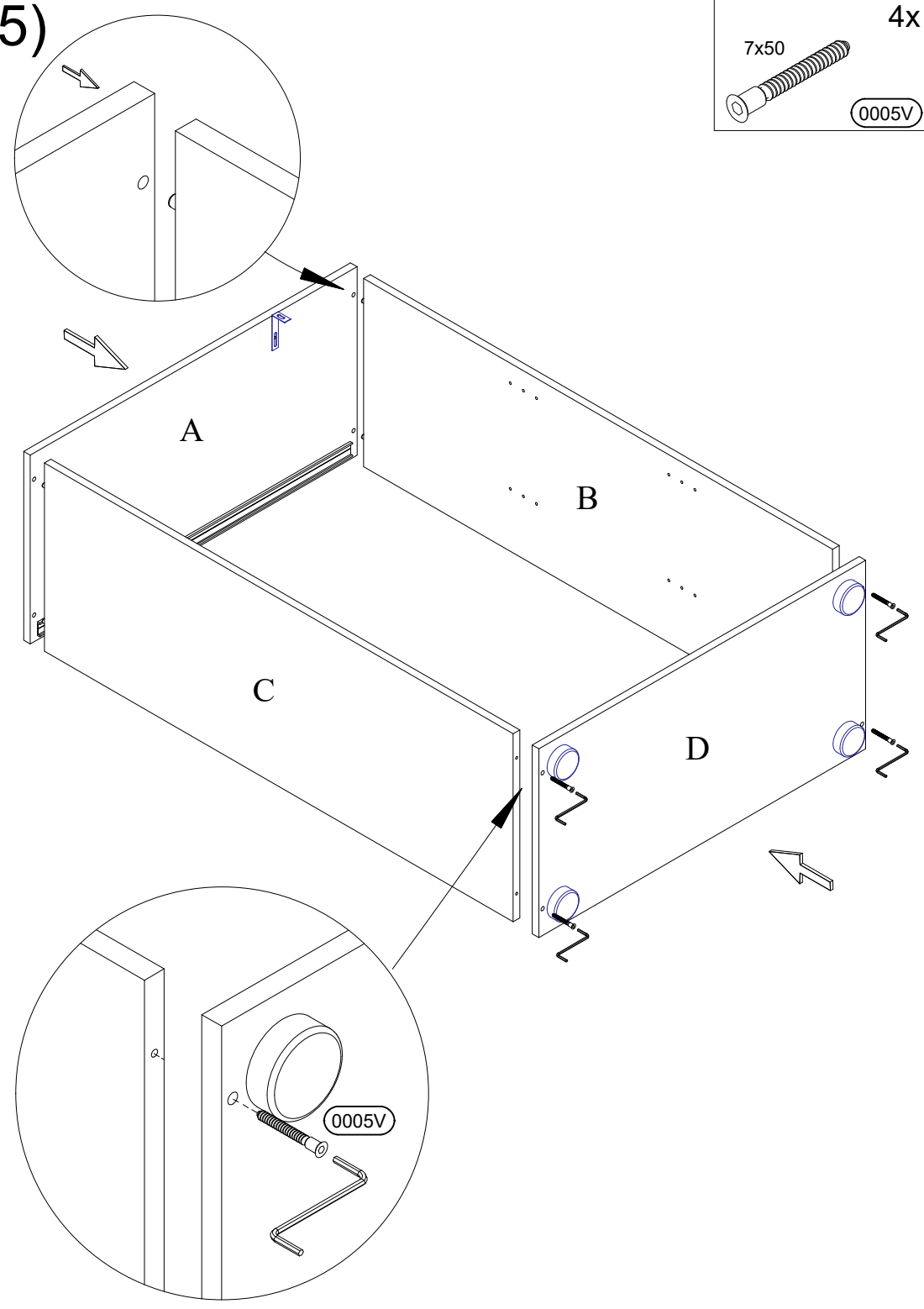
1x 0013K	30x 0016K	7x50 0005V	8x 0009K	3,5x16 0002V	4x30 0004V
1x 0109K	5x70 0013V	8x40 0001K	1x 0011K	4x 0061K	4x 0178K
2x 0018U	ø8 0051K	1x 0179K	1x 0180K		



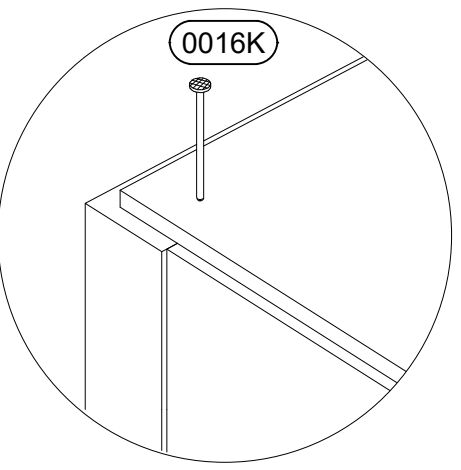
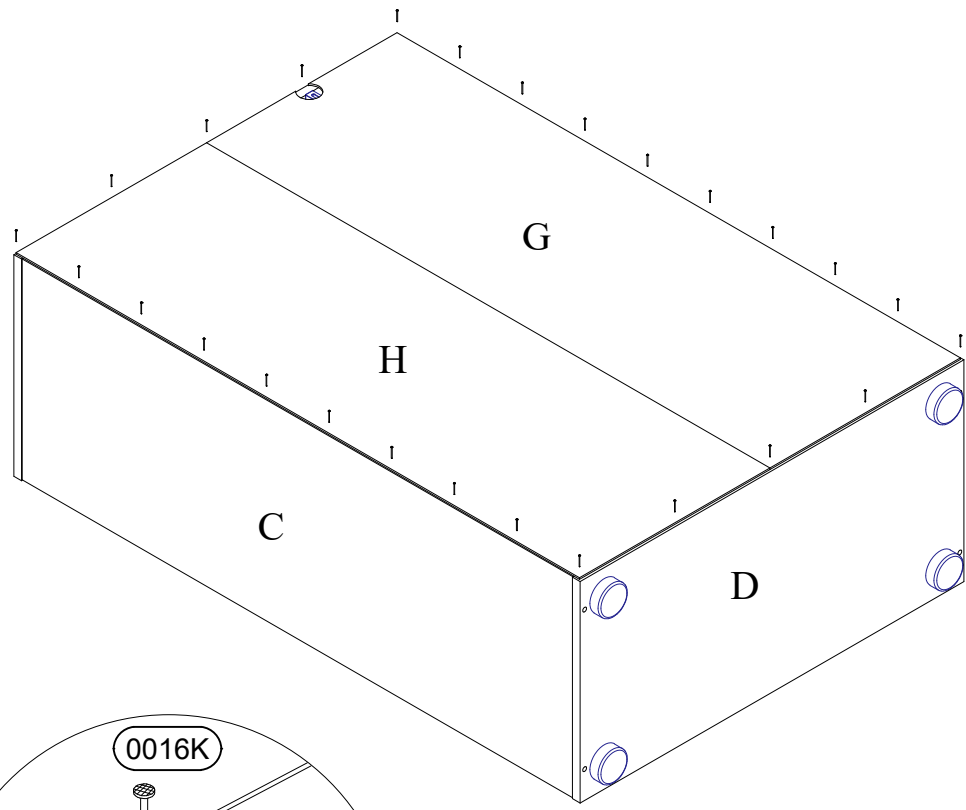
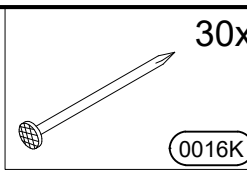
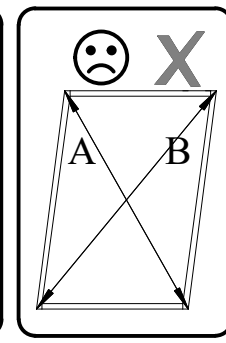
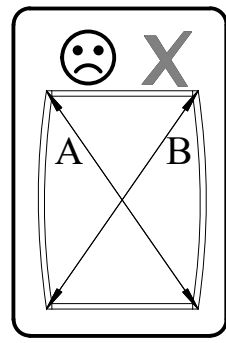
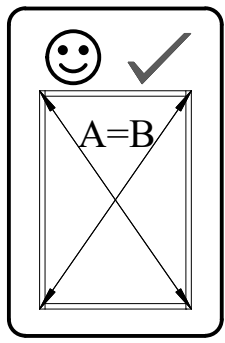
4)



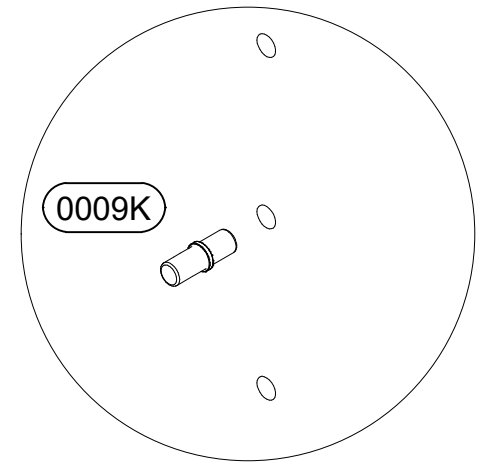
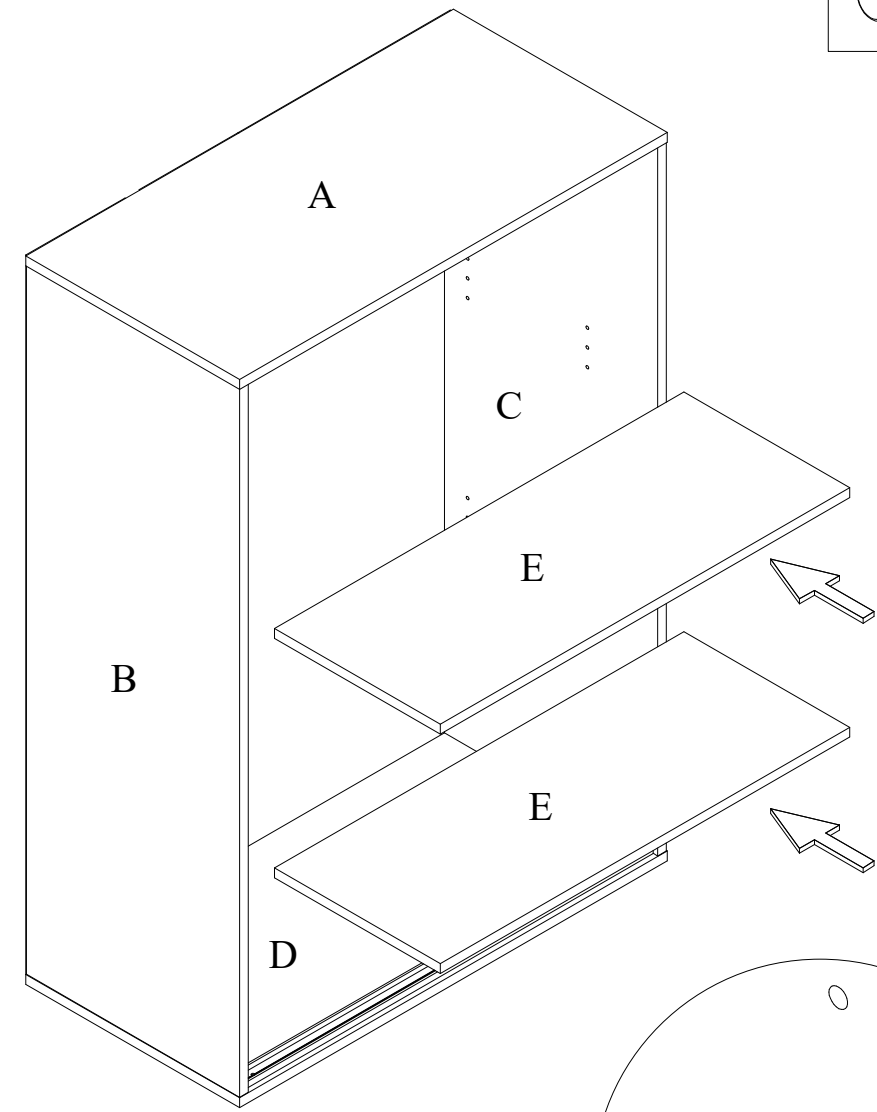
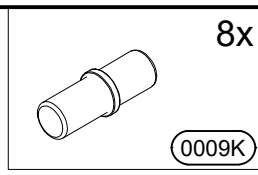
5)



6)

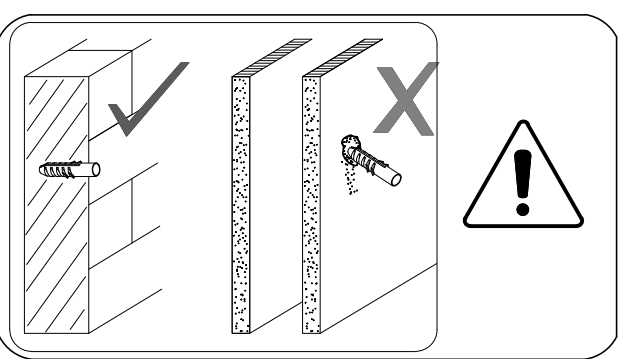
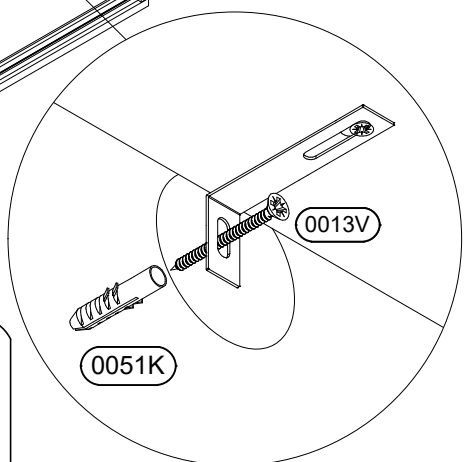
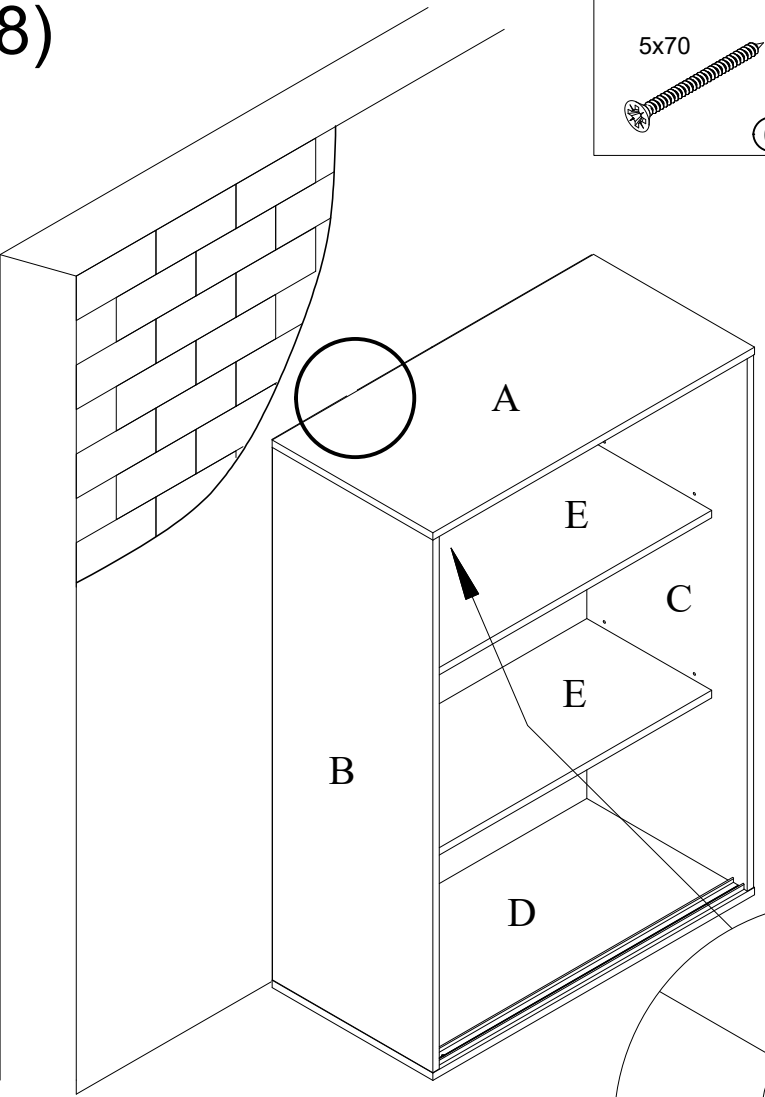


7)



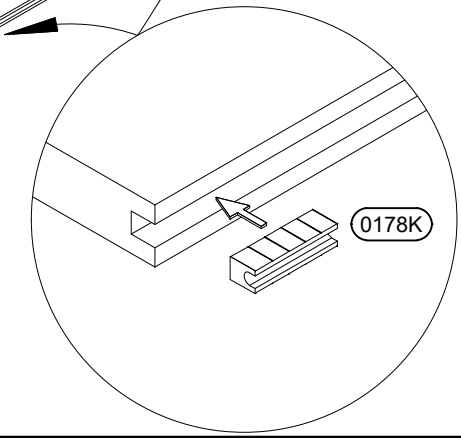
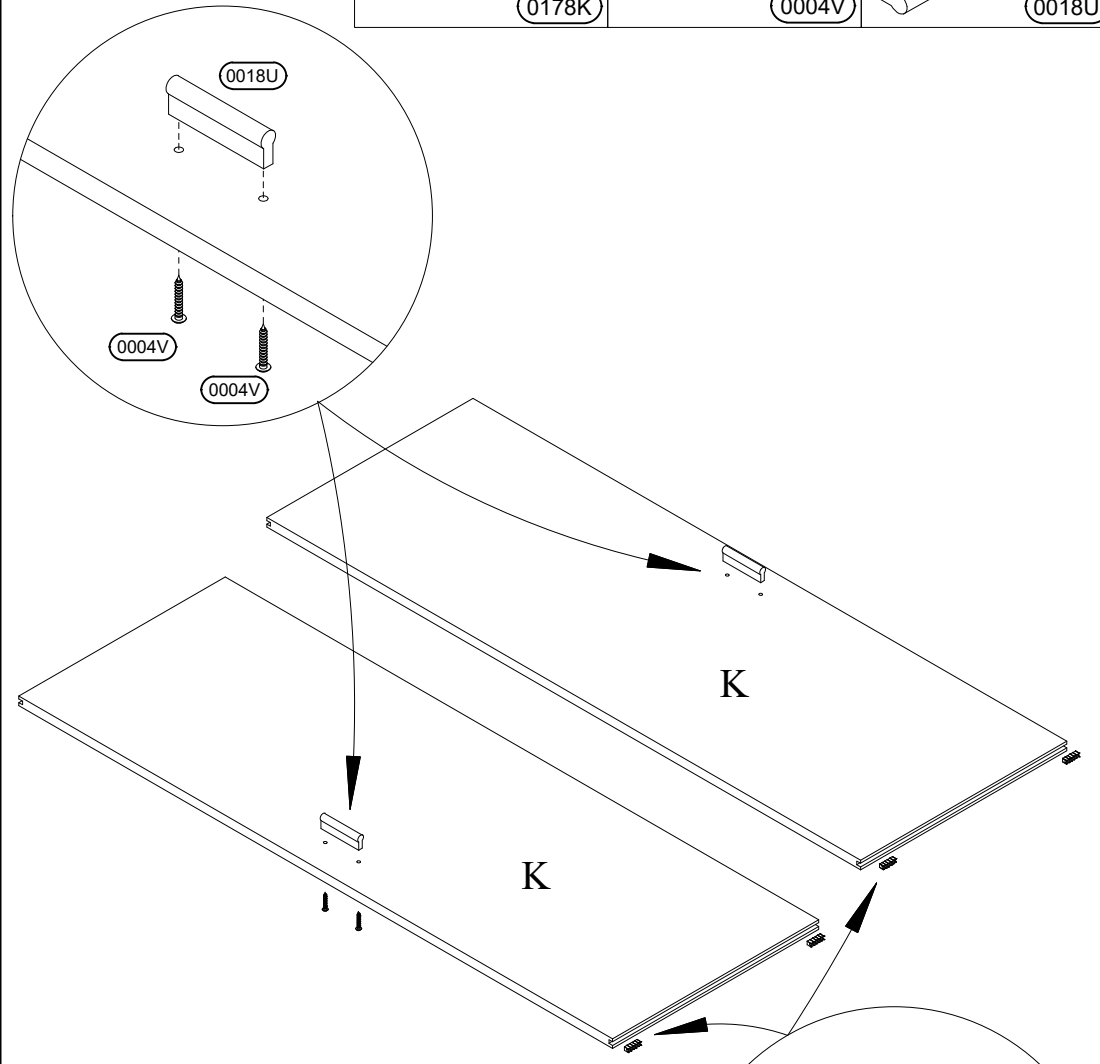
8)

- 5x70 1x (0013V)
- ø8 1x (0051K)



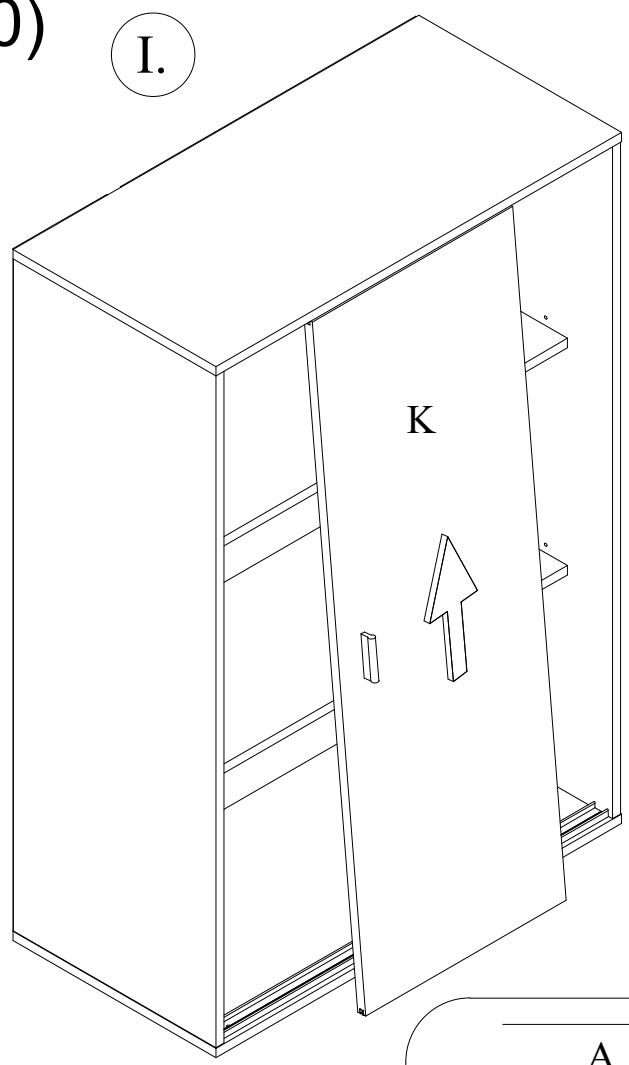
9)

- 4x (0178K)
- 4x30 4x (0004V)
- 2x (0018U)

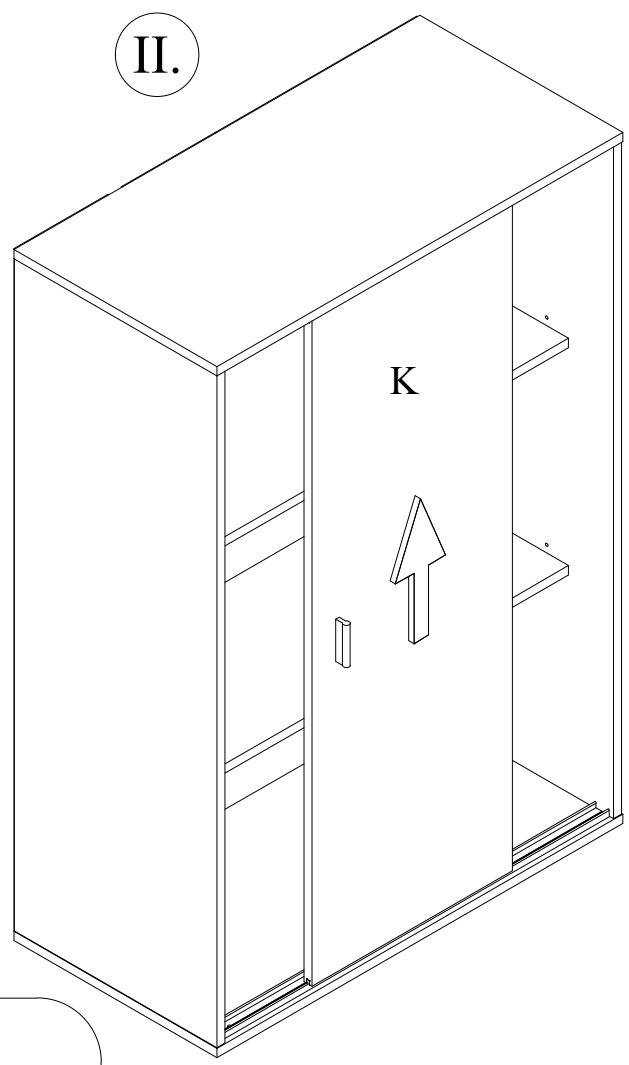


10)

I.



II.



III.

