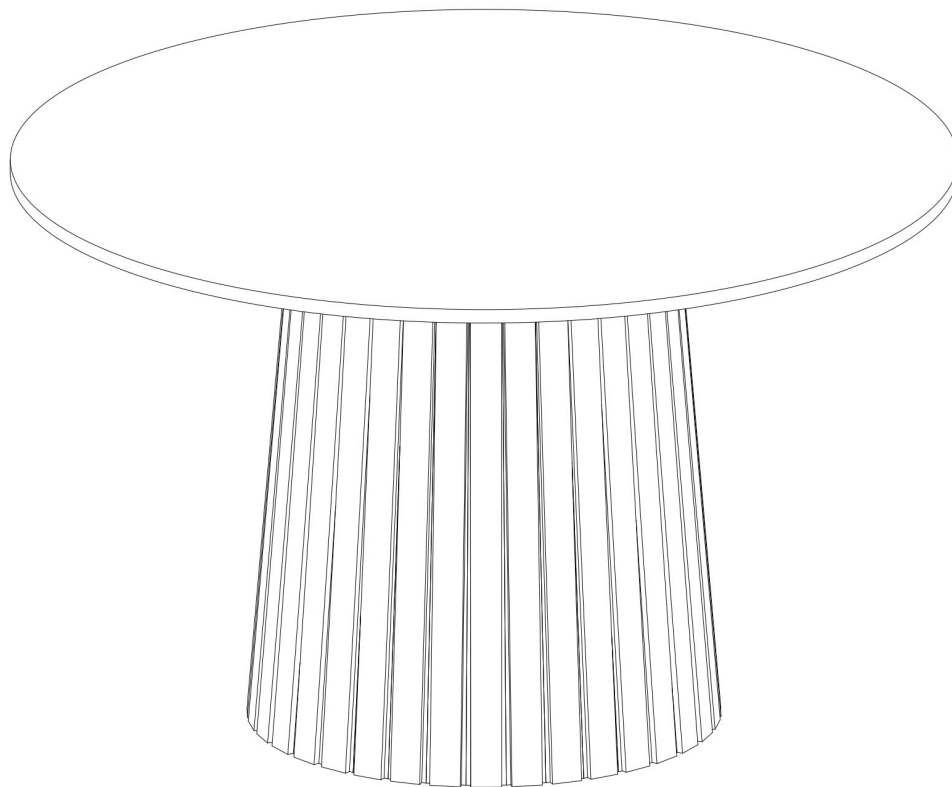


CHRISTO



CZ:

Důležité:

Deska stolu je ošetřena přírodním olejem. Tento typ povrchové úpravy zachovává přirozený vzhled a strukturu dřeva, není však 100% voděodolný ani plně uzavřený proti pronikání tekutin.

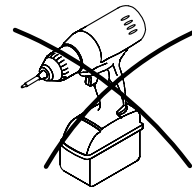
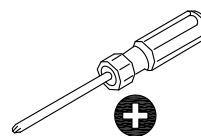
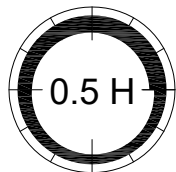
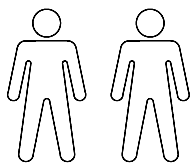
Při běžném používání může dojít ke vzniku skvrn způsobených vlhkostí, teplem, kondenzací nebo rozlitými tekutinami. Pro zachování vzhledu a kvality povrchu doporučujeme: používat prostírání, podtácky pod hrnky, neodkládat horké nádobí přímo na desku a rozlité tekutiny ihned setřít suchým hadříkem.

SK:

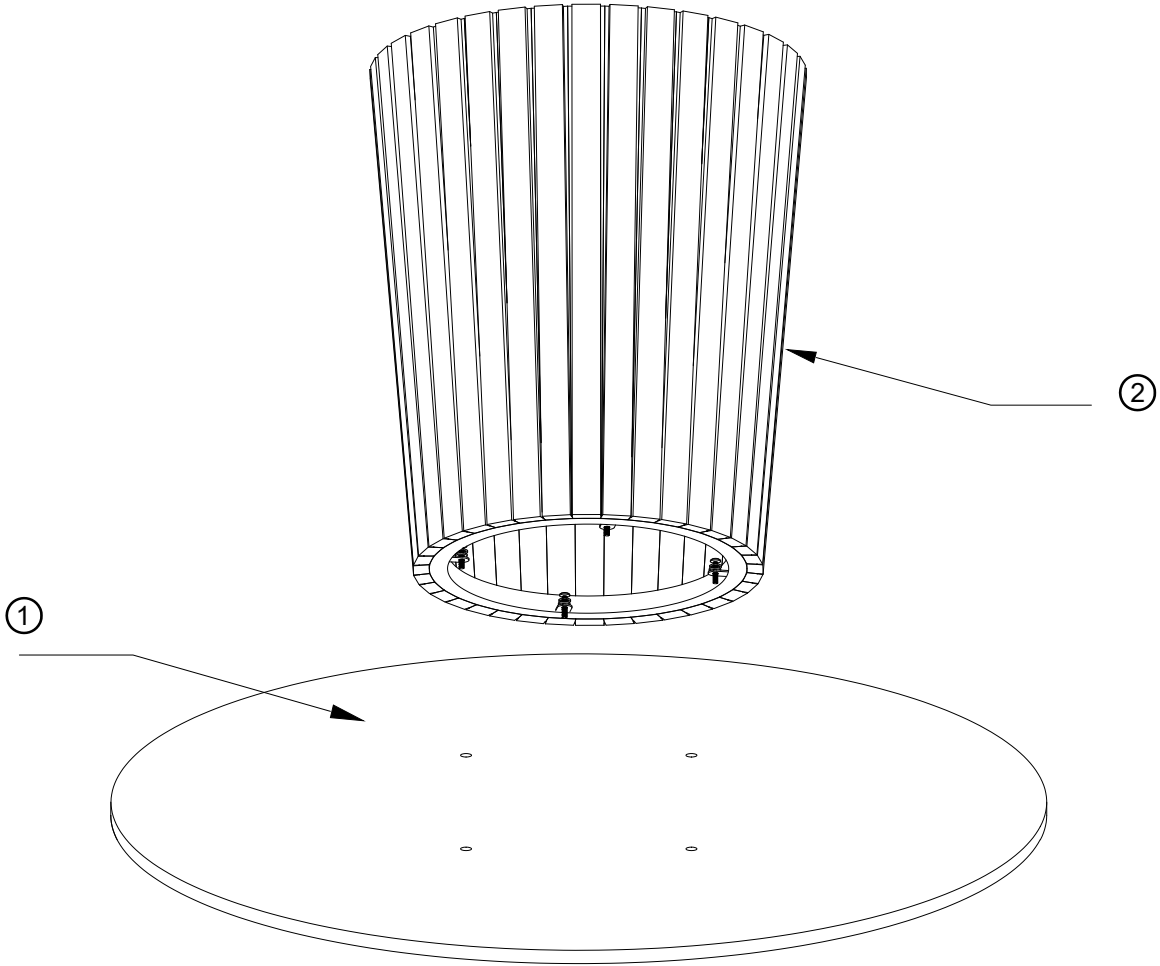
Dôležité:

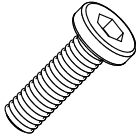
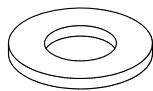

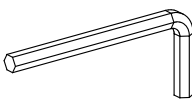

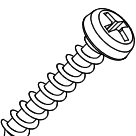
Doska stola je ošetrená prírodným olejom. Tento typ povrchovej úpravy zachováva prirodzený vzhľad a štruktúru dreva, nie je však 100% vodeodolný ani plne uzavretý proti prenikaniu tekutín.

Pri bežnom používaní môže dôjsť k vzniku škvŕn spôsobených vlhkosťou, teplom, kondenzáciou alebo rozliatymi tekutinami. Pre zachovanie vzhľadu a kvality povrchu odporúčame: používať prestieranie, podtácky pod hrnky, neodkladať horúci riad priamo na dosku a rozliate tekutiny ihneď zotrieť suchou handričkou.

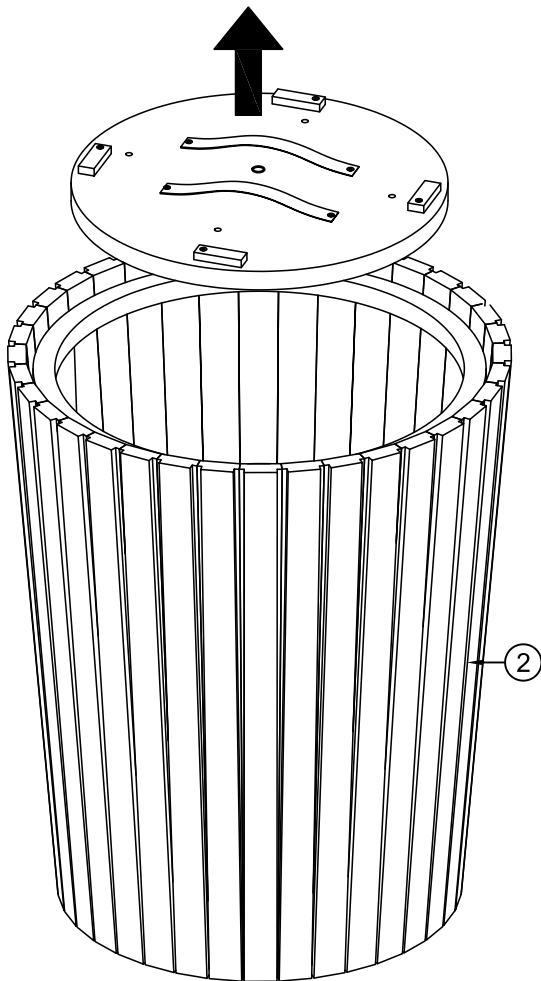
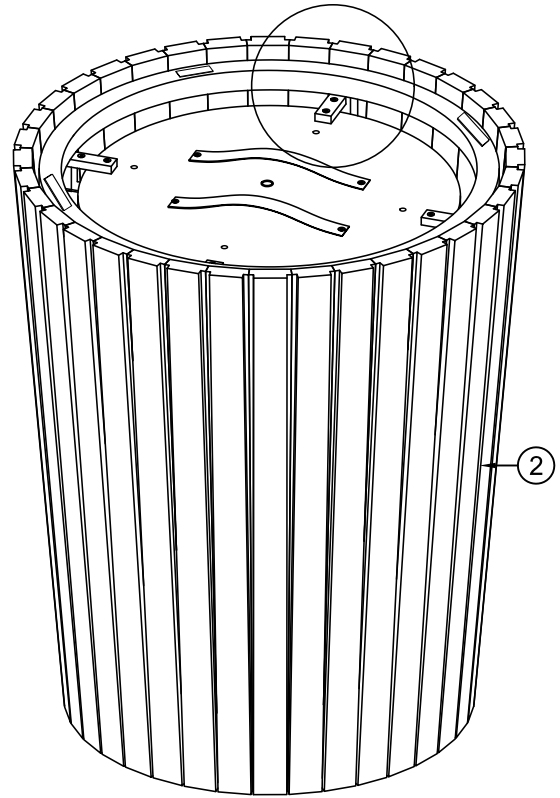
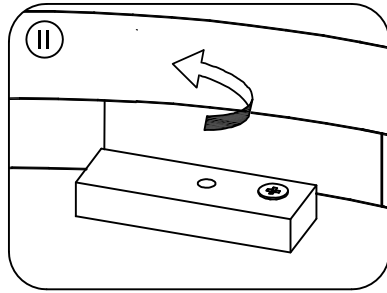


			✓
①	1	1200x1200x18mm	
②	1	732x603x731mm	







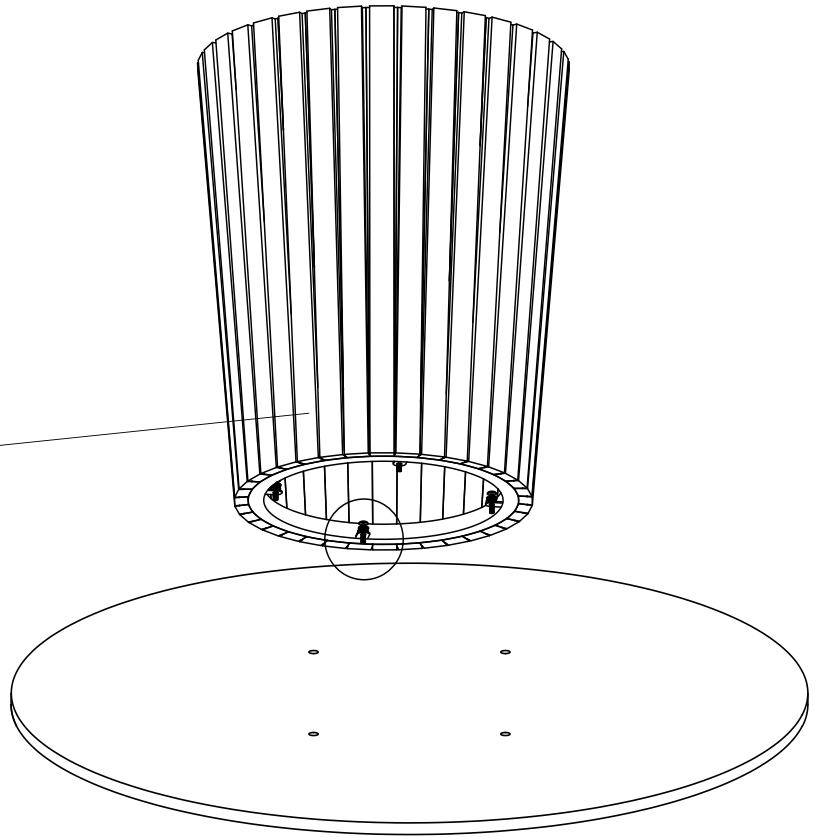
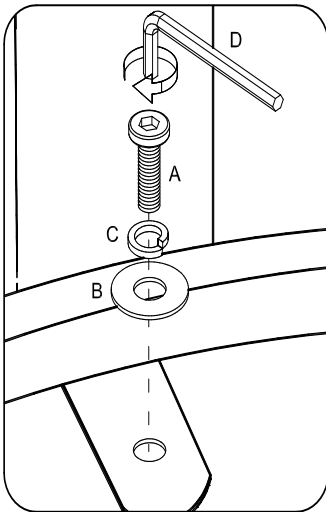
<p>A x 4</p>  <p>M6 x 20 mm</p>	<p>B x 4</p>  <p>Ø6 mm</p>	<p>C x 4</p>  <p>Ø6 mm</p>	<p>D x 1</p>  <p>4 mm</p>	<p>E x 8</p>  <p>15x35x2 mm</p>
<p>F x 4</p>  <p>Ø3.5 x 20 mm</p>				

1

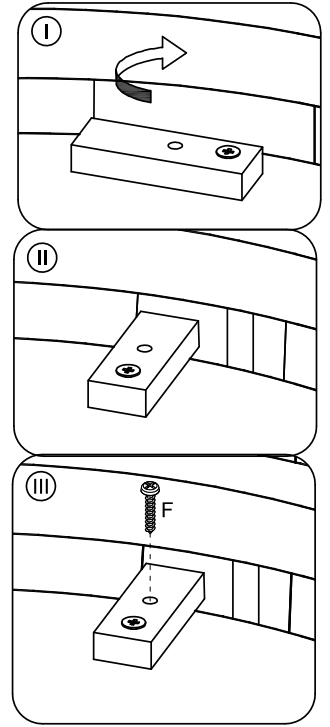
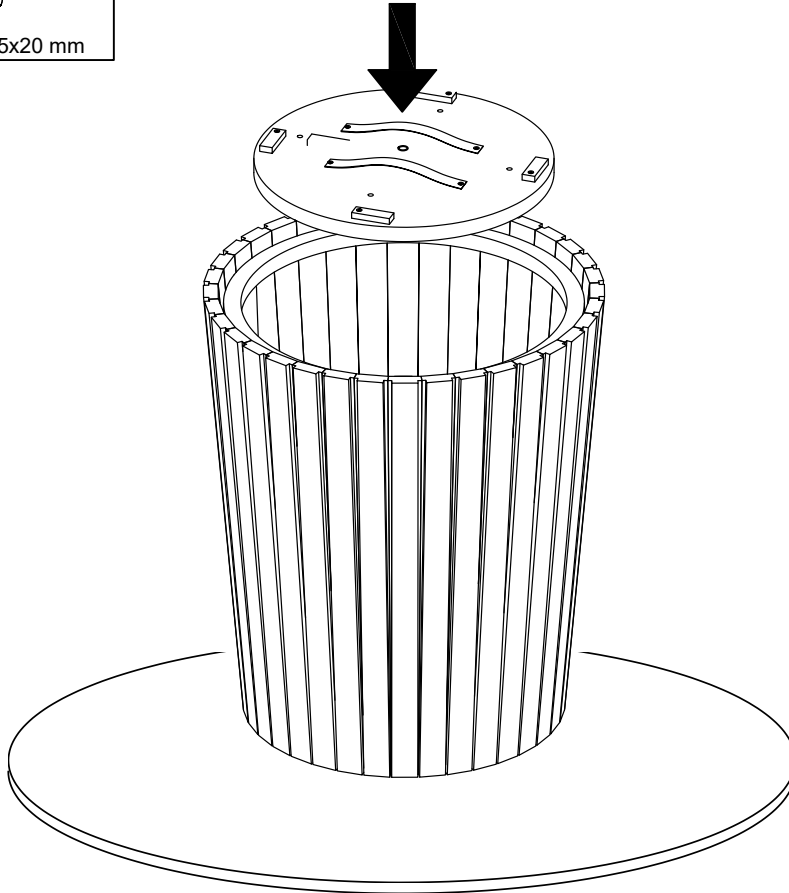
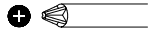
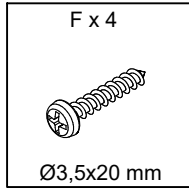


2

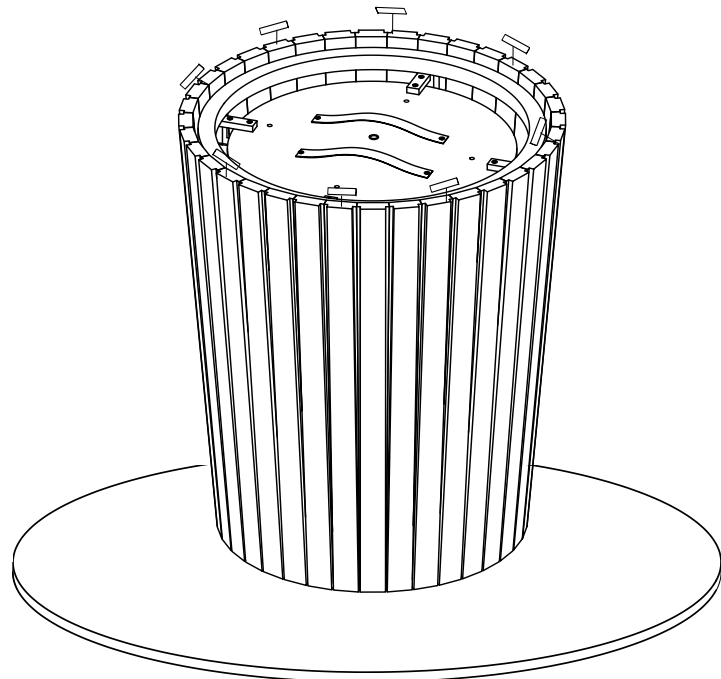
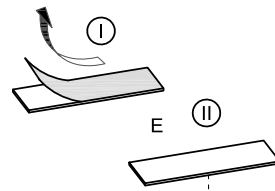
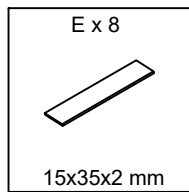
A x 4  M6x20 mm	B x 4  Ø6 mm	C x 4  Ø6 mm	D x 1  4 mm
--	---	---	--



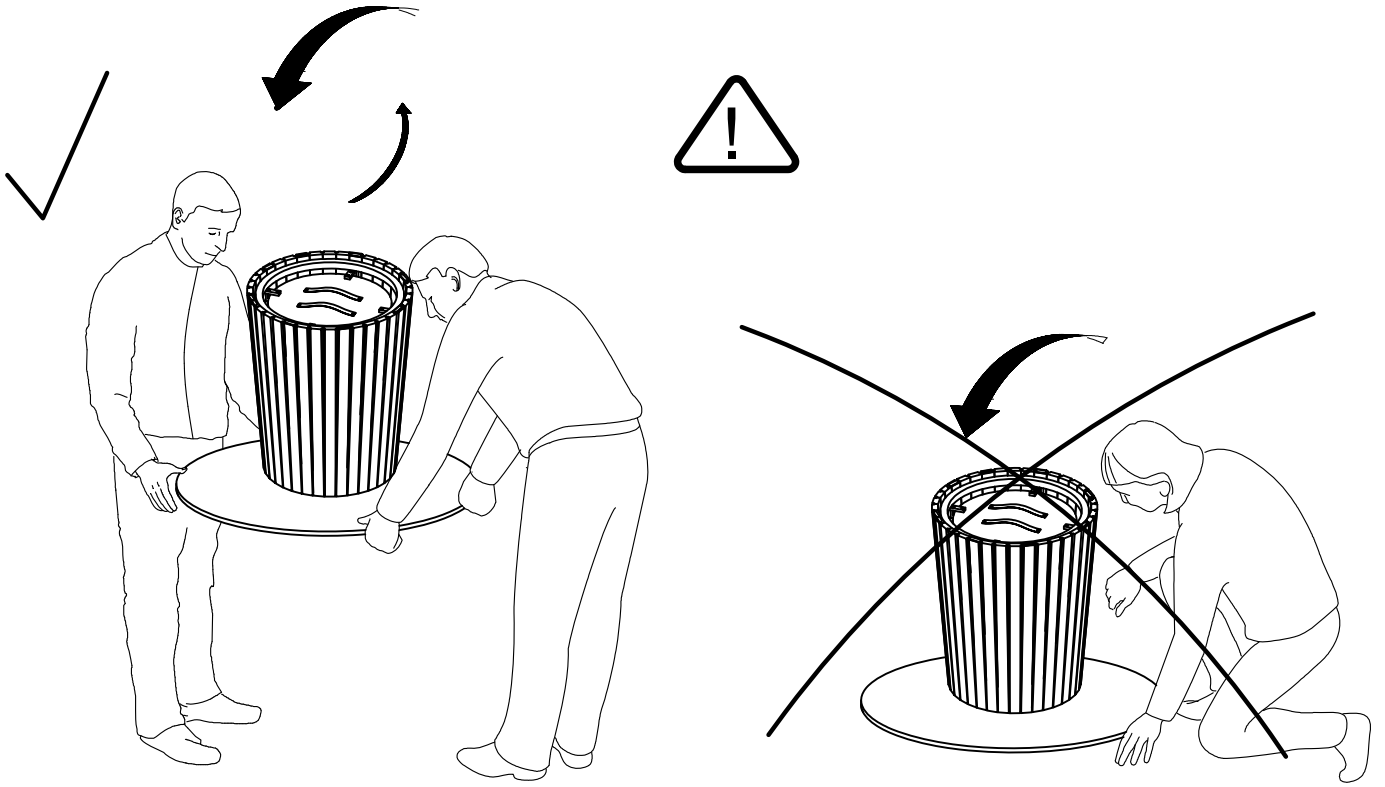
3



4



5



6

