

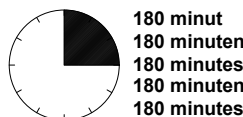
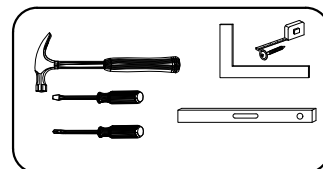
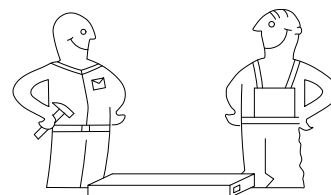
# **SORENTO 150**

**PL> INSTRUKCJA MONTAŻU**  
**D >MONTAGEANLEITUNG**  
**GB>ASSEMBLY INSTRUCTIONS**  
**F >MODEL D'EMPLOI**  
**NL>HANDLEIDING VOOR DE MONTAGE**  
**CZ> POKYNY PRO INSTALACI**  
**SK> INSTRUKCJA MONTAŽUNÁVOD**

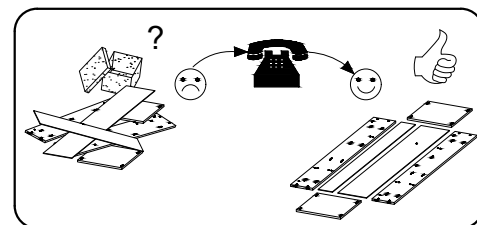
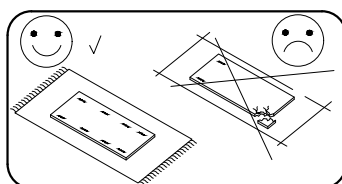
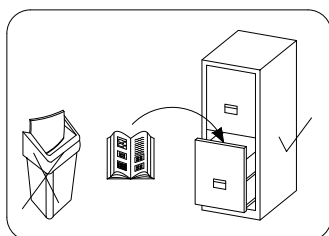
**NA INŠTALÁCIU**

**HR> UPUTE ZA MONTAŽU**  
**HU> TELEPÍTÉSI ÚTMUTATÓ**  
**SRB> УПУТСТВО ЗА УГРАДЊУ**

**I >ISTRUZIONI PER L'INSTALLAZIONE**  
**ES >INSTRUCCIONES DE INSTALACIÓN**  
**LT> MONTAVIMO NSTRUKCIJOS**  
**LV> UZSTĀDĪŠANAS INSTRUKCIJAS**



180 minut  
180 minuten  
180 minutes  
180 minutes



**Uwaga / Achtung / Caution / Opgelet / Attention /  
Pozornost / Pozornost' / Pažnja / Пажња**



**PL>**Czyszczenie należy wykonać wyłącznie za pomocą ściereczki lub lekko nawilżonego ręcznika.  
Nie stosować środków czyszczących do szorowania.

Szanowny kliencie, jeśli podczas montażu stwierdzisz uszkodzenie lub brak części, proszę podaj jej kod alfanumeryczny lub zaznacz ją na instrukcji montażu i prześlij wraz z protokołem reklamacyjnym

**D >**Bitte nur mit einem Staubtuch oder leicht feuchtem Lappen reinigen. Keine scheuerenden Putzmittel verwenden.

Sehr geehrter Kunde, sollte ein Teil fehlen oder beschädigt sein, kreuzen Sie dies bitte deutlich auf der Montageanleitung an und schicken Sie die Montageanleitung mit ein.

**GB>**Please only clean with a duster or a damp cloth. Do not use any abrasive cleaners.

Dear customer, should there be any piece missing or damaged, kindly mark this piece clearly on the attached assembly instructions and return them to us.

**NL>**Reinig alleen met een stofdoek of een lichtjes vochtige doek. Gebruik geen schurende poetsmiddelen.

Geachte klant, in het geval van beschadiging of ontbrekende onderdelen tijdens de montage, gelieve de alfanumerieke code in de montagehandleiding te vermelden of te markeren en samen met het klachtenprotocol mee te sturen

**F >**Le nettoyage se fait uniquement à l'aide d'un torchon ou d'une serviette légèrement mouillée.

Cher client, en cas de dommages ou de pièces manquantes lors du montage, veuillez fournir ou marquer le code alphanumérique dans le manuel de montage et l'envoyer avec le protocole de réclamation

**CZ**>Čištění by mělo být prováděno pouze hadříkem nebo mírně navlhčeným hadříkem.

Nepoužívejte abrazivní čisticí prostředky.

Vážený zákazníku, pokud při montáži zjistíte poškozený nebo chybějící díl, uveďte jeho alfanumerický kód nebo jej označte v montážním návodu a zašlete spolu s reklamačním protokolem

**SK**>Čistenie by sa malo vykonávať iba handričkou alebo mierne navlhčenou utierkou. Nepoužívajte čistiace prostriedky na drhnutie..

Vážený zákazník, ak pri montáži nájdete poškodený alebo chýbajúci diel, uveďte jeho alfanumerický kód alebo ho označte na montážnom návode a zašlite spolu s reklamačným protokolom

**HR**>Čišćenje se smije vršiti samo krpom ili blago navlaženim ručnikom. Nemojte koristiti sredstva za čišćenje.

Poštovani kupče, ako tijekom sastavljanja nađete oštećeni dio ili dio koji nedostaje, molimo da dostavite njegov alfanumerički kod ili ga označite u priručniku za sastavljanje i pošaljite ga zajedno s protokolom reklamacije

**HU**>A tisztítást csak ruhával vagy enyhén megnedvesített törülközővel szabad elvégezni.

Ne használjon tisztítószerket a súroláshoz.

Tisztelt Vásárló, ha az összeszerelés során sérülést vagy hiányzó alkatrészeket talál, adja meg annak alfanumerikus kódját, vagy jelölje meg az összeszerelési útmutatóban, és küldje el a reklamációs jegyzőkönyvvel együtt.

**SRB**>Чишћење треба вршити само крпом или благо влажним пешкиром.Немојте користити средства за чишћење.

Поштовани купче, ако током монтаже нађете оштећен или недостаје део, наведите његов алфанумерички код или га означите у приручнику за монтажу и пошаљите га заједно са рекламационим протоколом

**I**>La pulizia deve essere effettuata esclusivamente con un panno o un asciugamano leggermente inumidito. Non utilizzare detergenti per sgrassare

Gentile cliente, se durante il montaggio riscontri danni o parti mancanti, ti preghiamo di fornire il suo codice alfanumerico o segnarlo sulle istruzioni di montaggio e inviarlo insieme al rapporto di reclamo.

**E**>La limpieza sólo debe realizarse con un paño o toalla ligeramente humedecida.

No utilice agentes de limpieza para fregar.

Estimado cliente, si durante el montaje encuentra daños o faltan piezas, por favor proporcione su código alfanumérico o márkelo en las instrucciones de montaje y envíelo junto con el informe de reclamación

**LT**>Valyti reikia tik šluoste arba šiek tiek sudrėkintu rankšluosčiu.

Nenaudokite valymo priemonių šveitimui.

Gerbiamas kliente, jei surinkimo metu pastebėjote pažeidimų ar trūkstumų dalių, pateikite raidinį ir skaitmeninį kodą arba pažymėkite jį surinkimo instrukcijoje ir atsiųskite kartu su skundo ataskaita.



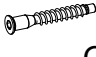





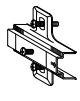

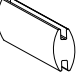










**LV**>Tīrīšana jāveic tikai ar drānu vai nedaudz samitrinātu dvieli.

Neizmantojiet tīrīšanas līdzekļus beršanai.

Cienījamais klient! Ja montāžas laikā konstatējat bojājumus vai trūkstošās daļas, lūdzu, norādiet tā burtparādu kodu vai atzīmējiet to montāžas instrukcijā un nosūtiet kopā ar sūdzības ziņojumu

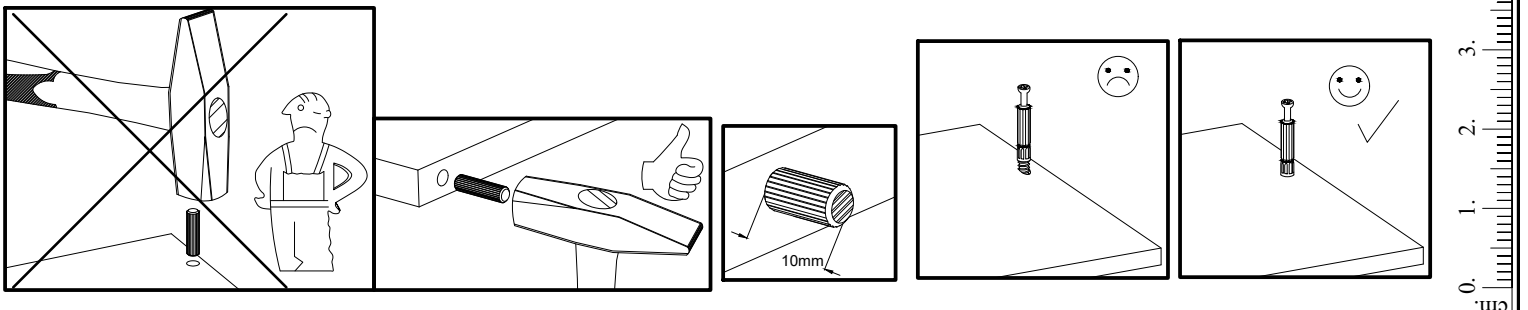
# Karta servisowa / Service Karte / Service card / Service kaart / Carte de service / služební karta / služobný preukaz / servisna kartica / сервисна картица / Carta di servizio / Tarjeta de servicio / Serviso kortelê / Servisa karte

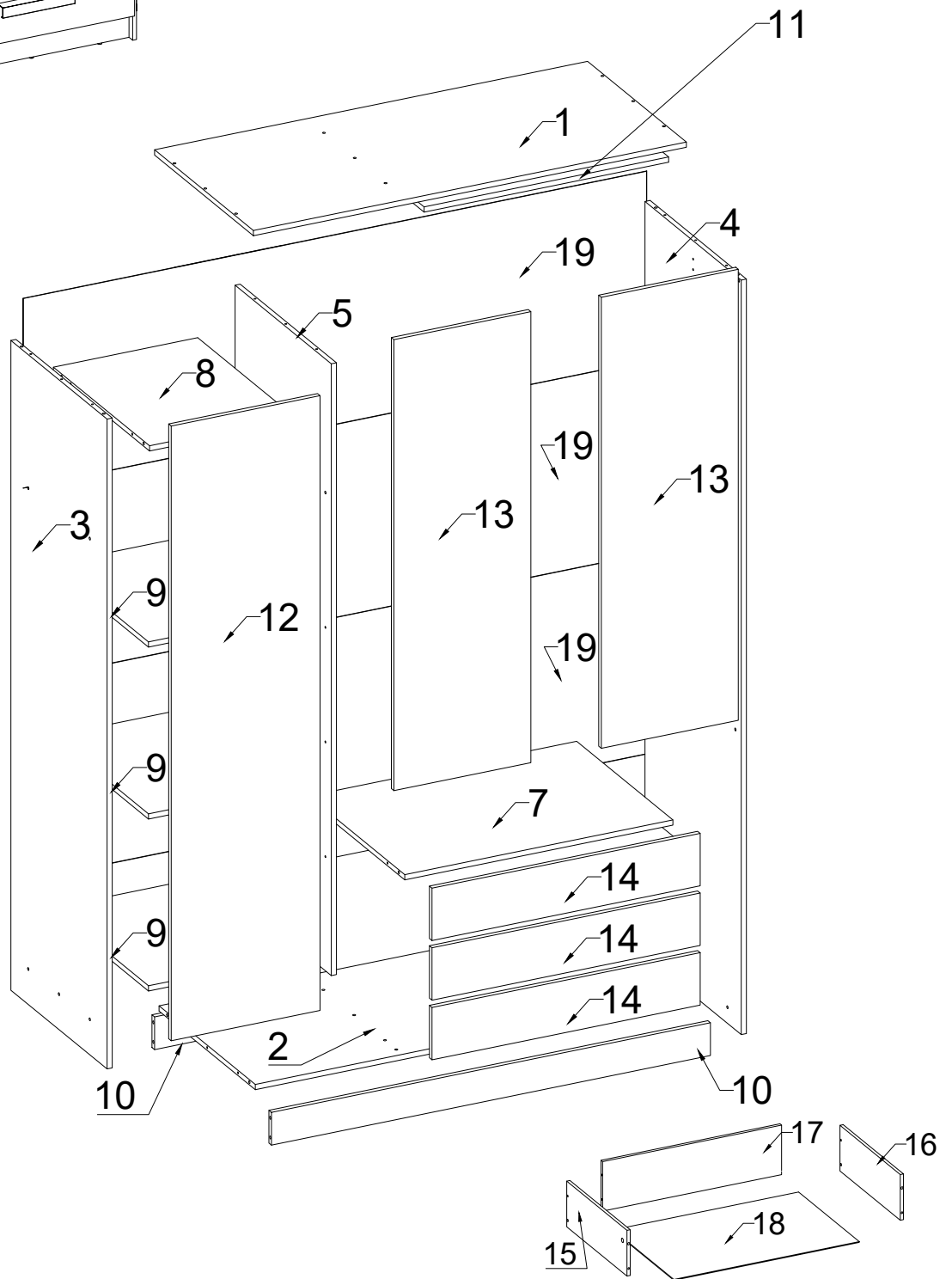
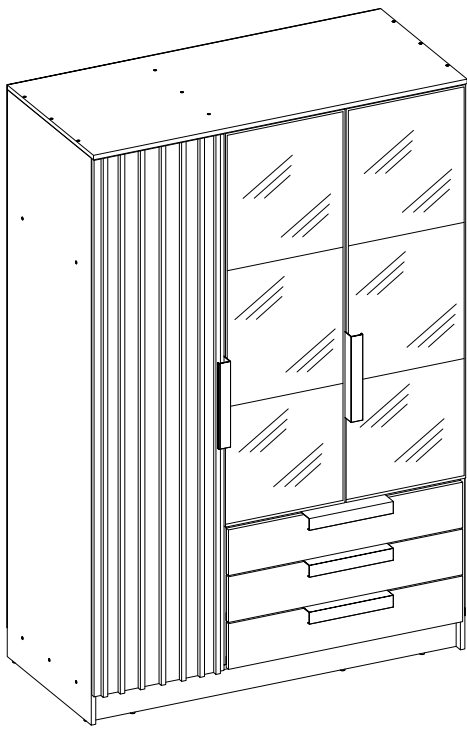
AKCESORIA / ZUBEHÖR / ACCESSORIES / ACCESSOIRES / ACCESSOIRES / PŘÍSLUŠENSTVÍ / DOPLNKY / PRIBOR / ПРИБОР  
ACCESSORI / ACCESORIOS / aksesuāri / priedai

8.0x35  D	 X	6.3x50  O	 J	3.5x16  H	 GW	 S	 Z	 L	4mm  B	 Y
34	6	40	10	44	100	12	10	10	1	3
 UC	5.0x12  F	L-400  PG	 N	 V1	 A	 B	 X1	 WS	3.5x13  H3	
5	12	6	2	1	6	6	28	3	6	

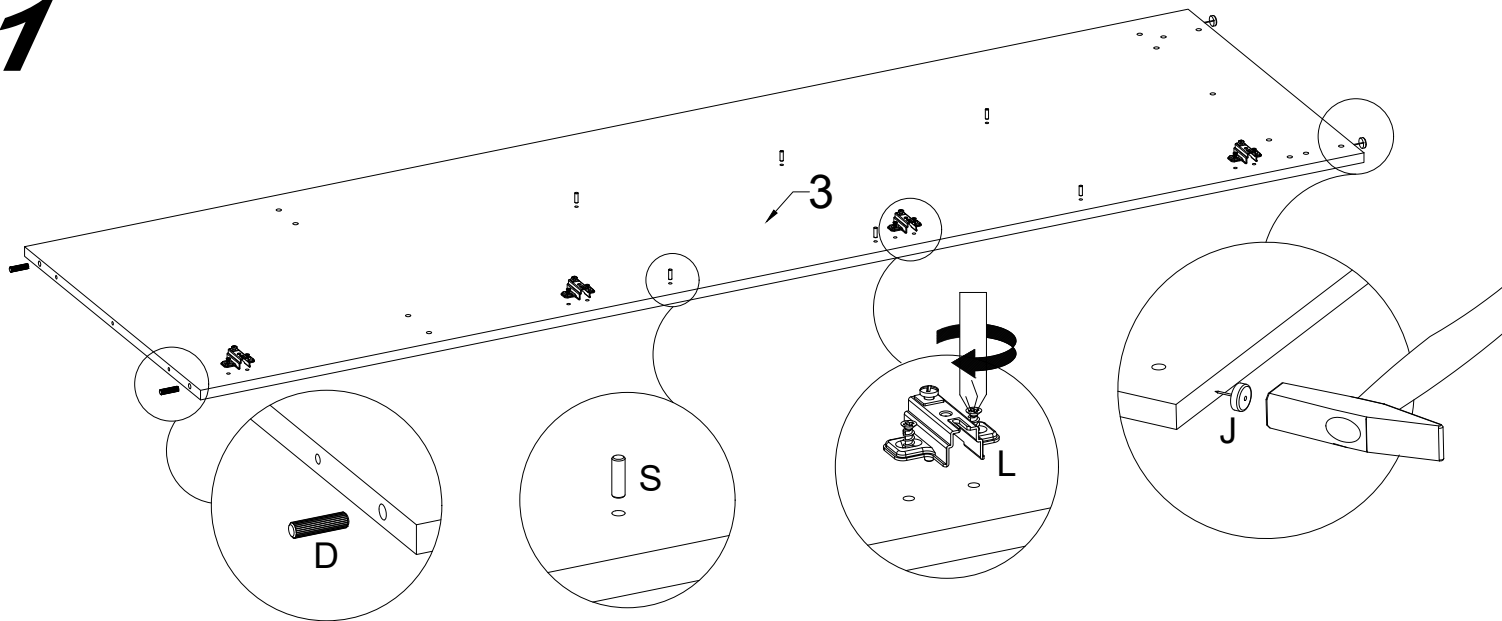
<b>PL</b> PRZED MONTAŻEM PROSZĘ SPRAWDZIĆ KOMPLET ELEMENTÓW MONTAŻOWYCH	<b>GB</b> BEFORE INSTALLATION, PLEASE CHECK THE SET OF ASSEMBLY ELEMENTS
<b>CZ</b> PŘED INSTALACÍ PROSÍM ZKONTROLUJTE SOUBOR MONTÁŽNÍCH PRVKŮ	<b>SK</b> PRED INŠTALÁCIU, PROSÍM, SKONTROLUJTE SÚBOR MONTÁŽNYCH PRVKOV
<b>HU</b> TELEPÍTÉS ELŐTT KÉRJÜK ELLENŐRIZNI AZ ÖSSZESZERELÉSI ELEMEL KÉSZLETÉT	<b>ES</b> ANTES DE LA INSTALACIÓN, VERIFICAR EL CONJUNTO DE ELEMENTOS DE MONTAJE
<b>D</b> VOR DER INSTALLATION ÜBERPRÜFEN SIE BITTE DEN SATZ DER MONTAGEELEMENTE	<b>LT</b> PRIEŠ MONTAVIMAS PATIKRINTI MONTAVIMO ELEMENTŲ RINKINĮ
<b>F</b> AVANT L'INSTALLATION, VEUILLEZ VÉRIFIER L'ENSEMBLE DES ÉLÉMENTS D'ASSEMBLAGE	<b>LV</b> PIRMS UZSTĀDĪŠANAS, LŪDZU, PĀRBAUDIET MONTĀŽAS ELEMENTU KOMPLEKTU
<b>NL</b> CONTROLEER VOOR DE INSTALLATIE DE SET MONTAGE-ELEMENTEN	<b>SRB</b> ПРЕ УГРАДЊЕ, МОЛИМО ПРОВЕРИТЕ СЕТ ЕЛЕМЕНТА ЗА МОНТАЖУ
<b>HR</b> PRIJE UGRADNJE PROVJERITE KOMPLET MONTAŽNIH ELEMENATA	<b>I</b> PRIMA DELL'INSTALLAZIONE, VERIFICARE IL SET DEGLI ELEMENTI DI MONTAGGIO

<b>PL</b> JEŚLI W PAKCZE ZNAJDUJE SIĘ USZKODZONY KTÓRYŚ Z ELEMENTÓW MEBLA, PROSIMY O NATYCHMIASTOWY KONTAKT Z SPRZEDAJĄCYM LUB PRODUCENTEM. ZMONTOWANIE SZAFY Z WADLIWYM ELEMENTEM SKUTKUJE ODRZUCENIEM REKLAMACJI !	<b>F</b> SI LE COLIS CONTIENT DES ÉLÉMENTS DE MEUBLES ENDOMMAGÉS, VEUILLEZ CONTACT IMMÉDIAT AVEC LE VENDEUR OU LE FABRICANT. ASSEMBLAGE DU CABINET UN ARTICLE DÉFECTUEUX ENTRAÎNERA LE REJET DE LA RÉCLAMATION !
<b>D</b> WENN DAS PAKET BESCHÄDIGTE MÖBELELEMENTE ENTHÄLT, BITTE SOFORTIGER KONTAKT MIT DEM VERKÄUFER ODER HERSTELLER. MONTAGE DES SCHRANKS EIN FEHLERHAFTER ARTIKEL FÜHRT ZUR ABLEHNUNG DER REKLAMATION!	<b>CZ</b> V PŘÍPADĚ POŠKOZENÍ OBALU JAKÝCHKOLIV NÁBYTKOVÝCH PRVKŮ, PROSÍM, IHNEĎ KONTAKTUJTE PRODEJCE NEBO VÝROBCE. MONTÁŽ SKŘÍNĚ S VADNÝM PRVKEM MÁ ZA NÁSLEDEK ZAMÍTNUTÍ REKLAMACE
<b>GB</b> IF THE PACKAGE IS DAMAGED ANY FURNITURE ELEMENTS, PLEASE CONTACT THE SELLER IMMEDIATELY OR MANUFACTURER. ASSEMBLY OF A CABINET WITH A DEFECTIVE ELEMENT RESULTS IN REJECTION OF THE COMPLAINT	<b>SK</b> V PŘÍPADĚ POŠKODENIA OBALU AKÝCHKOLÍVEK NÁBYTKOVÝCH PRVKOV, PROSÍM, IHNEĎ KONTAKTUJTE PREDAJCU ALEBO VÝROBCA. MONTÁŽ SKRINÍKA S CHYBNÝM PRVKOM MEDZÍ ZAMIETNUTIE REKLAMÁCIE
<b>NL</b> ALS HET PAKKET BESCHADIGDE MEUBILAIRELEMENTEN BEVAT, GRAAG ONMIDDELLIJK CONTACT MET DE VERKOPER OF FABRIKANT. MONTAGE VAN DE KAST EEN DEFECT ARTIKEL ZAL LEIDEN TOT AFWIJZING VAN DE KLACHT!	<b>HU</b> BÁRMILYEN BÚTORELEM CSOMAGOLÁSÁNAK SÉRÜLÉSE ESETÉN AZONNAL KÉRJÜK KAPCSOLATOT AZ ELADÓHOZ VAGY GYÁRTÓ. A HIBÁS ELEMES SZEKRENY ÖSSZESZERELÉSE A PANASZ ELUTASÍTÁSÁT EREDMÉNYEZ
<b>HR</b> UKOLIKO SE U PAKETU NALAZE OŠTEĆENI ELEMENTI NAMJEŠTAJA, MOLIMO VAS ODMAH KONTAKT S PRODAVAČEM ILI PROIZVOĐAČEM. MONTAŽA ORMARA ARTIKLA SA NEISPRAVKIM REKLAMACIJOM SE ODBIJA!	<b>ES</b> SI EL PAQUETE CONTIENE ELEMENTOS MUEBLES DAÑADOS, POR FAVOR CONTACTO INMEDIATO CON EL VENDEDOR O FABRICANTE. MONTAJE DEL GABINETE IUN ARTICULO DEFECTUOSO RESULTARÁ EN EL RECHAZO DE LA QUEJIA!
<b>SRB</b> UKOLIKO PAKET SAĐRŽI OŠTEĆENE ELEMENTE NAMEŠTAJA, MOLIM VAS ODMAH KONTAKT SA PRODAVAČEM ILI PROIZVOĐAČEM. MONTAŽA KABINETA HEISPRAVAN ARTIKL NE REZULTATI ODBIJAŃEM ŽALBE!	<b>LT</b> JEI PAKUOTĖJE YRA PAŽEISTI BALDŲ ELEMENTAI, PRAŠOME NEDELIANT SUSISIEKITE SU PARDAVĖJU AR GAMINTOJU. SPINTELĖS MONTAVIMAS DĖL PRĖKĖS PRIEKĖS SKUNDAS BUS ATMETAS!
<b>I</b> SE LA CONFEZIONE CONTIENE ELEMENTI DI MOBILE DANNEGGIATI, SI PREGA DI CONTATTO IMMEDIATO CON IL VENDITORE O IL PRODUTTORE. MONTAGGIO DEL MOBILE UN ARTICOLO DIFETTOSO COMPORTERÀ IL RIGETTO DEL RECLAMO!	<b>LV</b> JA IĒPAKOJUMS SATUR BOJĀTU MĒBELES ELEMENTU, LŪDZU TŪLĪTĒJA SAZINĀŠANA AR PĀRDEVĒJU VAI RAŽOTĀJU. Skapja MONTĀŽA DROŠĪBAS PRECES REZULTĀTS SŪDŽĪBA TĒK NORAIDA!

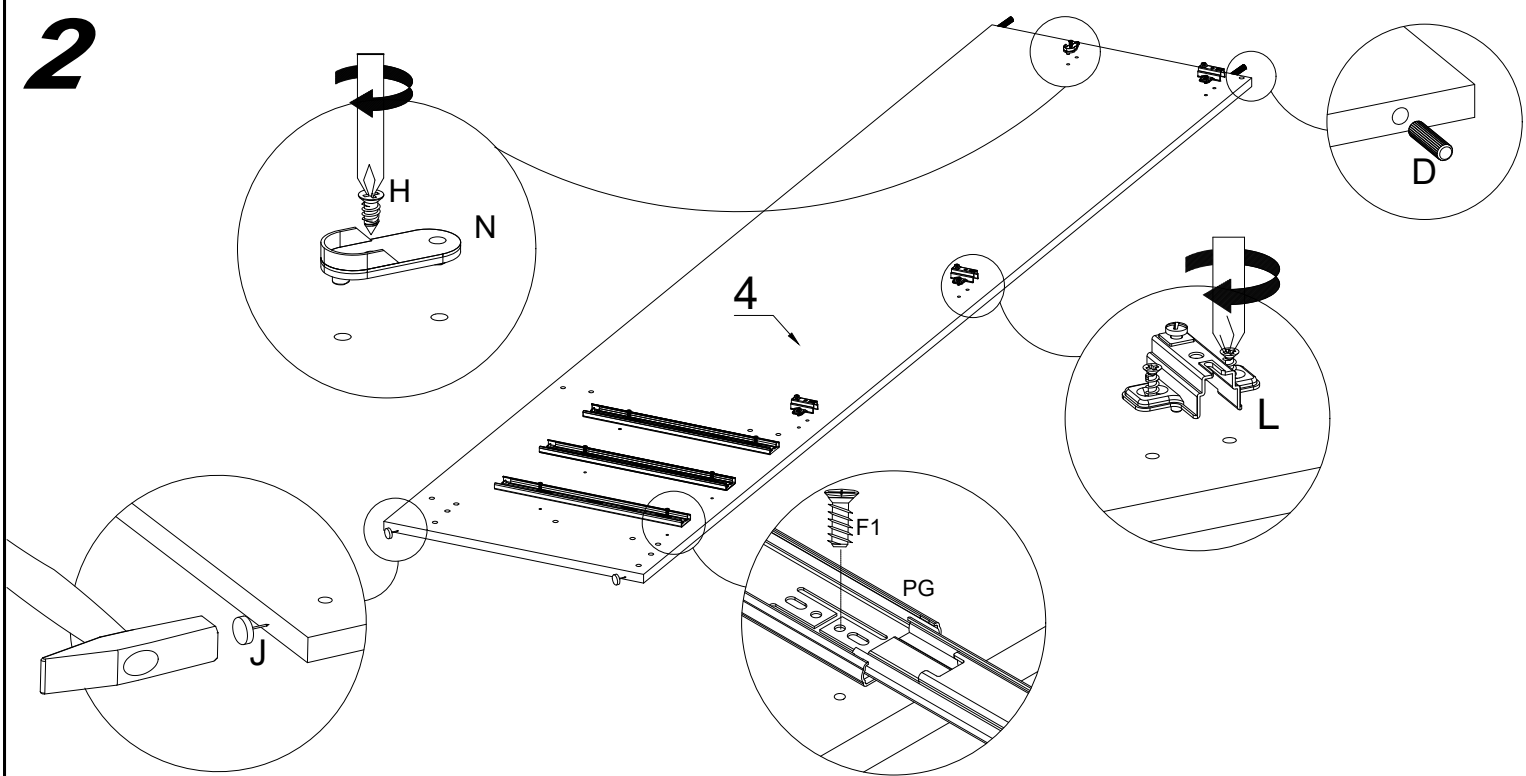




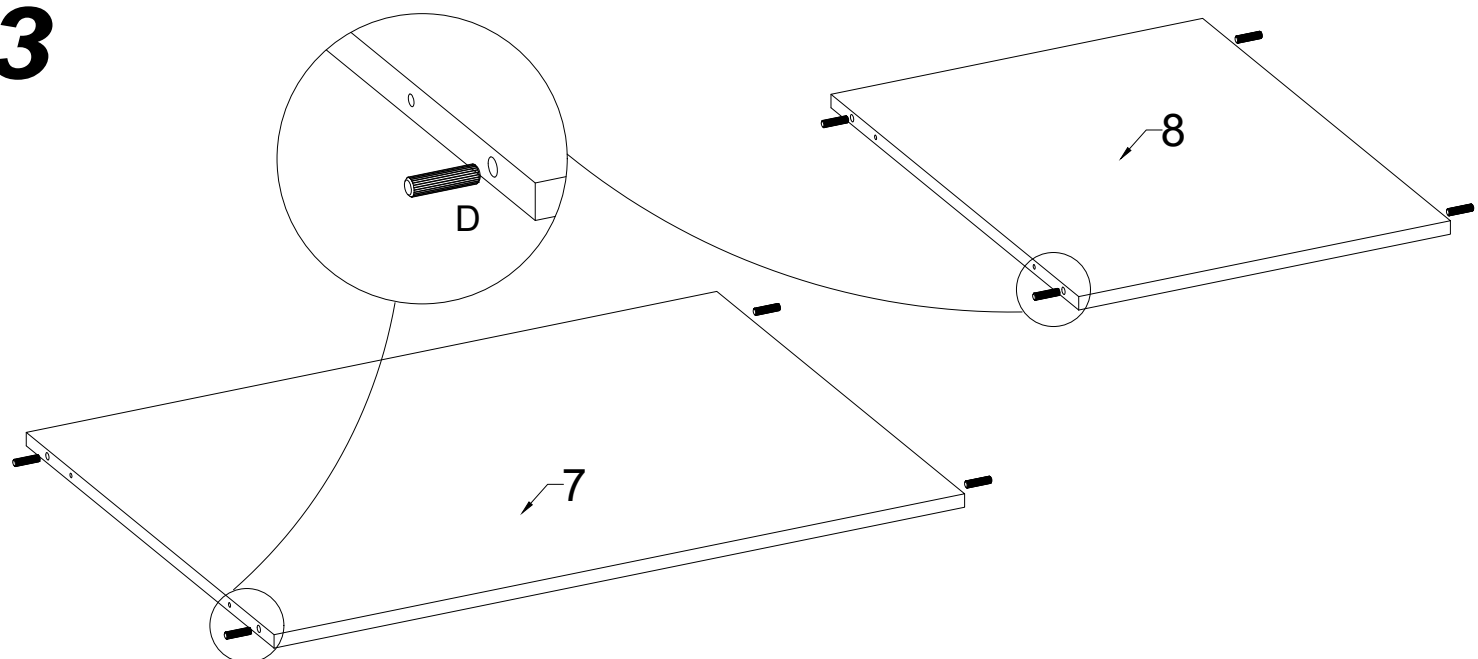
# 1



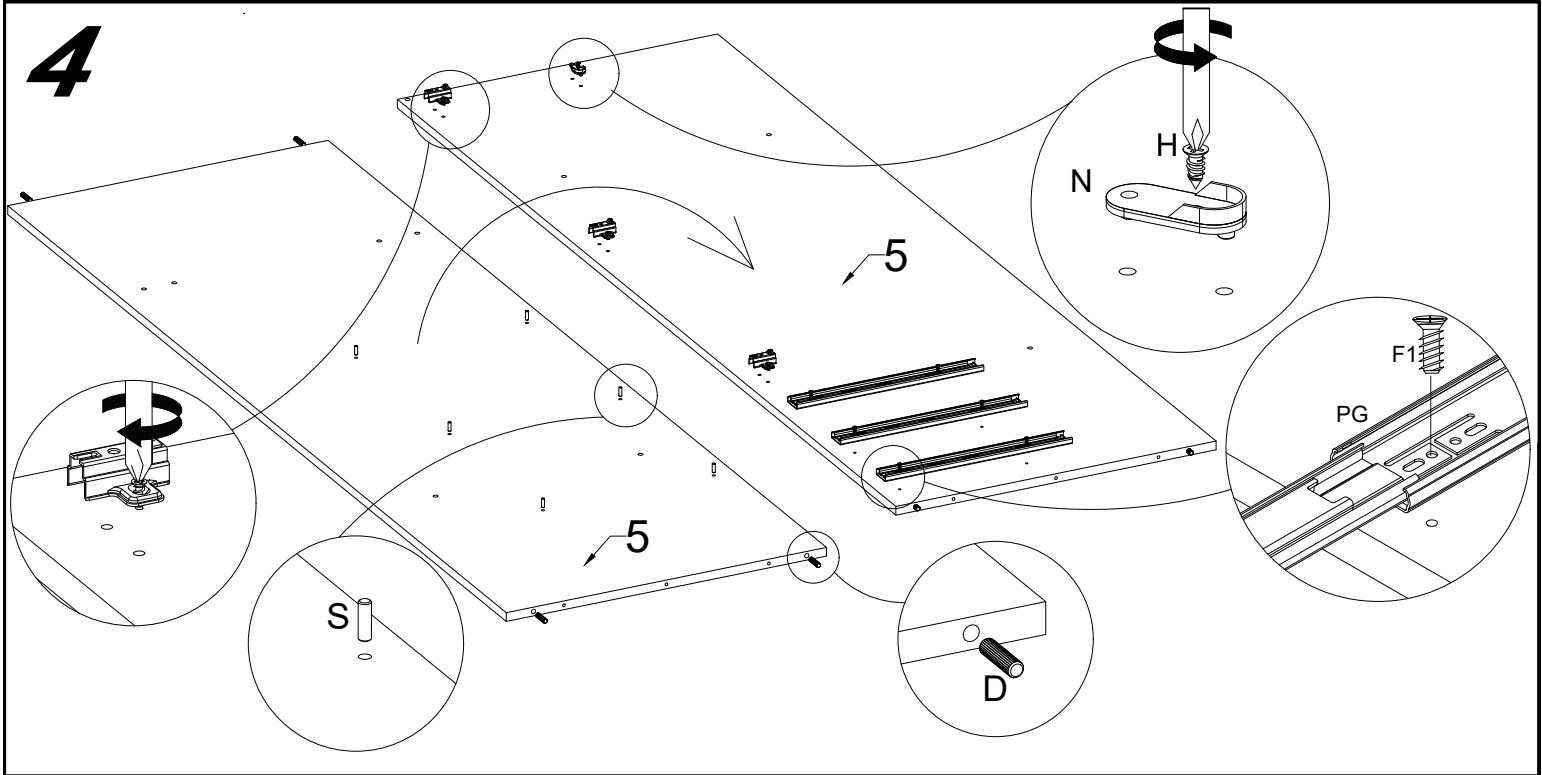
# 2



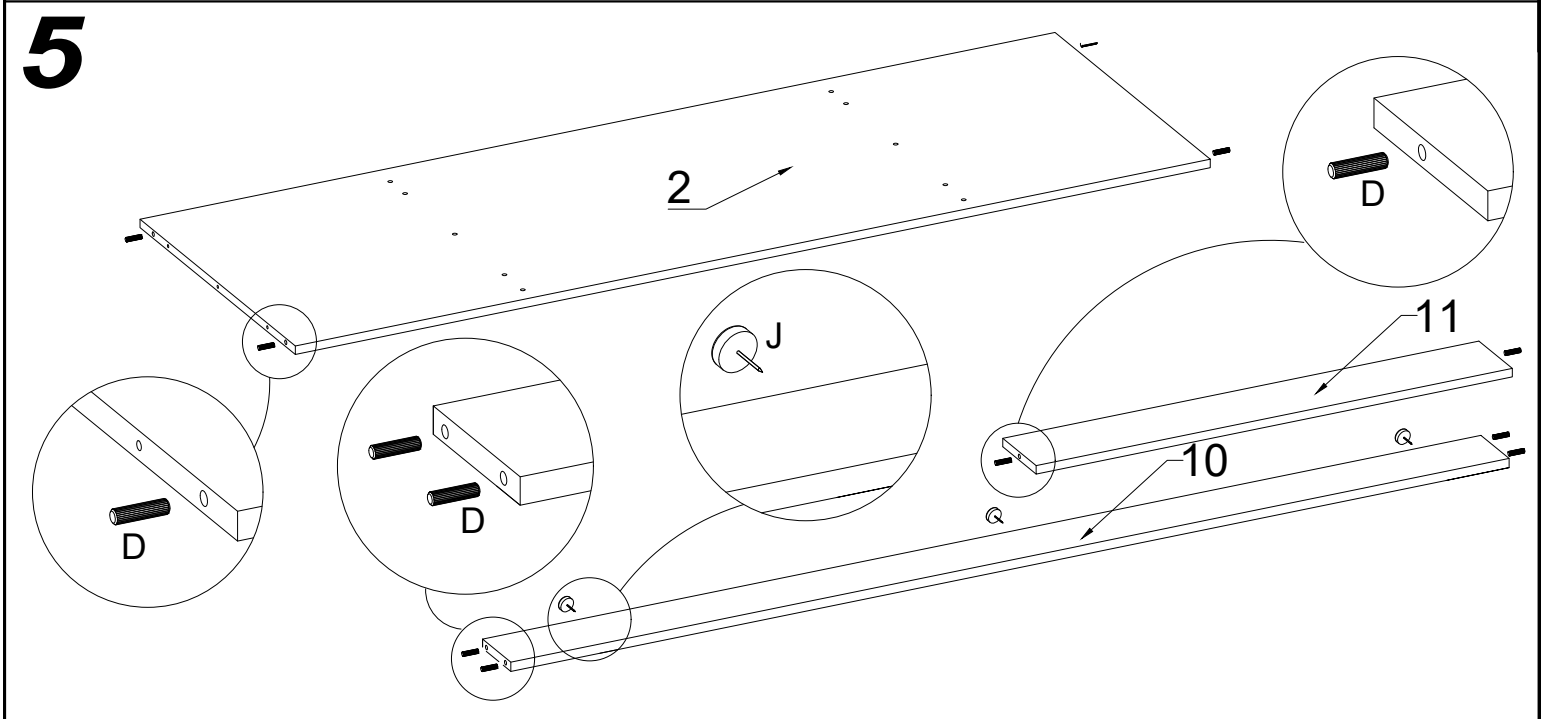
# 3



**4**

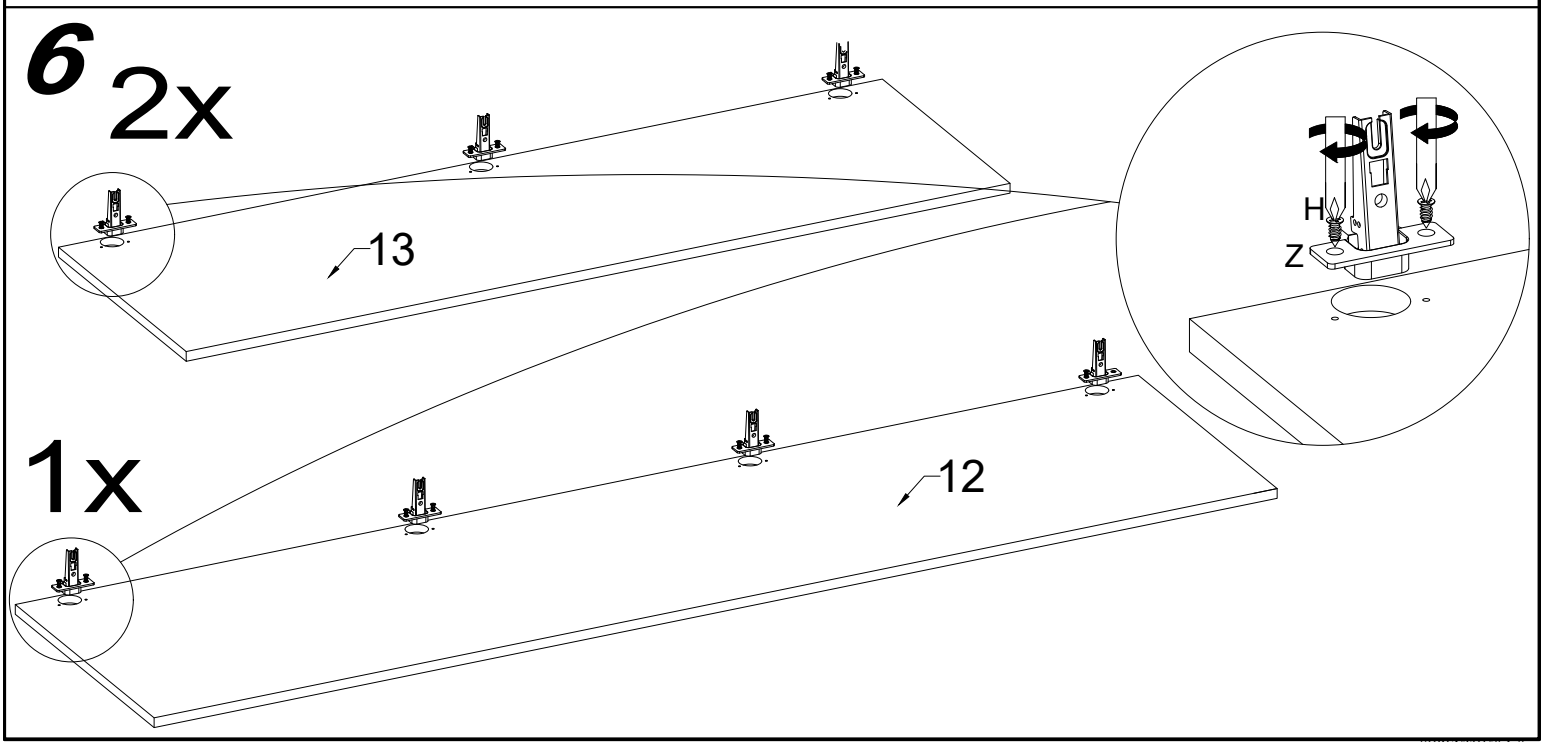


**5**



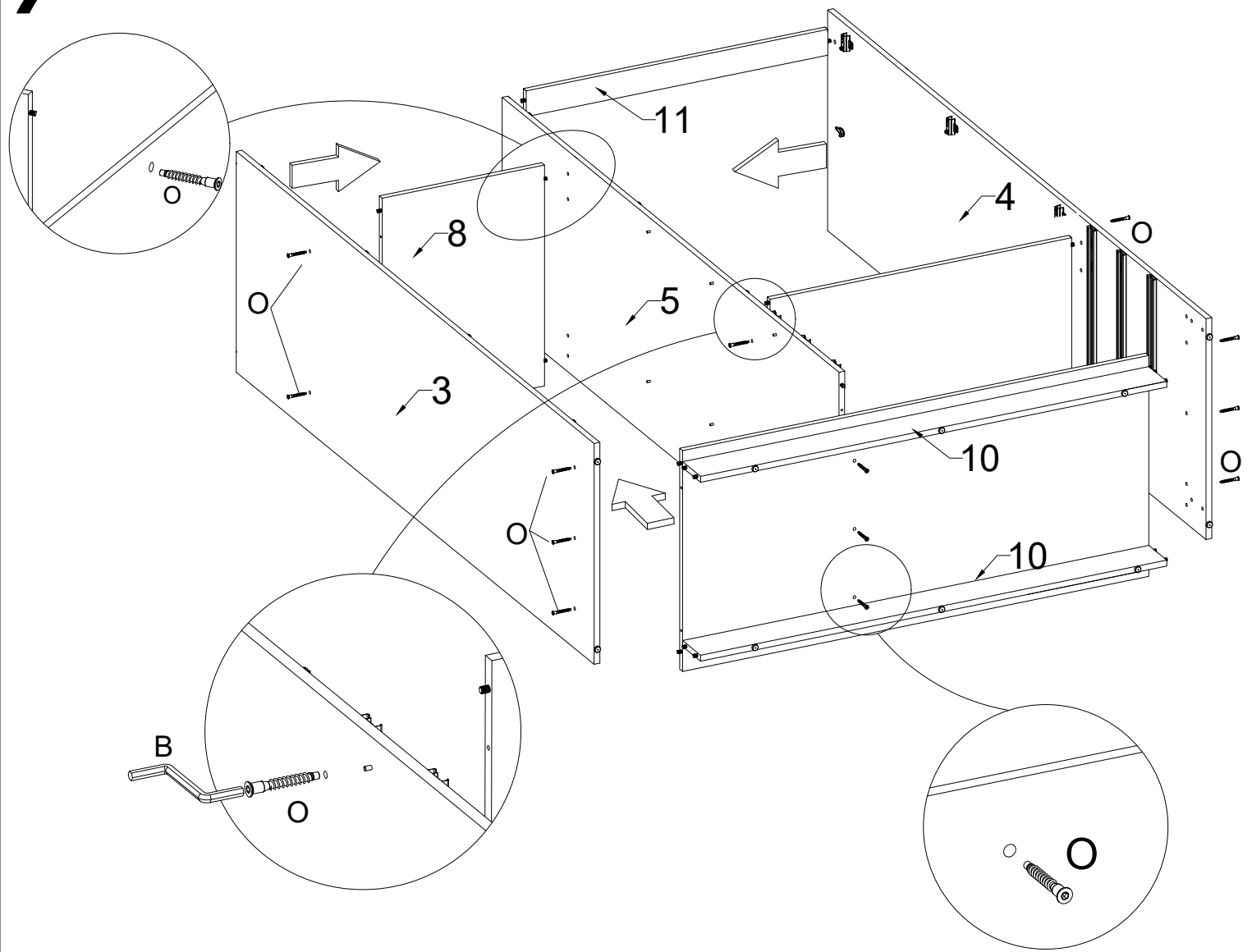
**6**

**2x**

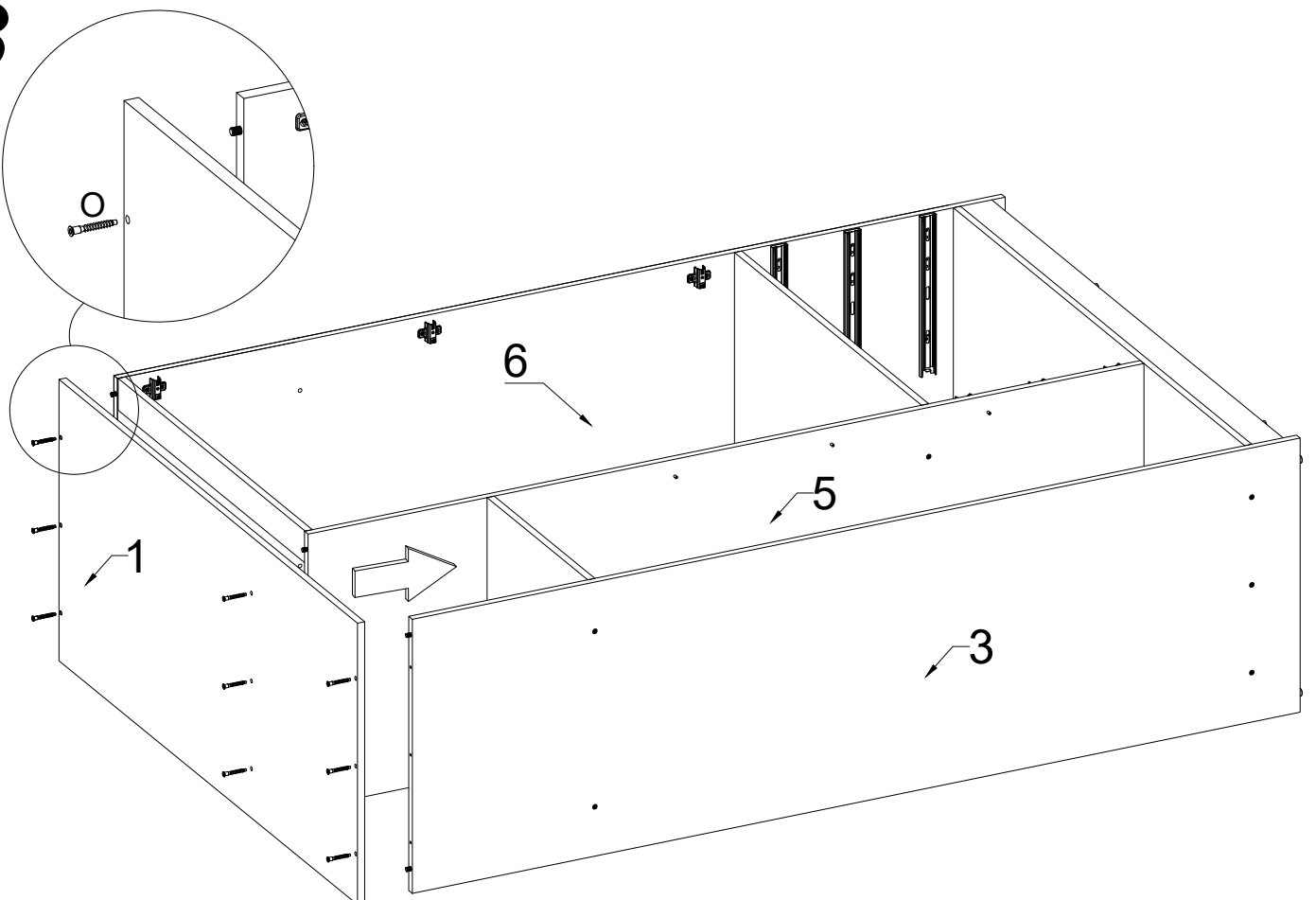


**1x**

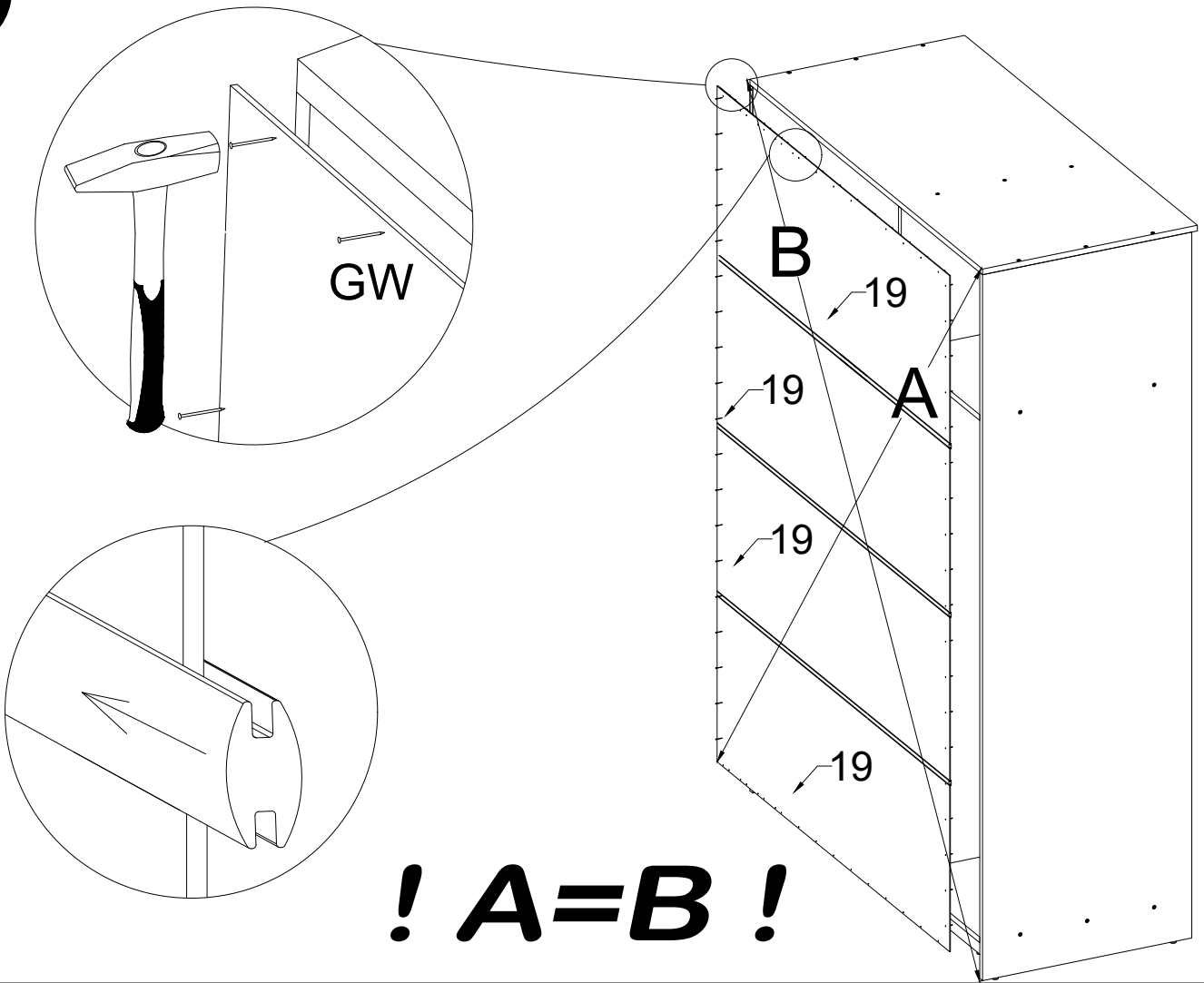
# 7



# 8

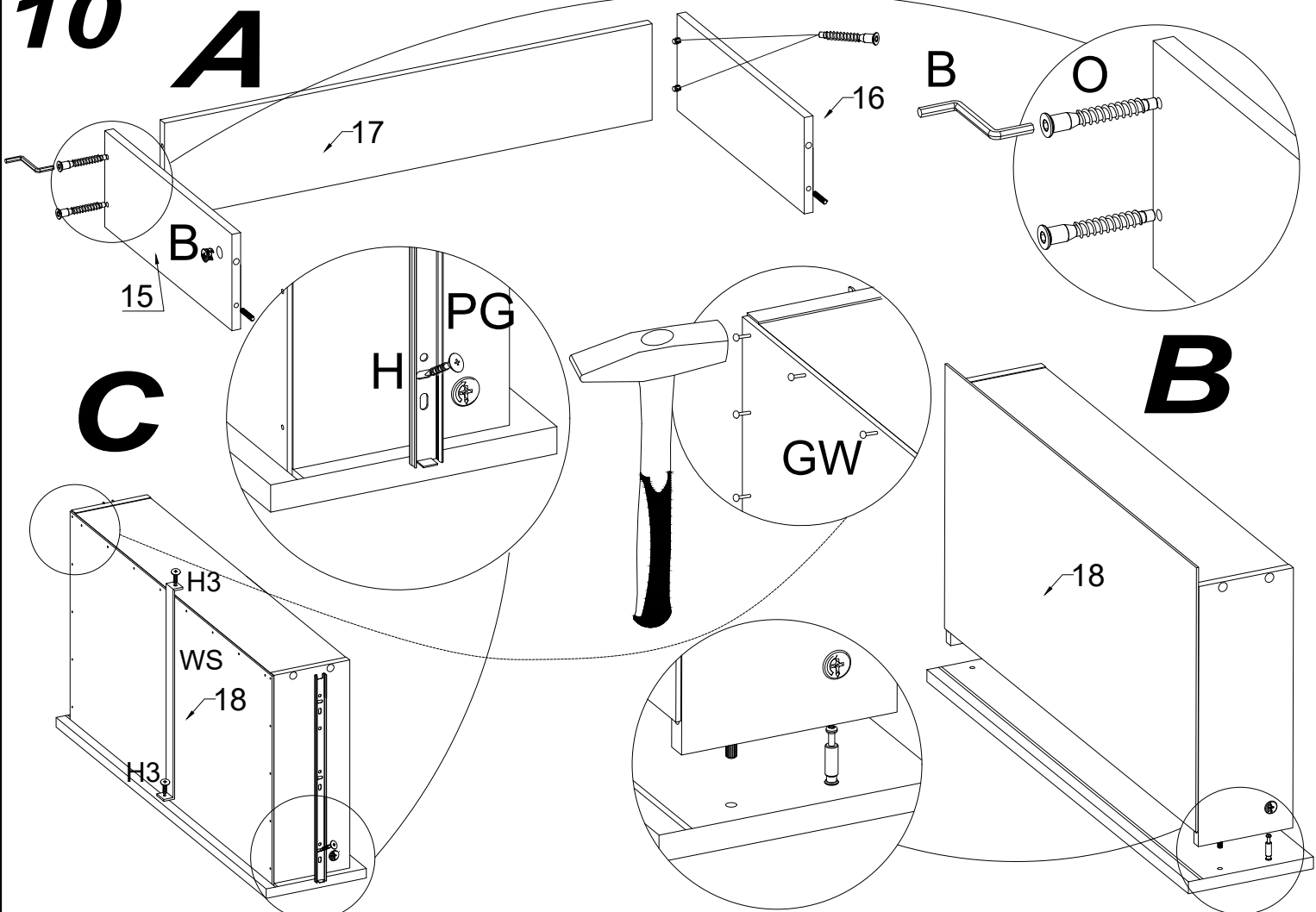


9

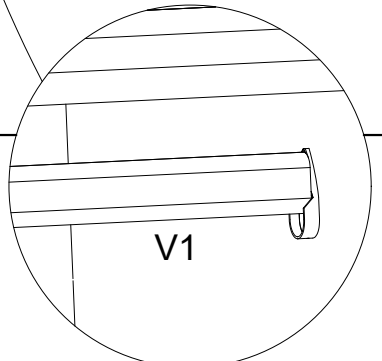
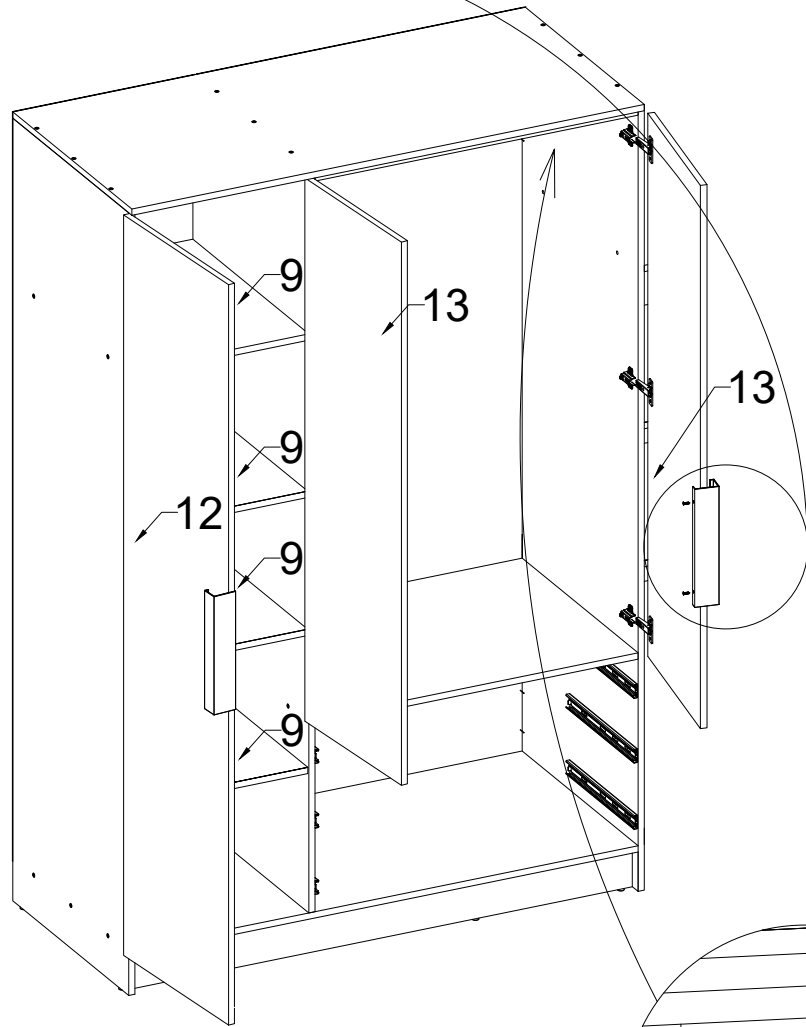
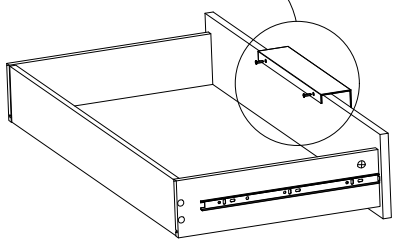
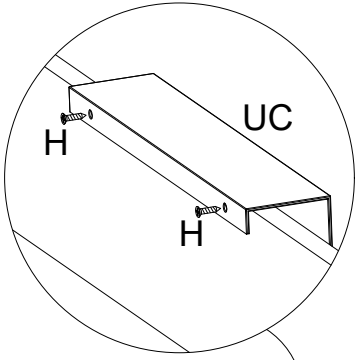
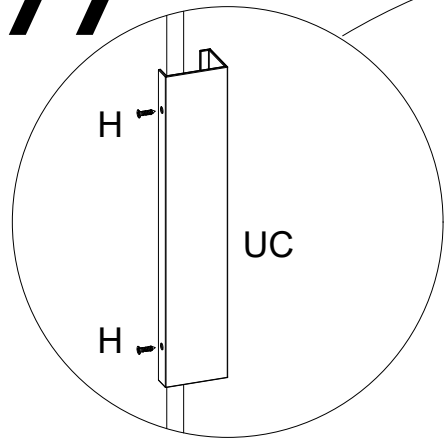


**! A=B !**

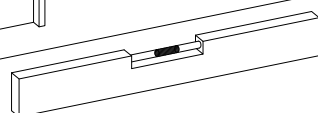
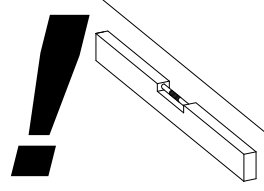
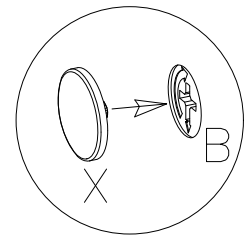
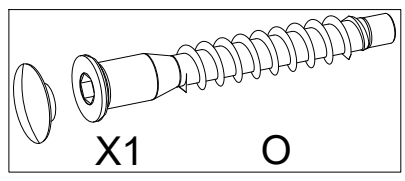
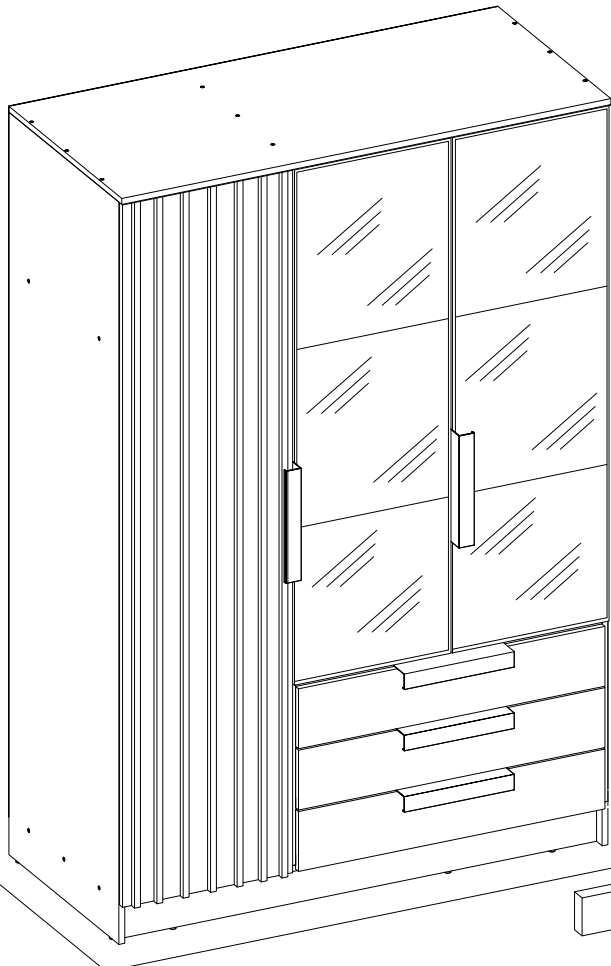
10

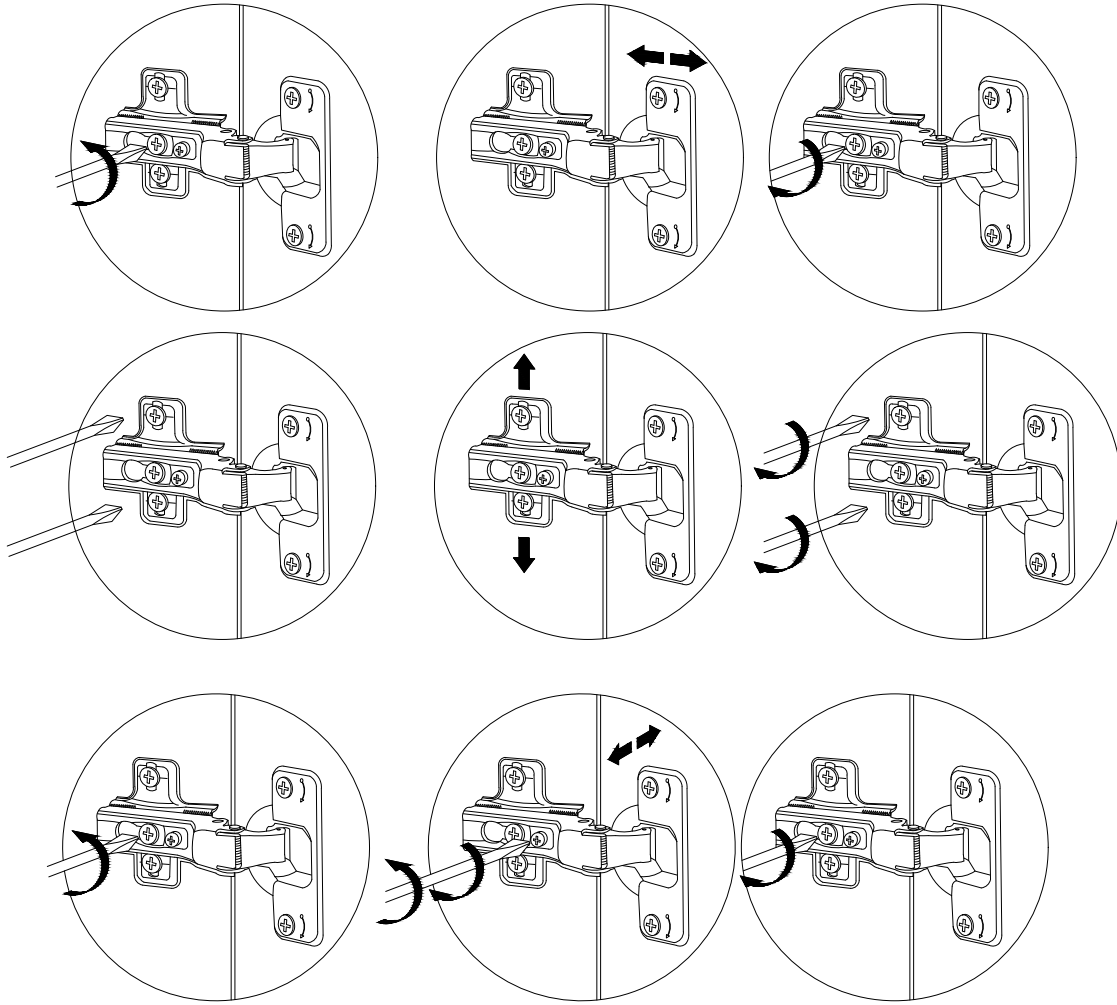


# 11



# 12





PL  
Podstawowe zasady:  
Nie stawiać na meblach gorących przedmiotów.  
Nie stawiać świeczek bezpośrednio na meblach.  
W przypadku rozlania wody natychmiast ją wyczerć.  
Sprawdzać w regularnych odstępach czasu, czy śruby są dokręcone, a okucia dobrze przymocowane.  
Charakterystyczny, aromatyczny zapach drewna występujący w przypadku mebli wykonanych z drewna naturalnego jest oznaką wysokiej jakości produktu.  
Jasne miejsca na słojach powstają z powodu występowania żywicy – można je wypolerować suchą, nie pozostawiającą śladów szmatką.  
W przypadku materiałów wykonanych z innego rodzaju drewna lub skóry, produktów polakierowanych lub z obiciami, na początku również występuje charakterystyczny zapach „nowości”. Zapach ten znika po pewnym czasie użytkowania produktu. Jeśli chcieliby Państwo pozbyć się tego zapachu szybciej, zalecamy wietrzyć często pomieszczenia i/lub przetrzeć meble szmatką delikatnie zwilżoną w wodzie z niewielką ilością prosimy zachować niniejsze wskazówki w bezpiecznym miejscu.

HR  
Osnovna pravila:  
Ne stavljajte vruće predmete na namještaj.  
Nemojte stavljati svijeće izravno na namještaj.  
Ako se voda prolije, odmah je obrišite.  
U redovitim intervalima provjeravajte jesu li vijci zategnuti i jesu li spojnice dobro pričvršćene.  
Karakterističan, aromatičan miris drva koji se javlja kod namještaja izrađenog od drva prirodno je znak kvalitetnog proizvoda.  
Svijeće mrlje na zrmu uzrokovane su prisutnošću smole - mogu se polirati na suho, ne krpom koja ne ostavlja tragove.  
U slučaju materijala od drugih vrsta drva ili kože, lakiranih proizvoda odn kod presvlaka je također na početku karakterističan „novi” miris. Ovaj miris nestaje nakon nekog vremena vrijeme korištenja proizvoda. Želite li se brže riješiti ovog mirisa, preporučamo da ga prozračite često sobe i/ili obrišite namještaj krpom lagano navlaženom malom količinom vode.  
Čuvajte ove upute na sigurnom mjestu.

GB  
No matter if you bought a piece of furniture made from natural wood, a high-gloss front or a plastic front – every piece of furniture has unique characteristics. Even the texture and structure of wood, such as small knots in natural wood furniture, are part of the individual charisma of each piece of furniture. Since natural wood furniture are permanently exposed to climate and humidity fluctuations, changes to the Surface may occur (e.g. hair cracks or changes in colour) in some cases. In general, brightness decreases and colour saturation increases in the course of time – the wood darkens. The changes mentioned above are normal for natural raw materials such as wood. This booklet provides some care tips for your piece of furniture so that you can enjoy it for a long time.  
The following applies in general:  
Don't place any hot objects on the furniture.  
Don't place candles directly on the furniture.  
Immediately wipe off any spilled liquids.  
Regularly check if the screws and fittings are tight.  
The typical, aromatic wooden odour is always a proof of quality for natural wood furniture.  
The natural emission of resin may produce bright spots on the knots which can be polished with a dry, lintfree cloth.  
Initially, a slight intrinsic odour is unavoidable for other wooden, paint, leather or upholstery materials too. These odours automatically disappear after a while. If you want to speed up this process, ventilate more often at the beginning and/or wipe out the furniture with a slightly damp cloth which was soaked in water mixed with a small amount of vinegar.  
Keep these notes in a safe place.

SRB  
Osnovna pravila:  
Ne stavljajte vruće predmete na namještaj.  
Ne stavljajte sveće direktno na namještaj.  
Ako se voda prolije, odmah je obrišite.  
Provjeravajte u redovnim intervalima da li su zavrtnji zategnuti i da li su fitejnizi dobro pričvršćeni.  
Karakterističan, aromatičan miris drveta koji se javlja u namještaju od drveta prirodno je znak visokog kvaliteta proizvoda.  
Svjetle tačke na zrnu su uzrokovane prisustvom smole - mogu se polirati suvo, br krpom koja ne ostavlja tragove.  
Kod materijala od drugih vrsta drveta ili kože, lakiranih proizvoda odn kod tapaciruiruga se na početku oseća i karakterističan „novi” miris. Ovaj miris nestaje nakon nekog vremena vreme upotrebe proizvoda. Ako želite da se brže oslobodite ovog mirisa, preporučujemo vam da ga proverite često sobe i/ili obrišite namještaj krpom malo navlaženom u maloj količini vode.  
Možemo čuvajte ova uputstva na bezbednom mestu.

CZ  
Vážená zákaznice, vážený zákazník, děkujeme za Vaši objednávku!  
Jedno, zda jste zakoupili nábytek zhotovený z přírodního dřeva, čelo s vysokým leskem nebo matné plastové čelo – každý kus nábytku má své zcela speciální vlastnosti. Také kvalita a struktura dřeva, jako například menší suky u nábytku z přírodního dřeva, jsou součástí individuálního vyzarování každého jednotlivého kusu nábytku. Protože je nábytek z přírodního dřeva vystaven neustálým změnám klimatu a vlhkosti, mohou se ojedinele vyskytnout změny v povrchu jako například vlasové trhliny nebo změny barvy. Světlost všeobecně během času klesá a sytost barvy se zvyšuje – dřevo tmavne. Uvedené změny jsou u přírodního materiálu jako dřeva normální proces. Tato knižka Vám poskytne několik tipů pro péči o Váš nábytek, abyste se z něho mohli radovat dlouhou dobu.  
Zásadně platí:  
Nepokládejte na nábytek horké předměty.  
Nestavte svíčky přímo na nábytek.  
Rozlité kapaliny ihned utřete.  
V pravidelných intervalech kontrolujte, zda jsou pevně utažené šrouby a kování.  
Typický, aromatický vůně dřeva je u nábytku z přírodního dřeva vždy důkazem kvality.  
Světlá místa u suků vznikají přirozeným unikem pryskyřice a mohou se přeleštit suchým hadříkem, který nepouští vlákna.  
Také u jiných dřevných, lakovaných, kožených nebo čalouněných materiálů je slabá/vůně/zápach na začátku nevyhnutelná/y. Tyto vůně/pachy zmizí po nějaké době samy. Pokud tomu budete chtít pomoci, větrejte na začátku častěji a/nebo nábytek lehce oťete vodou s trochou octa.  
Tyto pokyny dobře uschovejte.

I  
Regole di base:  
Non posizionare oggetti caldi sui mobili.  
Non posizionare le candele direttamente sui mobili.  
Se viene versata dell'acqua, asciugarla immediatamente.  
Controllare a intervalli regolari che le viti siano serrate e che i raccordi siano fissati saldamente.  
Il caratteristico odore aromatico del legno che si riscontra nei mobili in legno naturale è segno di un prodotto di alta qualità.  
I punti luminosi sulla grana sono causati dalla presenza di resina: possono essere lucidati a secco, con un panno antistraccia.  
Nel caso di materiali costituiti da altri tipi di legno o pelle, prodotti verniciati o con la tappezzeria all'inizio si avverte anche un caratteristico odore di "nuovo". Questo odore scompare dopo un po' tempo di utilizzo del prodotto. Se desiderate eliminare questo odore più velocemente, ti consigliamo di arrieggiarlo pulire spesso le stanze e/o i mobili con un panno leggermente inumidito con una piccola quantità di acqua.  
Si prega di conservare queste istruzioni in un luogo sicuro.

SK  
Vážení zákazníci, vďaka za vašu objednávku!  
Bez ohľadu na to, či ste si zakúpili nábytok, vyrobený z prírodného dreva s vysokolesklými čelnými plochami alebo s matnými čelnými plochami z plastov – každý nábytok má svoje celkom špecifické vlastnosti. Aj kvalita a štruktúra dreva, ako napríklad menšie suky u nábytku z prírodného dreva, sú súčasťou individuálneho vyzarovania každého kusu nábytku. Keďže je nábytok z prírodného dreva vystavený neustálym výkyvom klmy a vlhkosti, môžu sa ojedinele vyskytnúť zmeny v jeho povrchovej ploche, ako napríklad vlasové trhliny a zmeny farby. Vo všeobecnosti sa s časom zmenšuje svetlosť povrchu a pribúda nasýtenosť farby – drevo tmavne. Uvedené zmeny sú u prírodného materiálu, ako je drevo, normálnym procesom. Táto príručka vám ponúka niekoľko rád ohľadne ošetrovania vášho nábytku, aby ste sa z neho mohli dlho tešiť.  
Zásadne platí:  
Neuložte na nábytok žiadne horúce predmety.  
Nepostavte priamo na nábytok žiadne sviečky.  
Vyliate kvapaliny ihneď utrite.  
V pravidelných časových intervaloch skontrolujte pevné uloženie skrutiek a kovania.  
Typický, aromatický pach dreva je pri nábytku z prírodného dreva vždy dôkazom kvality.  
Svetlé miesta na hrčiach vznikajú prirodzeným vystupovaním živice a dávajú sa odstrániť so suchou utierkou bez vlákien.  
Zo začiatku sa nedá zabrániť ani slabému charakteristickému pachu iných drevených, náterových, kožených alebo čalúnkových materiálov.  
Tieto pachy sa po určitom čase samočinne stráti. Ak tento proces chcete urýchliť, vetrajte spočiatku častejšie a/alebo utierajte nábytok s utierkou, zľahko navlhčenou vo vode s trochou octu.  
Dobre si odložte tieto upozornenia.

ES  
Reglas básicas:  
No coloque objetos calientes sobre los muebles.  
No coloque velas directamente sobre los muebles.  
Si se derrama agua, límpiela inmediatamente.  
Compruebe a intervalos regulares que los tornillos estén apretados y que los accesorios estén bien sujetos.  
El característico y aromático olor a madera que se produce en los muebles de madera natural es señal de un producto de alta calidad.  
Los puntos brillantes en la veta se deben a la presencia de resina; se pueden pulir en seco, con un paño que no deje marcas.  
En el caso de materiales fabricados con otros tipos de madera o cuero, productos barnizados o En los tapizados también se percibe al principio un característico olor a "nuevo". Este olor desaparece después de un tiempo.  
tempo de uso del producto. Si desea deshacerse de este olor más rápido, le recomendamos ventilarlo. Frecuentemente habitaciones y/o limpie los muebles con un paño ligeramente humedecido con una pequeña cantidad de agua.  
Guarde estas instrucciones en un lugar seguro.

F  
Règles de base :  
Ne placez pas d'objets chauds sur les meubles.  
Ne placez pas de bougies directement sur les meubles.  
Si de l'eau est renversée, essayez-la immédiatement.  
Vérifiez à intervalles réguliers que les vis sont serrées et que les raccords sont solidement fixés.  
L'odeur aromatique caractéristique du bois qui se retrouve dans les meubles en bois naturel est le signe d'un produit de haute qualité.  
Les taches brillantes sur le grain sont causées par la présence de résine - elles peuvent être polies à sec, non, avec un chiffon non marquant.  
Dans le cas de matériaux constitués d'autres essences de bois ou de cuir, de produits vernis ou avec les tissus d'ameublement, il y a aussi une odeur caractéristique de « neuf » au début. Cette odeur disparaît au bout d'un moment moment de l'utilisation du produit. Si vous souhaitez éliminer cette odeur plus rapidement, nous vous recommandons de l'aérer souvent les pièces et/ou essuyer les meubles avec un chiffon légèrement humidifié avec un peu d'eau.  
Veuillez conserver ces instructions dans un endroit sûr.

LT  
Pagrindinės taisyklės:  
Nedėkite karštų daiktų ant baldų.  
Nedėkite žvakčių tiesiai ant baldų.  
Jei vanduo išsiliejo, nedelsdami jį nuvalykite.  
Reguliariai tikrinkite, ar priveržti varžtai ir ar tvirtai pritvirtintos jungiamosios detalės.  
Būdingas, aromatingas medienos kvapas, atsirandantis iš medžio pagamintuose balduose natūralus yra aukštos kokybės produkto ženklas.  
Ryškios dėmės ant grūdų atsiranda dėl dervos – jas galima poliruoti sausai, ne su nešlymiu skudurėliu.  
Esant medžiagoms, pagamintoms iš kitų rūšių medienos ar odos, lakuoti gaminiai arba su apmušalais taip pat pradžioje jaučiasi būdingas "naujas" kvapas. Šis kvapas po kurio laiko išnyksta gaminio naudojimo laikas. Jei norite greičiau atsikratyti šio kvapo, rekomenduojame jį išvėdinti dažnai kambarius ir/ar baldus nuvalykite nedideliu kiekiu vandens sudrėkinta šluoste.  
Laikykite šias instrukcijas saugioje vietoje.

NL  
Basisregels:  
Plaats geen hete voorwerpen op meubels.  
Plaats kaarsen niet rechtstreeks op meubels.  
Als er water wordt gemorst, veeg dit dan onmiddellijk op.  
Controleer regelmatig of de schroeven goed vastzitten en of de fittingen goed vastzitten.  
De karakteristieke, aromatische geur van hout die voorkomt bij meubelen gemaakt van hout naturel is een teken van een kwalitatief hoogstaand product.  
Heldere vlekken op de korrel worden veroorzaakt door de aanwezigheid van hars - ze kunnen droog worden gepolijst, niet met een niet-markerende doek.  
Bij materialen van andere hout- of leersoorten, gelakte producten of bij stoffering is er in het begin ook een karakteristieke "nieuwe" geur. Deze geur verdwijnt na een tijdje gebruiksijd van het product. Als u sneller van deze geur af wilt, raden wij u aan deze te luchten vaak kamers en/of ver het meubilair af met een doek die licht is bevochtigd met een kleine hoeveelheid water.  
Bewaar deze instructies op een veilige plaats.

LV  
Pamatnoteikumi:  
Nenovietojiet uz mēbelēm karstus priekšmetus.  
Nenovietojiet sveces tieši uz mēbelēm.  
Ja ūdens ir izlījis, nekavējoties noslaukiet to.  
Regulārī pārbaudiet, vai skrūves ir pievilkta un armatūra ir droši piestiprināta.  
Kokam raksturīgā, aromātiskā smarža, kas rodas no koka izgatavotās mēbelēs dabiski ir augstas kvalitātes produkta pazīme.  
Spilgtus plankumus uz gaudiem rada sveķu klātbūtnē – tos var nopulēt sausus, nē ar drānu, kas nerada zīmes.  
Attiecībā uz materiāliem, kas izgatavoti no cita veida koka vai ādas, lakoti izstrādājumi vai ar polsterējumu ir arī raksturīga "jauna" smarža sākumā. Šī smarža pēc kāda laika pazūd produkta lietošanas laikā. Ja vēlaties ātrāk atbrīvoties no šīs smakas, iesakām to izvēdināt bieži telpas un/vai noslaukiet mēbeles ar drāniņu, kas nedaudz samitrināta ar nelielu ūdens daudzumu.  
Lūdzu, glabājiet šīs instrukcijas drošā vietā.

HU  
Alapvető szabályok:  
Ne helyezzen forró tárgyakat a bútorkra.  
Ne helyezzen gyertyát közvetlenül a bútorra.  
Ha víz ömlik ki, azonnal törölje le.  
Rendszeres időközönként ellenőrizze, hogy a csavarok meg vannak-e húzva, és a szerelvények megfelelően vannak-e rögzítve.  
A fa jellegzetes, aromás illata, amely a fából készült bútorkban előfordul a természetes a kiváló minőségű termék jele.  
A szemen lévő fénys foltokat a gyanta jelenléte okozza - szárazra polírozhatók, nem nyomot nem hagyó kendővel.  
Más típusú fából vagy bőrből készült anyagok esetén a lakkozott termékek ill kárpóztatással az elején jellegzetes "új" szaga is van. Ez a szag egy idő után eltűnik a termék felhasználási ideje. Ha gyorsabban szeretne megszabadulni ettől a szagtól, javasoljuk, hogy szellőztesse ki gyakran a szobákat és/vagy a bútorkat kis mennyiségű vízzel enyhén megnedvesített ruhával törölje át.  
Kérjük, őrizze meg ezeket az utasításokat biztonságos helyen.