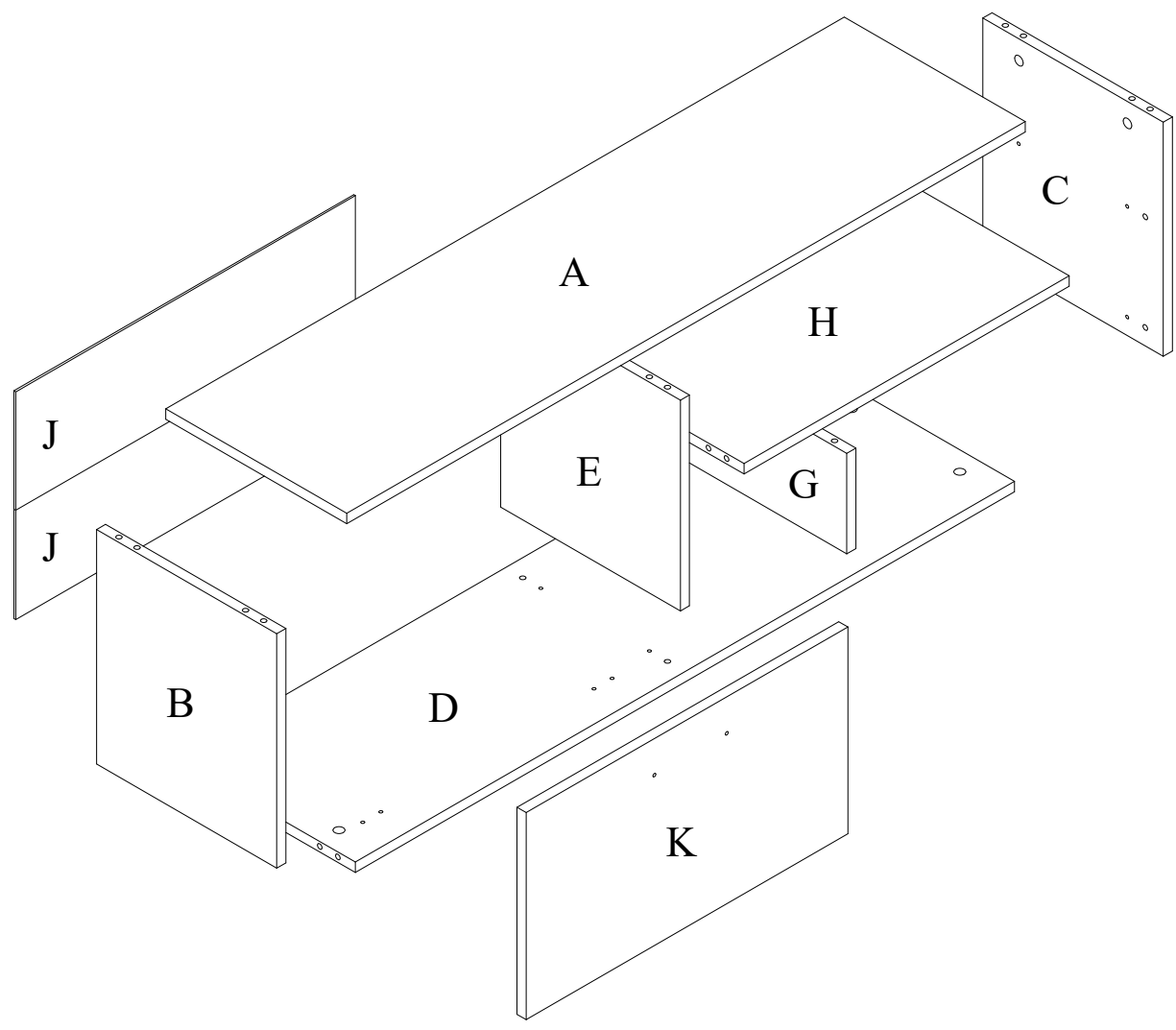
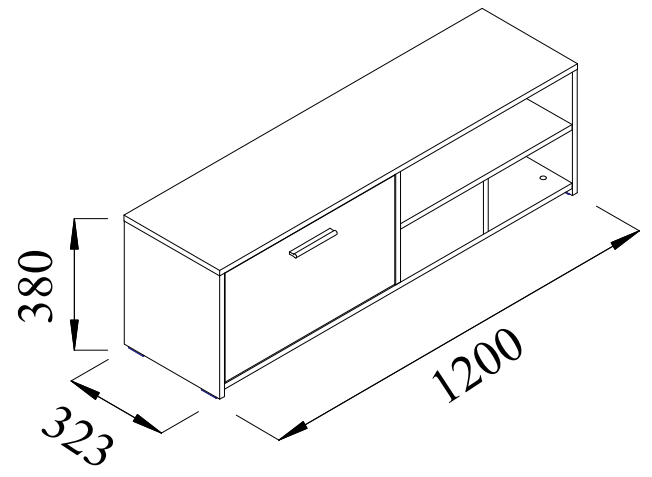
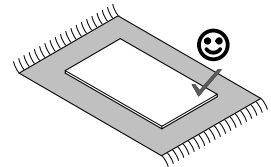
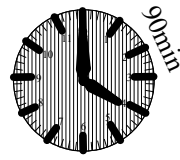
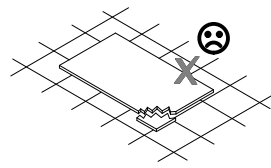
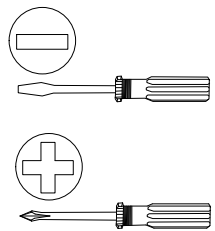
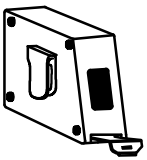
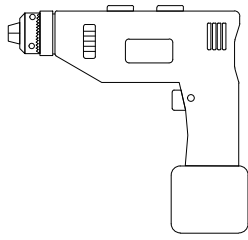


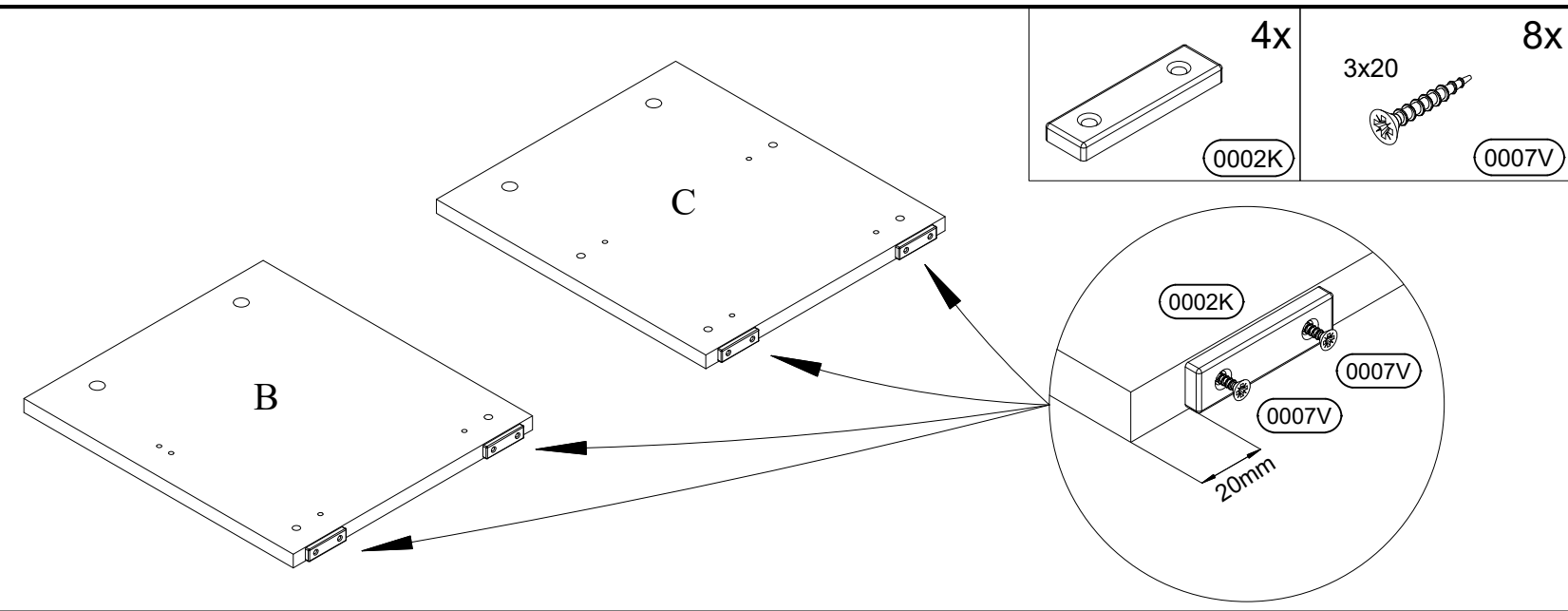
Sc 344



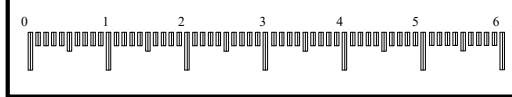
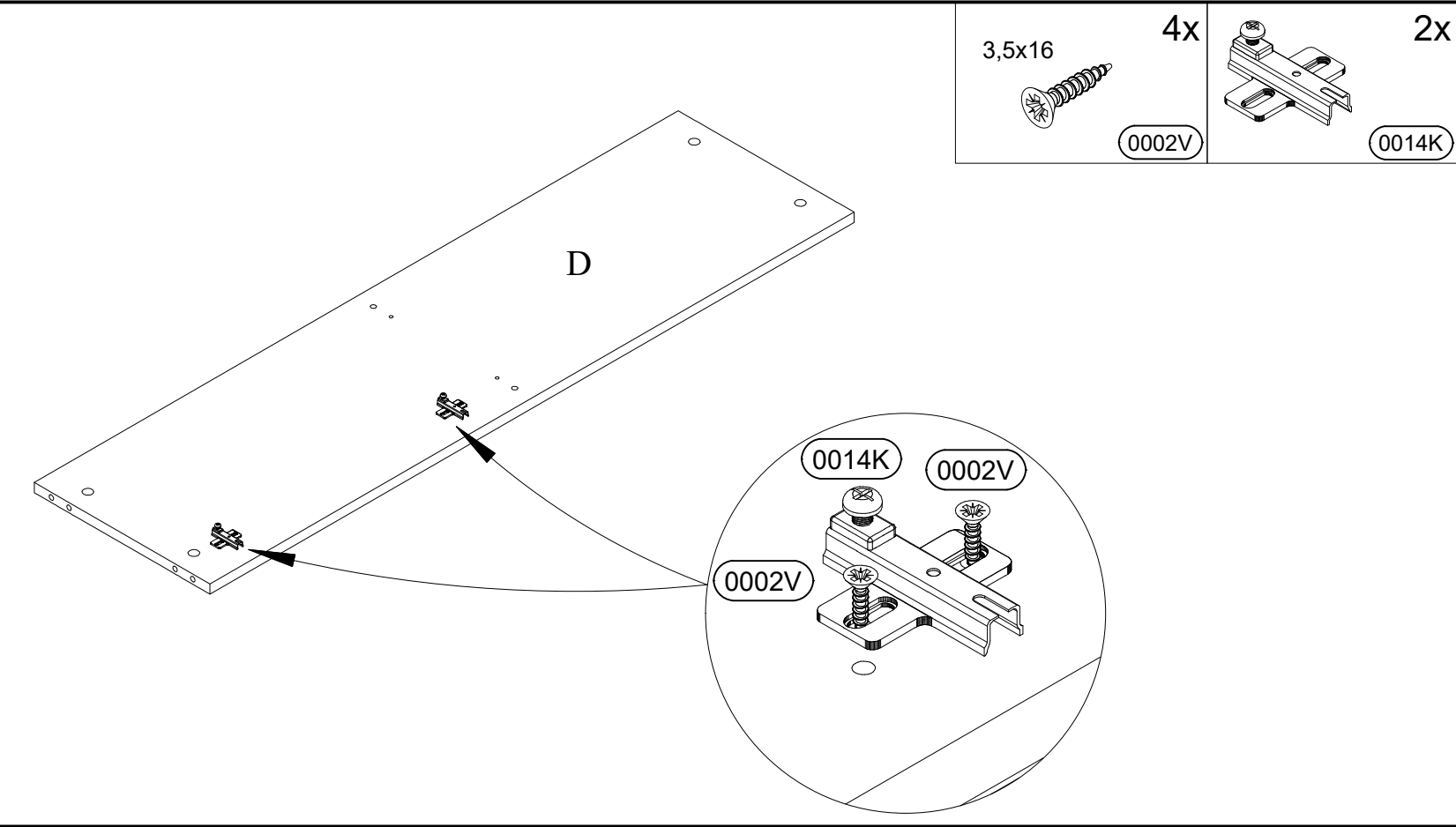
| COLLI 1/1 | | | | |
|-----------|------|---|-----|---|
| A | 1200 | x | 320 | 1 |
| B+C | 359 | x | 319 | 2 |
| D | 1166 | x | 318 | 1 |
| E | 323 | x | 318 | 1 |
| H | 575 | x | 318 | 1 |
| G | 154 | x | 316 | 1 |
| K | 569 | x | 317 | 1 |
| J | 601 | x | 175 | 2 |

| | |
|----------------------|-----------------------|
| 1x 0013K ø15 | 20x 0018K ø15 |
| 20x 0019K | 8x 0007V 3x20 |
| 20x 0016K | 2x 0036K |
| 2x 0014K | 8x 0002V 3,5x16 |
| 1x 0040K | 2x 0025V 3,5x12 |
| 2x 0004V 4x30 | 1x 0027K |
| 16x 0001K 8x40 | 20x 0054K ø20 |
| 4x 0002K | 1x 0018U |
| 4x 0006V 4x16 | |

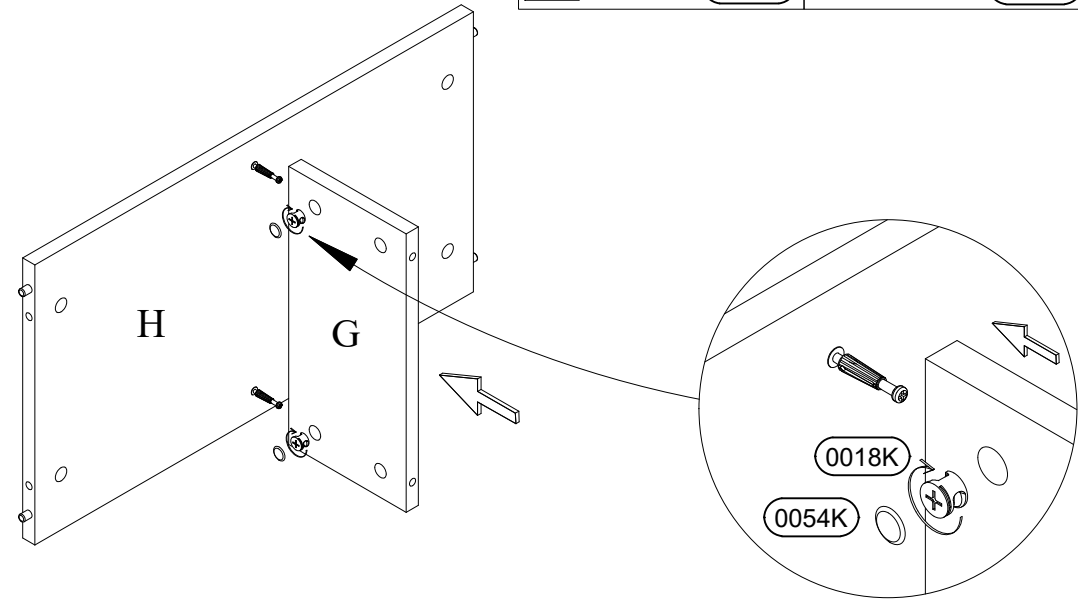
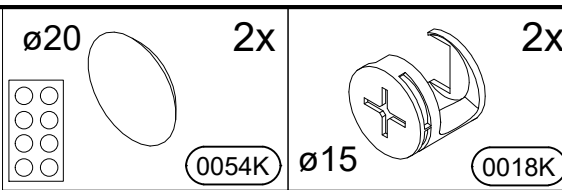
1)



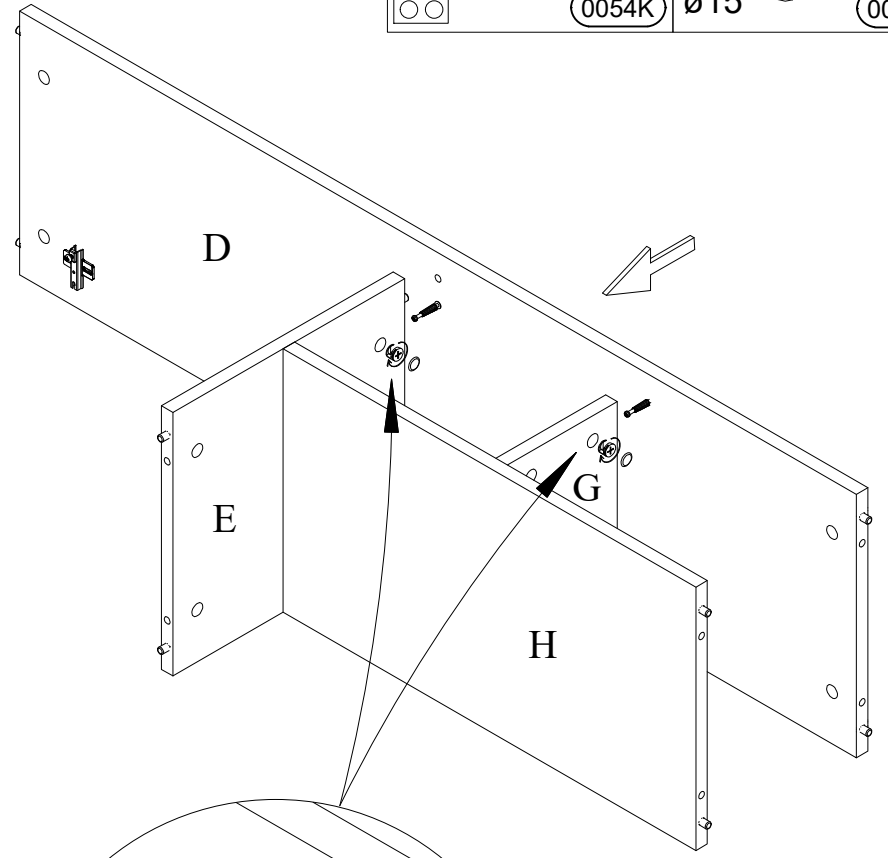
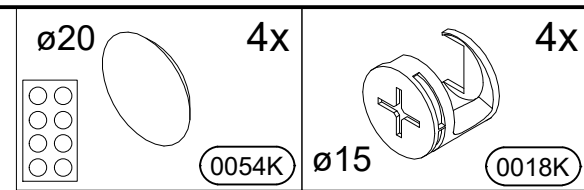
2)



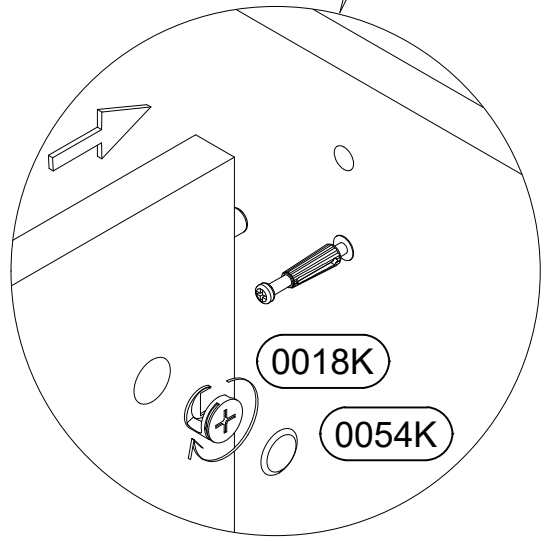
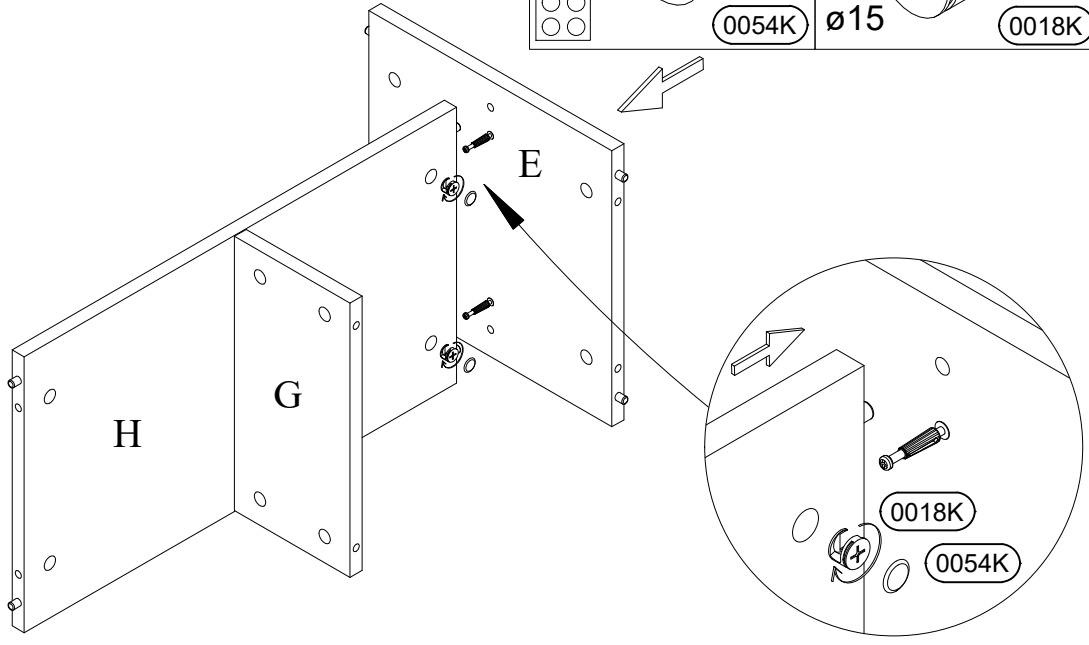
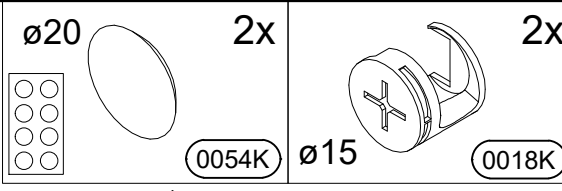
5)



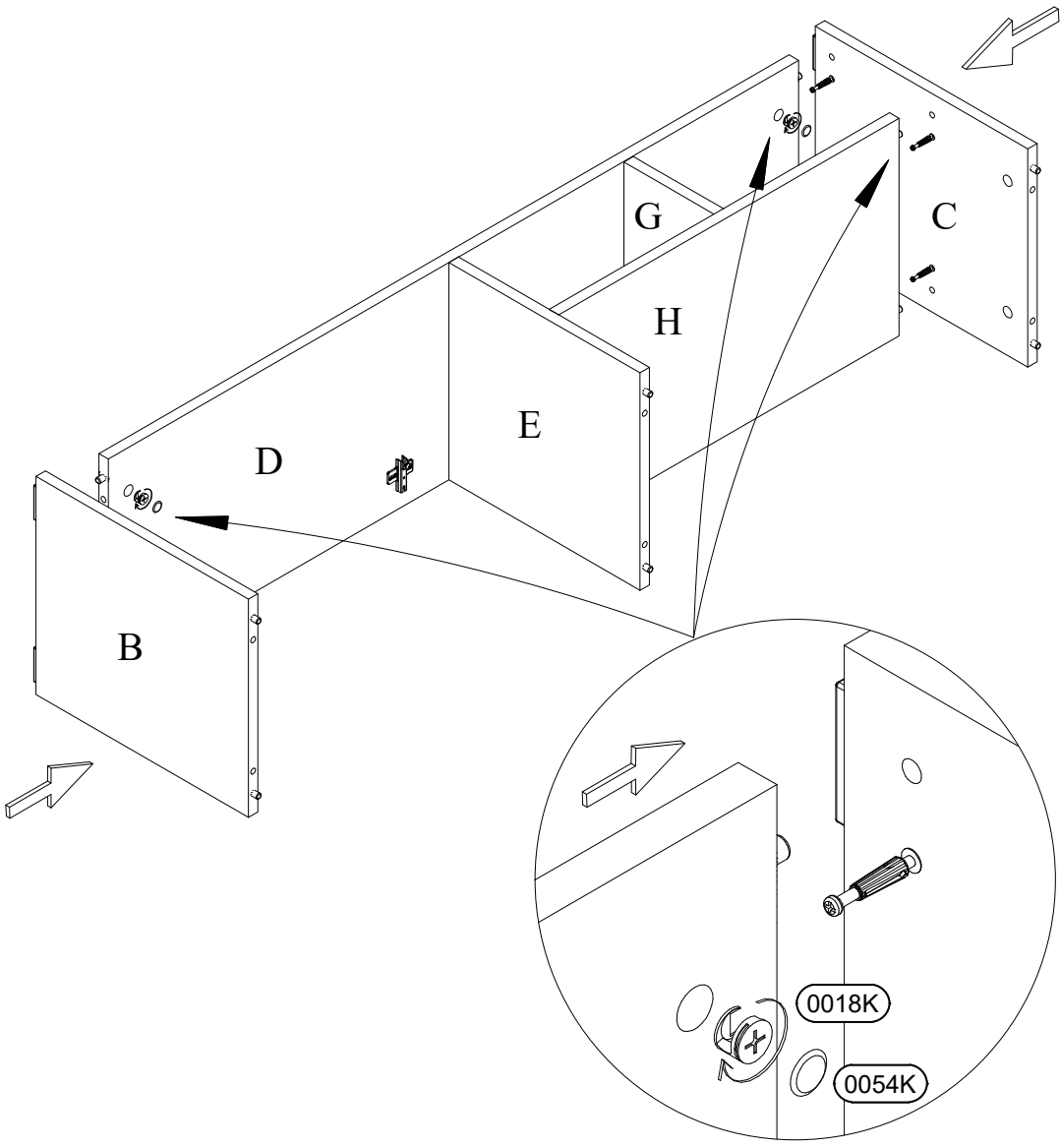
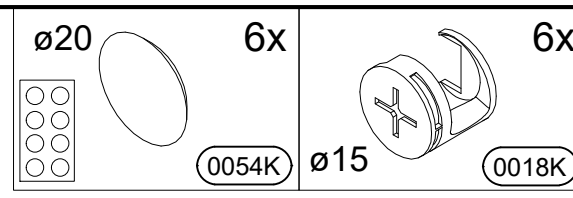
7)



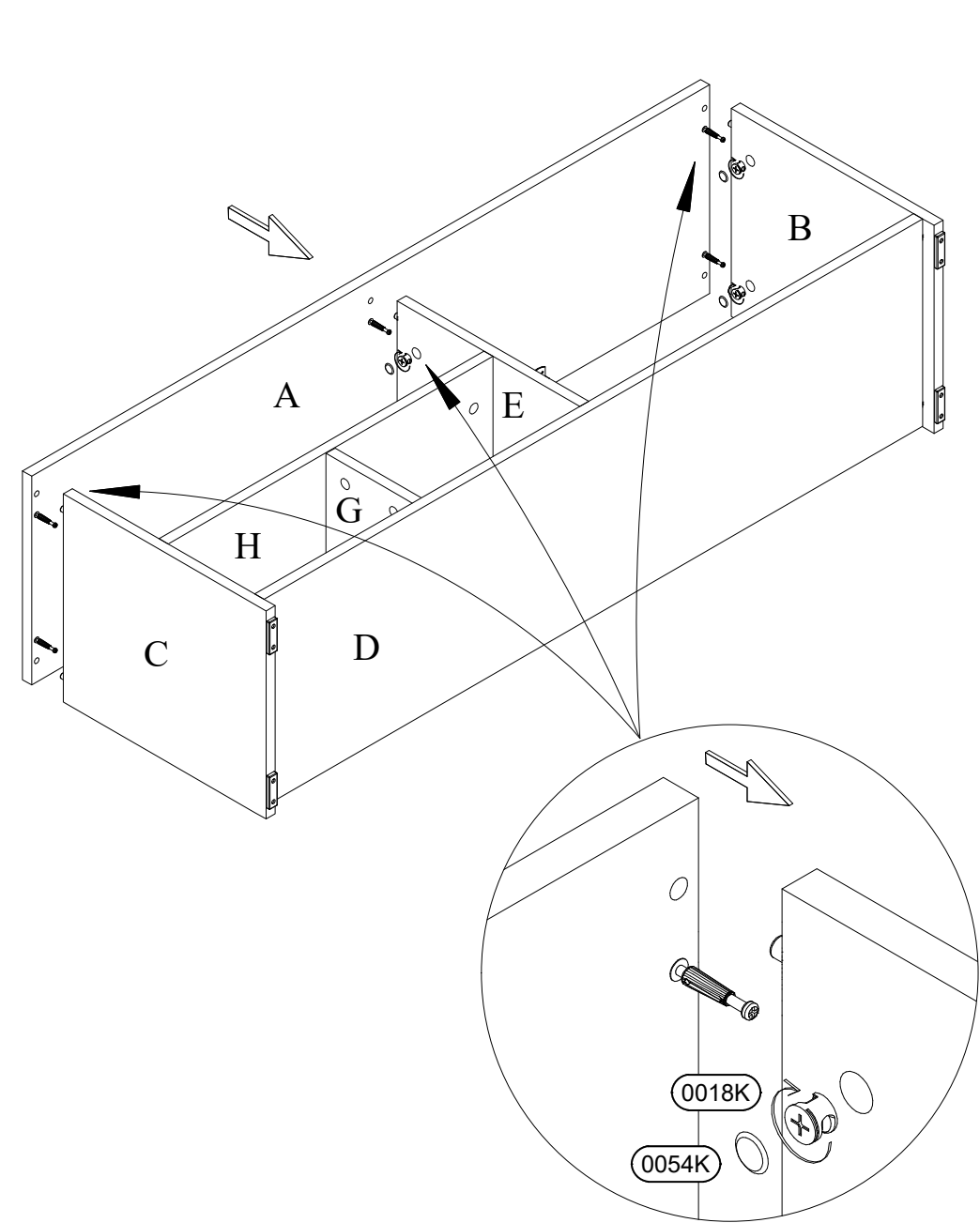
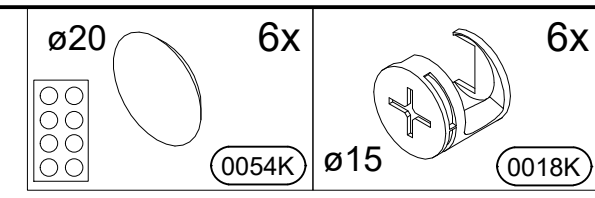
6)

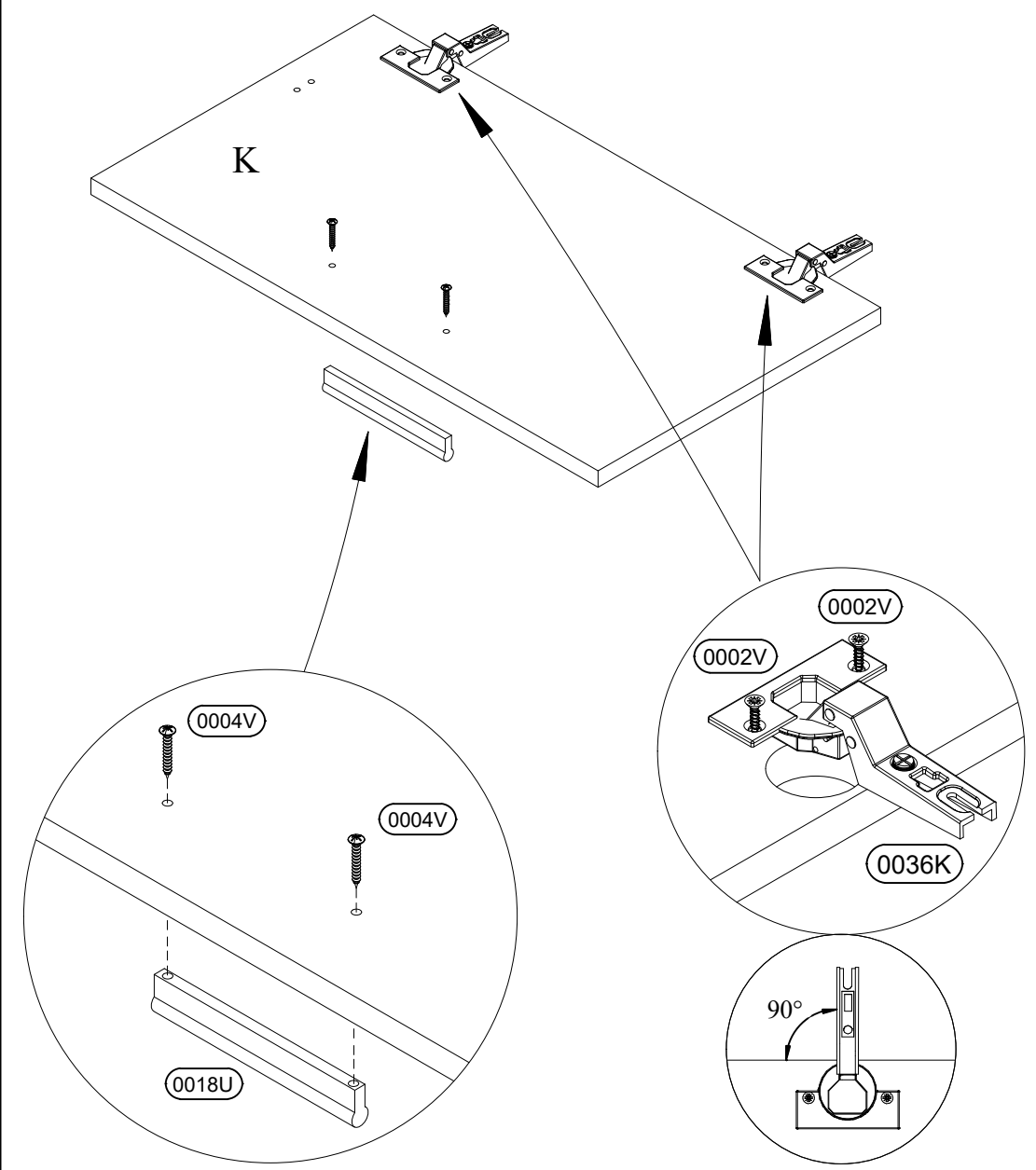
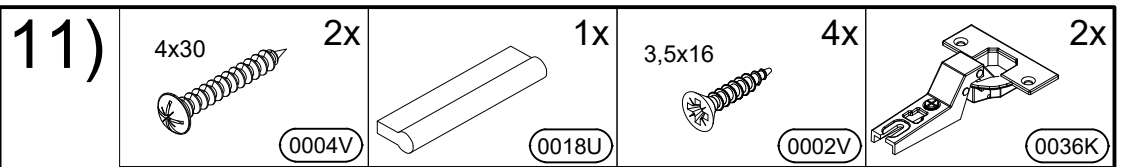
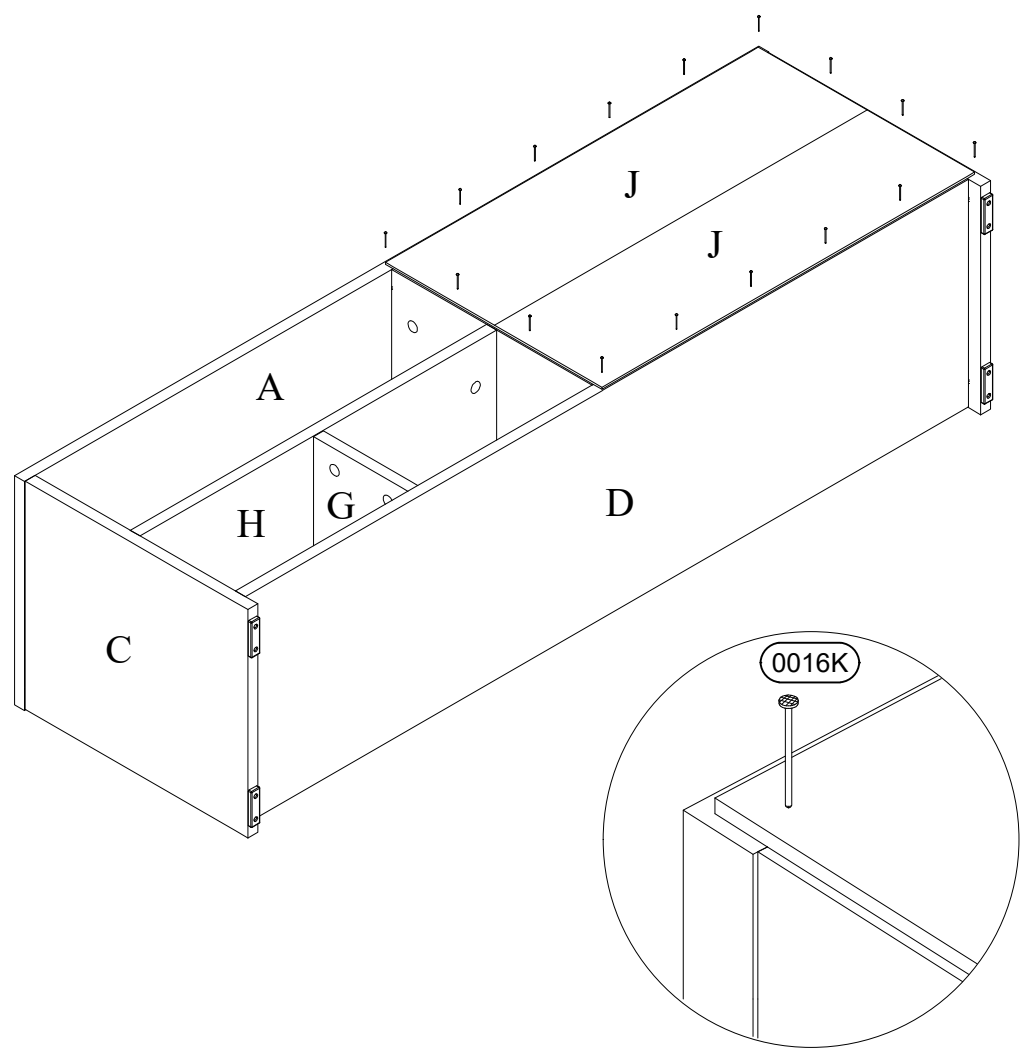
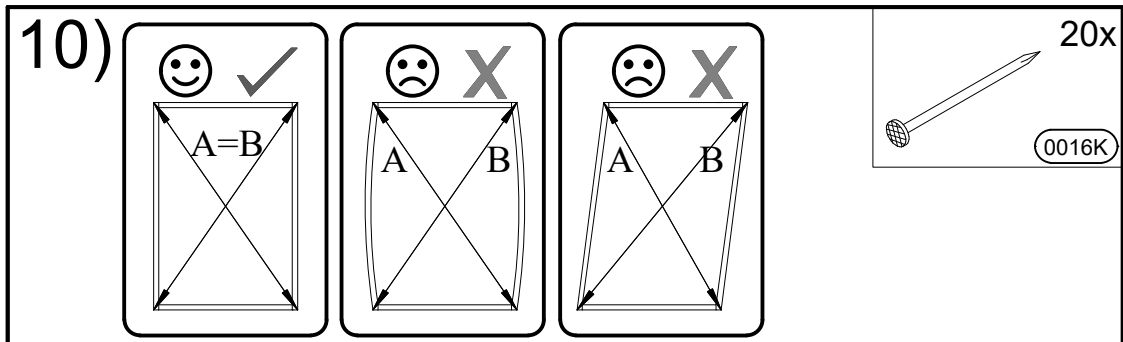


8)



9)





12)

- 4x16 4x 0006V
- 1x 0040K

