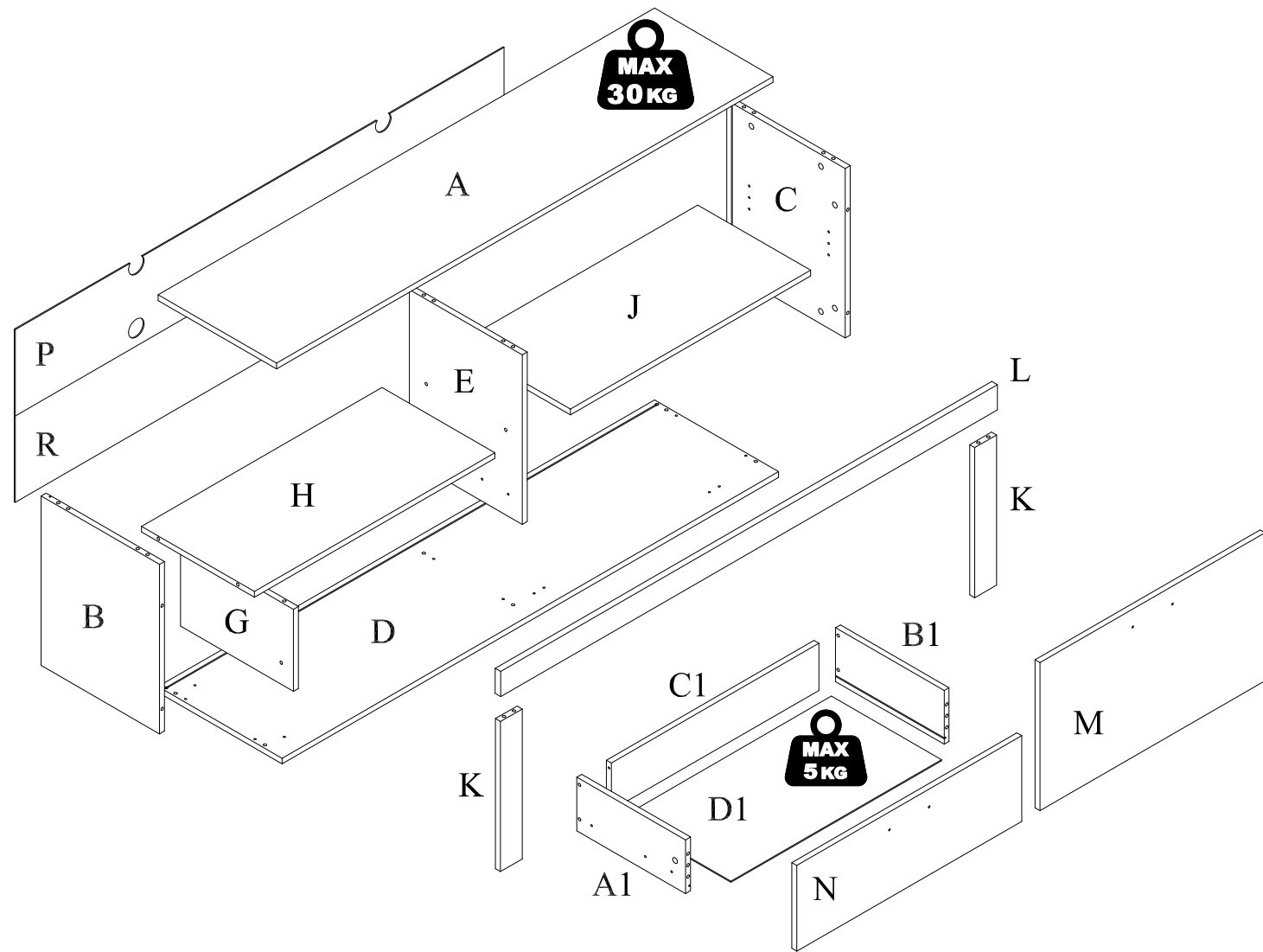
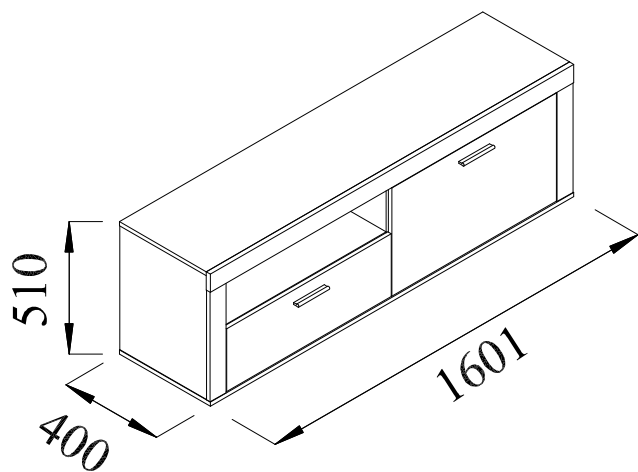
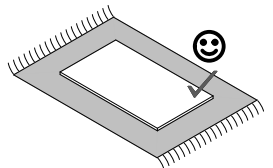
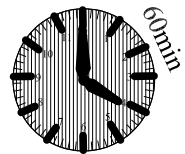
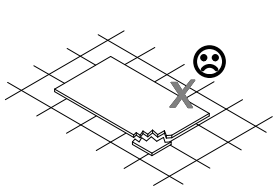
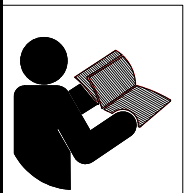
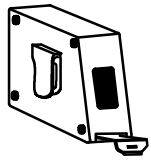
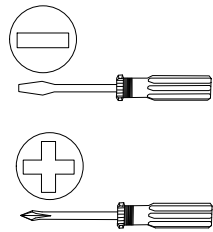
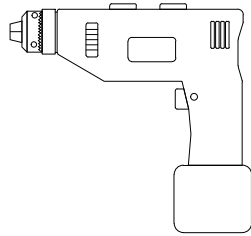
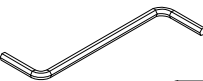
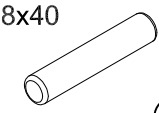
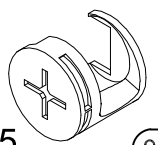
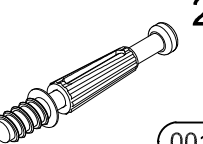
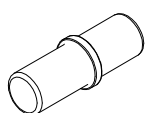
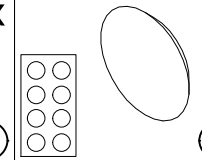
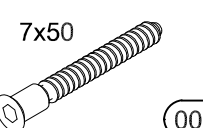
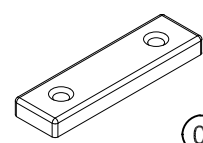
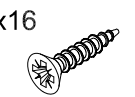
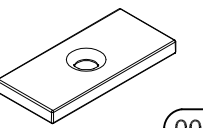
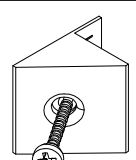
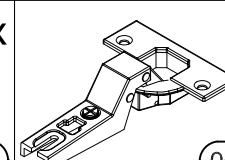
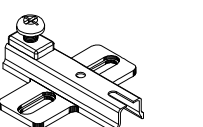

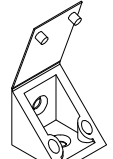
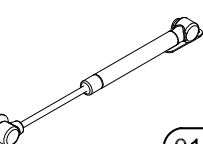
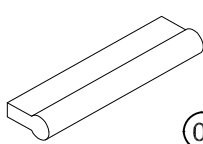

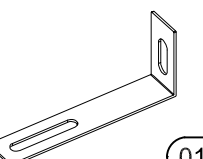
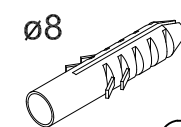

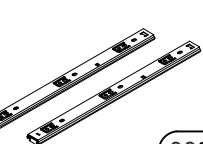
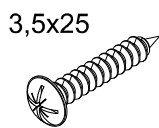


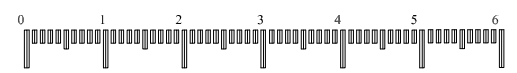
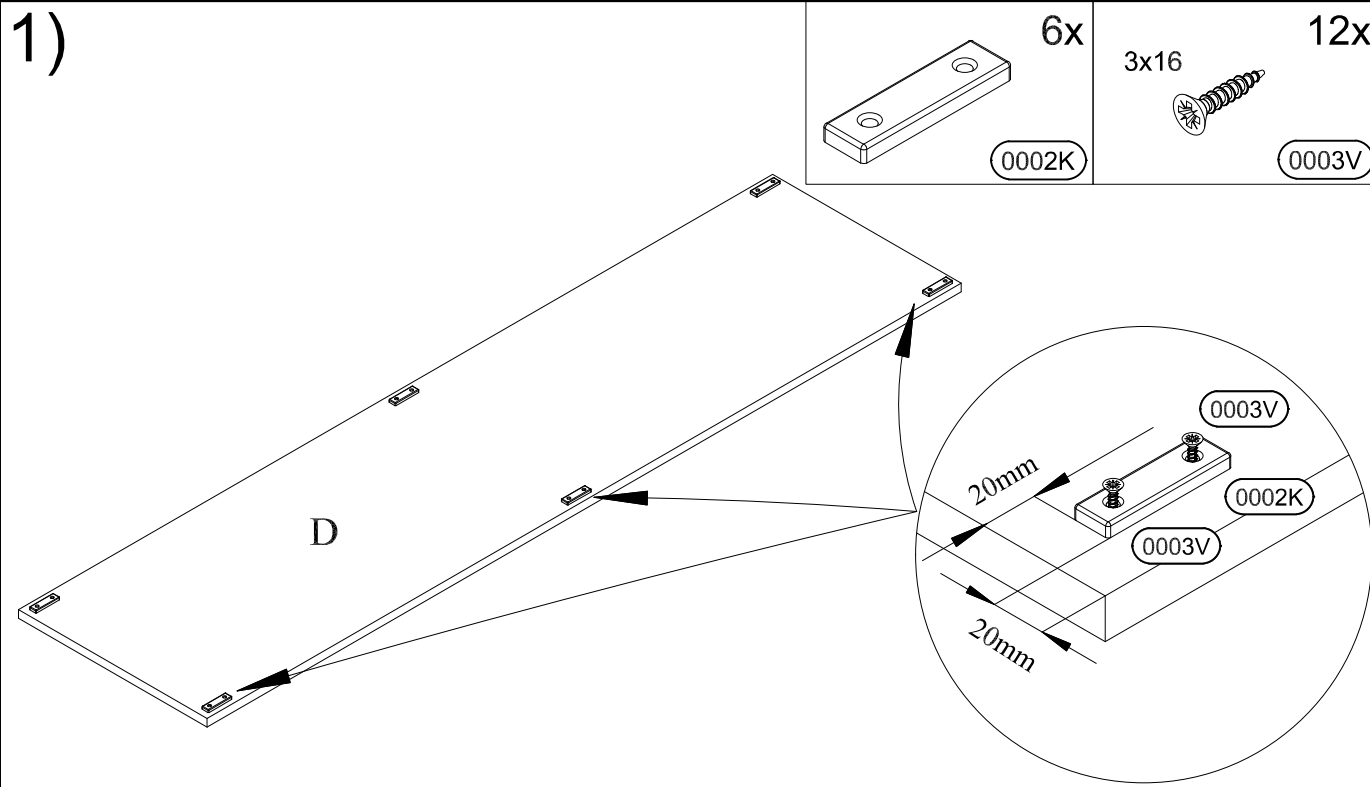
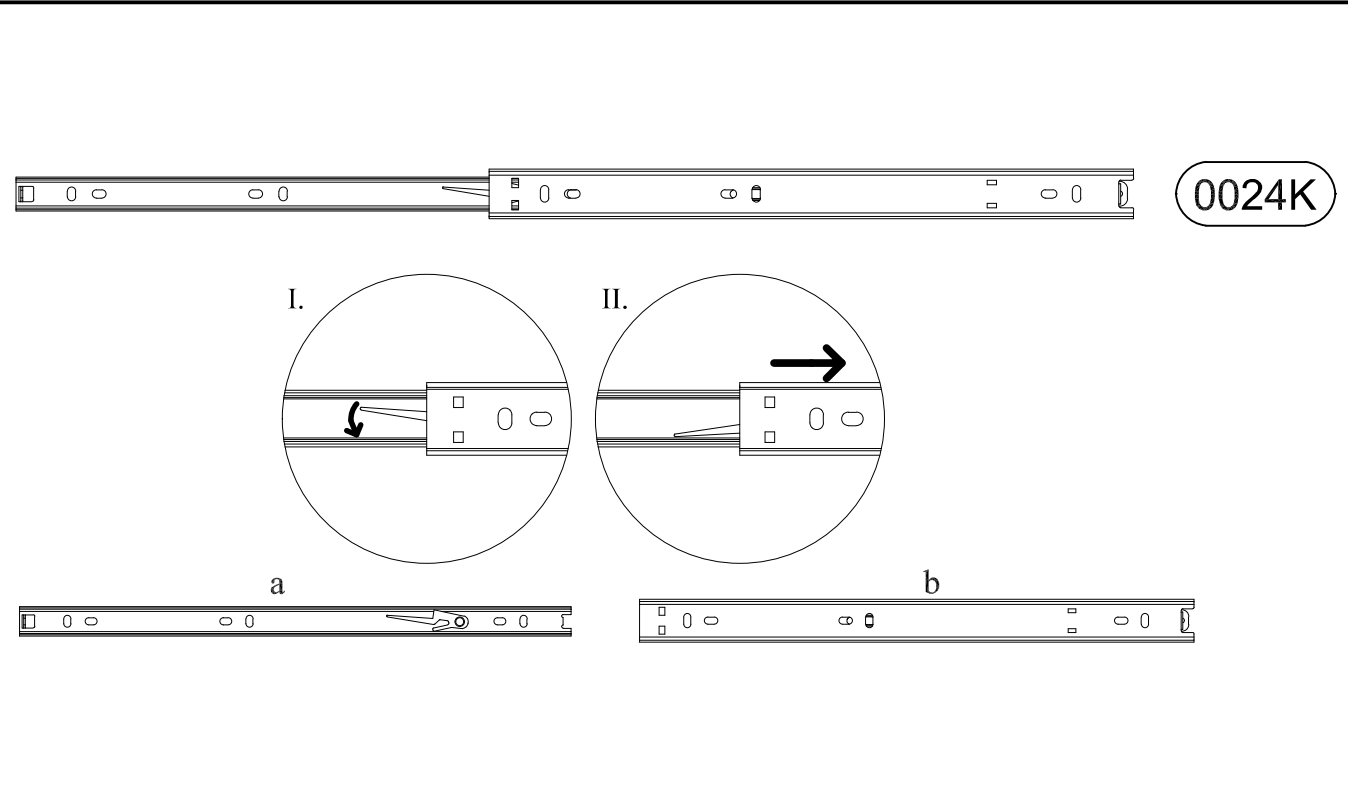
Sc 342



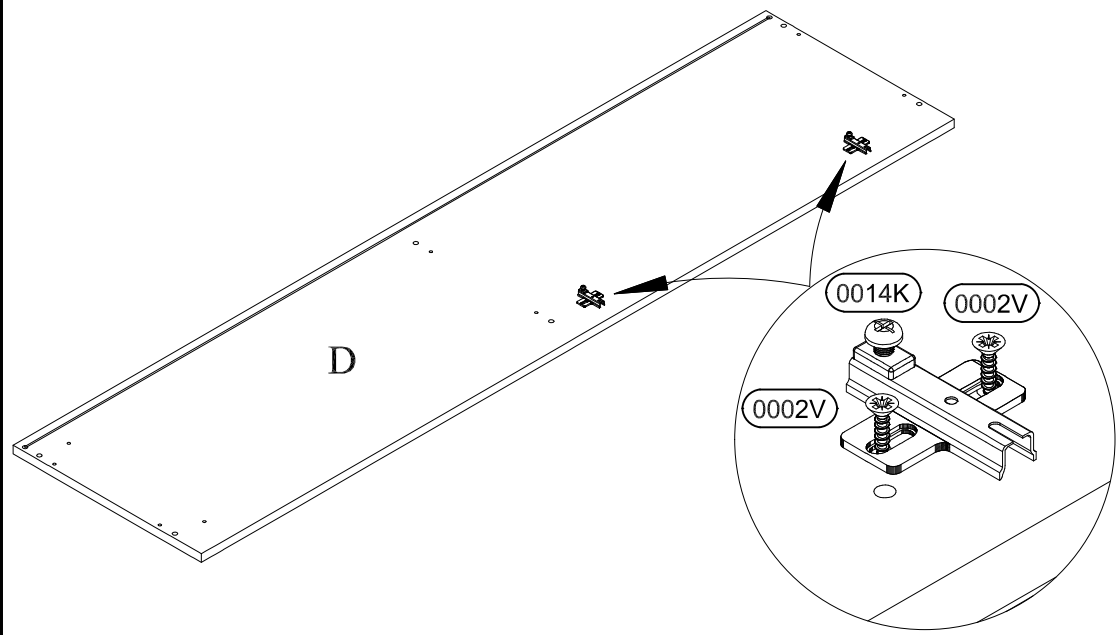
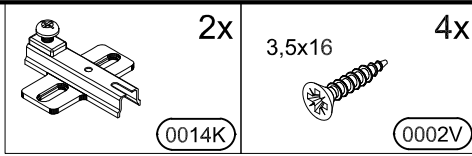
COLLI 1/2				
B+C	473	x	382	2
E	473	x	364	1
H	775	x	364	1
J	775	x	310	1
A1+B1	350	x	150	2
C1	669	x	132	1
M	725	x	413	1
D1	679	x	355	1

COLLI 2/2				
L	1601	x	70	1
A	1600	x	382	1
D	1600	x	400	1
G	229	x	364	1
K	419	x	70	2
N	725	x	239	1
R	1576	x	241	1
P	1576	x	241	1

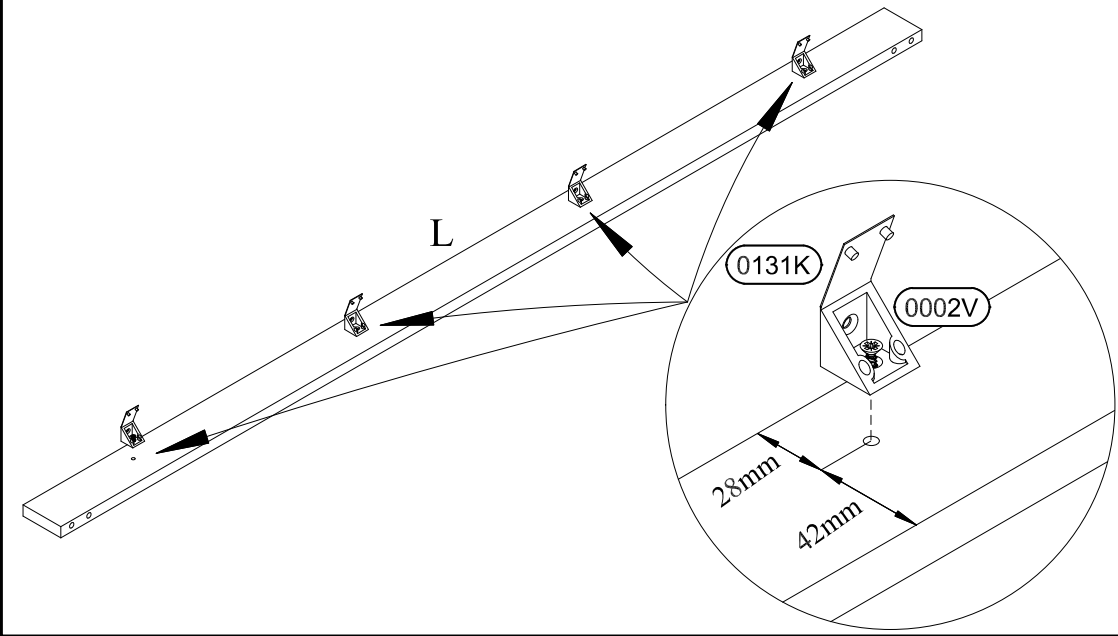
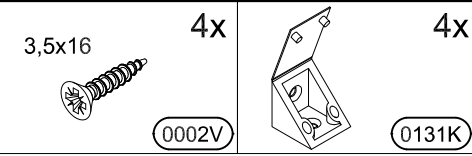
1x  0013K	20x 8x40  0001K	26x  ø15 0018K
26x  0019K	4x  0009K	15x  0054K
4x 7x50  0005V	6x  0002K	18x 3x16  0003V
4x  0060K	16x  0004K	2x  0036K
2x  0014K	35x 3,5x16  0002V	4x  0131K
1x  0181K	2x  0018U	4x 4x30  0004V
2x  0109K	2x ø8  0051K	2x 5x70  0013V
1x  0024K	5x 3,5x25  0022V	



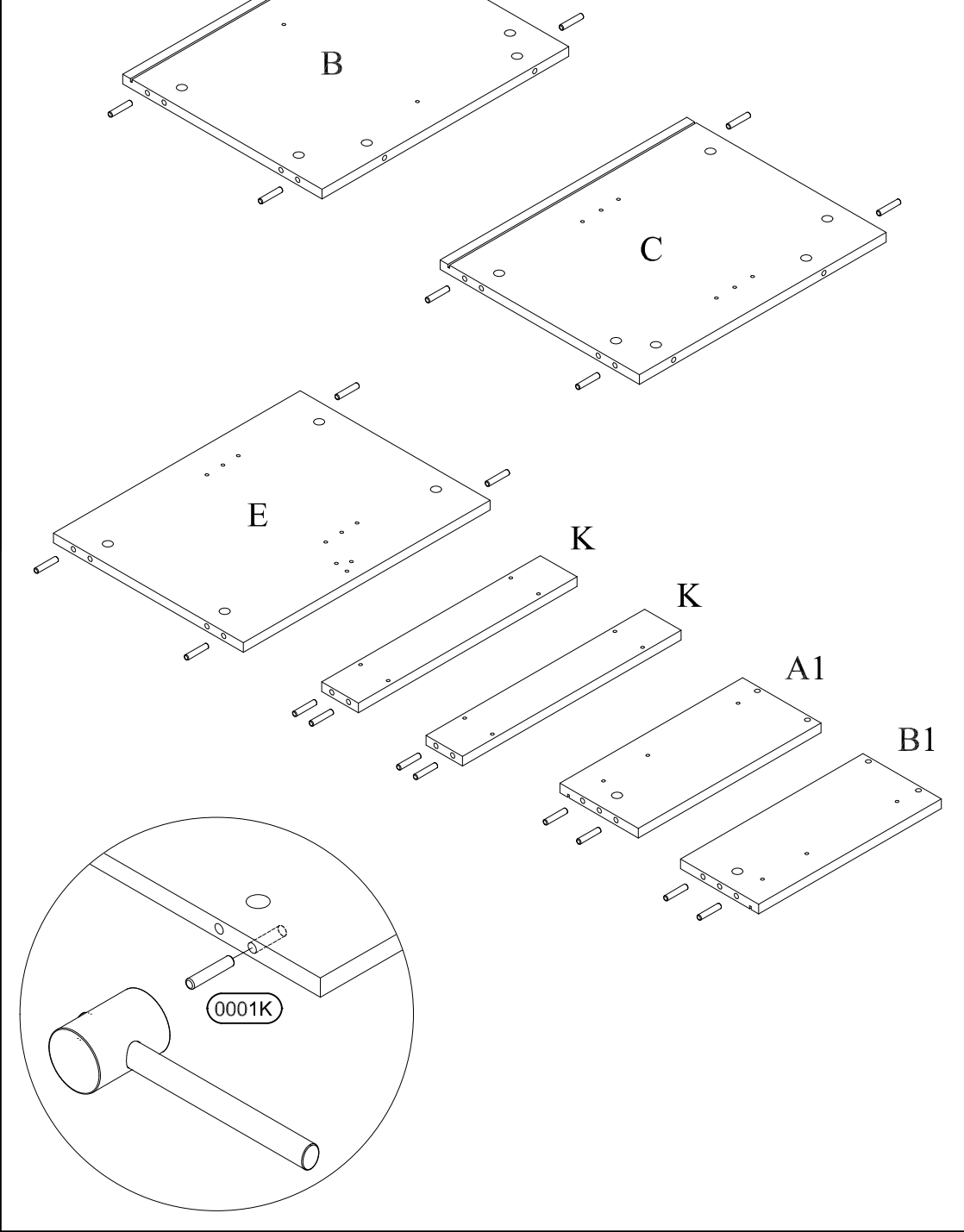
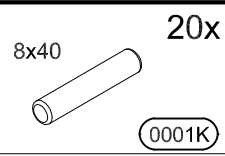
2)



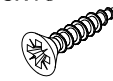
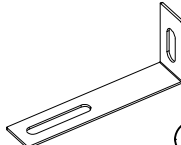
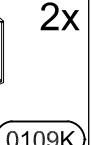
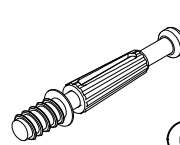
3)

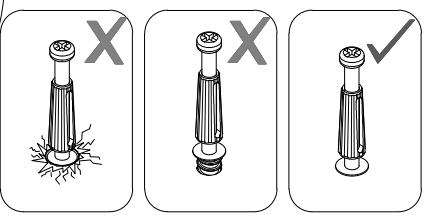
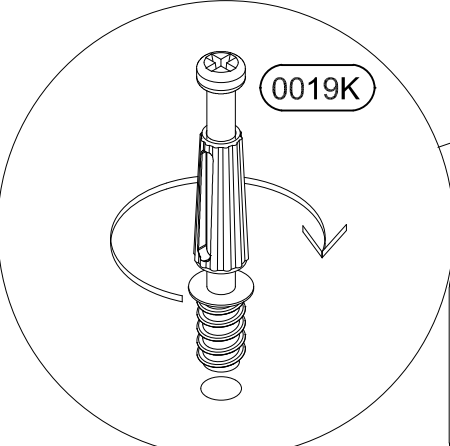
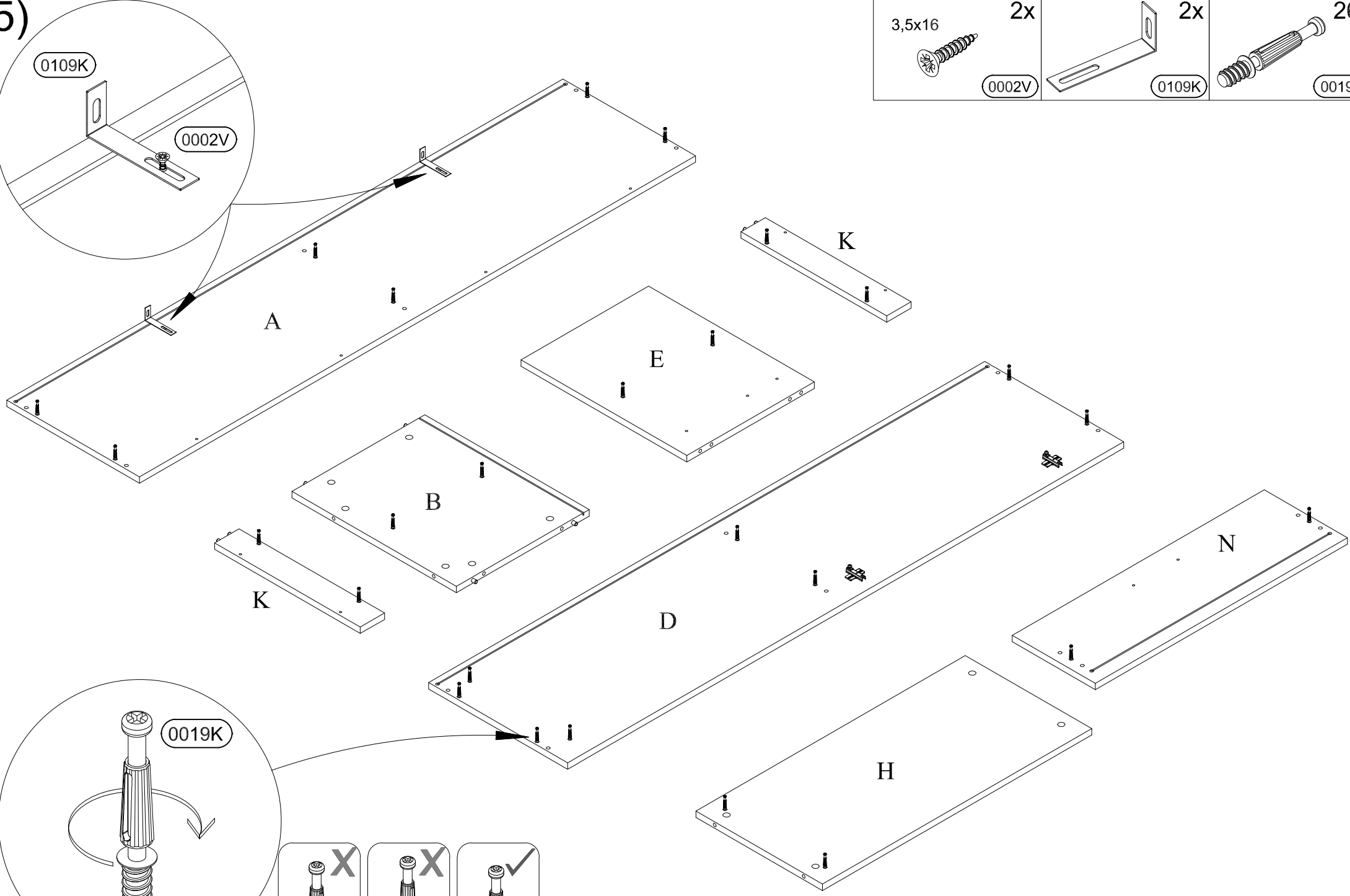


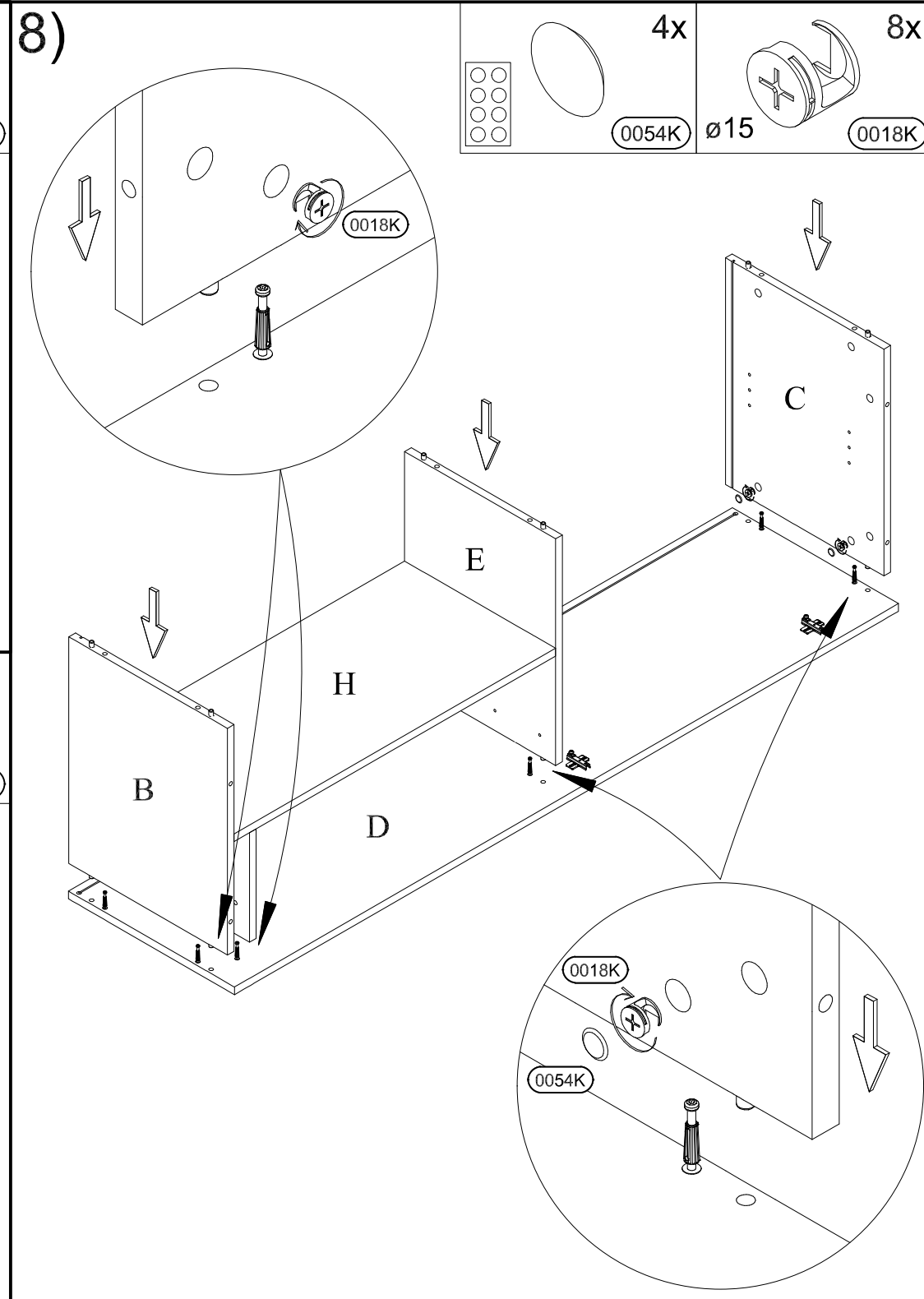
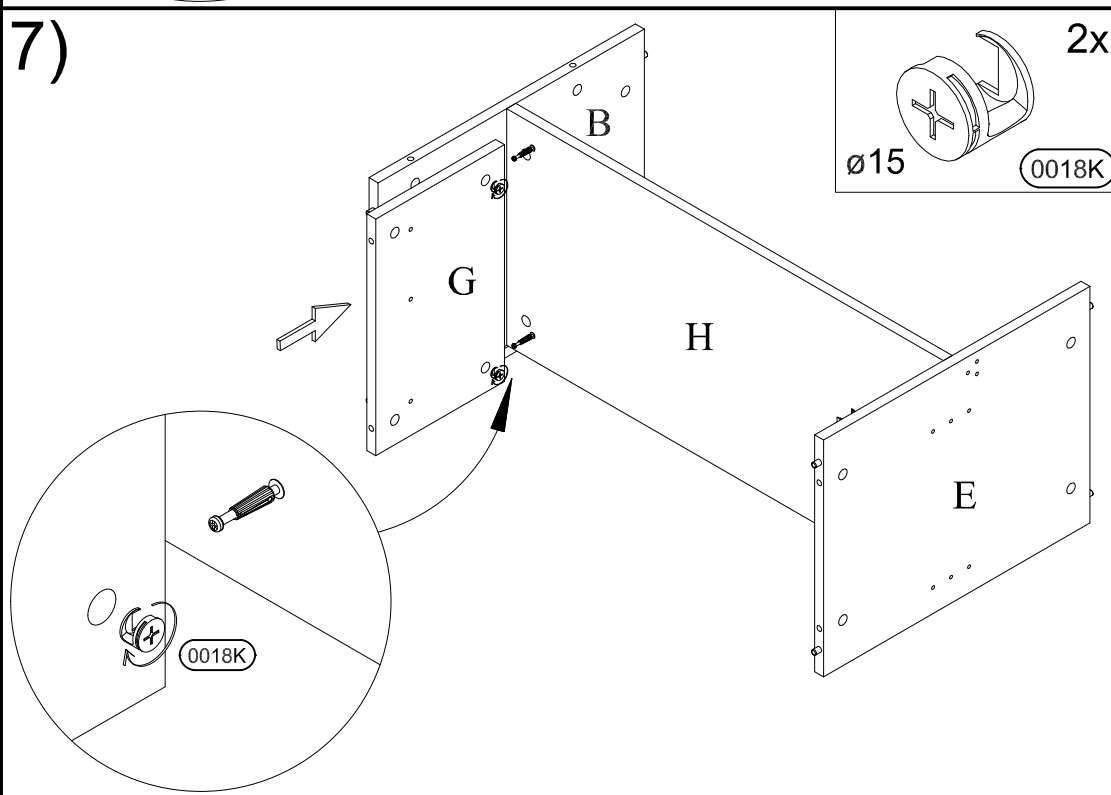
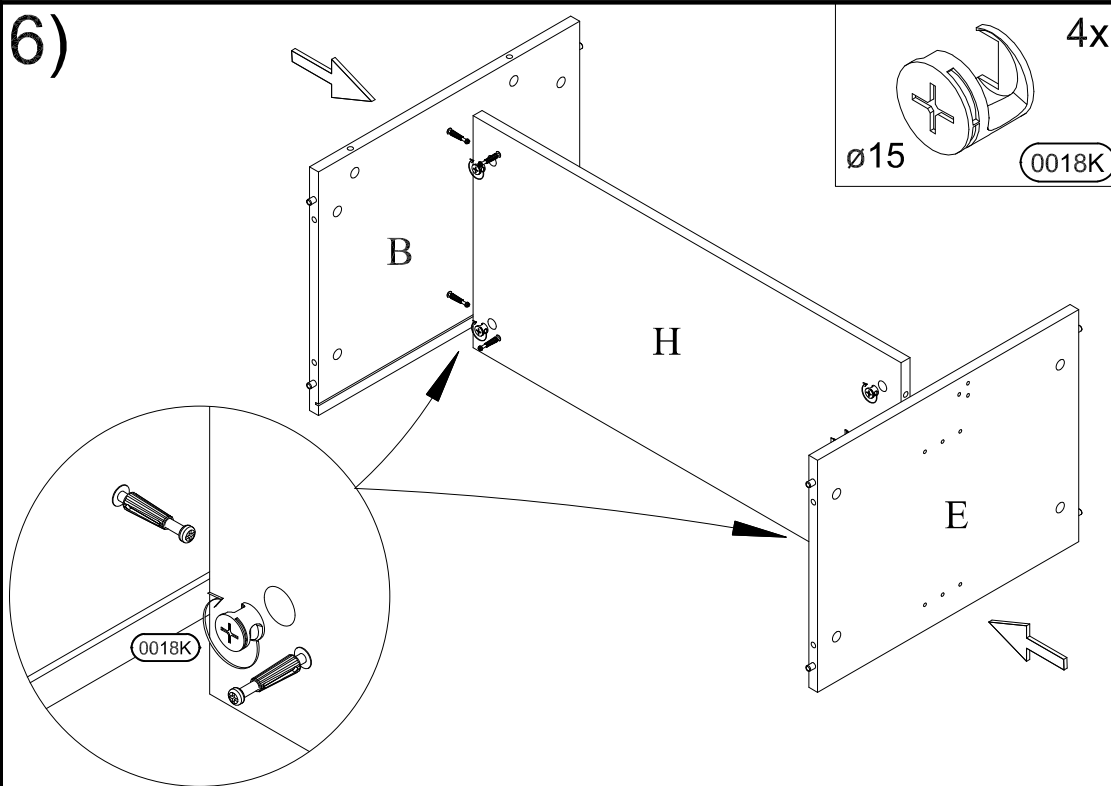
4)



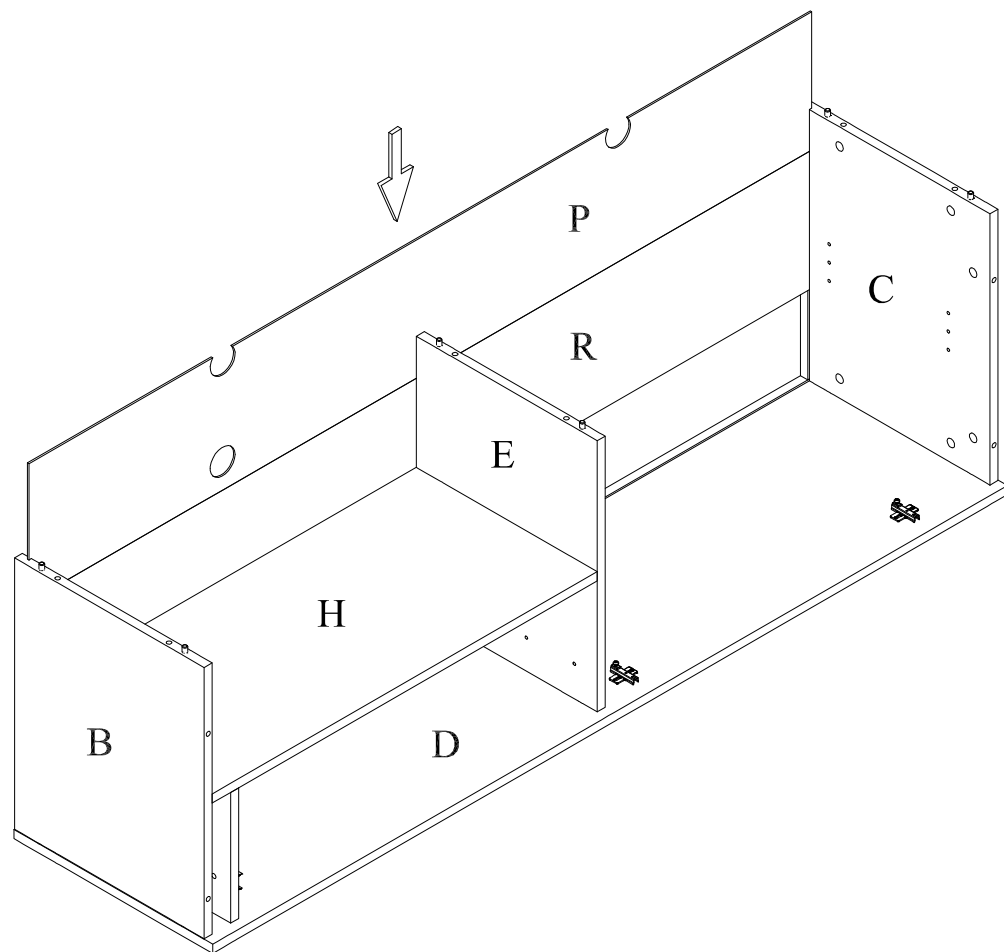
5)

3,5x16 	2x 	2x 	26x 
0002V	0109K	0019K	

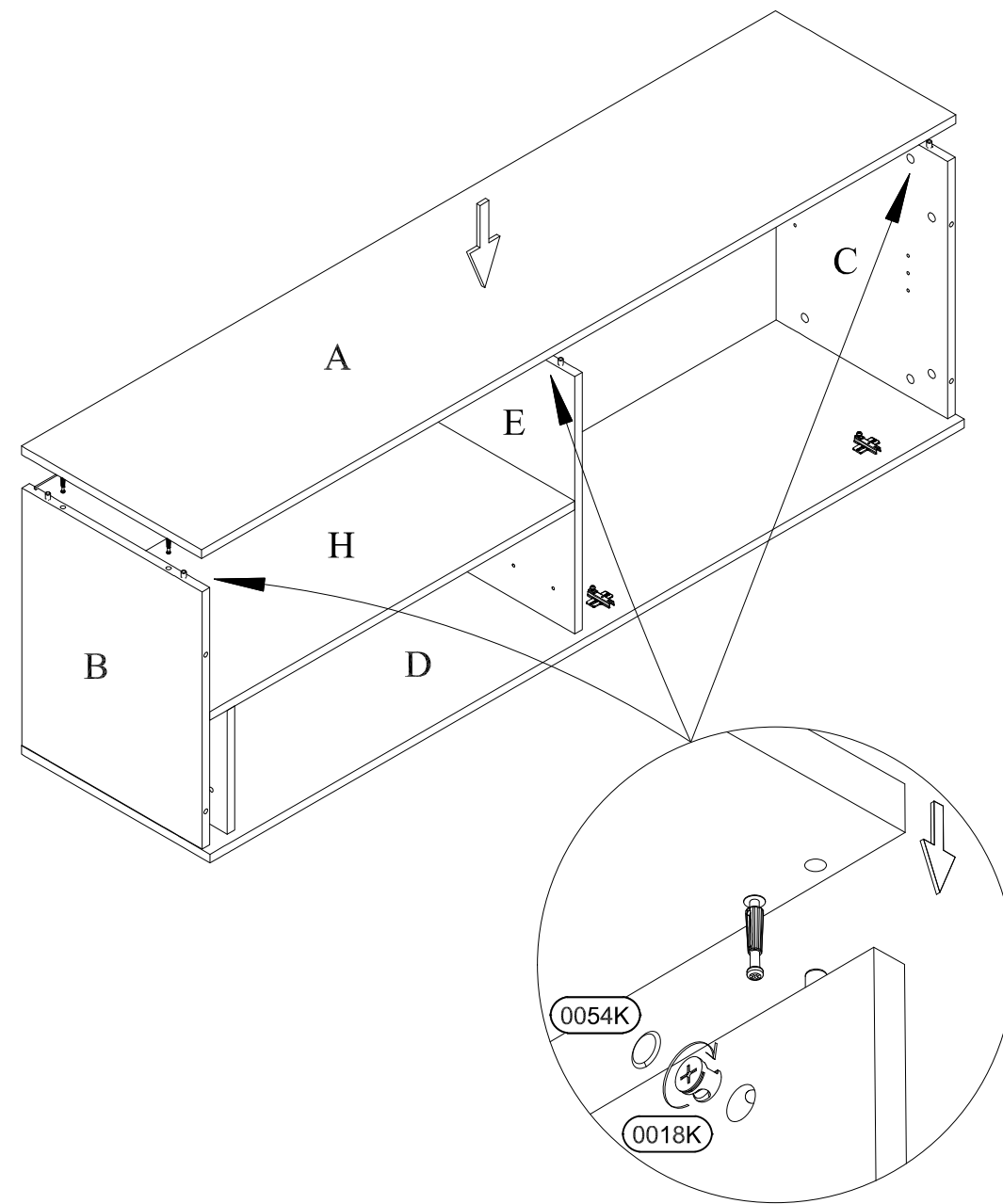
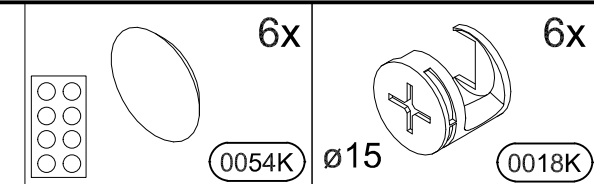




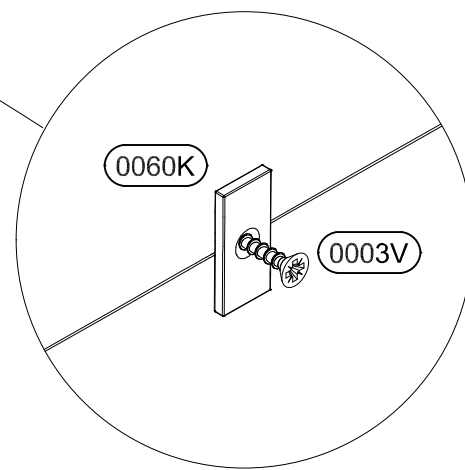
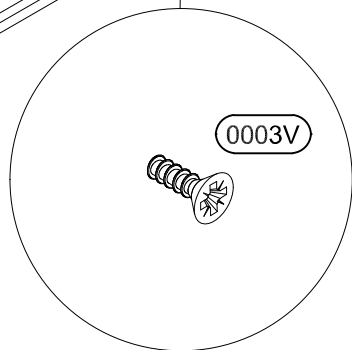
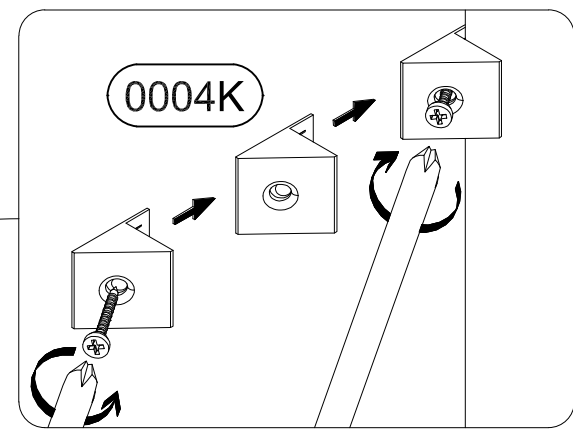
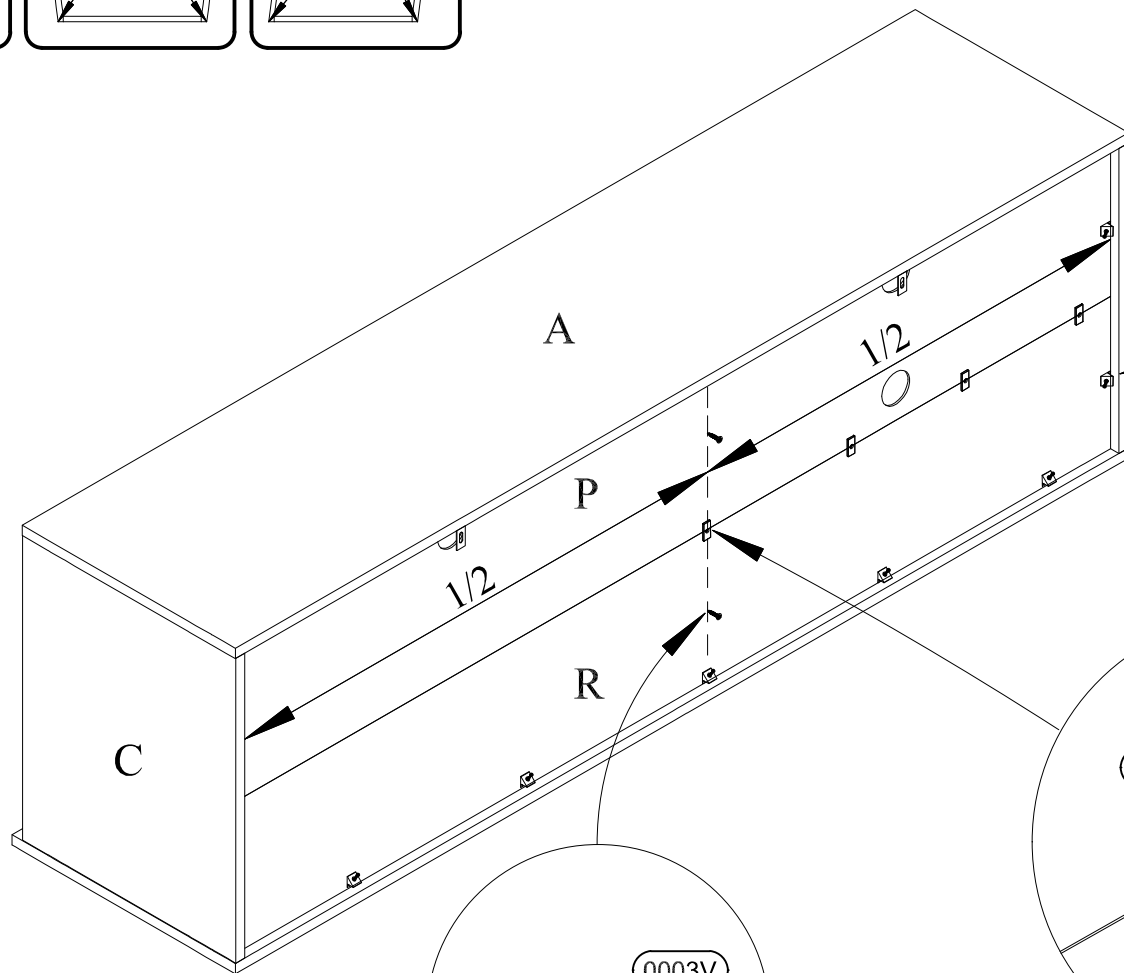
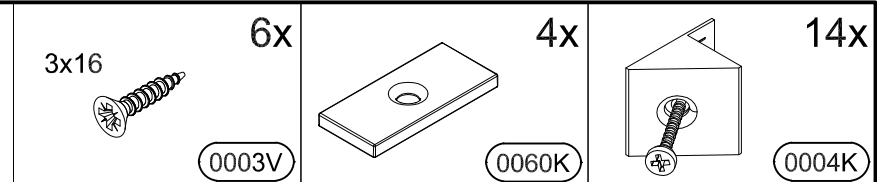
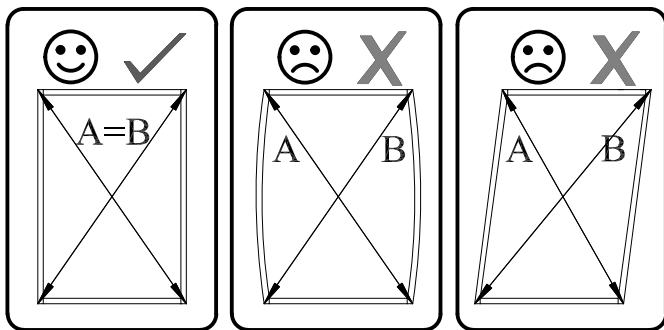
9)



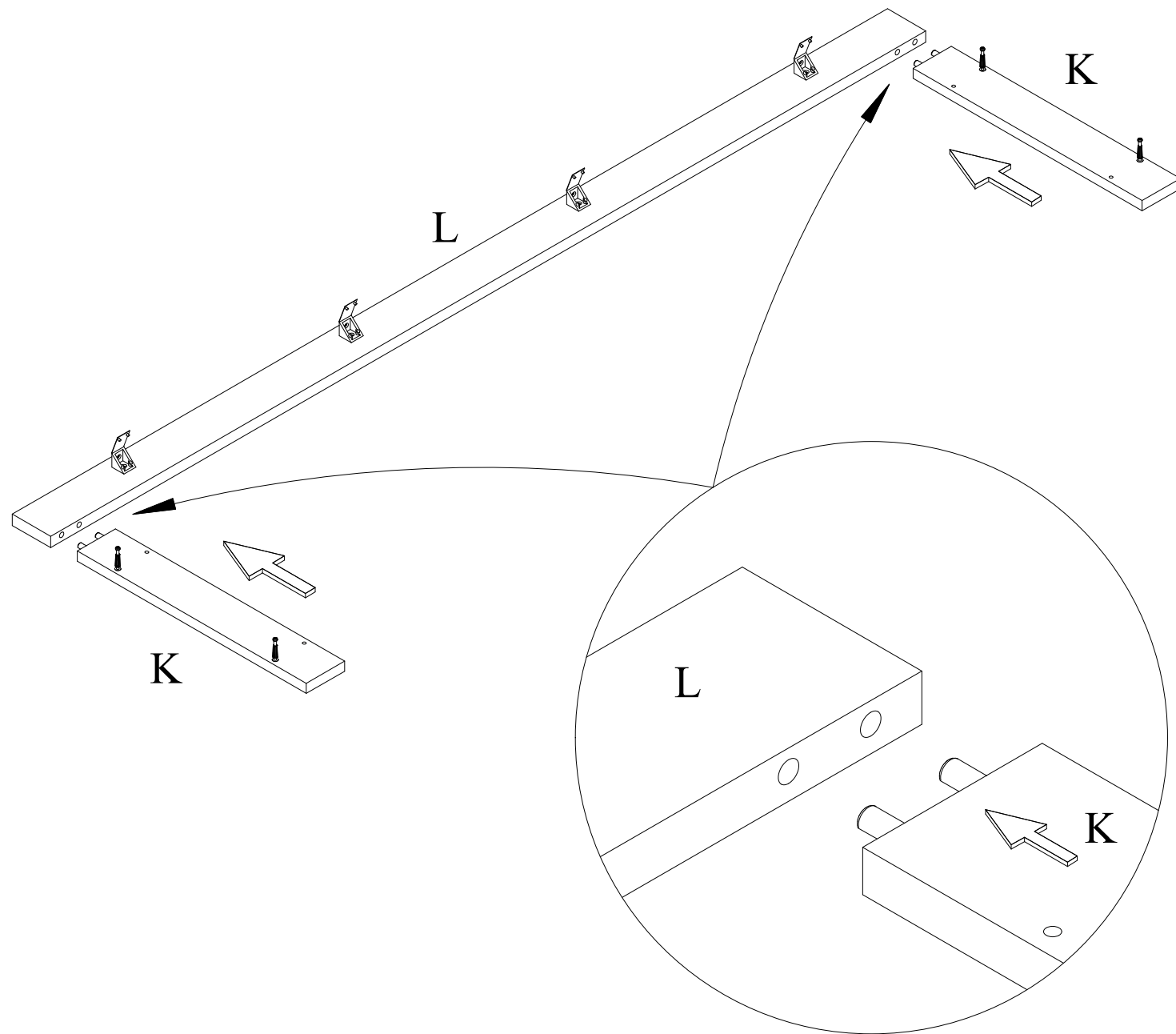
10)



11)

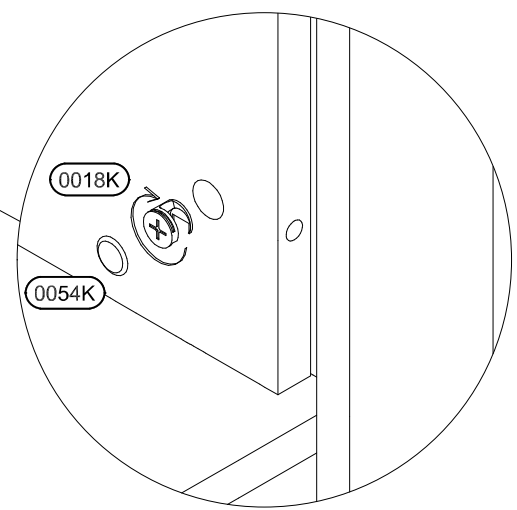
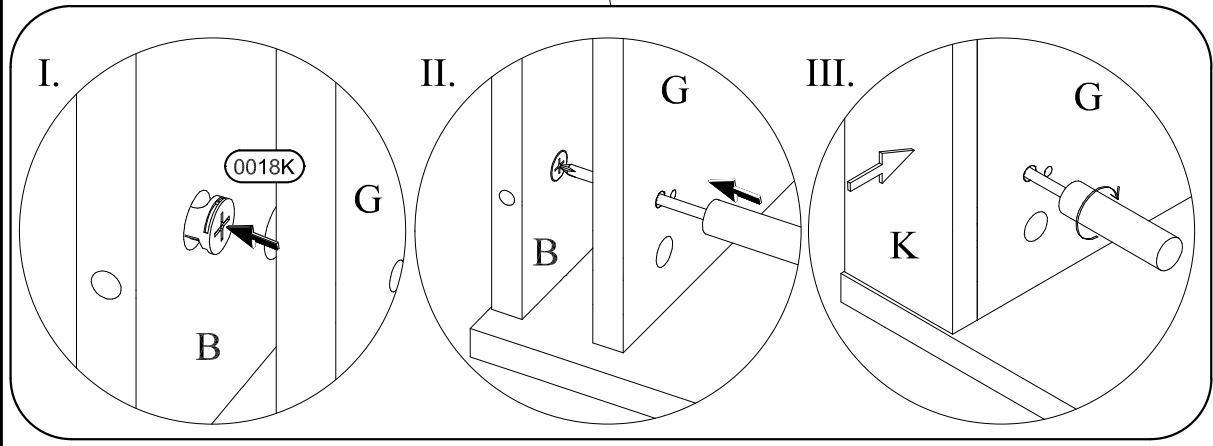
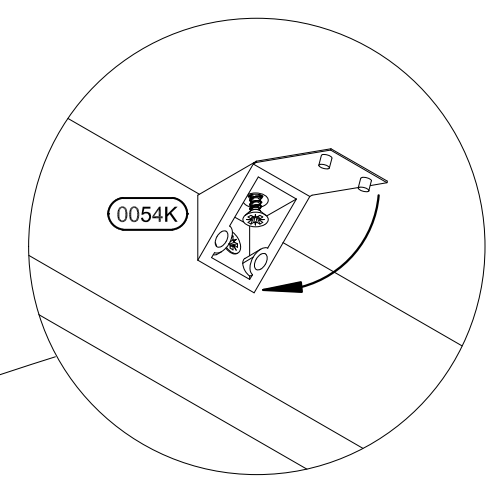
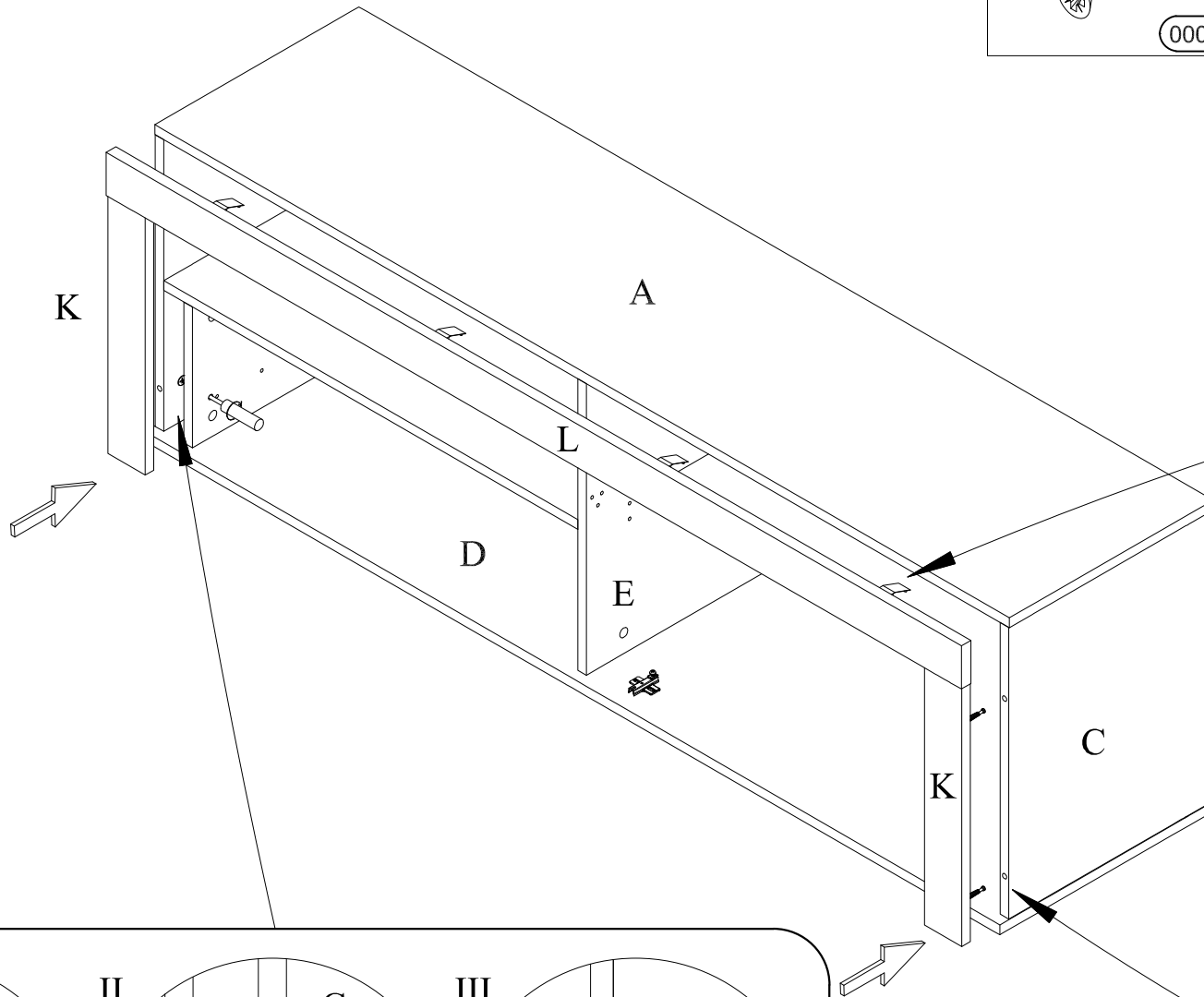


12)

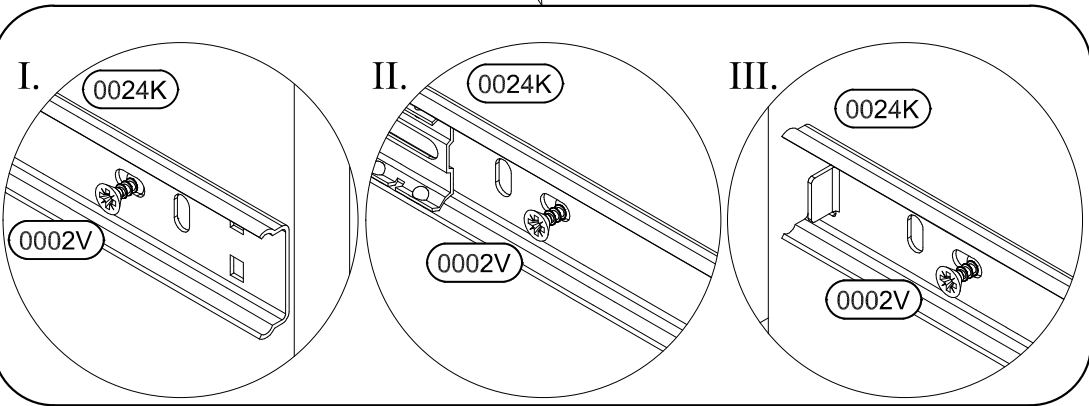
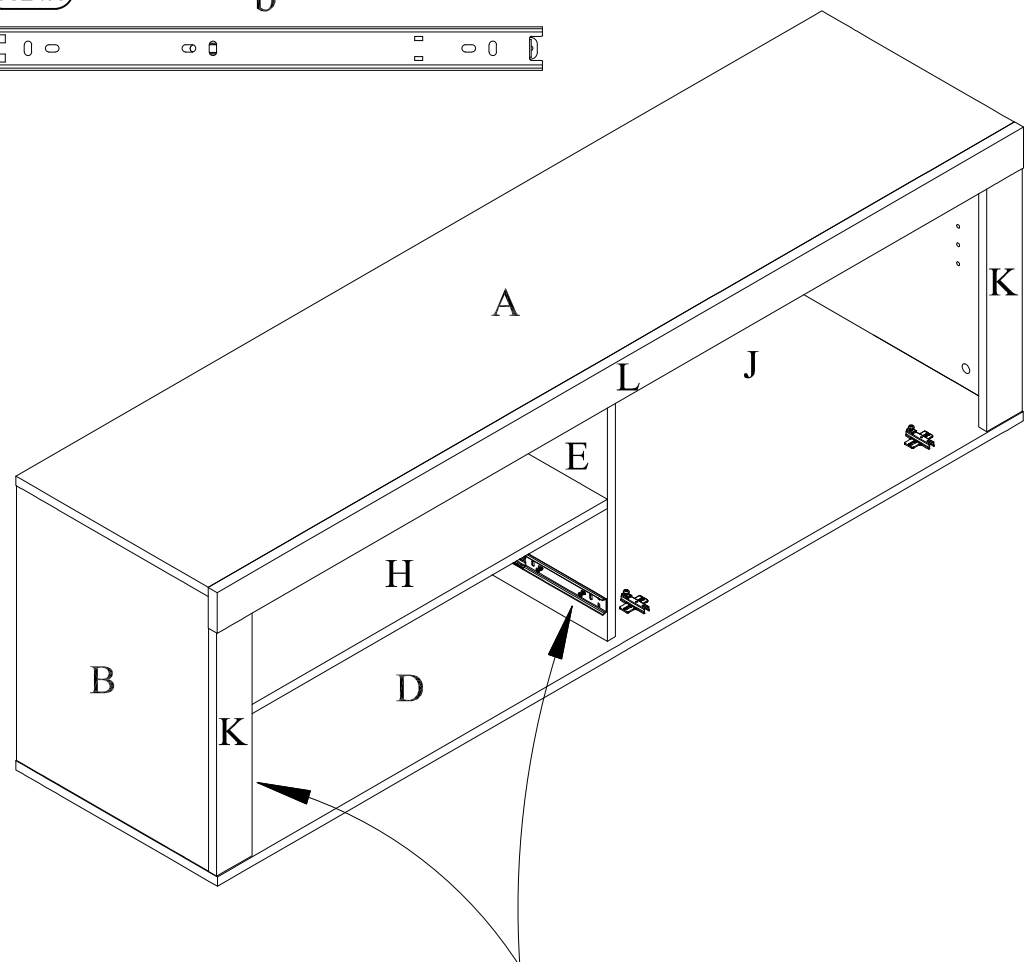
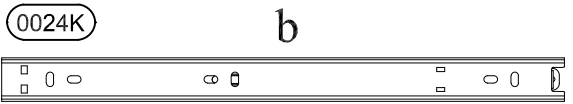
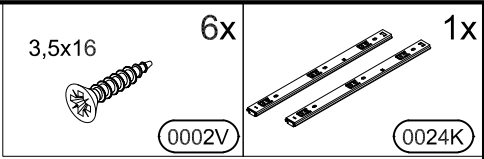


13)

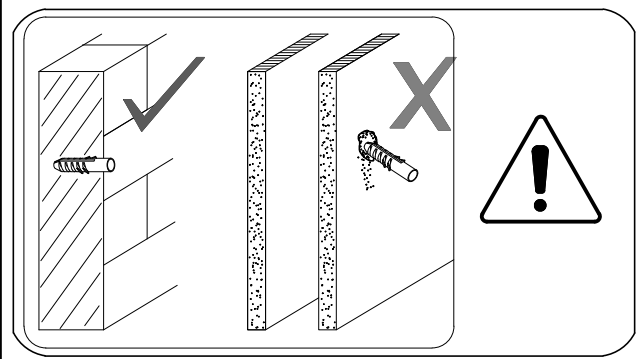
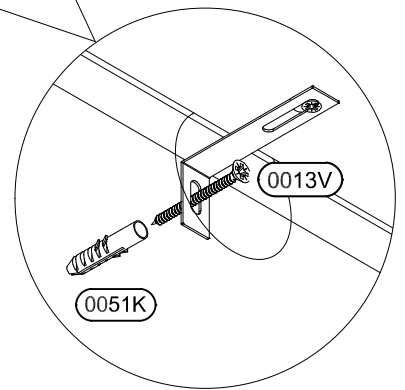
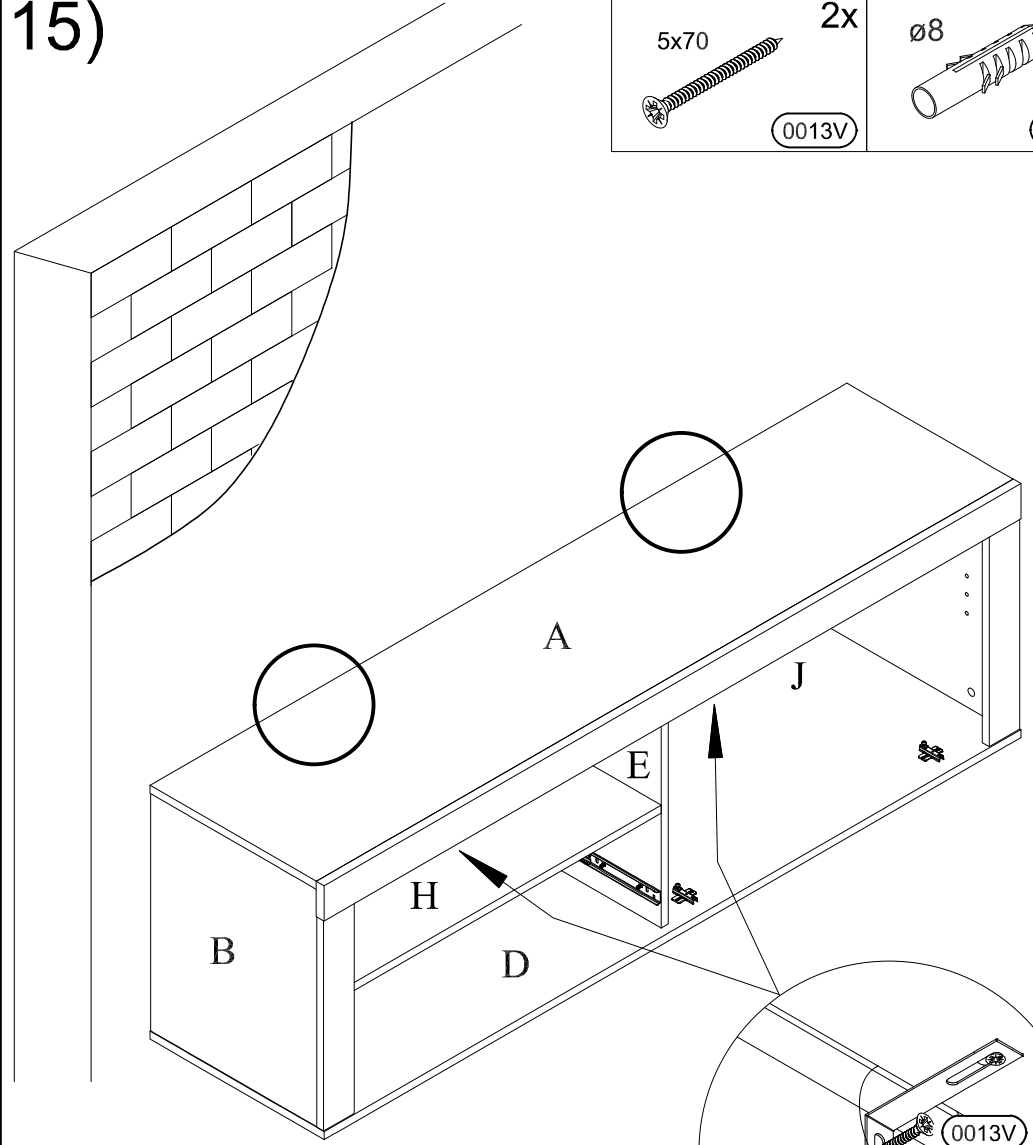
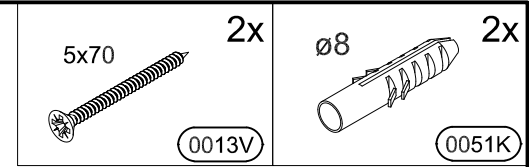
- 3,5x16 4x
- 0002V
- 00054K 3x
- 0018K 4x



14)

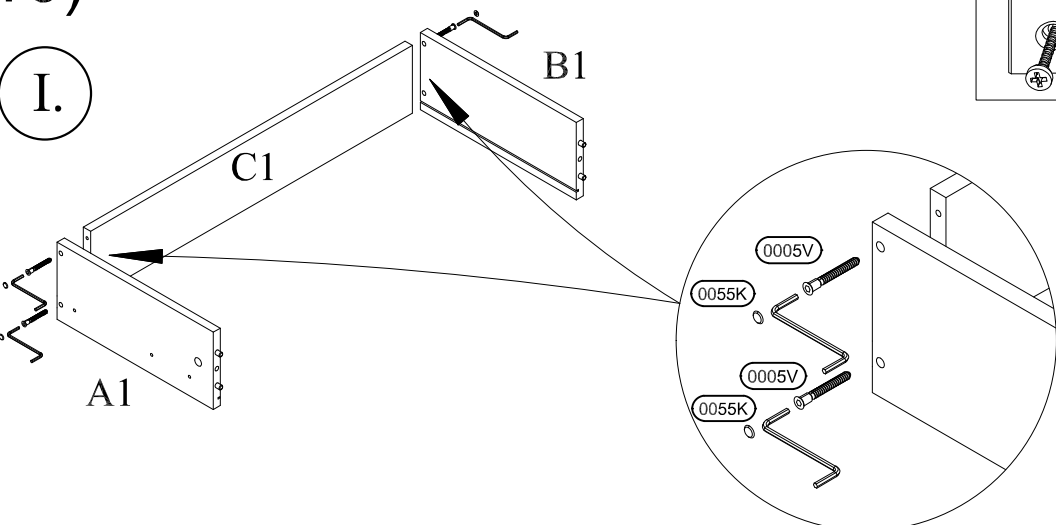


15)

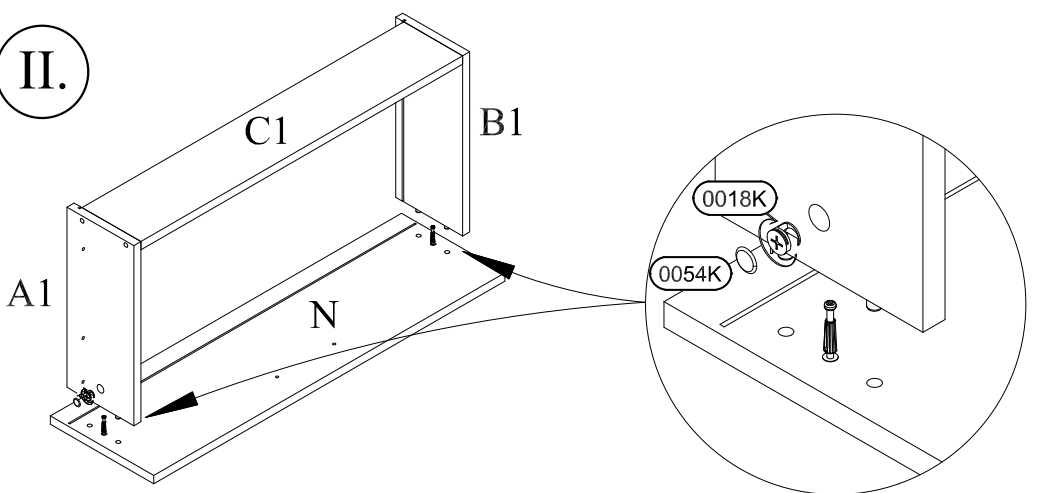


16)

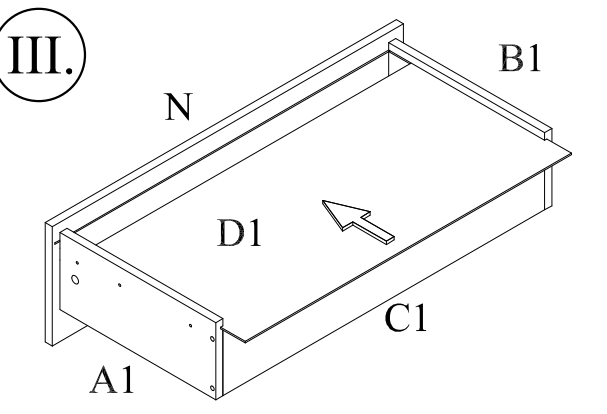
I.



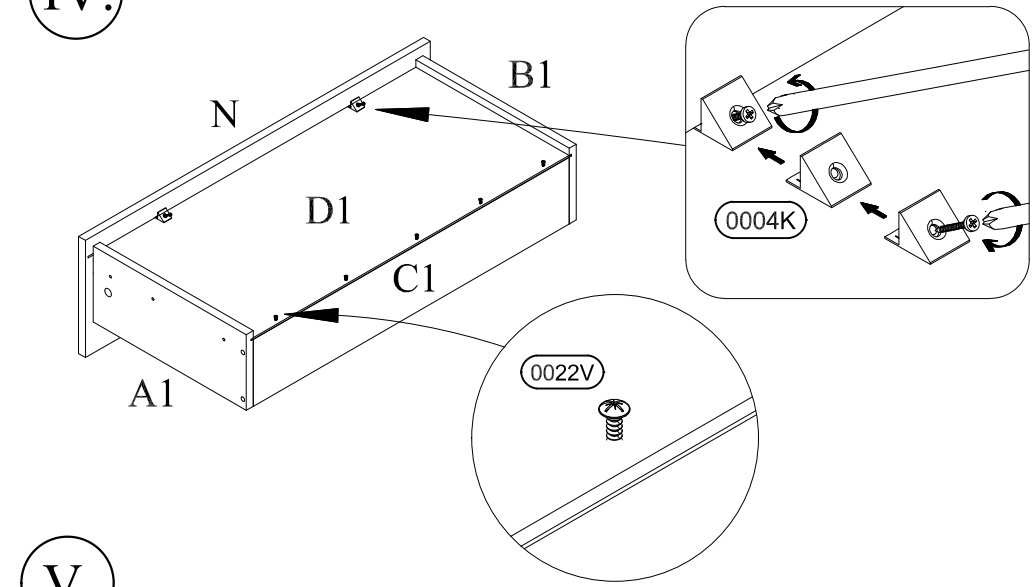
II.



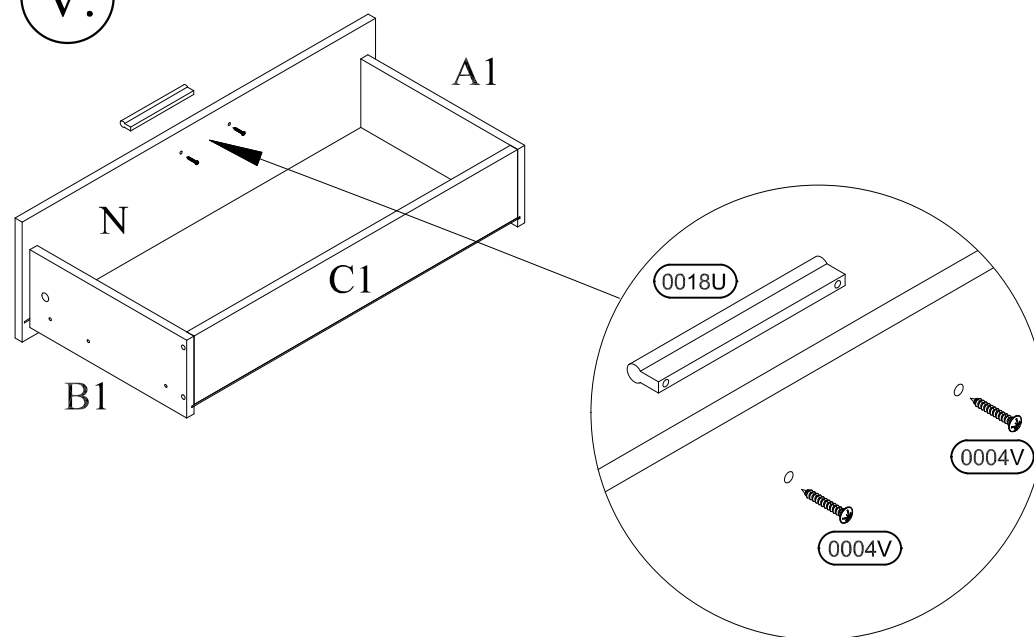
III.

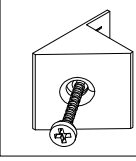

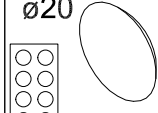

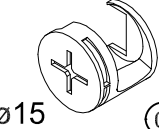
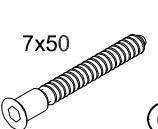
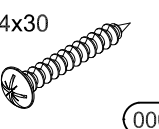
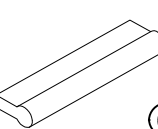


IV.

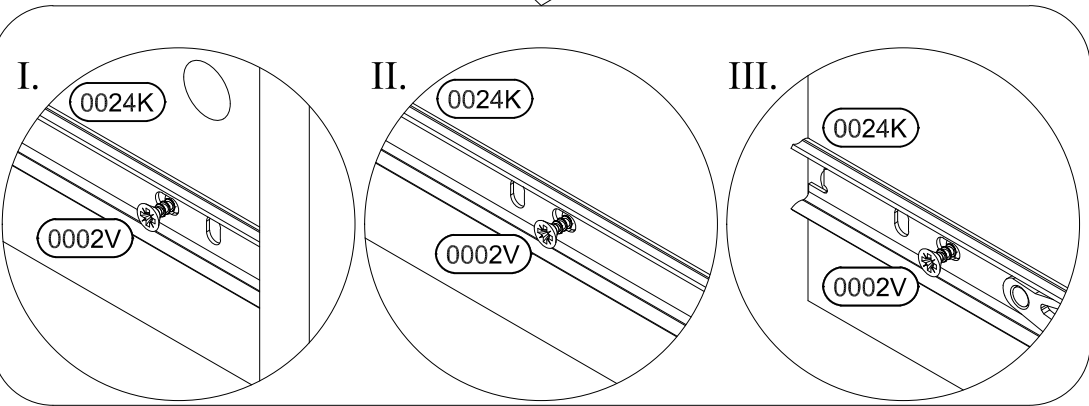
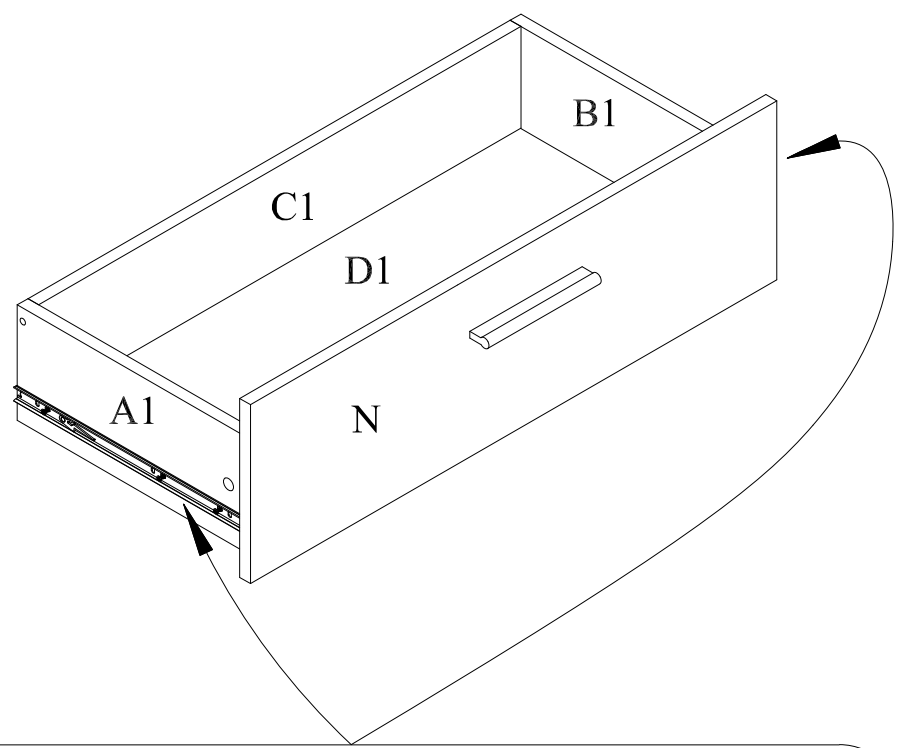
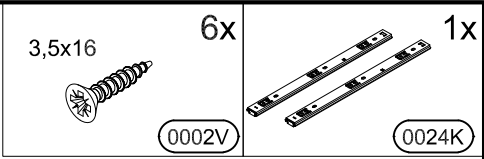


V.

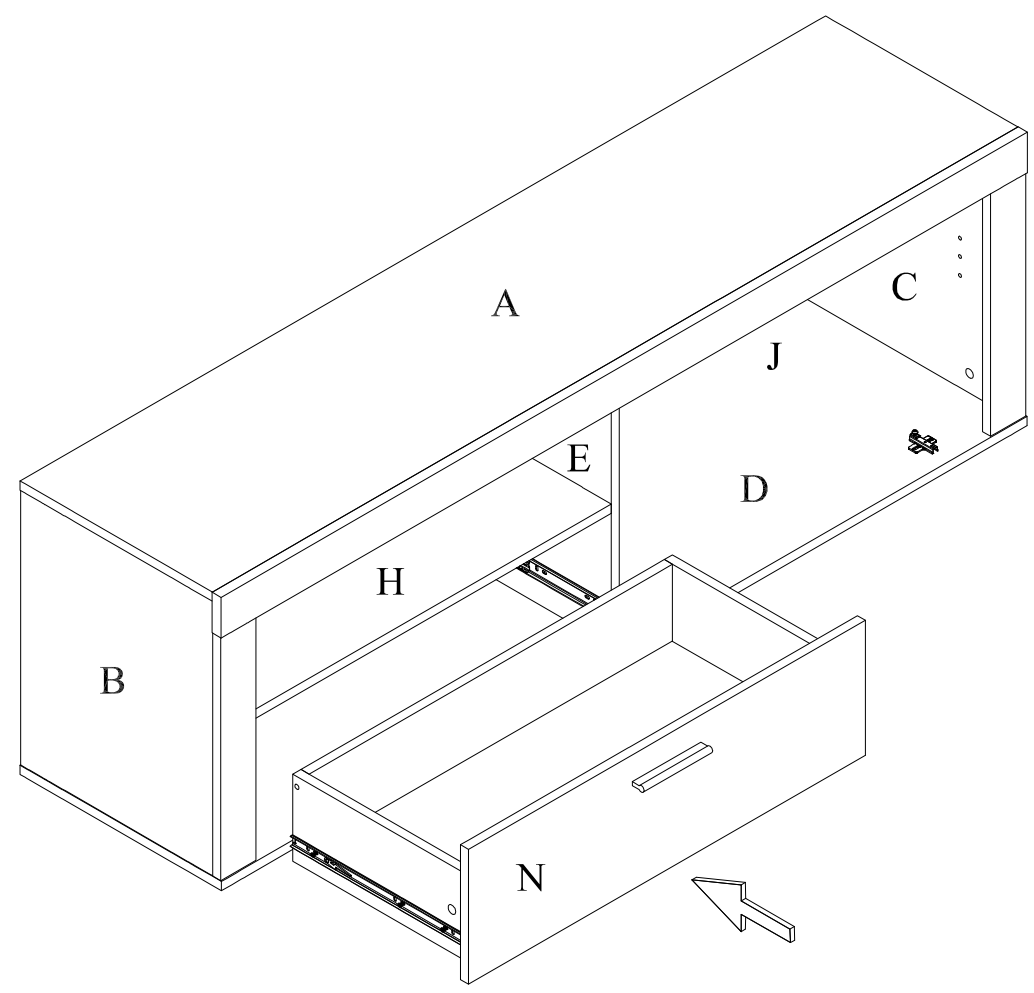


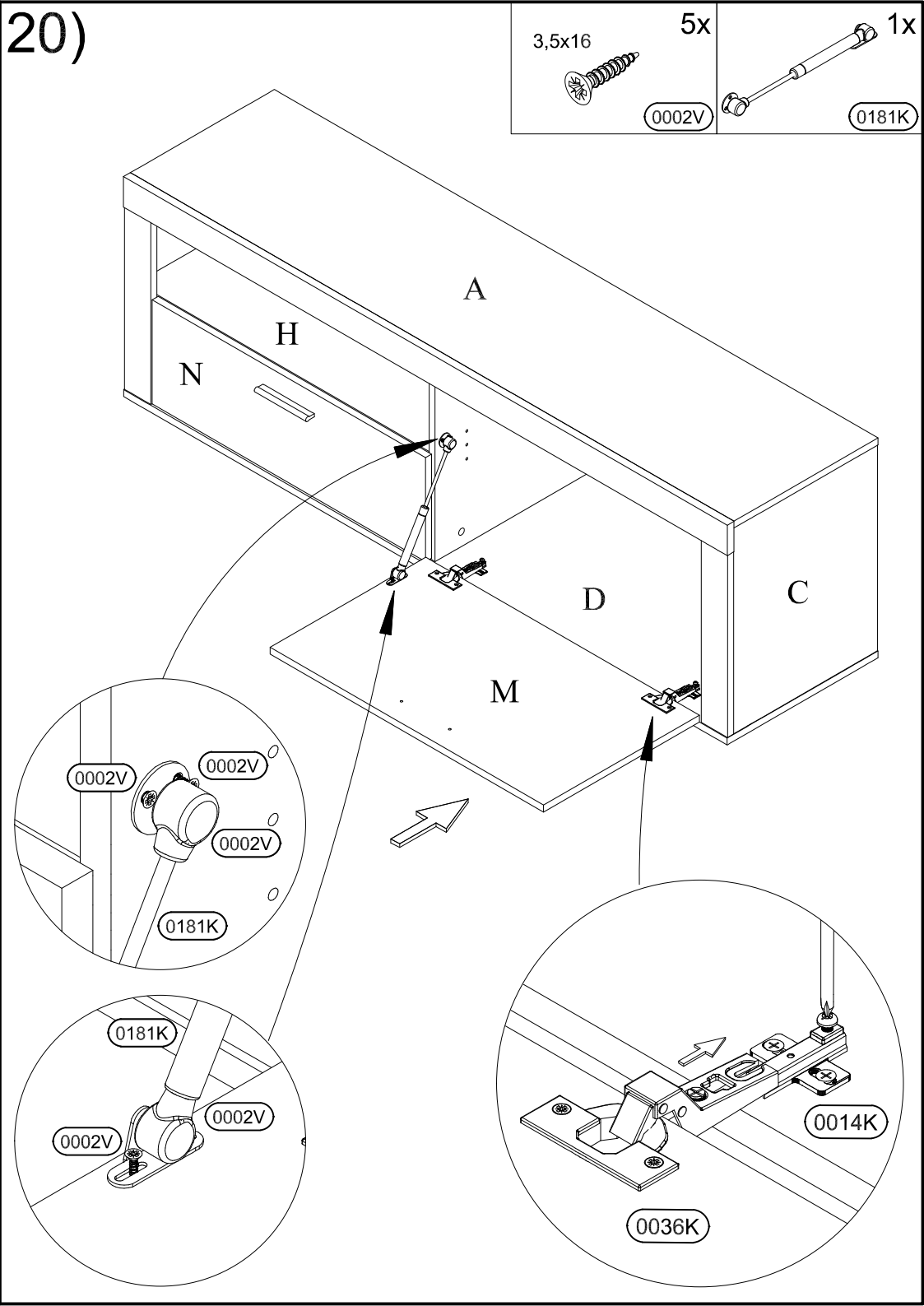
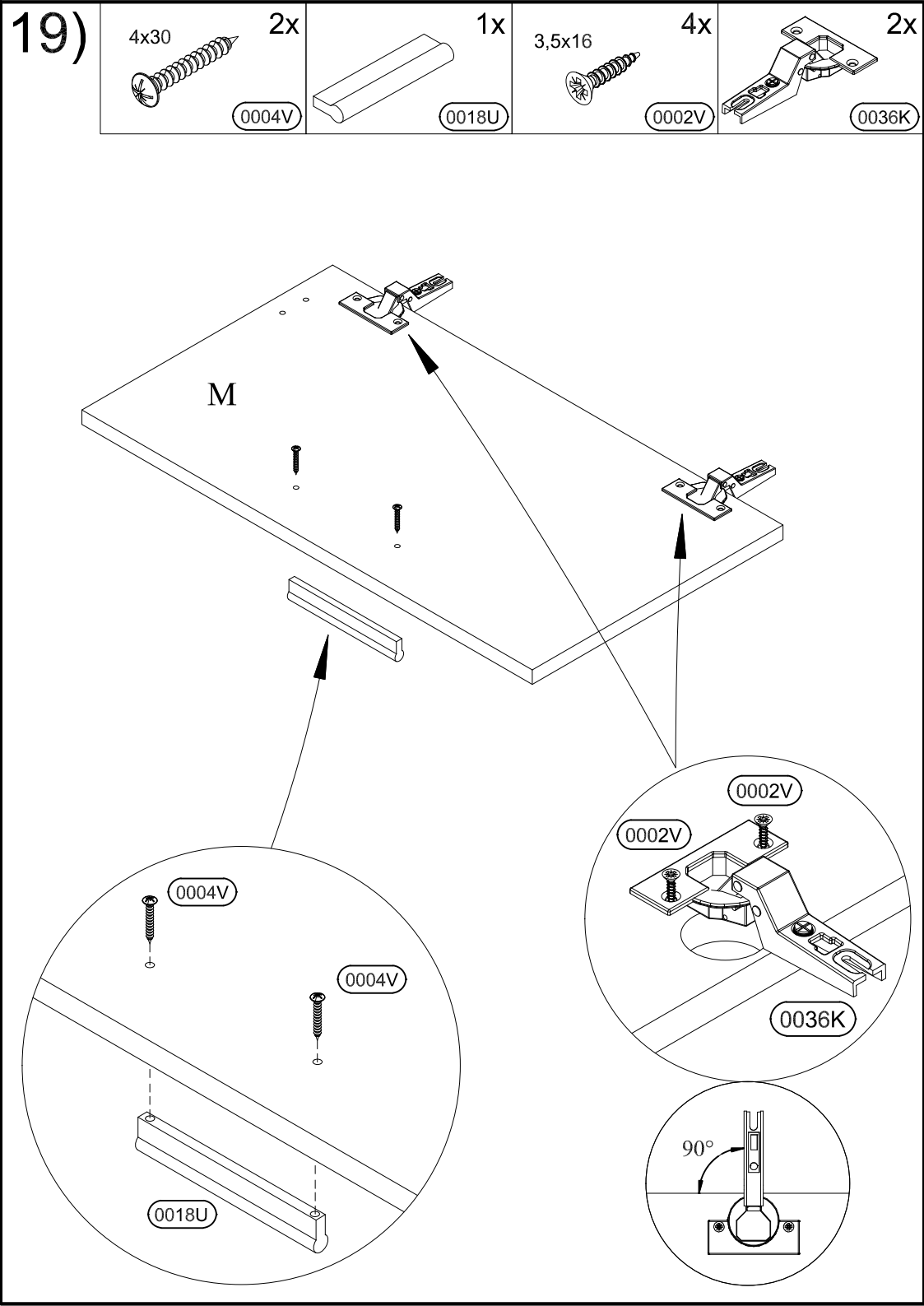
 2x 0004K	 3,5x25 0022V	 5x 0018K	 $\varnothing 20$ 0054K	 2x 0018K	 4x 0005V
 2x 0004V	 1x 0018U				

17)



18)





21)

