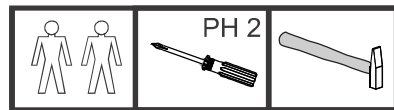
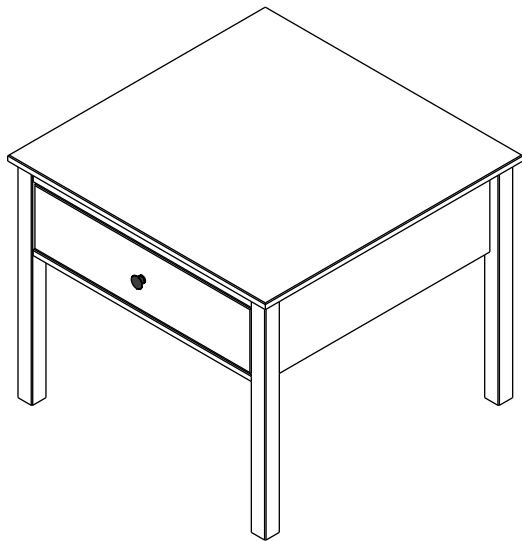


Landliv

Name	N°	Bar Code
Landliv Coffee table 1 Drawer	20 902 981	40 10340 026819



Für den Aufbau werden die hier abgebildeten Werkzeuge benötigt.
 Avant le montage, se munir des outils nécessaires.
 For the assembly you need the tools shown above.



Order #

R01

DEUTSCH

Wichtige Montage - Tipps

- Bitte folgen Sie unseren Montage-Tipps, bevor Sie die Montage beginnen.
- Lesen Sie bitte sorgfältig die Montageanleitung und machen Sie sich mit der darin aufgeführten Anleitung gut vertraut.
- Vergleichen Sie die aufgeführte Teile- und Beschlagsliste mit dem Kartoninhalt.
- Bereiten Sie das notwendige Werkzeug für die Montage vor und vergewissern Sie sich über die einwandfreie Beschaffenheit der Werkzeuge. Schlechtes Werkzeug kann zu Problemen bei der Montage führen.
- Bereiten Sie einen entsprechend großen Montagefreiraum vor. Damit beim Aufbau die Möbel nicht zerkratzt oder beschädigt werden, empfehlen wir Ihnen, den Verpackungskarton oder eine weiche Unterlage (z. B. Stoff oder Teppich) zu verwenden.
- Wir schlagen vor, die Montage immer mit zwei oder mehreren Personen durchzuführen.
- Bitte beachten Sie beim Festziehen der Schrauben, dass Sie diese nicht überdrehen. Von Zeit zu Zeit sollten Sie die Schrauben überprüfen und evtl. nachziehen.
- Bitte bewahren Sie diese Montageanleitung und das Serviceblatt auch nach der Montage gut auf. Vielleicht benötigen Sie diese zu einem späteren Zeitpunkt noch einmal.

Pflegeanleitung

Für Holz-, Glas- und Stahlmöbel sowie für Möbel mit MDF und beschichteter Oberfläche.

Holz- und Glasmöbel: Flecken können Sie sofort mit einem angefeuchteten, weichen Tuch, oder mit etwas Möbelpolitur (überall im Handel erhältlich) entfernen. Wischen Sie jedoch mit einem trockenen, weichen Tuch unbedingt nach.

Stahlmöbel: Die Oberfläche des Metalls ist mit einer Schutzlackierung versehen, die durch die maschinell bedingte Produktion evtl. kleine Farbdifferenzen, Wolken, Flecken aufweisen kann. Diese stellen keinen Reklamationsgrund dar. Falls durch den Transport Metallteile etwas verbogen sein sollten, können Sie diese vorsichtig in die Ursprungslage zurückbiegen. Die Schrauben sollten Sie nicht überdrehen und von Zeit zu Zeit nachziehen.

MDF und beschichtete Oberflächen:

MDF besteht aus Holzfasern. Die beschichtete Oberfläche bitte nicht mit einem Messer oder spitzen Gegenständen bearbeiten, da dadurch Schäden entstehen können. Dadurch verursachte Schäden sind keine Reklamationsgründe. Sollten evtl. durch die maschinelle Bearbeitung der beschichteten Kanten oder Oberflächen die Kanten oder Ecken etwas scharfkantig sein, können Sie diese mit einem handelsüblichen Sand-Schleifpapier nachschleifen. Gehen Sie dabei jedoch sorgfältig und vorsichtig vor, damit nicht zu viel Material entfernt wird.

Warnung:

Der Aufbau von Möbeln ist nur für Erwachsene gedacht, nicht für Kinder. Bitte entfernen Sie Ihre Kinder während der Montage vom Montageort. Kinder können evtl. Beschläge oder Kleinteile mitnehmen, entfernen oder verschlucken. Bei noch nicht fertiger Montage können Teile auch herunterfallen. Schützen Sie deshalb Ihre Kinder mit deren Abwesenheit. Sofern Glasteile mitgeliefert werden, bitten wir Sie, diese während der Montage mit Vorsicht zu behandeln. Glas kann jederzeit brechen und somit Verletzungen verursachen. Schützen Sie deshalb unbedingt Ihre Augen und Hände mit im Handel erhältlichen Schutzkleidungen. Bitte schützen Sie sich generell mit einer entsprechenden Montagekleidung und Sicherheitsschuhen.

Wir haften nicht für Personen- oder Sachschäden, die durch eine falsche oder unsachgemäße Montage entstehen. Wir haften auch nicht für Schäden, die dadurch entstehen, dass die erforderlichen Kontrollen während der Benutzung (eventuell notwendiges Nachziehen von Schrauben o. Ä.) nicht durchgeführt werden. Wir haften ferner nicht für Schäden, die durch unsachgemäßen oder bestimmungswidrigen Gebrauch entstehen.

Wir wünschen Ihnen viel Freude mit Ihrem neuen Möbel
 Ihr Qualitätssicherungsteam

bei Inter Link SAS



Achtung

Möbel nie im befüllten Zustand verschieben. Sie können instabil werden, zusammenbrechen, umkippen oder andere Schäden können entstehen. Auch die Befüllung kann beschädigt werden.

Sofern Glasteile mitgeliefert werden, bitten wir Sie, diese während der Montage mit Vorsicht zu behandeln. Glas kann jederzeit brechen und somit Verletzungen verursachen. Schützen Sie deshalb unbedingt Ihre Augen und Hände mit im Handel erhältlicher Schutzkleidung.

FRANÇAIS**Informations importantes :**

- 1) Respecter l'ordre chronologique de montage
- 2) Lire attentivement la notice dans son intégralité avant le début du montage
- 3) Comparer les quantités dans l'emballage à celles indiquées sur la notice et s'assurer que les quantités soient bien les mêmes.
- 4) Préparer les outils nécessaires au montage, s'assurer que ceux-ci soient adaptés et en bon état de marche. L'utilisation d'outils non adaptés pourrait altérer le montage et la qualité du produit.
- 5) Prévoir la place nécessaire au montage et à l'assemblage du meuble. Pour ne pas l'endommager ou le rayer, nous vous conseillons d'effectuer cette action sur l'emballage d'origine ou une base neutre (carton, tapis, couverture,...)
- 6) Pour un montage correct et soigné, nous vous conseillons de vous faire assister d'une ou plusieurs personnes.
- 7) Ne pas faire foirer les vis. Il est préférable de contrôler de temps en temps et de les resserrer si nécessaire.
- 8) Conserver soigneusement la notice de montage et la lettre accompagnatrice, celles-ci vous seront nécessaires pour toutes demandes ultérieures.

Conseils d'entretien :

Pour tous les meubles en bois, métal, verre, MDF ou panneaux de particules.

Meubles en bois: Enlever les tâches avec un chiffon humide ou du produit à bois (disponible dans les magasins spécialisés). Repasser impérativement un chiffon doux et sec.

Meubles en métal: La surface du métal est recouverte d'un laquage de protection. De par la fabrication mécanique, des nuances de teintes peuvent apparaître, celles-ci ne peuvent être prise en compte comme motif de réclamation. Ne pas faire foirer les vis, il est préférable de les resserrer de temps en temps.

Meubles en MDF ou panneaux de particules: Les meubles en MDF se composent de fibres de bois recouvertes d'un film. Il ne faut en aucun cas utiliser d'objet pointu ou tranchant sur ces surfaces. Les dommages dus à ces effets ne pourront faire l'objet de réclamations.

Si toutefois les arêtes devaient être vives, il suffit de les poncer légèrement avec du papier émeri fin. Mieux vaut renouveler l'action une seconde fois, de façon à ne pas endommager le meuble.

Avertissement :

Le montage doit être effectué par les adultes et non par des enfants.

Veillez les tenir éloignés jusqu'à la fin du montage afin de ne pas les blesser par la chute d'une ou plusieurs pièces. Les pièces en verre doivent être manipulées avec précaution pour éviter tout risque de coupures.

Il est impératif de vous protéger des éventuels éclats par le port d'accessoires appropriés que vous trouverez dans le commerce.

Il est également important d'adapter votre tenue vestimentaire à votre activité.

Nous ne répondons pas des personnes ou des dégâts matériels résultant de montages ou d'assemblages erronés ou inadéquats.

Nous ne répondons pas non plus des dommages provenant du manque des contrôles durant l'utilisation (éventuel resserrage des vis, ... etc.)

En outre, nous ne répondons pas des dommages dus à une utilisation inadéquate ou contraire aux règles.

Nous vous souhaitons beaucoup de plaisir au montage de votre nouveau meuble

Cordialement

L'équipe du service qualité
chez Inter Link S.A.S.



Attention

Ne pas déplacer l'unité lorsqu'elle est chargée. Faire ainsi peut causer l'instabilité, l'effondrement ou le renversement du meuble et/ou des endommagements sérieux.

Risque de bris de verre. Faites attentions lors de la manipulation du verre pendant l'assemblage. Utilisez des protections pour les yeux et les mains. Une mauvaise manipulation peut provoquer des coupures ou des lacérations.

ENGLISH**Important assembling suggestions:**

- 1.) Before starting, please read our assembling instructions carefully and make yourself familiar with them.
- 2.) Follow our assembling instructions carefully.
- 3.) Compare the listed parts and fitting list to the contents of the cardboard.
- 4.) Prepare the necessary tools for assembling and make sure that the tools are in proper condition. Bad tools lead in some way to difficulties during the assembling.
- 5.) To make sure that the furniture will not be damaged or grated during assembling, prepare an adequate area and cover the floor with the cardboards or another soft pad (i.e. cloth or carpet).
- 6.) We recommend operating always with two or more people.
- 7.) Do not overwind screws. Check the screws from time to time and if necessary retight them.
- 8.) Keep the instruction and service sheets. Perhaps you will need them later on.

Maintenance advice:

For wooden furniture consisting of glass and steel or MDF and coated surface:

Wooden Furniture: Stains can be taken off with a soft, moistened cloth or by using a special polish (available in supermarket and specialized stores). But do not forget to wipe the surface with a dry and soft cloth afterwards.

Steel furniture:

The metal has a varnished surface. The material could show little discrepancies in colour, clouds or stains due to the machine made production which should not be a reason for a complaint.

If some metal parts have been twisted out of shape during transport, you could carefully try to twist them into the original position. Please do not overwind the screws and retight them from time to time.

MDF and coated surfaces:

MDF consists of wooden fibres (please read the a.m. instructions). Do not work on the coated surfaces with knives or sharp objects, as this could cause damage the material.

That should not be a reason for complaints afterwards.

Due to machine made production, the MDF parts can have sharp edges. You could chamfer them with a fine standard sand paper. Please do it carefully in order to make sure that you will not remove too much of the material.

Warning:

Carrying out the assembly is for adults only. Please, keep your children away during assembling. Children might take small parts or fittings away or swallow them up. During assembling it could also happen that parts of your furniture fall down on your children. Please, therefore, protect them and make sure that you carry out the assembling in their absence.

If your piece of furniture consists of glass, it should be handled carefully during assembling. Glass can break at any time and cause injuries. Therefore, you should protect your eyes and hands by wearing special clothing and safety shoes, available in the supermarkets and specialized stores.

We are not liable for any material damage or injuries resulting from faulty assembling. We are also not liable for any damage resultant from lack of maintenance during use. (i.e. retightening of screws, and etc...). We are not liable for any damage caused by faulty use or use against its purpose.

We wish you a lot of joy and pleasure with your new piece of furniture.

Your Quality Assurance Team by Inter Link SAS

**Warning**

Do not move your piece of furniture if loaded. Doing so, your piece of furniture could become instable, collapse, tip over, and/or cause serious injuries.

Risk of breaking glass. If your piece of furniture consists of glass handle it carefully during assembling. Use eye and hand protection. Improper handling can result in cuts or lacerations.

NIEDERLÄNDISCH**Belangrijke montage tips**

- 1.) Volg de montage tips op voordat u aan de montage begint.
- 2.) Lees de montagehandleiding zorgvuldig door en maakt u zich vertrouwd met de hierin opgenomen instructies.
- 3.) Vergelijk de lijst van de onderdelen en omliggende met de inhoud van de verpakking.
- 4.) Bereid het benodigde gereedschap voor en controleer of het gereedschap van uitstekende kwaliteit is. Slecht gereedschap kan tot problemen tijdens de montage leiden.
- 5.) Zorg voor voldoende vrije ruimte voor de montage. Om te voorkomen dat er door de montage krassen of beschadigingen op de meubelen ontstaan, adviseren wij u het karton van de verpakking of een zachte mat (bijv. stof of tapijt) te gebruiken.
- 6.) Wij adviseren u de montage altijd met twee of meerdere personen uit te voeren.
- 7.) Let er bij het vastdraaien van de schroeven op dat deze niet worden doorgedraaid. Controleer af en toe de schroeven en draai deze, indien nodig, weer vast.
- 8.) Bewaar deze montagehandleiding en het serviceblad na de montage goed. Misschien heeft u deze op een later tijdstip nog eens nodig.

Onderhoud

Voor meubelen van hout, glas en staal en voor meubelen van MDF en oppervlakken met een coating.
 Meubelen van hout: Vlekken kunnen direct met een vochtige, zachte doek of met een onderhoudsmiddel voor meubelen (overal in de handel verkrijgbaar) worden verwijderd. Neem hierna het oppervlak in elk geval met een zachte, droge doek af.
 Meubelen van staal: Het oppervlak van metaal is voorzien van een beschermlak. Hier kunnen tijdens het productieproces door de machines kleine kleurverschillen, vegen of vlekken zijn ontstaan. Deze vallen niet onder de garantie.
 Indien er door het transport metalen delen iets zijn verbogen, kunnen deze voorzichtig weer in de oorspronkelijke positie worden teruggebogen. Let erop dat de schroeven niet worden doorgedraaid en dat deze van tijd tot tijd weer worden aangedraaid.
 MDF en gecoate oppervlakken: MDF bestaat uit houtvezels. Bewerk de coating niet met een mes of spitse voorwerpen. Hierdoor kunnen er beschadigingen ontstaan. De hierdoor ontstane beschadigingen vallen niet onder de garantie.
 Indien er aan de randen of hoeken door machinebewerking van de gecoate randen of oppervlakken scherpe kanten zitten, kunnen deze met normaal schuurpapier worden afgeschuurd. Ga zorgvuldig en voorzichtig te werk om te voorkomen dat er teveel materiaal wordt verwijderd.

Waarschuwing:

De meubelen mogen uitsluitend door volwassenen worden gemonteerd, niet door kinderen. Laat kinderen tijdens het monteren niet bij de montageplek. Kinderen kunnen hang-en-sluitwerk of kleine onderdelen meenemen, verwijderen of inslikken. Indien de meubelen nog niet gereed zijn, kunnen onderdelen ook vallen. Bescherm uw kinderen door ze niet bij de montage aanwezig te laten zijn.
 Indien de levering onderdelen van glas bevat, behandel deze dan voorzichtig tijdens de montage. Glas kan op ieder moment breken en letsel veroorzaken. Bescherm daarom in elk geval uw ogen en handen met, in de handel verkrijgbare, beschermkleding. Draag altijd gepaste montagekleding en veiligheidsschoenen.
 Wij zijn niet aansprakelijk voor schade aan personen of voorwerpen die is ontstaan door verkeerde of ondeskundige montage. Wij zijn ook niet aansprakelijk voor schade die is ontstaan doordat de vereiste controles tijdens het gebruik (eventueel noodzakelijk aandraaien van de schroeven e.d.) niet zijn uitgevoerd. Wij zijn evenmin aansprakelijk voor schade door verkeerd of onjuist gebruik.
 Wij wensen u veel plezier met uw nieuwe meubel.
 Het kwaliteitsbewakingsteam

van Inter Link SAS

**Let op:**

Verschuif meubelen nooit wanneer deze gevuld zijn. Ze kunnen hun stabiliteit verliezen, in elkaar zakken of er kan andere schade ontstaan. Ook de voorwerpen in de meubelen kunnen beschadigd raken.

Indien de levering onderdelen van glas bevat, behandel deze dan voorzichtig tijdens de montage. Glas kan op ieder moment breken en letsel veroorzaken. Bescherm daarom in elk geval uw ogen en handen met, in de handel verkrijgbare, beschermkleding.

POLSKI**Instrukcja montażu**

Istotne wskazówki dotyczące montażu

- 1.) Przed rozpoczęciem prac montażowych należy zapoznać się z przedstawionymi przez nas wskazówkami montażowymi.
- 2.) Prosimy o staranne przeczytanie instrukcji montażu i dokładne zapoznanie się ze wskazówkami w niej zawartymi.
- 3.) Prosimy o porównanie podanego zestawienia elementów i okuć z zawartością kartonu.
- 4.) Przed montażem przygotować narzędzie konieczne do montażu i upewnić się, że działa ono bez zastrzeżeń. Niesprawne narzędzie może być przyczyną problemów podczas montażu.
- 5.) Przygotować odpowiednią, wolną przestrzeń, umożliwiającą swobodny montaż. Aby podczas montowania meble nie zostały zarysowane lub uszkodzone, zalecamy stosowanie kartonu z opakowania lub miękkiej podkładki (np. materiał lub dywan).
- 6.) Zalecamy wykonywanie prac w zakresie montażu we dwie lub więcej osób.
- 7.) Podczas dokręcania śrub zwracać uwagę, aby nie dokręcać ich zbyt mocno.
Od czasu do czasu należy sprawdzać śruby i w razie konieczności dokręcić.
- 8.) Prosimy o przechowywanie niniejszej instrukcji montażu i karty serwisowej także po zmontowaniu elementów. Być może dokumenty te będą potrzebne ponownie w późniejszym okresie czasu.

Instrukcja pielęgnacji

Dla mebli drewnianych, szklanych i stalowych oraz mebli z płyty MDF i powierzchni powlekanych.
 Meble drewniane: Plamy można usuwać od razu za pomocą zwilżonej, miękkiej szmatki, lub przy użyciu politory do mebli (ogólnie dostępna w handlu). Należy pamiętać o wytarciu na sucho za pomocą suchej, miękkiej szmatki.
 Meble stalowe: Powierzchnia metalu zaopatrzona jest w warstwę lakieru ochronnego, która w wyniku produkcji maszynowej może wykazywać ewentualne, drobne różnice kolorystyczne, fale, plamy. Nie stanowią one podstawy do reklamacji.
 Jeżeli na skutek transportowania dojdzie do wygięcia elementów metalowych, można je ostrożnie przywrócić do pierwotnego położenia. Nie wolno zbyt mocno dokręcać śrub, natomiast należy od czasu do czasu sprawdzić, czy nie są zbyt luźno przykręcone.
 Płyty MDF i powierzchnie powlekane: Płyta MDF składa się z włókien drewna. Nie używać do powleczonych powierzchni noża ani innego ostrego przedmiotu, gdyż może dojść do uszkodzeń. Szkody powstałe w ten sposób nie stanowią podstawy do reklamacji.
 Jeżeli ew. w wyniku obróbki mechanicznej powlekanych krawędzi lub powierzchni zdarzy się, że krawędzie lub narożniki staną się nieco ostre, można zeszlifować je papierem ściernym dostępnym w handlu. Podczas wykonywania tej czynności należy postępować z zachowaniem wyjątkowej ostrożności, aby nie usunąć zbyt dużej ilości materiału.

Ostrzeżenie

Meble powinny być montowane tylko przez osoby dorosłe, nie przez dzieci. Podczas montowania należy utrzymywać dzieci z dala od miejsca wykonywania prac montażowych. Dzieci mogą zabrać okucia lub drobne elementy, zagubić lub połknąć. W trakcie wykonywania prac montażowych poszczególne elementy mogą upaść. Najlepszym zabezpieczeniem dzieci przed ewentualnym wypadkiem jest utrzymywanie ich z dala od miejsca montażu.

Gdy dostarczane są elementy szklane, prosimy o zachowanie wyjątkowej ostrożności podczas montażu. Szkło może w każdym momencie pęknąć i spowodować tym samym obrażenia. Z tego względu należy bezwzględnie chronić oczy i ręce poprzez stosowanie odzieży ochronnej dostępnej w handlu. Zasadniczo należy ochraniać swoje ciało poprzez używanie odpowiedniej odzieży i obuwia ochronnego.

Nie odpowiadamy za obrażenia osób i uszkodzenie przedmiotów, wynikające z błędnego lub niewłaściwego montażu. Nie ponosimy odpowiedzialności także za szkody, które powstaną na skutek nieprzeprowadzenia koniecznych kontroli podczas użytkowania (ewentualne dokręcenie śrub lub podobne). Dodatkowo nie odpowiadamy za szkody, które powstają w wyniku niewłaściwego użytkowania lub użytkowania niezgodnego z przeznaczeniem.

Życzymy wiele przyjemności podczas korzystania z nowych mebli - zespół ds. zapewnienia jakości w Inter Link SAS

**Uwaga**

Nigdy nie przesuwaj mebli wypełnionych przedmiotami użytkowymi. Podczas przesuwania meble mogą stać się niestabilne, mogą się przelamać, przewrócić lub może dojść do powstania innych szkód. Uszkodzeniu mogą ulec także przedmioty znajdujące się wewnątrz mebli.

Gdy dostarczane są elementy szklane, prosimy o zachowanie wyjątkowej ostrożności podczas montażu. Szkło może w każdym momencie pęknąć i spowodować tym samym obrażenia. Z tego względu należy bezwzględnie chronić oczy i ręce poprzez stosowanie odzieży ochronnej dostępnej w handlu.

Důležité rady k montáži

- 1.) Před zahájením montáže si prosím projděte naše rady k montáži.
 - 2.) Pečlivě si přečtěte montážní návod a podrobně se seznamte s informacemi uvedenými v návodu.
 - 3.) Porovnejte uvedený seznam dílů a nábytkového kování s obsahem kartonu.
 - 4.) Připravte si nástroje potřebné k montáži a ujistěte se, že jsou nástroje v bezvadném stavu. Špatný nástroj může způsobit problémy při montáži.
 - 5.) Připravte si prosím dostatečně velký montážní prostor. Aby při montáži nedošlo k poškrábání nebo poškození nábytku, doporučujeme vám použít obalovou lepenku nebo měkkou podložku (např. látku nebo koberec).
 - 6.) Navrhujeme provádět montáž vždy ve dvou nebo více osobách.
 - 7.) Při utahování šroubů dbejte na to, abyste nadměrným dotažením nestrhli závit.
 - 8.) Čas od času byste měli šrouby zkontrolovat a příp. je dotáhnout.
- Uchovejte prosím návod k montáži a servisní list i po montáži. Možná je budete později ještě potřebovat.

Návod k ošetřování

Pro nábytek ze dřeva, skla a oceli i pro nábytek z MDF a laminovaným povrchem.

Dřevěný nábytek: Skvrny můžete odstranit ihned navlhčeným měkkým hadříkem nebo trochou leštidla na nábytek (běžně dostupné v obchodech). Poté vždy místo otřete suchým měkkým hadříkem.

Nábytek z oceli: Povrch kovu je opatřen ochranným lakem, který může vykazovat příp. malé barevné rozdíly a skvrny vzniklé při strojní výrobě. Tato místa však nepředstavují důvod k reklamaci.

Pokud při přepravě došlo k nepatrnému ohnutí kovových částí, můžete je opatrně vyrovnat do původní polohy. Při dotahování šroubů dbejte na to, abyste nadměrným dotažením nestrhli závit. Čas od času je nutné je dotáhnout.

MDF a laminované povrchy:

Desky MDF jsou vyrobeny z dřevěných vláken. Laminované povrchy neošetřujte nožem nebo špičatými předměty, protože tím může dojít k poškození. Škody tím způsobené nejsou důvodem k reklamaci.

Pokud laminované hrany nebo plochy vykazují ostré rohy vzniklé při výrobě, můžete je lehce zabrousit běžným brusným papírem. Postupujte přitom však pečlivě a opatrně, abyste neodstranili příliš mnoho materiálu.

Varování

Sestavování nábytku je určeno pro dospělé, nikoliv pro děti. Zajistěte, aby se děti během montáže nenacházely v místě montáže. Děti mohou vzít příp. nábytkové kování a malé díly, odstranit je nebo spolknout. Pokud ještě není montáž dokončena, mohou díly také spadnout. Chraňte proto děti tak, že při montáži nebudou přítomny.

Pokud jsou součástí dodávky skleněné díly, zacházejte s nimi, prosím, během montáže opatrně. Sklo se může kdykoli rozbít a způsobit tak zranění. Chraňte proto bezpodmínečně své oči a ruce ochrannými pomůckami a oblečením, které jsou běžně k dostání v obchodě. Obecně se chraňte odpovídajícím oděvem, vhodným pro montáž, a bezpečnostní obuví.

Neručíme za zranění osob a věcné škody, které vzniknou nesprávnou nebo neodbornou montáží. Neručíme také za škody, které vzniknou, protože nejsou prováděny nutné kontroly během používání (příp. nezbytné dotahování šroubů apod.). Dále neručíme za škody, které vzniknou neodborným používáním nebo používáním v rozporu s určením.

Přejeme Vám mnoho radosti z nového nábytku
Váš tým řízení kvality
u Inter Link SAS



Pozor

Nábytek nikdy nepřesunujte, když je plný. Může dojít ke ztrátě stability, zhroucení, převrácení nebo vzniku jiných škod. Může dojít i k poškození obsahu.

Pokud jsou součástí dodávky skleněné díly, zacházejte s nimi, prosím, během montáže opatrně. Sklo se může kdykoli rozbít a způsobit tak zranění. Chraňte proto bezpodmínečně své oči a ruce ochrannými pomůckami a oblečením, které jsou běžně k dostání v obchodě.

- 1) Antes de empezar las tareas de montaje, lea y lleve a cabo nuestros consejos para el montaje.
- 2) Lea detenidamente las instrucciones de montaje y familiarícese con su contenido.
- 3) Compare la lista de piezas y herrajes incluida en el contenido de la caja.
- 4) Prepare las herramientas necesarias para las tareas de montaje y asegúrese de que estén en buenas condiciones. Una herramienta en malas condiciones puede provocar problemas durante el montaje.
- 5) Prepare un espacio suficientemente amplio para realizar el montaje. Para evitar que se produzcan arañazos u otros daños en los muebles durante el montaje, le recomendamos trabajar sobre la caja de cartón u otra superficie blanda (p.ej. una alfombra u otro tejido).
- 6) Recomendamos que el montaje se realice siempre entre dos o más personas.
- 7) Tenga mucho cuidado de no pasarse de rosca cuando apriete los tornillos. Los tornillos se deben revisar periódicamente, reapretándolos si fuera necesario.
- 8) Cuando termine de realizar el montaje, guarde estas instrucciones de montaje y la hoja de servicio en un lugar seguro. Es posible que vuelva a necesitarlos más adelante.

Instrucciones de cuidado

Para los muebles de madera, cristal y acero, así como para los muebles con MDF y superficies revestidas. Muebles de madera: las manchas se pueden limpiar inmediatamente con un paño suave ligeramente humedecido o con un poco de pulimento para muebles (de venta en comercios). Sin embargo, al terminar se debe pasar siempre un paño suave seco.

Muebles de acero: la superficie metálica tiene una pintura protectora que puede tener pequeñas diferencias de color, borrosidades o manchas que son consecuencia del proceso de producción y no constituyen motivo de reclamación. Si las piezas metálicas se han doblado levemente durante el transporte, se pueden enderezar cuidadosamente para devolverlas a la posición original. Se debe tener mucho cuidado de no pasarse de rosca al apretar los tornillos, y se deben reapretar periódicamente.

MDF y superficies revestidas:

El MDF es un material hecho de fibras de madera. Tenga mucho cuidado de no tocar la superficie recubierta con un cuchillo u otro objeto afilado, ya que podría resultar dañada. Este tipo de daños no constituyen motivo de reclamación. Si los cantos o las superficies tienen esquinas o bordes afilados como consecuencia del proceso de mecanizado, se pueden afinar con papel de lija convencional. Sin embargo, debe proceder con extrema precaución para evitar que se quite demasiado material.

Advertencia:

El proceso de montaje de los muebles está pensado únicamente para personas adultas, no para los niños. Durante el montaje, los niños deben mantenerse alejados del lugar de montaje, ya que podrían perder, quitar o incluso tragarse algún herraje u otra pieza pequeña. Además, mientras el montaje no haya concluido, podría caer alguna pieza. Por consiguiente, la mejor manera de proteger a los niños es manteniéndolos alejados.

Si se incluye alguna pieza de cristal, le rogamos que la manipule con mucho cuidado durante el montaje, ya que podría romperse y herirle. Utilice ropa de protección para protegerse de forma adecuada los ojos y las manos. Como norma general, debe utilizarse ropa adecuada para realizar el montaje y calzado de seguridad.

No nos haremos responsables de los daños personales o materiales que se deriven de un montaje incorrecto o inadecuado. Tampoco nos responsabilizaremos de los daños derivados de la omisión de los controles necesarios durante el uso del producto (como por ejemplo la necesidad de reapretar los tornillos, etc.). Por último, tampoco asumiremos ninguna responsabilidad por los daños derivados de un uso incorrecto o contrario a lo previsto. Esperamos que su nuevo mueble le preste el mejor servicio posible.

El equipo de control de calidad

de Inter Link SAS



Atención

No mueva nunca los muebles cuando estén llenos, ya que pueden volverse inestables, desmontarse, volcar o sufrir y provocar otros daños. También podrían producirse daños en su contenido.

Si se incluye alguna pieza de cristal, le rogamos que la manipule con mucho cuidado durante el montaje, ya que podría romperse y herirle. Utilice ropa de protección para protegerse de forma adecuada los ojos y las manos.

SLOVENSKI

Návod na montáž

Dôležité tipy pre montáž

- 1.) Predtým, než začnete s montážou, si najprv prečítajte tieto montážne tipy.
 - 2.) Prečítajte si dôkladne tento návod na montáž a presne dodržiavajte v ňom uvedené inštrukcie.
 - 3.) Porovnajte uvedený zoznam dielov a nábytkového kovania s obsahom kartónu.
 - 4.) Pripravte si vhodné náradie potrebné pre montáž a skontrolujte, či je v bezchybnom stave a či správne funguje. Nesprávny nástroj môže viesť k problémom pri montáži.
 - 5.) Pripravte si dostatočne veľký priestor pre montáž. Odporúčame použiť obalový kartón alebo mäkký podklad (látku alebo koberec), aby ste pri skladaní nábytok nepoškrabali alebo nepoškodili.
 - 6.) Navrhujeme, aby montáž vykonávali dve alebo viaceré osoby.
 - 7.) Pri utáňovaní skrutiek dbajte na to, aby ste nadmerným dotiahnutím nestrhli závit.
- Občas by ste mali skrutky skontrolovať a príp. dotiahnuť.
- 8.) Po montáži si dobre uschovajte tento montážny návod a servisný list. Možno ich budete neskoršie ešte potrebovať.

Návod na ošetrovanie

Pre nábytok z dreva, skla, ocele a pre nábytok s povrchom MDF a laminovaným povrchom.
 Drevený nábytok: Škvrny môžete ihneď odstrániť navlhčenou mäkkou utierkou alebo trochou leštidla na nábytok (komerčne dostupné v obchodoch). Potom očistené miesto každopádne dobre vyтрите suchou mäkkou utierkou.
 Ocelový nábytok: Povrch kovu je opatrený ochranným lakom, ktorý môže príp. vykazovať nepatrné plošné farebné rozdiely alebo škvrny, ktoré sú podmienené strojnou výrobou. Takéto miesta však nepredstavujú dôvod na reklamáciu. V prípade, že pri preprave došlo k slabému ohnütu kovových dielov, môžete ich opatrne vyrovnať do pôvodnej polohy.
 Občas dotiahnite skrutky a dbajte prítom na to, aby ste nadmerným dotiahnutím nestrhli závit.
 Povrchy MDF a laminované povrchy:
 Dosky MDF sú vyrobené z drevených vlákien. Laminované povrchy neošetrujte nožom alebo špicatými predmetmi, pretože tým môže dôjsť k ich poškodeniu. Takto spôsobené škody nie sú dôvodom na reklamáciu. V prípade, že sa na hranách alebo rohoch nachádzajú príliš ostré miesta, ktoré vznikli pri strojnej výrobe, môžete tieto miesta zľahka zbrúsiť bežným brúsnym papierom. Postupujte prítom opatrne, aby ste neodstránili príliš mnoho materiálu.

Varovanie

Zostavovanie nábytku je určené len pre dospelé osoby, nie pre deti. Zaisťte, aby sa deti počas montáže nezdržovali v mieste montáže. Deti môžu príp. vziať nábytkové kovanie a malé diely, odstrániť ich alebo ich prehltnúť. Pokiaľ ešte montáž nie je dokončená, môžu diely tiež spadnúť. Chráňte preto deti tak, že pri montáži nebudú prítomné. V prípade, že sa v dodávke nachádzajú sklenené diely, prosím, zaobchádzajte s nimi počas montáže opatrne. Sklo sa môže kedykoľvek rozbiť a spôsobiť zranenia. Chráňte preto bezpodmienečne Vaše oči a ruky s komerčne dostupnými ochrannými pomôckami a oblečením. Prosíme, všeobecne sa chráňte zodpovedajúcim pracovným oblečením a bezpečnostnou obuvou.
 Neručíme za zranenia osôb a vecné škody, ktoré vzniknú nesprávnou alebo neodbornou montážou. Takisto neručíme za škody, ktoré vzniknú z toho dôvodu, že neboli vykonávané potrebné kontroly v priebehu používania (napr. potrebné dotiahovanie skrutiek atď.). Takisto neručíme za škody, ktoré vzniknú neodborným používaním alebo používaním v rozpore s určením.

Želáme Vám mnoho spokojnosti a radosti s novým nábytkom
 Váš tím riadenia kvality
 firmy Inter Link SAS



Pozor

Nábytok nikdy nepresúvajte, keď je plný. Môže dôjsť k strate stability, jeho zrúteniu, prevráteniu alebo vzniku iných škôd. Môže dôjsť aj k poškodeniu obsahu.

V prípade, že sa v dodávke nachádzajú sklenené diely, prosím, zaobchádzajte s nimi počas montáže opatrne. Sklo sa môže kedykoľvek rozbiť a spôsobiť zranenia. Chráňte preto bezpodmienečne Vaše oči a ruky s komerčne dostupnými ochrannými pomôckami a oblečením.

BULGARISCH

Монтажна инструкция

- 1) Важни съвети относно монтажа
 - 1.) Следвайте нашите съвети за монтаж, преди да започнете с него.
 - 2.) Прочетете внимателно монтажната инструкция и се запознайте добре с посоченото в нея ръководство.
 - 3.) Контролирайте посочените в нея списък с части и обкови и сравнете със съдържанието в картоната.
 - 4.) Подгответе необходимите инструменти за монтажа и се уверете, че те са в безупречно състояние. Лошите инструменти могат да предизвикат проблеми по време на монтаж.
 - 5.) Подгответе съответно достатъчно голямо помещение за монтажа. За да не се надраскат или повредят мебелите при сглобяването им, ние Ви препоръчваме да използвате като подложка картоната от опаковката или друга мека подложка (напр. плат или килим).
 - 6.) Препоръчваме Ви да извършвате монтажа винаги с две или повече лица.
 - 7.) Внимавайте болтовете да не се превъртат при затягане.
- Контролирайте респ. донатаягайте от време на време.
- 8.) Запазете добре монтажната инструкция и сервисния лист и след монтажа. Те ще са Ви евентуално необходими и по нататък.

Ръководство за поддържане

За мебели от дърво, стъкло и стомана, както и за мебели с MDF и наслоена повърхност.
 Мебели от дърво: Петната можете да почистете веднага с навлажнена, мека кърпа или лопитур за мебели (може да се закупи от магазина). След това непременно полирайте със суха, мека кърпа.
 Стоманени мебели: Повърхността на метала има защитно лаково покритие, което може да има евентуално малка разлика в цвета, облачета, петна поради машинното производство. Те не са причина за рекламация. Ако някои от металните части са се деформирали по време на транспортирането, можете внимателно да ги върнете в първоначалното им състояние. Болтовете не трябва да се превъртат и от време на време да се донатягат.
 MDF и наслоени повърхности:
 MDF се състои от дървесинни влакна. Не обработвайте наслоената повърхност с нож или остри предмети, тъй като това може да ги повреди. Така причинените щети не са причина за рекламация. Ако наслоените ръбове или повърхности, ръбовете или ъглите са остри евентуално поради машинната обработка, можете да ги дошлифовата с обикновена шмиргелова хартия. Работете внимателно, за да не отстраните твърде много от материала.

Предупреждение

Сглобяването на мебелите може да се извършва само от възрастни лица, а не от деца. Дръжте децата настрана от мястото на монтажа. Възможно е децата да приберат, да отстранят или погълнат малки части или обкови. Когато мебелите не са напълно сглобени, е възможно и някои от частите да паднат. Поради това предпазвайте децата си като ги държите настрана от мястото на монтажа.
 Ако са доставени и стъклените части, Ви умоляваме да работите внимателно с тях по време на монтажа. Стъклото може да се счупи и да Ви нарани. Предпазвайте непременно очите и ръцете си със защитно облекло, което можете да закупите в магазините. Предпазвайте се по принцип като използвате съответно работно облекло за монтаж и защитни обувки.
 Не поемаме отговорност за персонални или материални щети, причинени поради неправилен или неквалифициран монтаж. Не поемаме и отговорност за щети, причинени поради това, че е липсвал съответният контрол по време на използване (евентуално донатягане на болтовете или подобни). Освен това не поемаме отговорност и за щети, причинени поради неправилна употреба, която не отговаря на предназначението. Желаете Ви приятно използване на новите мебели
 Екипът за осигуряване на качеството при
 Inter Link SAS



Внимание

Не премествайте мебелите, когато в тях има предмети. Те могат да загубят стабилността си, да се разпаднат, обърнат или да причинят други щети. Намиращите се в тях предмети могат също да се повредят.

Ако са доставени и стъклените части, Ви умоляваме да работите внимателно с тях по време на монтажа. Стъклото може да се счупи и да Ви нарани. Предпазвайте непременно очите и ръцете си със защитно облекло, което можете да закупите в магазините.

ROMĂNISCH

Instrucțiuni de montaj

Sfaturi importante pentru montaj

- 1.) Înainte de a începe montajul, vă rugăm să citiți sfaturile noastre pentru montaj.
 - 2.) Citiți cu atenție instrucțiunile de montaj și familiarizați-vă cu indicațiile conținute în acestea.
 - 3.) Comparați lista de piese și de feronerie cu conținutul cutiei.
 - 4.) Pregătiți sculele necesare pentru montaj și asigurați-vă că acestea nu prezintă defectțiuni. Sculele defecte pot cauza probleme la montaj.
 - 5.) Pregătiți un spațiu liber suficient de mare pentru realizarea montajului. Pentru a evita zgârierea sau deteriorarea mobilelor la montaj, vă recomandăm să utilizați cutia ambalajului sau un suport moale pentru protecție (de ex. material textil sau covor).
 - 6.) Vă recomandăm ca întotdeauna să realizați montajul împreună cu două sau cu mai multe persoane.
 - 7.) Când strângeți șuruburile, vă rugăm să vă asigurați că nu depășiți cuplurile de strângere.
- Din când în când trebuie să verificați șuruburile și eventual să le strângeți.
- 8.) Vă rugăm să păstrați aceste instrucțiuni de montaj și fișa de service într-un loc sigur inclusiv după realizarea montajului. Probabil veți mai avea nevoie de ele la un moment ulterior.

Instrucțiuni de îngrijire

Pentru mobilă din lemn, sticlă, metal, precum și pentru mobilă cu panouri din fibre cu densitate medie (MDF) și suprafață tratată.

Mobilă din lemn: Petele pot fi îndepărtate imediat cu o lavetă umezită, moale sau cu puțin polish pentru mobilă (disponibil peste tot în comerț). După aceasta este obligatorie totuși ștergerea ulterioară cu o lavetă uscată, moale. Mobilă din metal: Suprafața metalului este prevăzută cu un lac de protecție care, din cauza producției automatizate, poate prezenta eventuale mici diferențe de culoare, nori sau pete. Acestea nu justifică eventualele reclamații. Dacă unele piese din metal au suportat deformări în timpul transportului, acestea pot fi îndoite la loc în forma inițială.

Șuruburile nu trebuie strânse în exces, iar strângerea trebuie repetată ulterior, la anumite intervale. Suprafețe de panouri din fibre cu densitate medie (MDF) și suprafețe tratate:

MDF constă din fibre de lemn. Pe suprafața tratată nu trebuie să se lucreze niciodată cu un cuțit sau cu obiecte ascuțite, pentru că acestea pot cauza deteriorări. Deteriorările astfel cauzate nu justifică eventualele reclamații. Dacă se întâmplă ca marginile sau colțurile să fie puțin ascuțite din cauza prelucrării automate a marginilor tratate sau a suprafețelor, acestea pot fi șlefuite ulterior cu hârtie abrazivă disponibilă în comerț. Când faceți acest lucru, trebuie să procedați totuși cu atenție și precauție, pentru a nu îndepărta prea mult material.

Avertisment

Montajul mobilei trebuie realizat numai de către adulți, nu de către copii. Vă rugăm ca în timpul montării, să nu permiteți accesul copiilor la locul de montaj. Copiii pot lua, îndepărta sau înghiți piese de feronerie sau piese mici. De asemenea, cât timp montajul nu este finalizat, este posibilă căderea pieselor. De aceea trebuie să vă protejați copiii, împiedicând prezența acestora la locul de montaj.

Dacă vi se livrează și piese din sticlă, vă rugăm să le manipulați cu atenție în timpul montajului. Sticla se poate sparge oricând și poate cauza accidentări. De aceea trebuie să vă protejați neapărat ochii și mâinile cu echipament de protecție disponibil în comerț. Vă rugăm să vă protejați în general cu îmbrăcăminte de montaj corespunzătoare și cu încălțăminte de siguranță.

Nu ne asumăm răspunderea pentru vătămări corporale sau daune materiale intervenite din cauza unui montaj greșit sau necorespunzător. De asemenea nu ne asumăm răspunderea nici pentru daune intervenite din cauza neefectuării verificărilor necesare în timpul utilizării (strângerea eventual necesară a șuruburilor etc.). În plus, nu răspundem pentru daune intervenite din cauza utilizării necorespunzătoare sau neconforme destinației produselor.

Vă dorim să vă bucurați de mobila dvs.

Echipa dvs. de asigurare a calității

de la Iner Link SAS



Atenție

Nu mutați niciodată mobilă, dacă există obiecte în interiorul acesteia. Mobila cu obiecte în interior poate deveni instabilă, se poate prăbuși, răsturna sau poate fi sursa altor daune. Și obiectele din interior pot suferi deteriorări.

În măsura în care vi se livrează și piese din sticlă, vă rugăm să le manipulați cu atenție în timpul montajului. Sticla se poate sparge oricând și poate cauza accidentări. De aceea trebuie să vă protejați neapărat ochii și mâinile cu echipament de protecție disponibil în comerț.

KROATISCH

Uputa za montažu

Važni savjeti za montažu

- 1.) Molimo Vas da slijedite naše savjete za montažu prije nego počnete sa montažom.
- 2.) Molimo Vas da temeljito pročitate upute za montažu i da se dobro upoznate sa u njima navedenim uputama.
- 3.) Usporedite navedene liste dijelova i okova sa sadržajem kartona.
- 4.) Pripremite potreban alata za montažu i provjerite da li je alat u besprijeornom stanju. Loš alat može dovesti do problema pri montaži.
- 5.) Pripremite odgovarajuće veliki prostor za montažu. Da se namještaj kod sastavljanja namještaj ne bi izgrebao ili ošteto preporučujemo Vam da upotrijebite karton pakiranja ili neku meku podlogu (npr. tkaninu ili sag).
- 6.) Preporučujemo da montažu provodite uvijek sa dvije ili više osoba.
- 7.) Molimo Vas da kod zatezanja vijaka pazite na to da ih ne pretegnute. Trebali biste s vremena na vrijeme provjeriti i eventualno nadotegnuti vijke.
- 8.) Molimo Vas da dobro sačuvate upute za montažu i servisni list i nakon montaže. Možda ćete iste još jednom trebati u jednom kasnijem trenutku.

Upute o njezi

Za drveni, stakleni i čelični namještaj sa površinom koja ima sloj vlaknatice ili drugu površinu.

Drveni namještaj: Mrlje se mogu odmah skinuti sa navlaženom, mekom krpom ili sa malo politure za namještaj (može se kupiti u svakoj trgovini). Ali obavezno prebrišite namještaj sa suhom, mekom krpom.

Čelični namještaj: Površina metala ima zaštitu laka, koja kod strojnu uvjetovane proizvodne može imati eventualno male razlike u boji, oblake, mrlje. To ne predstavlja nikakav razlog za reklamaciju.

Ukoliko bi usljed transporta neki metalni dijelovi bili savijeni, možete iste pažljivo savijanjem vratiti u izvorno stanje. Ne biste smijeli vijke pretegnuti i iste biste trebali zategnuti s vremena na vrijeme.

Površine sa vlaknaticom ili nanesenim slojem:

Vlaknatica se sastoji od drvenih vlakana. Molimo Vas da naneseni sloj ne obrađujete nožem ili oštrim predmetima, jer tako mogu nastati oštećenja. Time prouzročne štete ne predstavljaju nikave razloge za reklamaciju.

Ukoliko bi eventualno uslijed strojne obrade bridova ili površine sa nanesenim slojem bridovi ili čoškovi bili oštri, možete iste naknadno izbrusiti običnim pješčaninim brusnim papirom. Ali ophodite pri tome pažljivo i budite oprezni, da ne biste odstranili previše materijala.

Upozorenje

Sastavljanje namještaja je mišljeno samo za odrasle, ne za djecu. Molimo Vas da maknete svoju djecu za vrijeme

montaže sa mjesta montiranja. Djeca mogu uzeti eventualno okove ili sitne dijelove sa sobom, ponijeti ih i progutati. Kod još nedovršene montaže mogu dijelovi i ispasti. Zaštite stoga svoju djecu njihovom odsutnošću.

Ukoliko su isporučeni stakleni dijelovi, molimo Vas, da za vrijeme montaže sa istima opohodite oprezno. Staklo može puknuti u svakom trenutku i time izazvati povrijeđe. Zaštite stoga obavezno svoje oči i ruke sa zaštitnom odjećom, koju možete nabaviti u trgovini.

Molimo Vas da se generalno zaštite sa odgovarajućom odjećom za montažu i sigurnosnim cipelama.

Ne jamčimo za ozljede osoba ili materijalne štete, koje nastaju uslijed krive i neprikladne montaže. Ne jamčimo ni za štete koje nastaju time da nisu provedene potrebne kontrole za vrijeme korištenja (eventualno potrebno naknadno zatezanje vijaka i sl.). Nadalje ne jamčimo za štete koje su nastale uslijed neprikladne primjene i primjene koje stoje u suprotnosti sa odredbama.

Želimo Vam puno radosti sa Vašim novim namještajem

Vaš tim sigurnosti kakvoće

kod Inter Link SAS



Pažnja

Ne gurajte namještaj nikada u napunjenem stanju. Namještaj može postati instabilan, puknuti ili se prevrnuti ili mogu nastati druge štete. Sadržaj u namještaju se može također oštetiti.

Ukoliko su isporučeni stakleni dijelovi, molimo Vas, da za vrijeme montaže sa istima opohodite oprezno. Staklo može puknuti u svakom trenutku i time izazvati povrijeđe. Zaštite stoga obavezno svoje oči i ruke sa zaštitnom odjećom, koju možete nabaviti u trgovini.

PORTUGUESE**Informações importantes**

- 1.) Antes de começar a montagem, leia atentamente nosso manual de montagem.
- 2.) Siga nosso manual de montagem com atenção.
- 3.) Compare a lista de ferragens com o conteúdo da embalagem.
- 4.) Prepare as ferramentas necessárias para a montagem e tenha certeza de que as ferramentas estejam em condições de uso. Ferramentas ruins dificultam a montagem.
- 5.) Para ter certeza que seu móvel não será danificado durante a montagem, prepare um espaço adequando e cubra o piso com papelão ou outro material macio, como tecido ou tapete.
- 6.) Nós recomendamos fazer a montagem do móvel em duas ou mais pessoas.
- 7.) Não aperte muito os parafusos. Verifique os parafusos de tempos em tempos e se necessário reaperte-os.
- 8.) Guarde as instruções de montagem e termos de garantia. Você pode precisar deles mais tarde.

Avisos de manutenção

Para móveis de madeira com vidros e metal ou MDF e superfícies revestidas

Móveis de madeira: Manchas podem ser removidas com um pano macio e úmido ou com um produto especial (encontrado em mercados e lojas especializadas). Mas não esqueça de limpar a superfície e depois secar com um pano macio.

Móveis de metal: O metal tem a superfície brilhante. O material pode apresentar diferenças de cor em consequência do processo de fabricação, o que não deve ser motivo de reclamações. Se as peças metálicas sofreram alguma dobra leve durante o transporte, você pode, com cuidado, desdobrar a peça. Por favor, não aperte os parafusos, verifique e reaperte-os regularmente.

MDF e superfícies revestidas: O MDF é constituído por fibras de madeira. Não utiliza facas ou objetos cortantes nas superfícies revestidas, elas podem ser danificadas. Isso não deve ser motivo de reclamação posterior. O MDF pode ter cantos afiados, você pode suavizá-los utilizando uma lixa fina de papel. Por favor, faça isso com cuidado para não remover material demais.

Aviso

A montagem dos móveis deve ser feito por um adulto. Por favor, mantenha as crianças afastadas durante a montagem. Crianças podem perder peças pequenas ou acessórios, ou até mesmo engoli-lás. Durante a montagem, peças podem cair sobre as crianças. Por favor, certifique-se de que você possa realizar a montagem do seu móvel sem as crianças.

Se seu móvel contém peças de vidro, manuseie com cuidado durante a montagem. Vidro pode quebrar a qualquer momento e causar ferimentos. Portanto, você deve proteger seus olhos e mãos utilizando acessórios especiais e sapatos seguros, disponíveis em supermercados e lojas especializadas.

Não somos responsáveis por qualquer defeito causado por falta de atenção na montagem. Também não somos responsáveis por defeitos causados por mal uso do produto.

Esperamos que você aprecie seu novo produto.

Sua equipe de controle de qualidade
Inter Link SAS

**Cuidado**

Não mova seu móvel se ele estiver cheio. Seu móvel pode ficar instável ou virar e causar sérios ferimentos.

Risco de vidro quebrado. Se seu móvel contém peças de vidro, por favor, manuseie com cuidado. Use proteção nos olhos e mãos. O manuseio incorreto pode resultar em cortes e lacerações.

ITALIAN**Istruzioni di montaggio**

Importanti suggerimenti di assemblaggio:

1. Prima di iniziare, leggere attentamente le istruzioni di montaggio per prendere familiarità con loro.
2. Seguire attentamente le istruzioni di montaggio.
3. Confrontare le parti elencate e la lista di montaggio con il contenuto del cartone.
4. Preparare gli strumenti necessari per il montaggio e assicurarsi che gli strumenti siano in condizioni adeguate. Strumenti non adeguati portano in qualche modo a difficoltà durante il montaggio.
5. Per assicurarsi che i mobili non vengano danneggiati o grattati durante il montaggio, preparare un'area adeguata e coprire il pavimento con i cartoni o un altro panno morbido (ad esempio un panno o un tappeto). Si consiglia di operare sempre in due o più persone.
7. Non stringere troppo le viti. Controllare le viti di volta in volta e, se necessario, richiuderle.
8. Conservare le istruzioni e i fogli di servizio. Forse avrai bisogno di loro più tardi.

Consigli di manutenzione

Per mobili in legno composti da vetro e acciaio o MDF e superficie rivestita: Mobili in legno: le macchie possono essere eliminate con un panno morbido inumidito o con uno smacchiante speciale (disponibile nei supermercati e nei negozi specializzati). Ma non dimenticare di pulire la superficie con un panno asciutto e morbido in seguito.

Mobili in acciaio: Il metallo ha una superficie verniciata. Il materiale potrebbe mostrare piccole discrepanze di colore, nuvole o macchie dovute alla produzione e che non dovrebbe essere motivo di reclamo. Se alcune parti metalliche sono state deformate durante il trasporto, è possibile provare a ruotarle nella posizione originale. Si prega di non stringere troppo le viti e di richiuderle di tanto in tanto.

MDF e superfici rivestite: MDF è costituito da fibre di legno (si prega di leggere le istruzioni per l'uso). Non lavorare sulle superfici rivestite con coltelli o oggetti appuntiti, poiché ciò potrebbe danneggiare il materiale.

Questo non dovrebbe essere motivo di lamentela in seguito.

A causa della produzione fatta a macchina, le parti in MDF possono avere bordi affilati. Potresti smussarli con una carta abrasiva di alta qualità. Si prega di farlo con attenzione per assicurarsi che non rimuoveremo troppo materiale.

Avvertimento

Effettuare l'assemblaggio è solo per adulti. Per favore, mantieni i tuoi figli lontani durante il montaggio. I bambini potrebbero togliere piccole parti o accessori o inghiottirli. Durante il montaggio potrebbe anche accadere che parti dei mobili possano cadere sui bambini. Si prega quindi di proteggerli e assicurarsi di eseguire l'assemblaggio in loro assenza. Se il tuo mobile è costituito da vetro, dovrebbe essere maneggiato con cura durante il montaggio. Il vetro può rompersi in qualsiasi momento e causare lesioni. Pertanto, è necessario proteggere gli occhi e le mani indossando indumenti speciali e scarpe di sicurezza, disponibili nei supermercati e nei negozi specializzati. Non siamo responsabili per eventuali danni materiali o lesioni derivanti dal montaggio difettoso. Inoltre, non siamo responsabili per eventuali danni risultanti dalla mancanza di manutenzione durante l'uso. (vale a dire il riserraggio delle viti e così via ...). Non siamo responsabili per eventuali danni causati da un uso o uso difettoso rispetto al suo scopo originale.

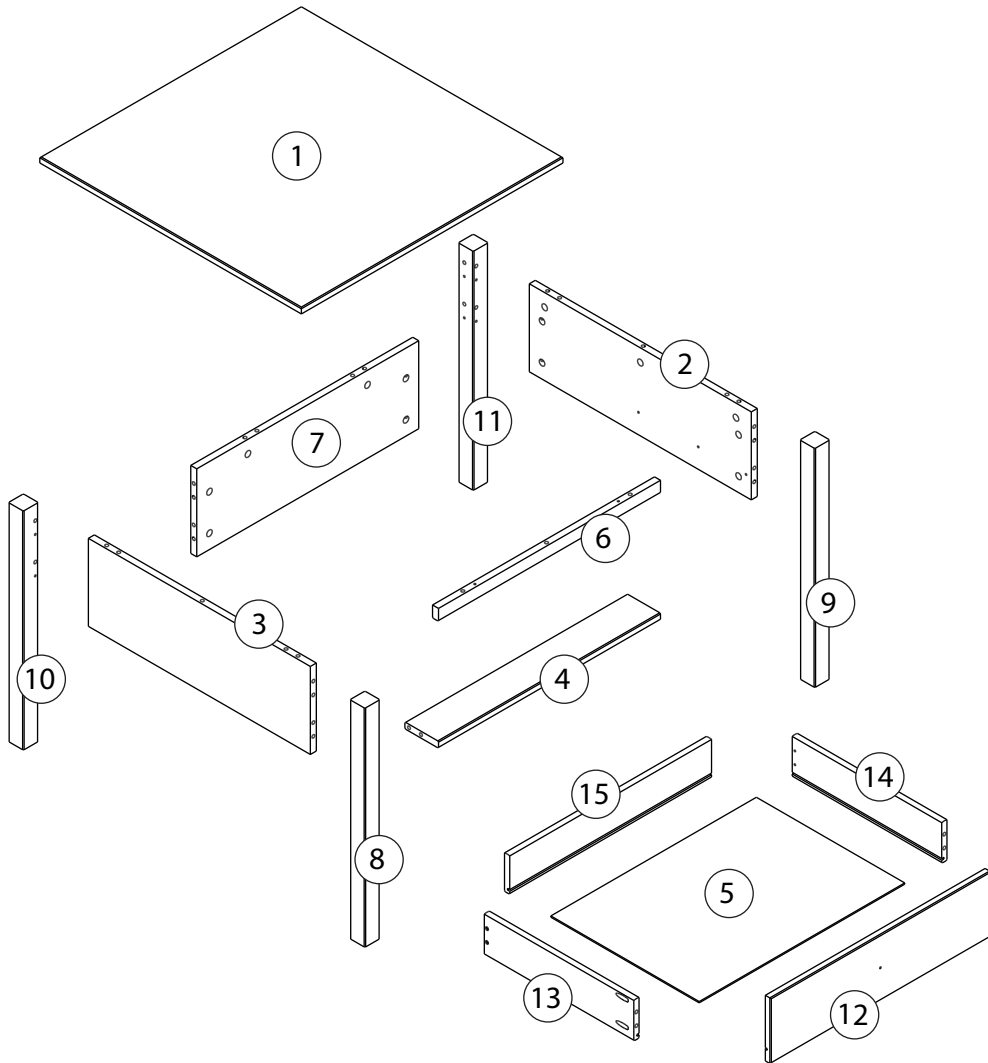
Vi auguriamo di godervi il vostro nuovo mobile.

Il tuo team di controllo qualità di Inter Link SAS





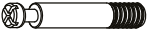




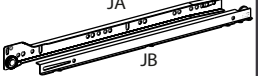
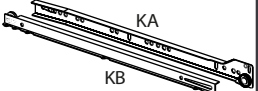
**Avvertimento**

Non spostare il tuo mobile se carico. In questo modo, il tuo mobile potrebbe diventare instabile, crollare, rovesciarsi e / o causare gravi lesioni.

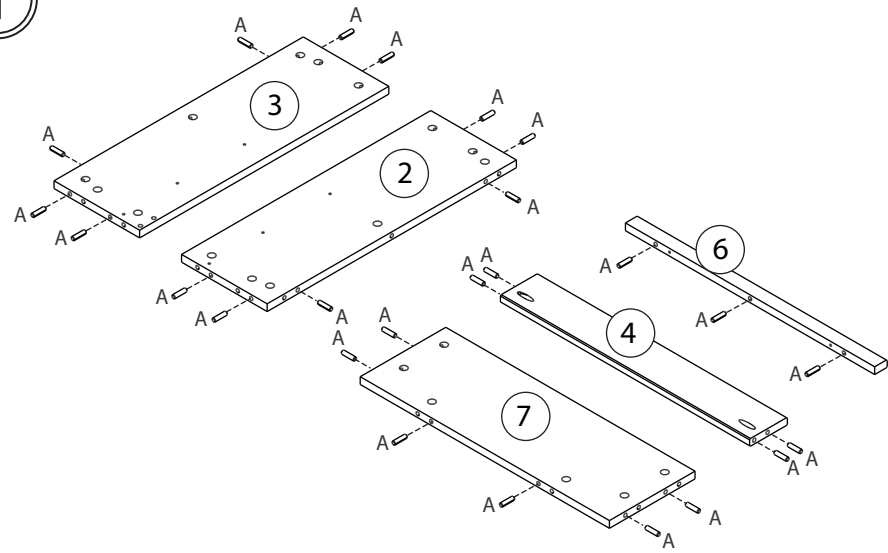
Rischio di rottura del vetro. Se il tuo mobile è composto da vetro, maneggiarlo attentamente durante il montaggio. Usare protezione per occhi e mani. Una manipolazione impropria può provocare tagli o lacerazioni.



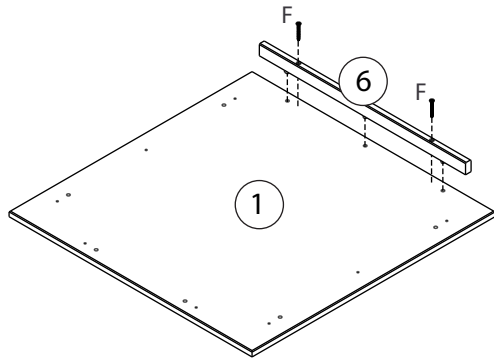
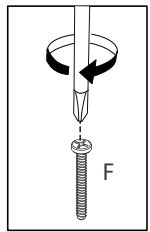
X1

A	 8x30mm	29
B	 3x16mm	06
C	 3.5x30mm	10
D		20
E		20
F	 4x40mm	02
G	 M4x25mm	01
H	 6.0x10mm	06
I	 PZ09	01
J	 JA JB	01
K	 KA KB	01

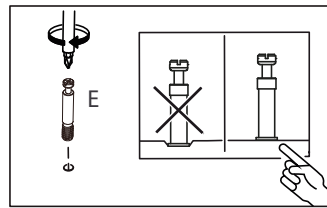
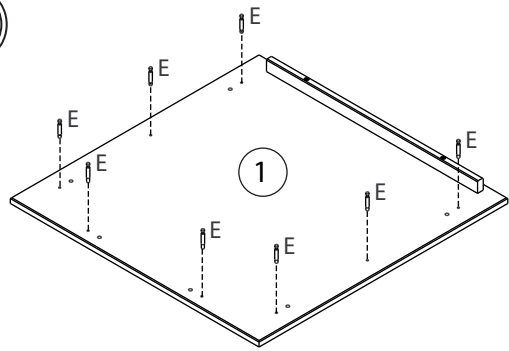
1



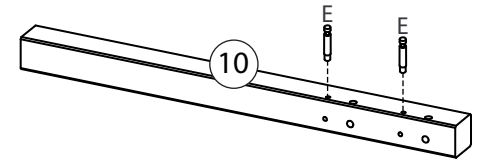
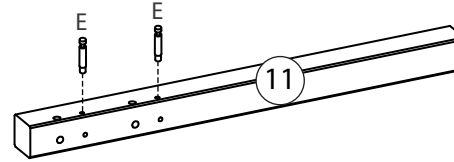
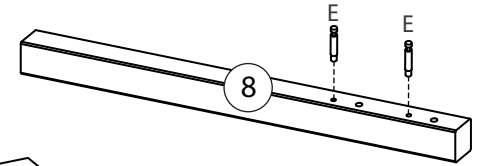
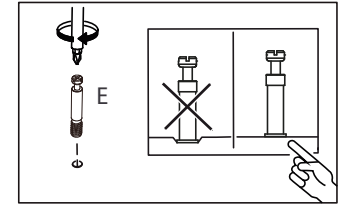
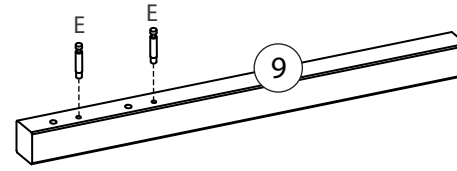
2



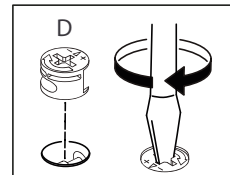
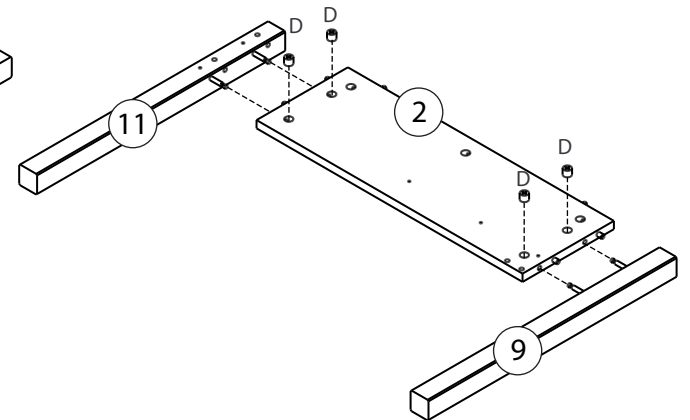
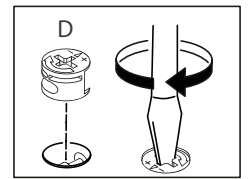
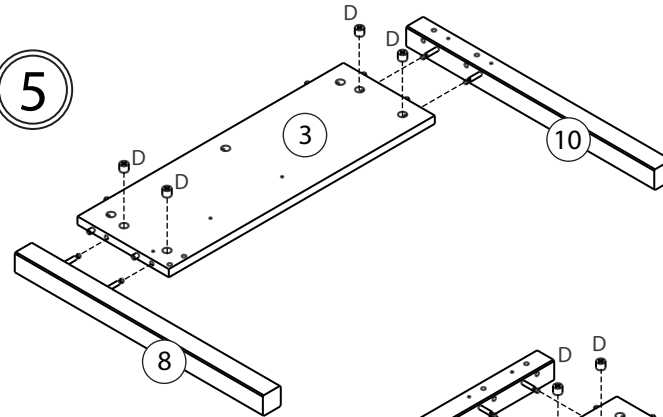
3



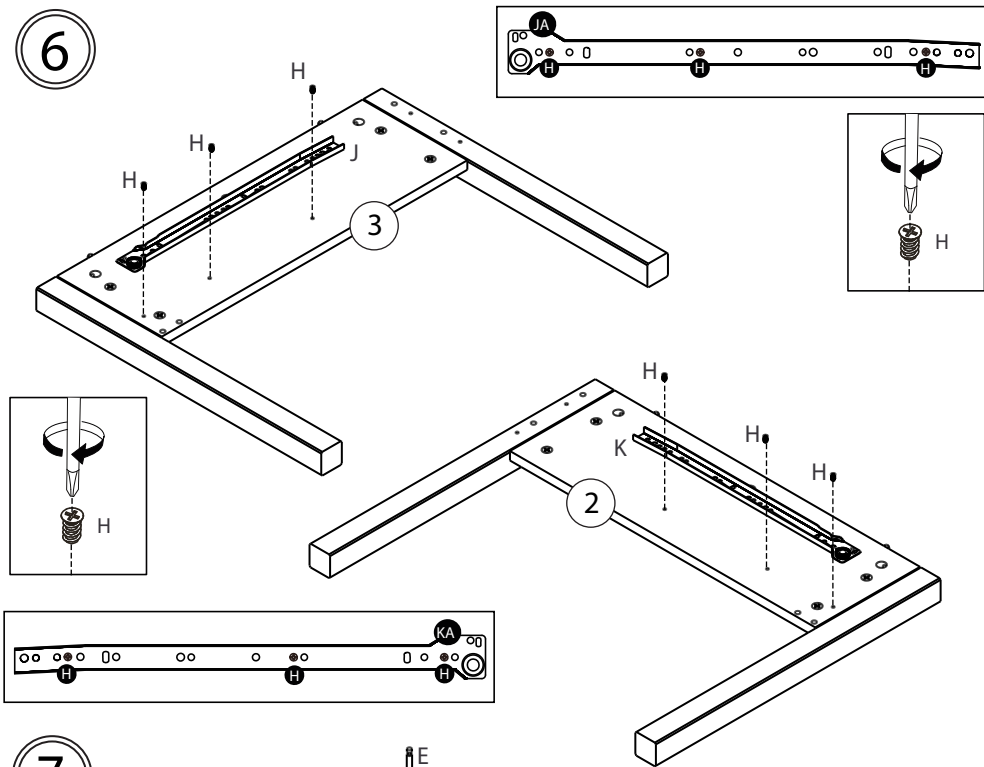
4



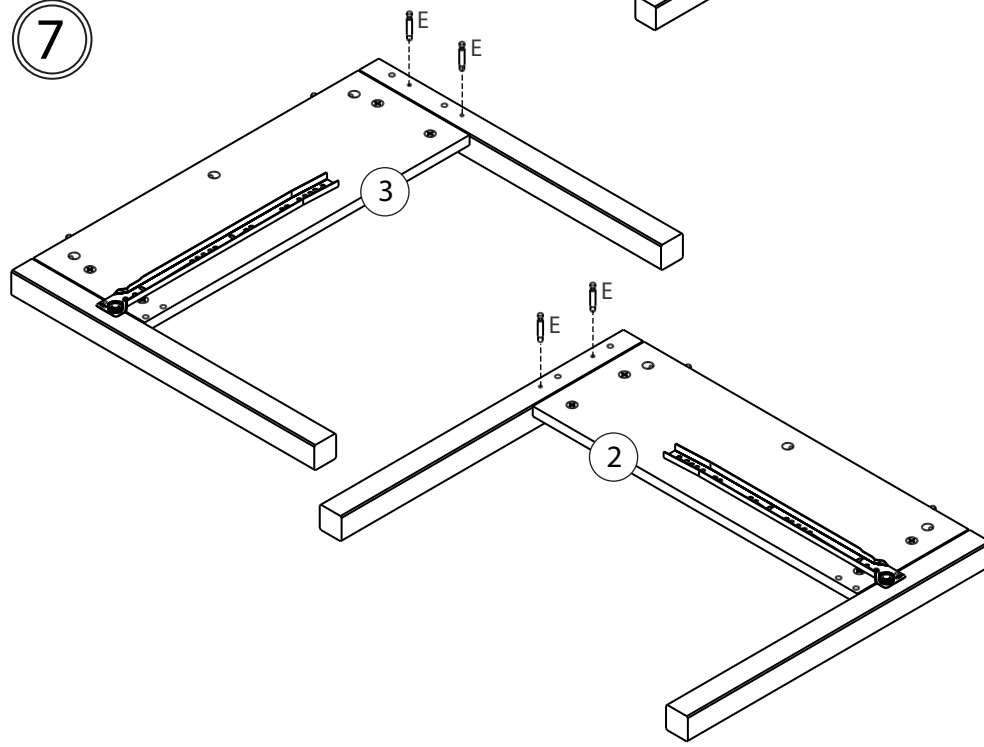
5



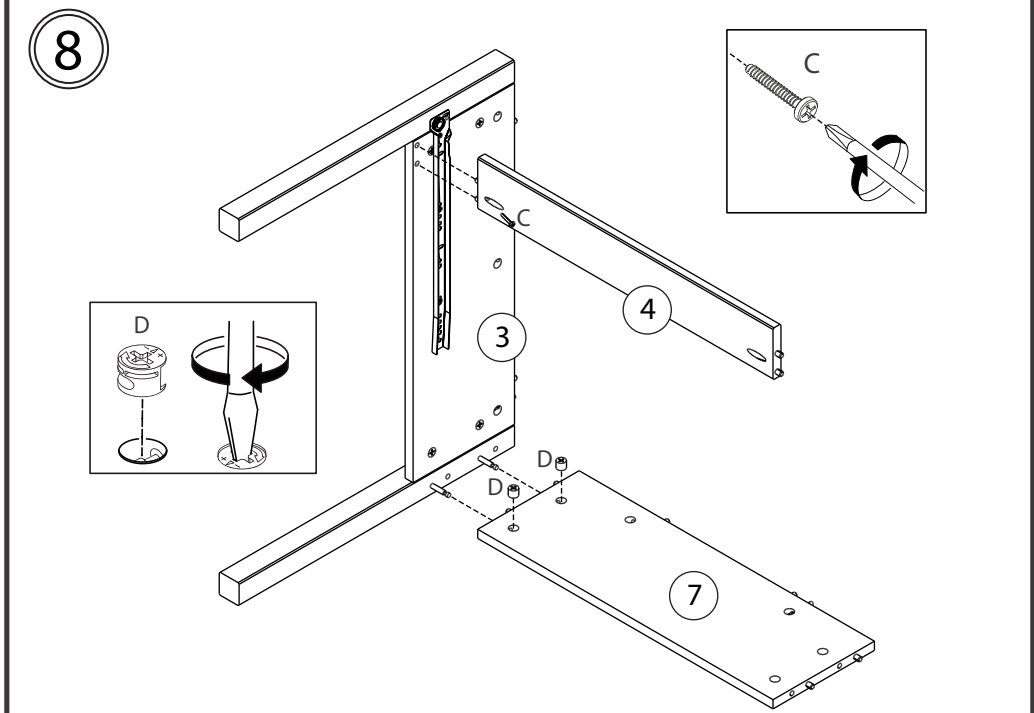
6



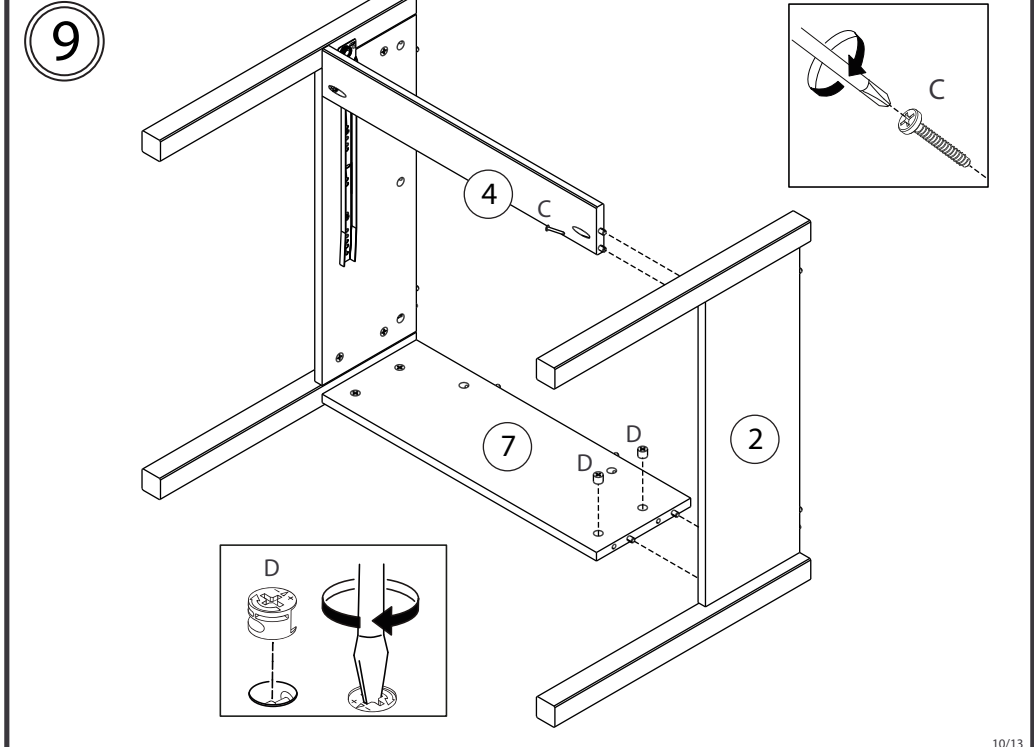
7



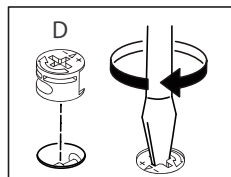
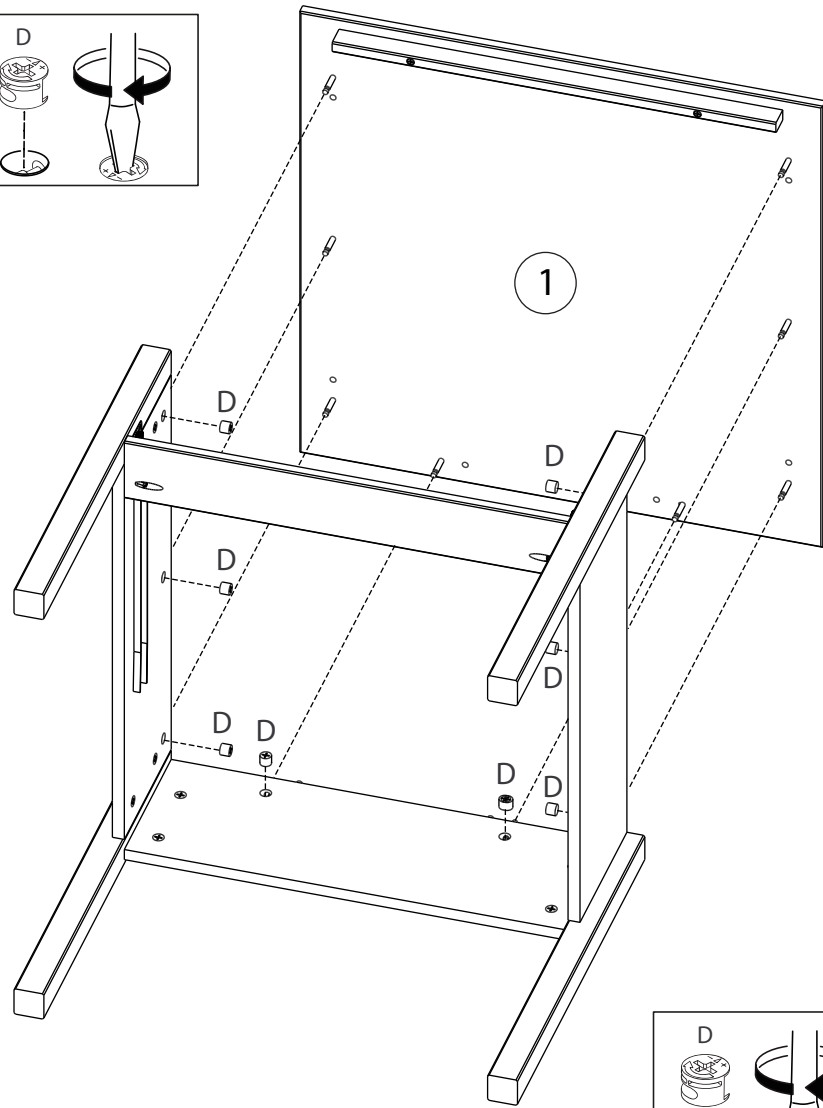
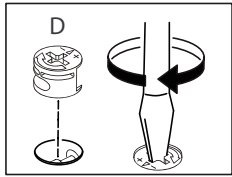
8



9

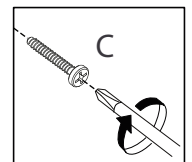
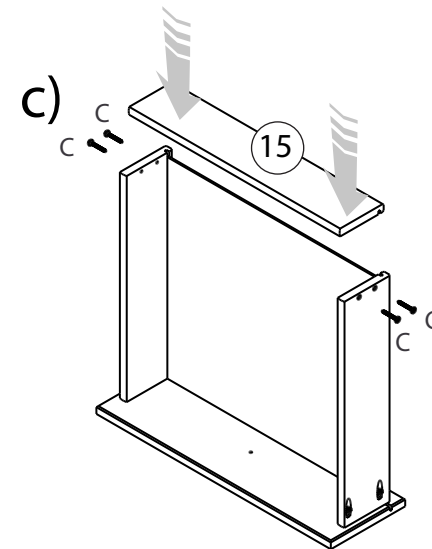
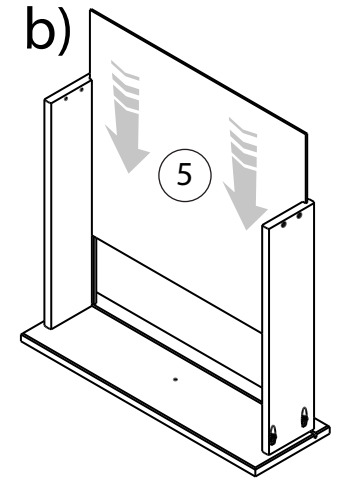
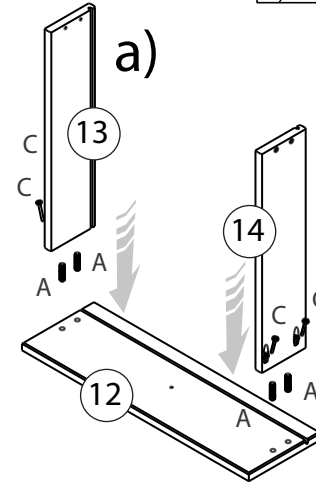
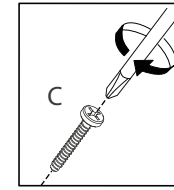


10

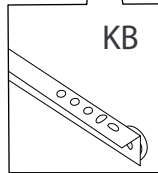
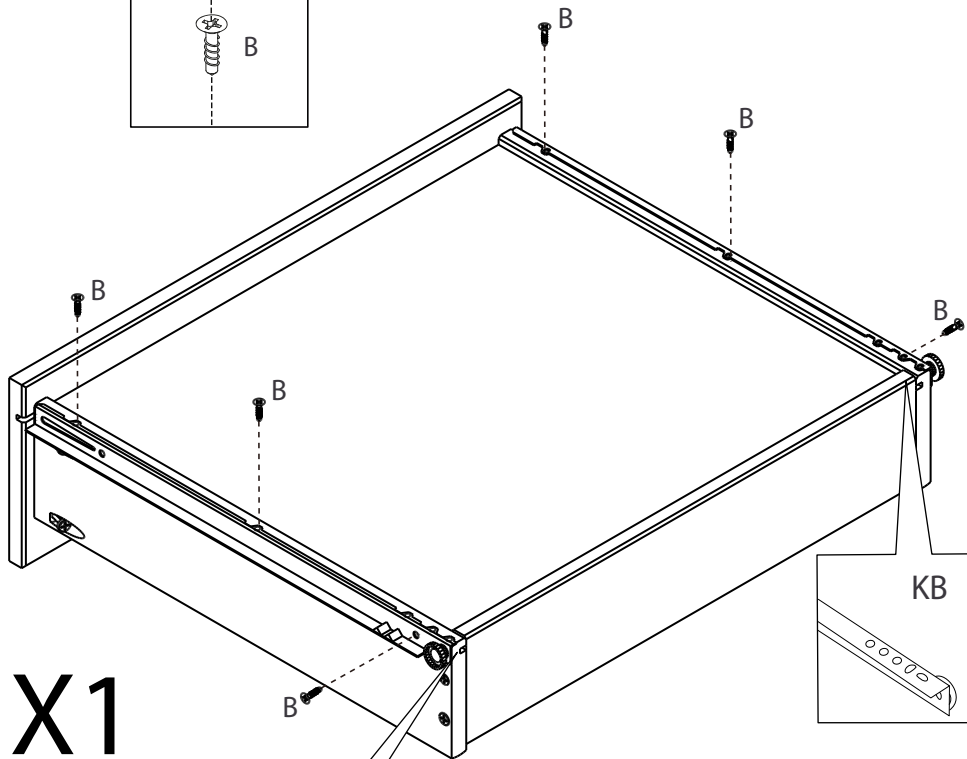
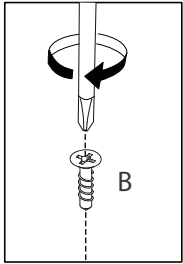
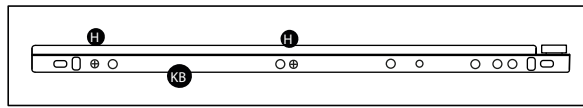


11

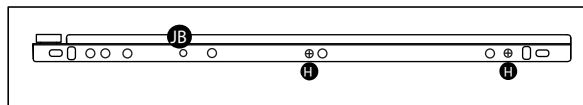
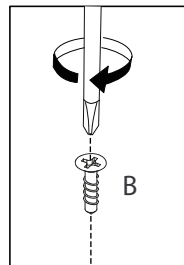
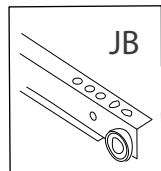
X1



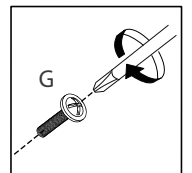
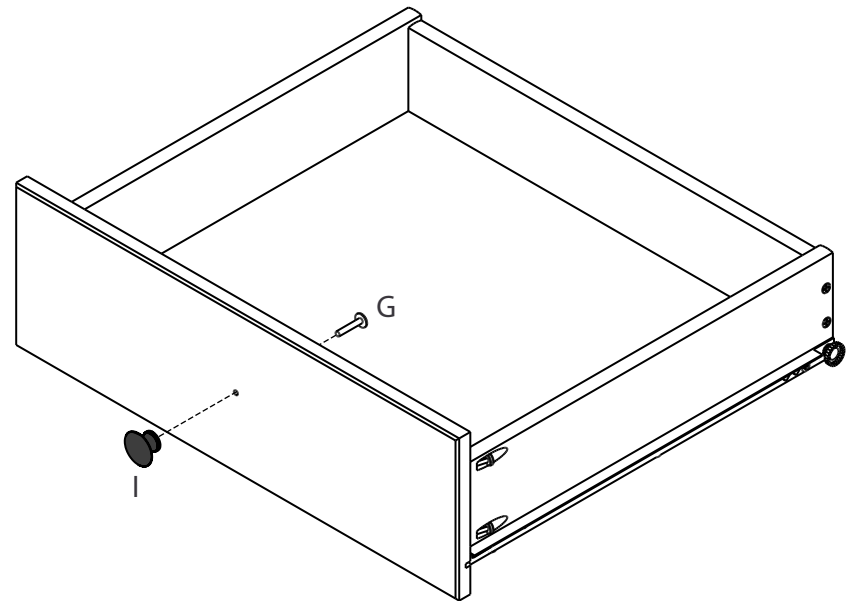
12



X1



13



14

