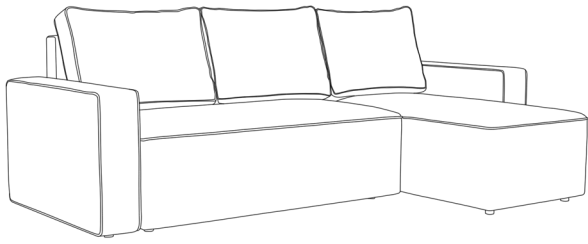


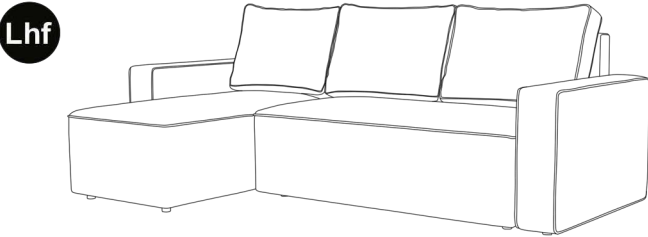
NOTICE DE MONTAGE
 ASSEMBLING INSTRUCTIONS
 ISTRUZIONI DI MONTAGGIO
 MONTAGEANTEILUNG
 ISTRUÇÕES DE MONTAGEM
 Návod k montáži
 Návod na montáž



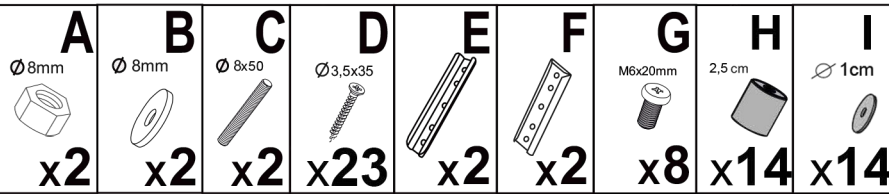
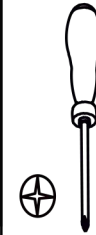
Rhf

MOKKA

2024/09/17



Lhf



FR AVANT DE COMMENCER, SE
 REPORTER AUX CONSEILS
 DE MONTAGE EN ANNEXE

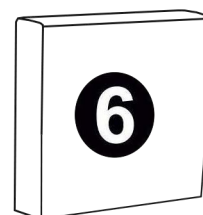
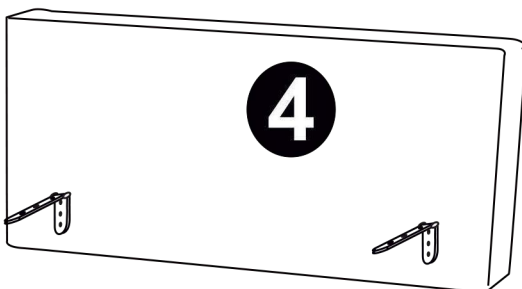
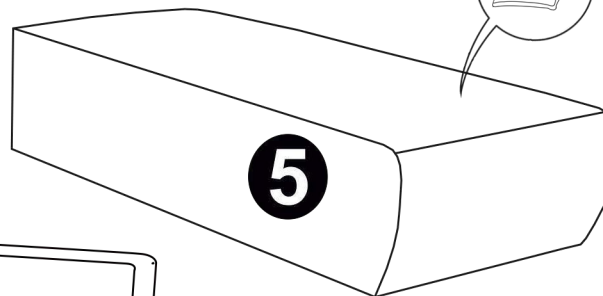
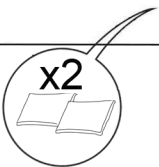
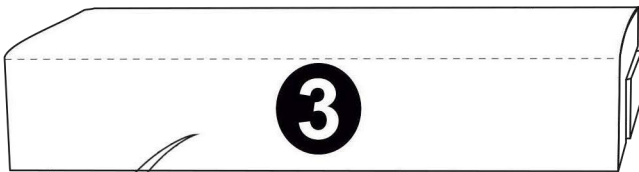
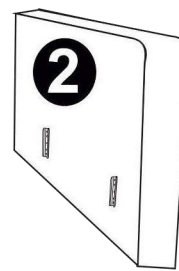
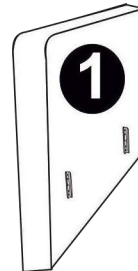
EN BEFORE STARTING REFER
 TO THE ASSEMBLING ADVICE
 IN ANNEX

IT AVANTI DI COMMINCIARE
 RIPORTATE AGLI CONSIGLI DI
 MONTAGGIO

DE VOR DIE MONTAGE, BITTE
 BEILIEGENDE ANWEISUNGEN
 FOLGEN

CZ Před zahájením si přečtěte montážní pokyny v příloze.

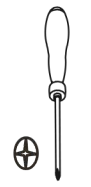
SK Pred začatím si prečítajte montážne pokyny v prílohe.

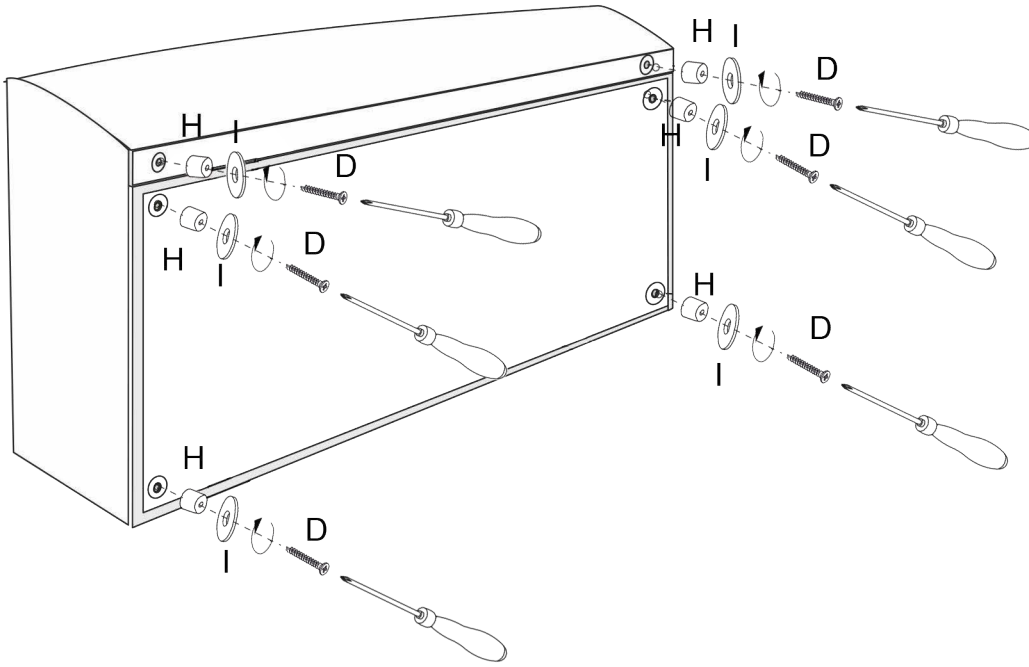


DO NOT REMOVE THE LABEL SAV
 NE PAS ENLEVER L'/TIQUETTE SAV
 NON RIMUOVERE L'ETICHETTA SAV

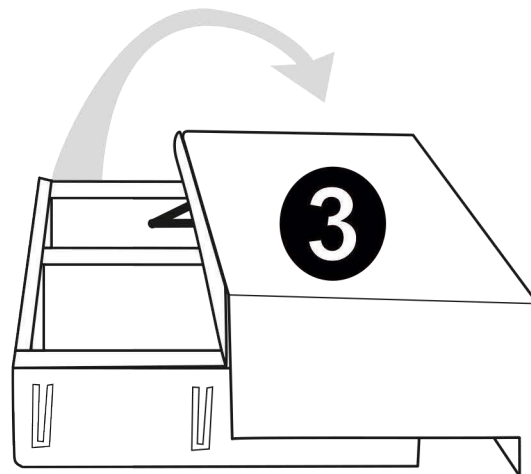
Neodstraňujte štítek SAV
 Neodstraňujte štítok SAV

Rhf / Lhf

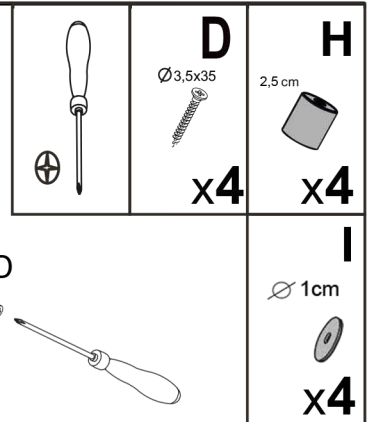
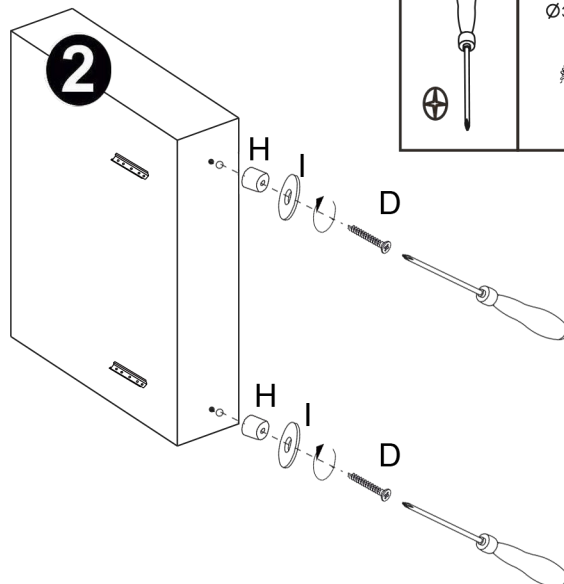
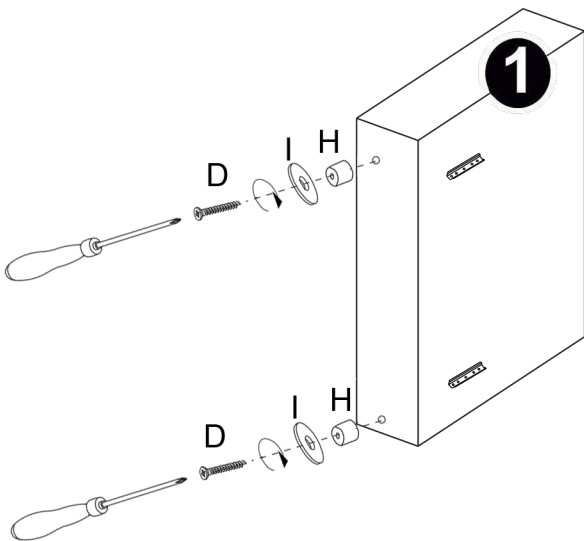
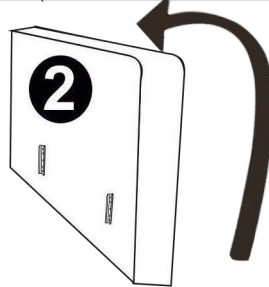
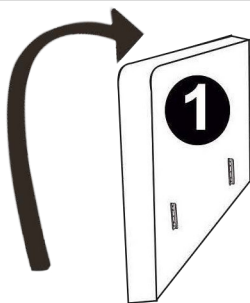
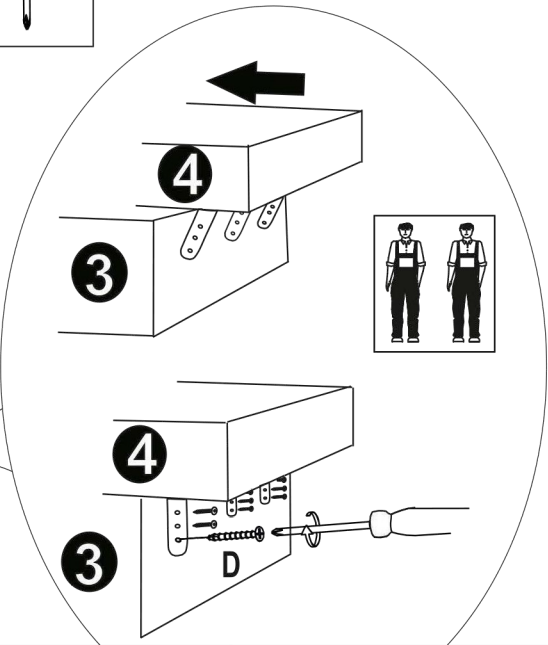
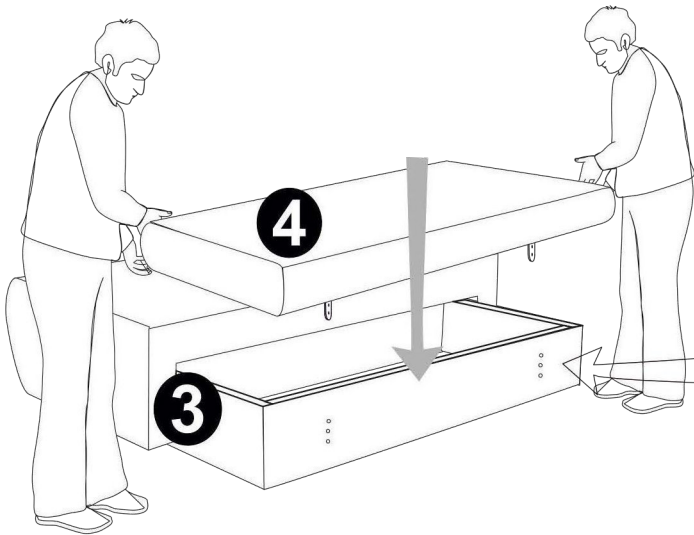
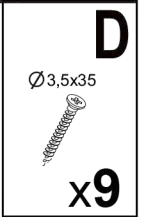
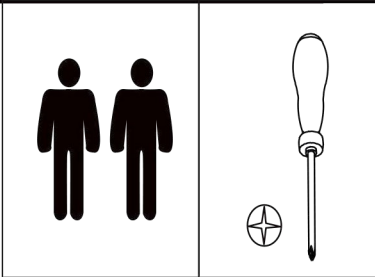
 ⊕	D Ø3.5x35 2,5 cm x6	H 2,5 cm x6
		I ∅ 1cm x6



Rhf / Lhf

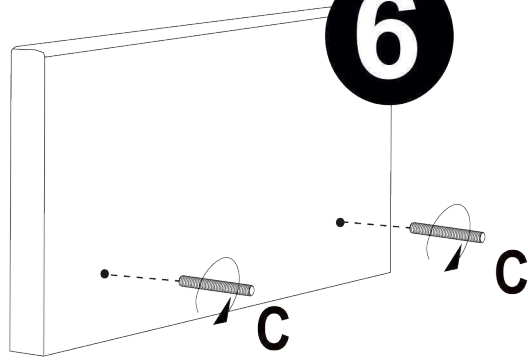


Rhf / Lhf

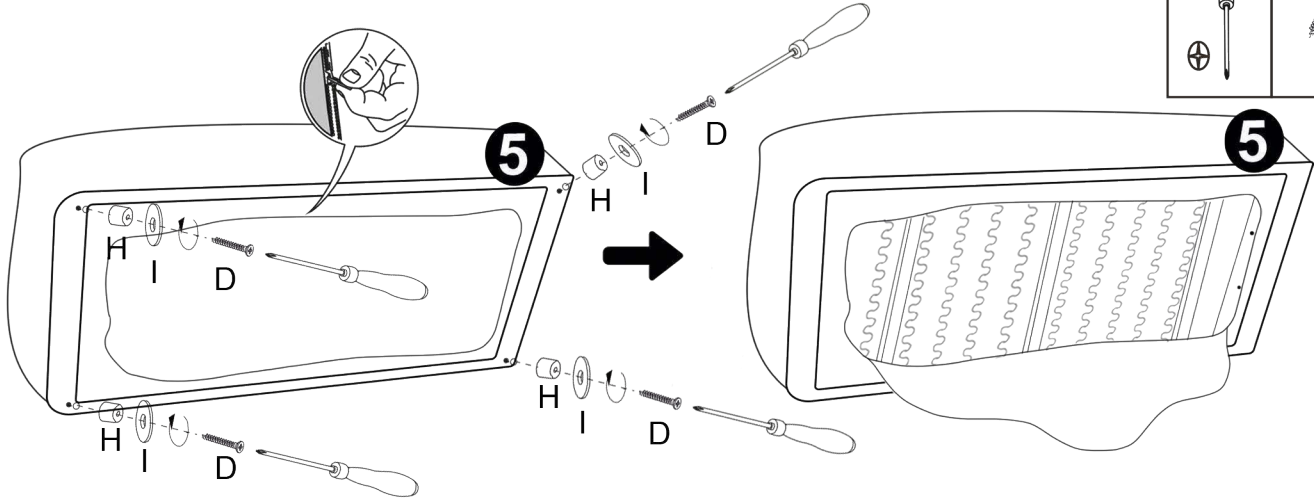


Rhf / Lhf

6



C
 Ø 8x50
 x 2

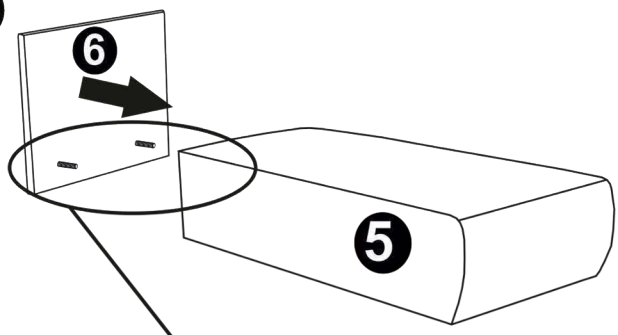


D
 Ø 3,5x35
 x 4

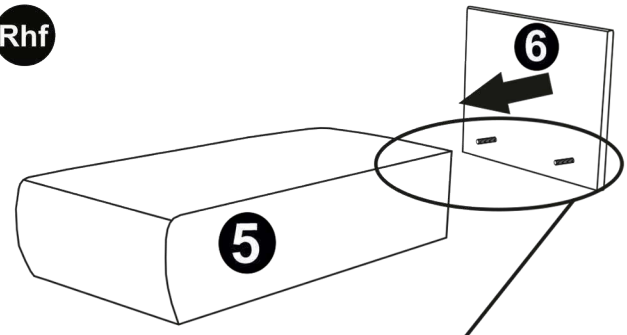
H
 2,5 cm
 x 4

I
 Ø 1cm
 x 4

Lhf



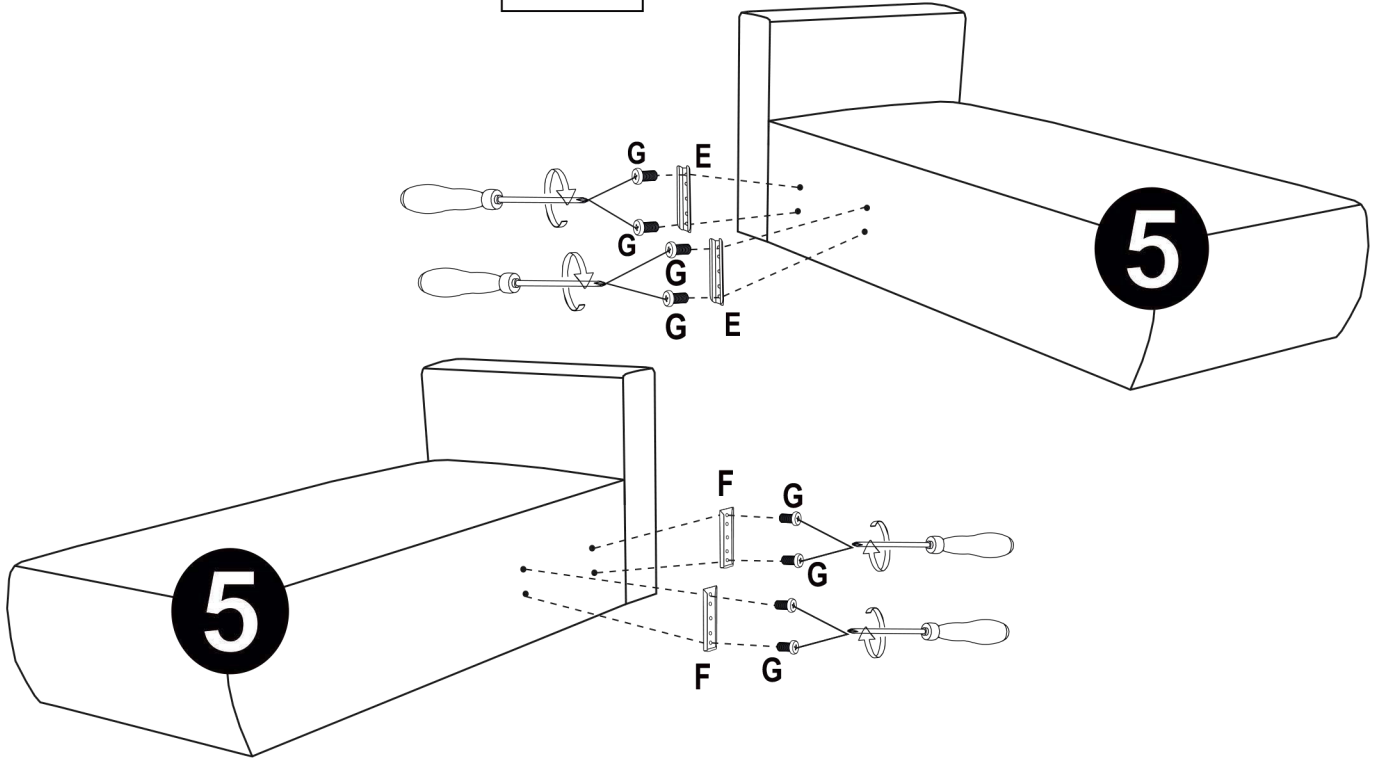
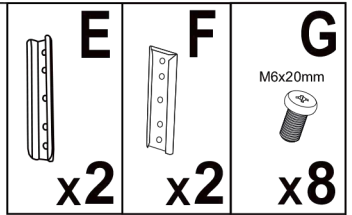
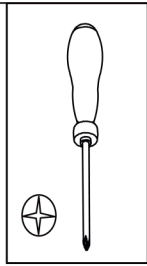
Rhf



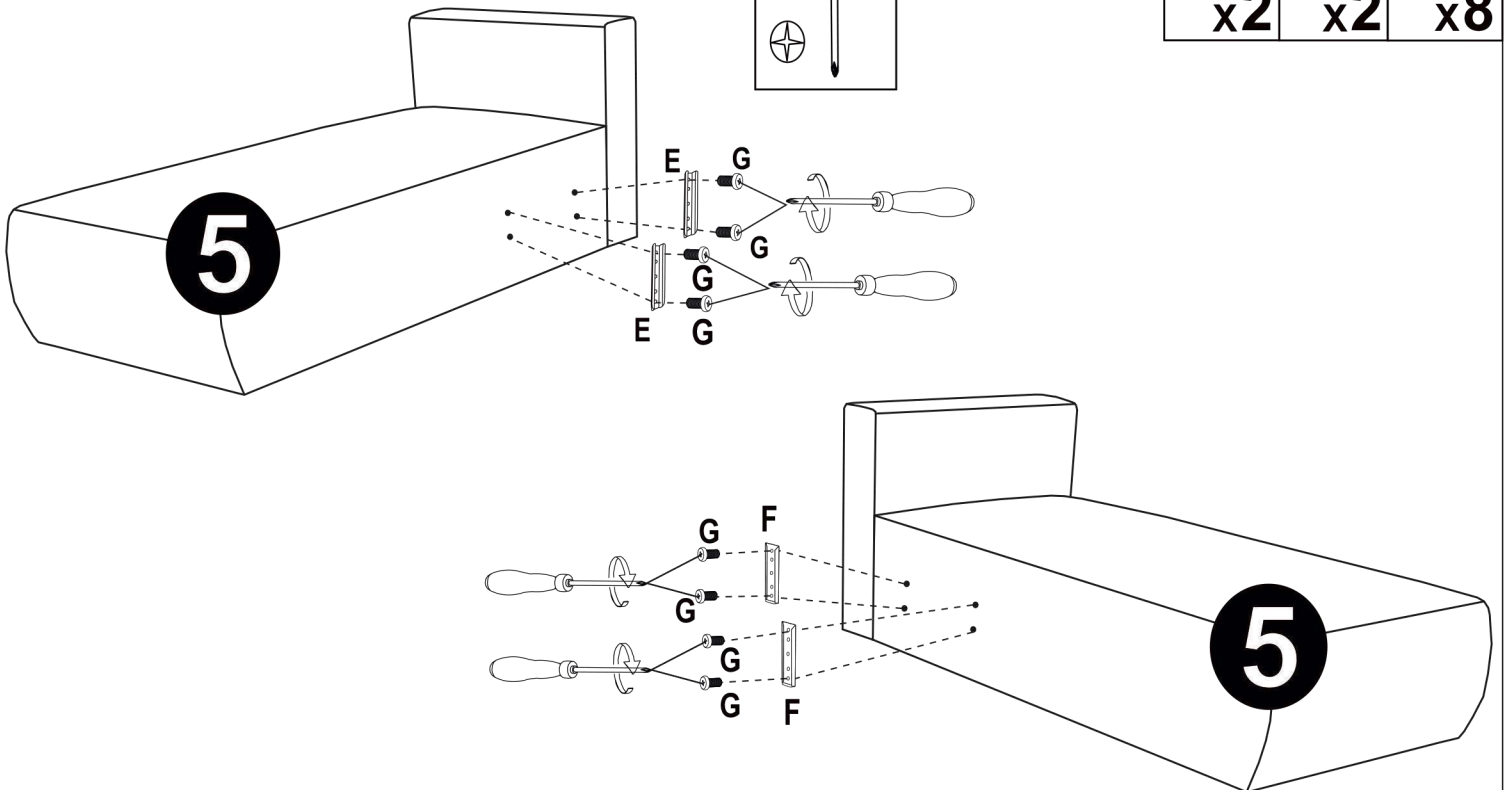
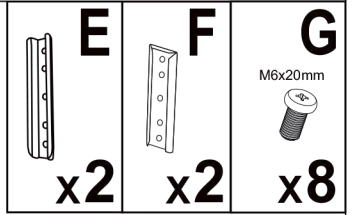
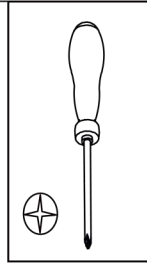
A
 Ø 8mm
 x 2

B
 Ø 8mm
 x 2

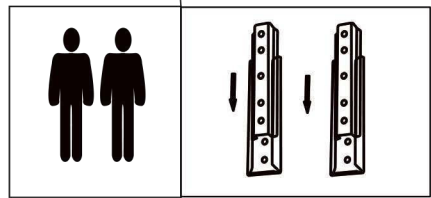
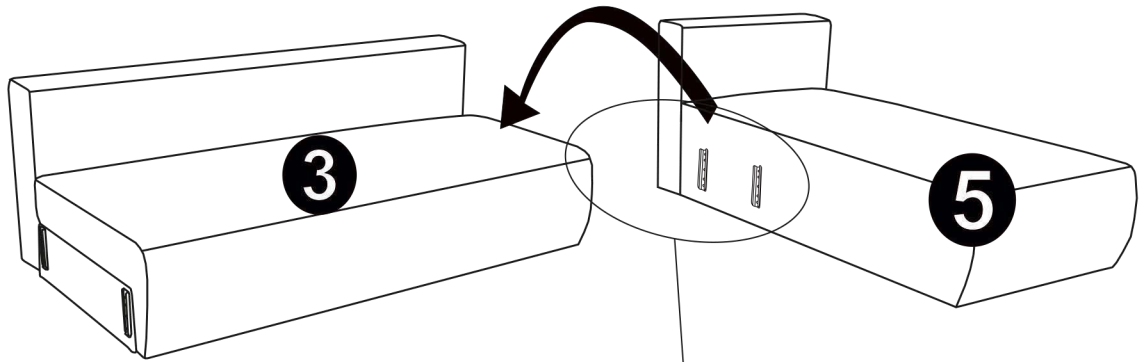
Rhf



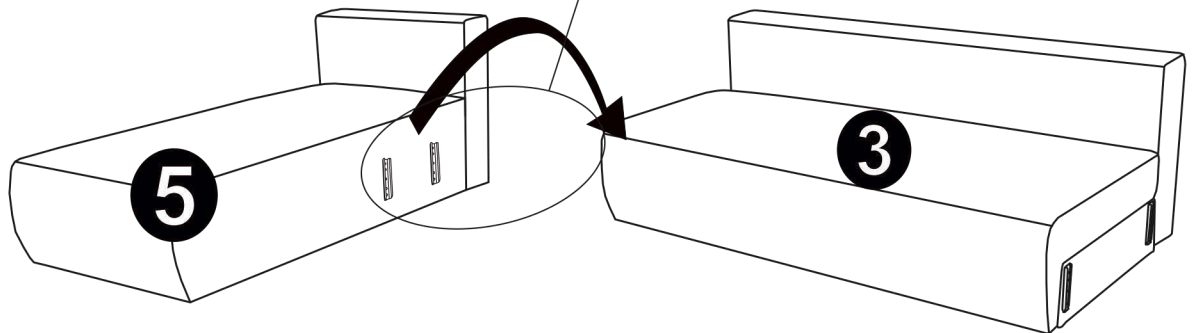
Lhf



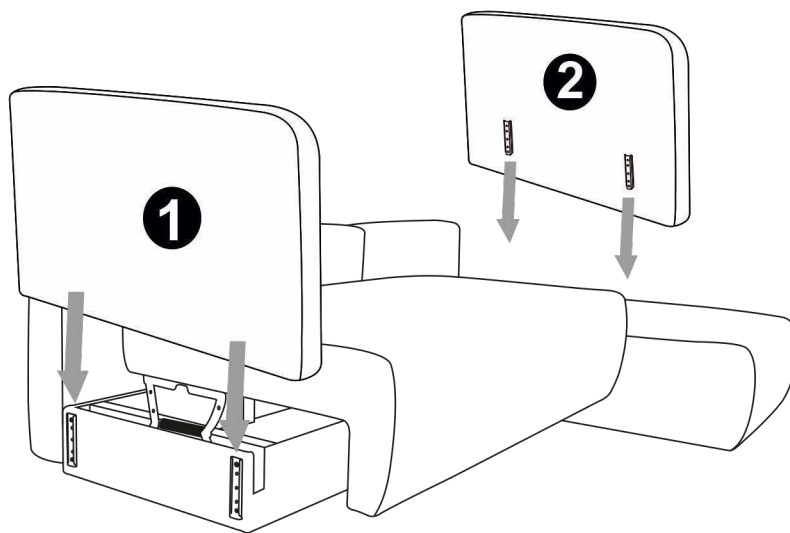
Rhf



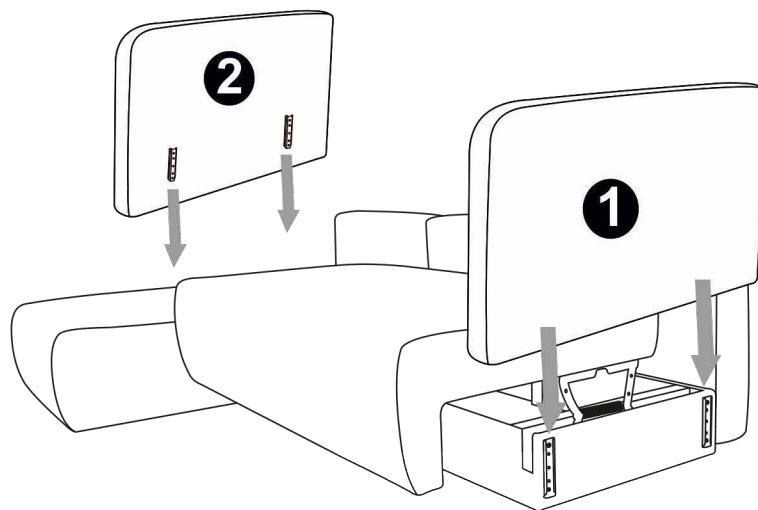
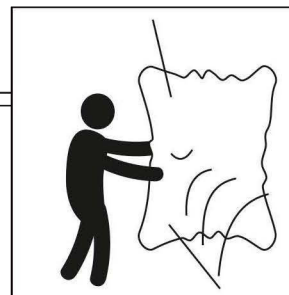
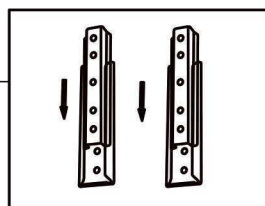
Lhf



Rhf



Lhf



!
UWAGA
 Przed ułożeniem poduszek należy nimi mocno wstrząsnąć w celu lepszego ułożenia wkładu wewnątrz poduszki co poprawi jej wygląd.

Attention
 Before arranging the pillows, they should be shaken well in order to better arrange the insert inside the pillow, which will improve its appearance

Aufmerksamkeit
 Vor dem Anordnen der Kissen sollten sie gut geschüttelt werden, um die Einlage besser im Kissen anzuordnen, wodurch das Aussehen verbessert wird

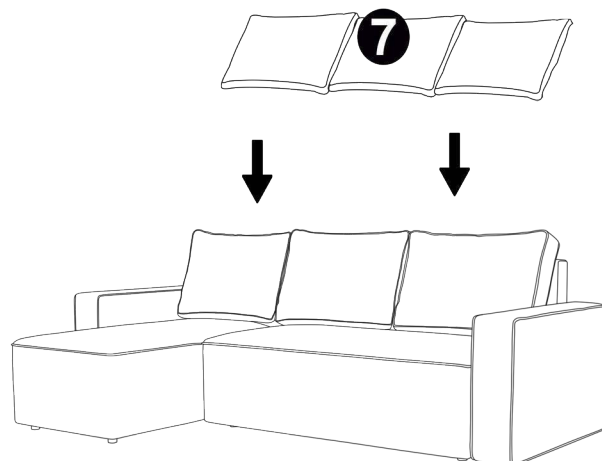
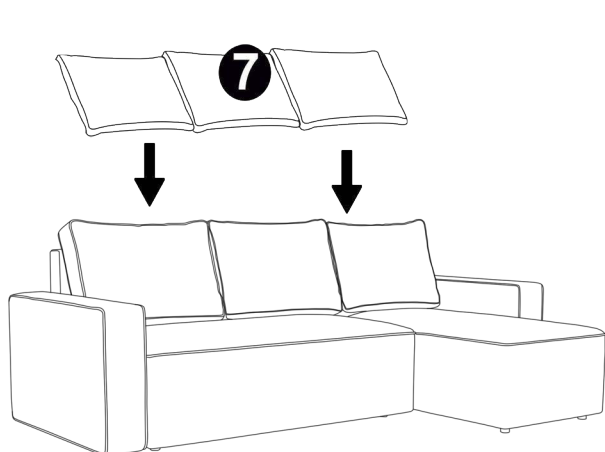
UWAGA
 Poduchy siedziskowe należy co jakiś czas manualnie ukształtować

Attention
 Seat cushions should be manually from time to time

Aufmerksamkeit
 Sitzkissen sollten sein von Zeit zu Zeit manuell

Rhf

Lhf



Než naaranžujete polštáře, měli byste je dobře protřepat, aby se výplň uvnitř lépe usadila – zlepší to jejich vzhled.

Skôr než naaranžujete vankúše, mali by ste ich dobre pretrepať, aby sa výplň vo vnútri lepšie usadila – zlepší to ich vzhľad.