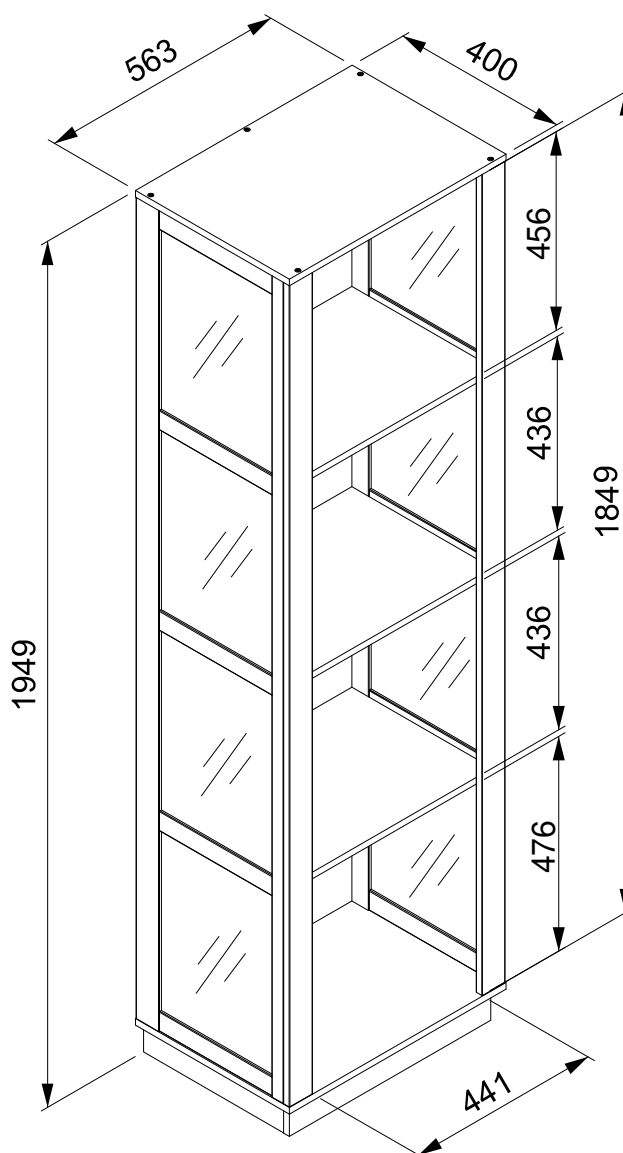
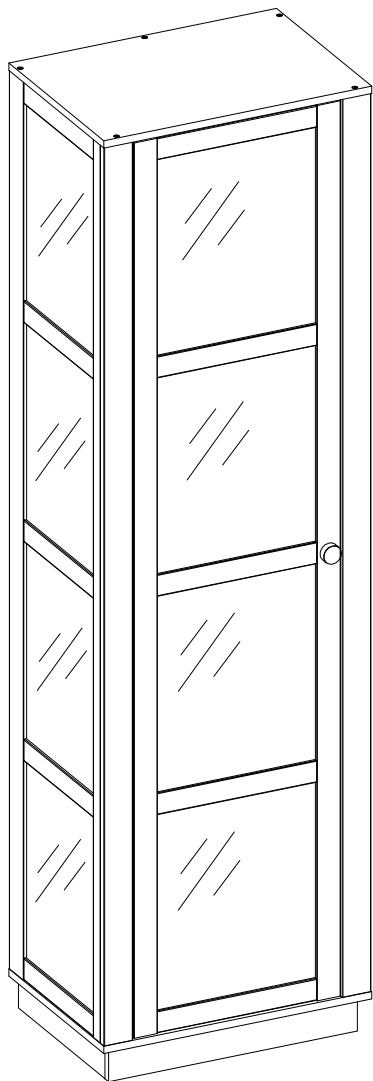
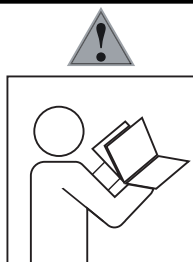


ALS52A/137



ALS52A/137



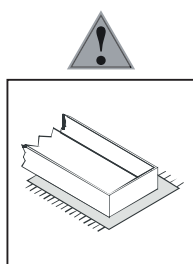
- ⓓ Befolgen Sie stets die Anleitung des Herstellers!
- ⒸⒹ Please generally follow the manufacturer's instructions!
- ⓕⓗ N'utilisez toujours les instructions du fabricant!
- ⓃⓁ Volg steeds de handleiding van de producent!
- ⒺⓈ Siga siempre las instrucciones del fabricante!
- ⓇⓁ Stale przestrzegaj instrukcji producenta!

- ⓇⓇ Всегда следуйте инструкции производителя!
- ⓇⓇ Seguire sempre le istruzioni del produttore!
- ⓇⓇ Mindig tartsa be a gyártó utasításait!
- Ⓡ Siga sempre as instruções do fabricante!
- ⒸⓏ Vždy dodržujte pokyny výrobce!
- ⓇⓀ Vždy dodržujte pokyny výrobcu!



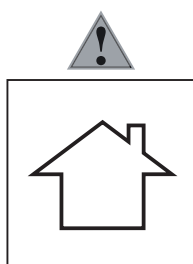
- ⓓ Verwenden Sie zur Reinigung nur ein feuchtes Tuch!
- ⒸⒹ Please only clean with a damp cloth!
- ⓕⓗ N'utilisez qu'un chiffon humide pour le nettoyage!
- ⓃⓁ Gebruik voor de reiniging enkel een vochtige doek!
- ⒺⓈ Para limpiar utilice sólo un paño húmedo!
- ⓇⓁ Do czyszczenia używaj wilgotnej szmatki!

- ⓇⓇ Для очистки используйте только влажную ткань!
- ⓇⓇ Per la pulizia, utilizzare solo un panno umido!
- ⓇⓇ A tisztításhoz elegendő egy nedves kendő használat!
- Ⓡ Para a limpeza use apenas um pano húmido!
- ⒸⓏ Pro čištění používejte pouze vlhký hadřík!
- ⓇⓀ Na čistenie používajte iba vlhkú handričku!



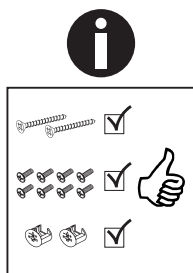
- ⓓ Bauen Sie das Produkt auf einer Unterlage auf!
- ⒸⒹ Please mount the product on a bottom support!
- ⓕⓗ Montez le produit sur une base!
- ⓃⓁ Monteer het product op een basis!
- ⒺⓈ Monte el producto sobre una base!
- ⓇⓁ Rozkładaj produkt na podkładce!

- ⓇⓇ Собирайте изделие на подстилке!
- ⓇⓇ Montare il prodotto su un supporto!
- ⓇⓇ Az összeszereléskor helyezzen a termék alá megfelelő alátétet!
- Ⓡ Monte o produto numa superfície plana!
- ⒸⓏ Výrobek smontujte na pevném podkladu!
- ⓇⓀ Výrobok zmontujte na pevnom podklade!



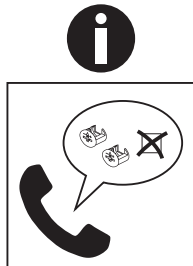
- ⓓ Verwenden Sie das Produkt nur in Innenräumen!
- ⒸⒹ Please exclusively use the product indoors!
- ⓕⓗ N'utilisez le produit qu'à l'intérieur!
- ⓃⓁ Gebruik het product enkel binnenshuis!
- ⒺⓈ Utilice el producto sólo en interiores!
- ⓇⓁ Używaj produkt tylko w pomieszczeniach wewnętrznych!

- ⓇⓇ Используйте изделие только во внутренних помещениях!
- ⓇⓇ Utilizzare il prodotto solo in ambienti interni!
- ⓇⓇ A termék csak bel terekben használható!
- Ⓡ Use o produto apenas no interior!
- ⒸⓏ Používejte výrobek pouze uvnitř!
- ⓇⓀ Výrobok používajte len vo vnútri!



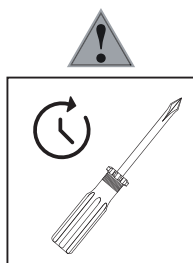
- ⓓ Legen Sie die Beschläge zusammen und prüfen Sie die Vollständigkeit!
- ⒸⒹ Please join the fittings and verify their completeness!
- ⓕⓗ Pliez les raccords ensemble et vérifiez qu'ils sont complets!
- ⓃⓁ Leg de onderdelen samen en controleer de volledigheid!
- ⒺⓈ Junte los accesorios y compruebe que están todos!
- ⓇⓁ Rozłóż poszczególne części i sprawdź kompletność!

- ⓇⓇ Положите фурнитуру в одно место и проверьте комплектность!
- ⓇⓇ Mettere insieme le guarnizioni e verificarne la completezza!
- ⓇⓇ Állítsa össze a sarokvasakat, és ellenőrizze, hogy épek-e!
- Ⓡ Coloque os encaixes juntos e verifique se estão completos!
- ⒸⓏ Složte armatury a zkontrolujte úplnost!
- ⓇⓀ Zložte armatúry a skontrolujte úplnosť!



- ⓓ Bei fehlenden Teilen kontaktieren Sie den Hersteller!
- ⒸⒹ If parts are missing, please turn to the manufacturer!
- ⓕⓗ En cas de pièces manquantes, veuillez contacter le fabricant!
- ⓃⓁ Contacteer de fabrikant als er onderdelen ontbreken!
- ⒺⓈ En el caso de que falten piezas, póngase en contacto con el fabricante!
- ⓇⓁ W razie braku części skontaktuj się z producentem!

- ⓇⓇ При отсутствии каких-либо частей обратитесь к производителю!
- ⓇⓇ In caso di pezzi mancanti, contattare il produttore!
- ⓇⓇ Ha hiányozna valamelyik elem, lépjen kapcsolatba a gyártóval!
- Ⓡ Em caso de peças em falta, entre em contato com o fabricante!
- ⒸⓏ Pro chybějící díly kontaktujte výrobce!
- ⓇⓀ Ak vám chýbajú diely kontaktujte výrobcu!



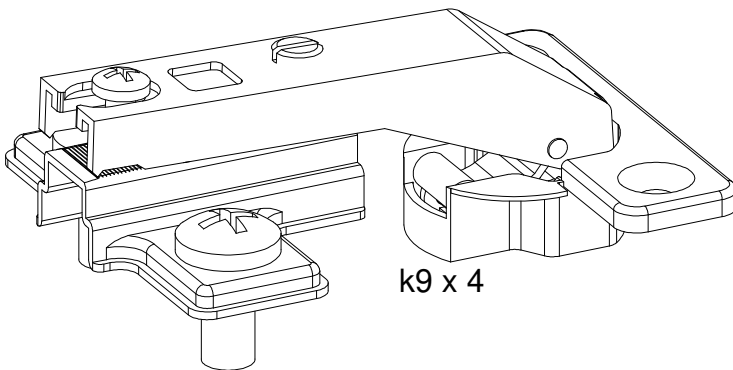
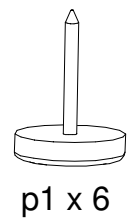
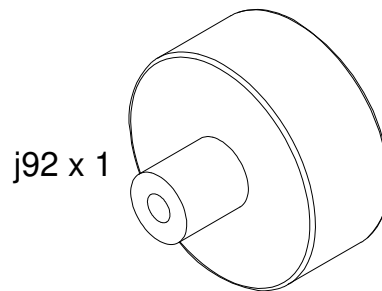
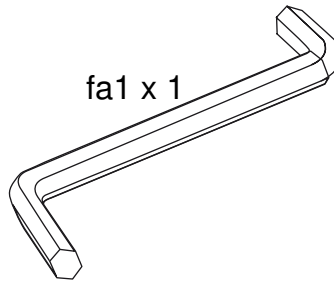
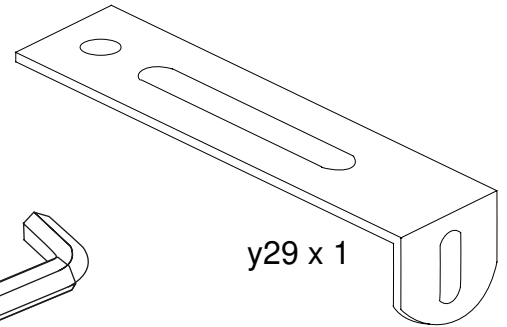
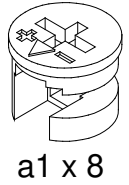
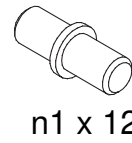
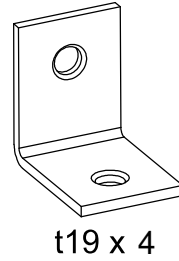
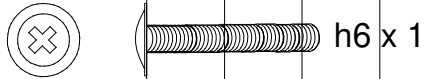
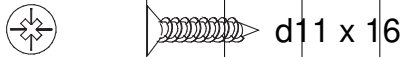
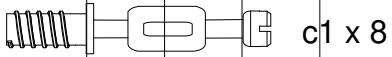
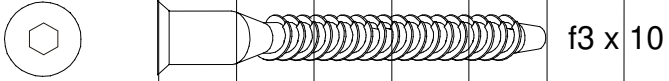
- ⓓ Ziehen Sie die Schrauben nach einiger Zeit des Gebrauchs erneut fest!
- ⒸⒹ Please re-tighten the screws after having used the product for a while!
- ⓕⓗ Resserrer les vis après un certain temps d'utilisation!
- ⓃⓁ Draai de schroeven na een zekere gebruikstijd opnieuw vast!
- ⒺⓈ Asegure de nuevo los tornillos tras usarlo durante un tiempo!
- ⓇⓁ Po pewnym czasie użytkowania ponownie dokręć śruby!

- ⓇⓇ Спустя некоторое время использования подкрутите гайки!
- ⓇⓇ Stringere nuovamente le viti dopo un certo periodo di utilizzo!
- ⓇⓇ A használat során némi idő elteltével húzza meg újra a csavarokat!
- Ⓡ Reaperte os parafusos após algum tempo de uso!
- ⒸⓏ Po určité době používání šrouby znovu utáhněte!
- ⓇⓀ Po určitej dobe používania skrutky znovu utiahnite!

ALS52A/137

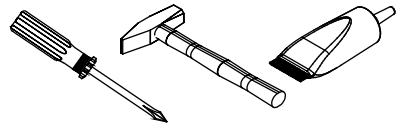


BOX 1	
BOX 2	✓

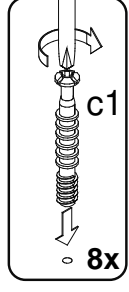


ALS52A/137

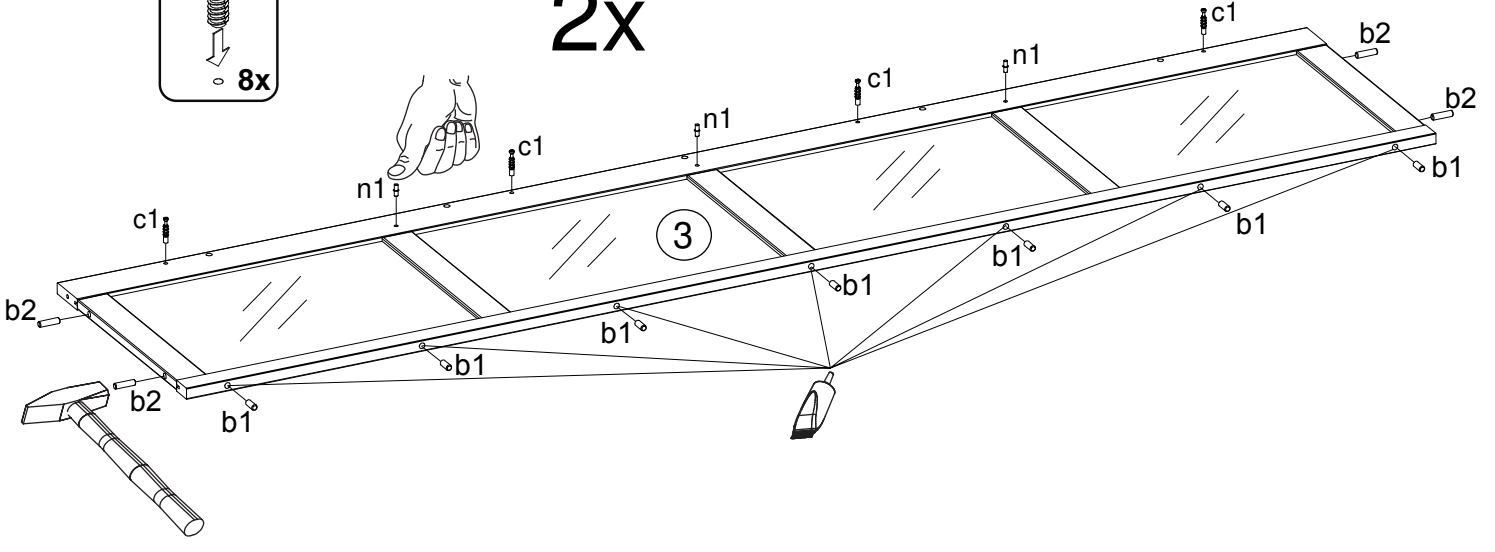
A



8x20 14x b1	8x30 8x b2	8x 8x c1	5x16 6x n1
-------------------	------------------	----------------	------------------

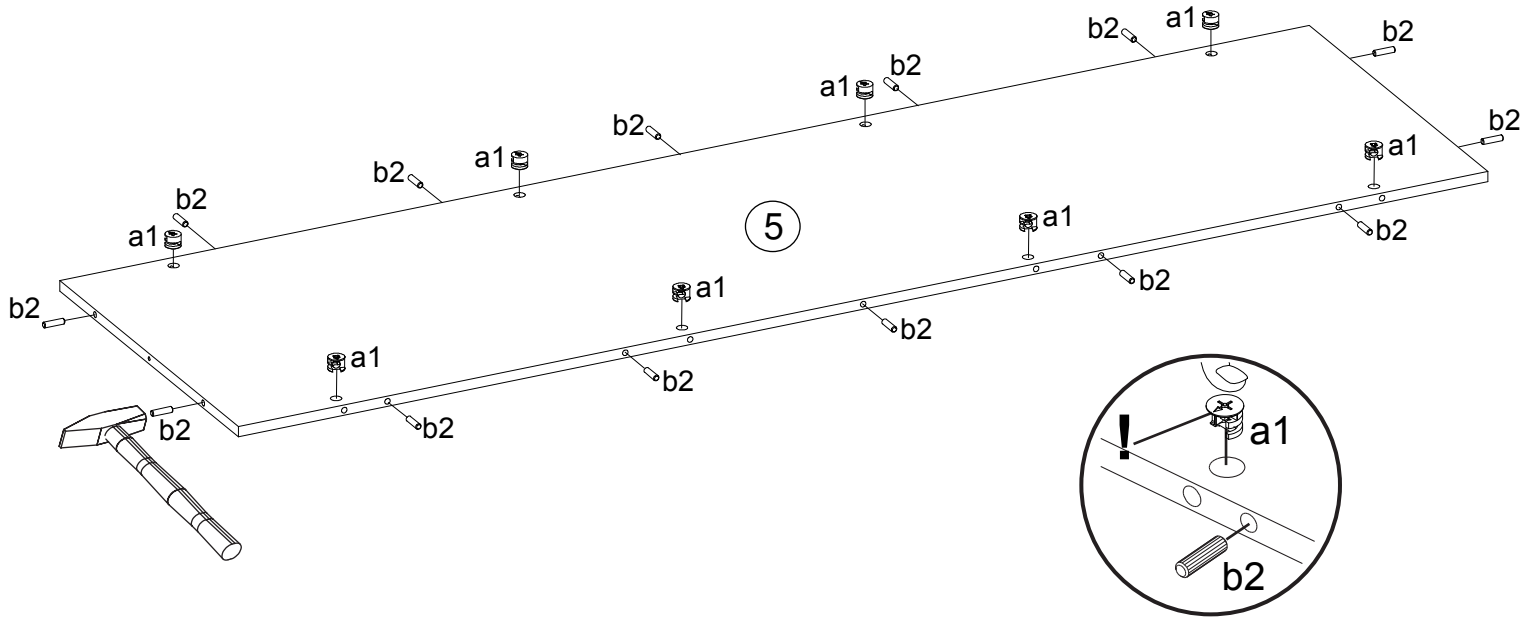


2x



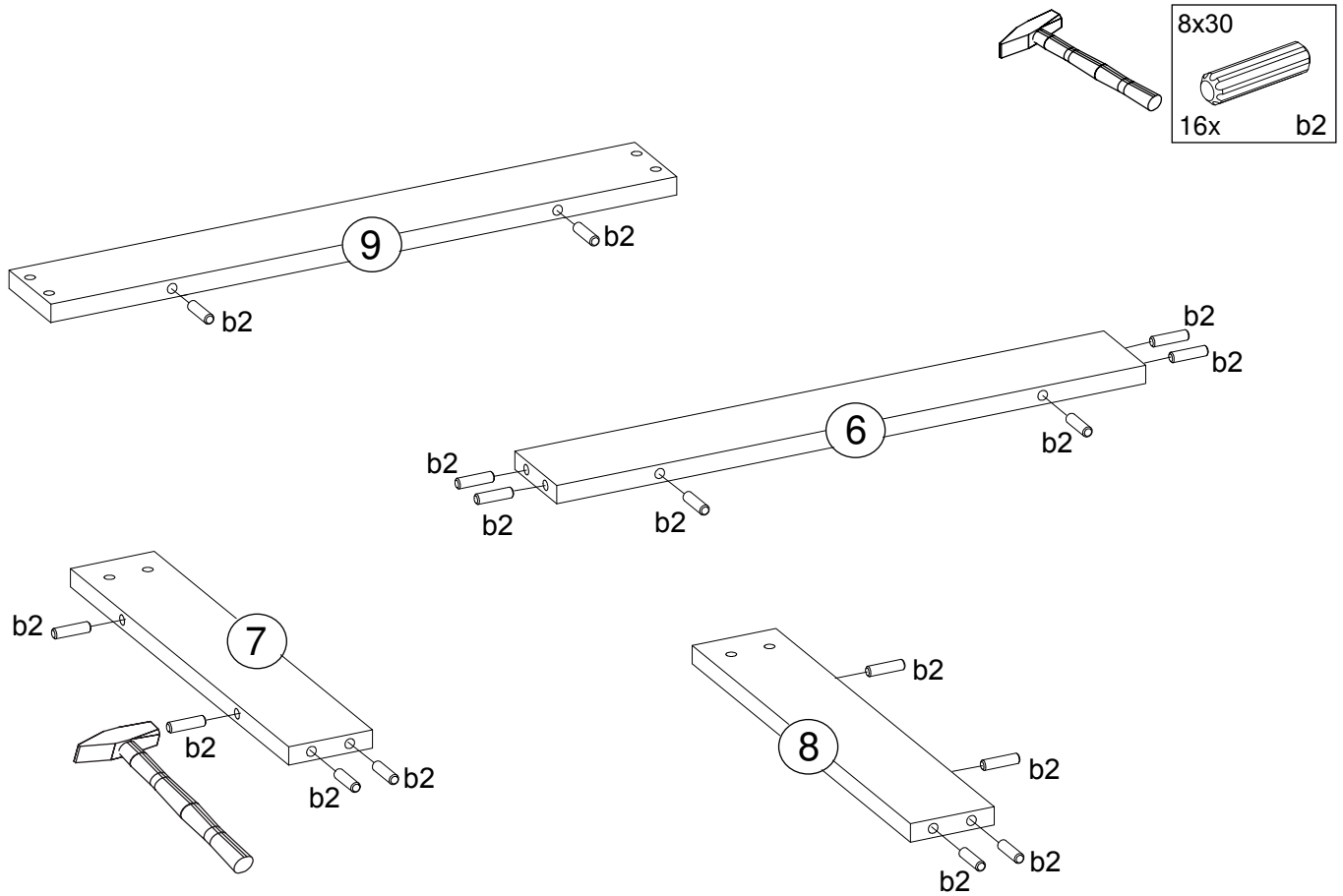
B

ø15/12 8x a1	8x30 14x b2	
--------------------	-------------------	--

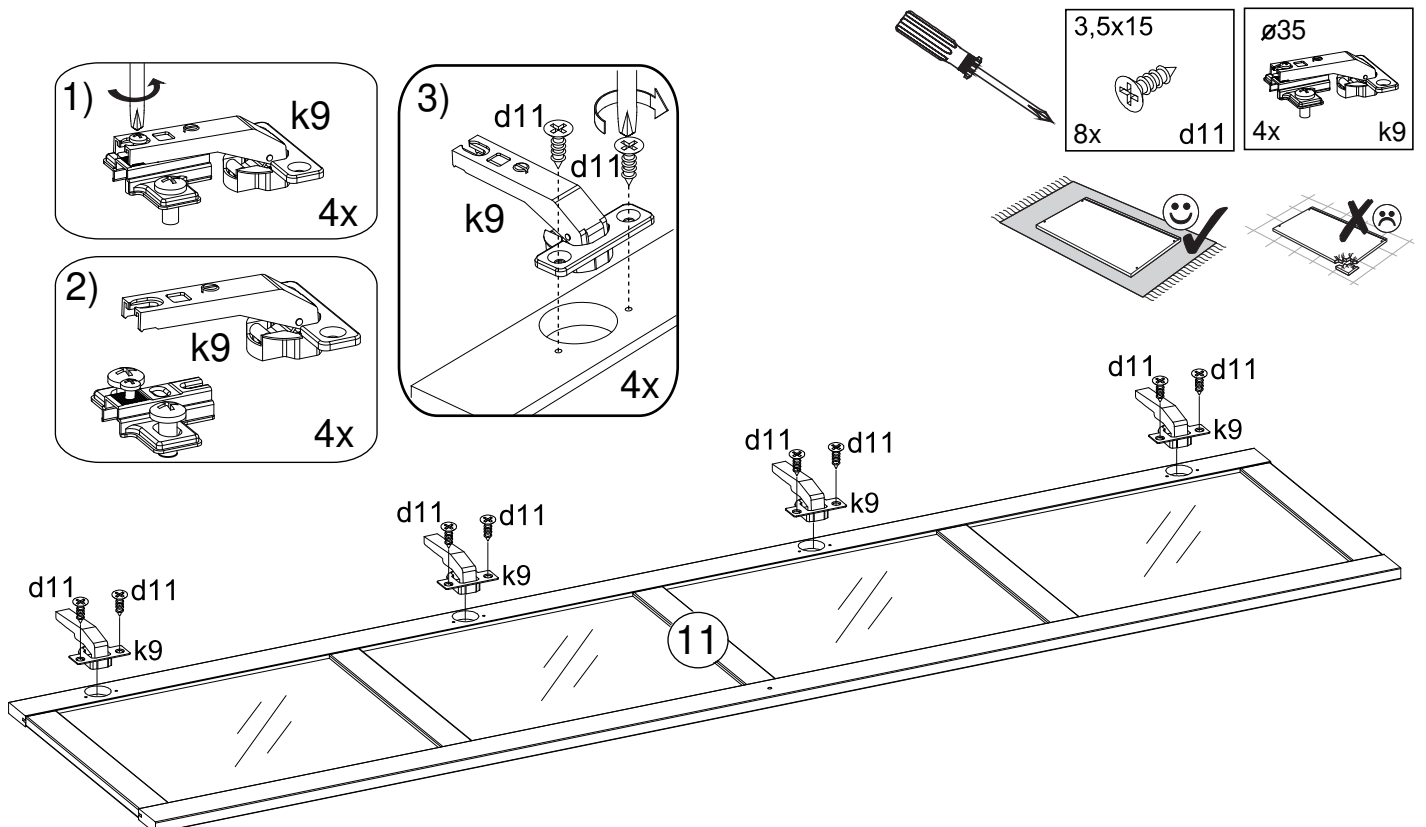


ALS52A/137

C

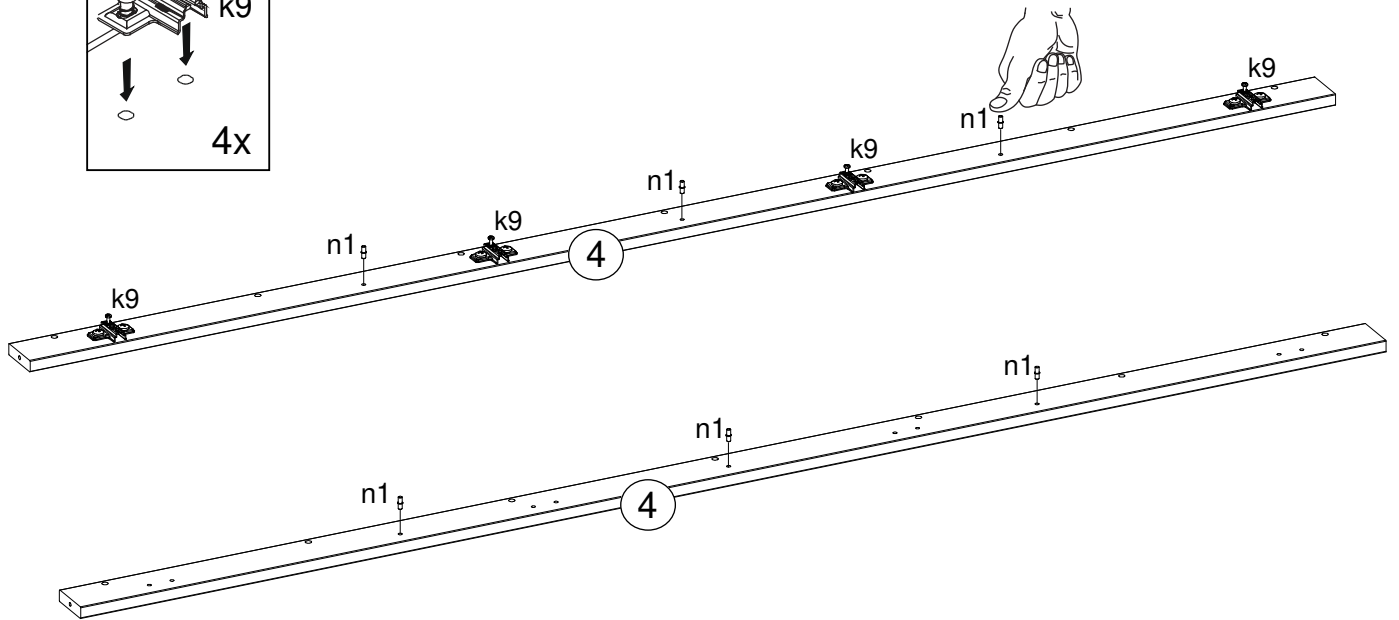
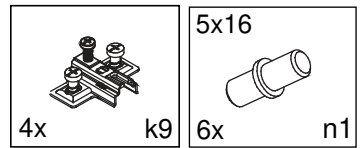
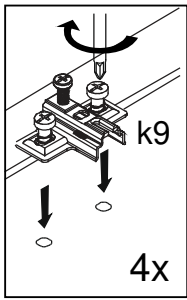


D

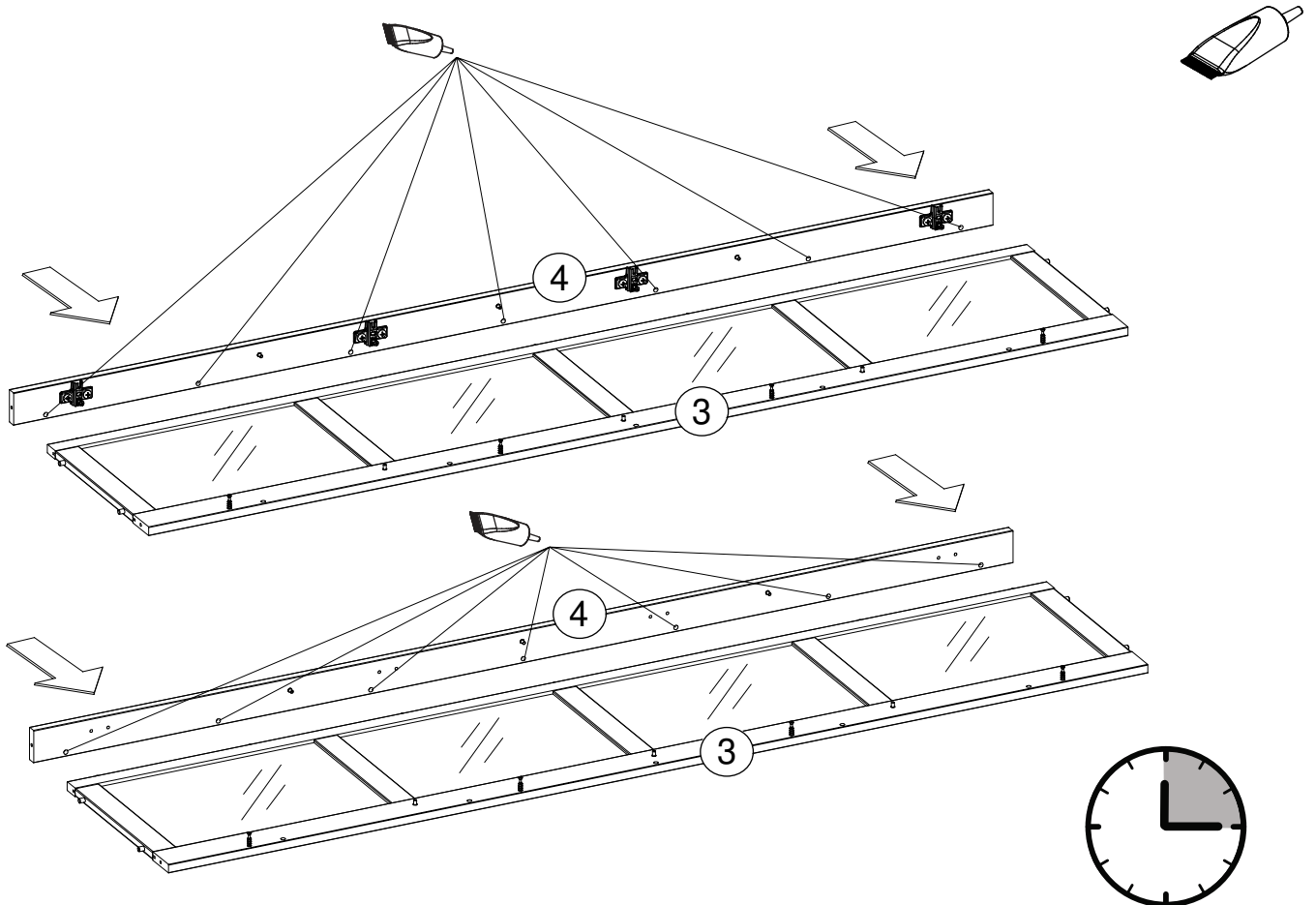


ALS52A/137

E

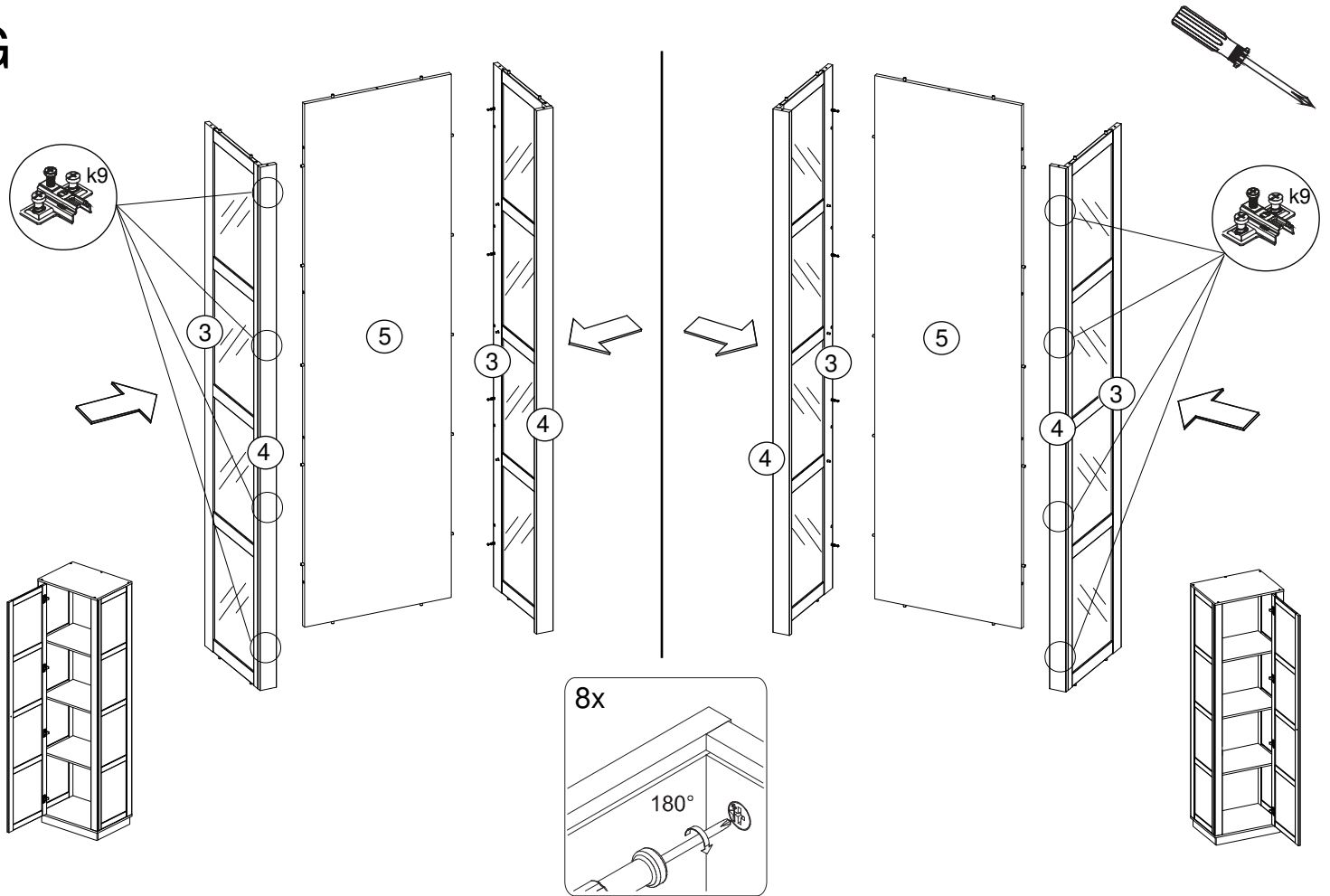


F

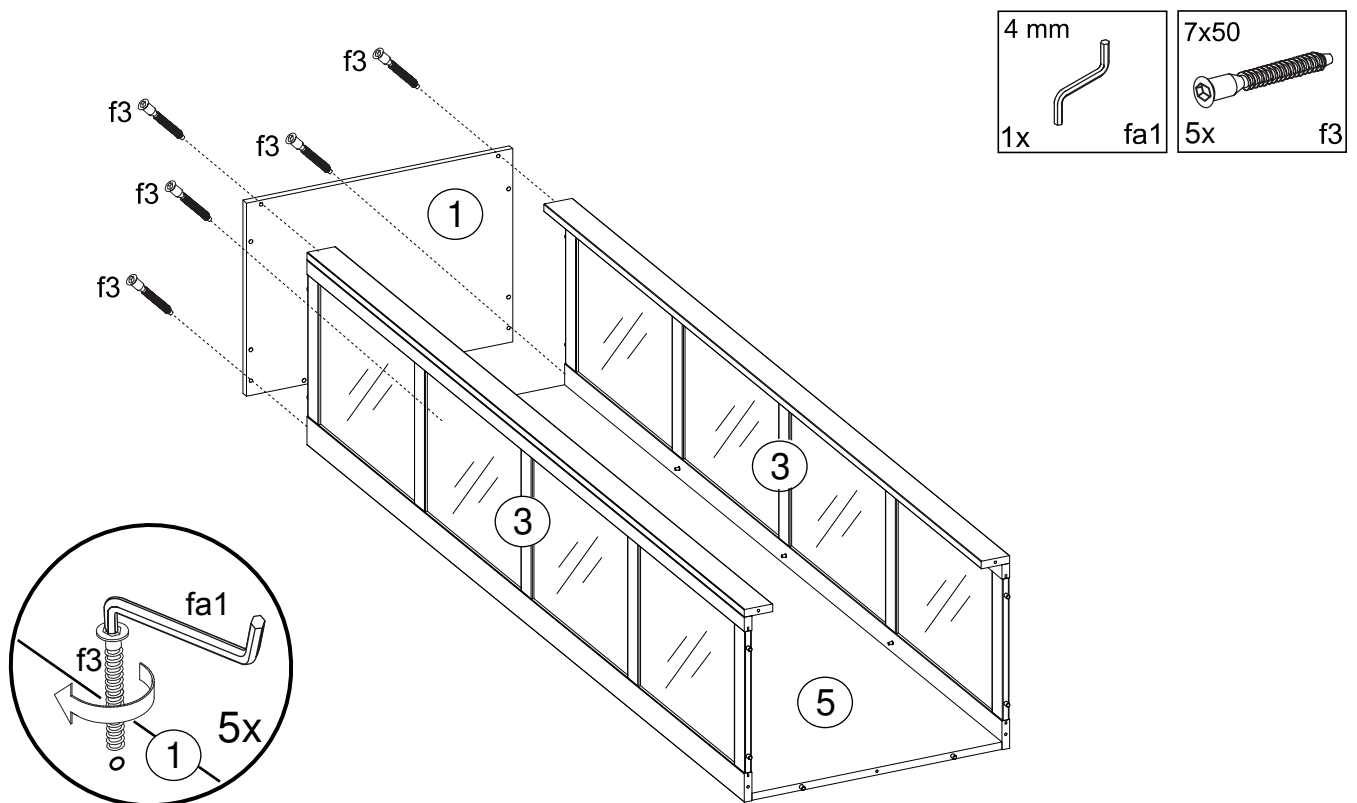


ALS52A/137

G

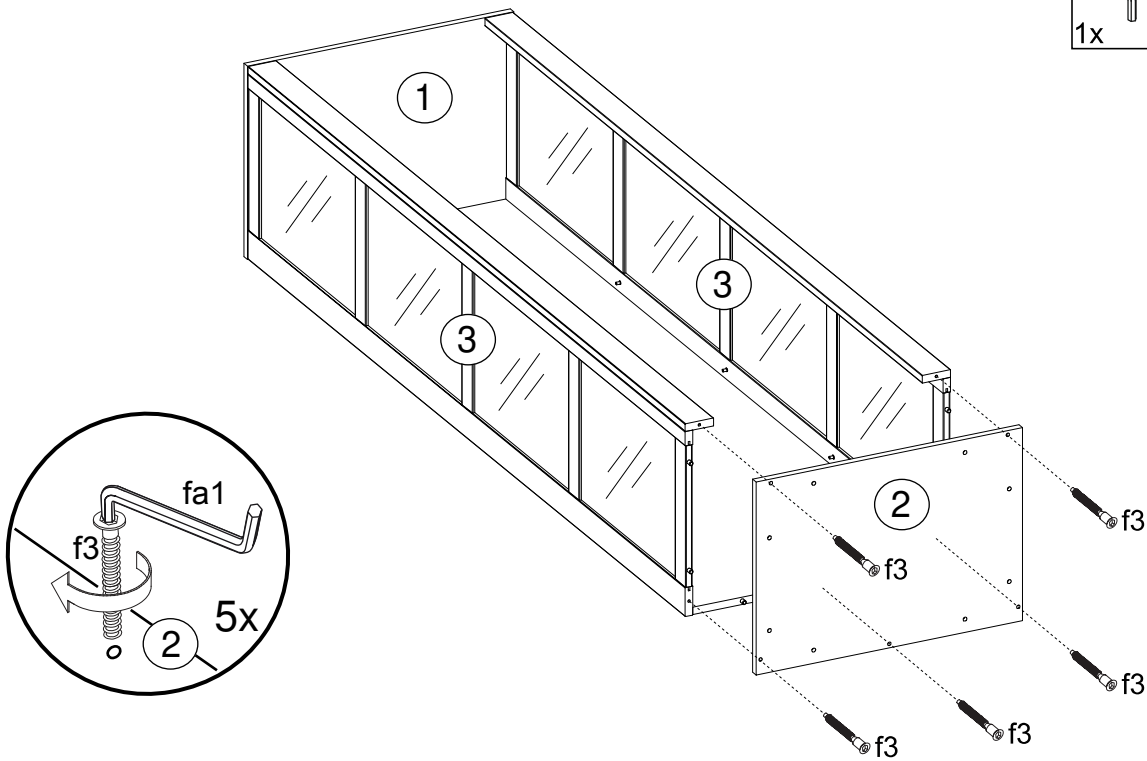
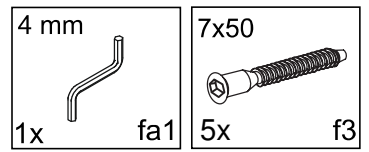


H

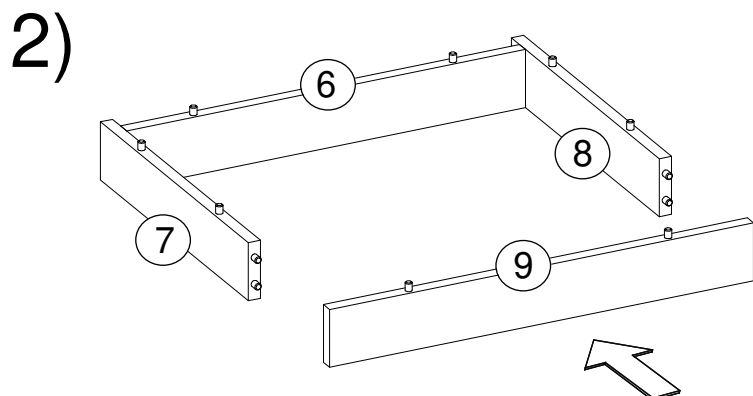
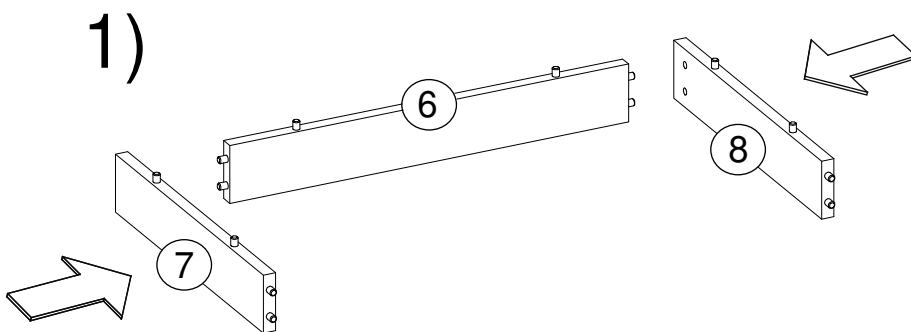


ALS52A/137

I

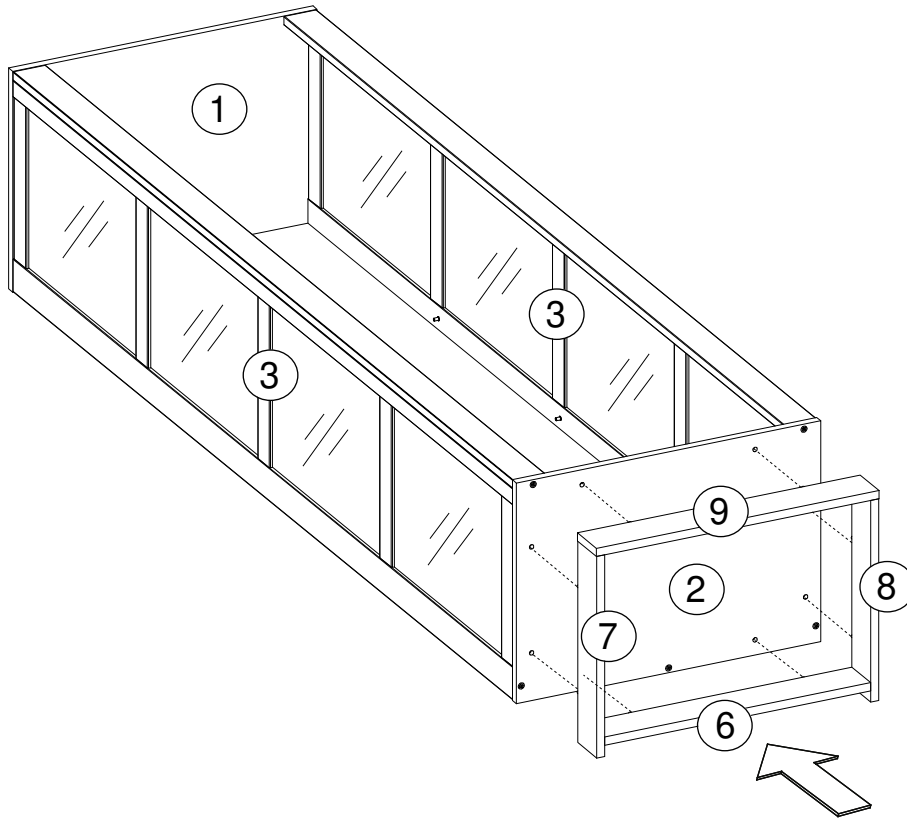


J

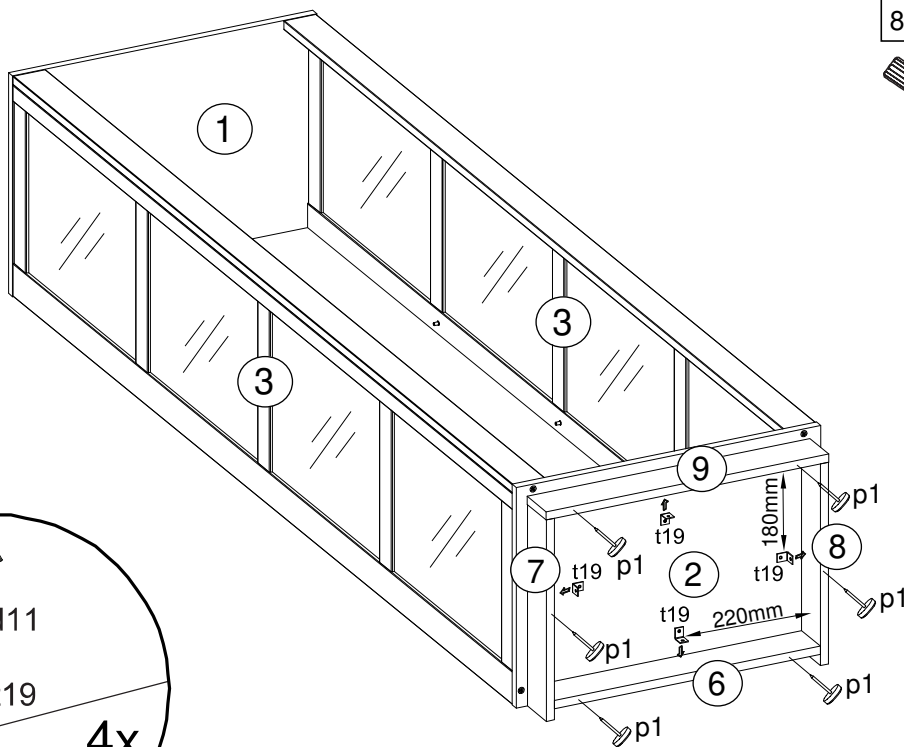
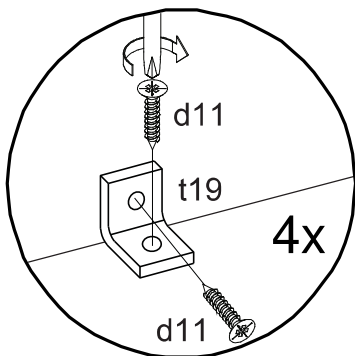
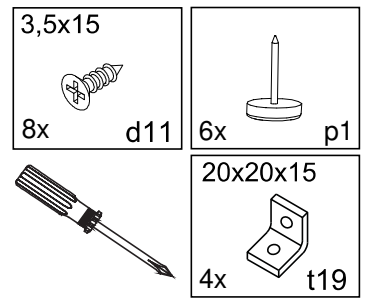


ALS52A/137

K



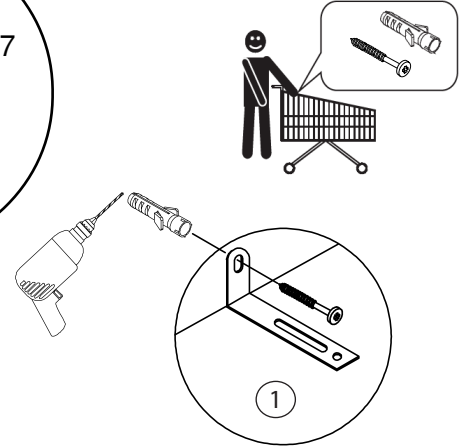
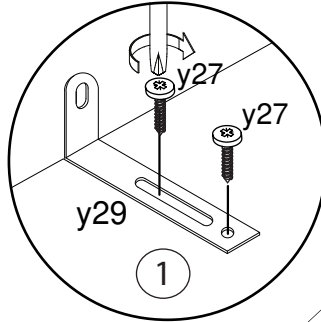
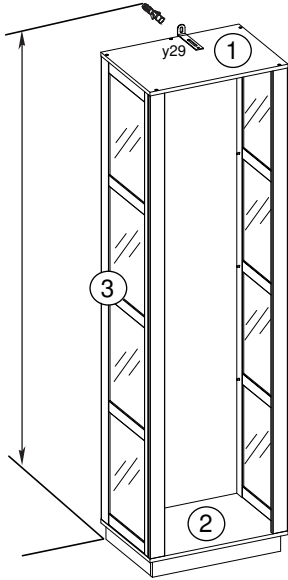
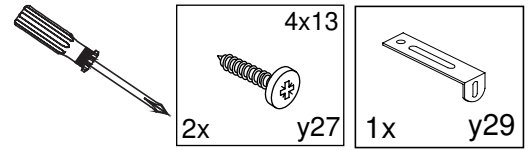
L



ALS52A/137

M

Le meuble doit être fixé au mur!
Das Möbel muss an der Wand befestigt werden!
This unit must be secured to a wall using suitable fixing (not supplied)!



***Attention!**

Veillez-vous informer sur le type de cheville et vis approprié à la nature de votre mur.

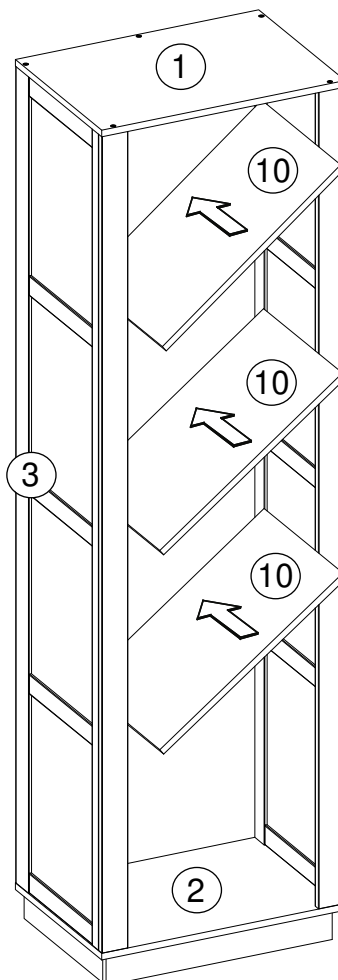
***Achtung!**

Informieren Sie sich vor der Wandmontage über das geeignete Montagmaterial für Ihre Wand!

***Caution!**

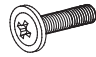
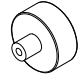
Please inform yourself about mounting material suitable for your wall before mounting.

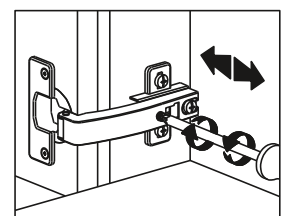
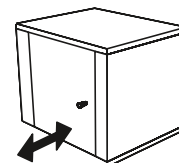
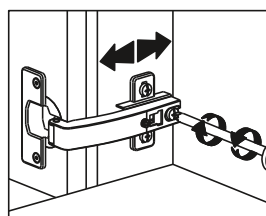
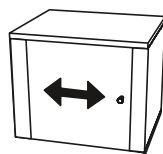
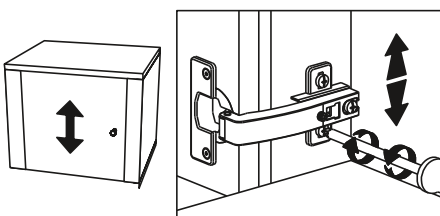
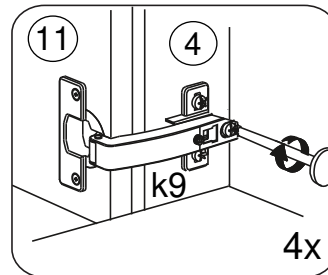
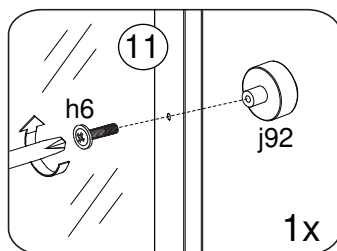
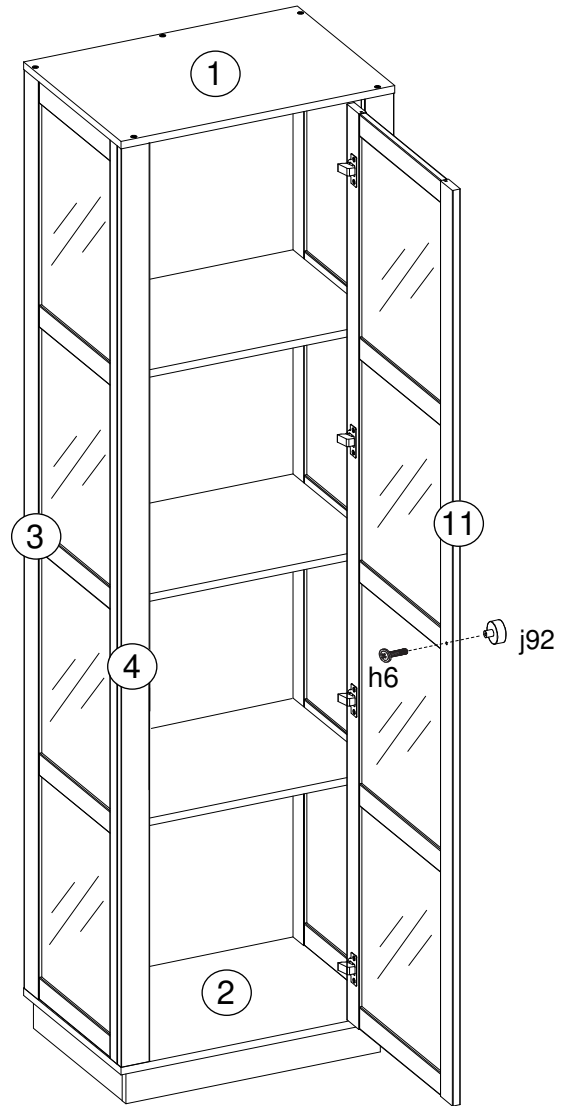
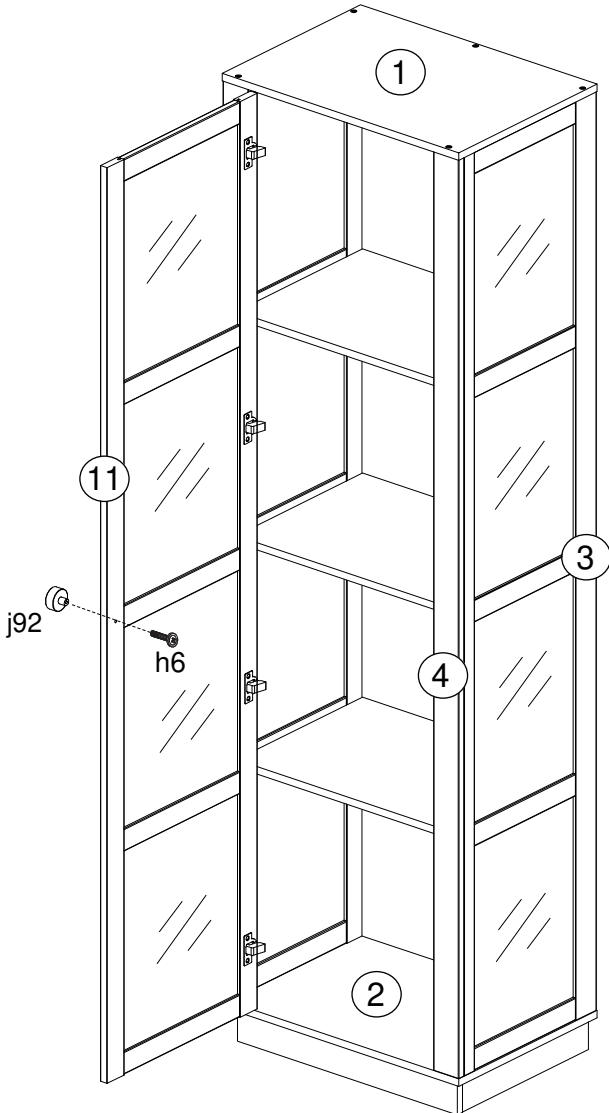
N



ALS52A/137

O

4x22	∅33
	
1x h6	1x j92



ALS52A/137



- Ⓛ Das Möbel muss an der Wand befestigt werden!
- Ⓜ Please ensure to mount the furniture to the wall!
- Ⓝ Les meubles doivent être fixés au mur!
- Ⓞ Het meubel moet aan de wand worden vastgemaakt!
- Ⓟ El mueble se tiene que fijar a la pared!
- Ⓠ Mebel należy przymocować do ściany!



- Ⓛ Informieren Sie sich vor der Wandmontage über das geeignete Montagematerial!
- Ⓜ Please get informed on suitable assembly materials before commencing the wall-mounting!
- Ⓝ Renseignez-vous sur le matériel de montage approprié avant le montage mural!
- Ⓞ Informeer u voor de wandmontage over het geschikte montagemateriaal!
- Ⓟ Infórmese antes del montaje en la pared del material apropiado de montaje!
- Ⓠ Przed montażem na ścianie upewnij się, jaki jest potrzebny właściwy materiał montażowy!



- Ⓛ Beschaffen Sie sich das angemessene Material zur Wandbefestigung!
- Ⓜ Please obtain suitable wall-mounting materials!
- Ⓝ Procurez-vous le matériel approprié pour le montage mural!
- Ⓞ Verschaf u het adequate materiaal voor de wandbevestiging!
- Ⓟ Procúrese el material adecuado para la fijación a la pared!
- Ⓠ Zakup odpowiedni materiał do przymocowania na ścianie!



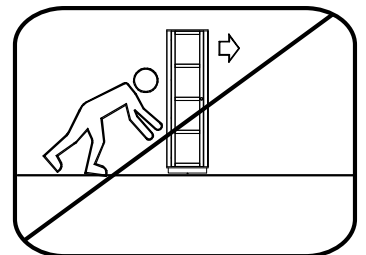
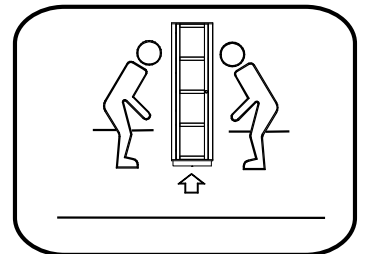
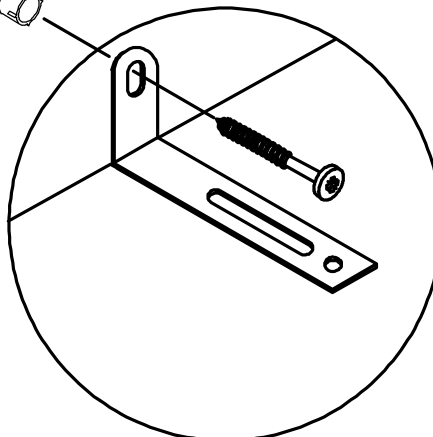
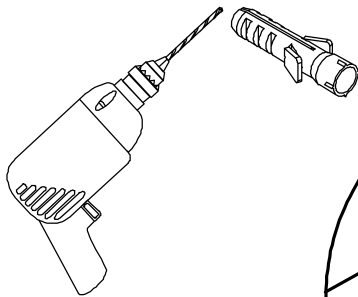
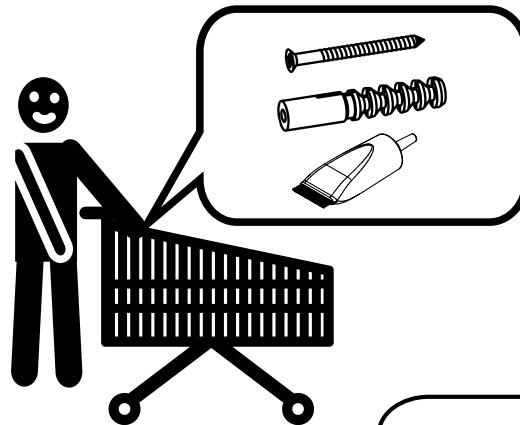
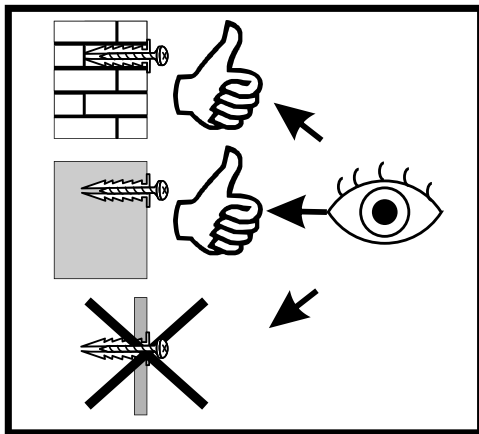
- Ⓛ Lassen Sie die Wandbefestigung von einer fachkundigen Person vornehmen!
- Ⓜ Ensure all wall-mounting is carried out by competent personnel!
- Ⓝ Faites effectuer le montage mural par une personne compétente!
- Ⓞ Laat de wandbevestiging door een professional uitvoeren!
- Ⓟ Deje que la fijación a la pared la haga un profesional!
- Ⓠ Zlec przymocowanie do ściany odpowiednio doświadczonej osobie!

- Ⓡ Мебель должна крепиться к стене!
- Ⓢ Il mobile deve essere fissato alla parete!
- Ⓣ A bútor a falon rögzítendő!
- Ⓤ O móvel tem que ser fixado na parede!
- Ⓥ Nábytek musí být připevněn ke stěně!
- Ⓦ Montáž na stenu zverte kvalifikovanej osobe!

- Ⓡ Перед тем, как крепить мебель к стене, получите информацию о подходящем крепежном материале!
- Ⓢ Prima del fissaggio alla parete, informarsi sul materiale di montaggio adatto!
- Ⓣ A falra szerelés előtt tájékozódjon, hogy ehhez milyen szerelőanyagok szükségesek!
- Ⓤ Antes da montagem na parede, informe-se sobre o material de montagem adequado!
- Ⓥ Informujte se o vhodném montážním materiálu před montáží na stěnu!
- Ⓦ Pred montážou na stenu sa informujte o vhodnom montážnom materiáli!

- Ⓡ Приобретите соответствующий материал для крепления к стене!
- Ⓢ Procurarsi il materiale opportuno per il fissaggio alla parete!
- Ⓣ Szerezze be a falra szereléshez szükséges, megfelelő anyagokat!
- Ⓤ Obtenha o material adequado para a montagem na parede!
- Ⓥ Opatřte si vhodný materiál pro montáž na stěnu!
- Ⓦ Zabezpečte si vhodný materiál na montáž na stenu!

- Ⓡ Поручите выполнение работ по креплению к стене специалисту!
- Ⓢ Far effettuare il fissaggio alla parete ad un esperto!
- Ⓣ A bútor falra rögzítését végeztesse ehhez értő személlyel!
- Ⓤ A montagem na parede deve ser executada por uma pessoa competente!
- Ⓥ Montáž na stěnu nechte provést odborně způsobilou osobou!
- Ⓦ Montáž na stenu zverte kvalifikovanej osobe!



<https://quefairedemesdechets.fr>