
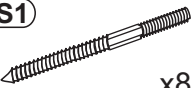



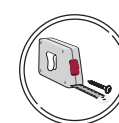
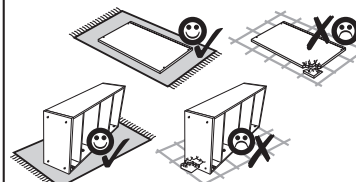
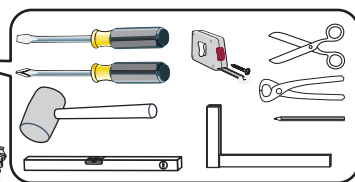
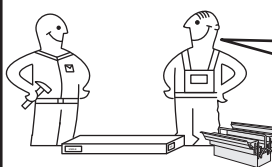
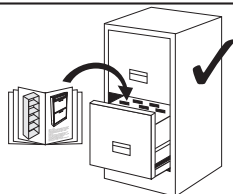
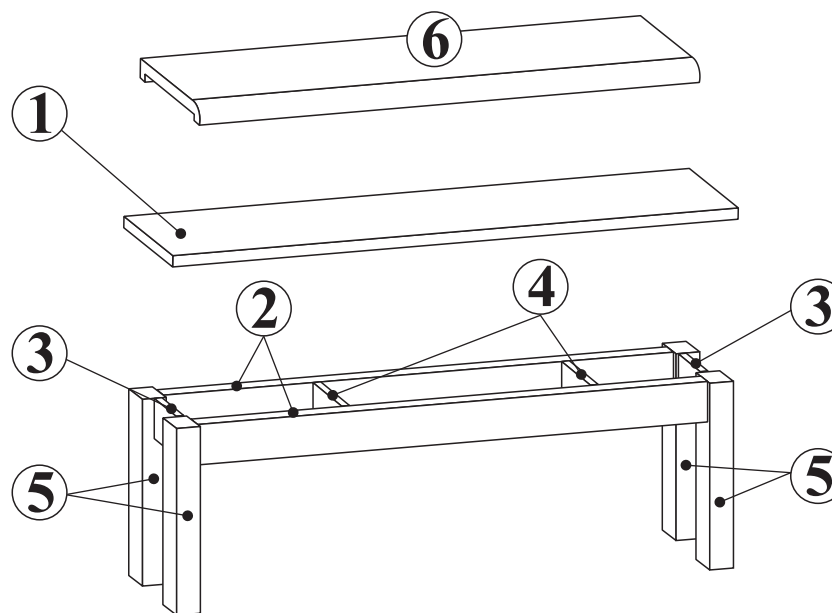
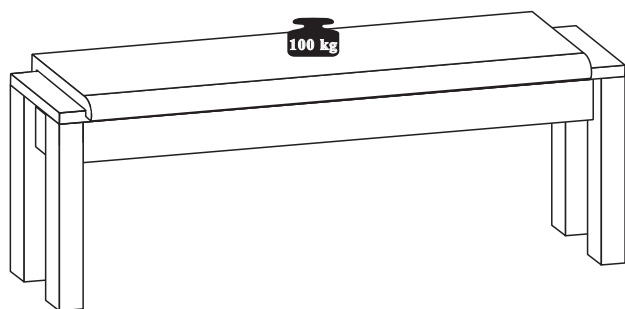
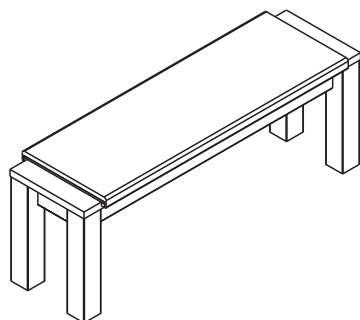
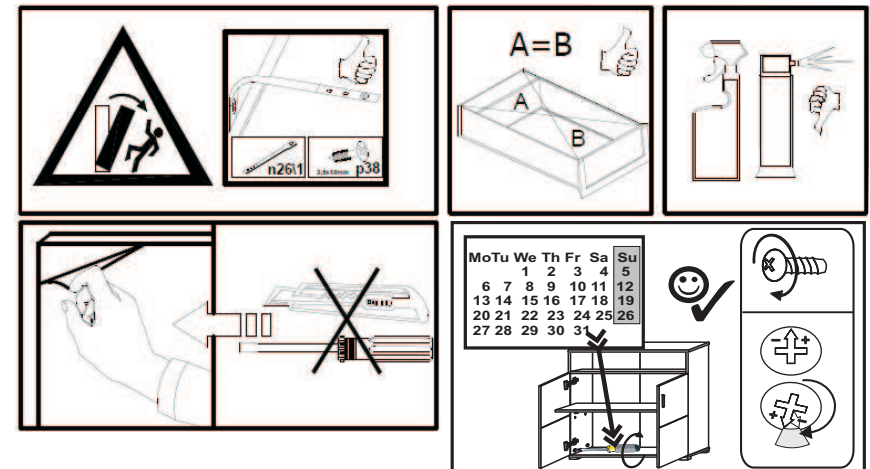
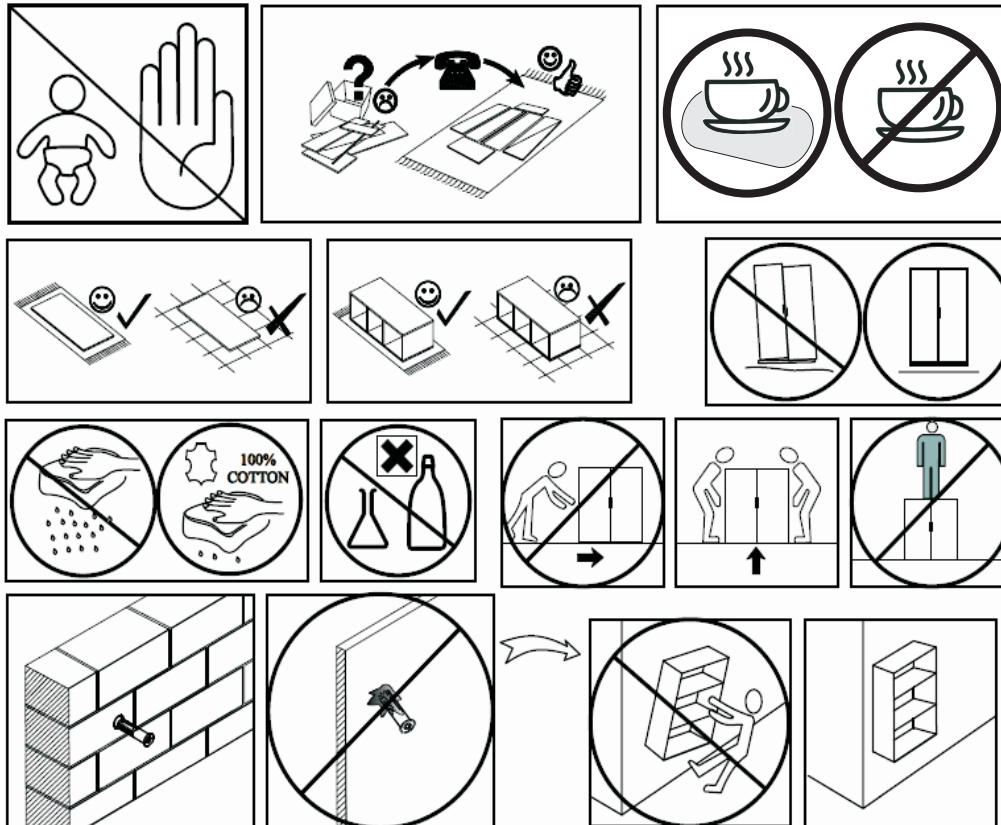
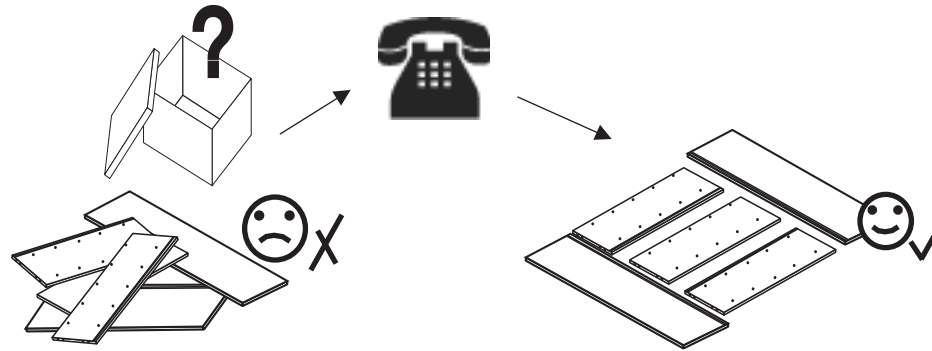
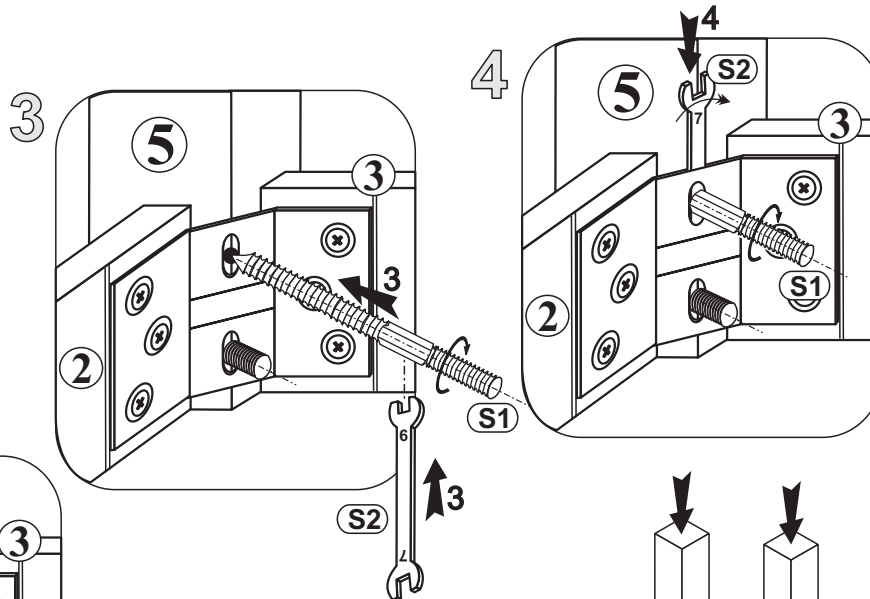
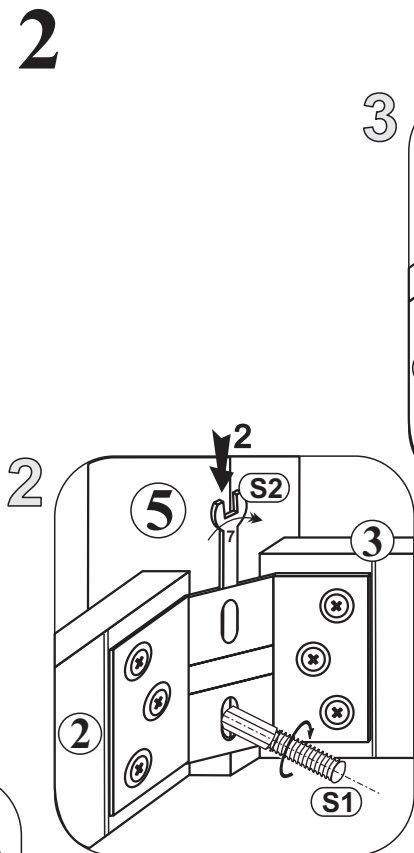
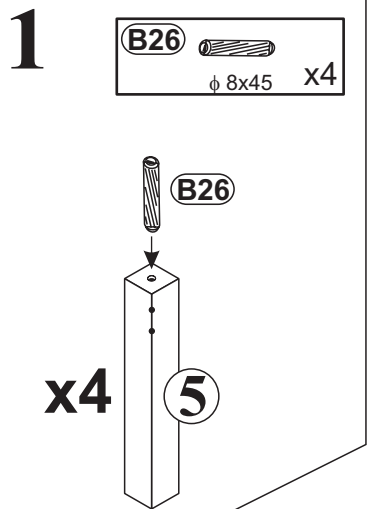


STRANA

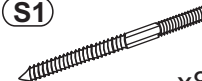



NR 1	
<b>B26</b>	 $\phi$ 8x45 x4
<b>S1</b>	 x8
<b>S2</b>	 x1
<b>S3</b>	 x8
<b>S4</b>	 x8







STRANA

- S1**  x8
- S2**  x1
- S3**  x8
- S4**  x8

