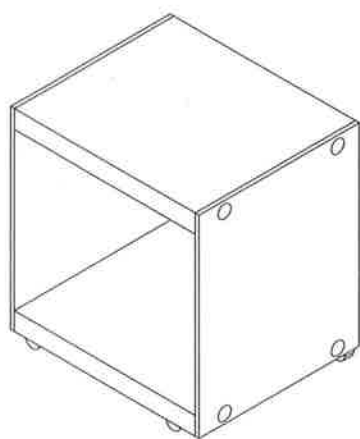
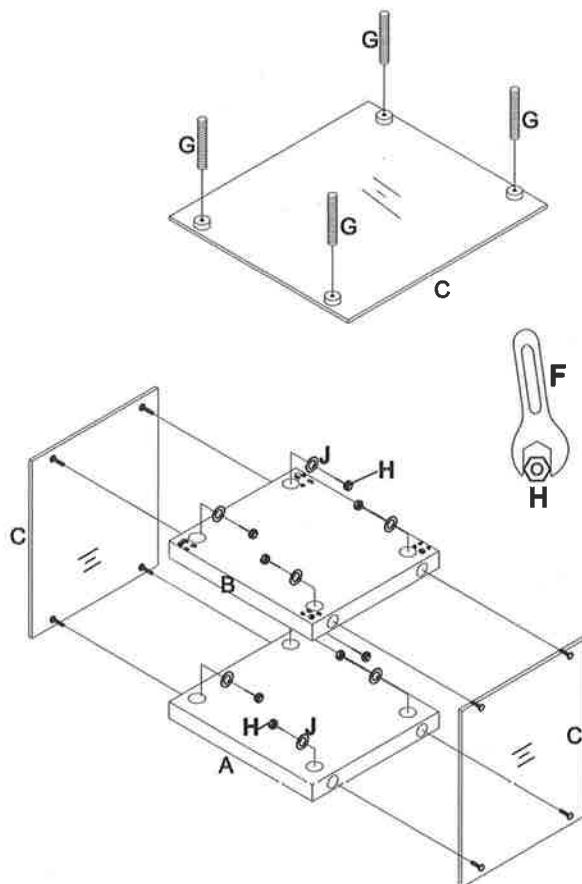
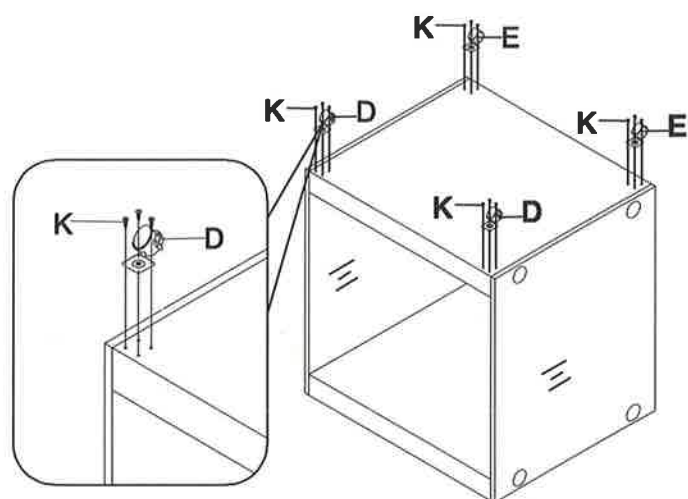
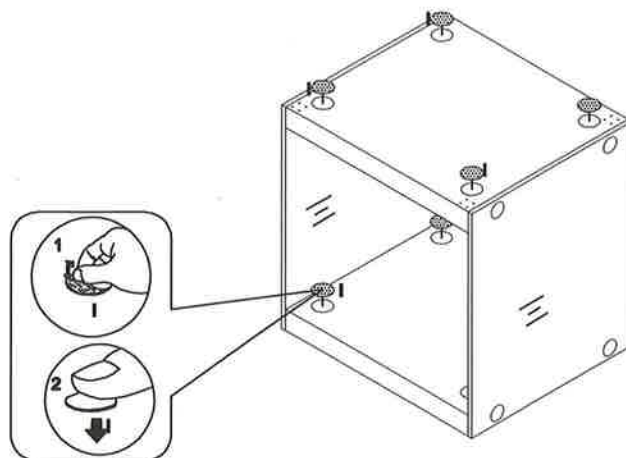


MONTÁŽNÍ/MONTÁŽNY NÁVOD



A		01
B		01
C		02
D		02
E		02
F		01
G		08
H		08
I		08
J		08
K		16





Pokud se nábytek skládá ze skla, zacházejte s ním při montáži opatrně. Používejte ochranu očí a rukou. Nesprávná manipulace může mít za následek řezné nebo tržné rány.

Pokiaľ sa nábytok skladá zo skla, zaobchádzajte s ním pri montáži opatrne. Používajte ochranu očí a rúk. Nesprávna manipulácia môže mať za následok rezné alebo tržné rány.