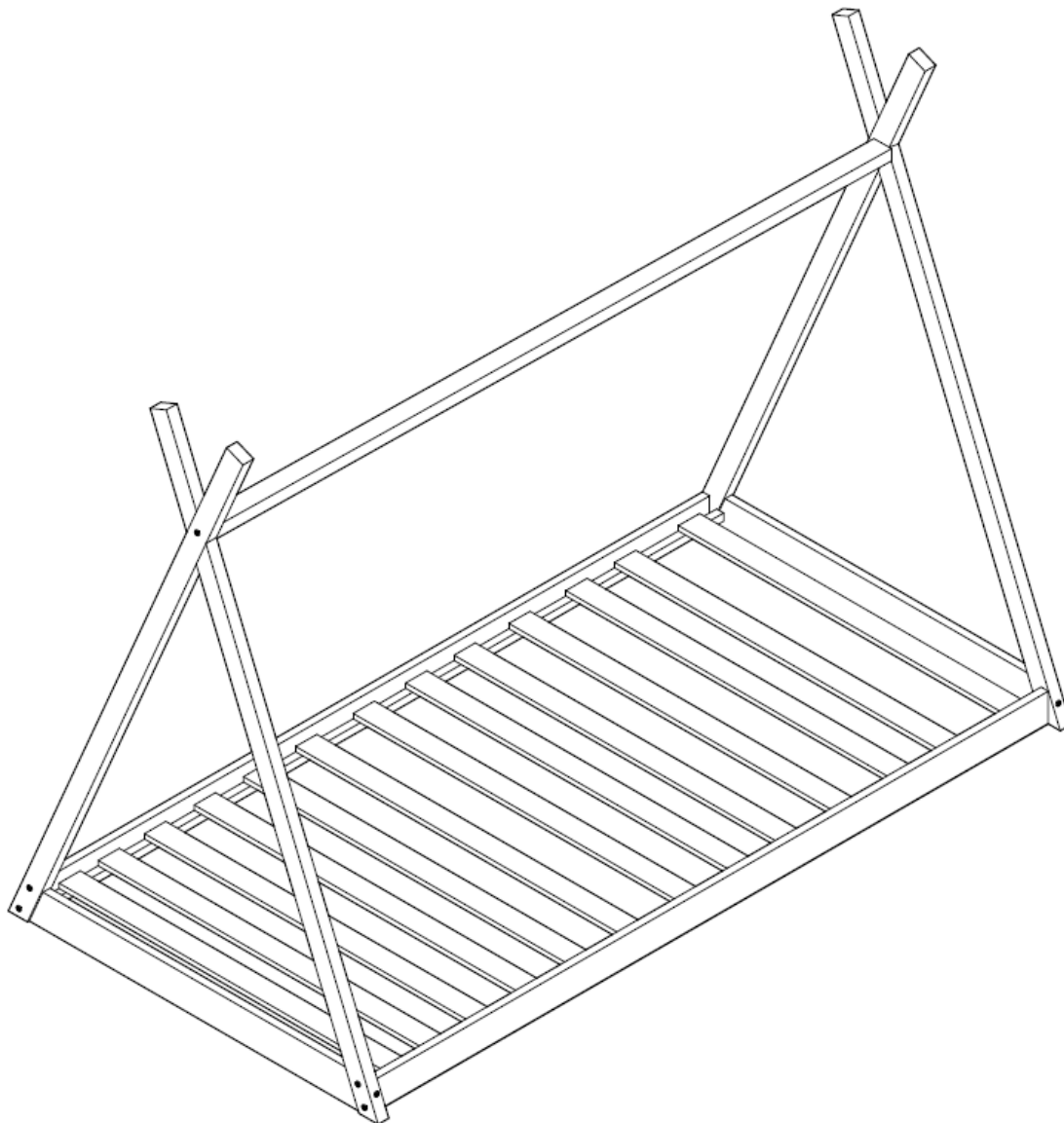
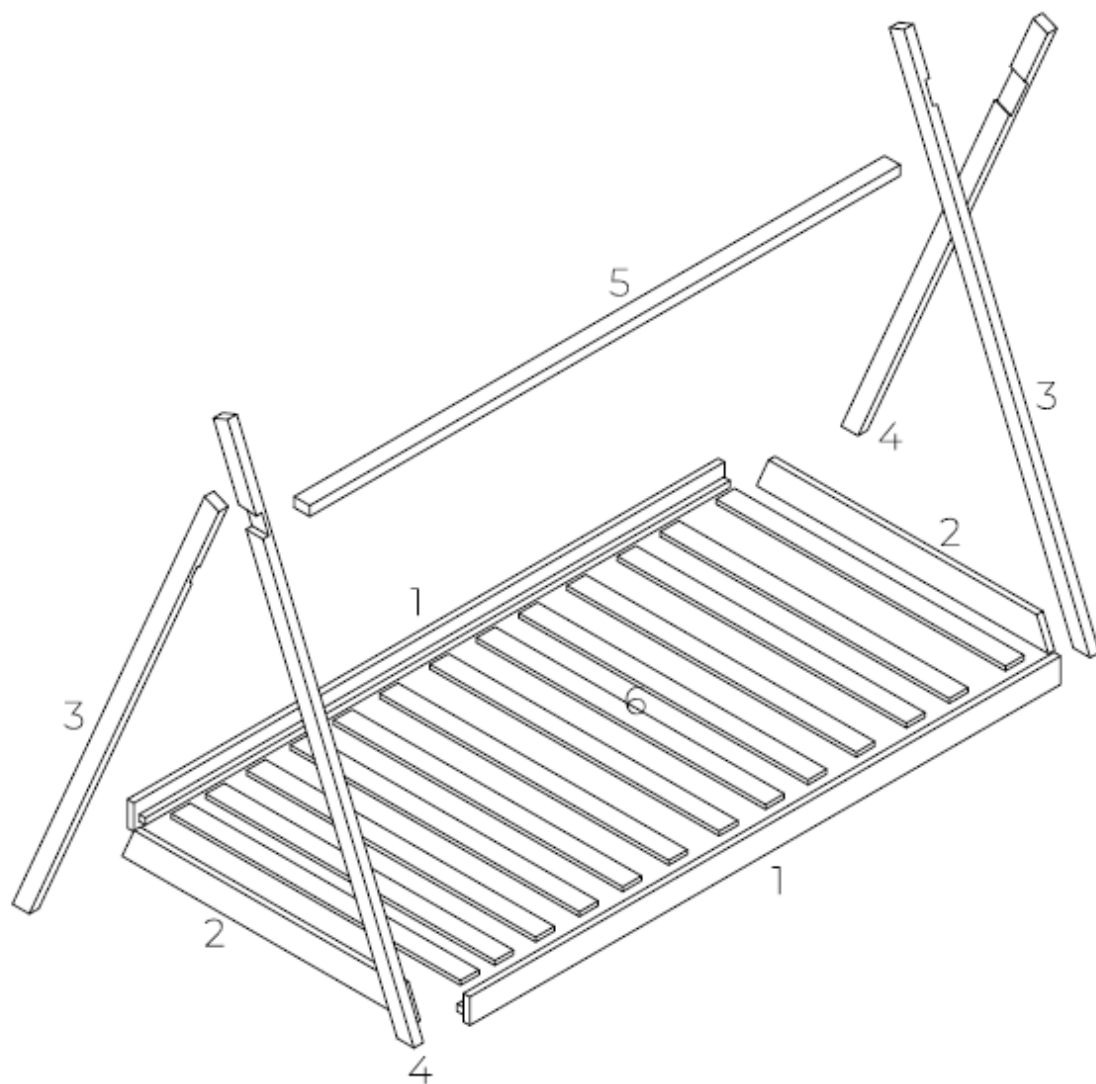


DOMEČKOVÁ POSTEL FORTUNA 1 (BD0004)

Montážní návod:



Před montáží si pozorně přečtěte návod, včetně upozornění na poslední straně a používejte produkt podle návodu. Prosím kontaktujte nás v případě, že budete potřebovat další informace a radu.



Material

A x10
(6cm)



B x4
(8cm)



C x30
(3cm)



D x1

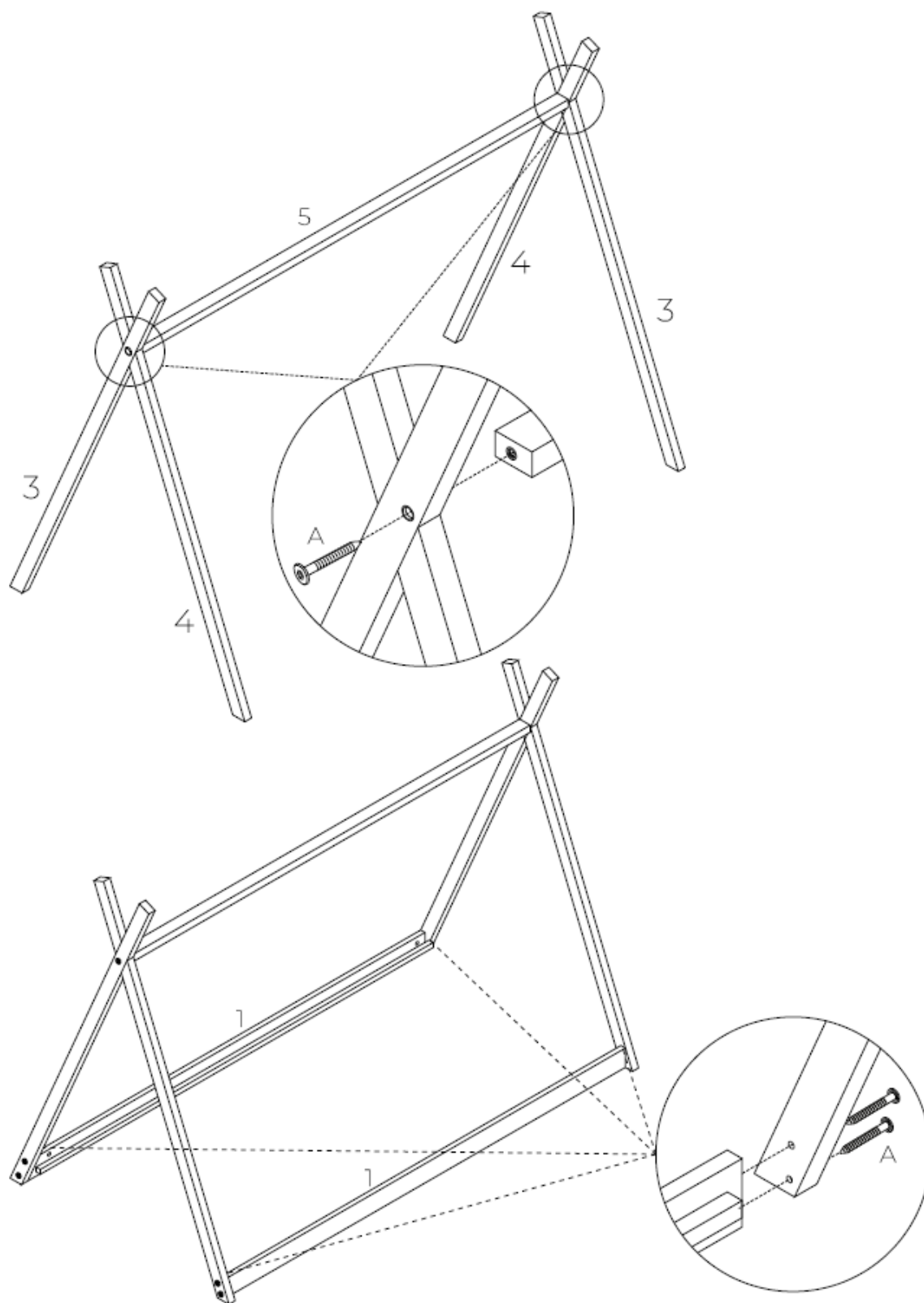


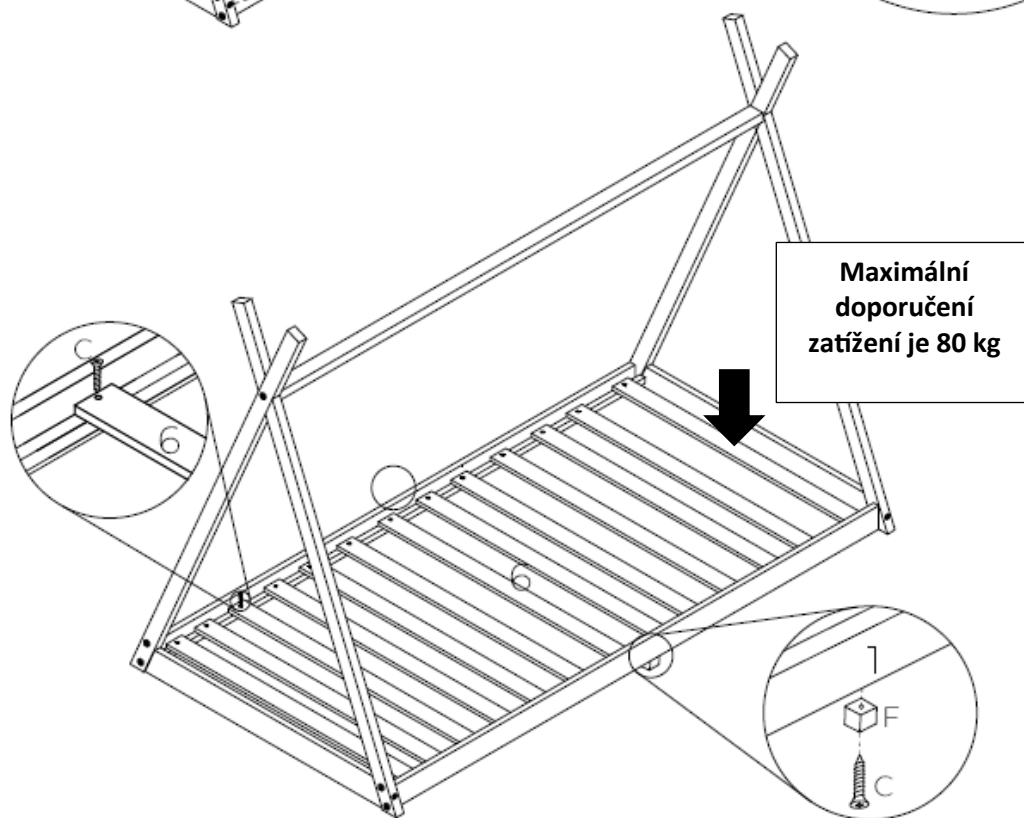
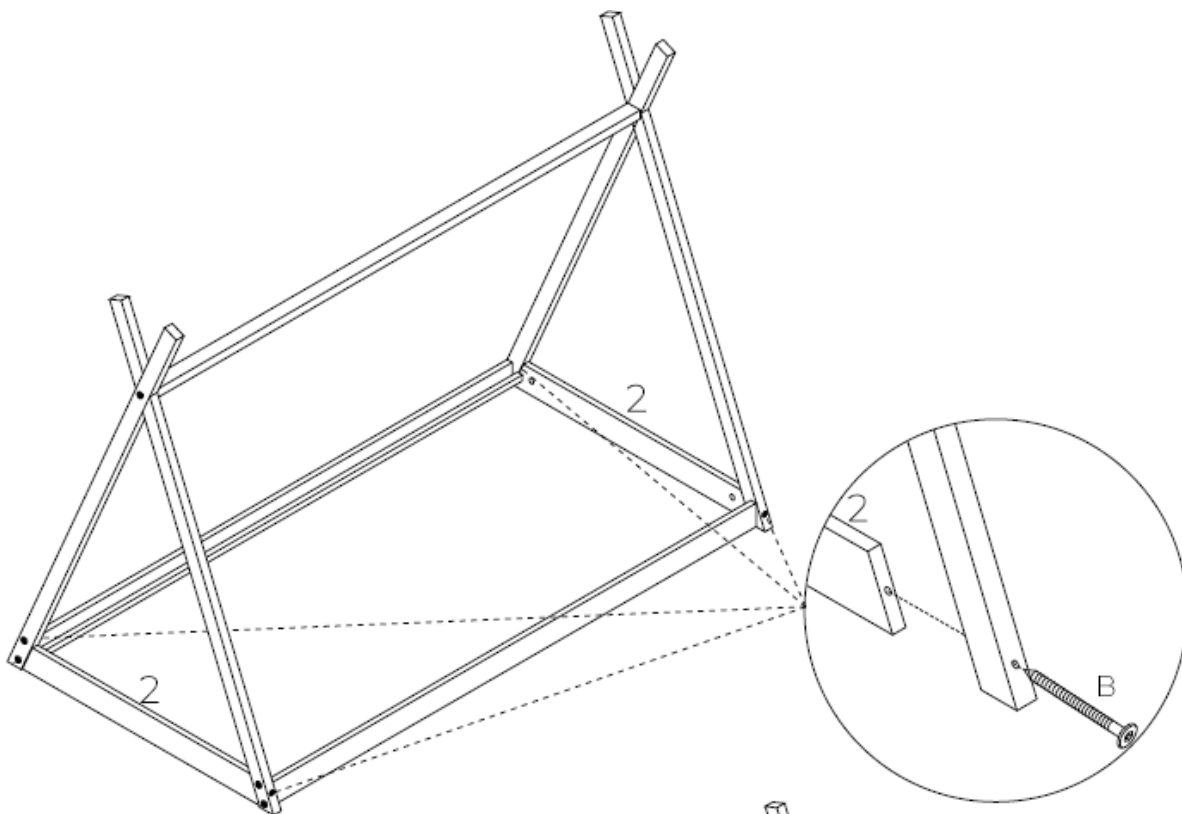
E x1



F x2







Upozornění:

- Tato postel je určena výhradně k vnitřnímu užití.
- Montujte a používejte postel přesně podle návodu. Při nesprávném smontování nebo užití postele může dojít ke zranění osob nebo poškození postele.
- Prodejce nezodpovídá za žádné škody ani zranění způsobené nesprávným používáním a montáží postele.
- Doporučujeme sestavovat postel dvěma dospělým osobám. Sestavujte postel přesně podle návodu.
- Před montáží zkontrolujte postel a ujistěte se, že nechybí žádné montážní díly. Montujte postel na dostatečně velkém prostoru.
- Abyste zamezili poškození, nepokládejte vybalený produkt přímo na zem. Dejte pod postel měkkou podložku.
- Při montáži použijte rukavice, abyste se nezranili o ostré hrany. Nestoupejte, nesedejte ani nepokládejte těžké předměty na dřevěné desky, mohli byste je poškodit.
- Desky a šrouby jsou označené v návodu.
- Pokud některé části správně nepasují, překontrolujte v návodu, že se jedná o správné díly.
- Při montáži postupujte přesně podle kroků v návodu.
- Šrouby dotáhněte až po zasazení všech šroubů do předvrtaných děr.
- Některé díly jsou v balení navíc jako náhradní díl.
- Pravidelně kontrolujte dotažení šroubů. V případě potřeby šrouby dotáhněte.
- Konstrukce postele nad plochou určenou pro ležení nejsou určeny k ležení!
- Nevystavujte produkt přímému slunečnímu záření ani dešti, neumísťujte ho do vlhka, jinak může dojít ke zkrácení jeho životnosti, změnám barvy nebo vzniku prasklin.
- Neškrábejte do produktu ostrými předměty a nepoužívejte chemikálie, které by mohly zničit povrch produktu.
- Čistěte vlhkým hadříkem a následně otřete do sucha. Varování Není určeno dětem mladším 3 let. Při používání produktu musí být děti pod dohledem dospělé osoby.
- Během montáže udržujte děti v dostatečné vzdálenosti od Vašeho pracovního prostoru.
- V balení je obsaženo množství šroubků a dalších malých částí, které by mohly být životu nebezpečné při jejich spolknutí nebo vdechnutí.
- Uchovávejte obalové materiály (fólie, plastické sáčky, polystyren atd.) mimo dosah dětí a kojenců, obaly představují nebezpečí udušení.
- Ponechte si tento návod pro pozdější použití.