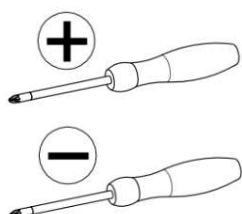
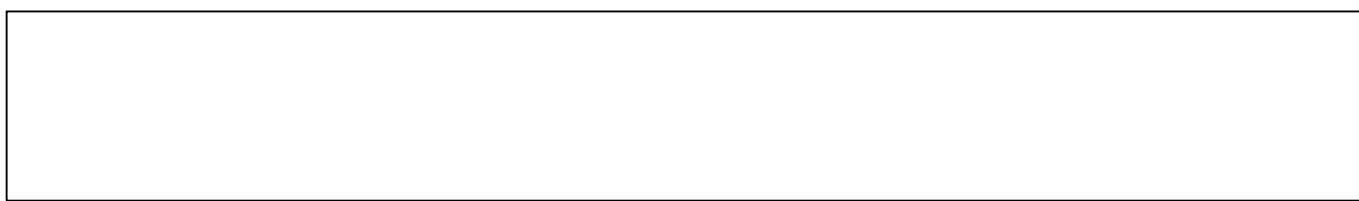
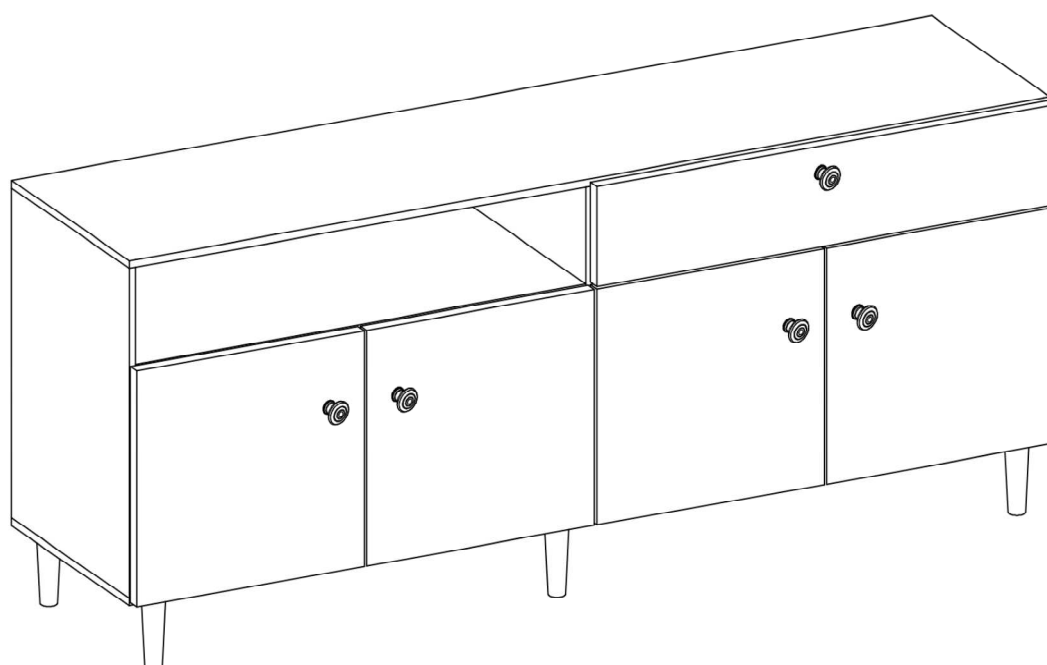
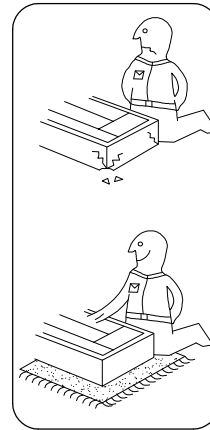
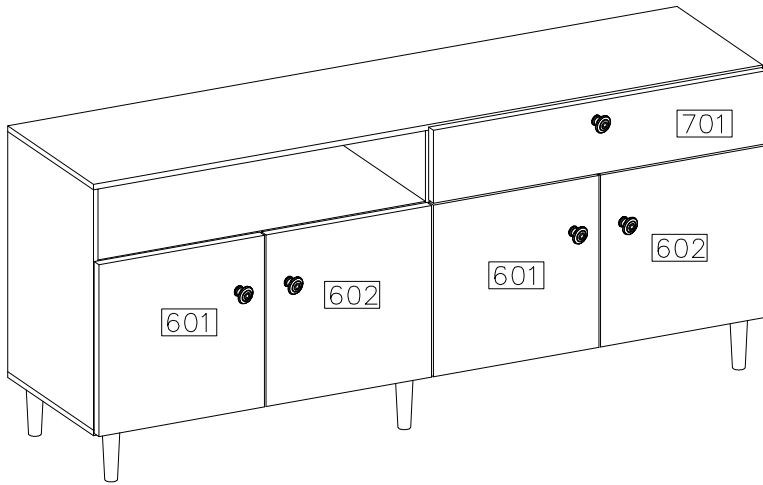
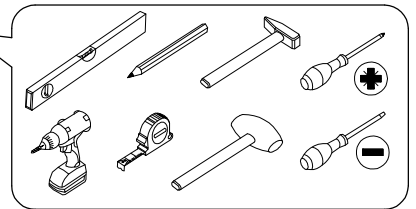
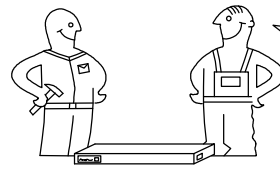
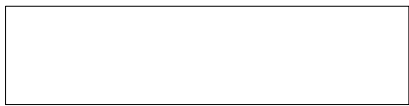
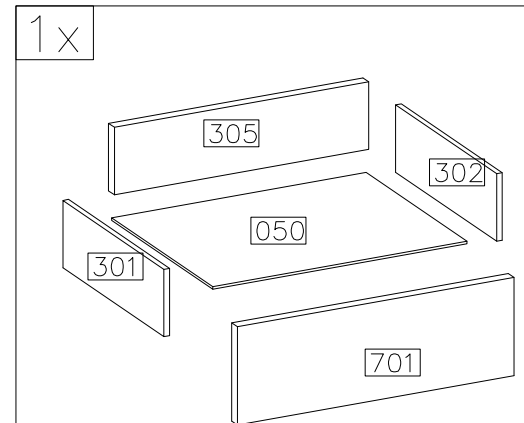
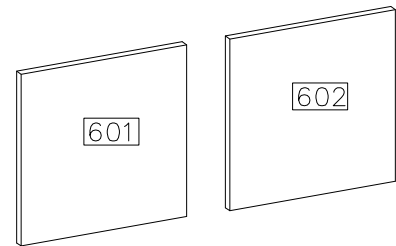
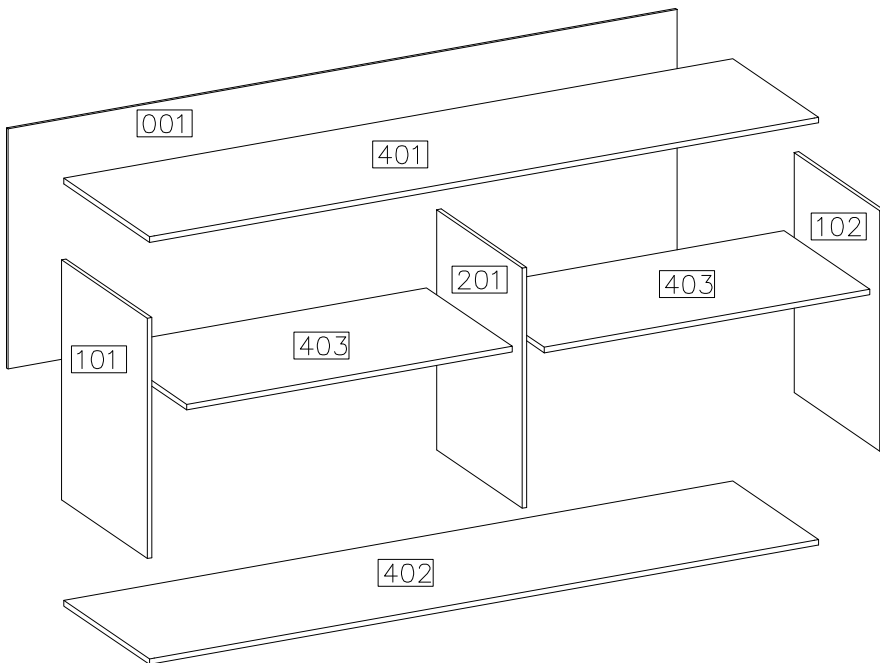


MONTÁŽNÍ/MONTÁŽNY NÁVOD DERRY

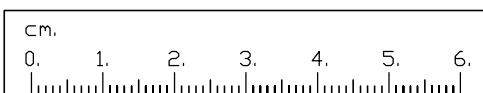







#	ART. NR	QUANTITY
1	401	1
2	402	1
3	403	2
4	101	1
5	102	1
6	201	1
7	601	4
8	701	1
9	301	1
10	302	1
11	305	1
12	050	1
13	001	1

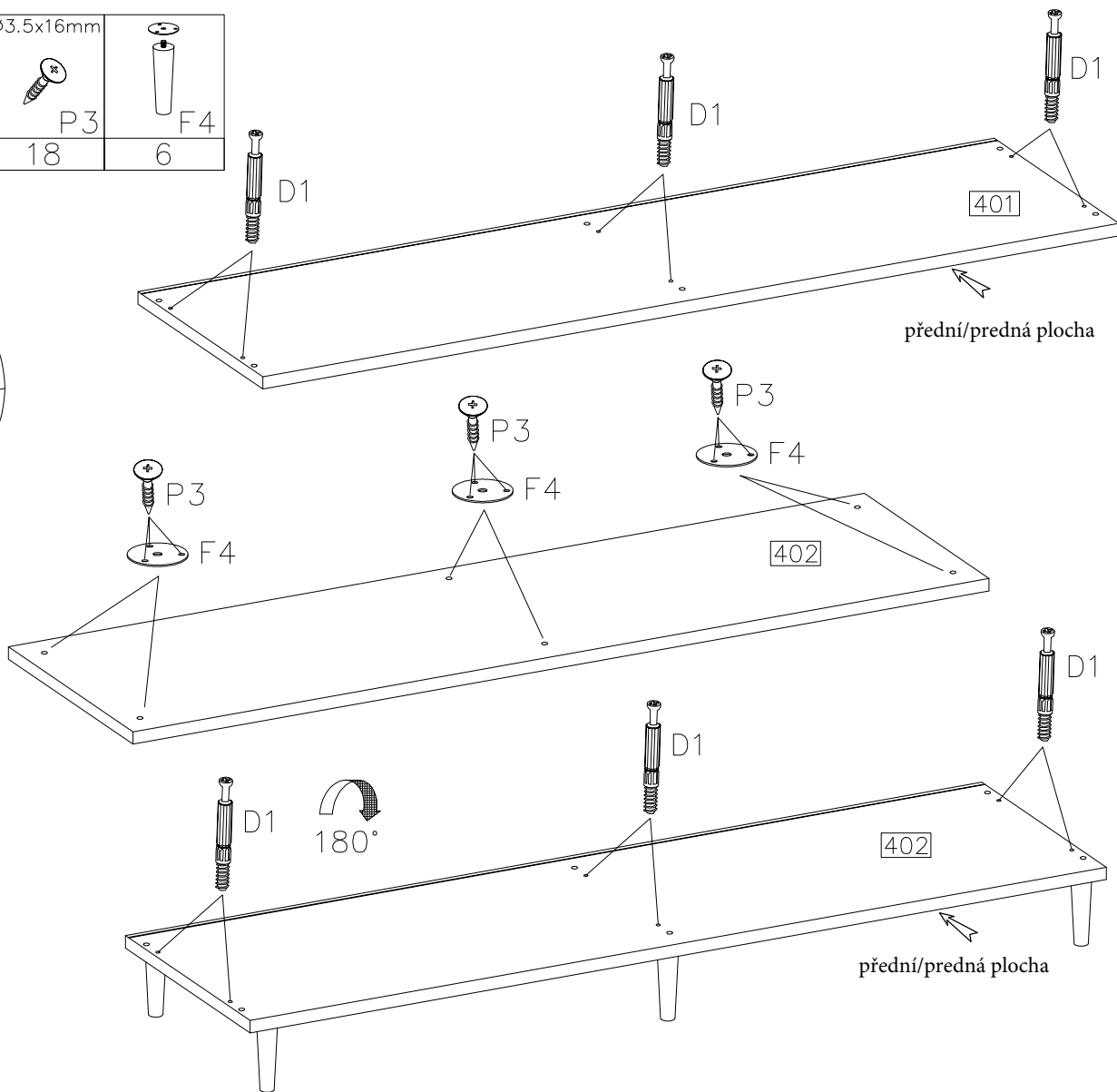
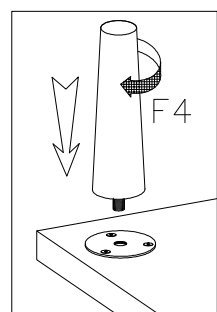
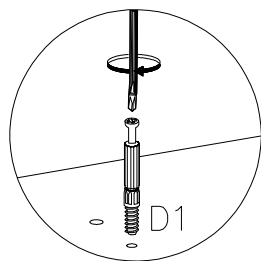


$\varnothing 8 \times 30 \text{mm}$ A	$\varnothing 8 \times 40 \text{mm}$ A1	L-65 D4	$\varnothing 15/12 \text{mm}$ C	 D1	 E	$\varnothing 3.5 \times 16 \text{mm}$ P3	 F4	M4.0x22mm R3	 S1
16	2	2	20	16	20	34	6	5	5
 I4	6,4x50mm B	 E1	 O	 F10	H=0 H4	$\varnothing 35/\text{KR}-0$ G6	$\varnothing 35/\text{KR}-8$ G8	4.5x16mm P4	 L
2SET	4	4	1	35	8	4	4	16	12




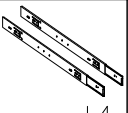

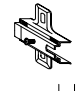



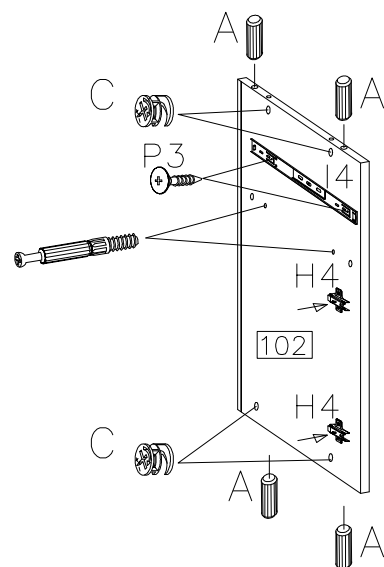
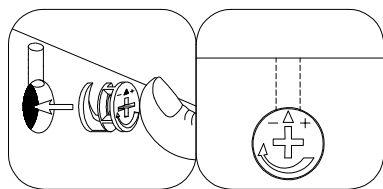
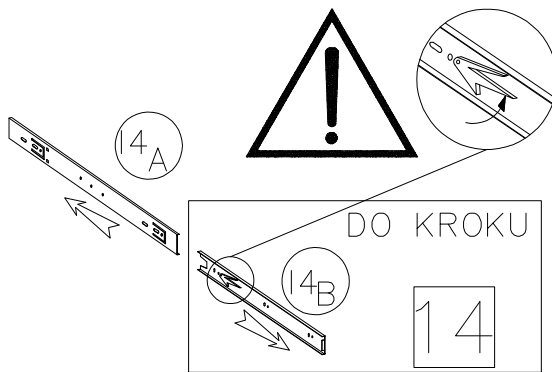
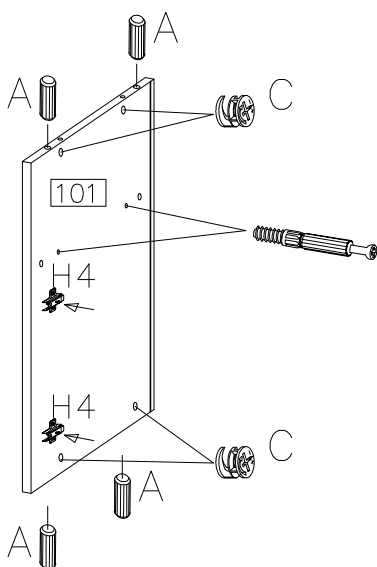
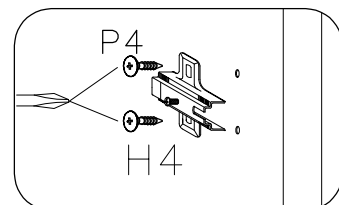
1

	$\varnothing 3.5 \times 16 \text{mm}$ 	
D1 12	P3 18	F4 6


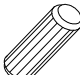

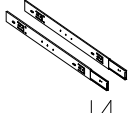




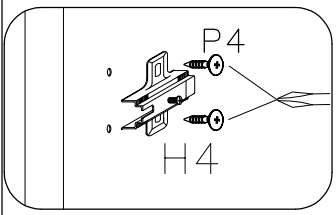
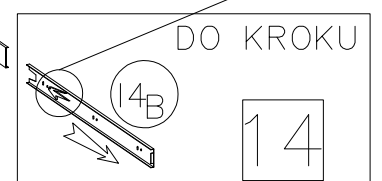
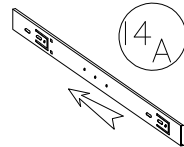
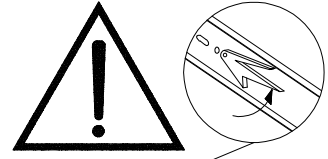
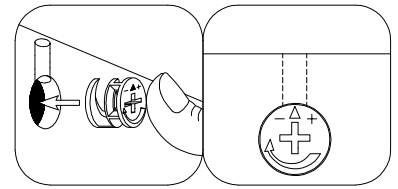
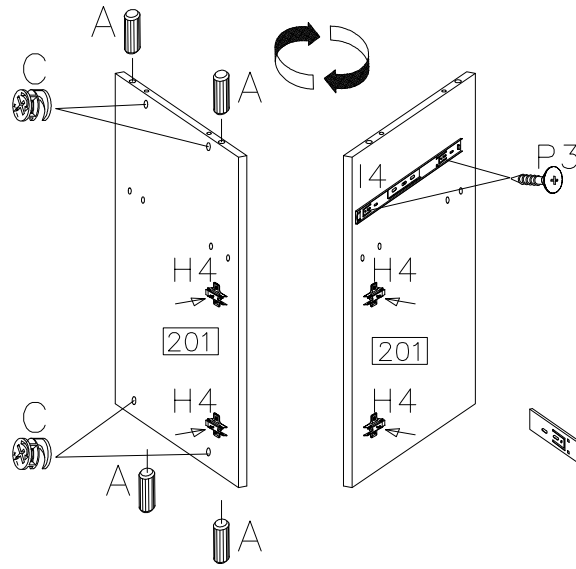
2

$\varnothing 15/12$ 	$\varnothing 8 \times 30$ 			$\varnothing 3.5 \times 16 \text{mm}$ 	H=0 	$4.5 \times 16 \text{mm}$ 
C 8	A 8	D1 4	I4 0,5SET	P3 10	H4 4	P4 20


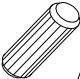


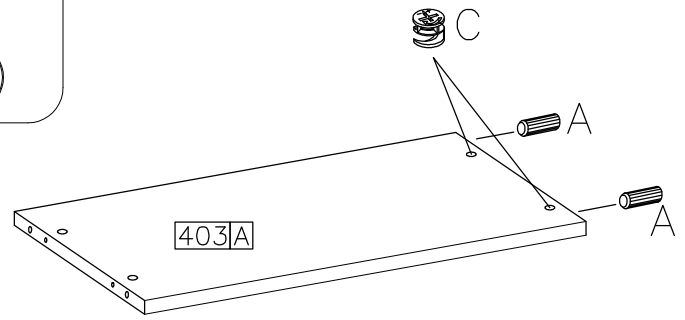
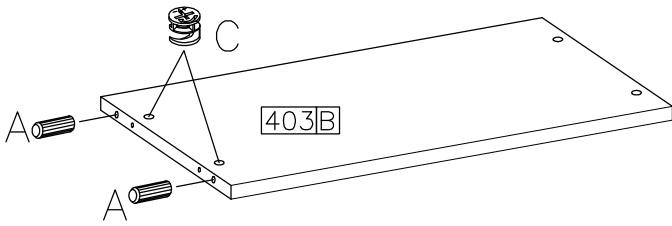
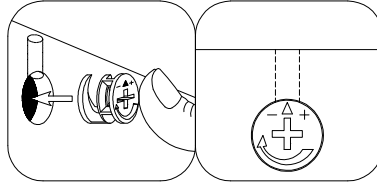
3

$\varnothing 15/12$  C 8	$\varnothing 8 \times 30$  A 8	H=0  H4 4
 I4 0,5SET	$\varnothing 3.5 \times 16 \text{mm}$  P3 2	$4.5 \times 16 \text{mm}$  P4 8


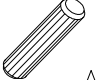



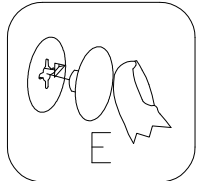
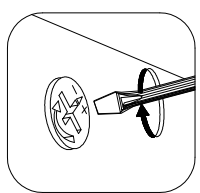
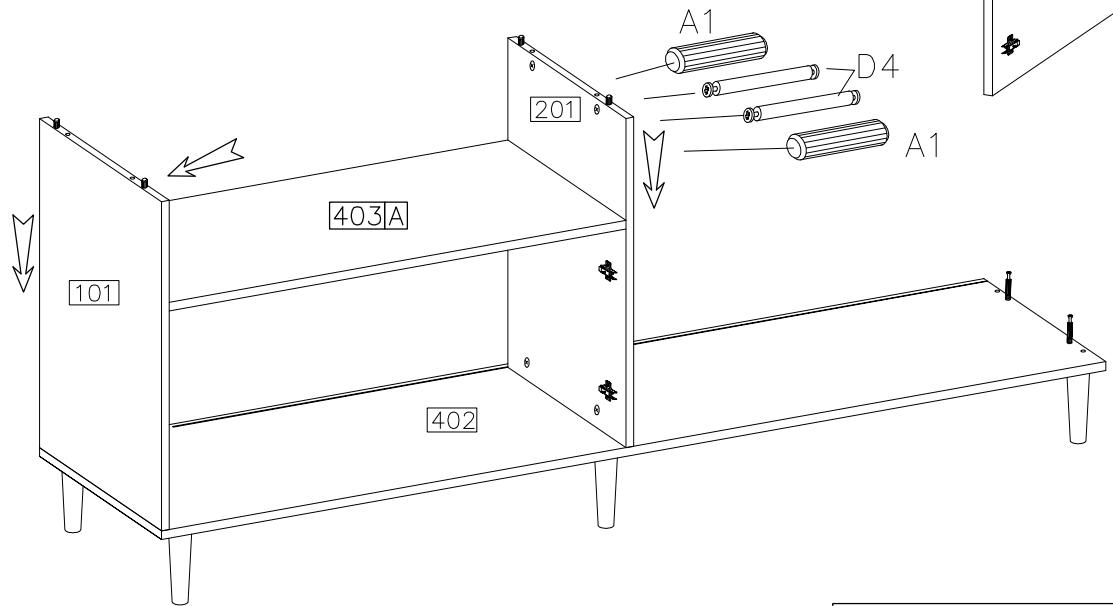
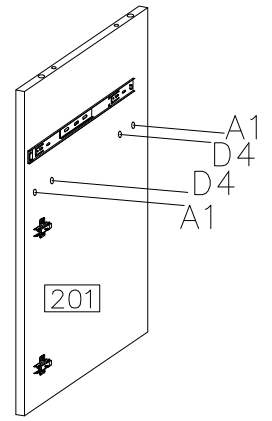
4

$\varnothing 15/12$  C 4	$\varnothing 8 \times 30$  A 4
--	--





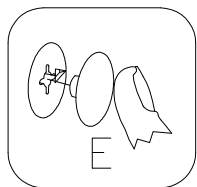
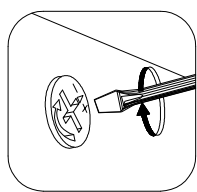
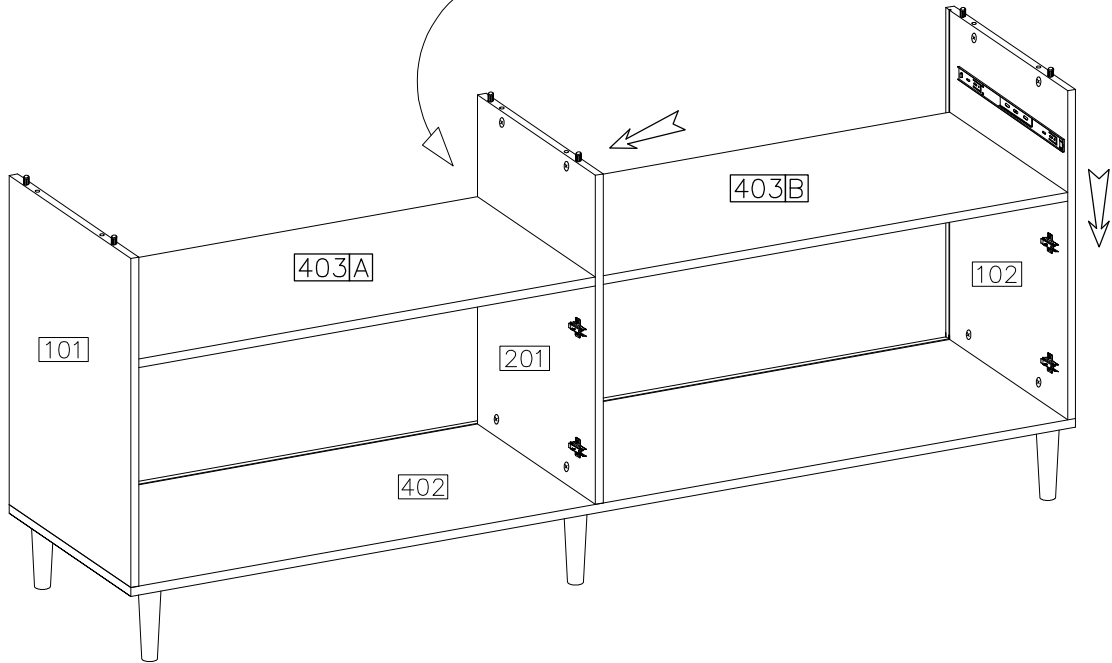
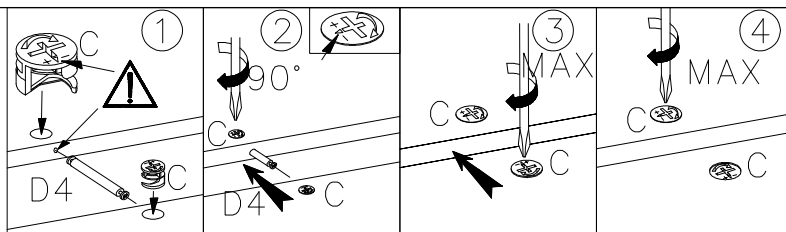
5

 E 8	$\varnothing 8 \times 40 \text{mm}$  A1 2	L-65  D4 2
---	---	--




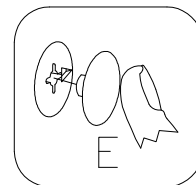
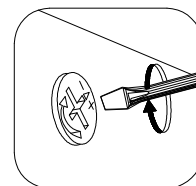
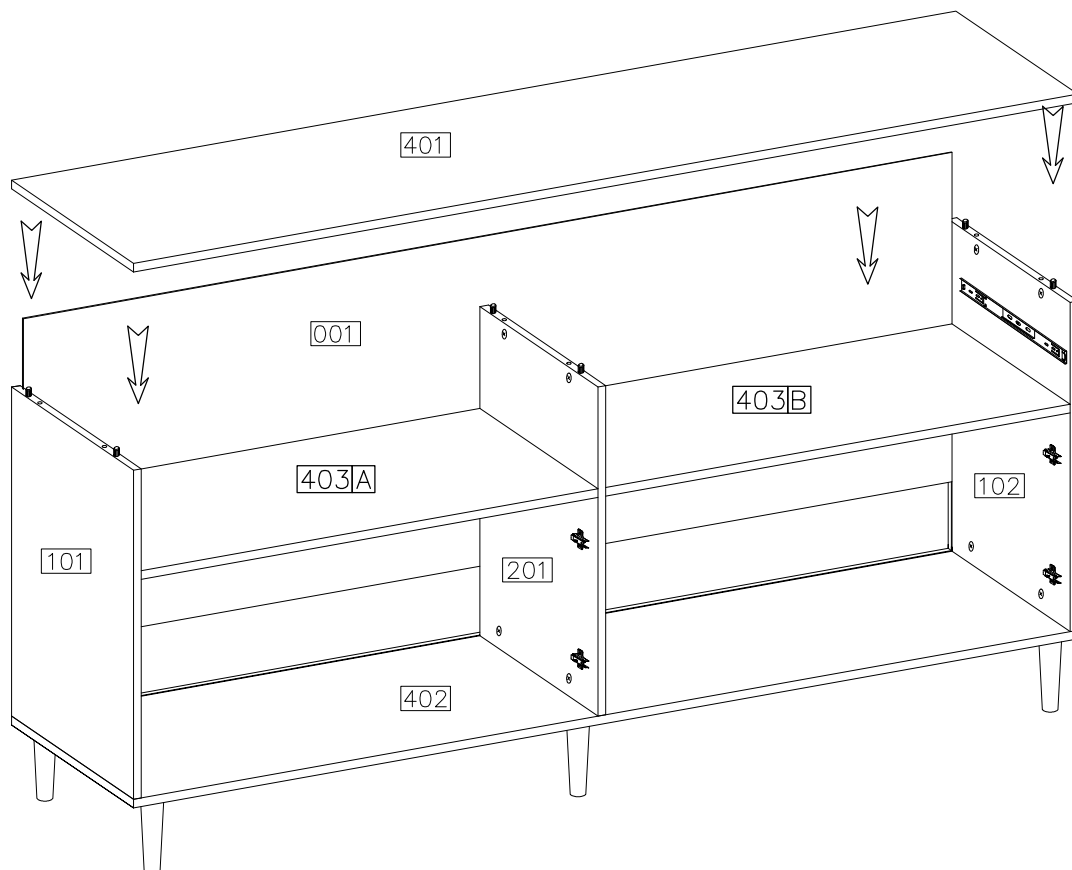
6

	
E	C
8	4

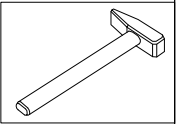


7


E
6

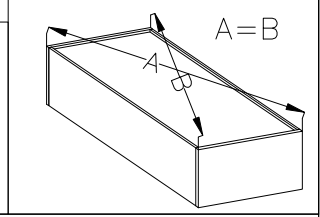
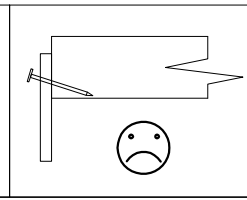
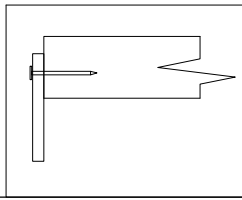
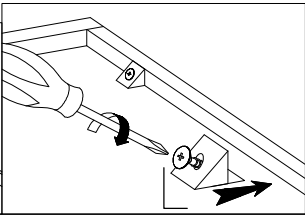
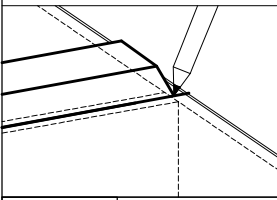
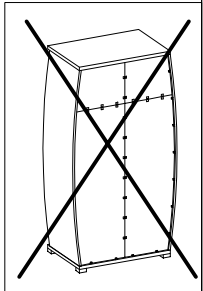
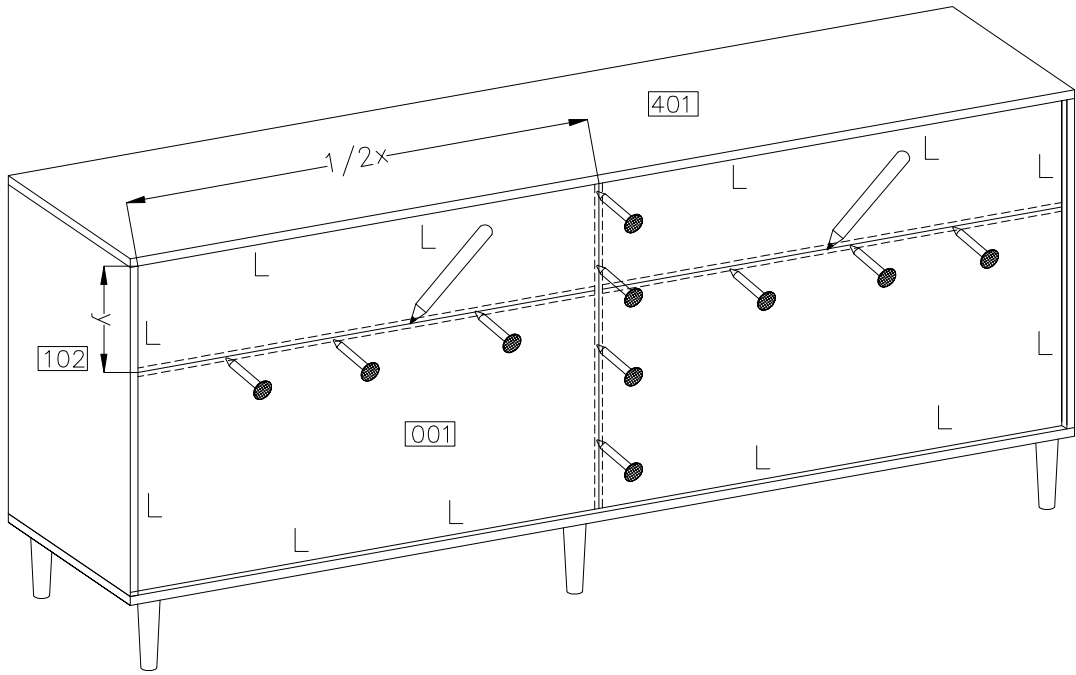


8



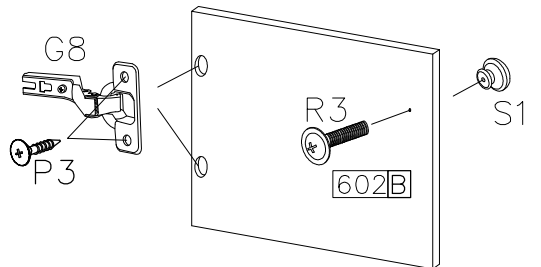
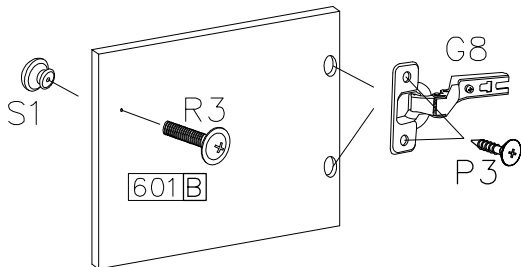
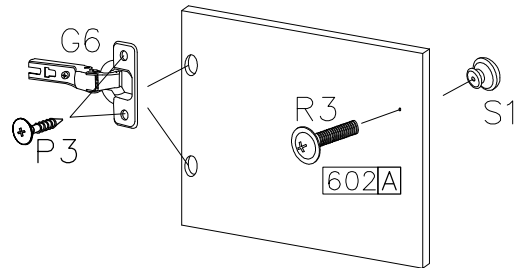
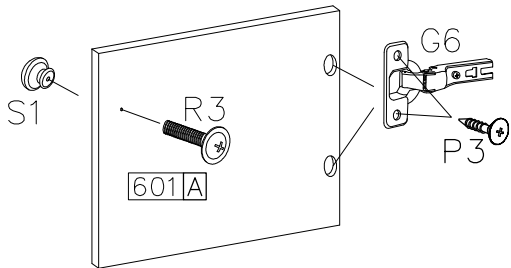
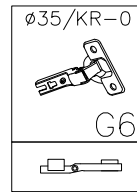
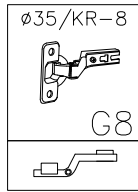
F10
15

L
12








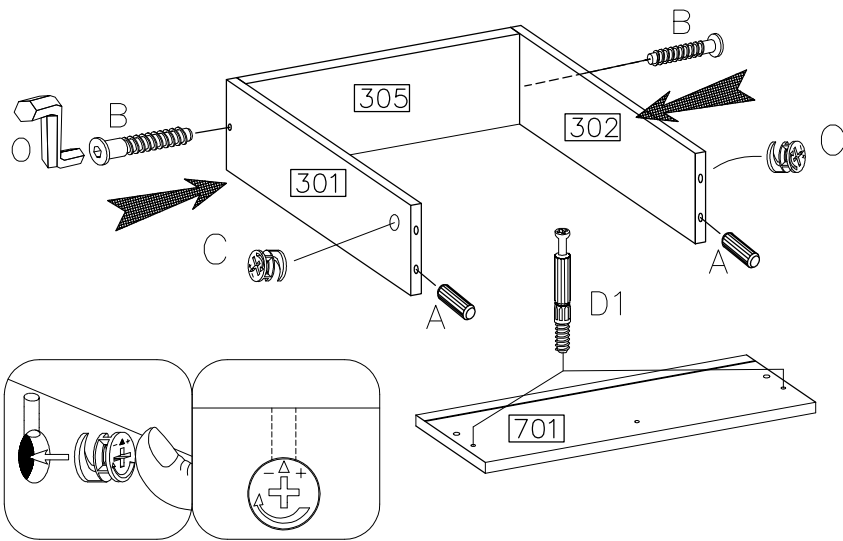
9

 G6 4	 G8 4	 P3 16
 R3 4	 S1 4	




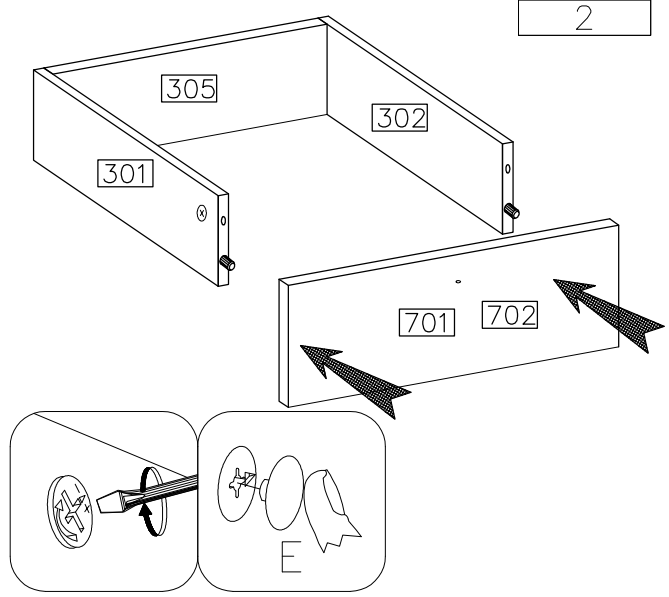
10

	$\varnothing 8 \times 30 \text{mm}$ 	$\varnothing 15/12$ 		
B	A	C	D1	O
2	2	2	2	1




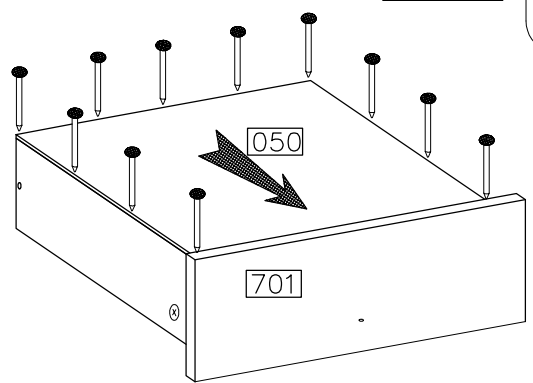
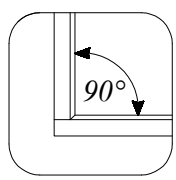
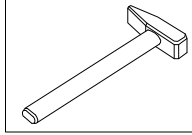
11


E
2





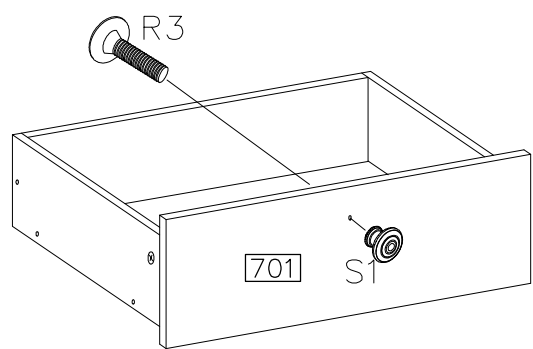
12


F10
20

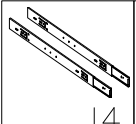



13

$M4.0 \times 22 \text{mm}$ 	
R3	S1
1	1



14

	$\varnothing 3.5 \times 16 \text{mm}$ 
I4	P3
1SET	4

