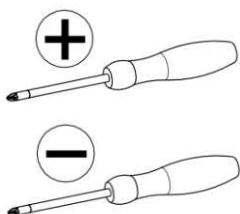
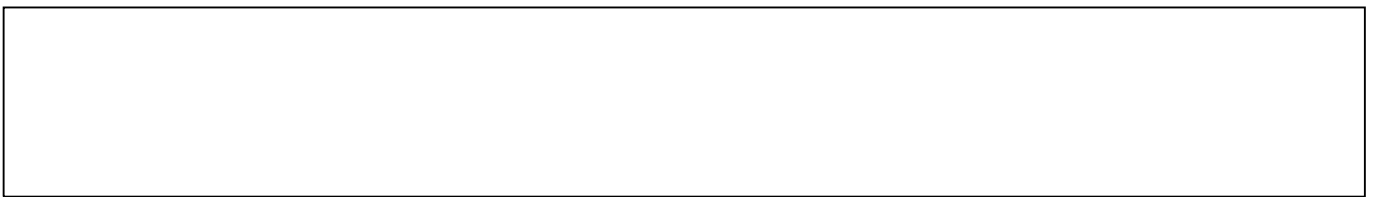
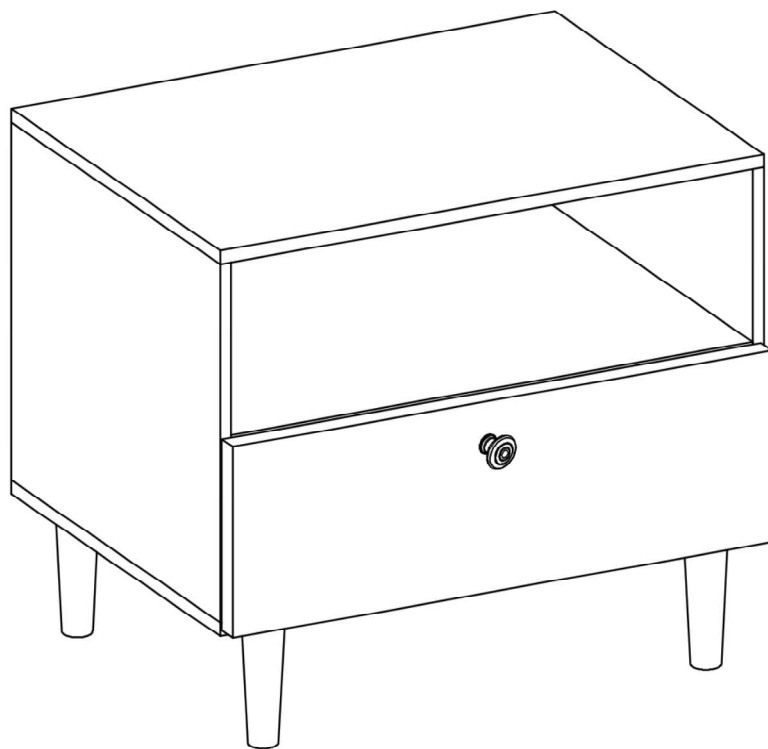
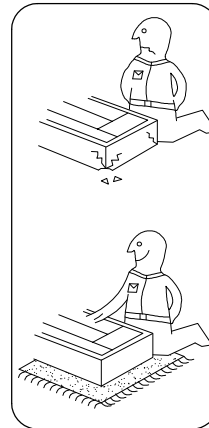
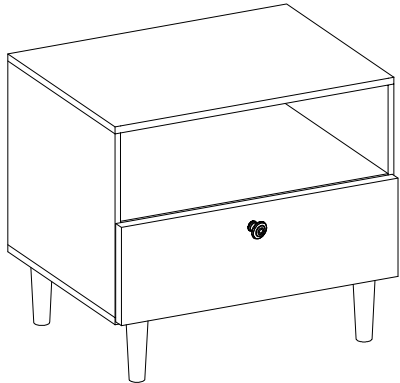
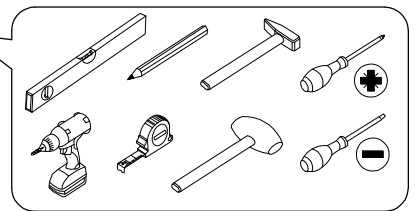
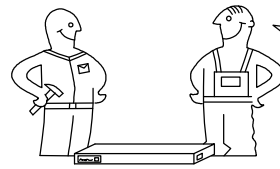
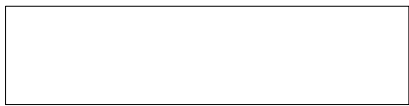


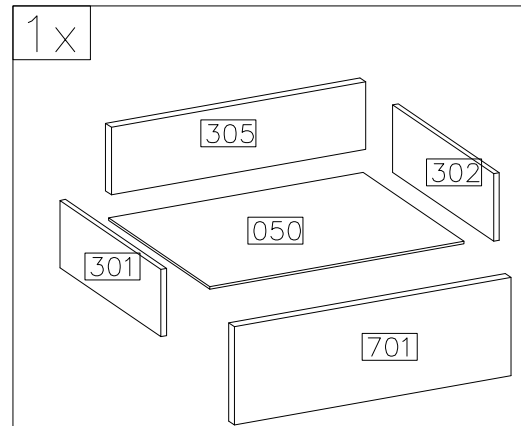
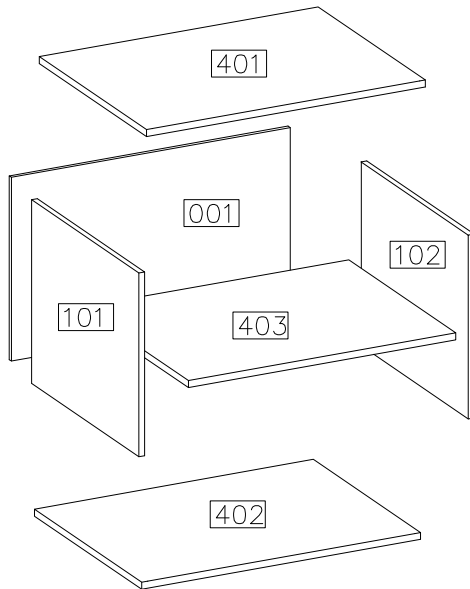
MONTÁŽNÍ/MONTÁŽNY NÁVOD

DERRY

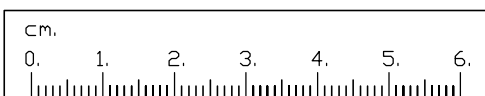







#	art.č.	počet
1	401	1
2	402	1
3	403	1
4	101	1
5	102	1
6	701	1
7	301	1
8	302	1
9	305	1
10	050	1
11	001	1

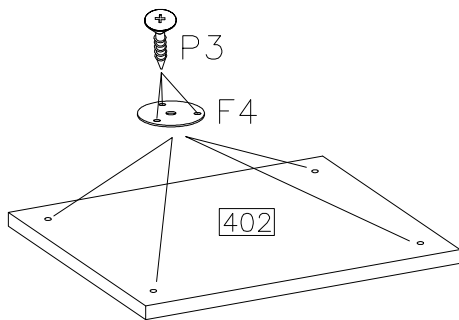
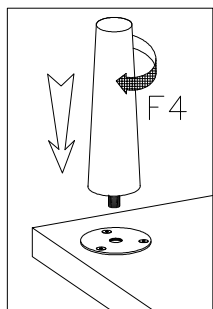
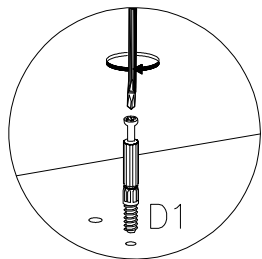


 A 14	 C 14	 D1 14	 E 14	 P3 20	 F4 4	 R3 1	 S1 1
 L 1SET	 B 2	 E1 2	 O 1	 F10 25	 L 4		

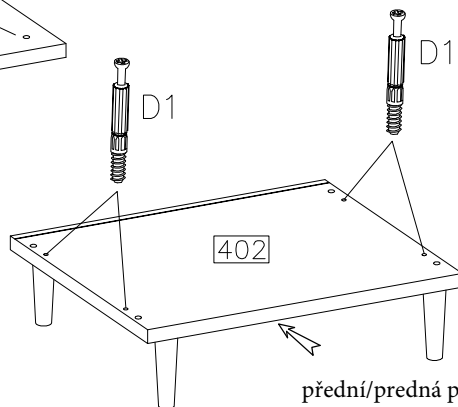


1

	$\varnothing 3.5 \times 16 \text{mm}$ 	
D1	P3	F4
8	12	4




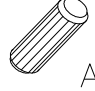

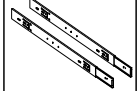

180°

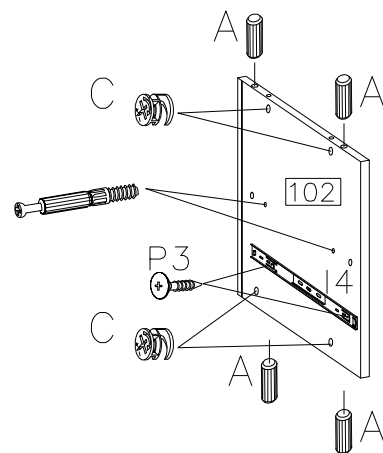
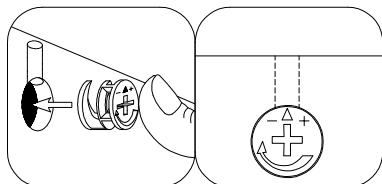
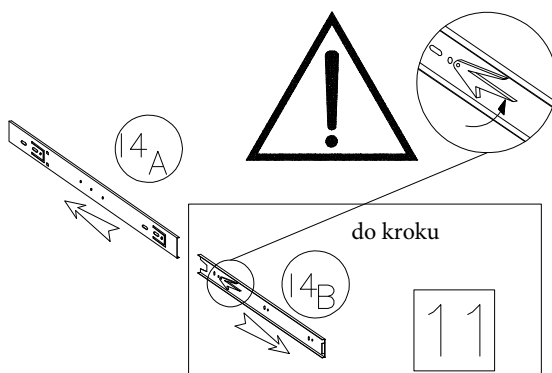
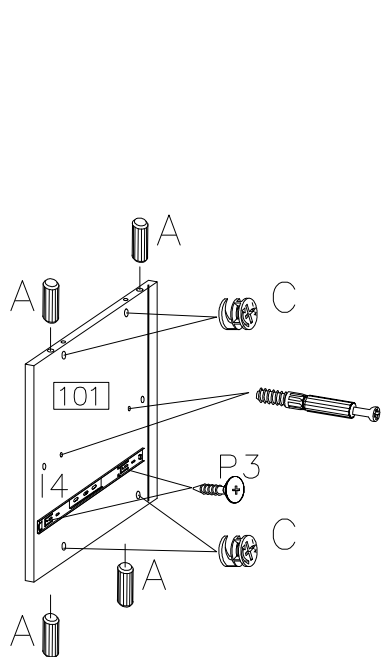


přední/predná plocha


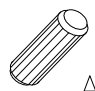
přední/predná plocha

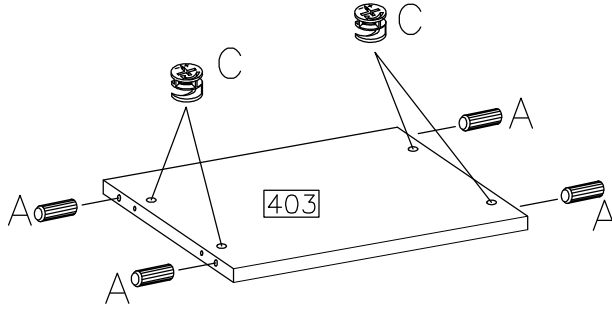
2

$\varnothing 15/12$ 	$\varnothing 8 \times 30$ 			$\varnothing 3.5 \times 16 \text{mm}$ 
C	A	D1	I4	P3
8	8	4	1SET	4




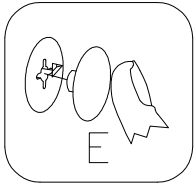
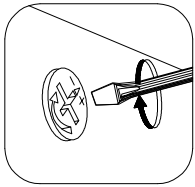
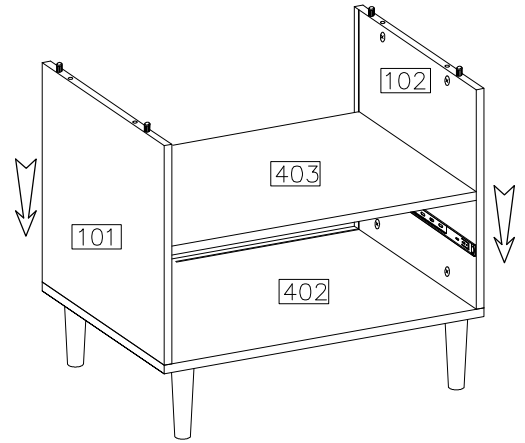
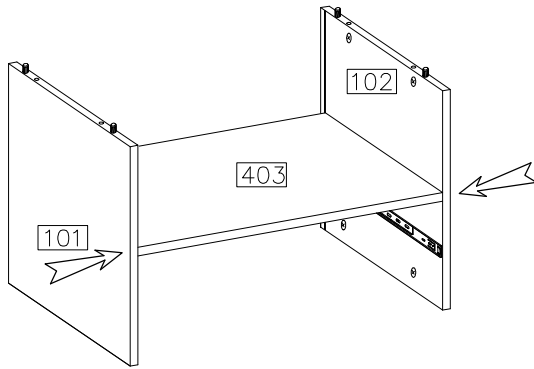
3

$\phi 15/12$  C 4	$\phi 8 \times 30$  A 4
---	---




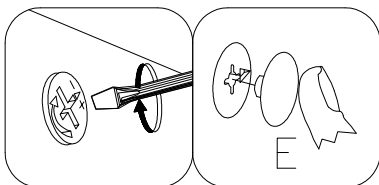
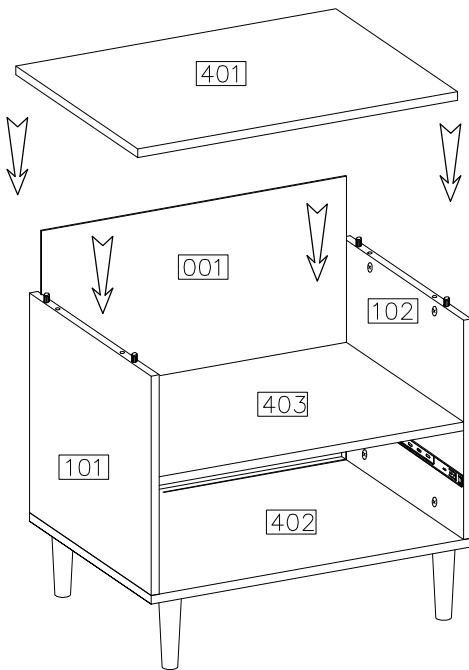
4

 E 8


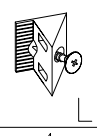


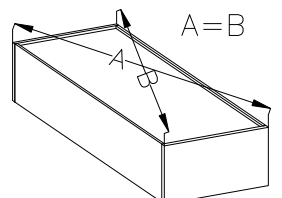
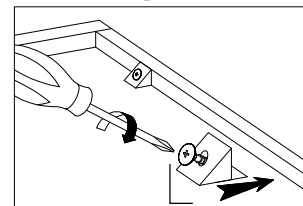
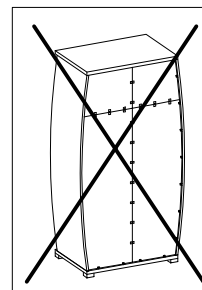
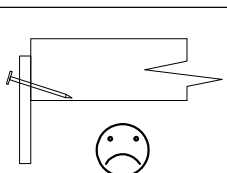
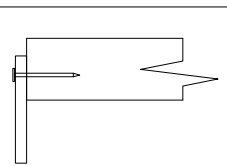
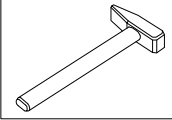
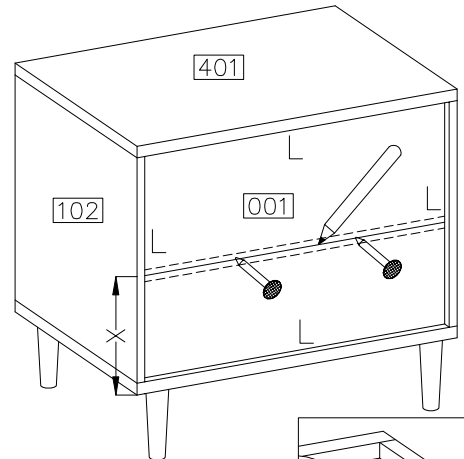
5

 E 4
--


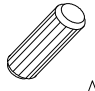





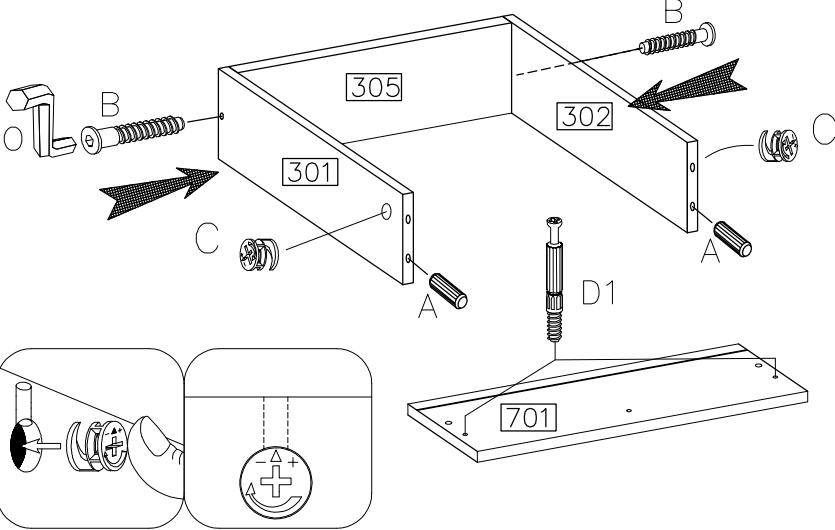
6

 F10 5
 L 4




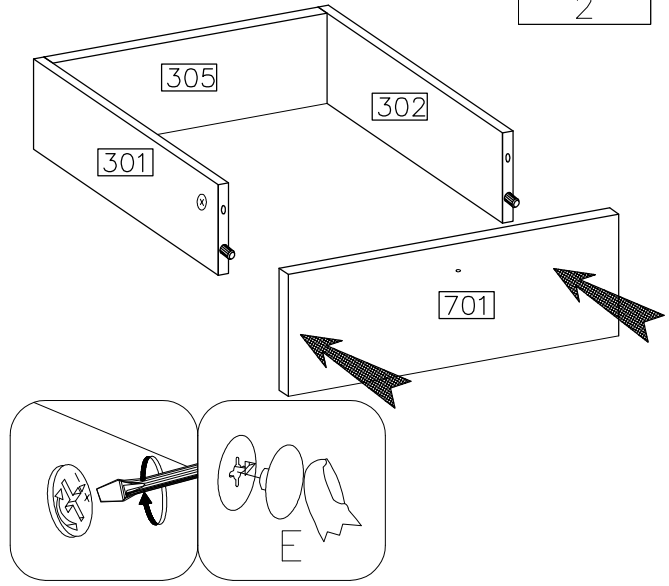
7

	$\varnothing 8 \times 30 \text{mm}$ 	$\varnothing 15/12$ 		
B	A	C	D1	O
2	2	2	2	1




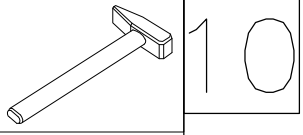
8


E
2





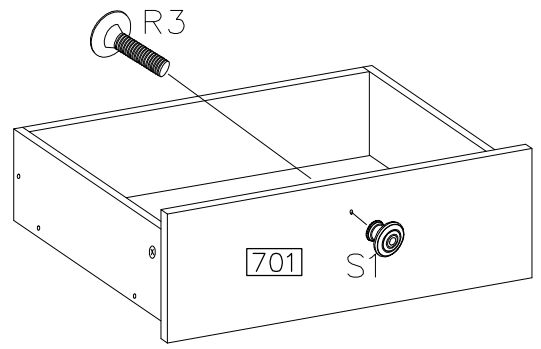
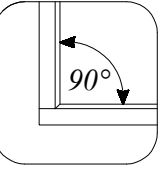
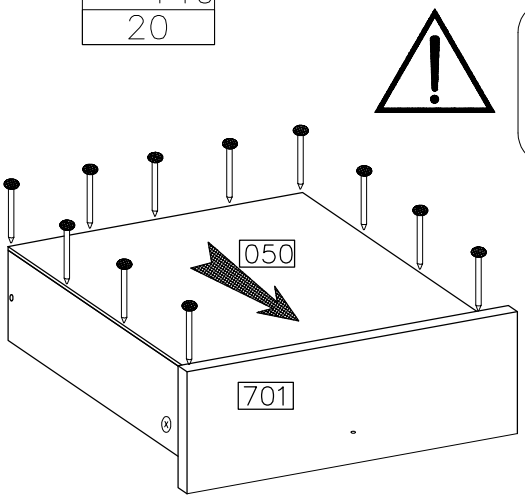
9


F10
20

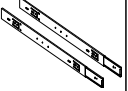



10

$M4.0 \times 22 \text{mm}$ 	
R3	S1
1	1



11

	$\varnothing 3.5 \times 16 \text{mm}$ 
I4	P3
1SET	4

