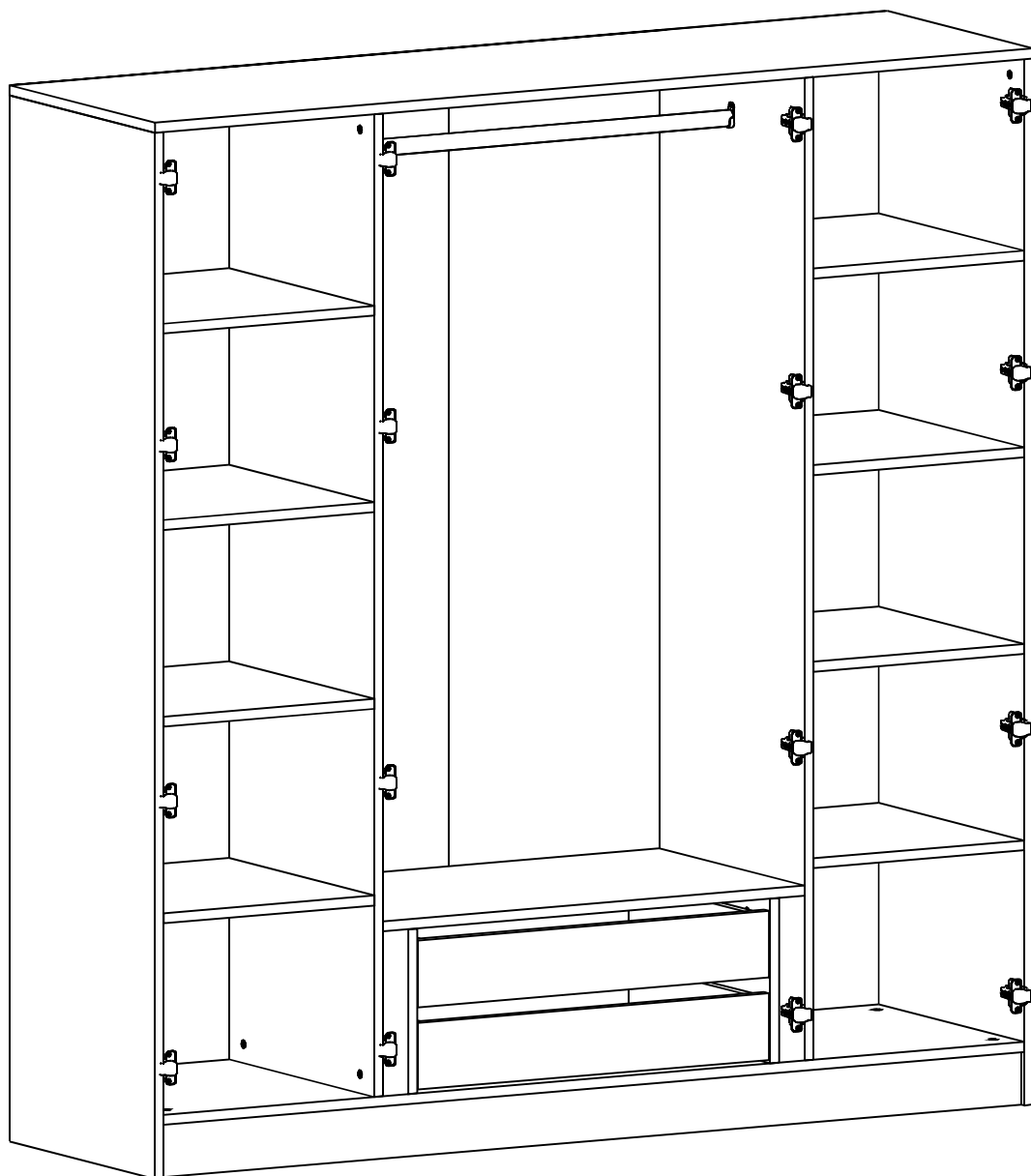


---

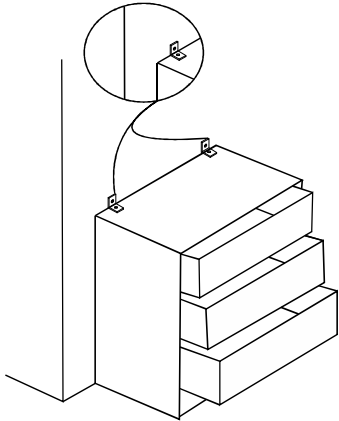
# Šatní skříň / Šatníková skříň a KALE 13



Vážený zákazníku./Vážený zákazník,

Naše výrobky pečlivě vybíráme a navrhujeme pro naše zákazníky.

Přejeme si, aby naše výrobky zákazníci těšili. Výrobek, který jste si právě zakoupili, byl podroben před odesláním nejrozsáhlejšímu testu a kontrolám./Naše výrobky starostlivo vybíráme a navrhujeme pro našich zákazníků. Přejeme si, aby naše výrobky zákazníkovi tešili. Výrobek, který jste si právě zakoupili, byl podroben před odesláním nejrozsáhlejšímu testu a kontrolám



**Pozor!**

Použití nadměrné síly na nábytek může způsobit pád nábytku.

To vás může poškodit jak finančně, tak i fyzicky. Abyste se této situaci vyhnuli, použijte nástenné držáky./Pozor!

Použití nadměrné síly na nábytek může způsobit pád nábytku.

To vás může poškodit i finančně, tak i fyzicky. Aby se této situaci vyhnuli, použijte nástenné držáky.



Před začátkem montáže zkontrolujte všechny komponenty a příslušenství podle přiloženého seznamu. Pokud jste zakoupili více než jeden výrobek, ujistěte se, že jste dokončili první produkt, a teprve poté začnete s dalším. Ujistěte se, že jste vybrali správně číslovaný díl a použijte konkrétní konektor k sestavení.

Nedoporučujeme žádné úpravy nebo otěření při montáži. Pečlivě se číste podle návodu k použití./Před začátkem montáže zkontrolujte všechny komponenty a příslušenství podle přiloženého seznamu.

Pokud jste zakoupili více než jeden výrobek, ujistěte se, že jste dokončili první produkt, a až potom začnete s dalším. Ujistěte se, že jste vybrali správně číslovaný díl a použijte konkrétní konektor k sestavení.

Nedoporučujeme žádné úpravy nebo otěření při montáži. Starostlivo se číste podle návodu k použití

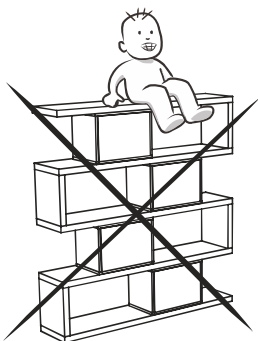
Nábytkové díly putují několika výrobními procesy. Během nich může zůstat na dílech malé množství prachu. Před montáží díly oistěte pomocí hadičky, abyste získali co nejlepší výsledek. /Nábytkové díly putují několika výrobními procesy. Po nich může zůstat na dílech malé množství prachu. Před montáží díly oistěte pomocí hadičky, aby jste získali co nejlepší výsledek.



Pokud jste všechny výrobky pečlivě připravovali, můžete se stát, že dojde k poškození.

V montážním návodu zkontrolujte poškozený díl, zaznamenejte číslo dílu a neváhejte nás kontaktovat. /Hoci všechny výrobky starostlivo připravované, může sta, že dojde k poškození.

V montážním návodu zkontrolujte poškozený díl, zaznamenejte číslo dílu a neváhejte nás kontaktovat

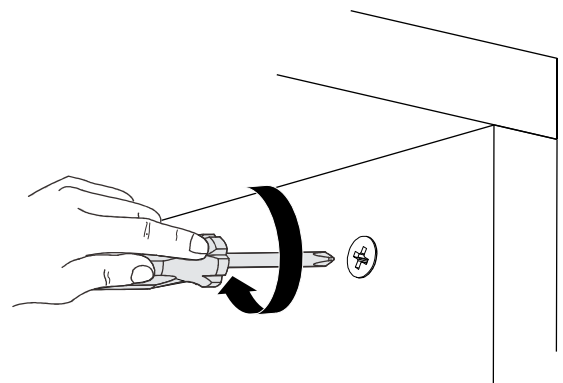
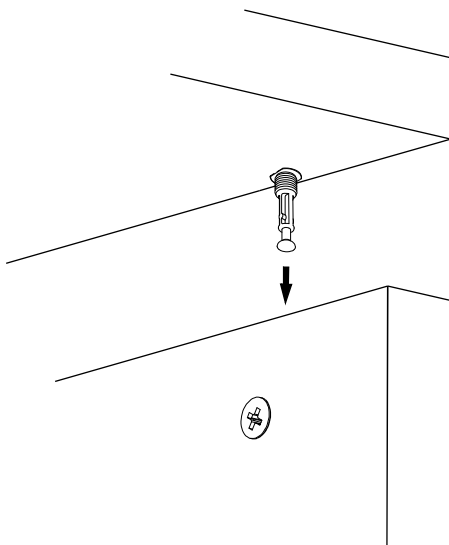
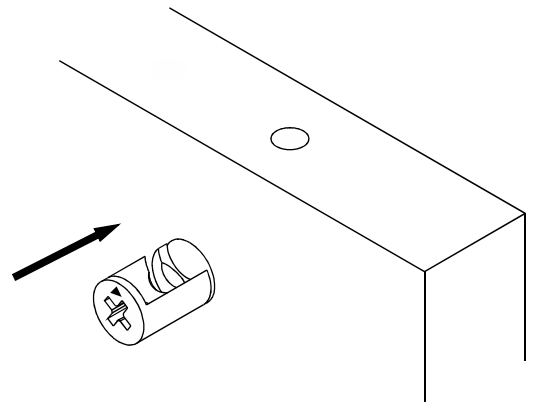
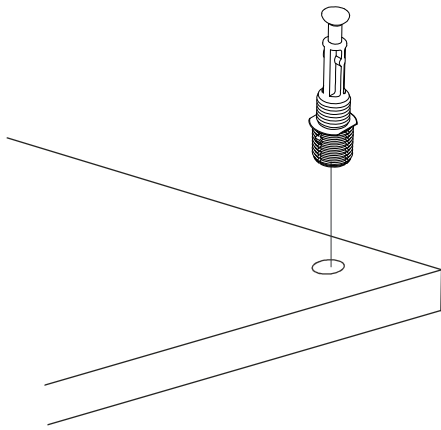
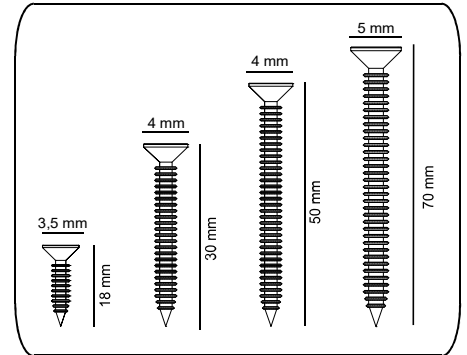
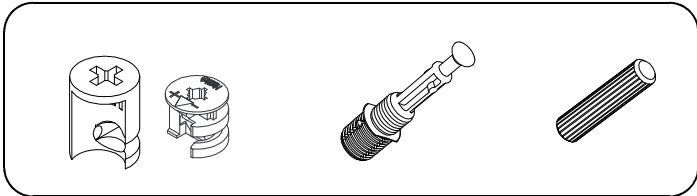


Nepoužívejte nábytek k jiným účelům, než ke kterým je určen. Pokud byste chtěli nábytek používat nestandardně nebo byste ho chtěli upravit, kontaktujte nás pro více informací. Nevystavujte prosím nábytek nadměrnému teplu, chladu a vlhkosti, protože by to mohlo mít negativní vliv na výrobek./Nepoužívejte nábytek na jiné účely, než na které je určený. Ak by ste chceli nábytok používať neštandardne alebo by ste ho chceli upraviť, kontaktujte nás pre viac informácií.

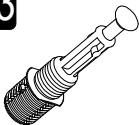


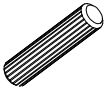


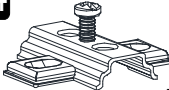
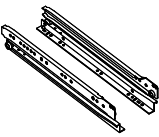


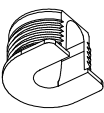
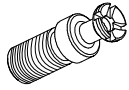


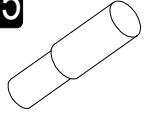
Nevystavujte prosím nábytek nadměrnému teplu, chladu a vlhkosti, protože by to mohlo mít negativní vliv na výrobek

# POZOR !!

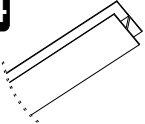
Hlavním spojovacím materiálem pro tyto produkty je spojovací kování Minifix. Před zahájením montáže zkontrolujte níže uvedené výkresy. /Hlavným spojovacím materiálom pre tieto produkty je spojovacie kovanie Minifix.



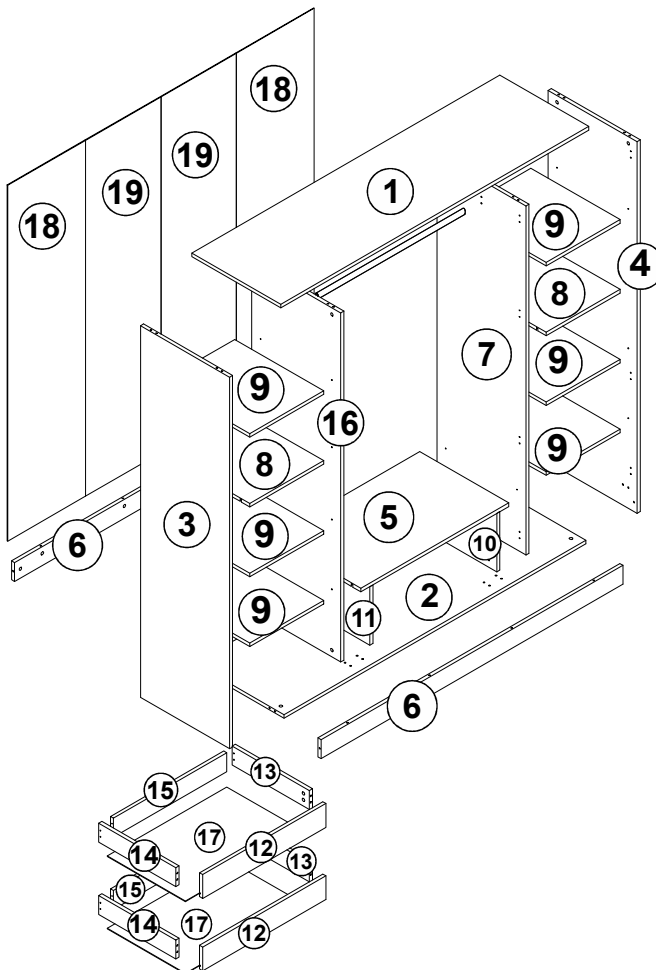
SEZNAM P ÍSLUŠENSTVÍ//ZOZNAM PRÍSLUŠENSTVA

<b>A23</b> Minifix M10  40x	<b>A22</b> Minifix G18  40x	<b>A06</b> 18 mm ANTR  32x	<b>A04</b> KVLY  26x	<b>A17</b> 4x50  8x
<b>C01</b> DM  16x	<b>C04</b> MA  16x	<b>R05</b> CRY  45 cm 2x	<b>A24</b> SEFFAF FLNS  2x	<b>H48</b> LEDLÍ ASK BRS  856 mm 1x
<b>V10</b> RFX  20x14 12x	<b>V11</b> RFX VD  5x13 12x	<b>A18</b> 3,5x18  88x	<b>A48</b> AC  60x	<b>A65</b> RP  24x

NÁHLED/NÁH AD

<b>A64</b> "H"ARKLK CTS  1x
---

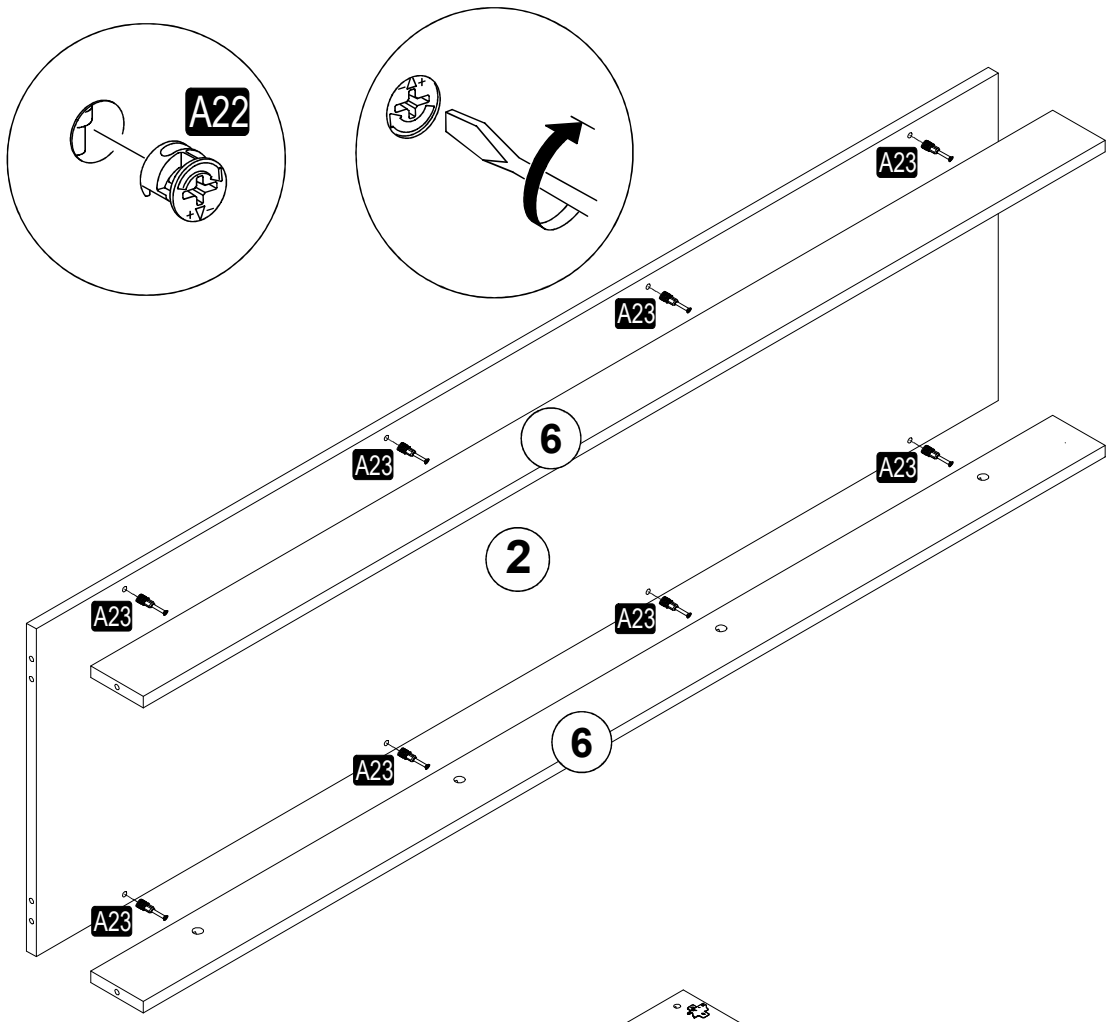
KALE 4		190 LİK		210 LUK		
3	1	1880	520	2080	520	18
4	1	1880	520	2080	520	18
18	2	1800	455	2000	455	3
19	2	1800	439	2000	439	3
7	1	1766	520	1966	520	18
8	2	432	520	432	520	18
16	1	1766	520	1966	520	18
17	2	698	456	698	456	3
1	1	1800	520	1800	520	18
2	1	1764	520	1764	520	18
6	2	1764	96	1764	96	18
10	1	296	520	296	520	18
11	1	296	520	296	520	18
5	1	864	520	864	520	18
9	6	432	520	432	520	18
12	2	720	120	720	120	18
13	2	450	96	450	96	18
14	2	450	96	450	96	18
15	2	662	96	662	96	18



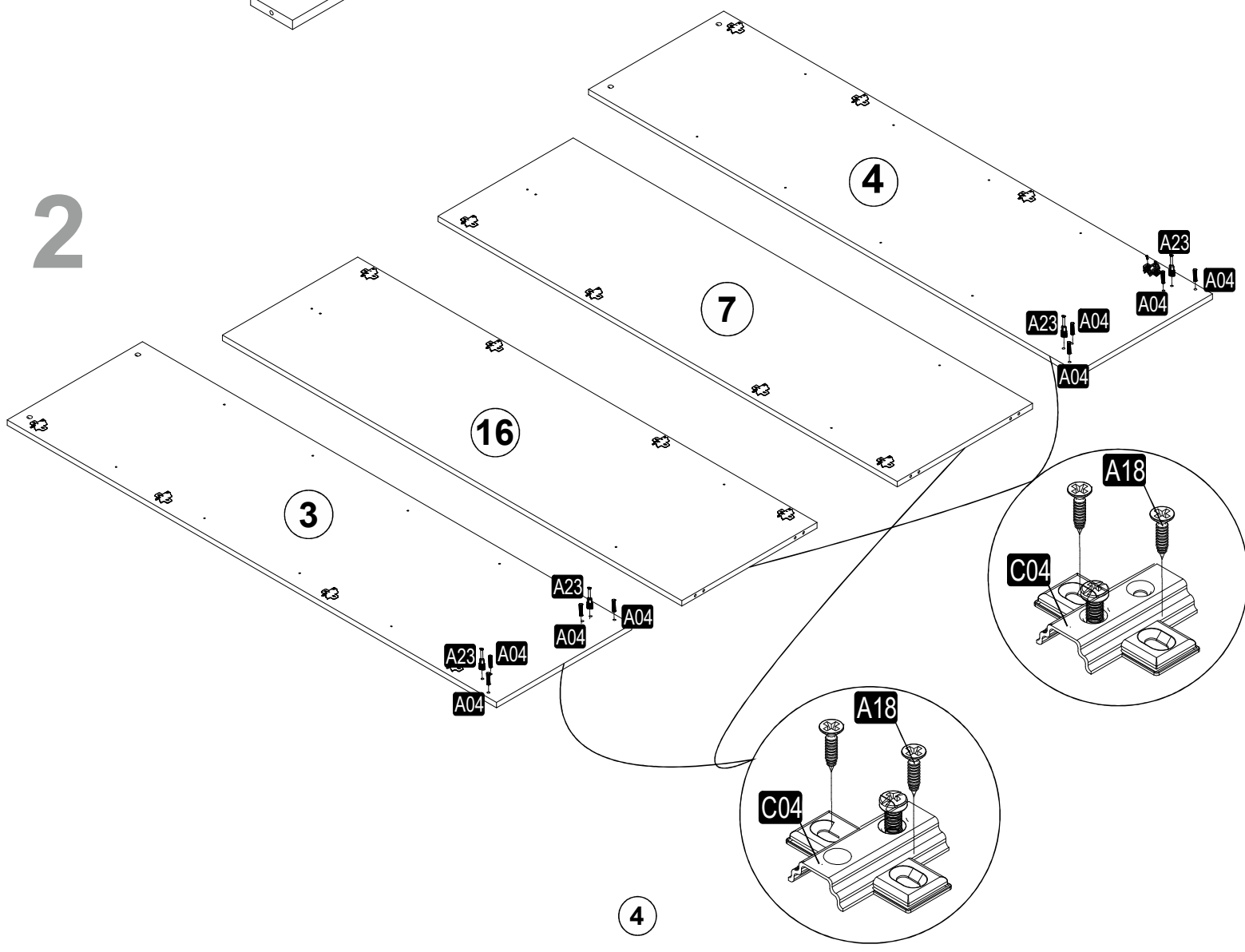
3



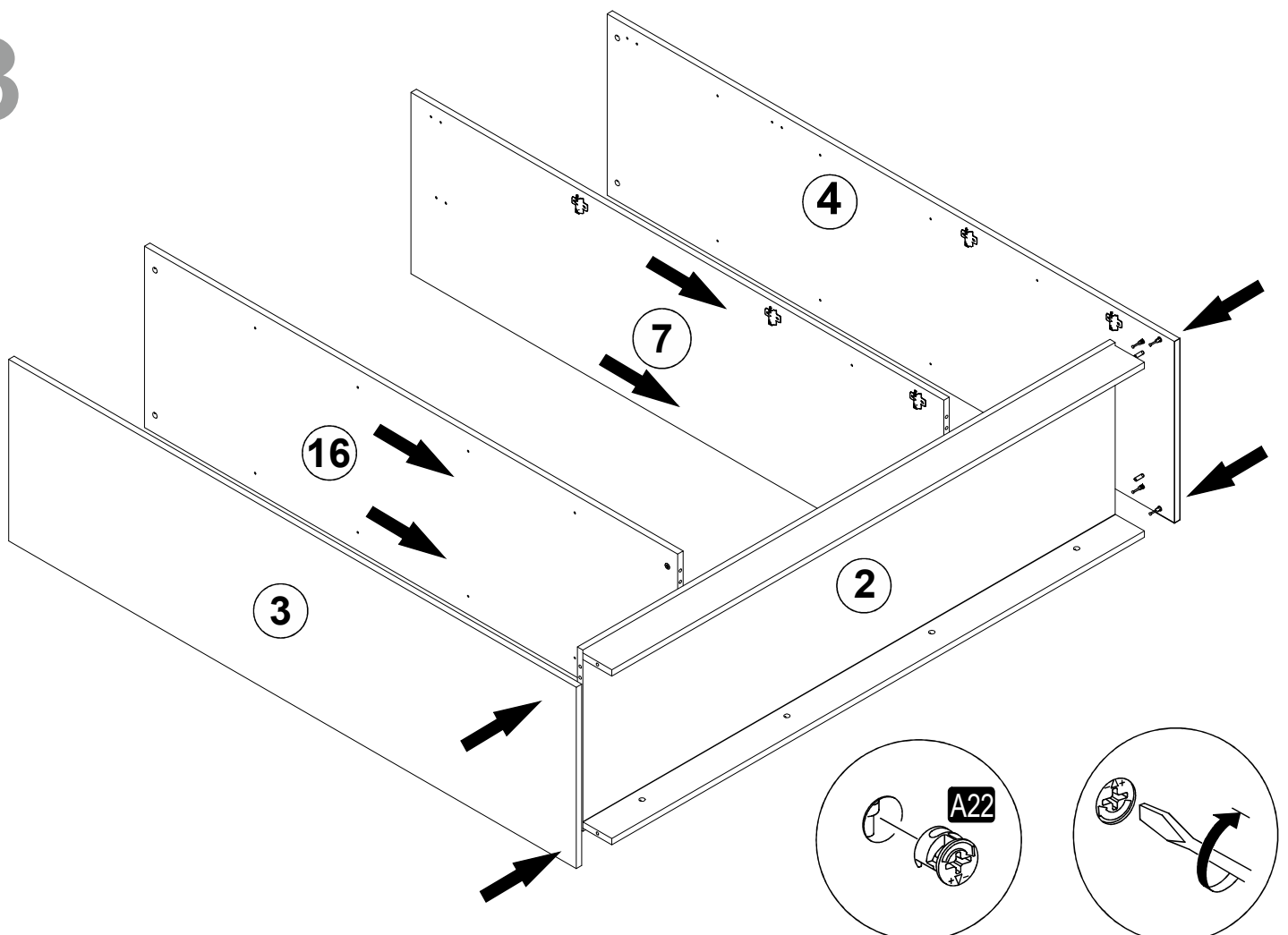
1



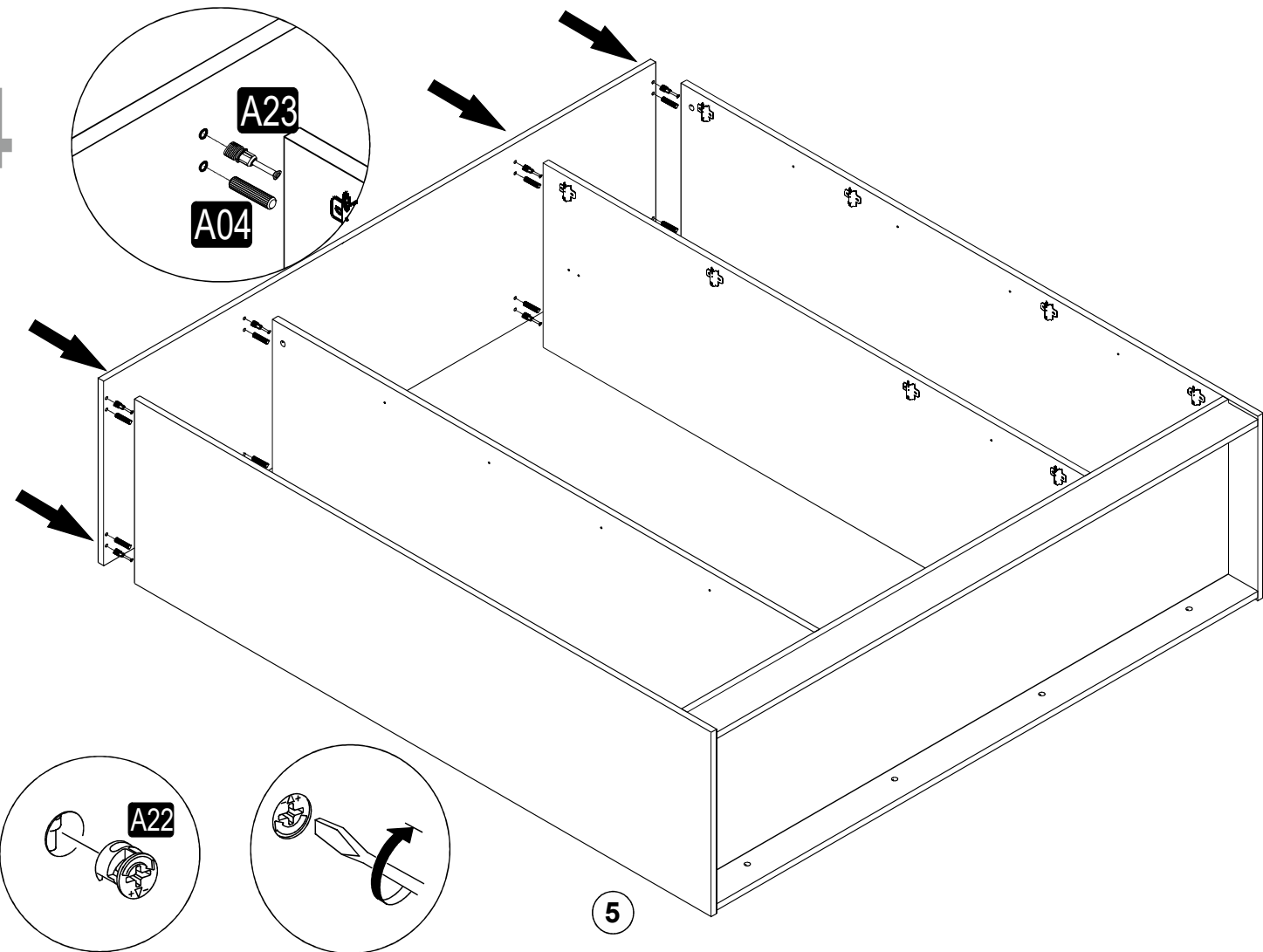
2



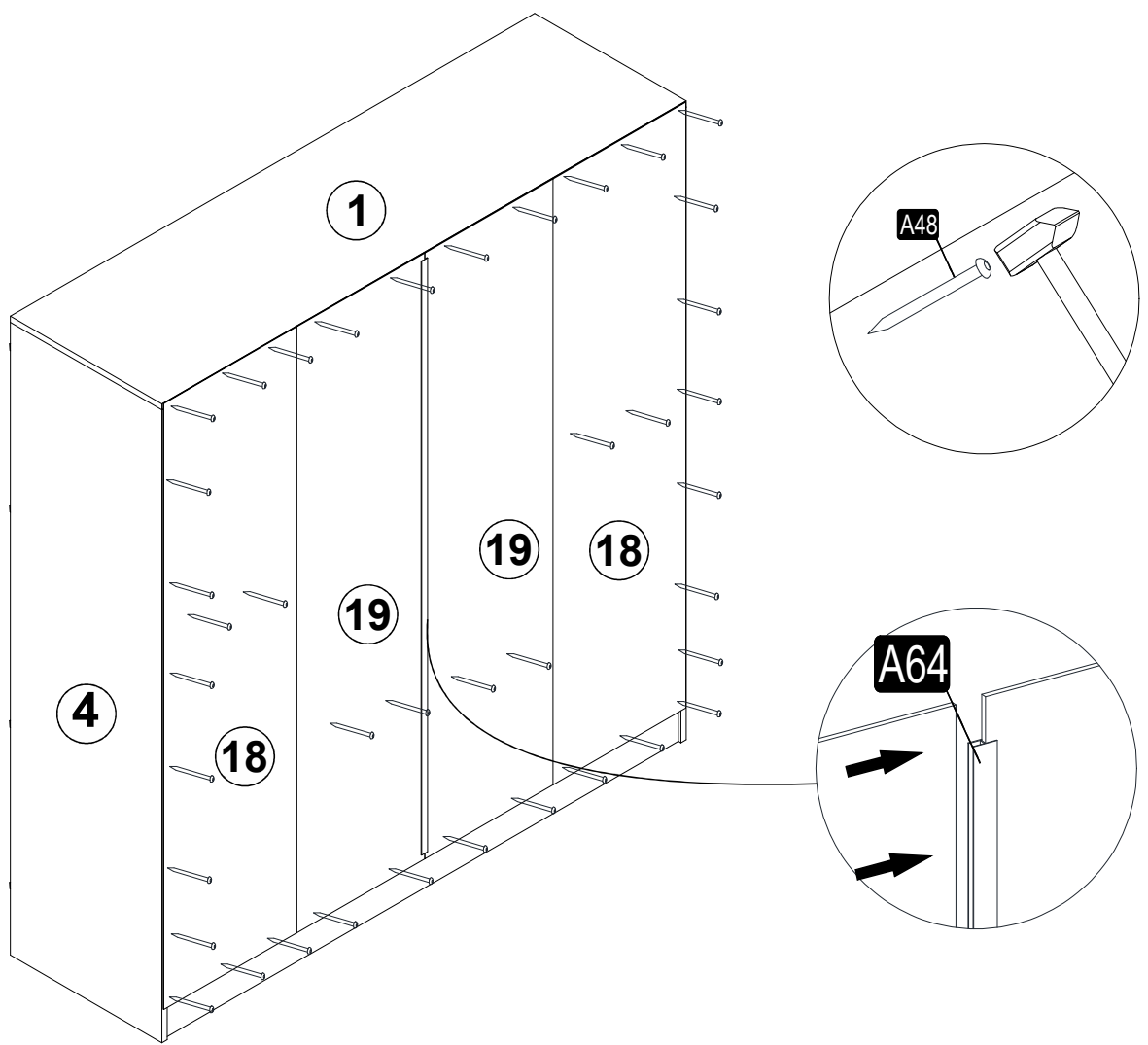
3



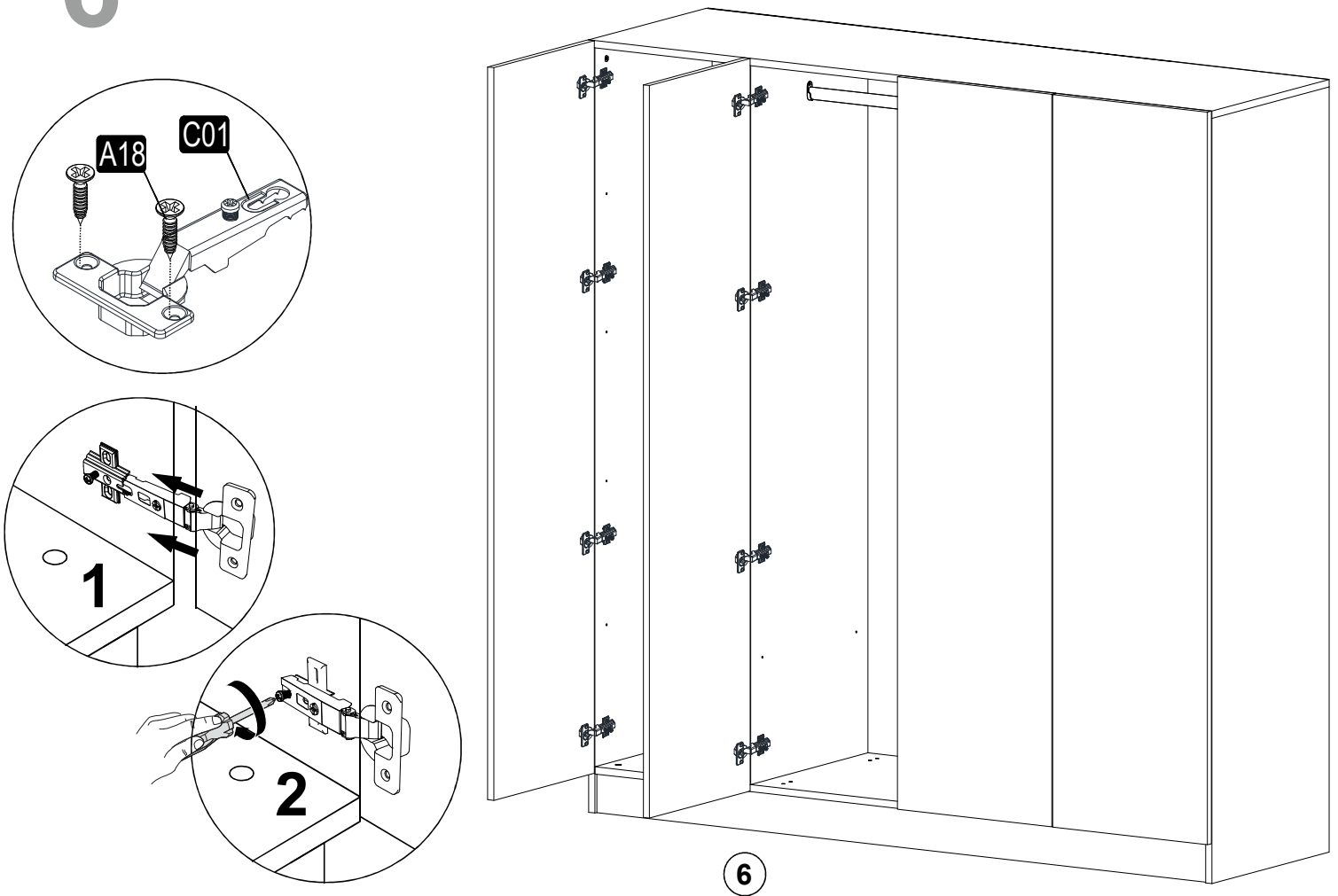
4



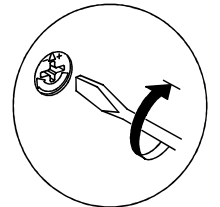
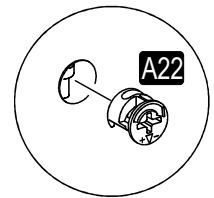
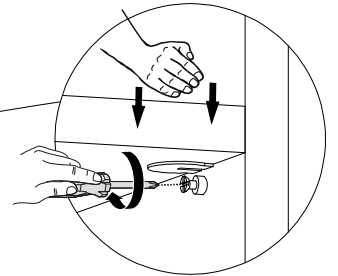
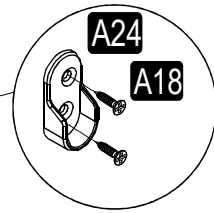
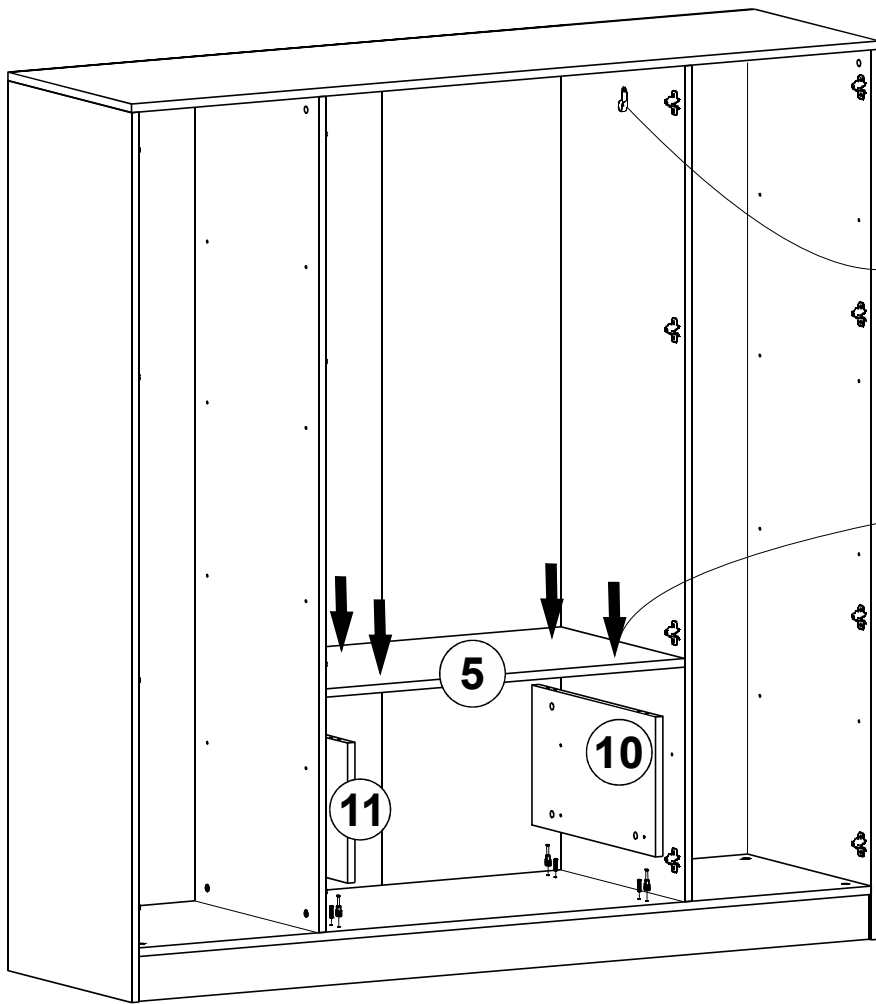
5



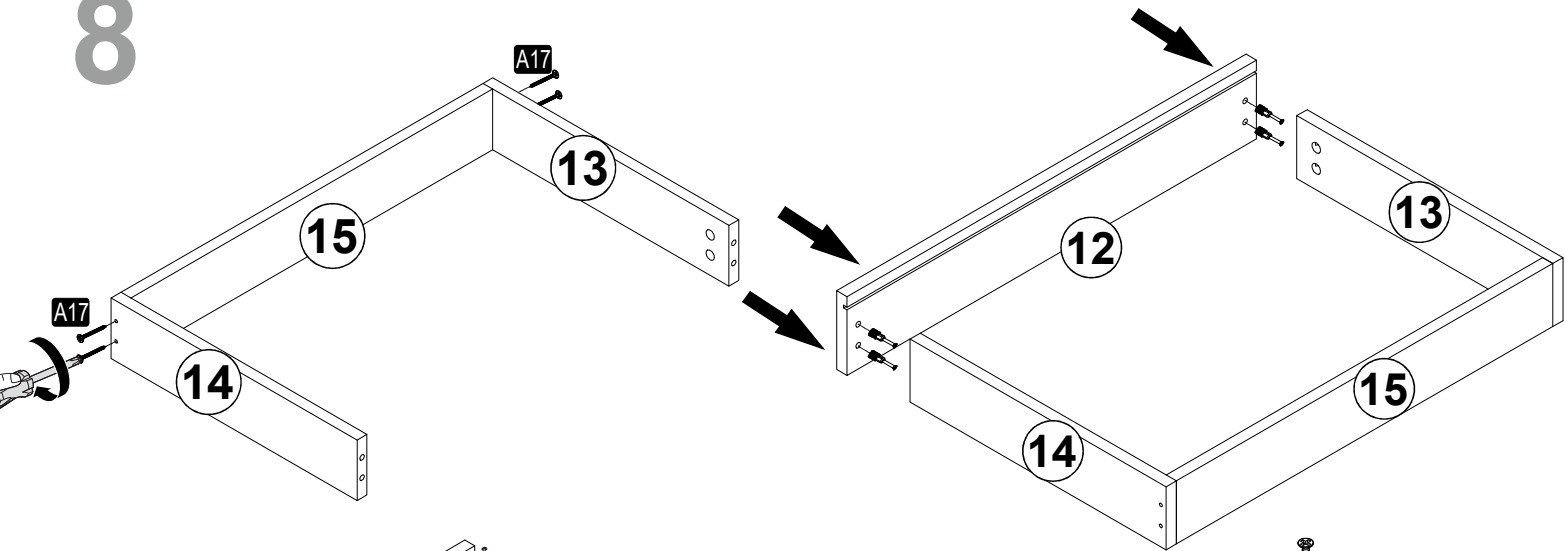
6



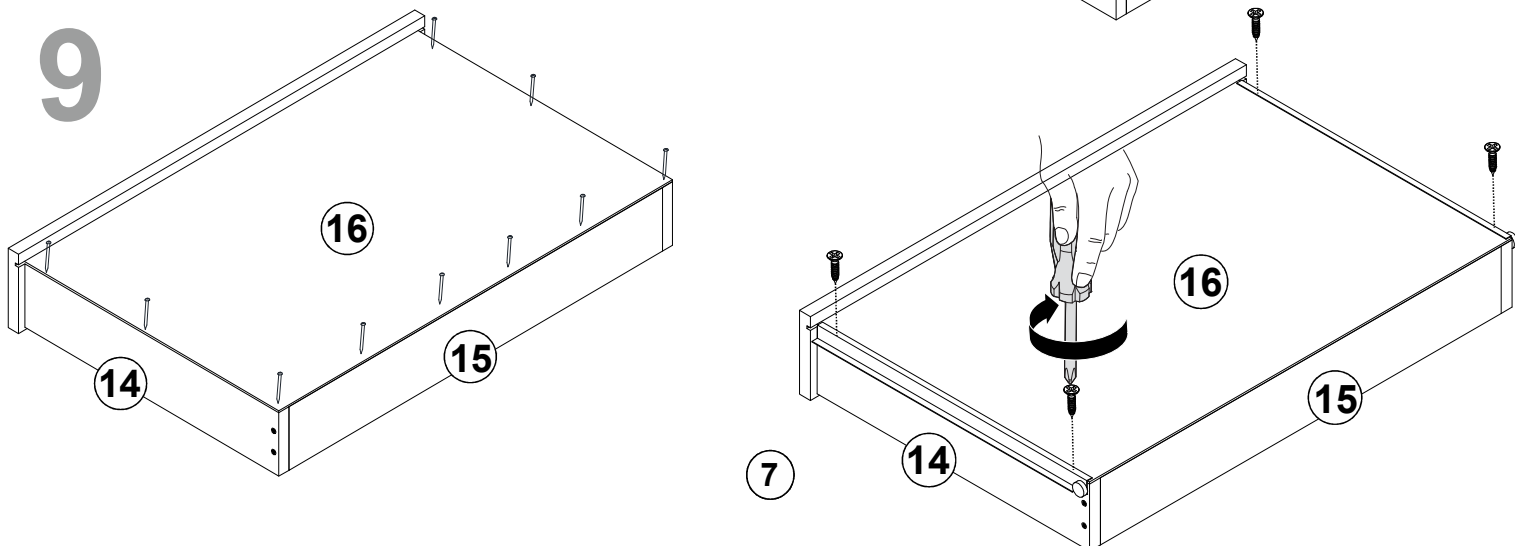
7



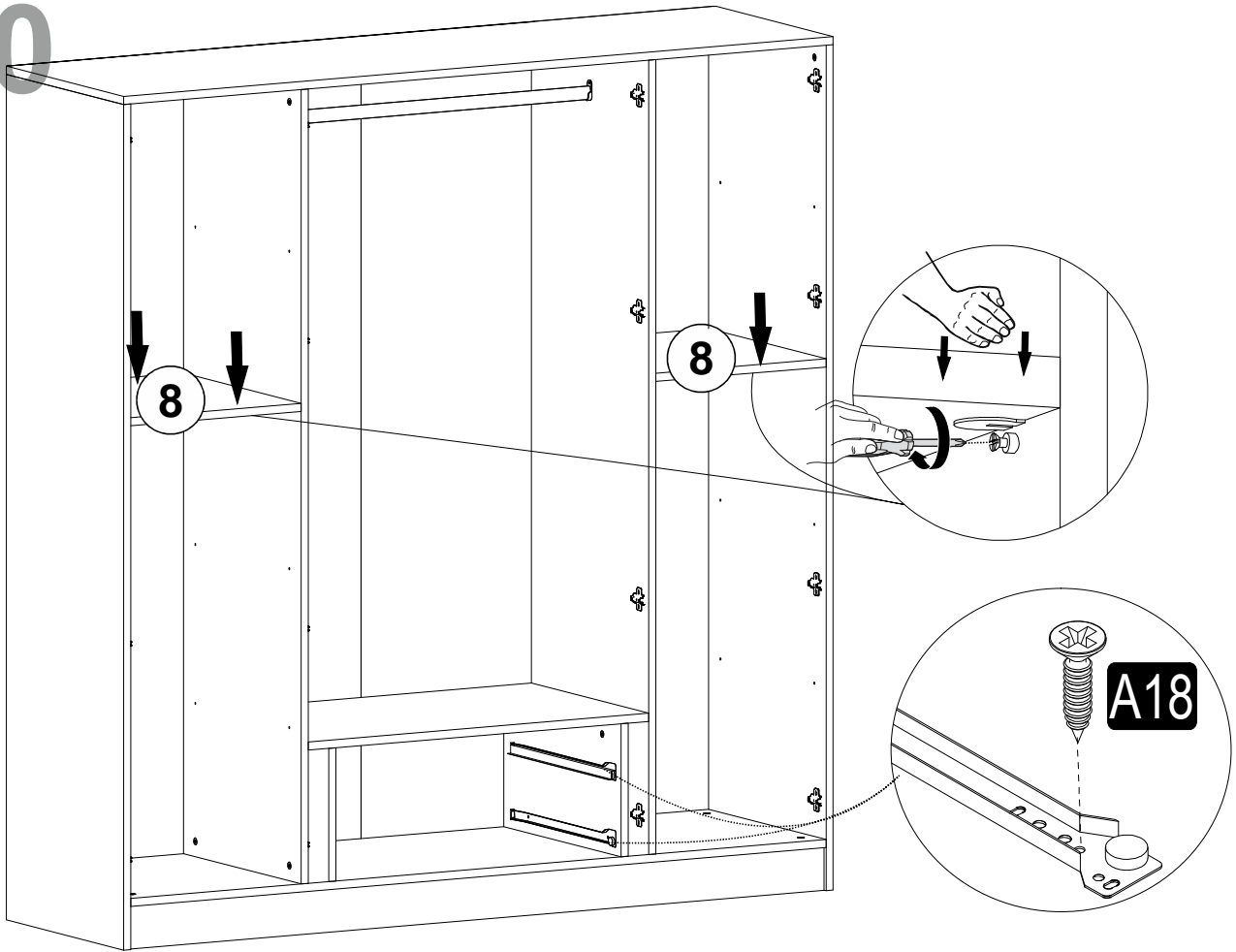
8



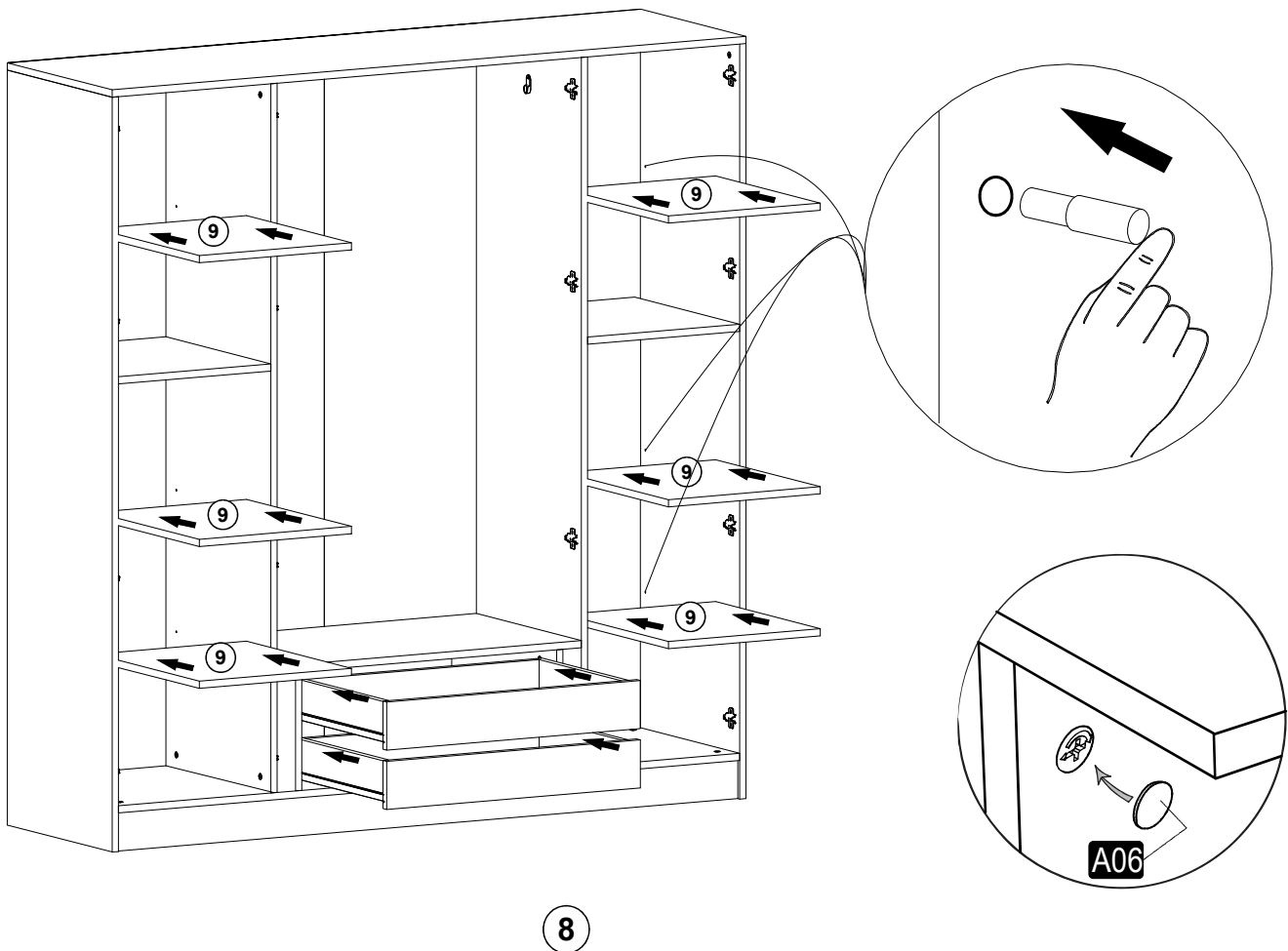
9




# 10



# 11



8

<b>V99</b>  <b>3,9x13</b>	<b>YHB MTKP VD</b> <b>16x</b>				

