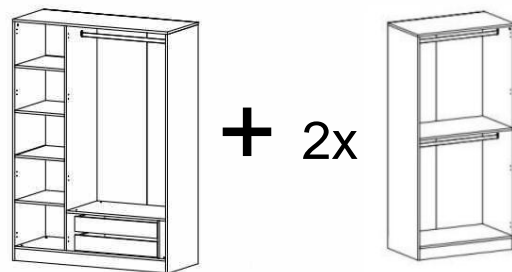
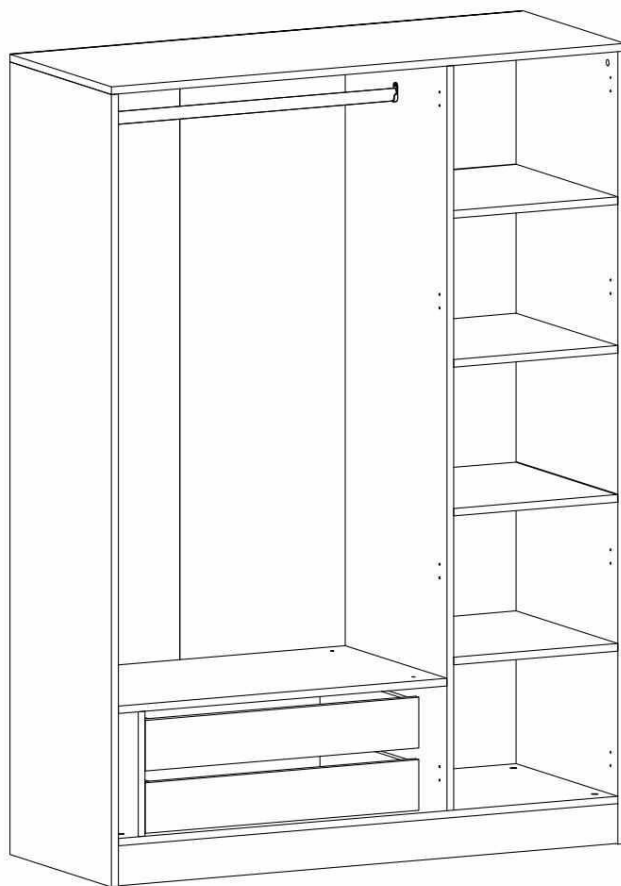
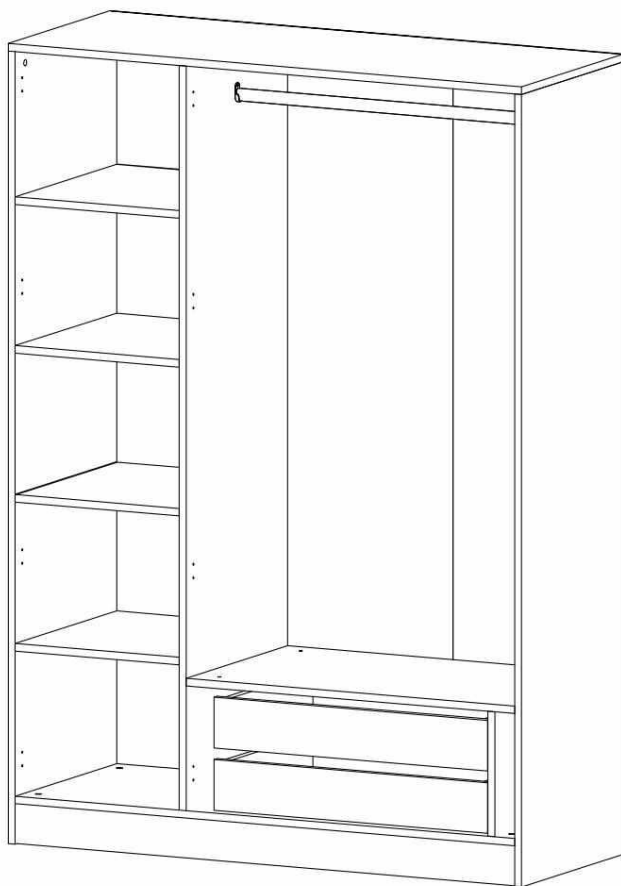


Šatní skříň KALE OPEN 6



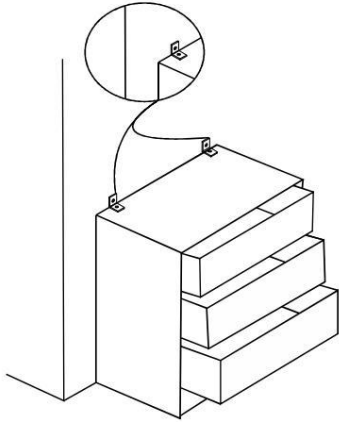
V2V1



Vážený zákazníku,

Naše produkty navrhujeme a vyrábíme tak, aby si je lidé zamilovali a bavili se s nimi stejně jako my.

Produkt, který jste si zakoupili, byl před odesláním k vám podroben všem druhům testů a kontrol.



Pozor!

Použití nadměrné síly na nábytek může způsobit jeho pád

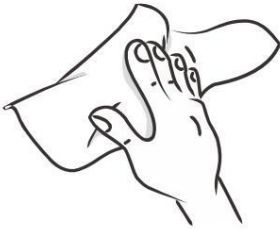
To vás může poškodit finančně i fyzicky.

Abyste se vyhnuli této situaci, použijte nástěnné montážní prvky.



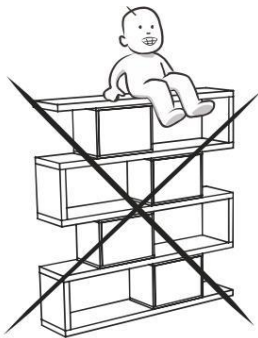
Před zahájením montáže zkontrolujte všechny komponenty a příslušenství podle seznamů. Pokud jste si zakoupili více než jeden produkt, ujistěte se, že jste sestavili první produkt, abyste předešli nedorozumění.

Potom začněte s montáží dalšího produktu.



Před zahájením montáže očistěte všechny komponenty vlhkou hadříkem.

I k běžnému čištění to bude stačit.



Nepoužívejte nábytek k jiným účelům, než je uvedeno v návodu.

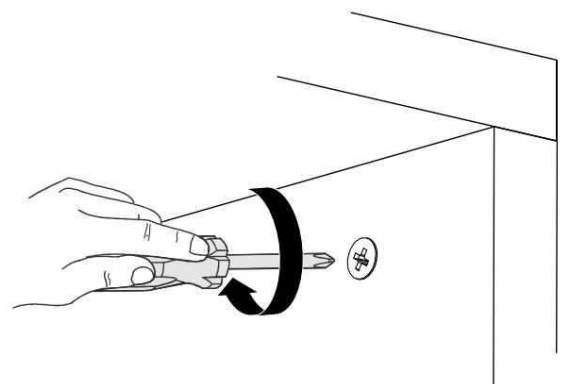
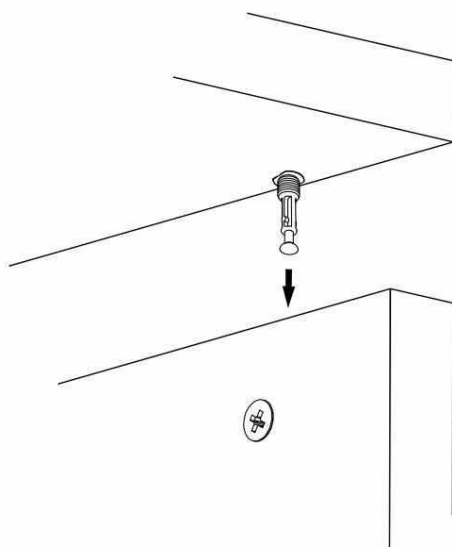
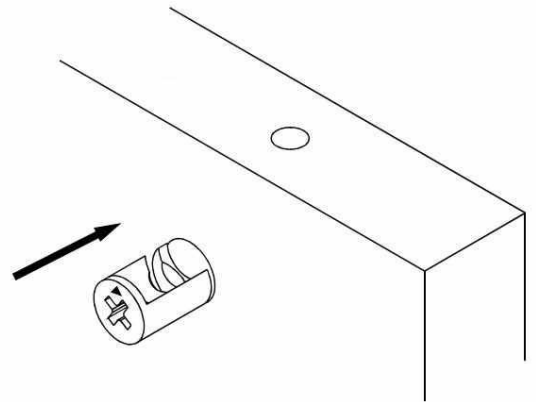
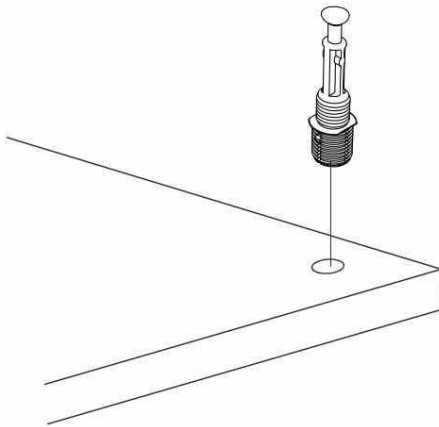
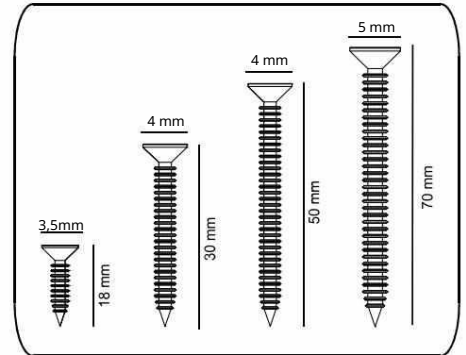
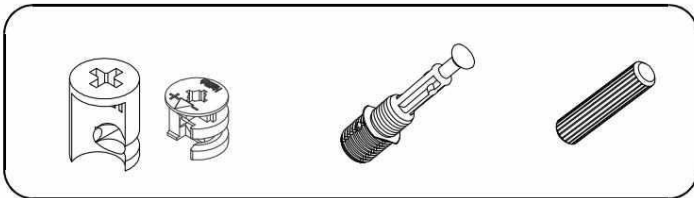
Chcete-li použít, t kontaktujte nás, prosím, v případě dalších otázek.

Nevystavujte nábytek přímému kontaktu s nadměrným teplem, chladem a vlhkostí, neboť to může ovlivnit jeho vlastnosti.



POZOR!!

Hlavním spojovacím materiálem pro tyto produkty je spojovací kování Minifix.

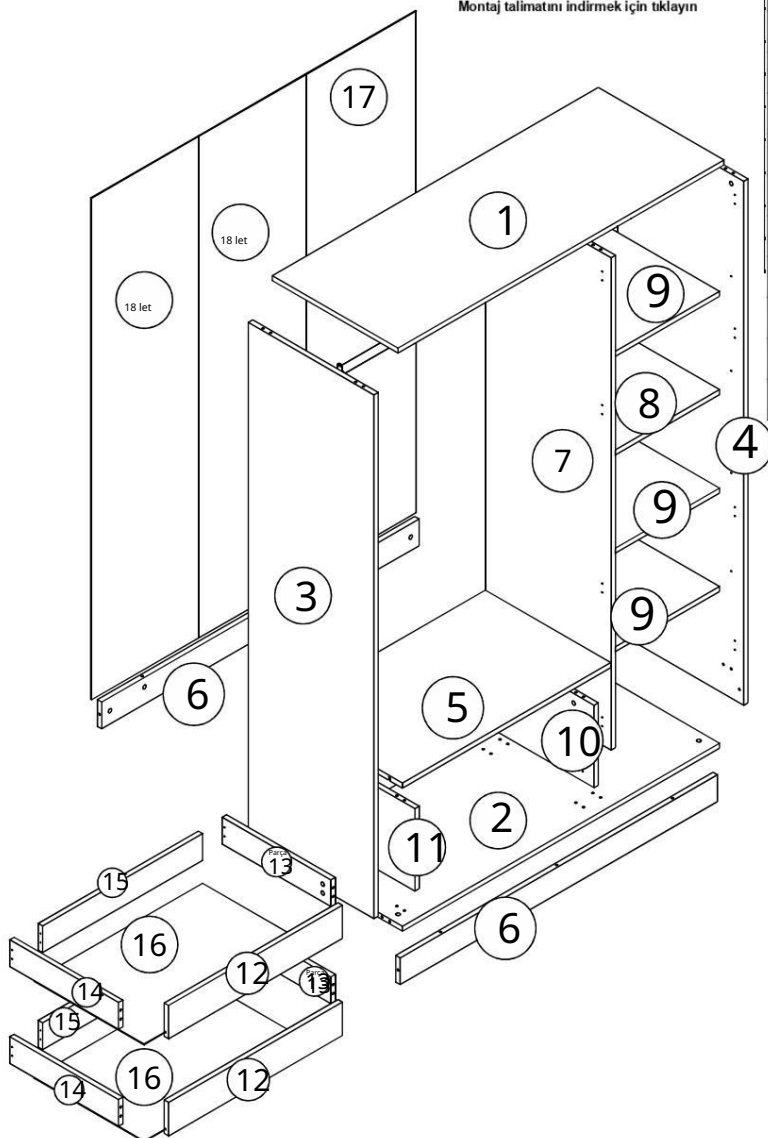


SEZNAM PŘÍSLUŠENSTVÍ

A23 Minifix M10 38x	A22 Minifix G18 38x	A06 18 mm BYZ 28x	A04 KVLV 28x	A17 4x50 8x
CO1 DM 12x	CO4 12x	R05 PLAČ 45 cm 2x	A24 FLN 2x 856 mm	A55 PRVČ 1x
VA100269 RFX 20x14 8x	VA110269 RFX VD 5x13 8x	A18 3,5x18 68x	A48 70x	A65 RP 12x
A64 „H“ARKLK CTS 1x	<p>M.M.01.03.48.05253 Minar Kale 6 Kapaklı 2 Aynalı 4 Ç Dolap Ve Yüklük Beyaz Antrasit 255CM</p>  <p>Montaj talimatını indirmek için tıklayın</p>			

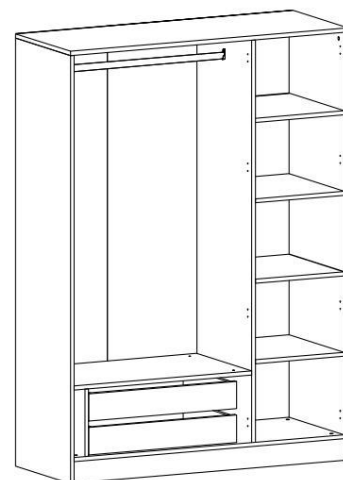
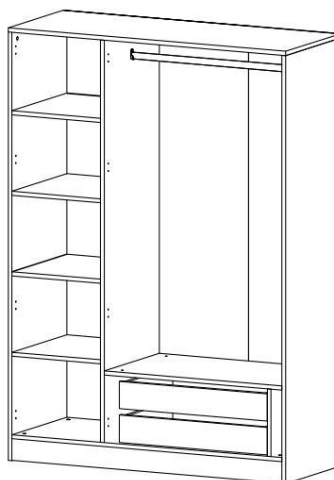
CELKOVÝ POHLED

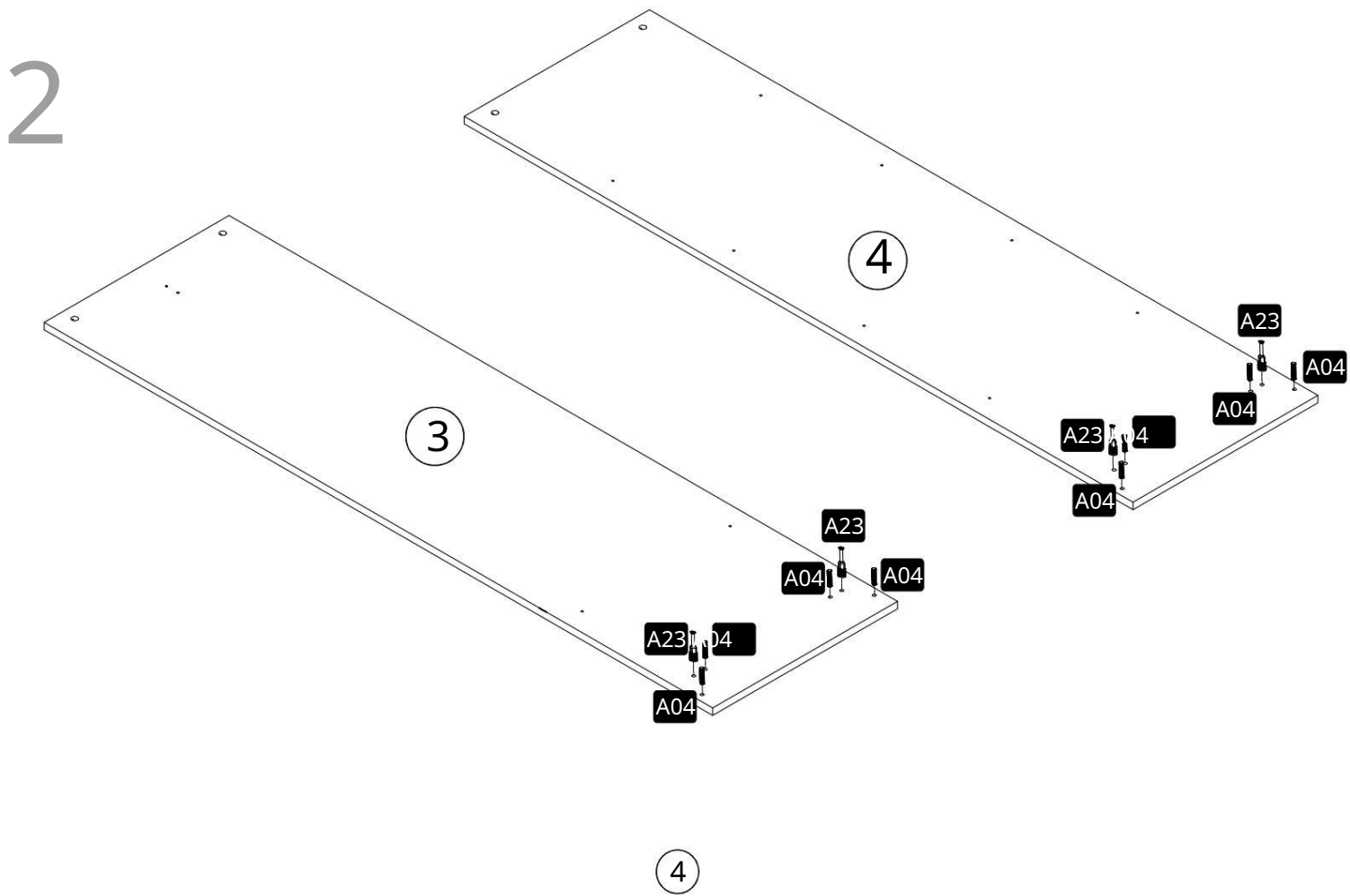
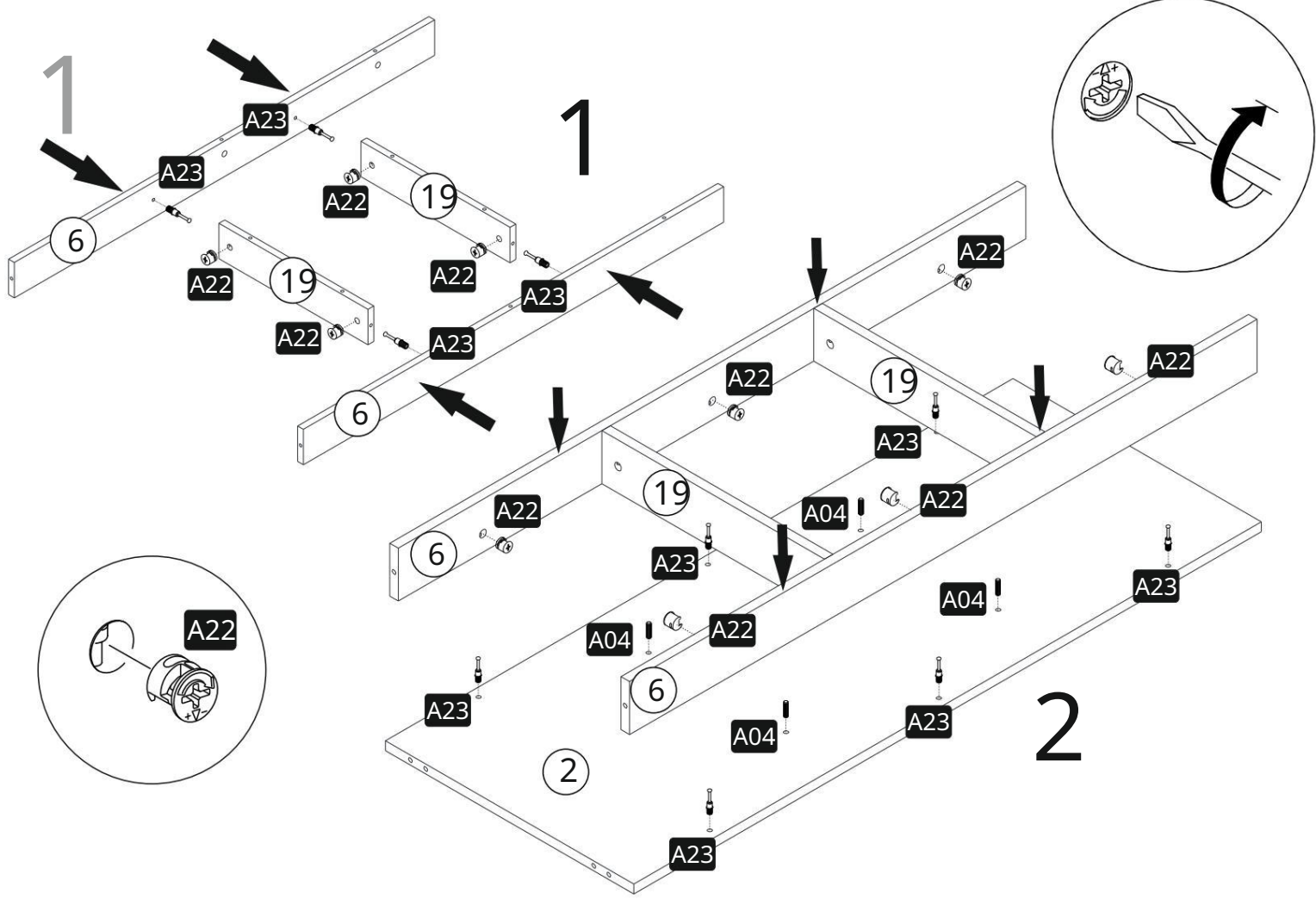
KALE	KUS	DÉLKA	ŠÍŘKA	Tloušťka 190 LİK		210 LUK			
3	02134.01	1	1880	1350	520	520	18		
1 2	02134.02	1	1880	1314	520	520	18		
3	02134.03	1	1880	1880	520	520	18		
4	02134.04	1	1800	1880	455	520	455	3	
5	02134.05	2	1800	864	443	520	443	3	
6	02134.06	1	864	1314	520	96	520	18	
7	02134.07	1	1766	1766	520	520	1966	520	18
8	02134.08	1	432	432	520	520	432	520	18
9	02134.09	1	432	432	520	520	432	520	18
10	02134.10	3	432	296	520	520	432	520	18
11	02134.11	1	296	296	520	520	296	520	18
12	02134.12	1	296	720	520	120	296	520	18
13	02134.13	2	450	450	96	96	450	96	18
14	02134.14	2	698	450	456	96	698	456	3
15	02134.15	1	1350	662	520	96	1350	520	18
16	02134.16	1	1314	698	520	96	1314	520	18
17	02134.17	2	1314	1800	96	455	1314	96	18
18	02134.18	2	1800	1800	443	443	1800	443	3
12		2	720	120	720	120	720	120	18
13		2	450	96	450	96	450	96	18
14		2	450	96	450	96	450	96	18
15		2	662	96	662	96	662	96	18
19		2	466	96	466	96	466	96	18



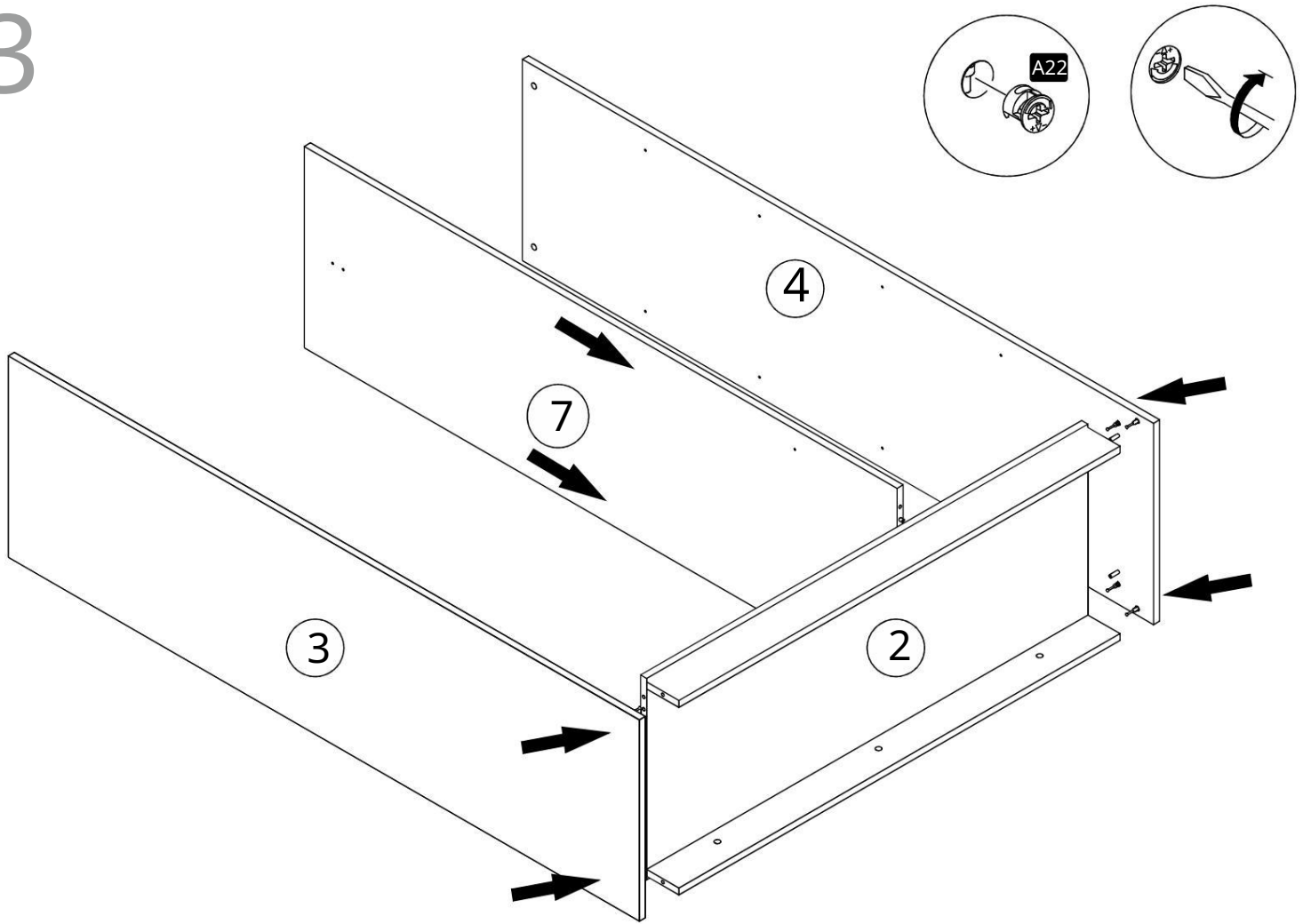
V1

V2

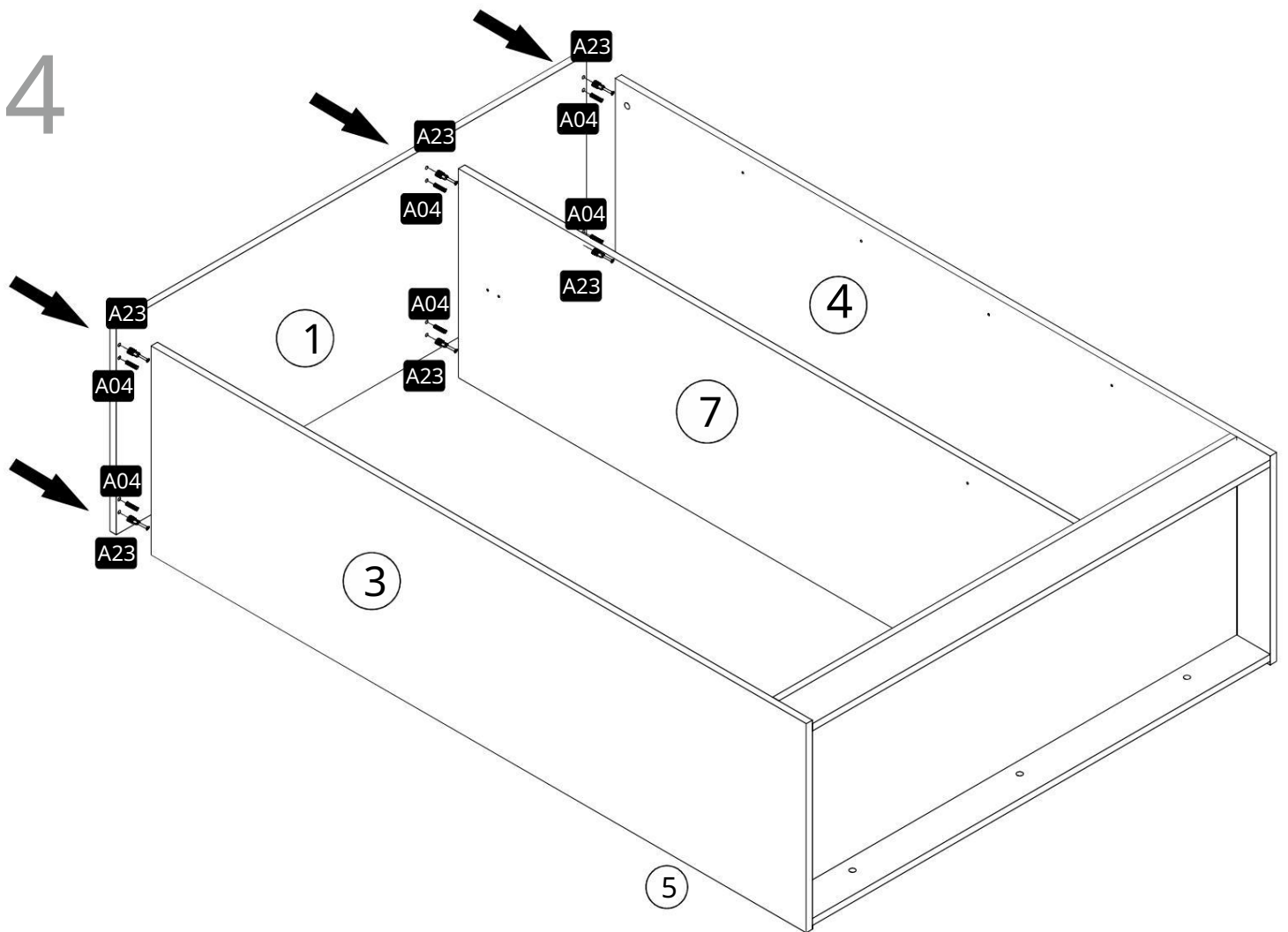




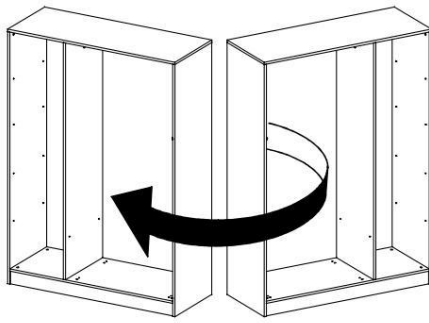
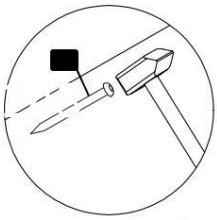
3



4



5

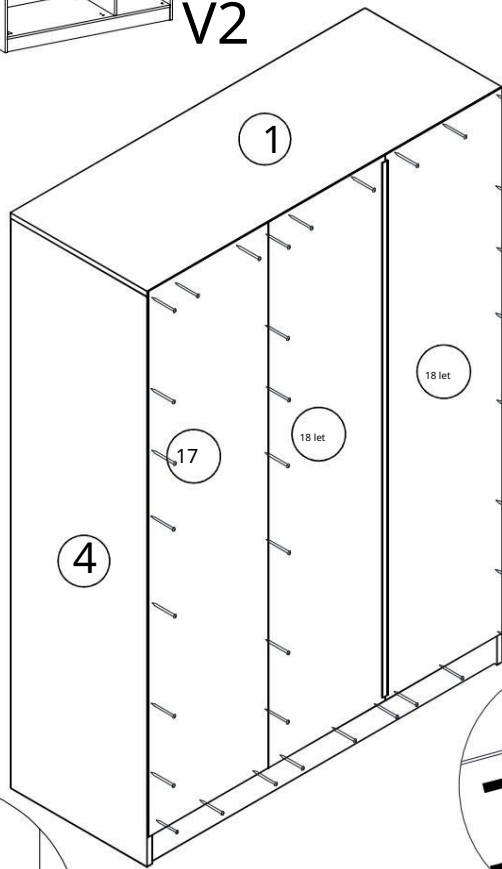
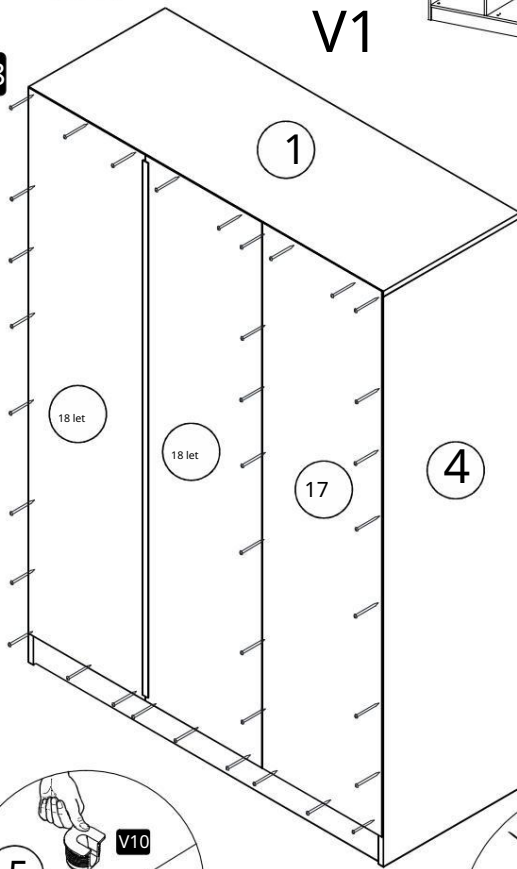


V1

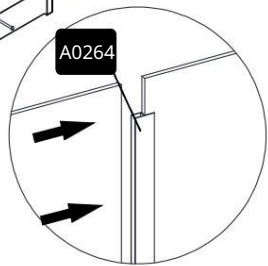
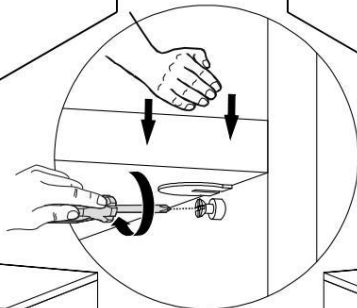
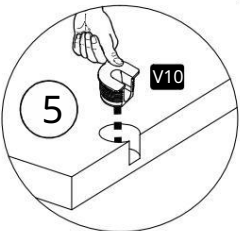
V2

A48

A48

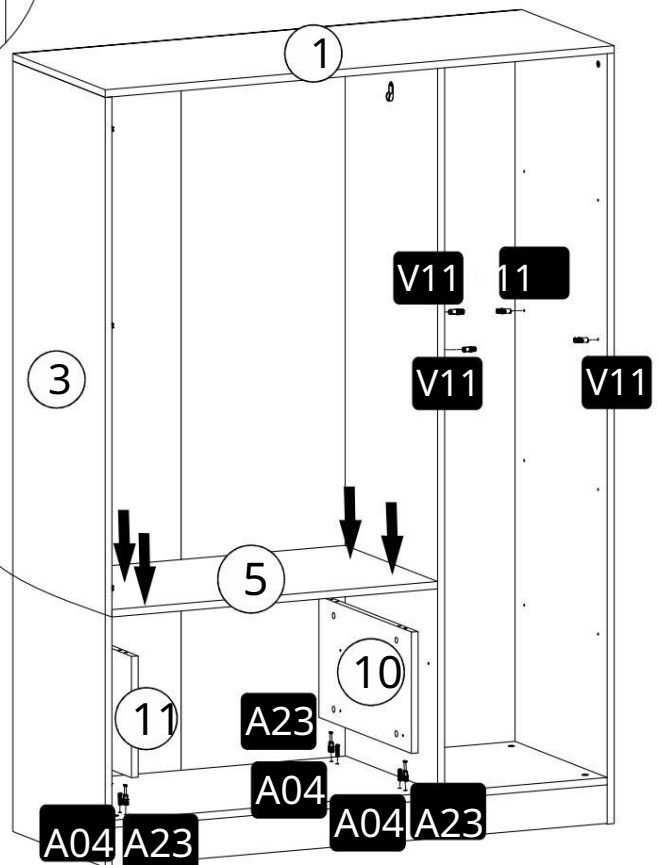
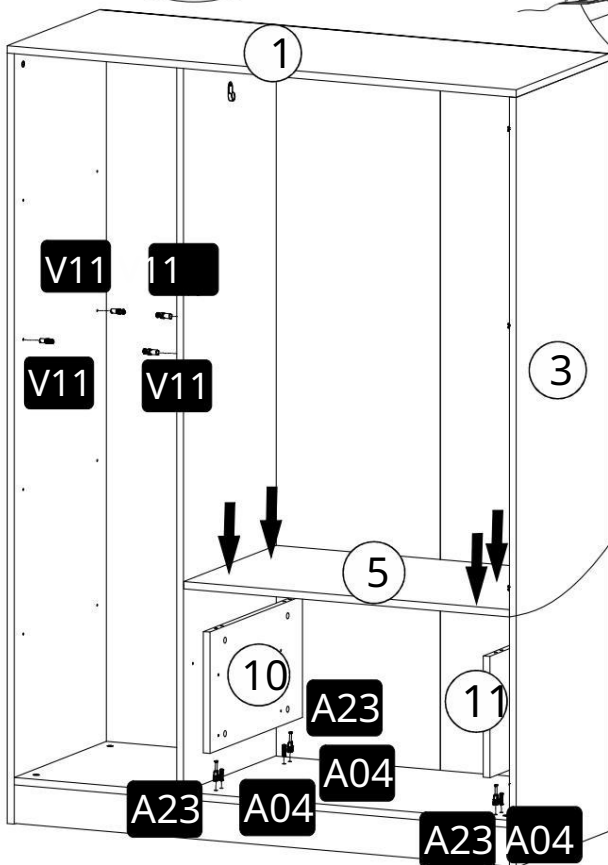


6



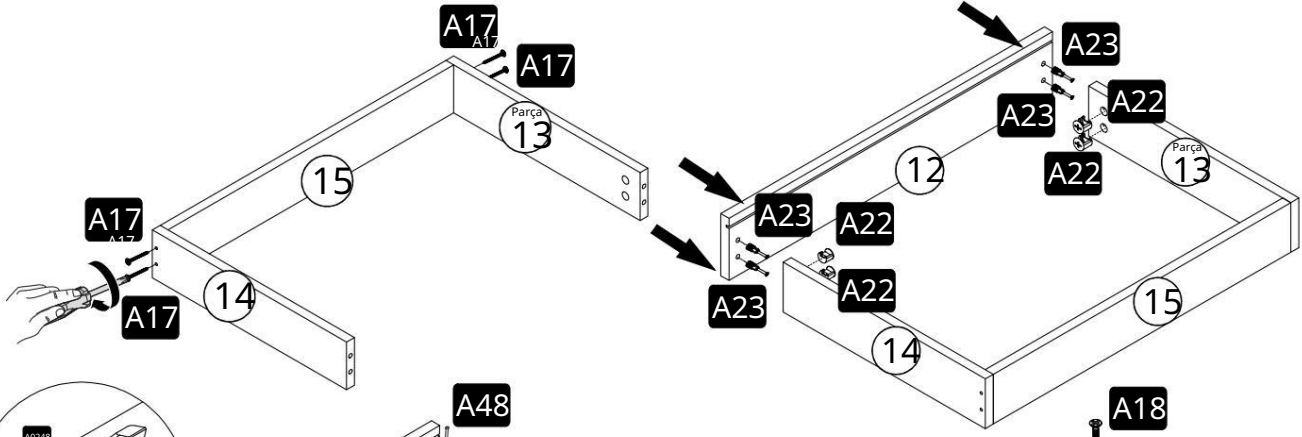
V1

V2

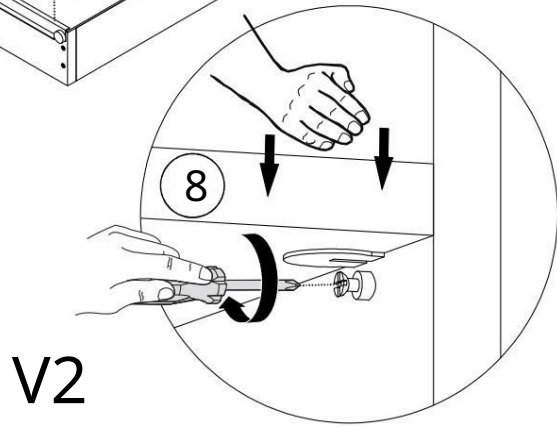
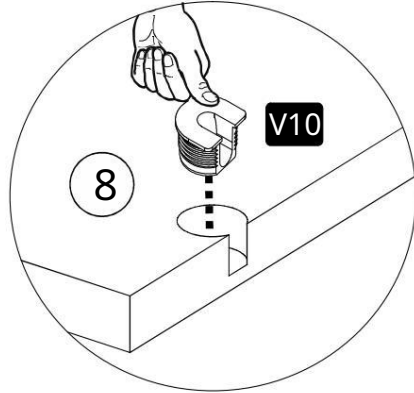
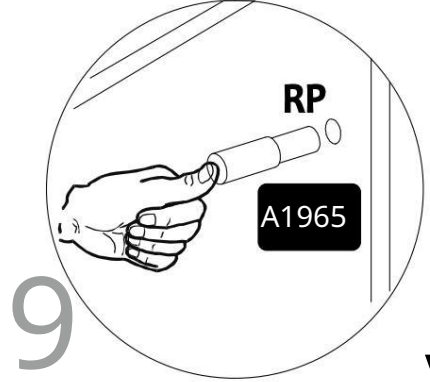
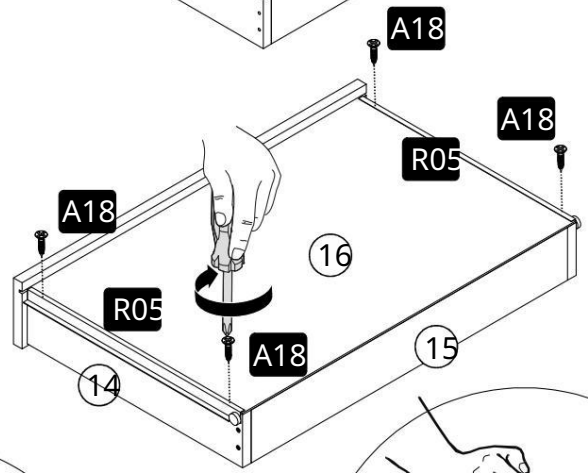
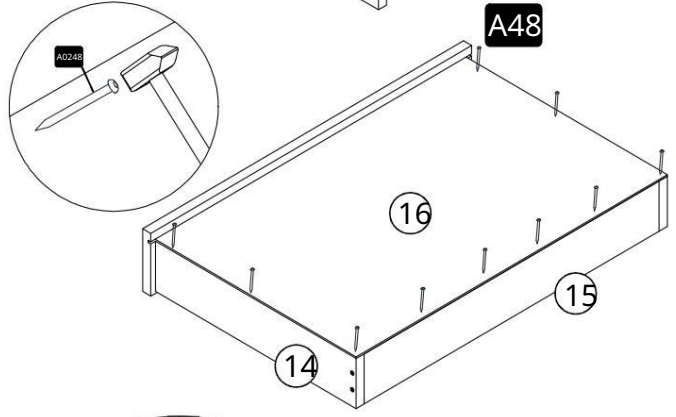


6

7



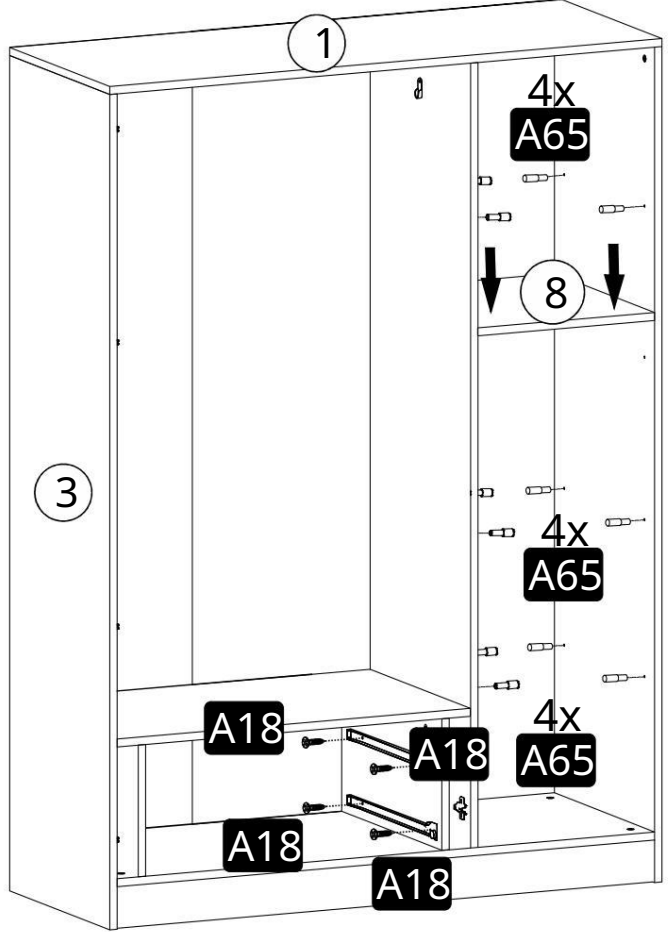
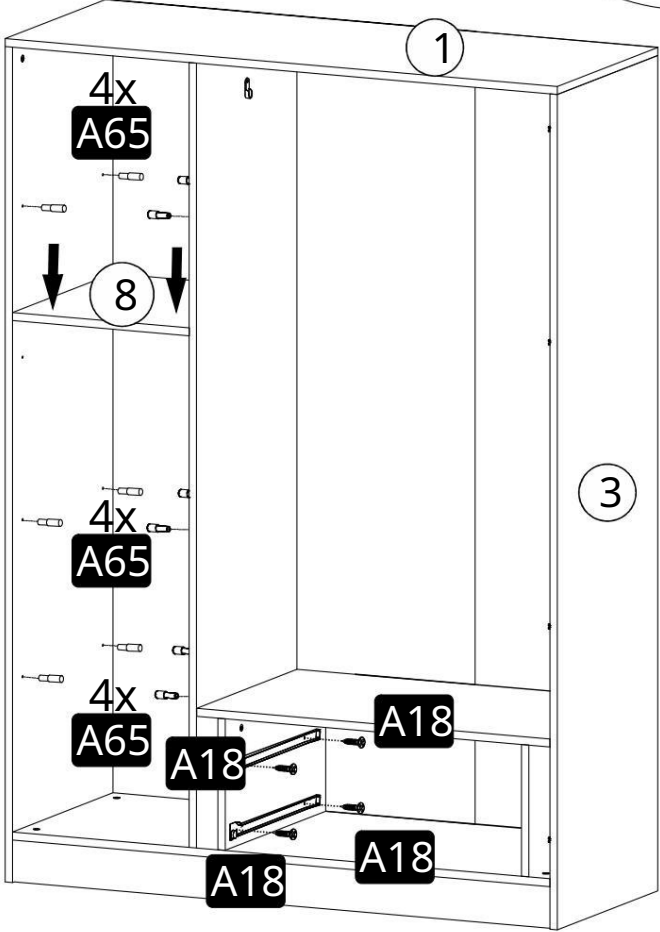
8



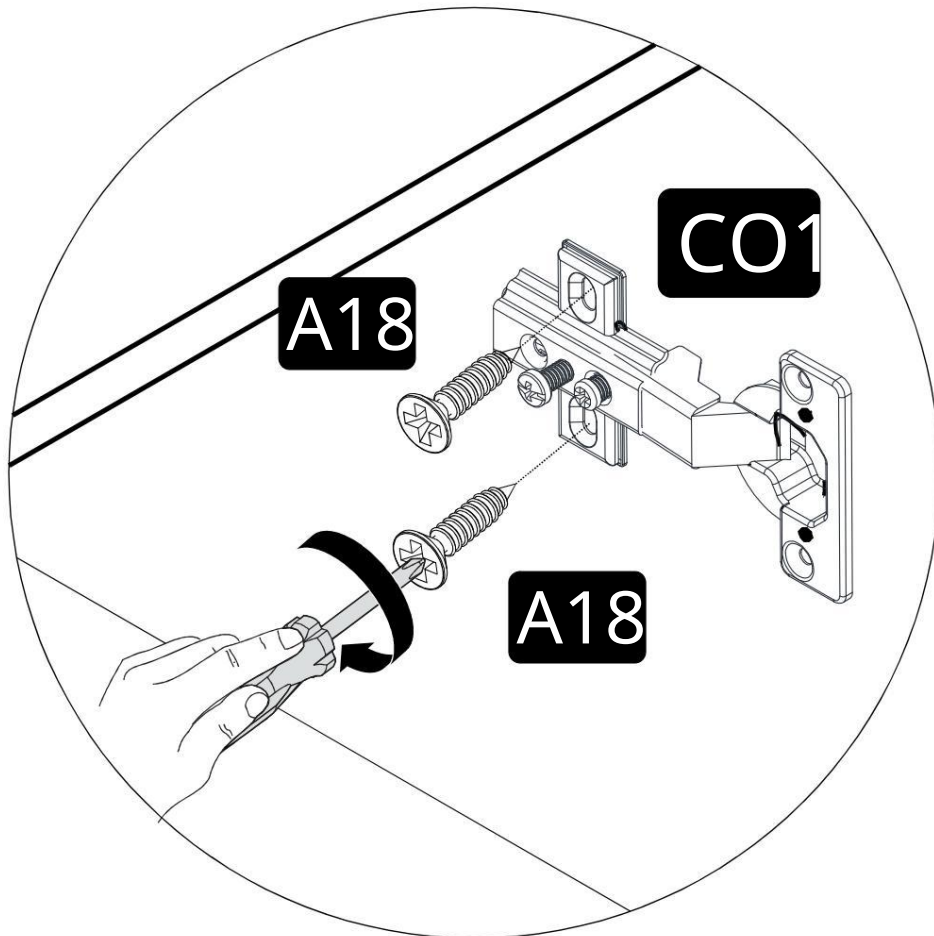
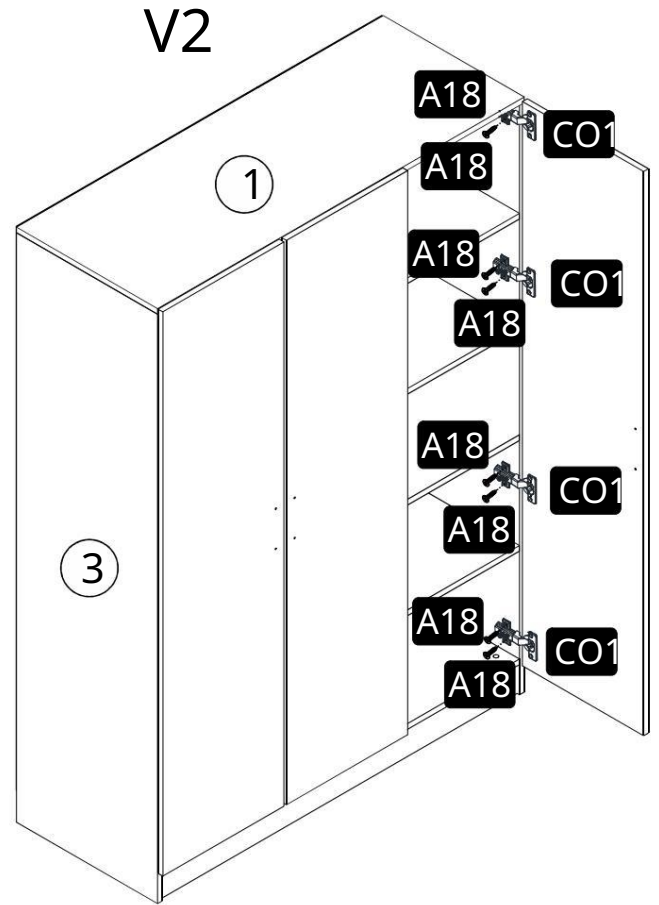
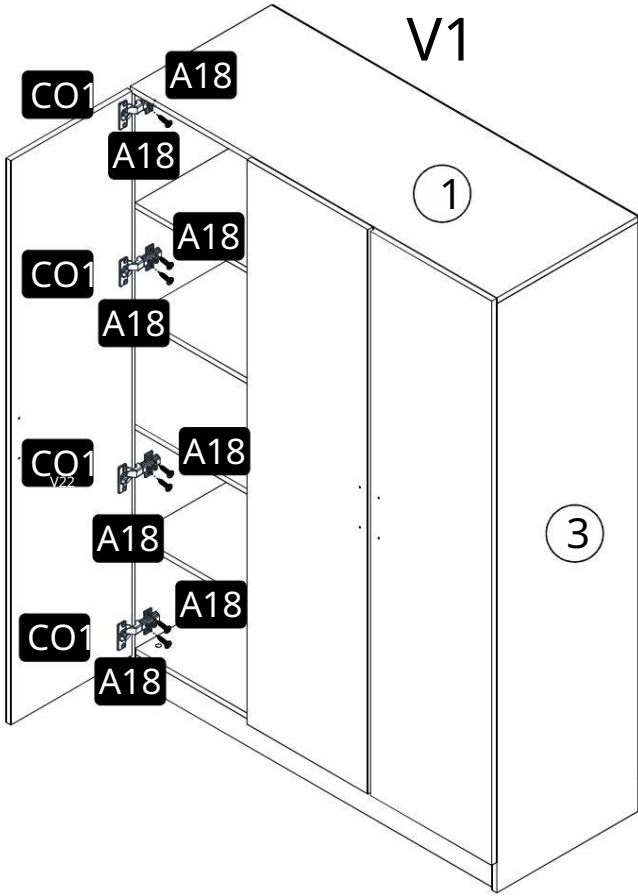
9

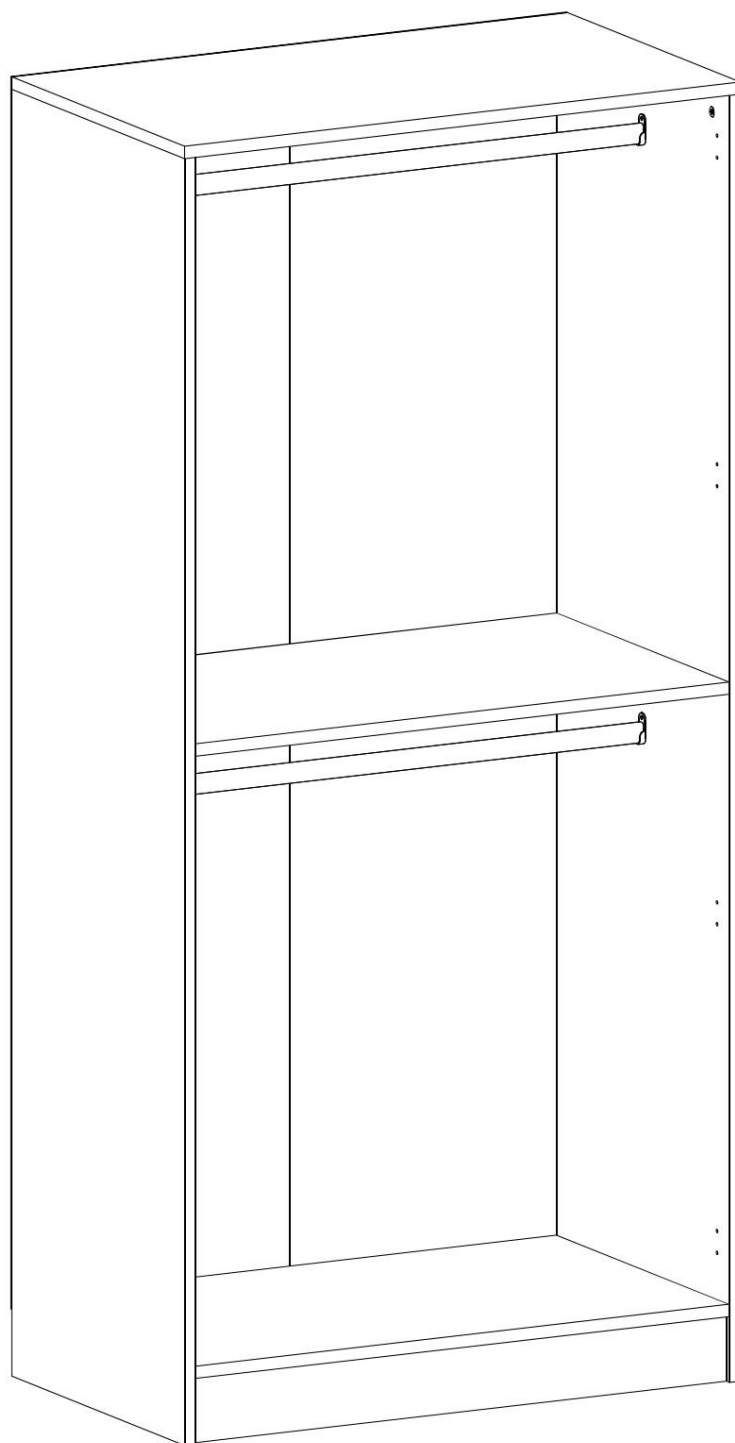
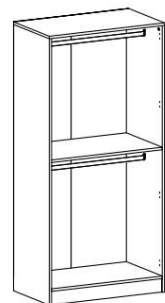
V1

V2



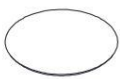


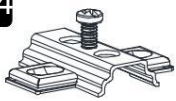




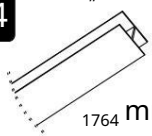


12





SEZNAM PŘÍSLUŠENSTVÍ

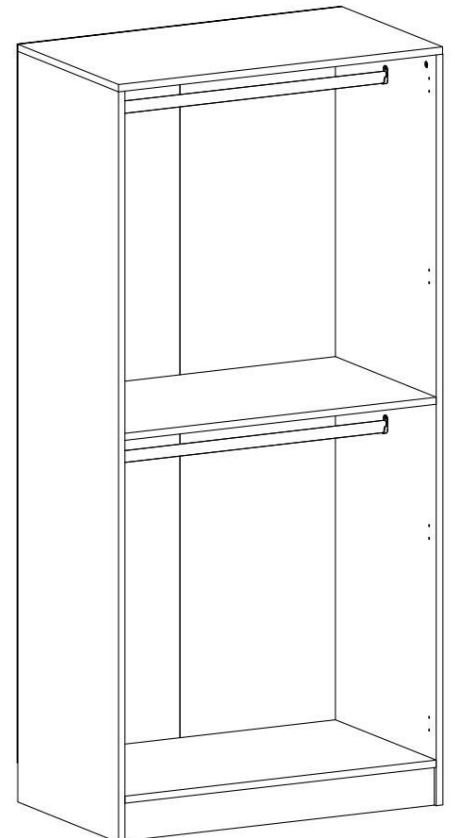
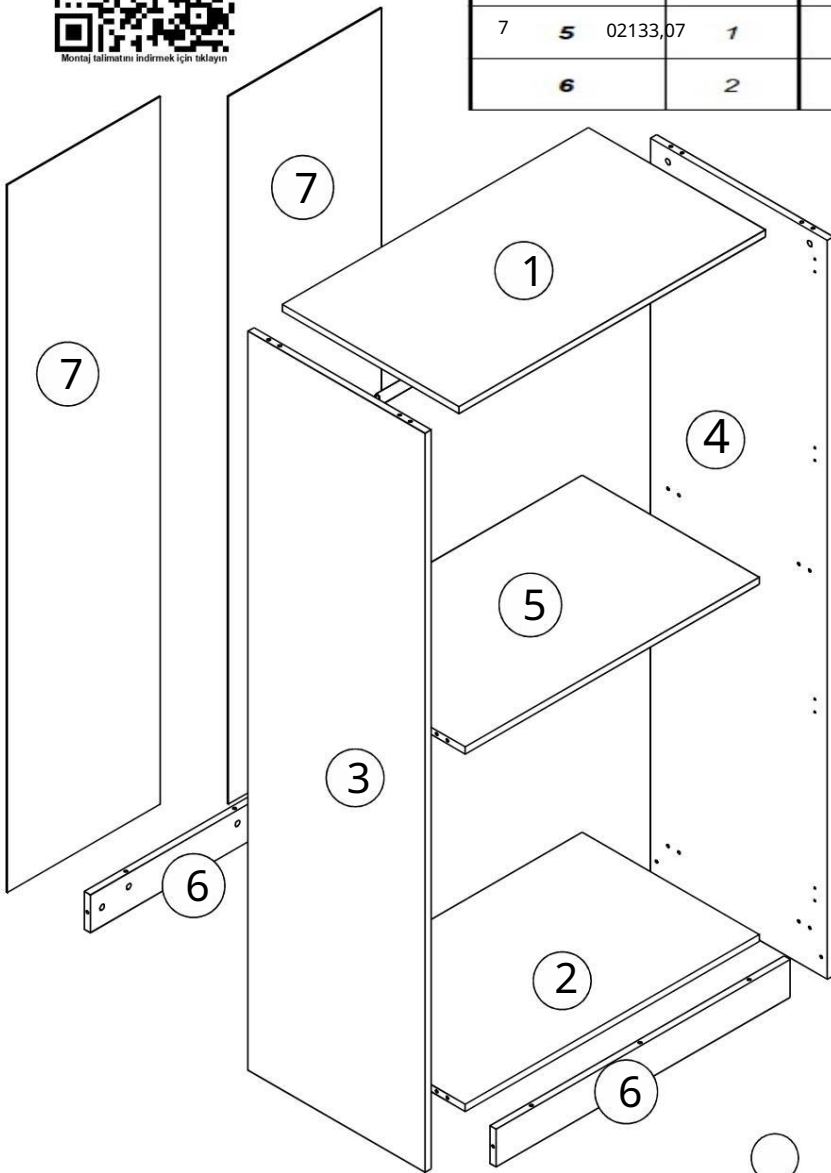
A23 Minifix M10  18x	A22 Minifix G18  18x	A06 18 mm  APLIKACE 12x	A04 KVLVY  16x	CO1 DM  8x
CO4  8x	A18 3,5x18  40x	A24 FLNS  4x	A55 PRYČ 856 mm  2x	A48  40x
A64 „H“ARKLK CTS  1764 mm1x				

CELKOVÝ POHLED

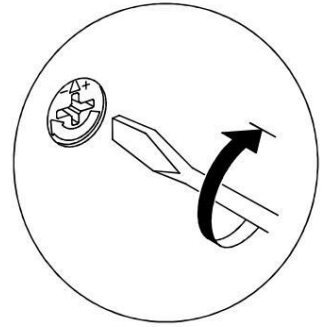
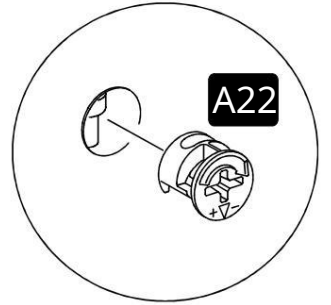
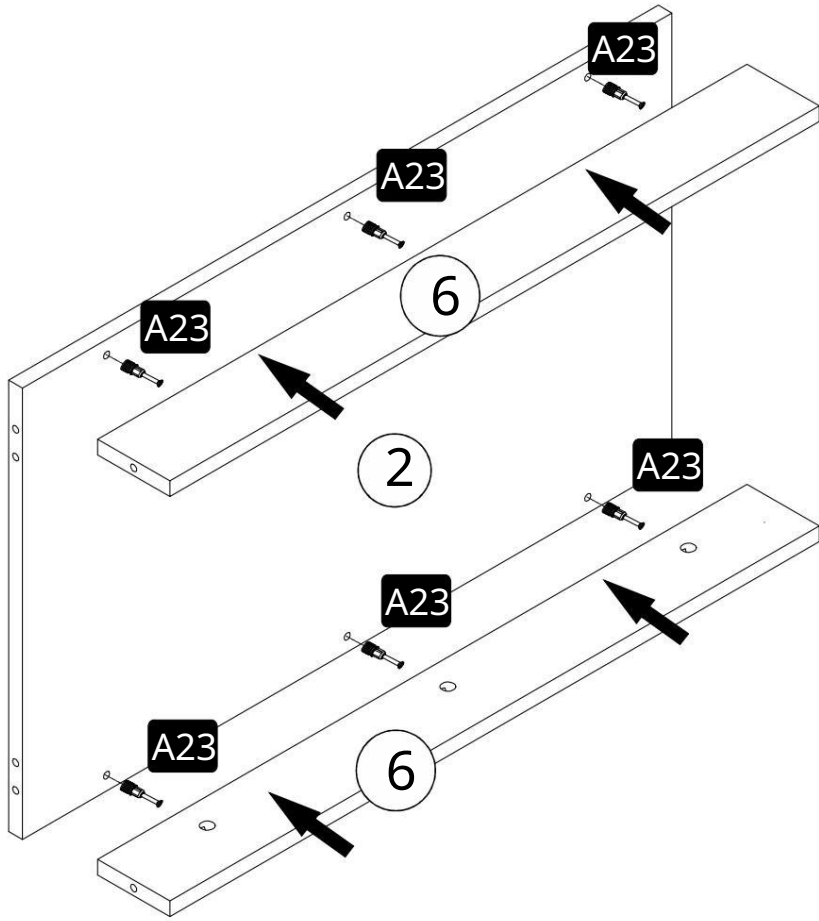
M.M.01.03.48.09048
Kale 210 G Kpk Z Ček Dlp Antr -
Membran Dekor Antr



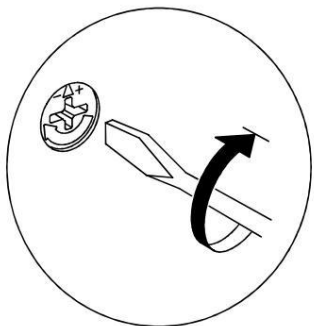
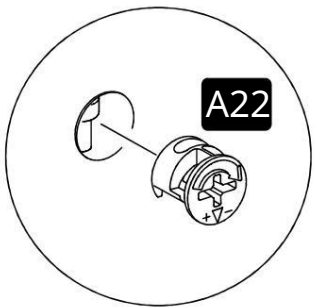
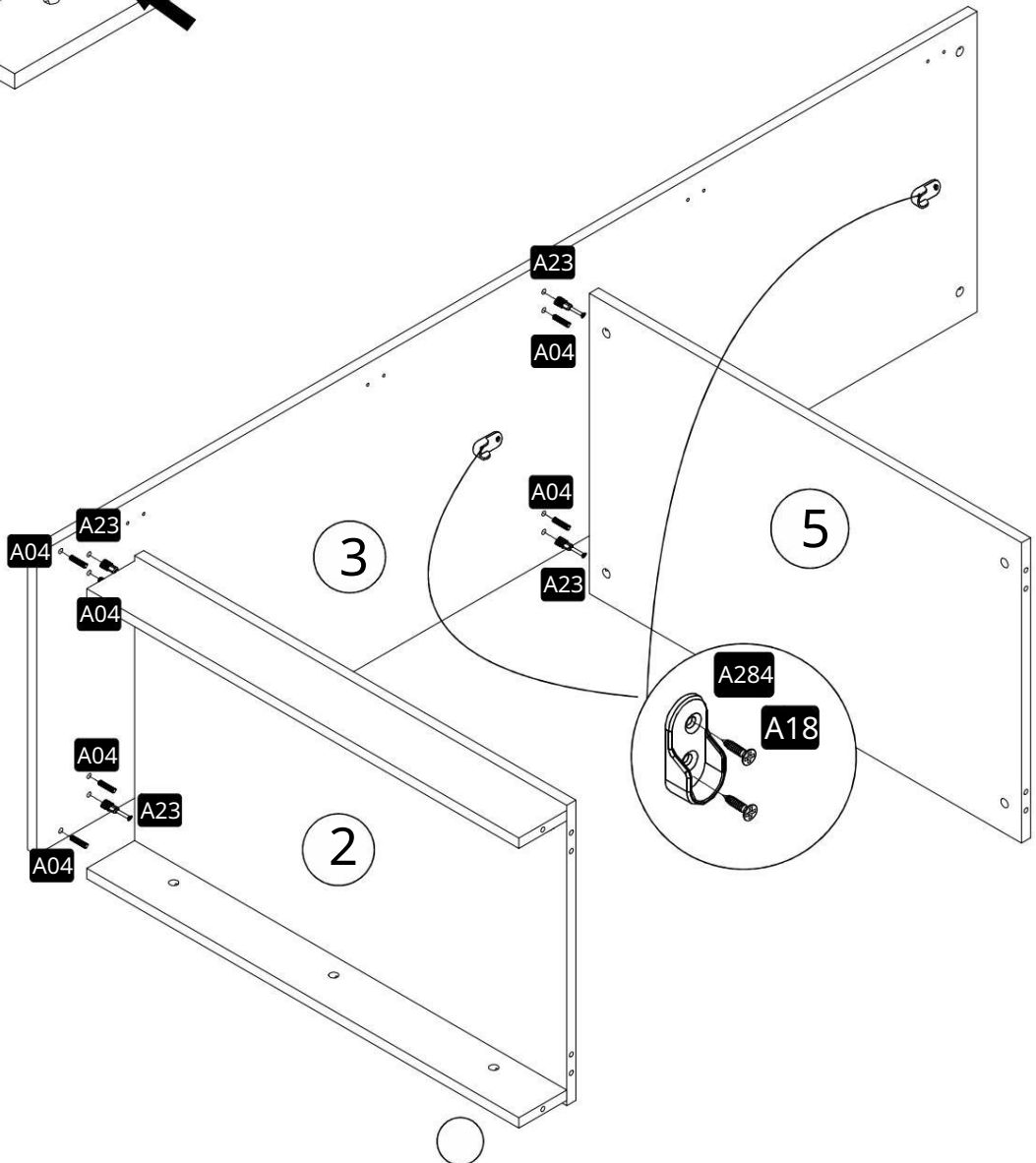
ČÍSLO KALE 2	ROD DÍLU	KUS	DÉLKA	ŠÍŘKA	Tloušťka	190 LK	210 LUK				
3	02133,01	1	1880	900	520	520	520	18			
1	4	02133,02	1880	864	520	520	520	18			
2	3	02133,03	1	1800	1880	449	520	2000	449	3	
4	02133,04	1	1880	520	520	900	520	520	18		
5	1	02133,05	900	864	520	520	900	520	18		
6	2	02133,06	1	864	864	520	96	864	520	18	
7	5	02133,07	1	2	864	1800	520	449	864	520	18
6		2	864	96	864	96	864	96	18		

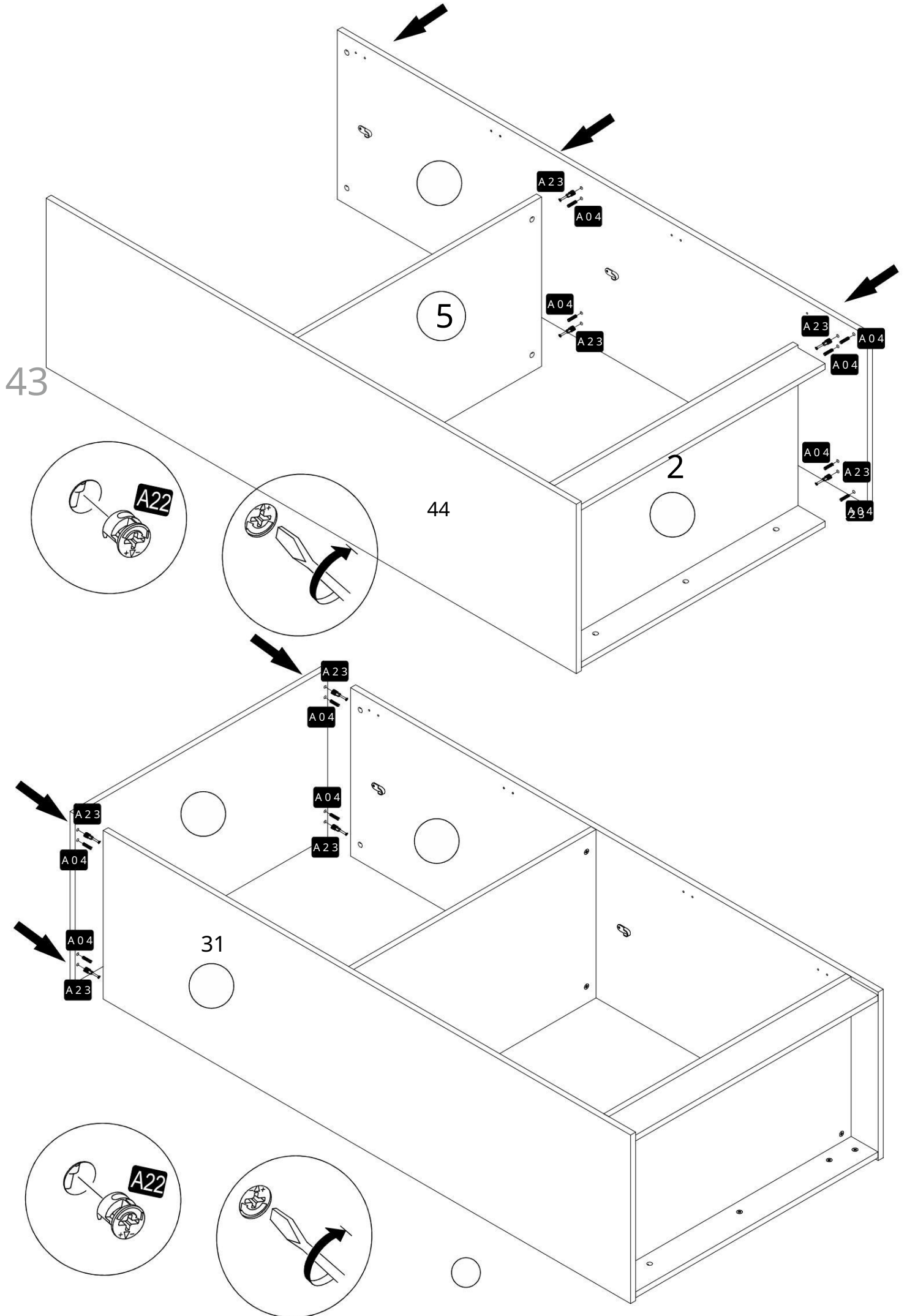


1

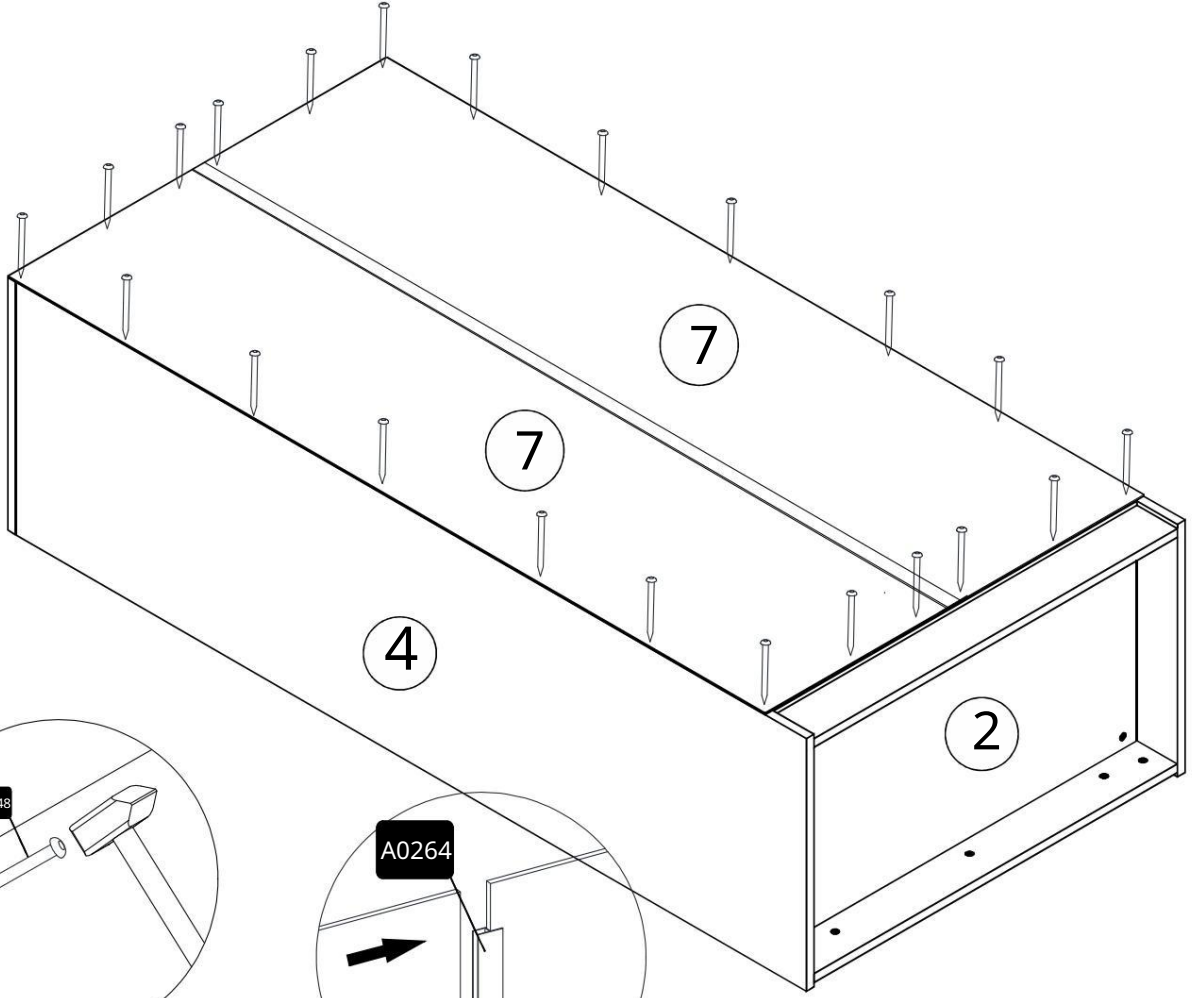


2





5



6

