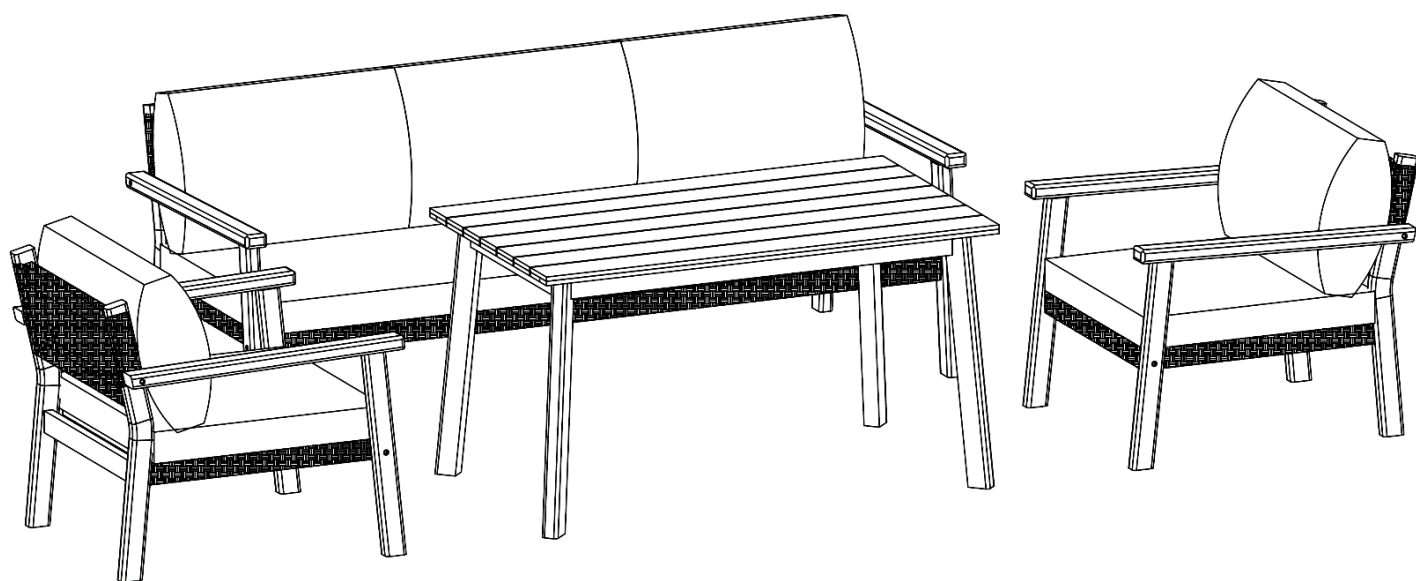




Návod k obsluze

Sada lounge posezení „Monaco“



Číslo výrobku: 49 810 046
Model: TLA-2037

Obecné informace

Návod k obsluze si přečtěte a uchovejte



Tento návod k obsluze je součástí sady lounge posezení (dále jen „výrobek“). Obsahuje důležité informace pro zacházení.

Pečlivě si přečtěte návod k obsluze, než budete produkt používat. Nedodržení tohoto návodu k obsluze může vést ke zranění nebo poškození výrobku.

Návod k obsluze vychází z norem a předpisů platných v Evropské unii. V zahraničí dodržujte také pokyny a zákony dané země.

Návod k obsluze si uschovejte pro další použití. Pokud výrobek předáte třetí osobě, nezapomeňte k němu přiložit tento návod k obsluze.

Zamýšlené použití

Produkt je určen pouze pro soukromé použití a není vhodný pro komerční použití.

Výrobek používejte pouze tak, jak je popsáno v tomto návodu k obsluze. Jakékoli jiné použití je považováno za nesprávné a může vést k poškození majetku nebo dokonce ke zranění osob. Výrobek není dětská hračka.

Výrobce ani prodejce nenesou žádnou odpovědnost za škody způsobené nesprávným nebo chybným používáním.

Bezpečnost

Vysvětlivky k upozornění

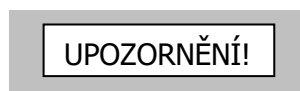
V tomto návodu k obsluze, na výrobku nebo na obalu jsou použity následující symboly a výstražné symboly.



Tento výstražný symbol/slovo označuje nebezpečí se střední mírou rizika, které může způsobit smrtelné nebo vážné zranění, pokud mu nezabráníte.



Tento výstražný symbol/slovo označuje nebezpečí s nízkou mírou rizika, které může způsobit lehké nebo středně vážné zranění, pokud mu nezabráníte.



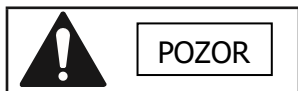
Toto signální slovo varuje před možnými věcnými škodami.

Bezpečnostní pokyny



Hrozí nebezpečí udušení!

- Při rozbalování jednotlivých dílů udržujte malé děti v dostatečné vzdálenosti. Součástí balení jsou drobné díly (např. šrouby a kování), které by mohly být spolknuty.



- Stabilita výrobku je zaručena pouze v případě používání dle určení.
- Při nesprávném použití výrobku - například jako stupínku - hrozí vysoké riziko poranění.
- Z důvodů rizika poranění si osoby nesmí sedat na desku stolu.
- Pravidelně kontrolujte pevnost všech spojů a šroubů, protože může dojít (v závislosti na používání) k jejich uvolnění.
- **NEPOUŽÍVEJTE** výrobek, pokud na něm zjistíte poškození, a obraťte se na zákaznický servis.





Montáž


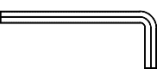
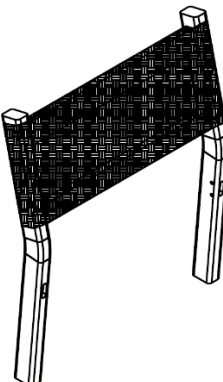
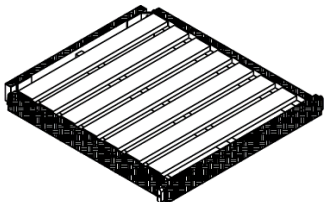
Pokyny k montáži

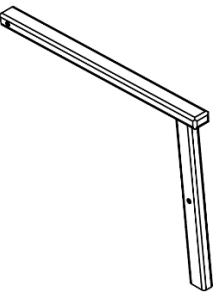
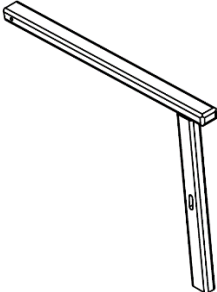
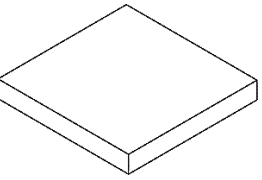
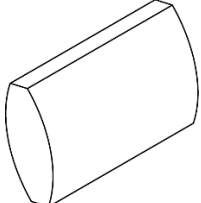
- Opatrně vybalte všechny díly a položte je na vhodnou podložku (např. koberec nebo deku), aby nedošlo k poškození povrchu.
- Podle seznamu dílů v montážním návodu a kapitole Součásti zkontrolujte, zda jsou díly kompletní.
- Díly sestavte podle obrázků uvedených v montážním návodu se součástí příslušné části.
- Na závěr zkontrolujte, zda byl výrobek správně sestaven a zda byly všechny šroubové spoje dotaženy. Postavený výrobek se nesmí pohybovat.

Součásti

Křeslo

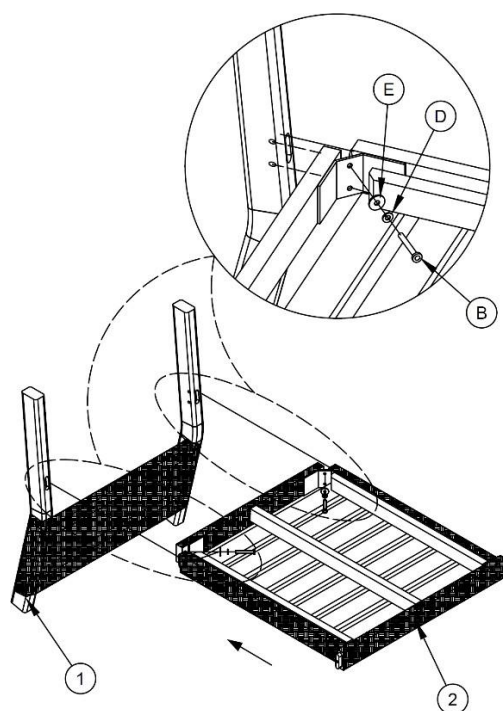
Náčrtek / díl	 Ø8x70	 Ø8x50	 Ø7x70	 Ø8.5/13x2
- č.:	A	B	C	D
Množství:	2 ks.	4 ks.	2 ks.	4 ks.

Náčrtek / díl	 Ø8.5/20x2	 M4		
- č.:	E	F	1	2
Množství:	4 ks.	1 ks.	1 ks.	1 ks.

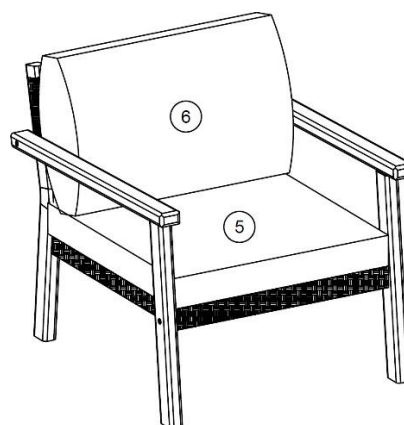
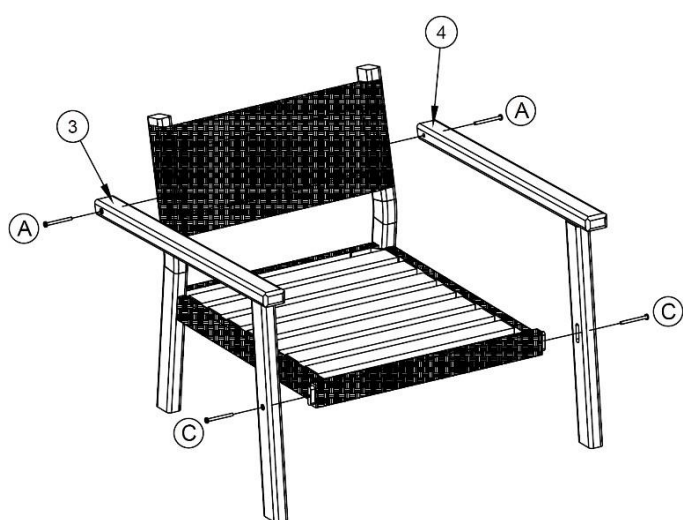
Náčrtek / díl				
- č.:	3	4	5	6
Množství:	1 ks.	1 ks.	1 ks.	1 ks.

Montážní návod - křeslo





Krok 1

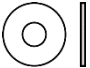

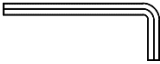
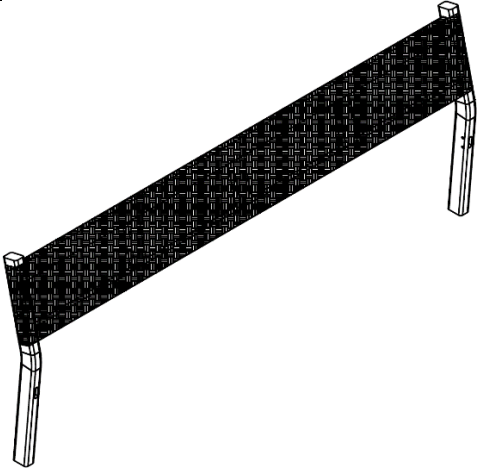


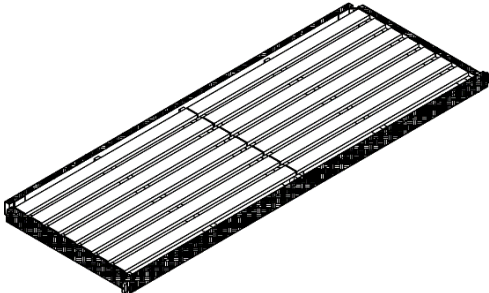
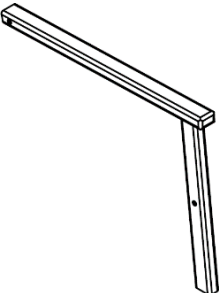
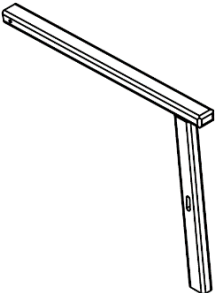
Krok 2


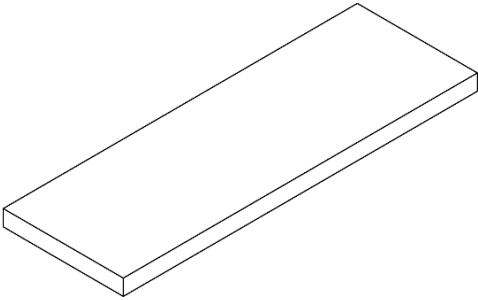
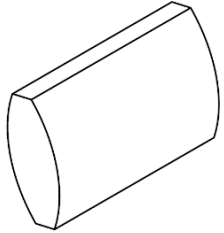


Součásti - pohovka

Náčrtek / díl	 Ø8x70	 Ø8x50	 Ø7x70	 Ø8.5/13x2
- č.:	A	B	C	D
Množství:	2 ks.	4 ks.	2 ks.	4 ks.

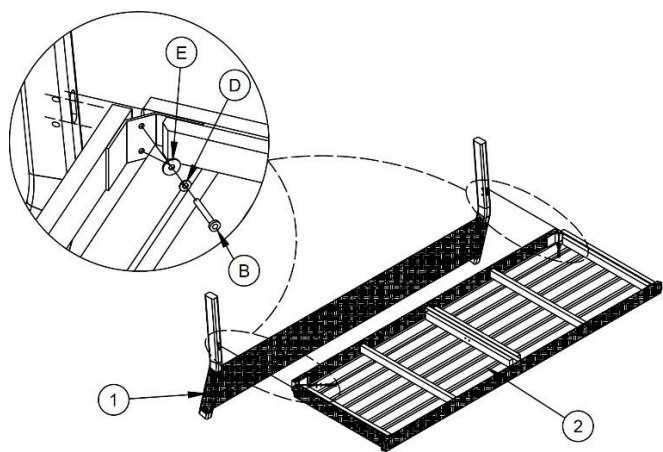
Náčrtek / díl	 Ø8.5/20x2	 Ø6x35	 M4	
- č.:	E	F	G	1
Množství:	4 ks.	2 ks.	1 ks.	1 ks.

Náčrtek / díl			
- č.:	2	3	4
Množství:	1 ks.	1 ks.	1 ks.

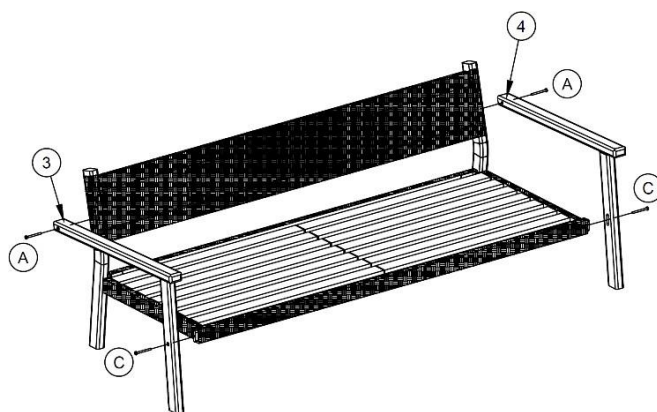
Náčrtek / díl			
- č.:	5	6	7
Množství:	1 ks.	1 ks.	3 ks.

Montážní návod - pohovka

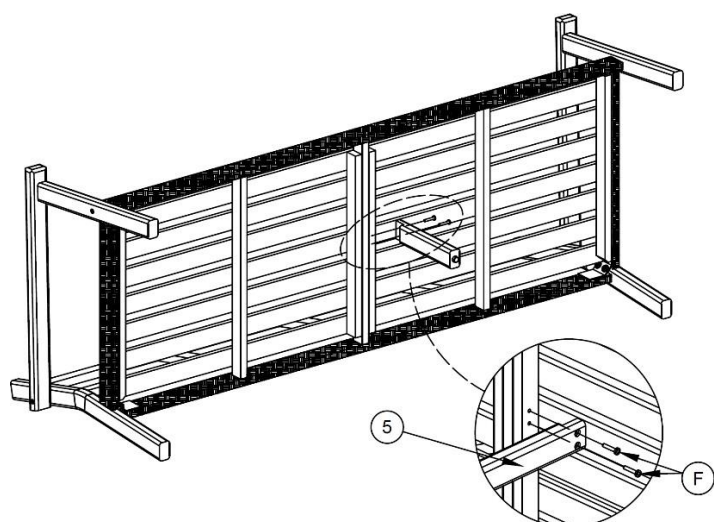
Krok 1



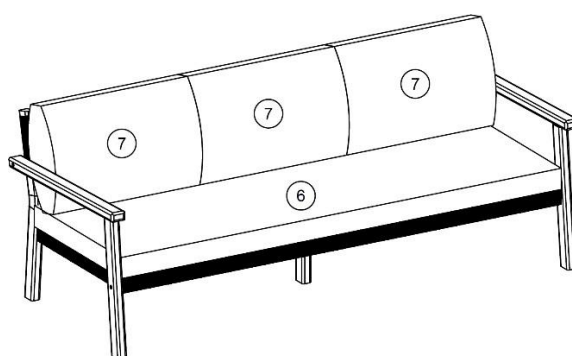
Krok 2






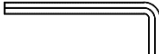
Krok 3

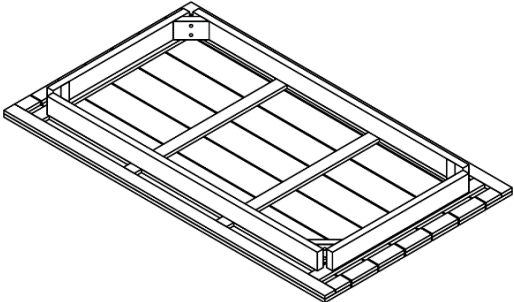



Krok 4

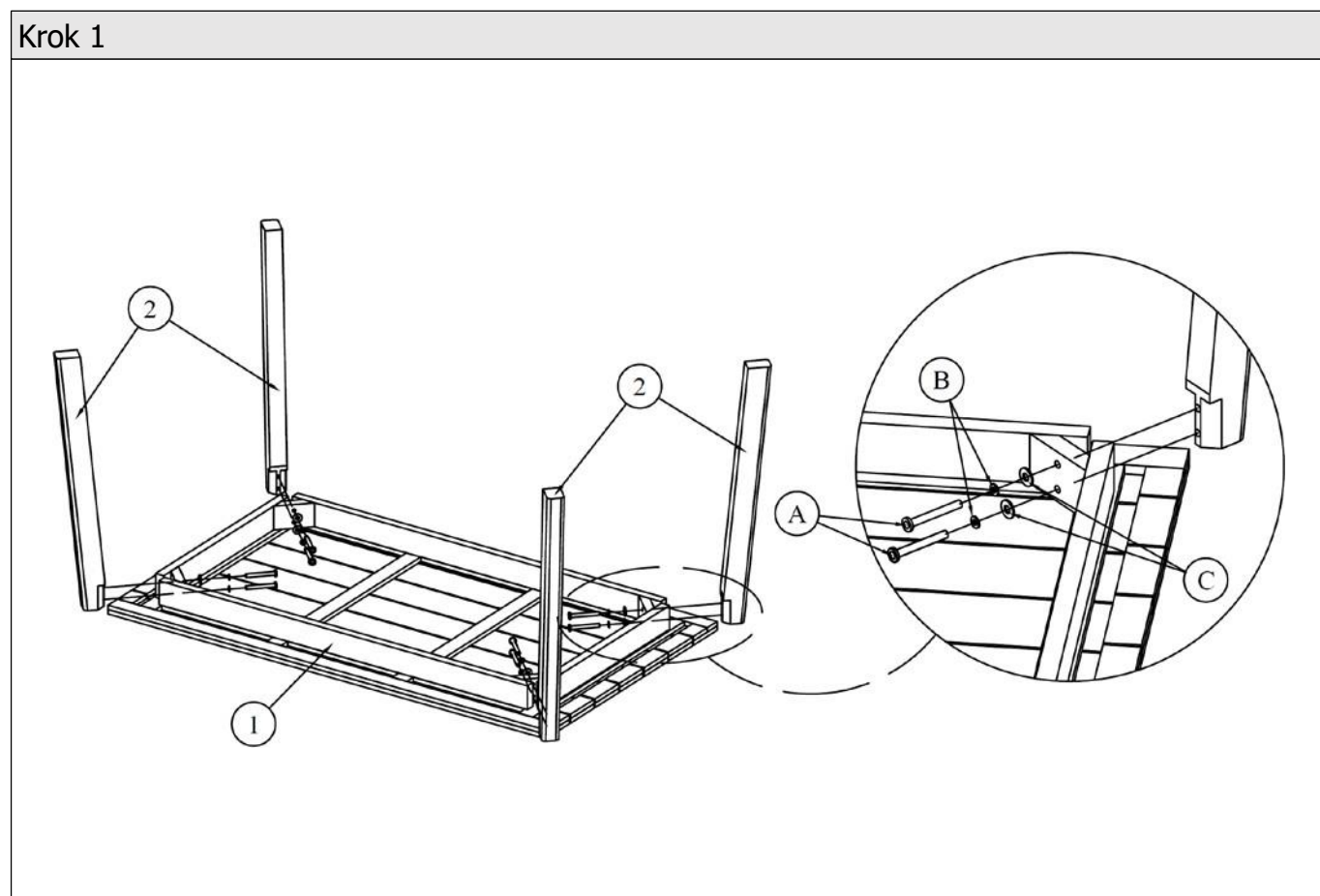


Součásti - stůl

Náčrtek / díl	 Ø8x80	 Ø8.5/13x2	 Ø8.5/20x2	 M4
- č.:	A	B	C	D
Množství:	8 ks.	8 ks.	8 ks.	1 ks.

Náčrtek / díl		
- č.:	1	2
Množství:	1 ks.	4 ks.

Montážní návod - stůl



Pokyny pro údržbu

- V pravidelných intervalech kontrolujte šroubové spoje a v případě potřeby je dotáhněte.
- Chybějící nebo poškozené díly okamžitě vyměňte.

Pokyny k ošetření

Na polštáře

Povlaky polštářů lze čistit studenou vodou a ručně.

Na dřevo

Při běžném znečištění otírejte vlhkým hadříkem, který není příliš mokrý. Na odolnější skvrny doporučujeme používat speciální čisticí přípravek na tvrdé dřevo

Pokud chcete uchovat původní vzhled, 2-3krát ročně dřevo naolejujte, naolejování proved'te nejpozději tehdy, pokud se voda na dřevě přestane srážet do kapek resp. pokud je dřevo křehké a ztratí původní barvu.

Přitom nejprve vyčistěte dřevěný povrch výrobku pomocí vlhkého hadru, který není příliš mokrý. Následně nechte dřevo vyschnout.

Poté povrch přebruste brusným papírem a odstraňte brusný prach (např. suchým hadrem).

Na závěr naneste tenkou vrstvu oleje, který je vhodný pro ošetřování dřevěných povrchů. Přebytečný olej odstraňte.

Technické parametry

Číslo výrobku:	49810046
Model:	TLA-2037
Celková hmotnost:	74 kg
Rozměry stolu (v mm):	1200 x 700 x 660 (Š x H x
V) Rozměry křesla (v mm):	710 x 775 x 830 (Š x H x
V) Rozměry pohovky (v mm):	1910 x 775 x 830 (Š x H x
V) Hmotnost uživatele pohovky:	330 kg
Nosnost křesla:	110 kg
Nosnost desky stolu:	50 kg

Rozsah dodávky

1 x stůl
1 x pohovka
1 x potah na pohovku
2 x polštáře za záda na
pohovku 2 x křeslo
2 x polštáře za záda na
křeslo 2 x sedák na křeslo

Likvidace

OCHRANA ŽIVOTNÍHO PROSTŘEDÍ

→ evropská rámcová směrnice o odpadech (směrnice 2008/98/ES)

(německé spolkové právo: např. KrWG, VerpackG, BatterieG, ElektroG atd.)

Likvidace obalu



Duální systémy jsou zodpovědné za organizaci sběru, třídění a recyklaci prodejních obalů a řídí se požadavky německého zákona o obalech. Obaly z kartonu / papíru vyhazujte do koše na papír,

plastové, kovové nebo kompozitní obaly do žlutého koše / žlutého pytle a skleněné obaly příp. dle barvy do příslušného kontejneru na staré láhve.

Likvidace produktu

Platí v Evropské unii a dalších evropských zemích se systémy odděleného sběru recyklovatelných materiálů.)

Pokud jednou výrobek již nebudete potřebovat, můžete starý nábytek zlikvidovat odděleně od domovního odpadu, např. na sběrném místě v obci/okrese, nebo jej nechte odvézt jako komunální odpad. Tím zaručíte, že bude starý nábytek odborně recyklován a zabráníte negativním vlivům na životní prostředí.

© Copyright 2024

Dotisk nebo rozmnožování (ani částečné) není dovoleno bez svolení společnosti:

KHG GmbH & Co. KG
Am Rondell 1
12529 Schönefeld
Německo

Distribuce:

KHG GmbH & Co. KG
Am Rondell 1
12529 Schönefeld
Německo

ZÁKAZNICKÁ SLUŽBA

 +49 30 6341833 70
Za běžný telefonní poplatek vašeho operátora pro volání na pevnou linku

 www.khg-info.de

 info@khg.de

Dok./Rev. 20240815