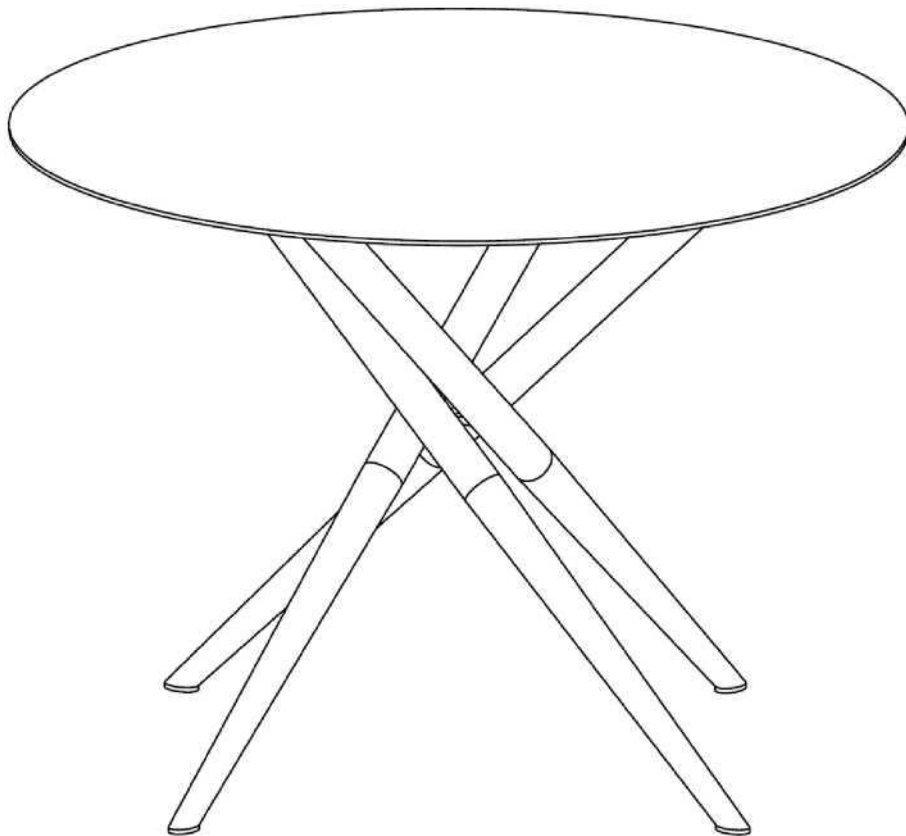




Návod k obsluze

Stůl „Toledo“



Artikelnummer: 49830102

Modell: GLAQ-39-11100KD

Obecné informace

Návod k obsluze si přečtěte a uchovejte



Tento návod k obsluze je součástí stolu (dále jen „výrobek“). Obsahuje důležité informace pro zacházení.

Pečlivě si přečtěte návod k obsluze, než budete produkt používat. Nedodržení tohoto návodu k obsluze může vést ke zranění nebo poškození výrobku.

Návod k obsluze vychází z norem a předpisů platných v Evropské unii. V zahraničí dodržujte také pokyny a zákony dané země.

Návod k obsluze si uschovejte pro další použití. Pokud výrobek předáte třetí osobě, nezapomeňte k němu přiložit tento návod k obsluze.

Zamýšlené použití

Produkt je určen pouze pro soukromé použití a není vhodný pro komerční použití.

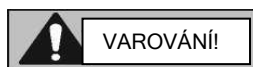
Výrobek používejte pouze tak, jak je popsáno v tomto návodu k obsluze. Jakékoli jiné použití je považováno za nesprávné a může vést k poškození majetku nebo dokonce ke zranění osob. Výrobek není dětská hračka.

Výrobce ani prodejce nenesou žádnou odpovědnost za škody způsobené nesprávným nebo chybným používáním.

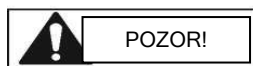
Bezpečnost

Vysvětlivky k upozornění

V tomto návodu k obsluze, na výrobku nebo na obalu jsou použity následující symboly a výstražné symboly.



Tento výstražný symbol/slovo označuje nebezpečí se střední mírou rizika, které může způsobit smrtelné nebo vážné zranění, pokud mu nezabráníte.



Tento výstražný symbol/slovo označuje nebezpečí s nízkou mírou rizika, které může způsobit lehké nebo středně vážné zranění, pokud mu nezabráníte.



Toto signální slovo varuje před možnými věcnými škodami.

Bezpečnostní pokyny

VAROVÁNÍ!

Hrozí nebezpečí udušení!

- Při rozbalování jednotlivých dílů udržujte malé děti v dostatečné vzdálenosti. Součástí balení jsou drobné

díly (např. šrouby a kování), které by mohly být spolknuty.



Nebezpečí v důsledku překlopení těžkých dílů!

- Těžké díly je třeba uložit na bezpečné místo.
- Stabilita výrobku je zaručena pouze v případě používání dle určení.
- Výrobek lze používat k určenému účelu až po jeho úplném sestavení.
- Při nesprávném použití výrobku - například jako stupínku - hrozí vysoké riziko poranění.
- Z důvodů rizika poranění si osoby nesmí sedat na desku stolu.

UPOZORNĚNÍ!

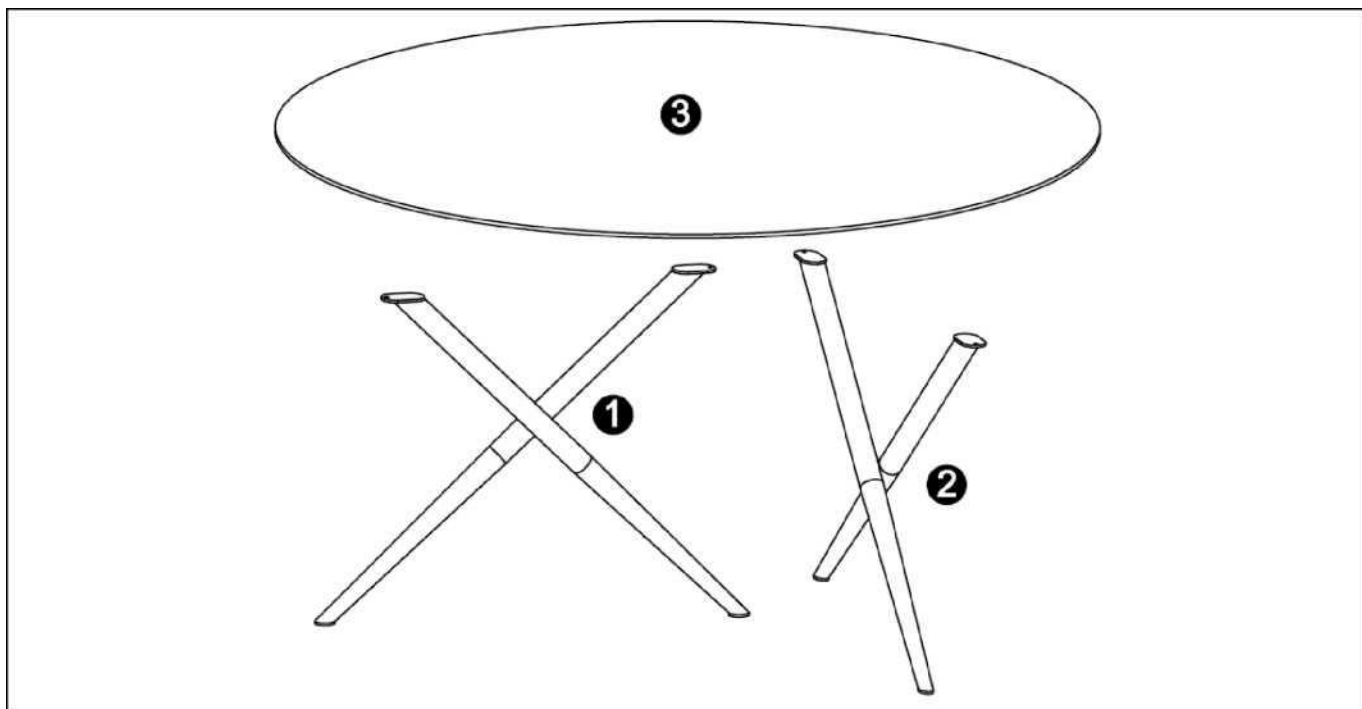
- Výrobek sestavujte za asistence nejméně jedné další osoby, abyste byli při montáži schopni bezpečně přidržovat těžké části.
- Pravidelně kontrolujte pevnost všech spojů a šroubů, protože může dojít (v závislosti na používání) k jejich uvolnění.
- NEPOUŽÍVEJTE výrobek, pokud na něm zjistíte poškození, a obraťte se na zákaznický servis.





Montáž

Pokyny k montáži

- Opatrně vybalte všechny díly a položte je na vhodnou podložku (např. koberec nebo deku), aby nedošlo k poškození povrchu.
- Podle seznamu dílů v montážním návodu a kapitole Součásti zkontrolujte, zda jsou díly kompletní.
- Stůl sestavte podle obrázku uvedeného na montážním návodu (kroky 1 - 2) a za asistence nejméně jedné další osoby stůl otočte.
- Na závěr zkontrolujte, zda byl výrobek správně sestaven a zda byly všechny šroubové spoje dotaženy. Postavený výrobek se nesmí pohybovat.

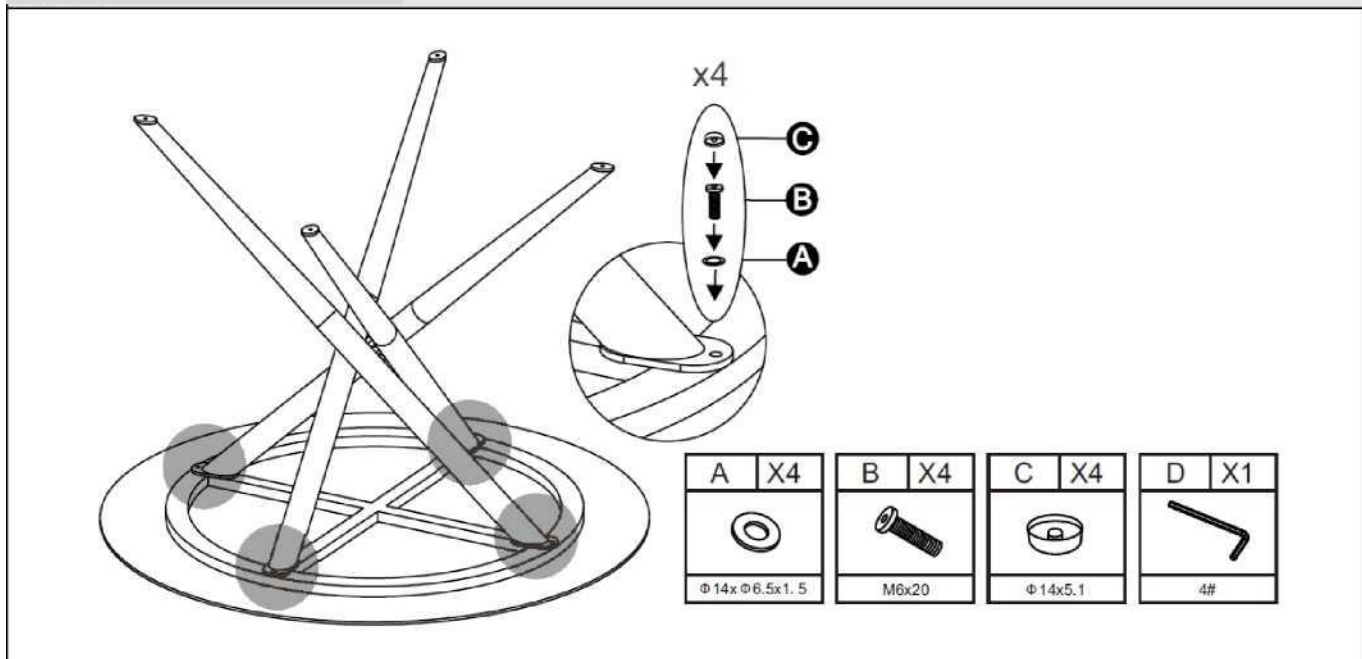
Součásti

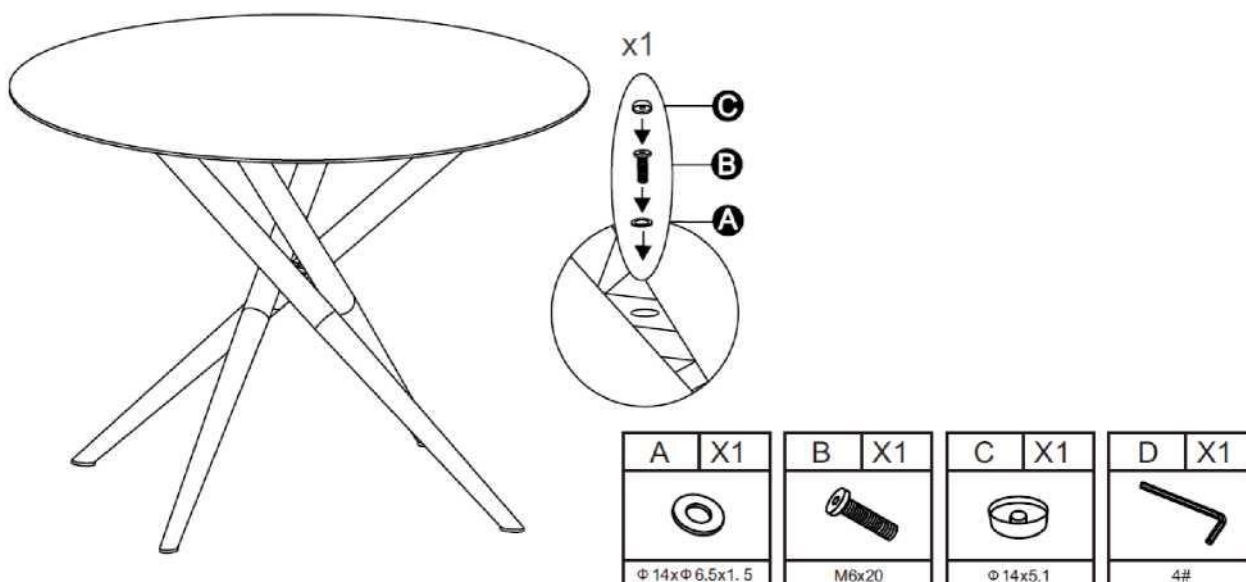


Obrázek / Díl	 Ø14xØ6.5x1.5	 M6x20	 Ø14x5.1	 4#
- č.:	A	B	C	D
Množství:	5 ks.	5 ks.	5 ks.	1 ks.

Montážní návod

Krok 1





Pokyny pro údržbu

- V pravidelných intervalech kontrolujte šroubové spoje a v případě potřeby je dotáhněte. Chybějící nebo poškozené díly okamžitě vyměňte.

Pokyny k ošetření

Na hliník

- Na čištění a ošetření hliníku vždy používejte vhodné hadry nebo měkkou stranu kuchyňské houby.
- Většinu nečistot lze snadno rozmělnit a opláchnout zahradní hadicí nebo odstranit mýdlovou vodou s neutrálním pH.
- Odolné, zaschlé nečistoty je třeba čistit opatrně, aby se zabránilo poškození hliníku.
- V závislosti na závažnosti a velikosti lze použít pH neutrální mýdlovou vodu nebo speciální čistič hliníku. Je to výhodné zejména v případě, že je odolná skvrna mastná nebo olejovitá.
- Pokud je povrchová úprava vašeho hliníkového nábytku poškozená, doporučujeme použít ošetřovací laky a spreje.
- V žádném případě nepoužívejte kyselinu ani louh. Ocet a další látky dlouhodobě rozpouštějí práškovou vrstvu a způsobují její odlupování.
- Při čištění nepoužívejte kartáče ani abrazivní prostředky, protože mohou materiál poškrábat!

Technické údaje

Číslo výrobku:	49 830 102
Model:	GLAQ-39-11100KD
Hmotnost:	13,5 kg
Rozměry (v mm):	1000 x 740 (prům. x V)

Likvidace

OCHRANA ŽIVOTNÍHO PROSTŘEDÍ

evropská rámcová směrnice o odpadech (směrnice 2008/98/ES)

(německé spolkové právo: např. KrWG, VerpackG, BatterieG, ElektroG atd.)

Likvidace obalu



Duální systémy jsou zodpovědné za organizaci sběru, třídění a recyklaci prodejních obalů a řídí se požadavky německého zákona o obalech. Obaly z kartonu / papíru vyhazujte do koše na papír, plastové, kovové nebo kompozitní obaly do žlutého koše / žlutého pytle a skleněné obaly příp. dle barvy do příslušného kontejneru na staré láhve.

Likvidace výrobku

Platí v Evropské unii a dalších evropských zemích se systémy odděleného sběru recyklovatelných materiálů.)

Pokud jednou výrobek již nebudete potřebovat, můžete starý nábytek zlikvidovat odděleně od domovního odpadu, např. na sběrném místě v obci/okrese, nebo jej nechte odvézt jako komunální odpad. Tím zaručíte, že bude starý nábytek odborně recyklován a zabráníte negativním vlivům na životní prostředí.

© Copyright 2024

Dotisk nebo rozmnožování (ani částečné) není dovoleno bez svolení společnosti:

KHG GmbH & Co. KG

Am Rondell 1, 12529 Schönefeld, Německo

Distribuce:

KHG GmbH & Co. KG

Am Rondell 1, 12529 Schönefeld, Německo

ZÁKAZNICKÁ SLUŽBA

 +49 30 6341833 70
Za běžný telefonní poplatek při volání na pevnou linku platný u Vašeho telefonního operátora

 info@khg.de

 www.khg-info.de

Dok./Rev. 2024/1025