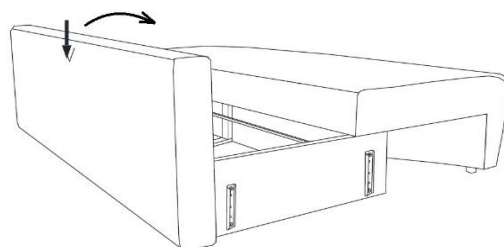
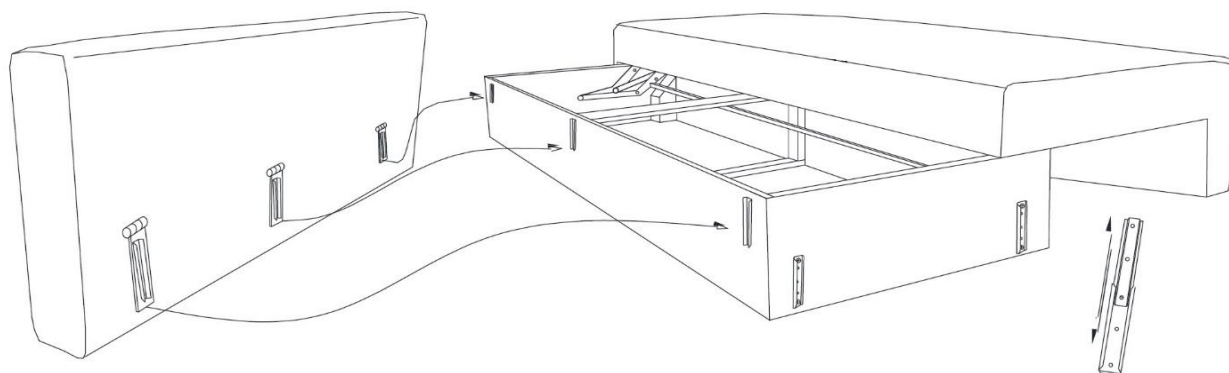
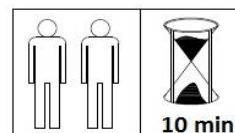
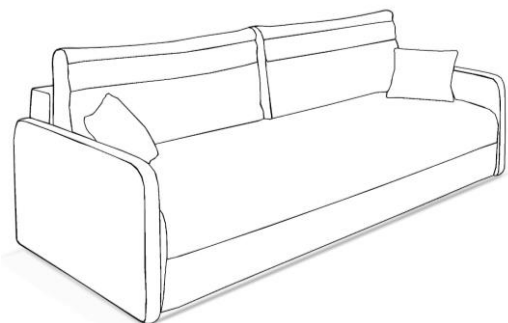


TOKIO



Po montáži nábytku je potřeba upravit (narovnat) látku.

Po montáži nábytku je potřeba upravit (narovnat) látku.



Po złożeniu mebla, należy uformować tkaninę.