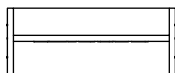
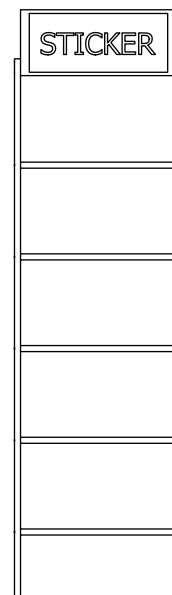
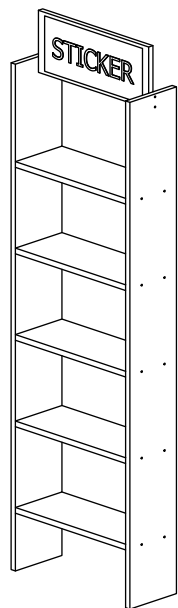


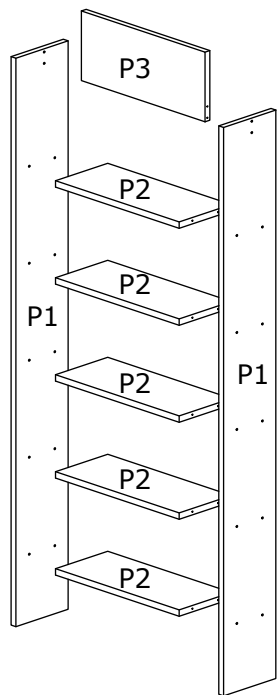
Regál NEW

MONTÁŽNÍ / MONTÁŽNY
NÁVOD



Regál NEW

MONTÁŽNÍ / MONTÁŽNY NÁVOD



**4*50 šroub/
skrutka**



24 ks

záslepka



24 ks

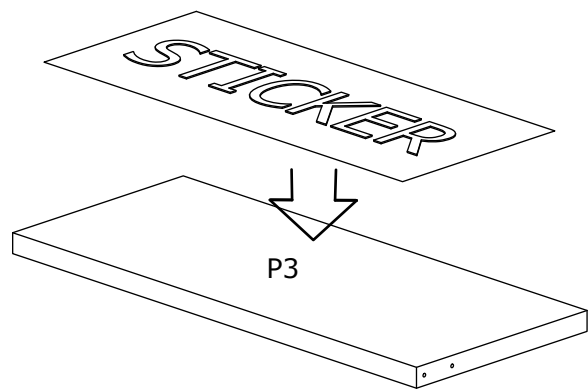
Vážený zákazníku,
Vám zakúpený produkt prešiel pred dodaním dôkladnou kontrolou kvality. Preto možno nebude potrebné opravy dojsť k poškodeniu. V takovom prípade nemusíte vracať kompletný výrobok, môžeme Vám zaslať akýkoľvek náhradný diel. Poznamenejte si číslo dielu použité v montážnom návode, aby bolo možné dodať správny diel. Než začnete s montážou, skontrolujte všetky diely z hľadiska poškodenia a kompletnosti. Pre dôkladnú prácu môžete diely utrieť suchou handričkou. Ak ste zakúpili viac ako jeden produkt, uistite sa, že zostavujete produkty jeden po druhom, aby nedošlo k zámene. Jednotlivé diely vždy prepravujte minimálne v 2 osobách, a to len nadvihnutím, nie posúvaním, predídete tak poškodeniu. Na dlhšiu prepravu odporúčame prepravu v kartónovej krabici. Na čistenie výrobku postačí vlhká bavlnená handrička a bežné čistiace prostriedky pre domácnosť. Chráňte svoj výrobok pred zvýšeným teplom, zvýšeným chladom a vlhkosťou. Používajte výrobok pouze k určenému účelu.

Vážený zákazník,
Vami zakúpený produkt prešiel pred dodaním dôkladnou kontrolou kvality. Napriek tomu môže počas prepravy dôjsť k poškodeniu. V takom prípade nemusíte vracať kompletný výrobok, môžeme Vám zaslať akýkoľvek náhradný diel. Poznačte si číslo dielu použité v montážnom návode, aby bolo možné dodať správny diel. Než začnete s montážou, skontrolujte všetky diely z hľadiska poškodenia a kompletnosti. Pre dôkladnú prácu môžete diely utrieť suchou handričkou. Ak ste zakúpili viac ako jeden produkt, uistite sa, že zostavujete produkty jeden po druhom, aby nedošlo k zámene. Jednotlivé diely vždy prepravujte minimálne v 2 osobách, a to len nadvihnutím, nie posúvaním, predídete tak poškodeniu. Na dlhšiu prepravu odporúčame prepravu v kartónovej krabici. Na čistenie výrobku postačí vlhká bavlnená handrička a bežné čistiace prostriedky pre domácnosť. Chráňte svoj výrobok pred zvýšeným teplom, zvýšeným chladom a vlhkosťou. Používajte výrobok iba na určený účel.

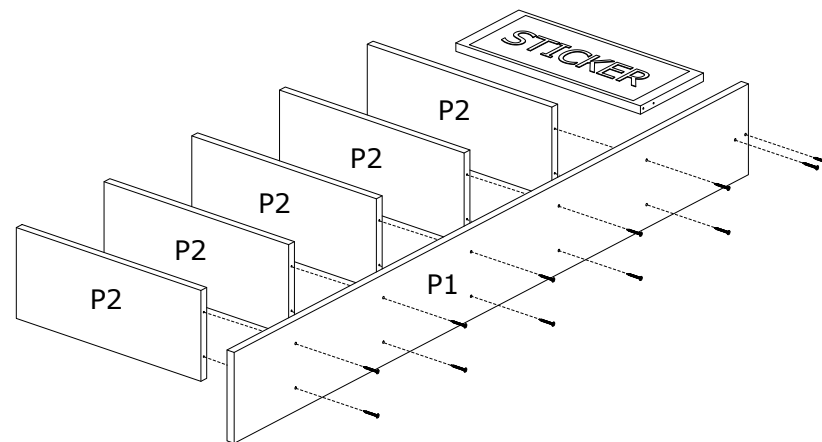
Regál NEW

MONTÁŽNÍ / MONTÁŽNY NÁVOD

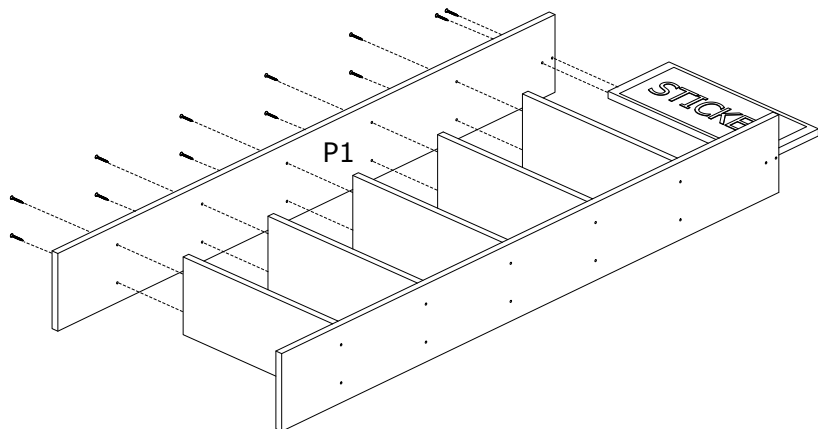
KROK 1 : Očistite povrch a nalepte nálepku / **Očistite povrch a nalepte nálepku**



KROK 2 : Pripojte šrouby na určená místa. / **Pripojte skrutky na určené miesta**



KROK 3 : Pripojte šrouby na určená místa. / **Pripojte skrutky na určené miesta**



KROK 4 : Umístte / **Umiestnite záslepky**

