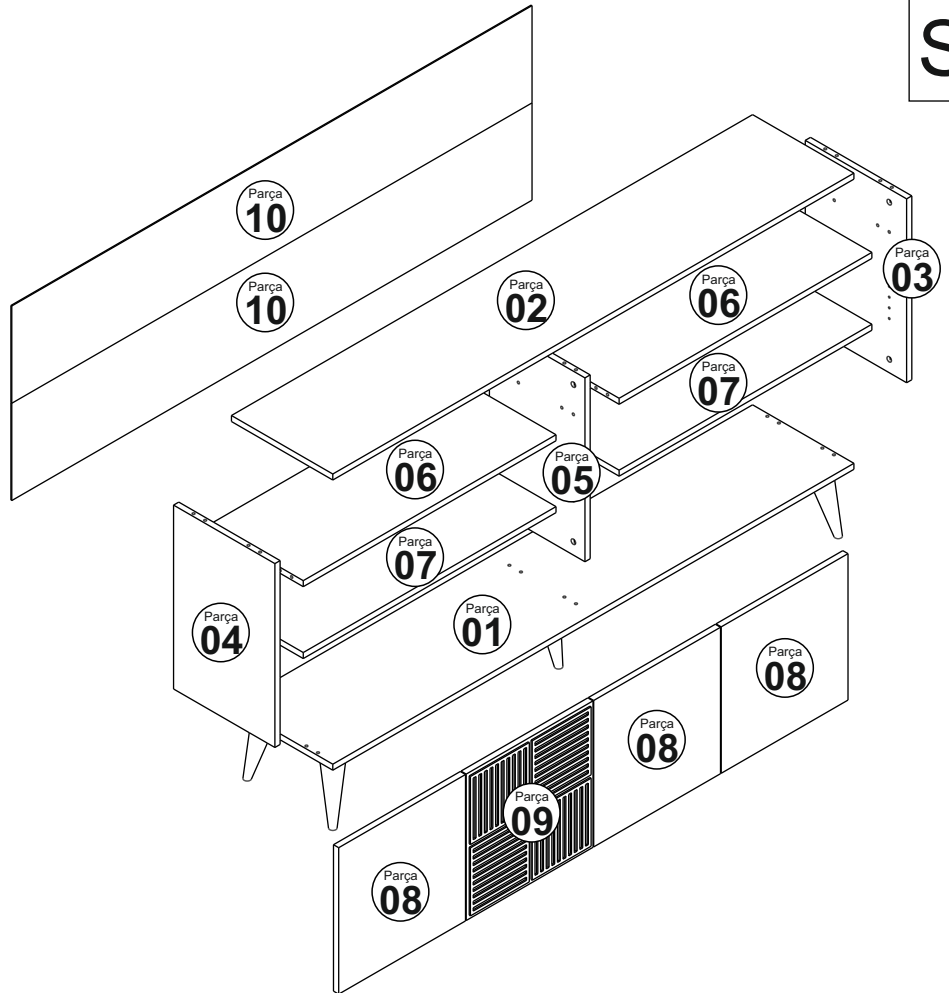
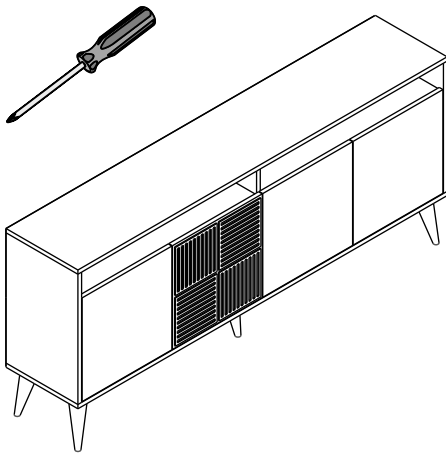


Komoda MALOMA 4



Komoda MALOMA 4

S 1



NO	EN	BOY	KAL.	ADET
1	1600	350	18	1
2	1600	350	18	1
3	550	350	18	1
4	550	350	18	1
5	550	330	18	1
6	772	330	18	2
7	772	330	18	2
8	438	388	18	3
9	438	388	18	1
10	ARKALIK			2

SEZNAM PRÍSLUŠENSTVÍ//ZOZNAM PRÍSLUŠENSTVA

<p>A01 20x</p>	<p>A02 16x</p>	<p>A03 20x</p>	<p>A41 2x</p>	<p>A36 5x</p>	<p>A10 52x</p>
<p>A13 8x</p>	<p>A11 4x</p>	<p>A12 4x</p>	<p>A40 8x</p>	<p>A04 20x</p>	<p>A28 34x</p>
					<p>A25 1x</p>

Vážený zákazník,/Vážený zákazník,

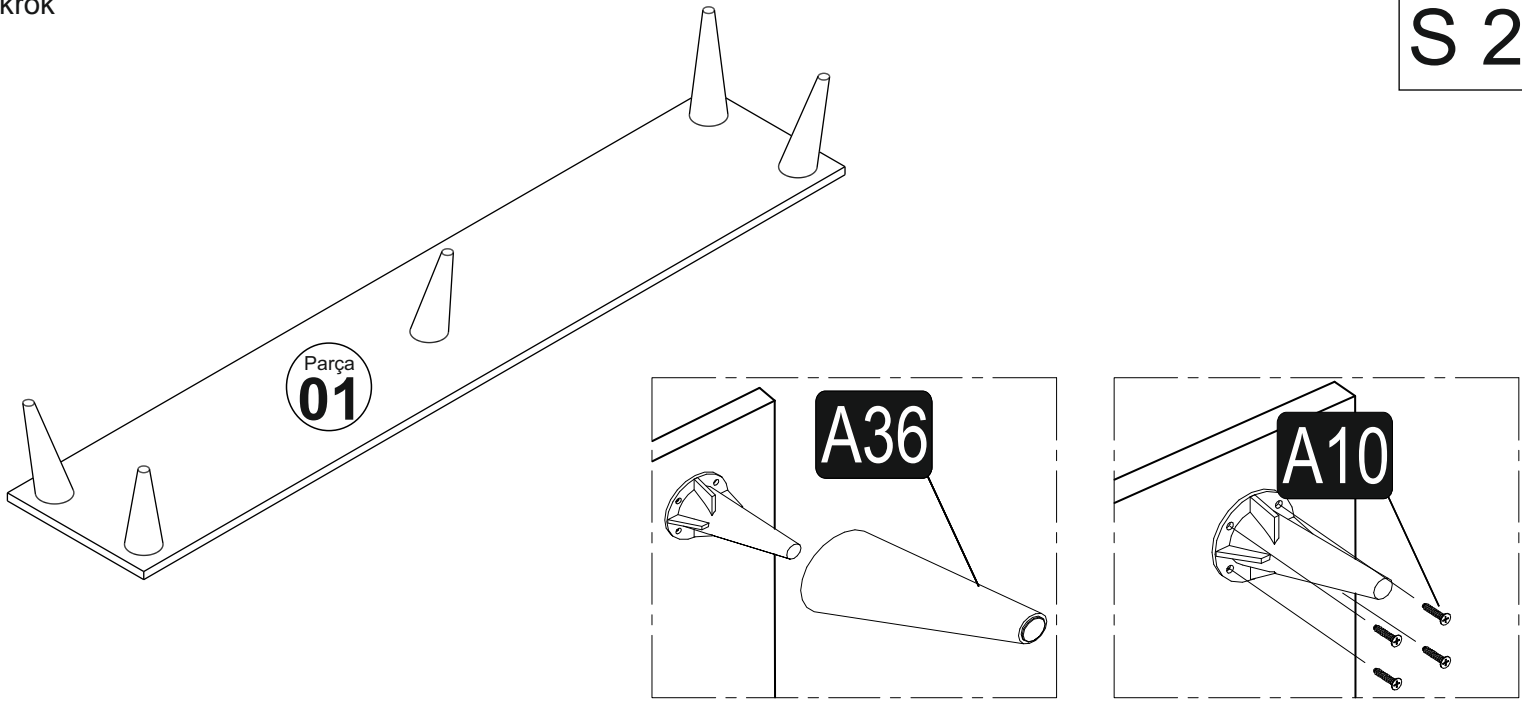
Vámi zakúpený produkt prešiel pred dodaním dôkladnou kontrolou kvality. Napriek tomu môže počas prepravy dôjsť k poškodeniu. V takom prípade nemusíte vraciť celý výrobok, môžeme Vám zaslať akýkoľvek náhradný diel. Poznať si číslo dielu použité v montážnom návode, aby bolo možné dodať správny diel. Než začnete s montážou, skontrolujte všetky diely z hľadiska poškodenia a kompletnosti. Pre dôkladnú prácu môžete diely utrieť suchou handričkou. Ak ste zakúpili viac ako jeden produkt, uistite sa, že zostavujete produkty jeden po druhom, aby nedošlo k zámene. Jednotlivé diely vždy prepravujte minimálne v 2 osobách, a to len nadvihnutím, nie posúvaním, odovzdajte tak poškodeniu. Pre dlhšiu prepravu odporúčame prepravu v kartónovej krabici. Na istenie výrobku postačí vlhká bavlnená handrička a bežné istiace prostriedky pre domácnosť. Chráňte svoj výrobok pred zvýšeným teplom, zvýšeným chladom a vlhkosťou. Používajte výrobok iba na určený účel.

Vámi zakúpený produkt prešiel pred dodaním dôkladnou kontrolou kvality. Napriek tomu môže počas prepravy dôjsť k poškodeniu. V takom prípade nemusíte vraciť celý výrobok, môžeme Vám zaslať akýkoľvek náhradný diel. Poznať si číslo dielu použité v montážnom návode, aby bolo možné dodať správny diel. Než začnete s montážou, skontrolujte všetky diely z hľadiska poškodenia a kompletnosti. Pre dôkladnú prácu môžete diely utrieť suchou handričkou. Ak ste zakúpili viac ako jeden produkt, uistite sa, že zostavujete produkty jeden po druhom, aby nedošlo k zámene. Jednotlivé diely vždy prepravujte minimálne v 2 osobách, a to len nadvihnutím, nie posúvaním, odovzdajte tak poškodeniu. Pre dlhšiu prepravu odporúčame prepravu v kartónovej krabici. Na istenie výrobku postačí vlhká bavlnená handrička a bežné istiace prostriedky pre domácnosť. Chráňte svoj výrobok pred zvýšeným teplom, zvýšeným chladom a vlhkosťou. Používajte výrobok iba na určený účel.

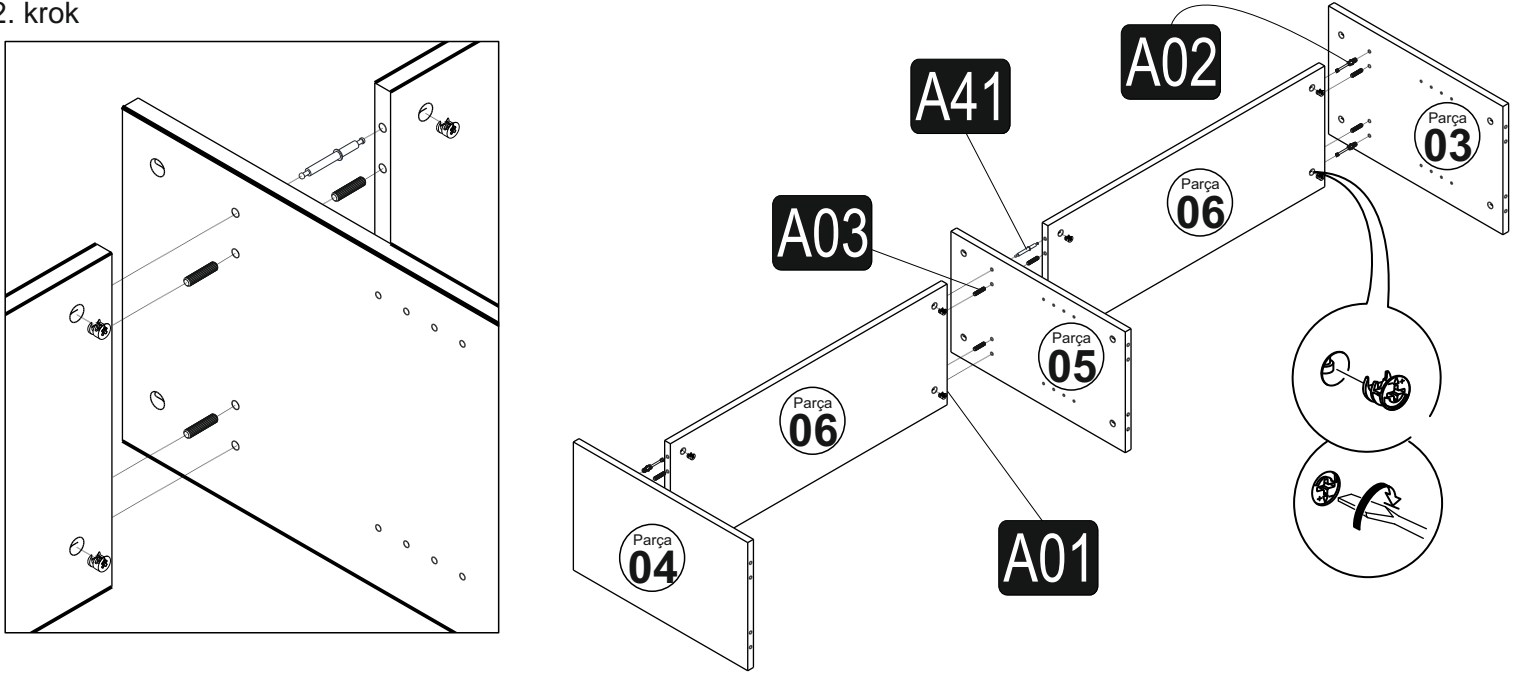
Komoda MALOMA 4

S 2

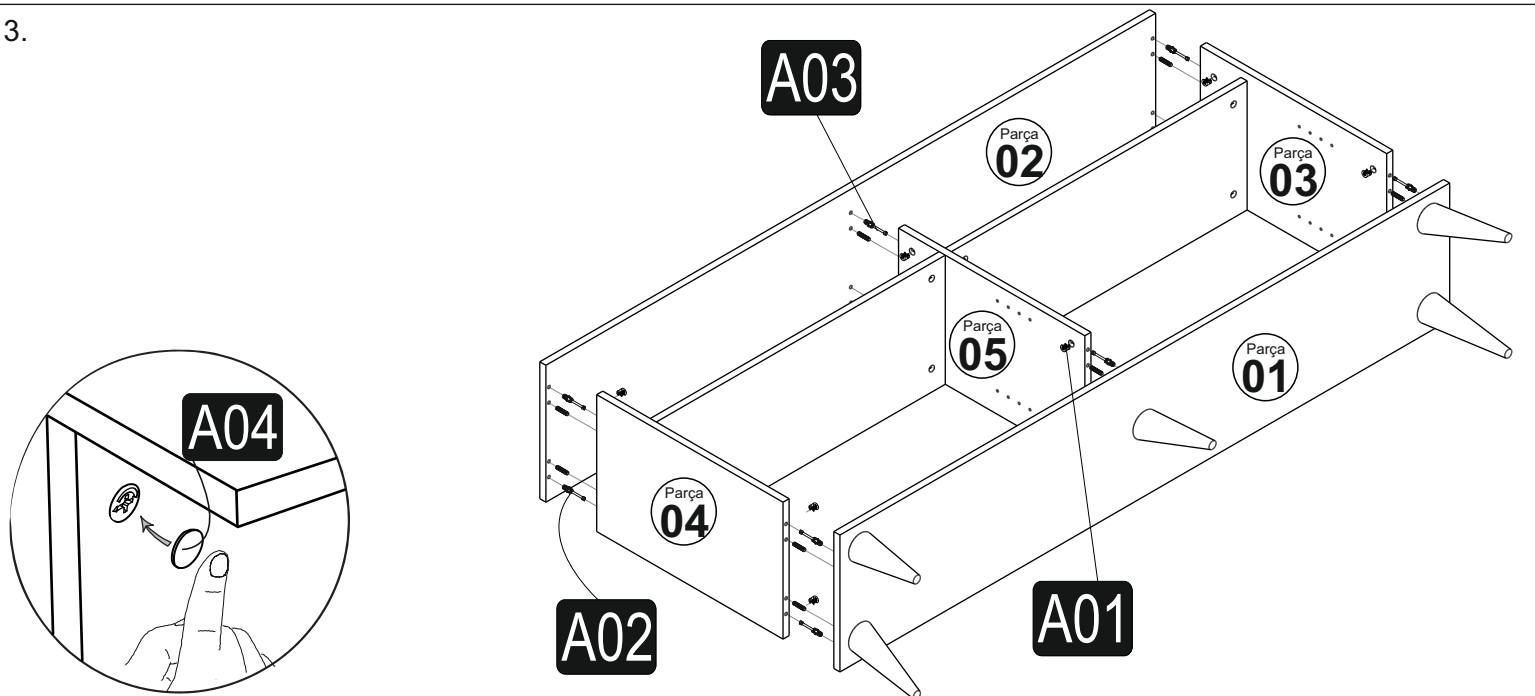
1.krok



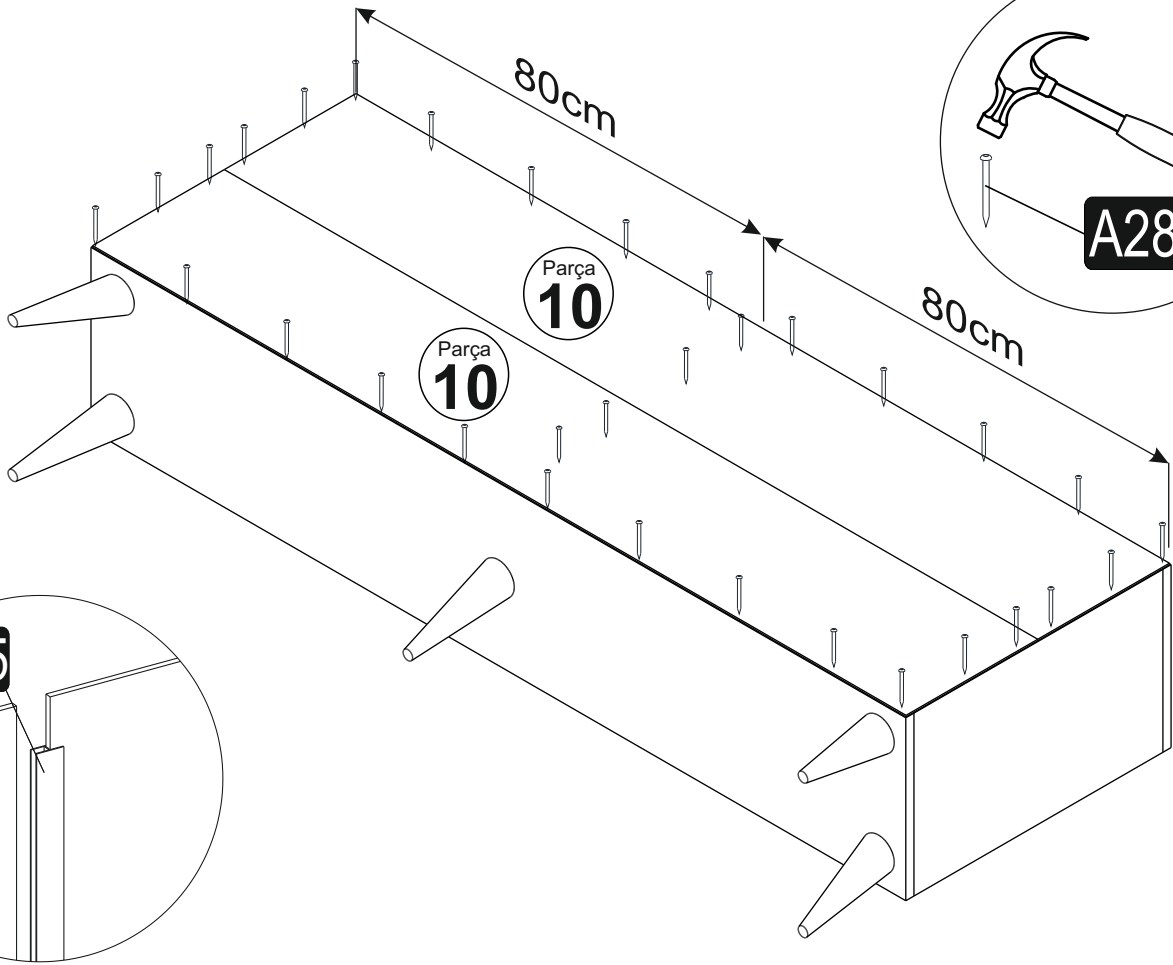
2. krok



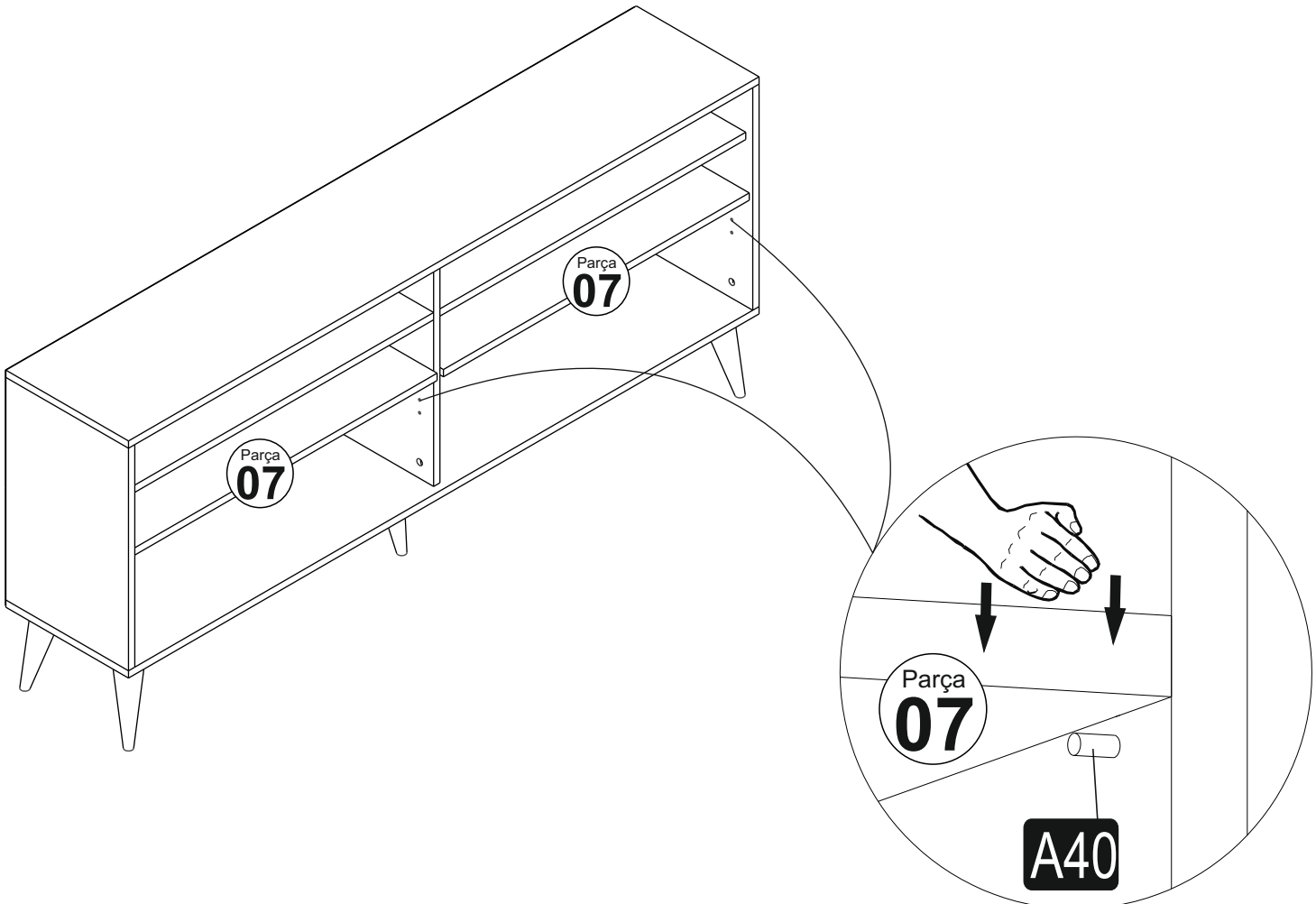
3.



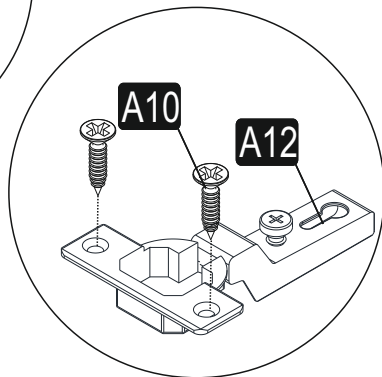
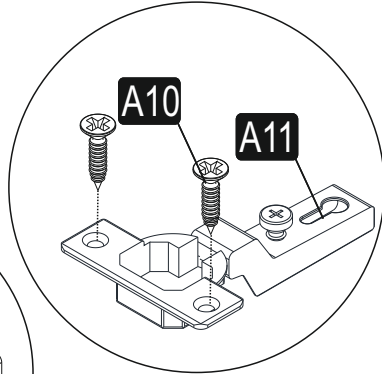
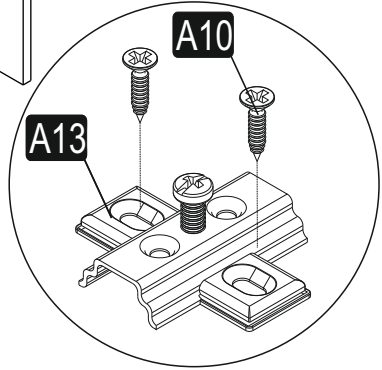
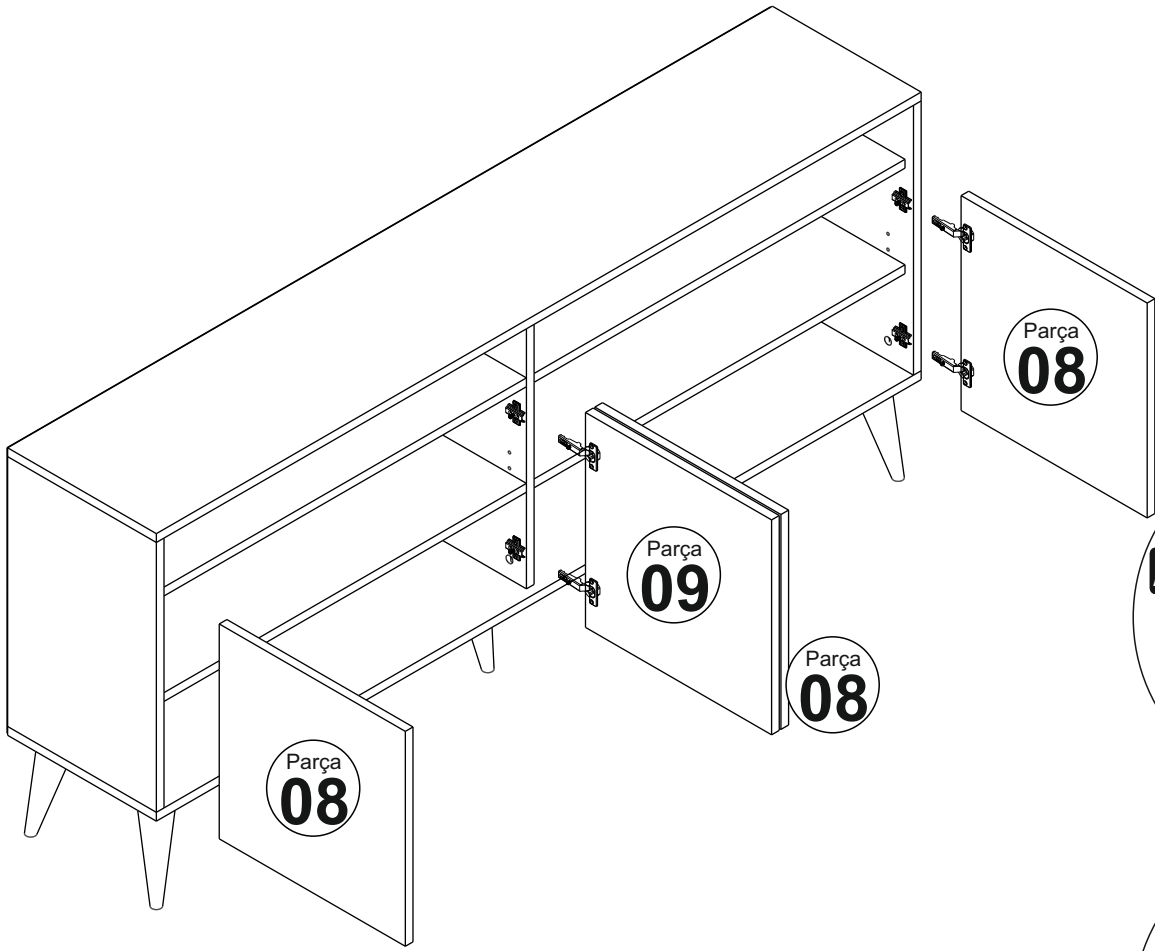
4.



5.



6.



polovi ní pant



plný pan

