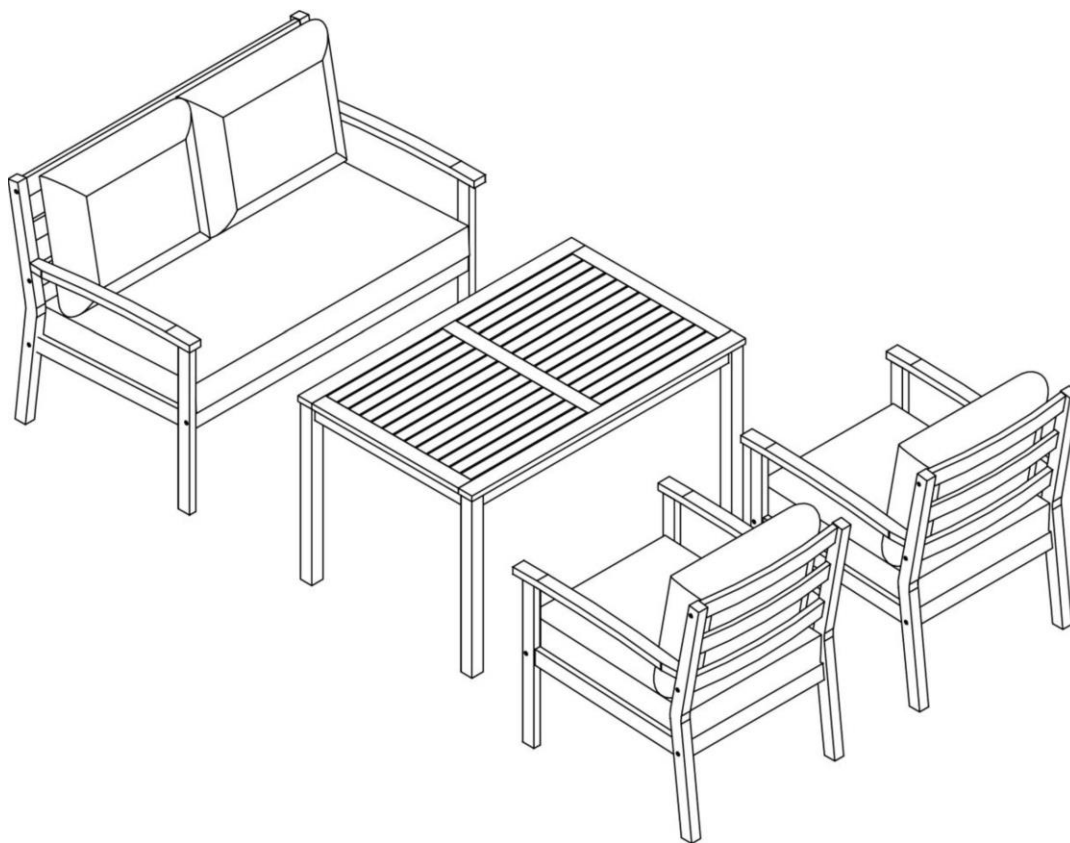




Návod k obsluze

Sedací souprava - lounge



Číslo výrobku: 49810011
Model: NP2212008

Obsah

Návod k obsluze si přečtěte a uchovejte	3
Zamýšlené použití	3
Bezpečnost	3
Vysvětlivky k upozornění	3
Bezpečnostní pokyny.....	4
Montáž	4
Pokyny k montáži.....	4
Součásti	5
Montážní návod - křeslo	5
Montážní návod	7
Montážní návod stůl k pohovce.....	9
Pokyny pro údržbu	10
Pokyny k ošetření	10
Technické parametry	10
Rozsah dodávky:	10
2 x křeslo se zádovkým polštářem a podložkou k sezení	10
Likvidace	11
Likvidace obalu	11
Likvidace produktu.....	11

Obecné informace

Návod k obsluze si přečtěte a uchovejte

Tento návod k obsluze je součástí posezení (dále jen „výrobek“). Obsahuje důležité informace pro zacházení.

Pečlivě si přečtěte návod k obsluze, než budete produkt používat. Nedodržení tohoto návodu k obsluze může vést ke zranění nebo poškození výrobku.

Návod k obsluze vychází z norem a předpisů platných v Evropské unii. V zahraničí dodržujte také pokyny a zákony dané země.

Návod k obsluze si uschovejte pro další použití. Pokud výrobek předáte třetí osobě, nezapomeňte k němu přiložit tento návod k obsluze.

Zamýšlené použití

Produkt je určen pouze pro soukromé použití a není vhodný pro komerční použití.

Výrobek používejte pouze tak, jak je popsáno v tomto návodu k obsluze. Jakékoli jiné použití je považováno za nesprávné a může vést k poškození majetku nebo dokonce ke zranění osob. Výrobek není dětská hračka.

Výrobce ani prodejce nenesou žádnou odpovědnost za škody způsobené nesprávným nebo chybným používáním.

Bezpečnost

Vysvětlivky k upozornění

V tomto návodu k obsluze, na výrobku nebo na obalu jsou použity následující symboly a výstražné symboly.



Tento výstražný symbol/slovo označuje nebezpečí se střední mírou rizika, které může způsobit smrtelné nebo vážné zranění, pokud mu nezabráníte.



Tento výstražný symbol/slovo označuje nebezpečí s nízkou mírou rizika, které může způsobit lehké nebo středně vážné zranění, pokud mu nezabráníte.



Toto signální slovo varuje před možnými věcnými škodami.

Bezpečnostní pokyny



Hrozí nebezpečí udušení!

- Při rozbalování jednotlivých dílů udržujte malé děti v dostatečné vzdálenosti. Součástí balení jsou drobné díly (např. šrouby a kování), které by mohly být spolknuty.



Nebezpečí v důsledku překlopení těžkých dílů!

- Těžké díly je třeba uložit na bezpečné místo.
- Stabilita výrobku je zaručena pouze v případě používání dle určení.
- Výrobek lze používat k určenému účelu až po jeho úplném sestavení.
- Při nesprávném použití výrobku - například jako stupínku - hrozí vysoké riziko poranění.
- Z důvodů rizika poranění si osoby nesmí sedat na desku stolu.
- Pravidelně kontrolujte pevnost všech spojů a šroubů, protože může dojít (v závislosti na používání) k jejich uvolnění.
- NEPOUŽÍVEJTE výrobek, pokud na něm zjistíte poškození, a obraťte se na zákaznický servis.





Montáž




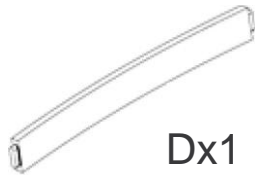

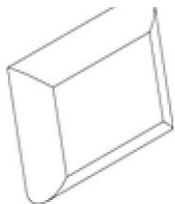
Pokyny k montáži

- Opatrně vybalte všechny díly a položte je na vhodnou podložku (např. koberec nebo deku), aby nedošlo k poškození povrchu.
- Podle seznamu dílů v návodu k montáži zkontrolujte, zda jsou jednotlivé díly kompletní.
- Proveďte montáž křesel, lavice a stolku k pohovce podle montážních kroků v příslušném návodu k montáži v kapitole Součásti.
- Na závěr zkontrolujte, zda byl výrobek správně sestaven a zda byly všechny šroubové spoje dotaženy. Postavený výrobek se nesmí pohybovat.

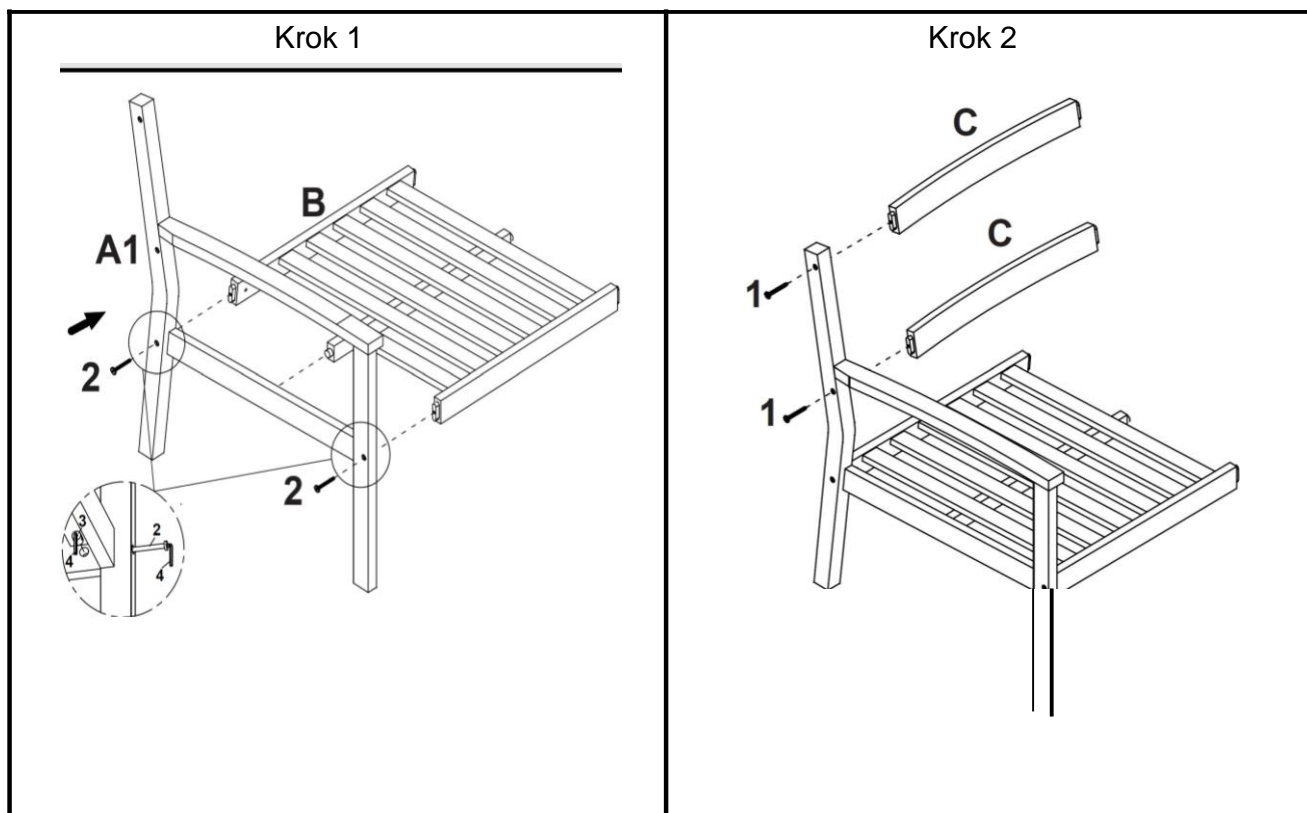
Součásti

Křeslo

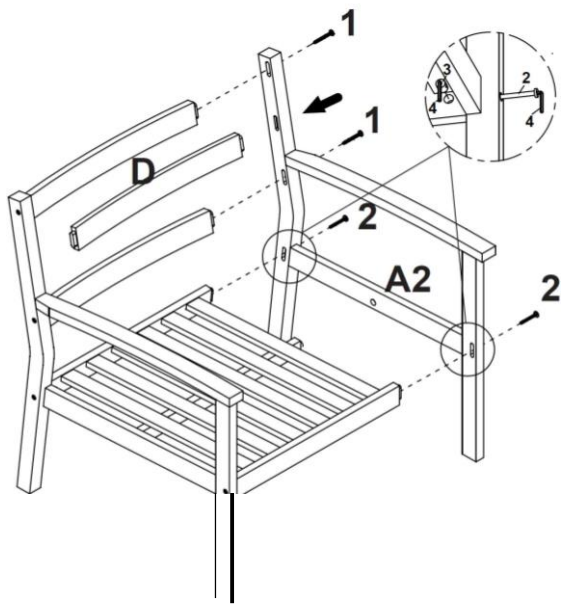
1	2	3	4
			
Šroub M6 x 60	Šroub M6x70	Kolmá matice M6x13	Inbusový klíč
x4	x4	x4	

		
A x 1 pár	B x1	C x2
		
D x1	E x1	F x1

Montážní návod - křeslo



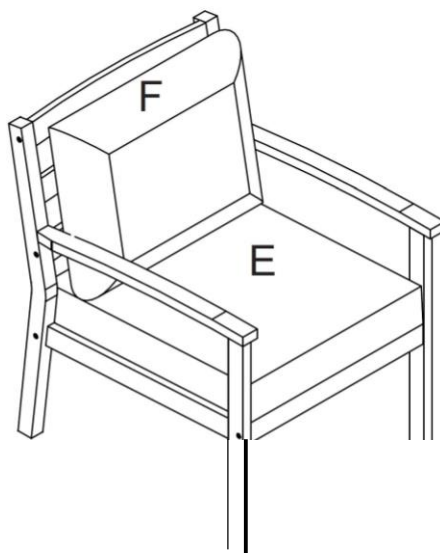
Krok 3







Krok 4





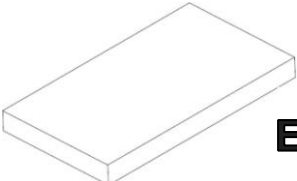
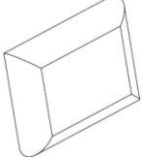


Krok 5

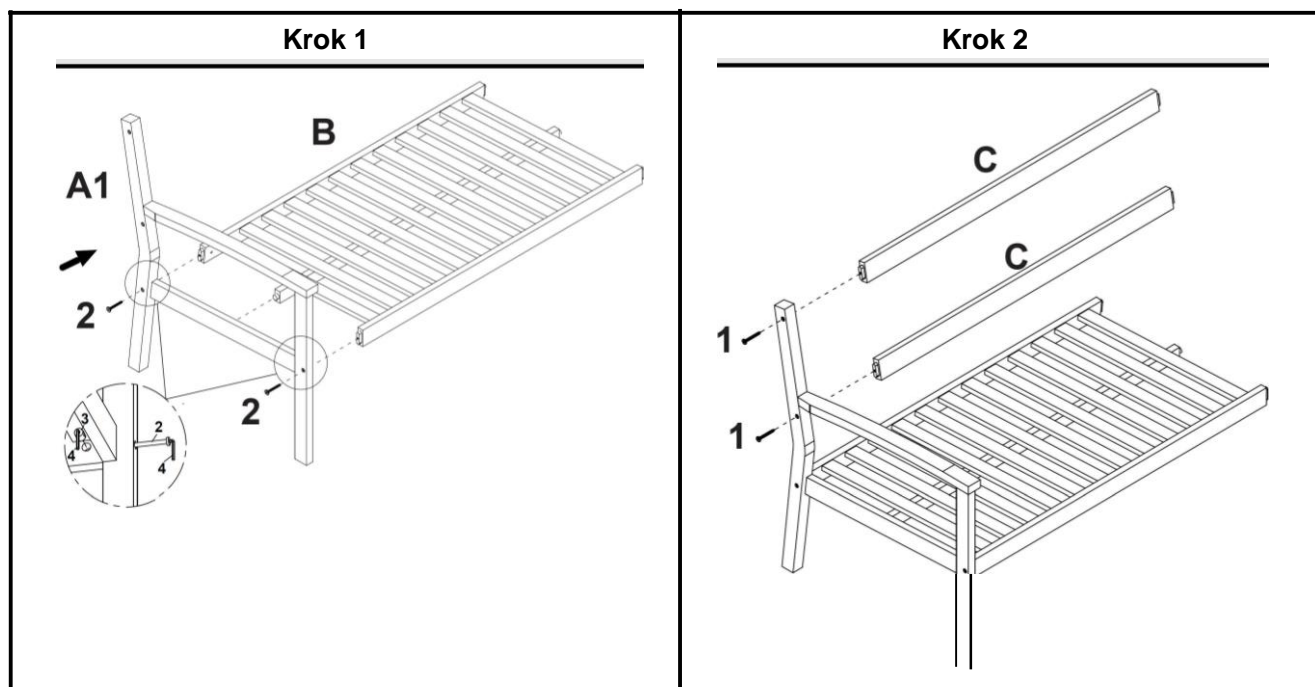


Lavice

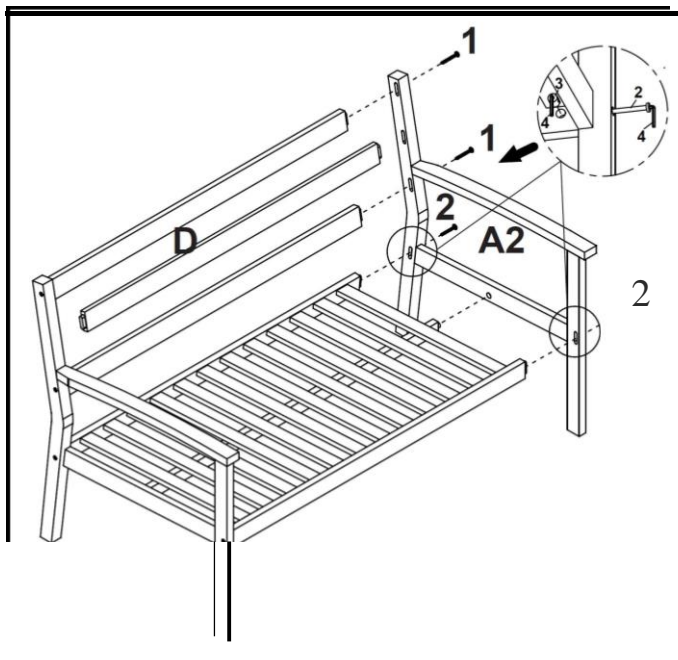
1	2	3	4
			
Šroub M6 x 60	Šroub M6 x 70	Kolmá matice M6 x 13	Inbusový klíč M4
x4	x4	x4	x2

		
A x 1 pár	Bx1	Cx2
		
D x 1	Ex1	Fx2

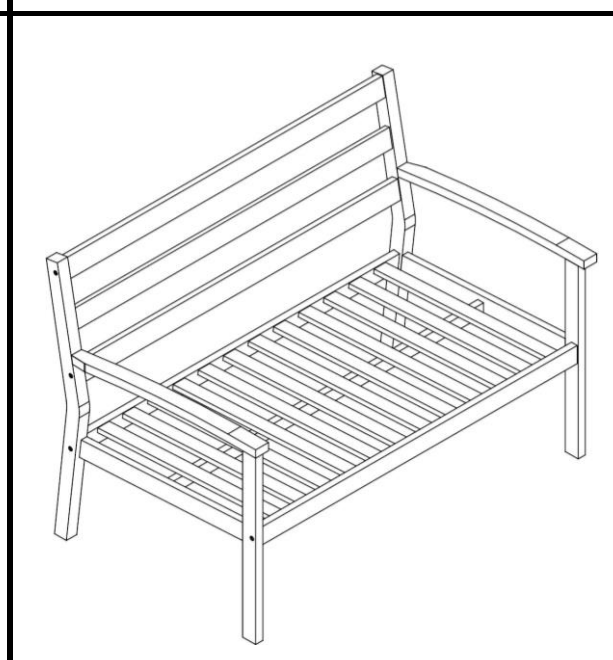
Montážní návod lavice



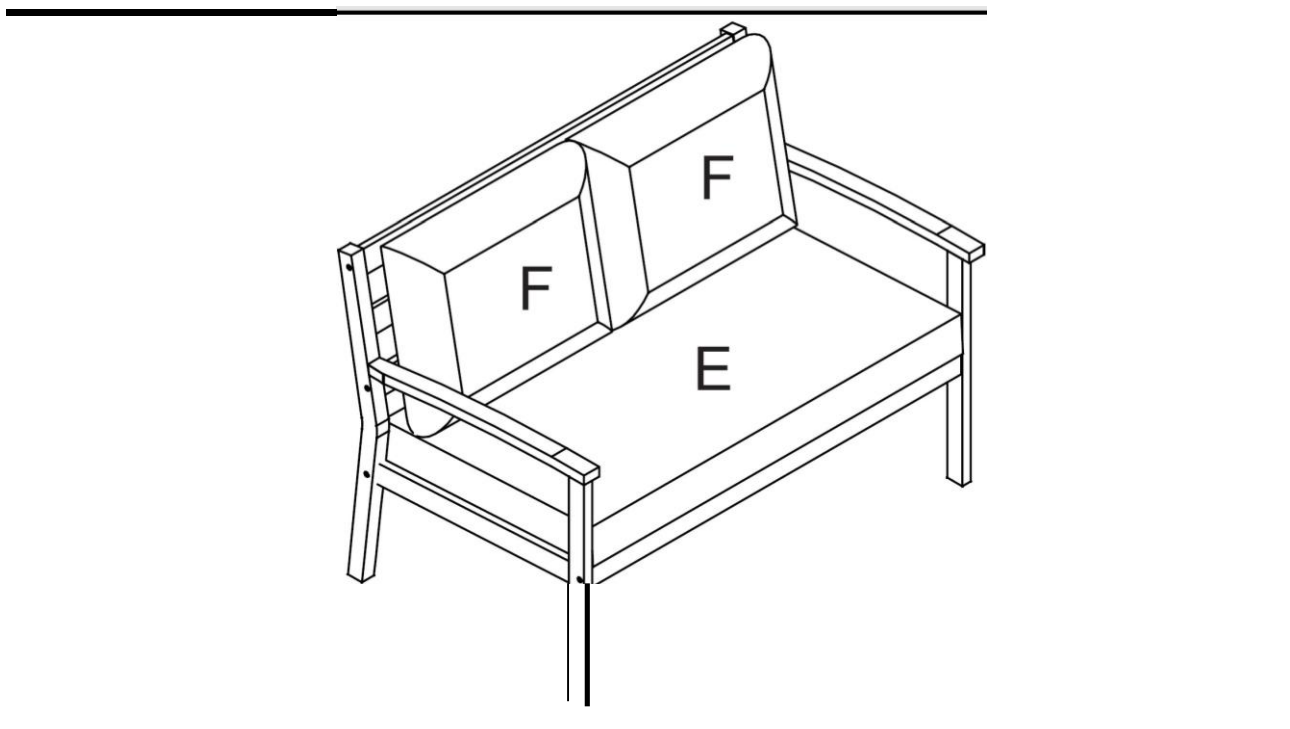
Krok 3





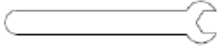
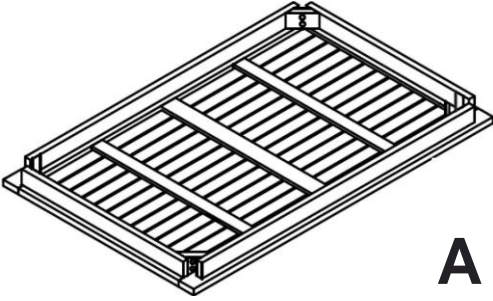

Krok 4



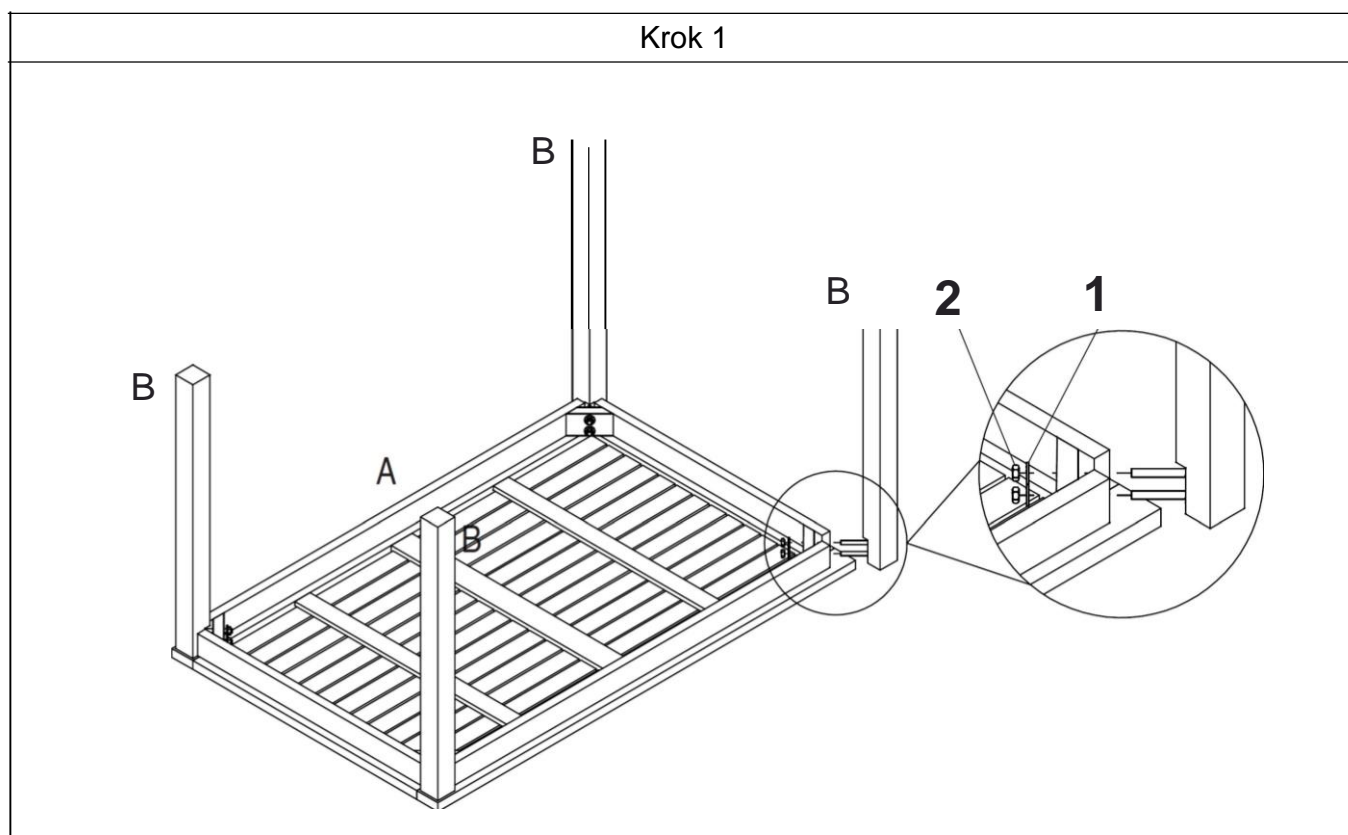
Krok 5



Stůl k pohovce

	 Podložka	 Matka	 Nástrčný klíč	
 A x	 Bx4			

Montážní návod stůl k pohovce



Pokyny pro údržbu

- V pravidelných intervalech kontrolujte šroubové spoje a v případě potřeby je dotáhněte.
- Chybějící nebo poškozené díly okamžitě vyměňte.

Pokyny k ošetření

Potahy polštářů a povlaky

- Potahy polštářů lze čistit studenou vodou a ručně.

Dřevo

- Při běžném znečištění otírejte vlhkým hadříkem, který není příliš mokrý.
- Na odolnější skvrny doporučujeme používat speciální čisticí přípravek na tvrdé dřevo
- Pokud chcete uchovat původní vzhled, 2-3krát ročně dřevo naolejujte, naolejování proveďte nejpozději tehdy, pokud se voda na dřevě přestane srážet do kapek resp. pokud je dřevo křehké a ztratí původní barvu.
 - Přitom nejprve vyčistěte dřevěný povrch výrobku pomocí vlhkého hadru, který není příliš mokrý.
 - Následně nechte dřevo vyschnout.
 - Poté povrch přebruste brusným papírem.
 - Odstraňte brusný prach (např. suchým hadrem).
 - Na závěr naneste tenkou vrstvu oleje, který je vhodný pro ošetřování dřevěných povrchů.

Technické údaje

Číslo výrobku:	49 810 011
Model: Celková	NP2212008
hmotnost:	cca 46,1 kg
Rozměry lavice (v mm): Rozměry křesla (v mm): Rozměry stolu k pohovce (v mm): Užiténá nosnost na jedno sedadlo:	1185 x 735 x 820 (Š x H x V) 625 x 745 x 820 (Š x H x V) 1100 x 700 x 645 (Š x H x V) 160 kg
Rozsah dodávky:	1 x lavice se 2 zádovými polštáři a 1 podložkou 2 x křeslo se 1 zádovým polštářem a podložkou k sezení 1 x stůl k pohovce

Likvidace

OCHRANA ŽIVOTNÍHO PROSTŘEDÍ

→ evropská rámcová směrnice o odpadech (směrnice 2008/98/ES)

(Německé spolkové právo: např. KrWG, VerpackG, BatterieG, ElektroG atd.)

Likvidace obalu

(). Duální systémy jsou zodpovědné za organizaci sběru, třídění a recyklaci prodejních obalů a řídí se požadavky německého zákona o obalech. Obaly z kartonu / papíru vyhazujte do koše na papír, plastové, kovové nebo kompozitní obaly do žlutého koše / žlutého pytle a skleněné obaly příp. dle barvy do příslušného kontejneru na staré láhve.

Likvidace výrobku

Platí v Evropské unii a dalších evropských zemích se systémy odděleného sběru recyklovatelných materiálů.)

Pokud jednou výrobek již nebudete potřebovat, můžete starý nábytek zlikvidovat odděleně od domovního odpadu, např. na sběrném místě v obci/okrese, nebo jej nechte odvézt jako komunální odpad. Tím zaručíte, že bude starý nábytek odborně recyklován a zabráníte negativním vlivům na životní prostředí.

© Copyright 2024

Dotisk nebo rozmnožování (ani částečné) není dovoleno bez svolení společnosti:

KHG GmbH & Co. KG
Am Rondell 1
12529 Schönefeld
Německo

Distribuce:

KHG GmbH & Co. KG
Am Rondell 1
12529 Schönefeld
Německo

ZÁKAZNICKÁ SLUŽBA

 +49 30 6341833 70
Za běžný telefonní poplatek vašeho operátora pro volání na pevnou linku

 info@khg.de

 www.khg-info.de

Dok./Rev. 20241002