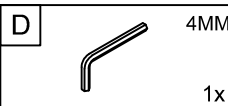
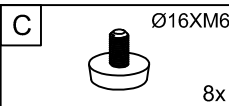
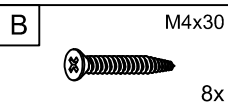
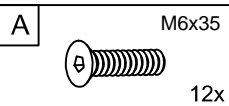
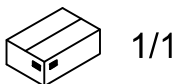
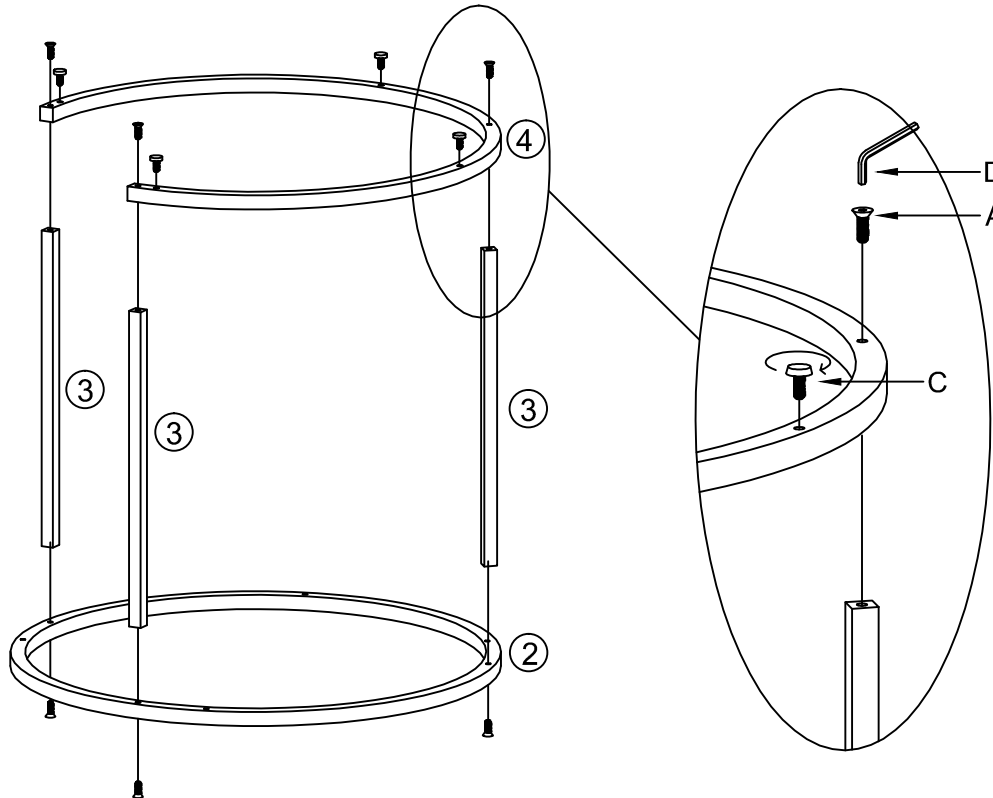


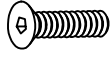



1	1X
2	1X
3	3X
4	1X
5	1X
6	1X
7	3X
8	1X



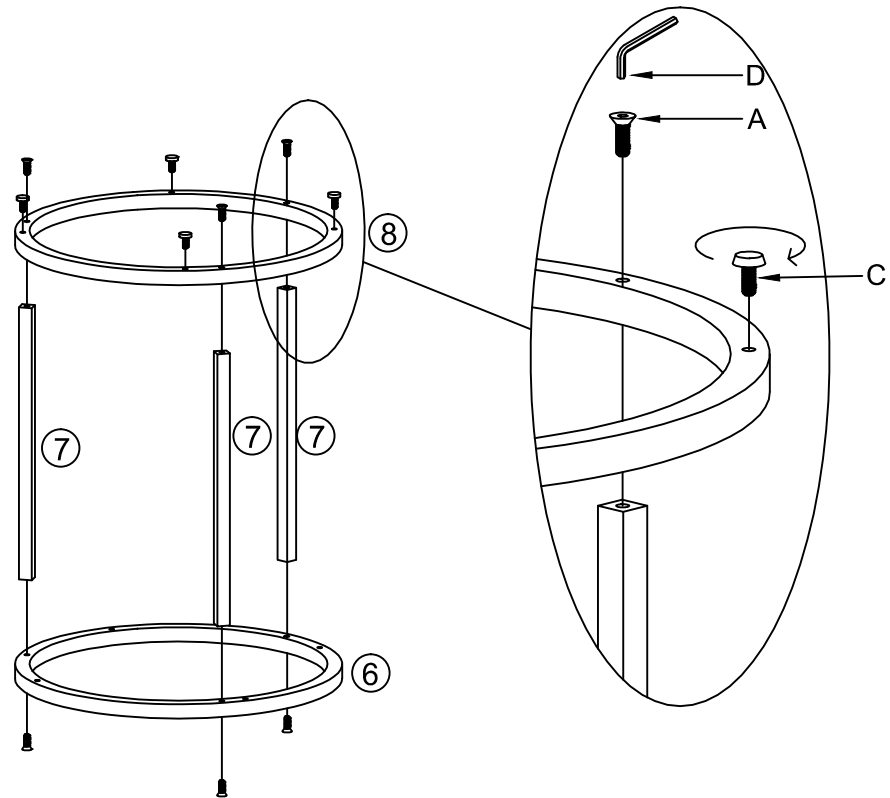
I.

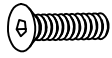



1



- A M6x35
 6x
- C Ø16XM6
 4x
- D 4MM
 1x
- 

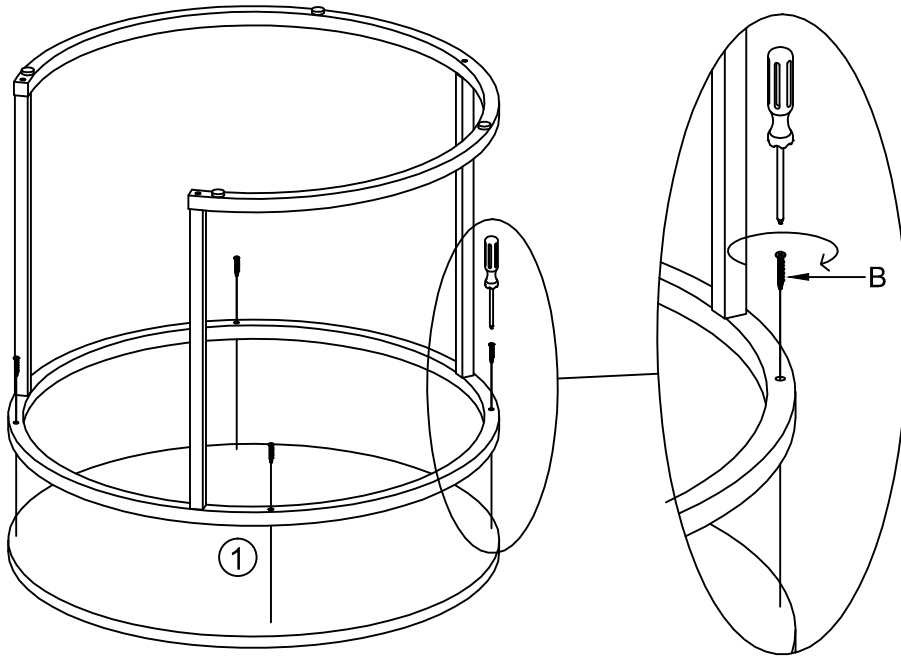
2






- A M6x35
 6x
- C Ø16XM6
 4x
- D 4MM
 1x
- 

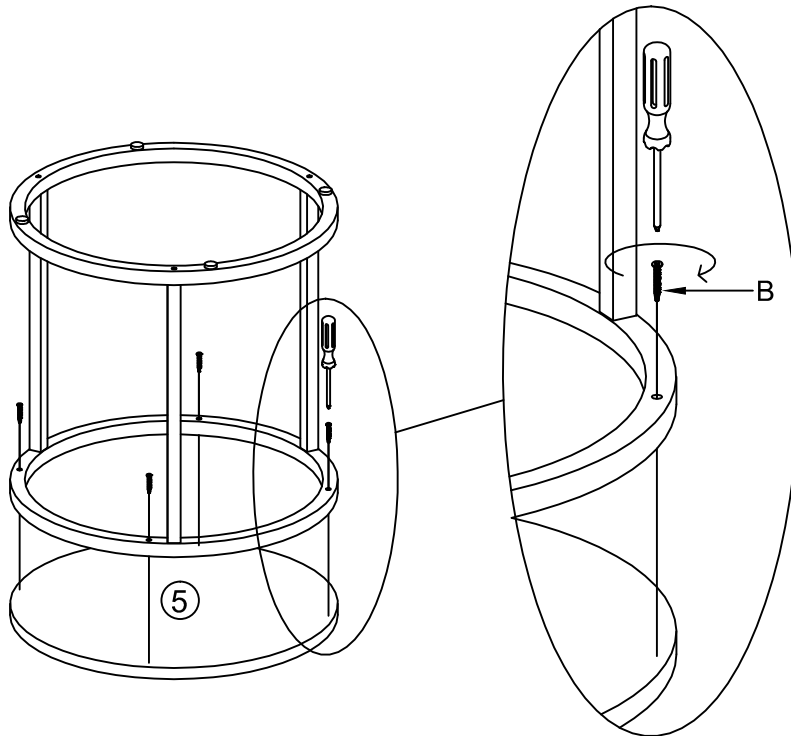
II.




3



A	M4x30
	4x
D	4MM
	1x
	

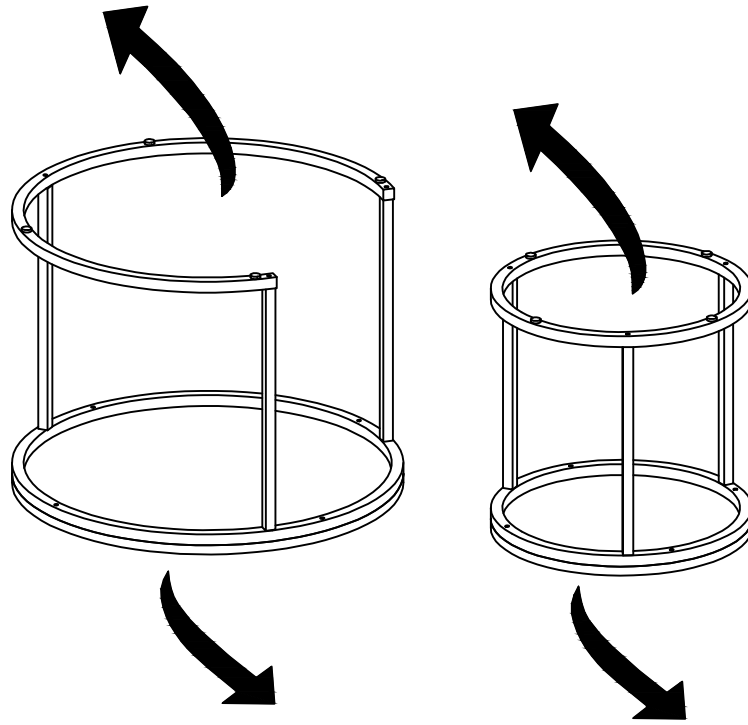
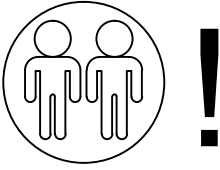
4



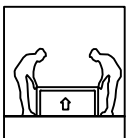
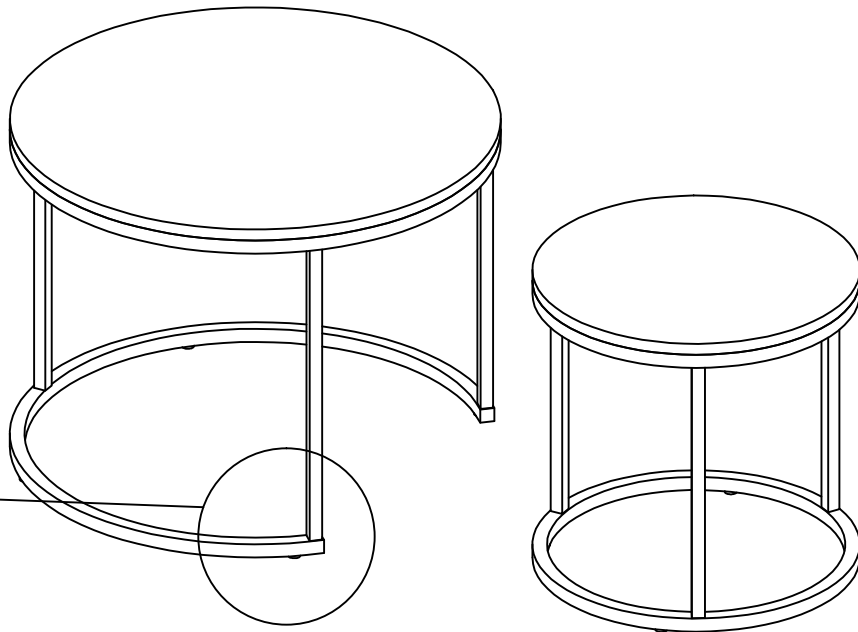
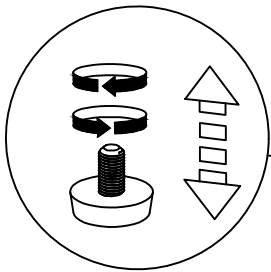
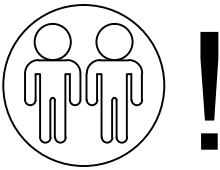
A	M4x30
	4x
D	4MM
	1x
	



5



6



Séparez les éléments avant de trier