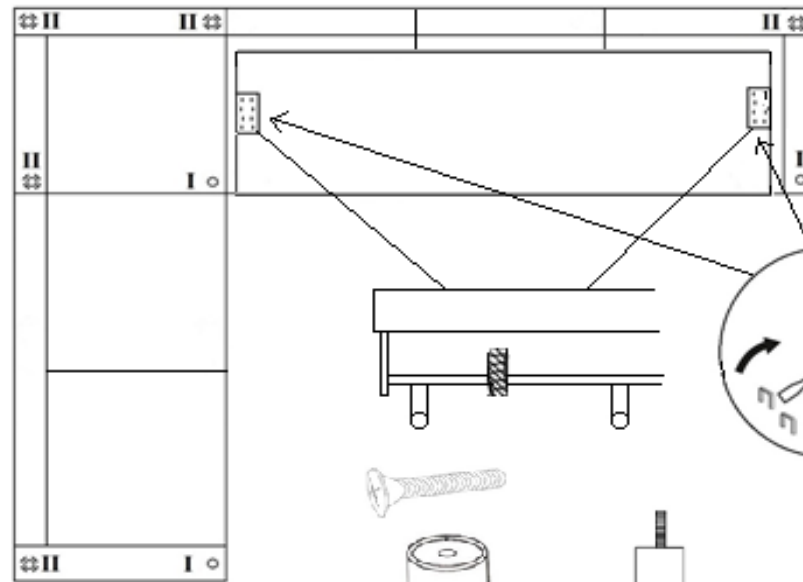
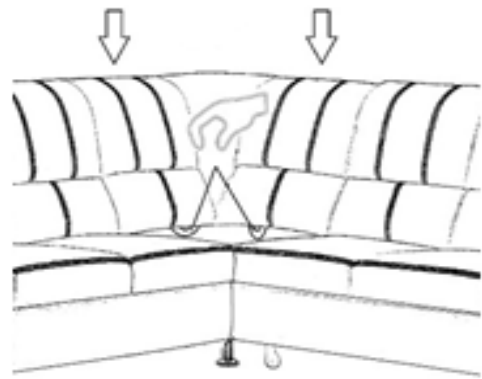
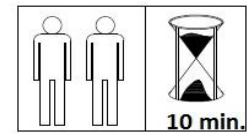
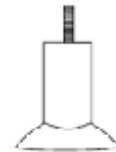


MALAGA 2-R-3F



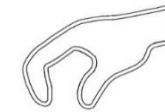
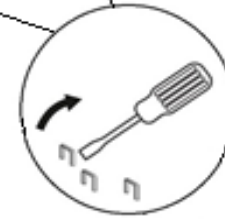
II

X6



I

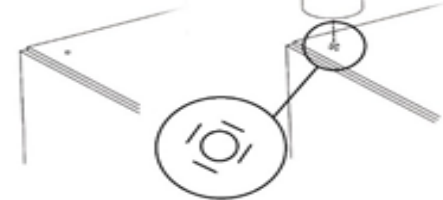
X3



I



II



Po montáži nábytku je potřeba upravit (narovnat) látku.

Po montáži nábytku je potřebné upravit (narovnat) látku.

