
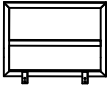


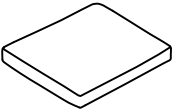
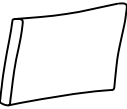
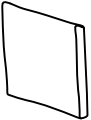



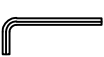
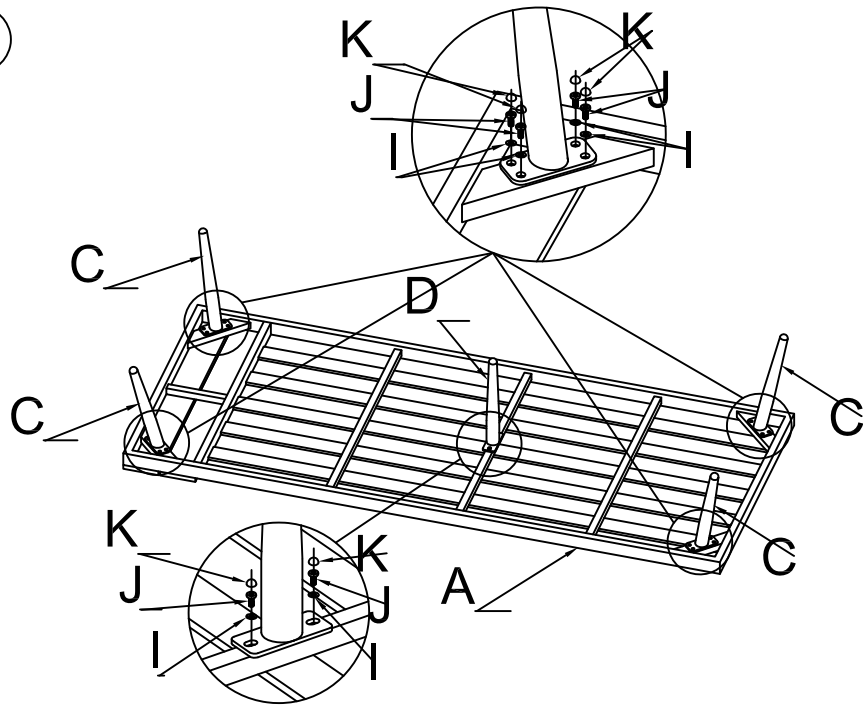
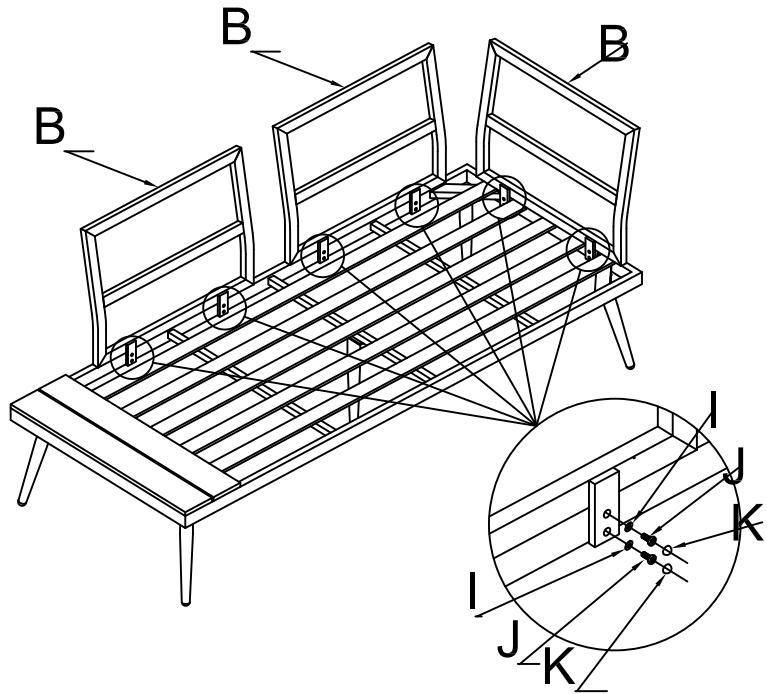


A		1
B		3
C		4
D		1
F		2
G		2
H		1
I		30
J	 M6X20MM	30
K		30
L		1

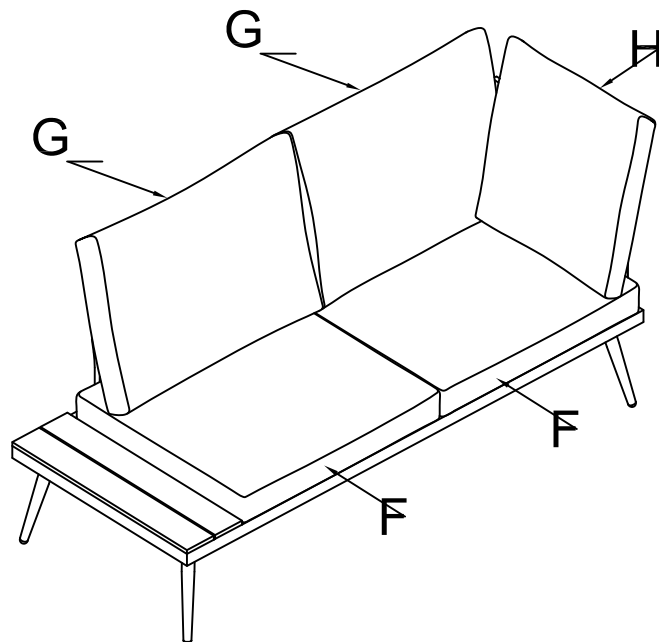
①

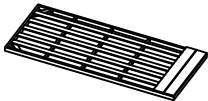
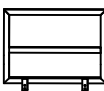


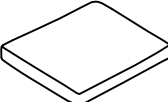







②

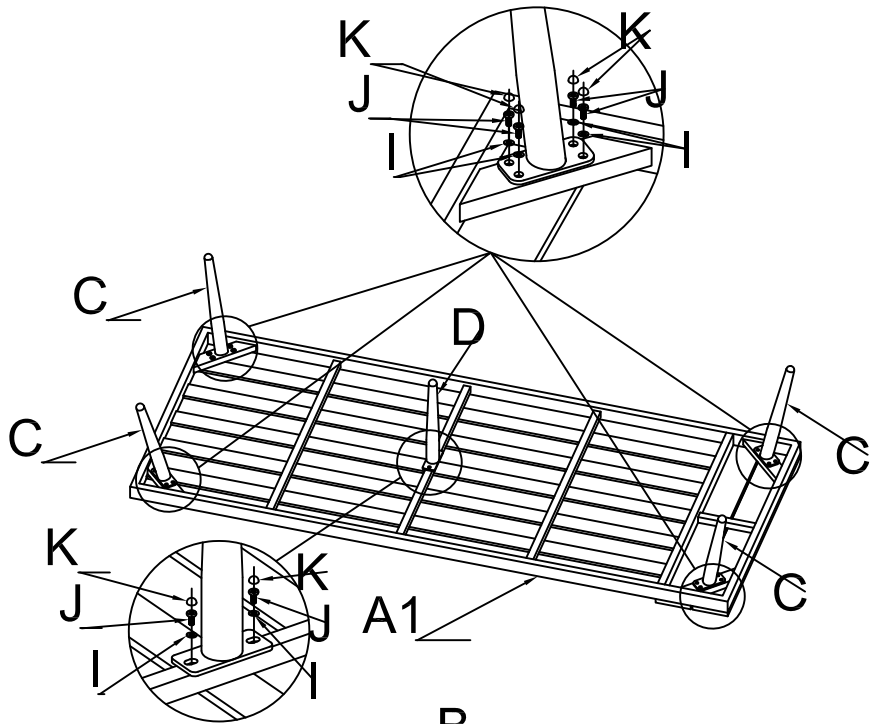


③

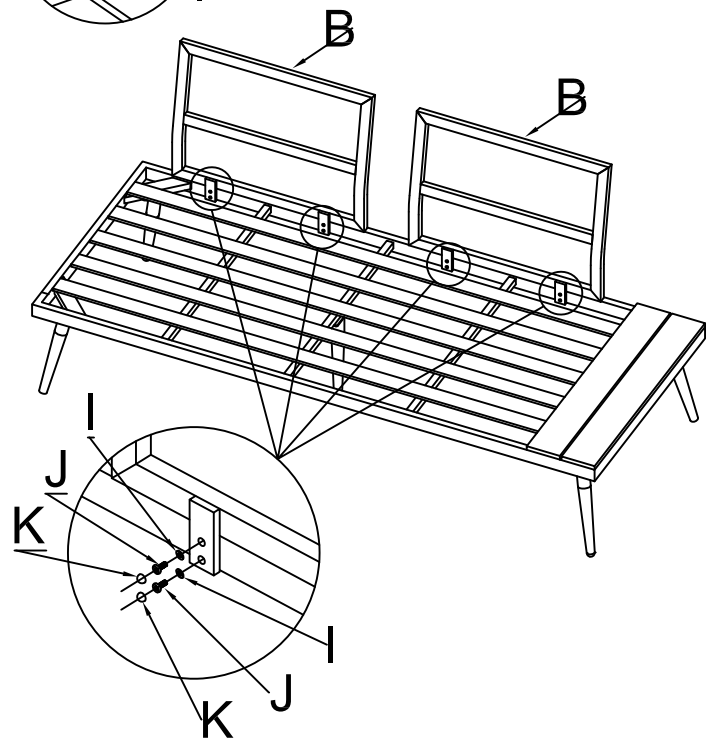


A1		1
B		2
C		1
D		1
F		2
G		2
I		26
J	 M6X20MM	26
K		26
L		1

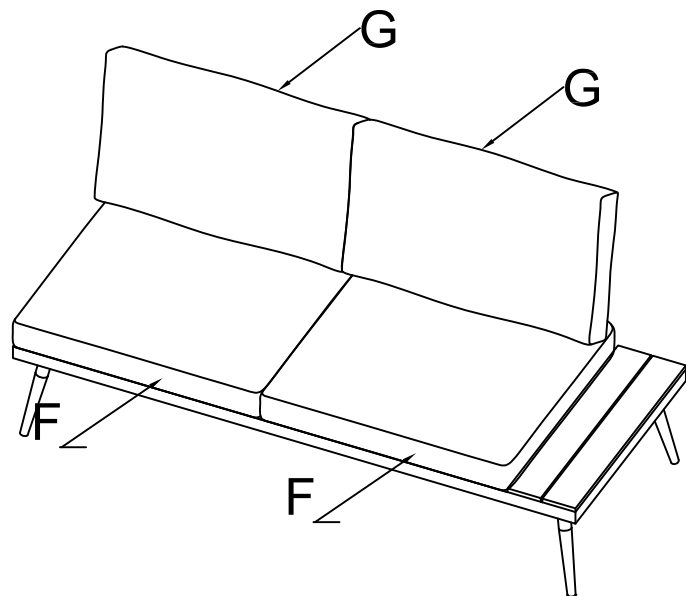
①

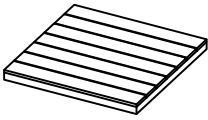







②

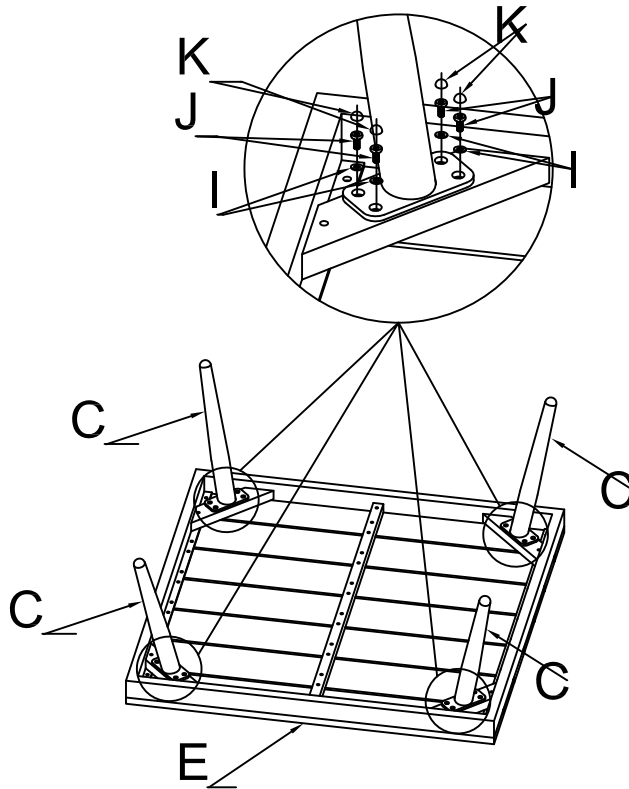


③



E		1
C		4
I		16
J	 M6X20MM	16
K		16
L		1

①



②

