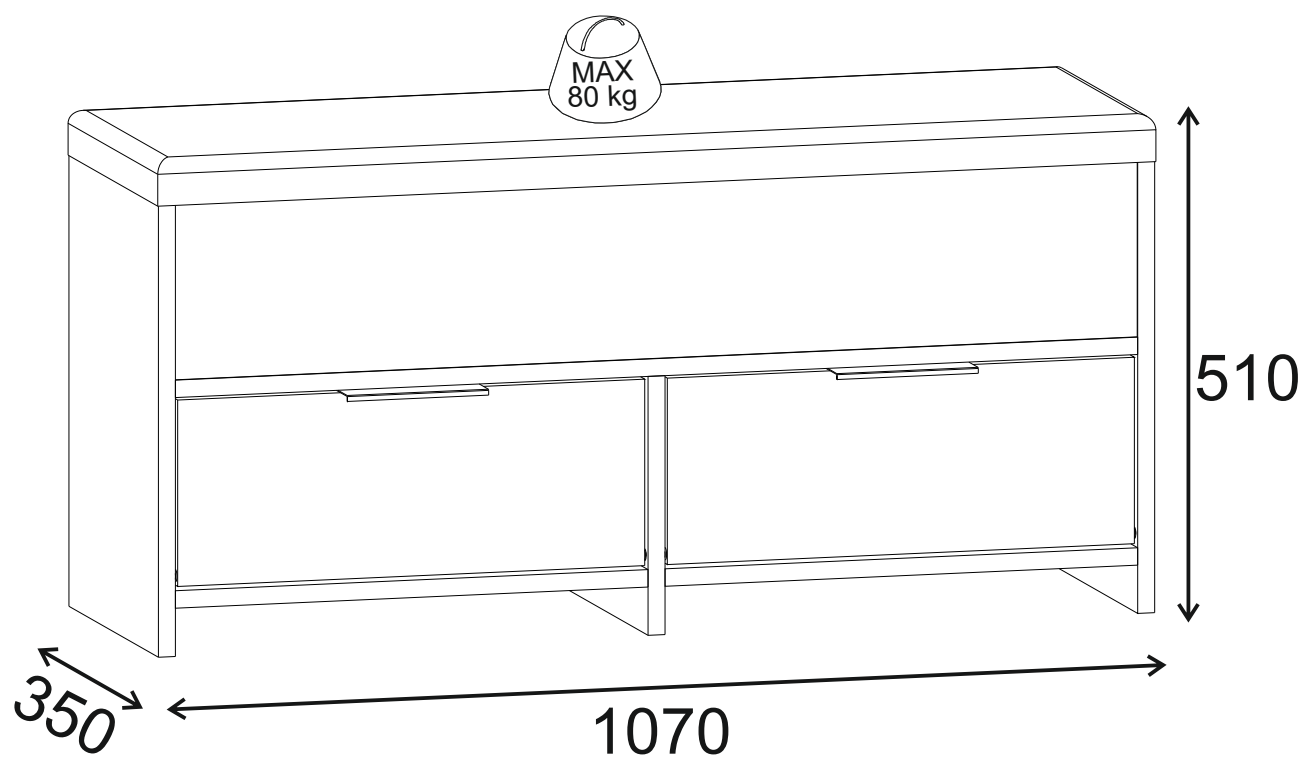


Botníková lavice/Lavica na topánky COVE



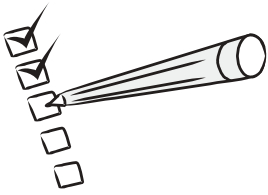


Vážený zákazník,

Naše výrobky pečlivě vybíráme a navrhujeme pro naše zákazníky. Přejeme si, aby naše výrobky zákazníky těšili. Výrobek, který jste si právě zakoupili, byl podroben před odesláním nejrigóznějším testům a kontrolám.

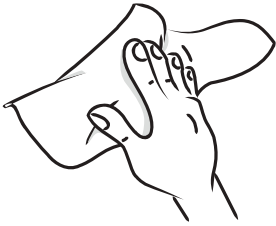
Vážený zákazník,

naše výrobky starostlivo vyberáme a navrhujeme pre našich zákazníkov. Prajeme si, aby naše výrobky zákazníkov tešili. Výrobok, ktorý ste si práve zakúpili, bol podrobený pred odoslaním najrôznejším testom a kontrolám.



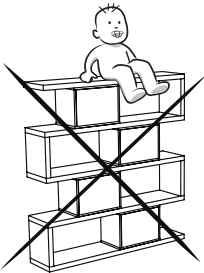
Před začátkem montáže zkontrolujte všechny komponenty a příslušenství podle přiloženého seznamu. Pokud jste zakoupili více než jeden výrobek, ujistěte se, že jste dokončili první produkt, a teprve poté začněte s dalším. Ujistěte se, že jste vybrali správně označený díl a použijte konkrétní konektor k sestavení. Nedoporučujeme žádné úpravy nebo otočení při montáži. Pečlivě se říďte návodem k použití.

Pred začiatkom montáže skontrolujte všetky komponenty a príslušenstvo podľa priloženého zoznamu. Ak ste zakúpili viac ako jeden výrobok, uistite sa, že ste dokončili prvý produkt, a až potom začnite s ďalším. Uistite sa, že ste vybrali správne očíslovaný diel a použijte konkrétny konektor na zostavenie. Neodporúčame žiadne úpravy alebo otočenie pri montáži. Starostlivo sa riadte návodom na použitie.



Nábytkové díly putují několika výrobními procesy. Během nich může zůstat na dílech malé množství prachu. Před montáží díly očistěte pomocí hadičky, abyste získali co nejlepší výsledek.

Nábytkové diely putujú niekoľkými výrobnými procesmi. Počas nich môže zostať na dieloch malé množstvo prachu. Pred montážou diely očistite pomocou handričky, aby ste získali čo najlepší výsledok.



Nepoužívejte nábytek k jiným účelům, než ke kterým je určen. Pokud byste chtěli nábytek používat nestandardně nebo byste ho chtěli upravit, kontaktujte nás pro více informací. Nevystavujte prosím nábytek nadměrnému teplu, chladu a vlhkosti, protože by to mohlo mít negativní vliv na výrobek.

Nepoužívajte nábytok na iné účely, než na ktoré je určený. Pokiaľ by ste chceli nábytok používať neštandardne alebo by ste ho chceli upraviť, kontaktujte nás pre viac informácií. Nevystavujte prosím nábytok nadmernému teplu, chladu a vlhkosti, pretože by to mohlo mať negatívny vplyv na výrobok.



Upevňovací zařízení na zeď nejsou součástí dodávky různé materiály stěn vyžadují různé typy upevňovacích zařízení. Používejte upevňovací prostředky vhodné pro stěny ve vašem domě. Pro radu ohledně vhodného upevňovacího systému, kontaktujte místní specializovanou prodejnu.

Nevystavujte nábytek nadměrnému teplu, chladu a vlhkosti, může dojít k poškození výrobku.

Upevňovací zariadenia na stenu nie sú súčasťou dodávky rôzne materiály stien vyžadujú rôzne typy upevňovacích zariadení. Používajte upevňovacie prostriedky vhodné na steny vo vašom dome. Pre radu ohľadom vhodného upevnenia systémov, kontaktujte miestnu špecializovanú predajňu. Nevystavujte nábytok nadmernému teplu, chladu a vlhkosti, môže dôjsť k poškodeniu výrobku.

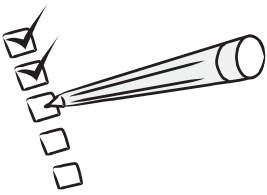


Liebe Kunden,

alle unsere Produkte werden von der Designphase bis zur Produktions- und Auslieferungsphase sorgfältig überprüft und getestet, sodass sie jahrelang haltbar bleiben.

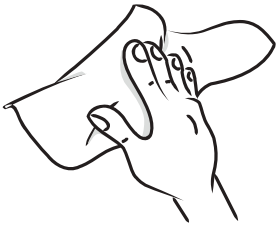
Gentile Cliente,

questo prodotto è stato ideato e realizzato con attenzione per il design, sottoponendolo a tutti i tipi di test e controlli prima di essere messo in vendita.



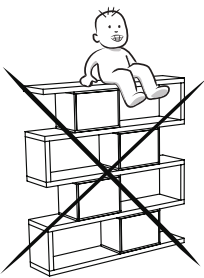
Vor dem Aufbau nehmen Sie bitte alle Teile aus der Packung raus und kontrollieren Sie sie anhand des Montagehandbuchs, ob sie vollständig sind. Falls Sie mehr als ein Produkt gekauft haben sollten, achten Sie bitte darauf, dass die Teile nicht ineinander überlaufen. Deswegen ist es wichtig, dass ein Produkt nach dem anderen aufgebaut wird.

Verificare l'idoneità della parete prima di procedere al fissaggio. Prima dell'assemblaggio controllare che tutti i componenti ed accessori siano presenti come indicato nella lista accessori.



Bitte wischen Sie vor dem Aufbau jedes Teil mit einem feuchten Tuch ab.

Prima dell'assemblaggio pulire tutti i componenti con un panno umido. Questa procedura dovrà essere eseguita ogni qualvolta si vorrà pulire il prodotto.



Bitte benutzen Sie Ihr Möbel nicht außer dem Verwendungszweck. Im Falle einer Verwendungszweckänderung kontaktieren Sie bitte zuerst uns. Die Möbel können beschädigt werden, wenn sie zu hohen oder zu niedrigen Temperaturen sowie Feuchtigkeit ausgesetzt werden. Bitte vermeiden Sie diese Fälle.

Non utilizzare il prodotto per altri usi.

Non mettere in contatto questo prodotto con fonti di calore, freddo ed umidità perché si potrebbe danneggiare.



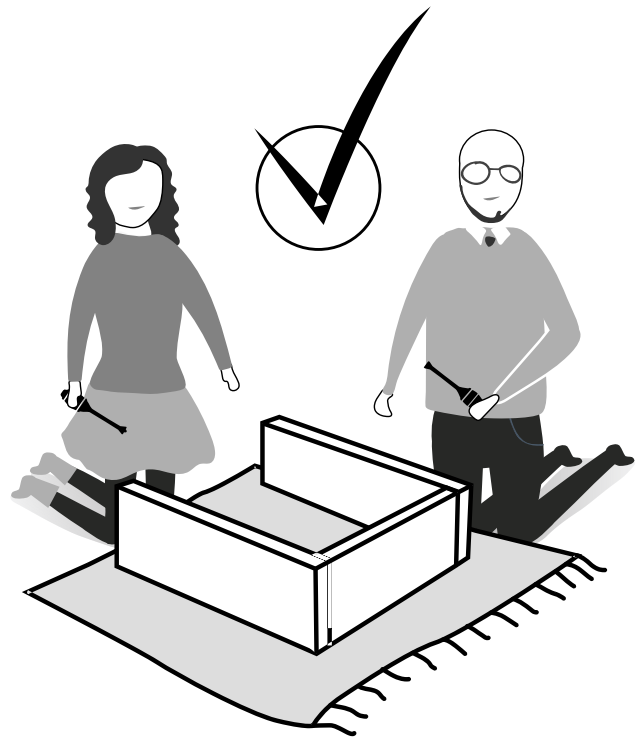
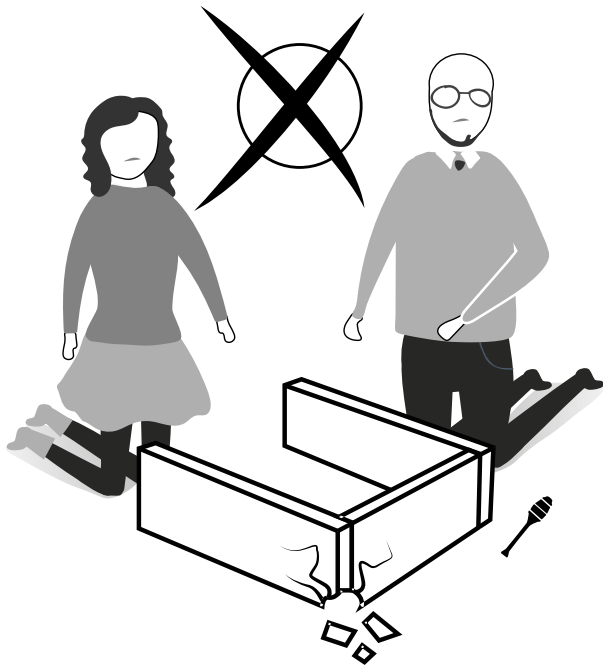
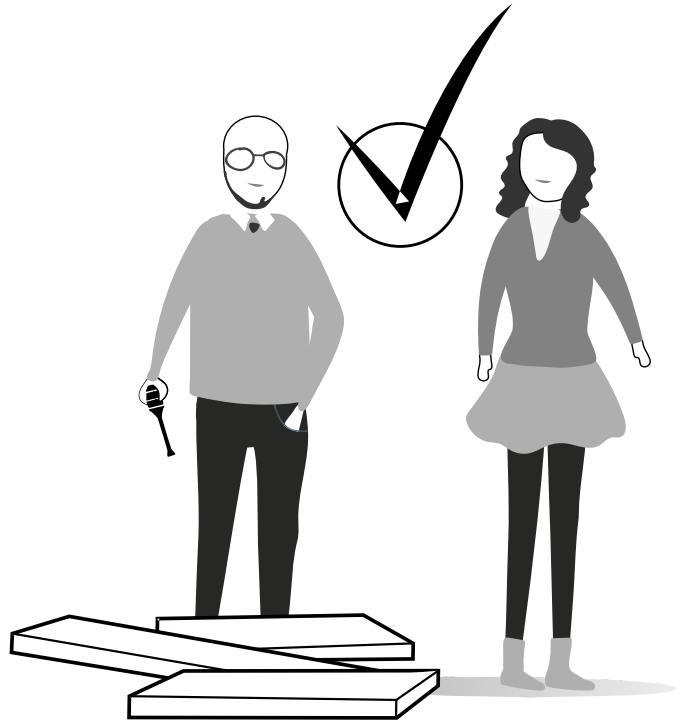
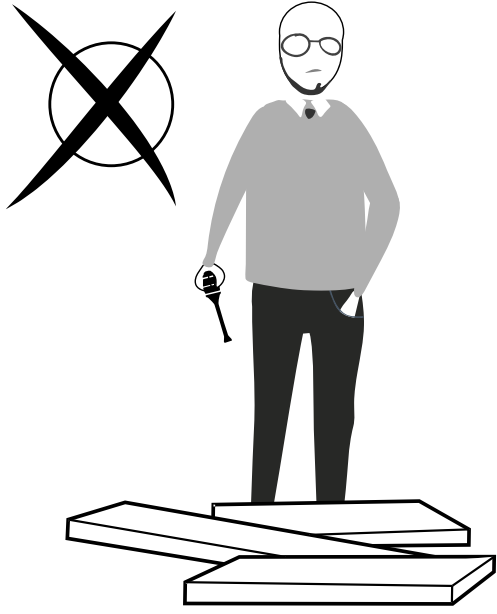
SICHERHEITSHINWEIS

Durch Umkippen der Möbel können lebensgefährliche Situationen auftreten. Die Umkipf-Gefahr zu verhindern, sollte Ihr Möbel mit dem beigelegten Apparat an die Wand befestigt werden. Da die Wandbaustoffe variieren, wurde ein Wandmontageset nicht mitgeliefert. Bitte informieren Sie sich über Ihren Wandbaustoff und besorgen Sie das entsprechende Wandmontageset, das Sie bei einem Heimwerkermarkt finden können.

AVVERTENZA

Se il mobile si ribalta può causare lesioni da compressione serie o fatali. Per prevenire il rischio che il mobile si ribalti, quest'ultimo deve essere fissato permanentemente alla parete.

Gli accessori per il fissaggio alla parete non sono inclusi perché pareti di materiali diversi richiedono tipi diversi di accessori di fissaggio. Usa sistemi di fissaggio adatti alle pareti della tua casa. Per maggiori dettagli, rivolgiti a un rivenditore specializzato.



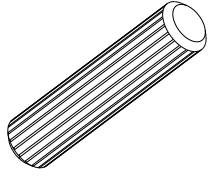
UPOZORN NÍ/UPOZORNENIE!!

Hlavním spojovacím materiálem pro tyto produkty je spojovací kování Minifix. P ed zahájením montáže zkontrolujte níže uvedené výkresy.

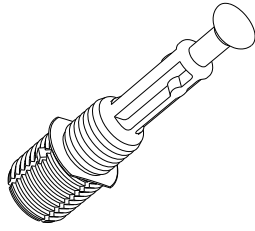
Hlavným spojovacím materiálom pre tieto produkty je spojovacie kovanie Minifix.

Pred zahájením montáže skontrolujte nižšie uvedené výkresy.

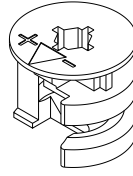
A04



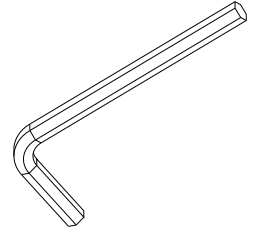
A23



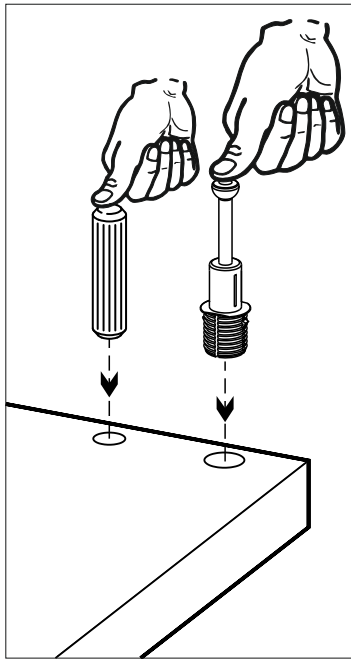
A22



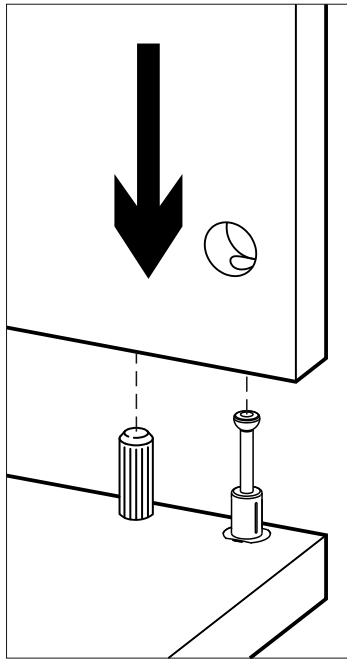
A12



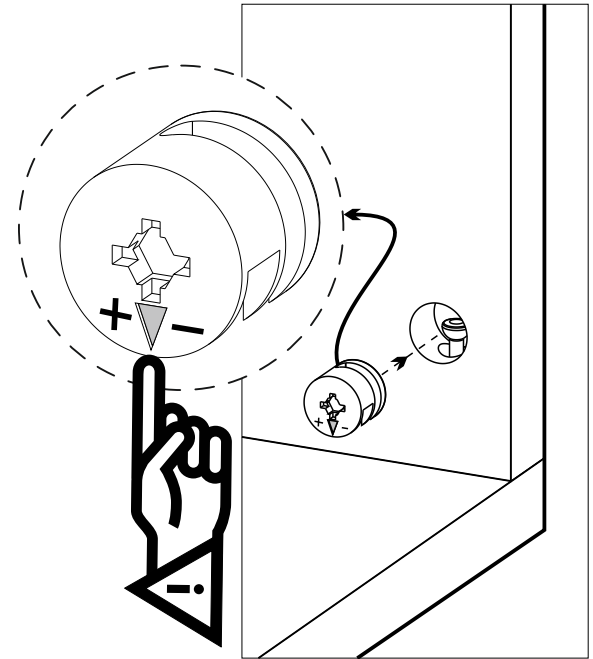
1



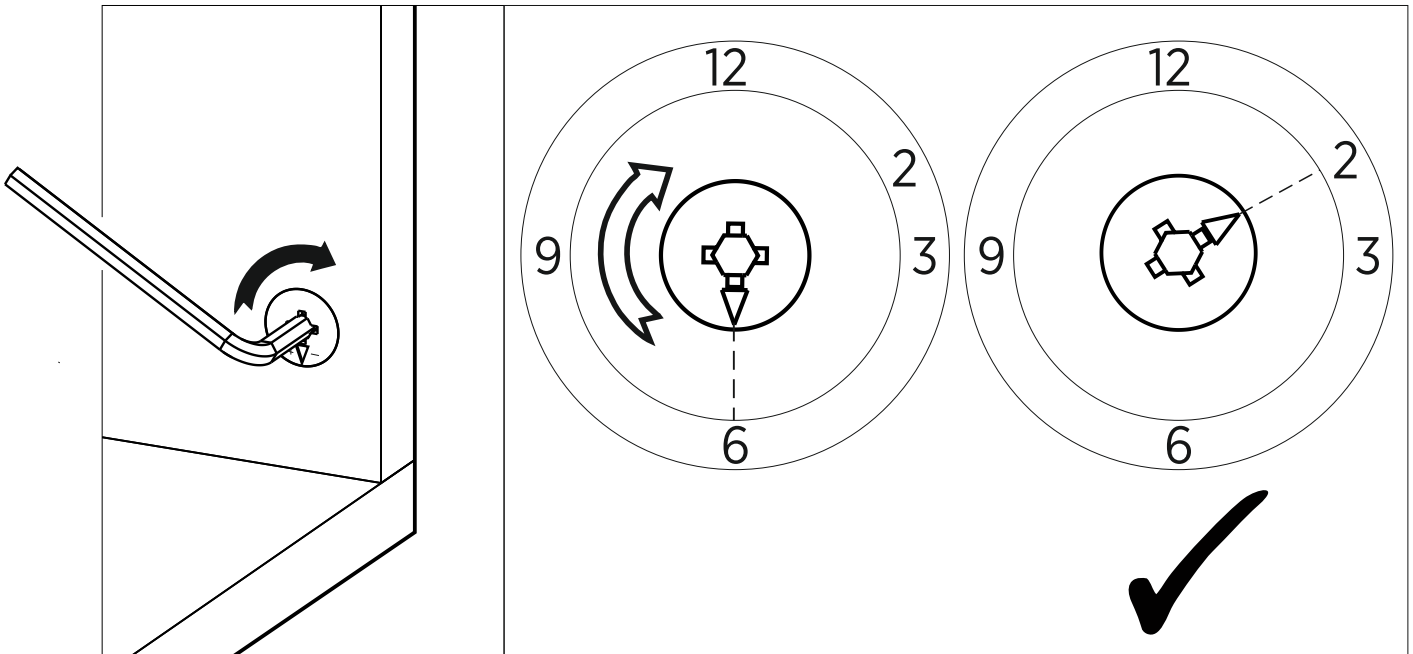
2

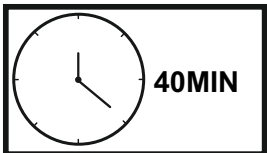


3



4



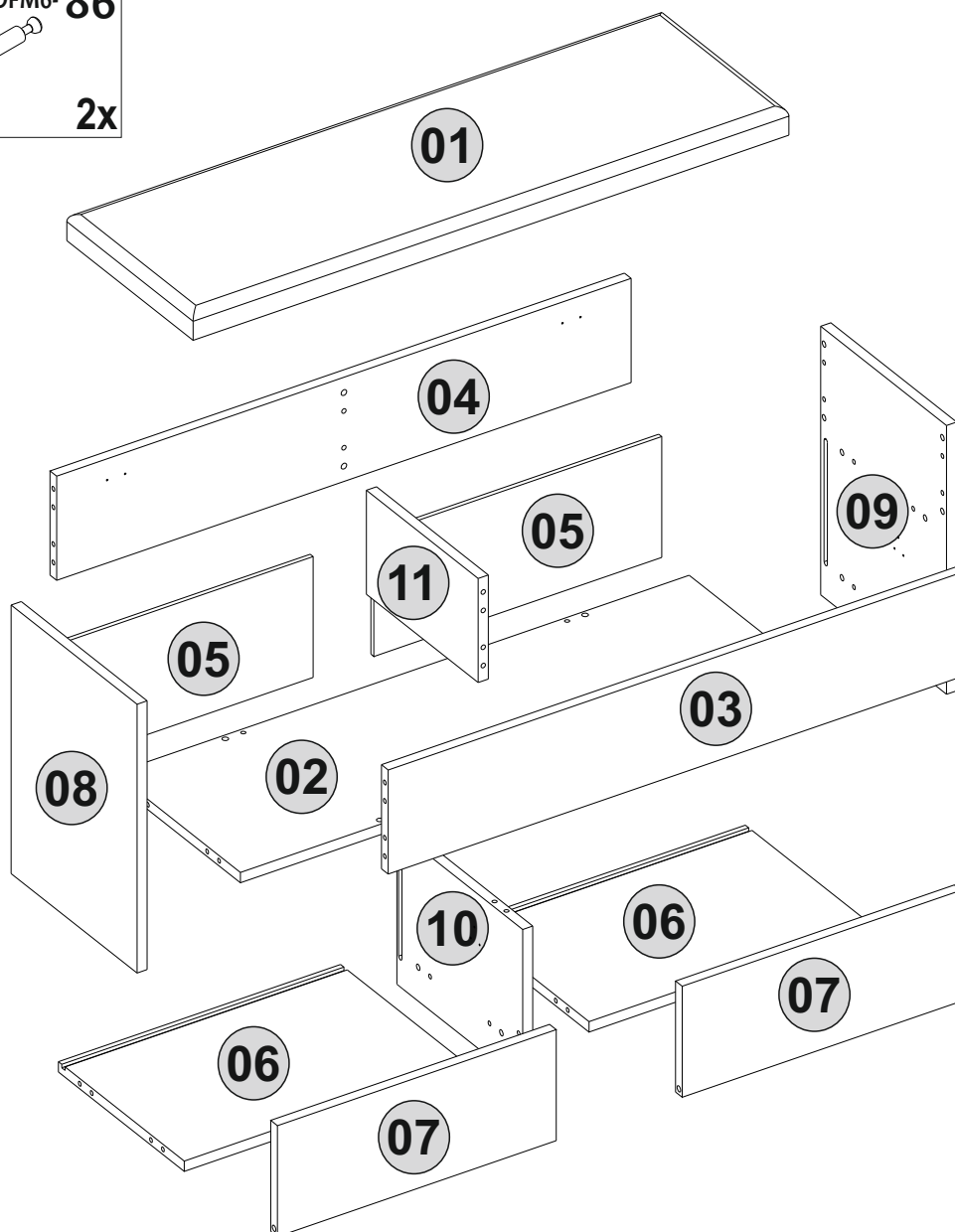


Postupujte podľa krokov inštalácie v uvedenom poradí. Umíst te díly tak, jak je znázorněno v krocích instalace. Postupujte podľa kroků inštalácie v uvedenom poradí. Umístnite diely tak, ako je znázornené v krokoch inštaláčnej príručky.

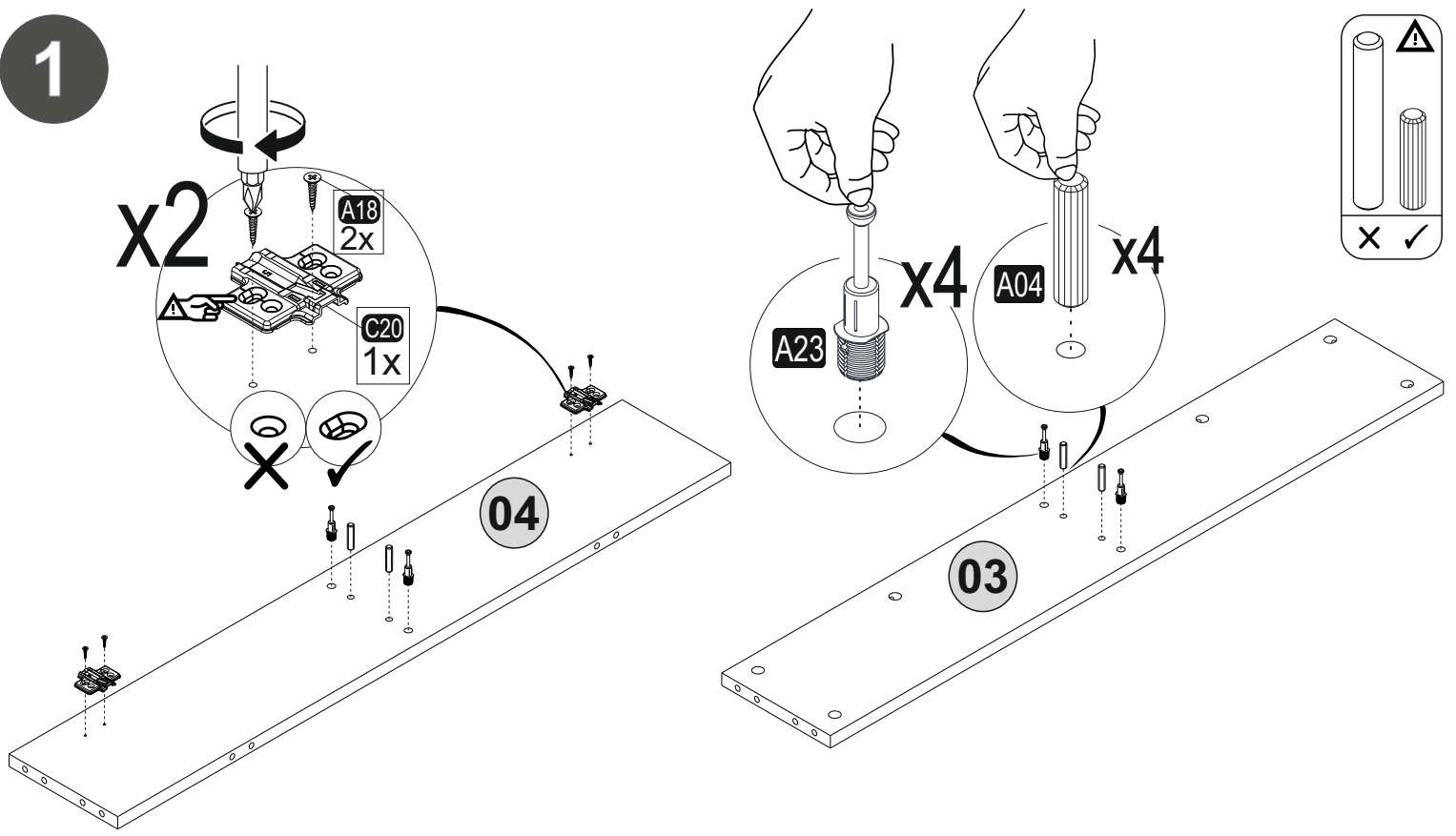


HARDWARE LIST

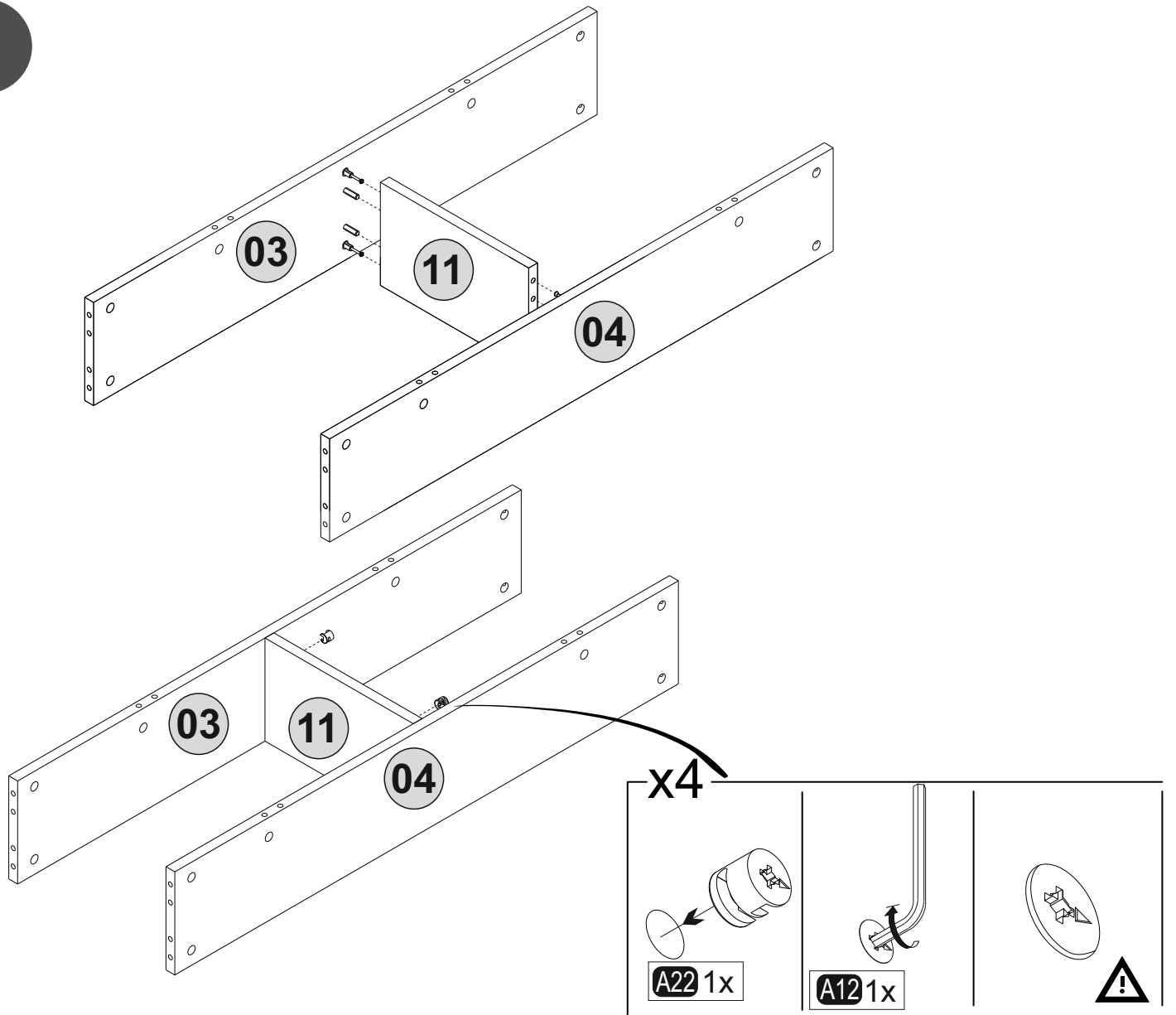
A04 Ø8 26x	A06 18mm C1-30x	A12 Allen 1x	A18 3,5x18 39x	A22 Minifix k18 30x
A23 Minifix M10 26x	A25 ARK.PL 8x	A50 3,5x16 (Black) 4x	A64 Makas 2x	A65 Mil Mentese 4x
C20 Mtk(S) 2x	C14 Dm(S) 1x	C17 DmF(S) 1x	PB01 Kece 6x	A96 MCP 2x
Z51 K128mm (black) 2x	Z08a KKP 1x	Z08b KKP 1x	Z08c KKP 1x	Z08d KKP 2x
A14 DFM6-86 2x				A41 Ø8x55 2x



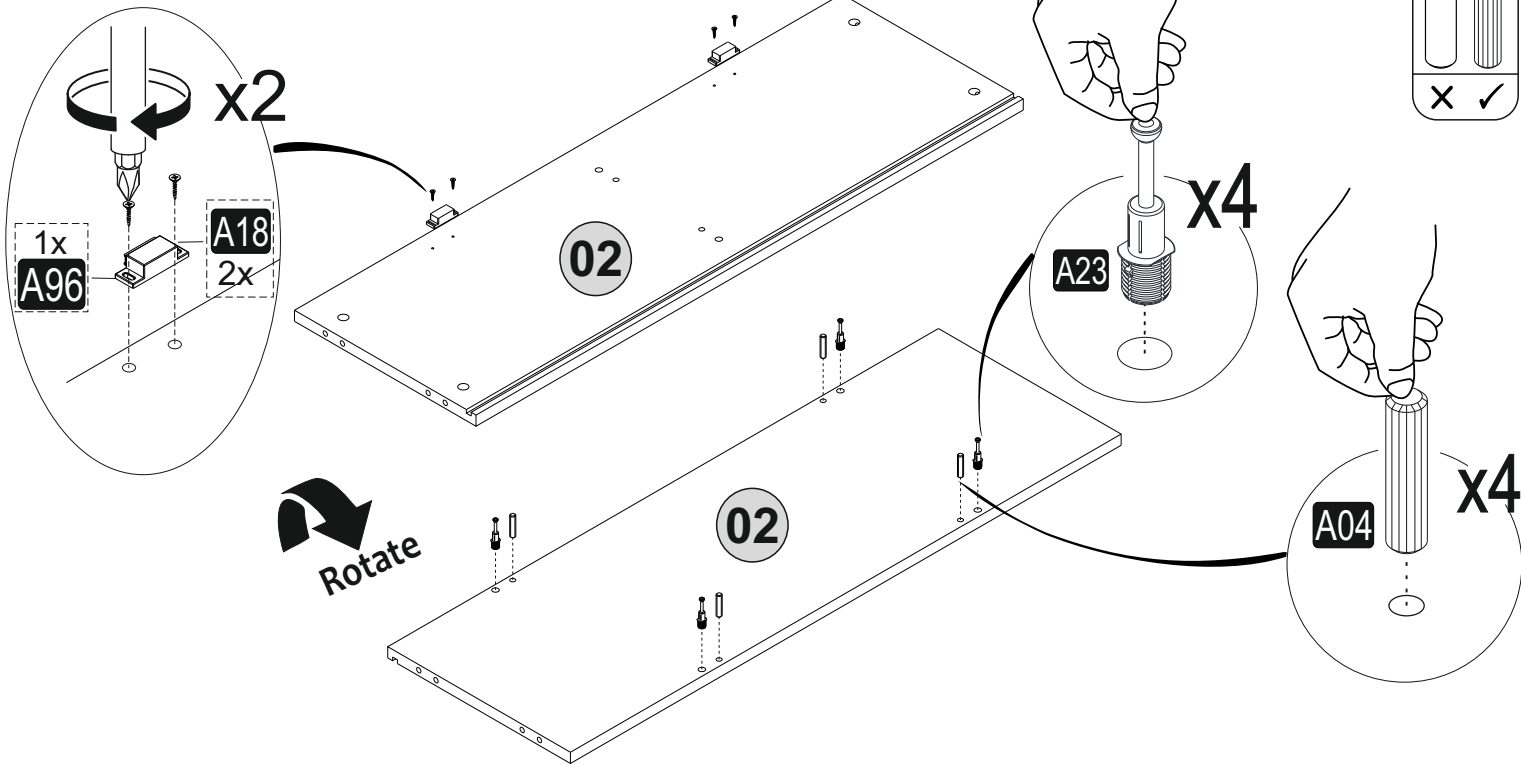
1



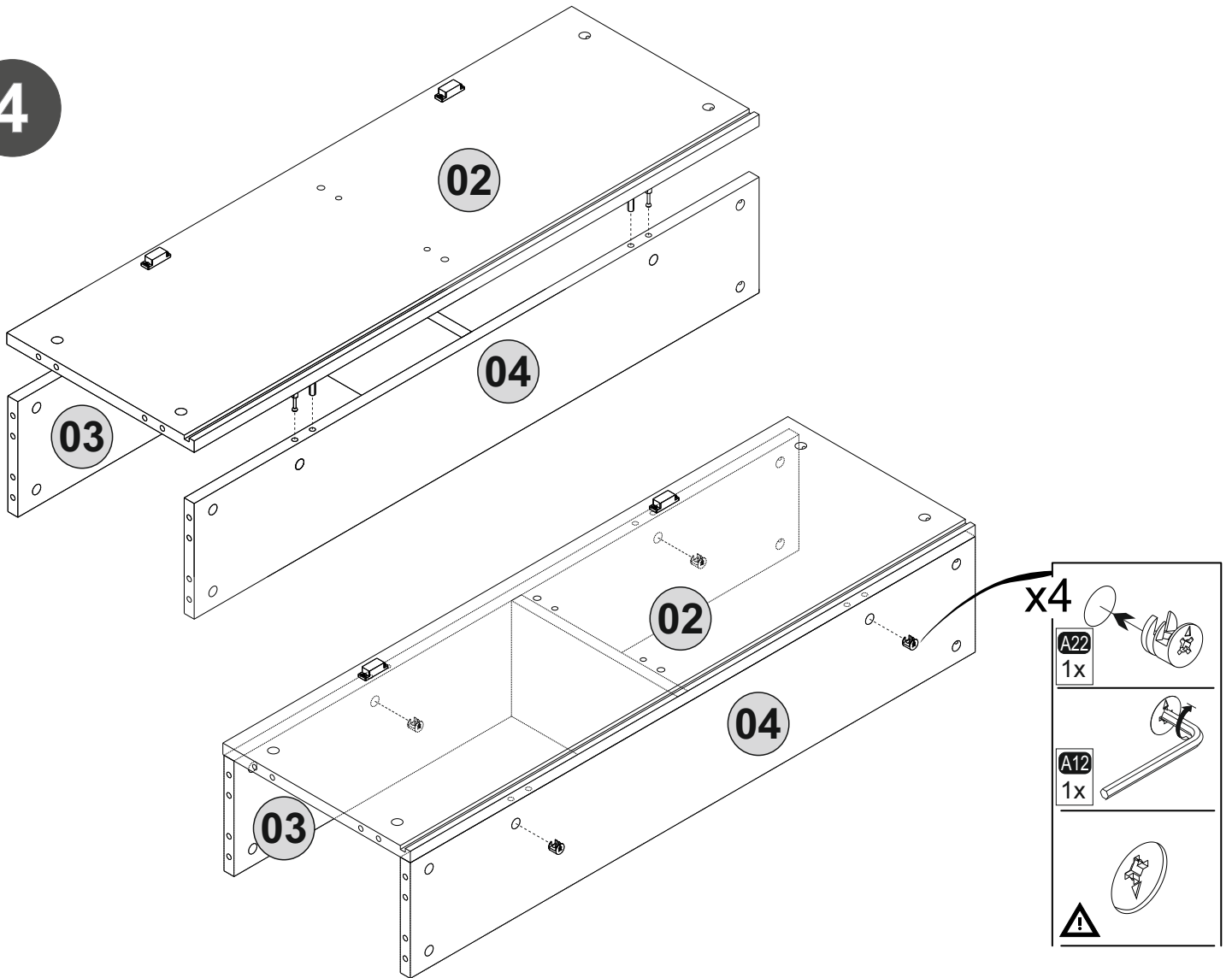
2



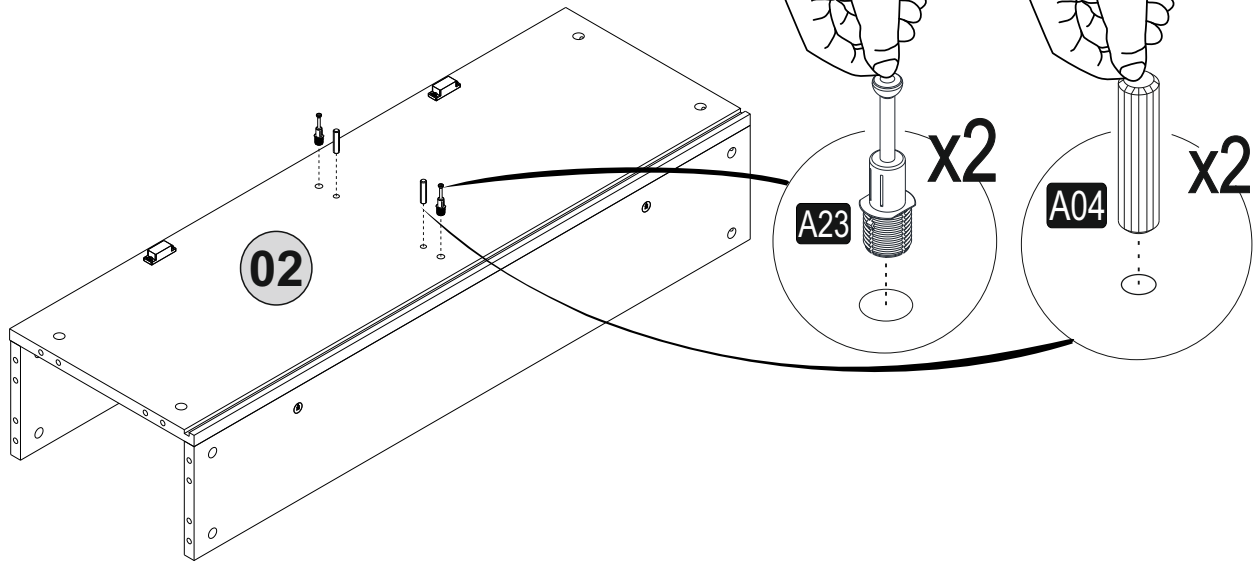
3



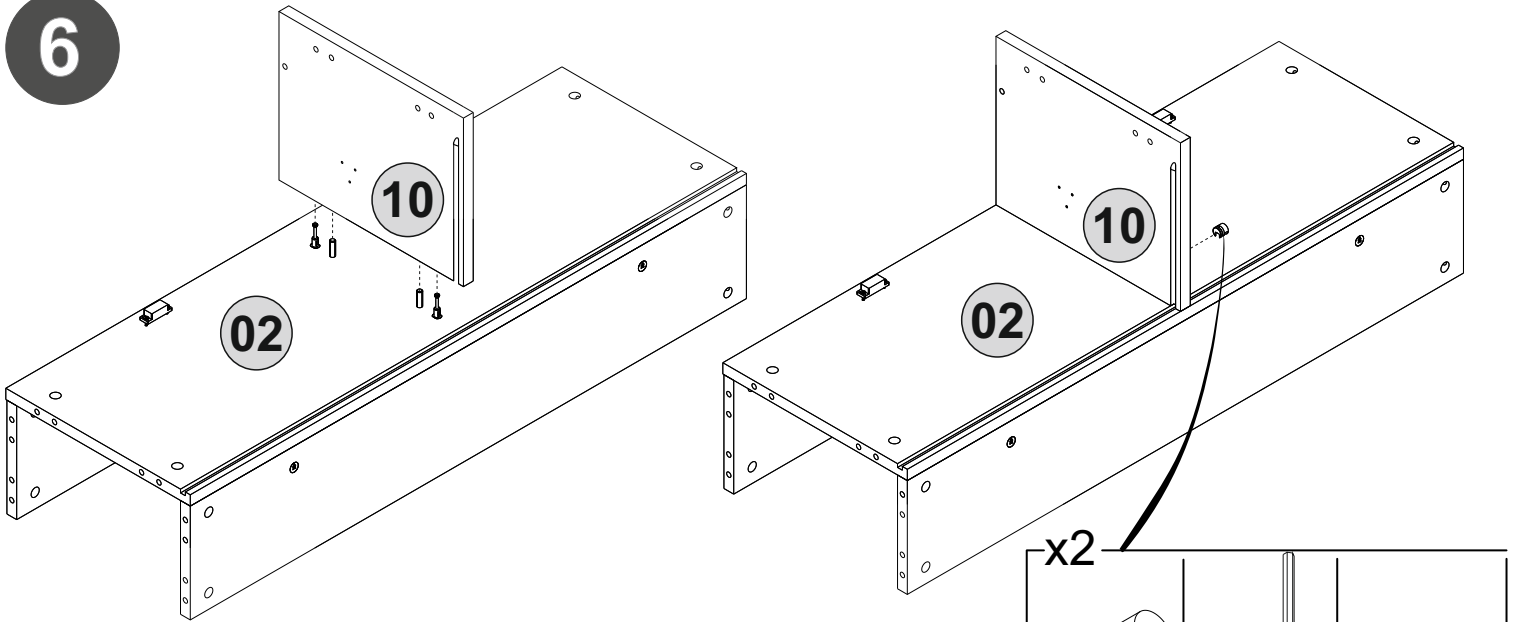
4



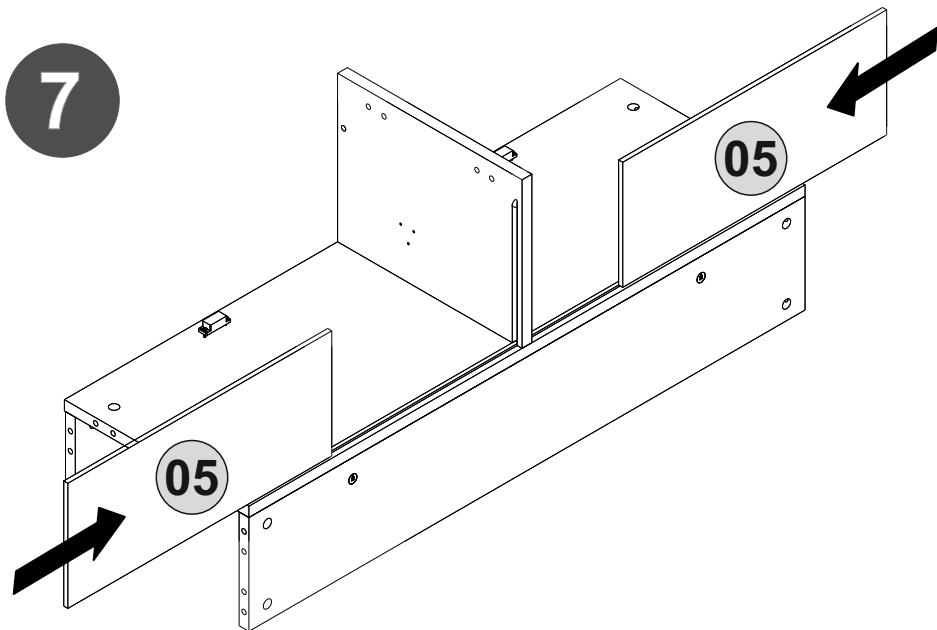
5



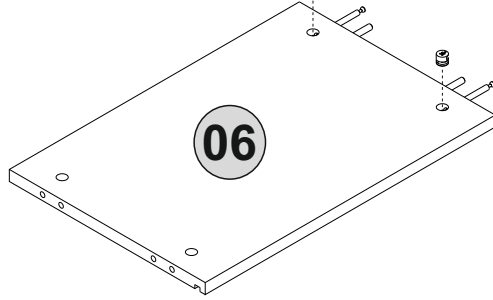
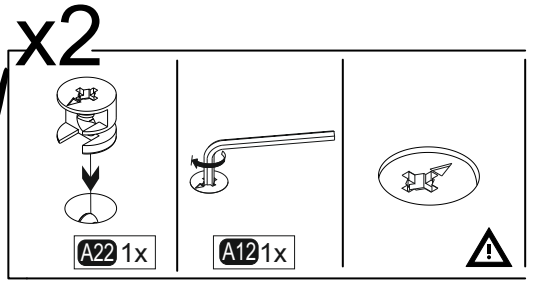
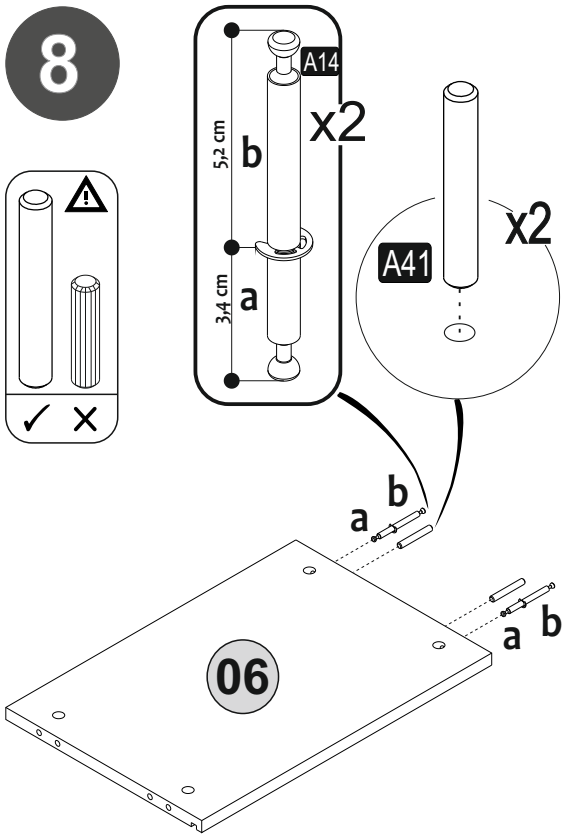
6



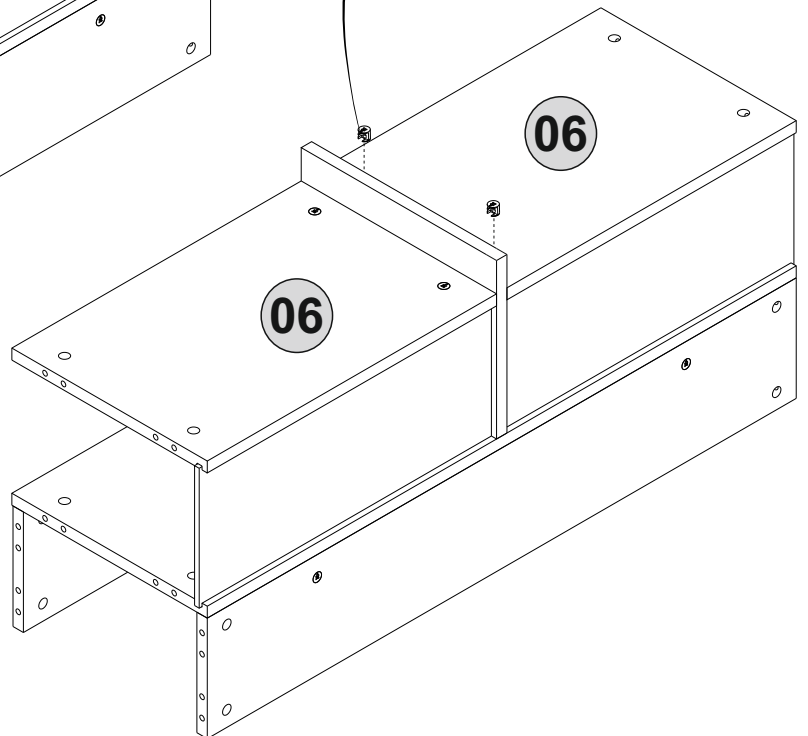
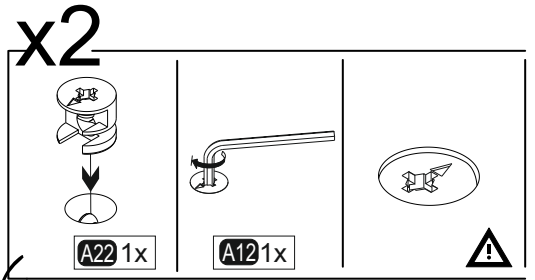
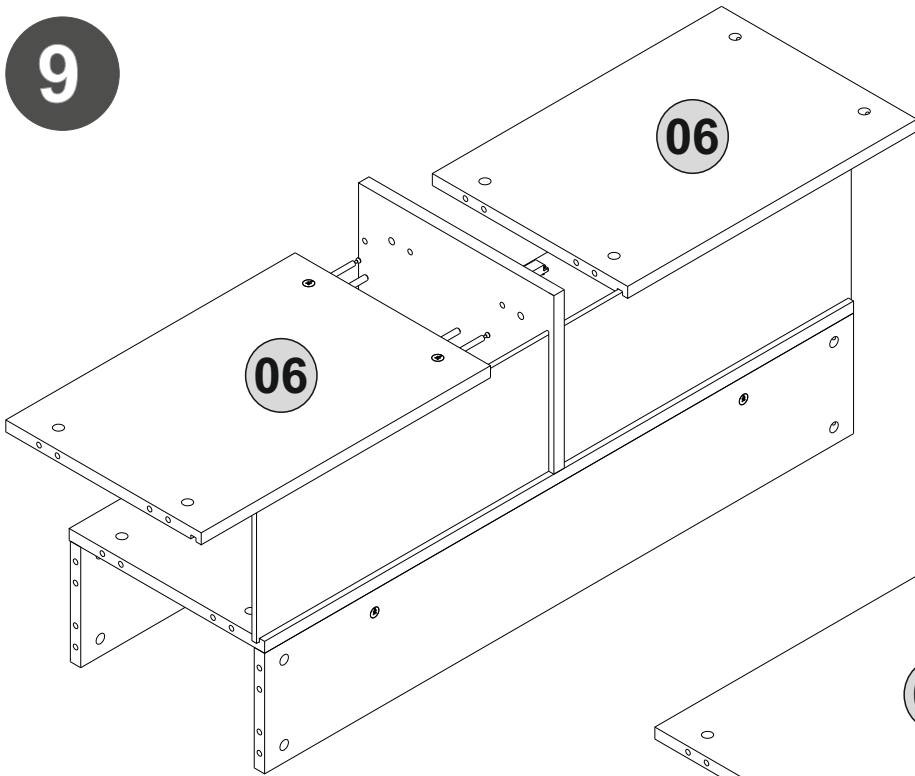
7



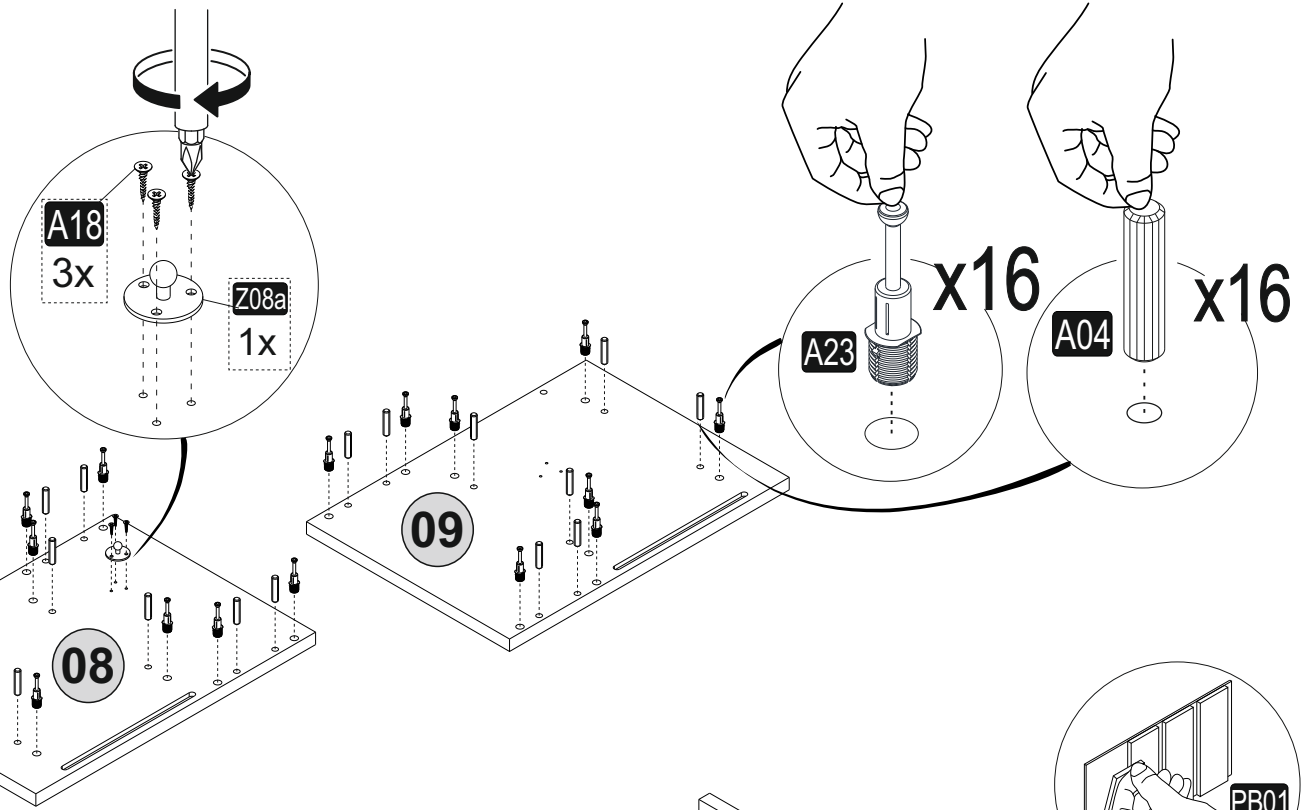
8



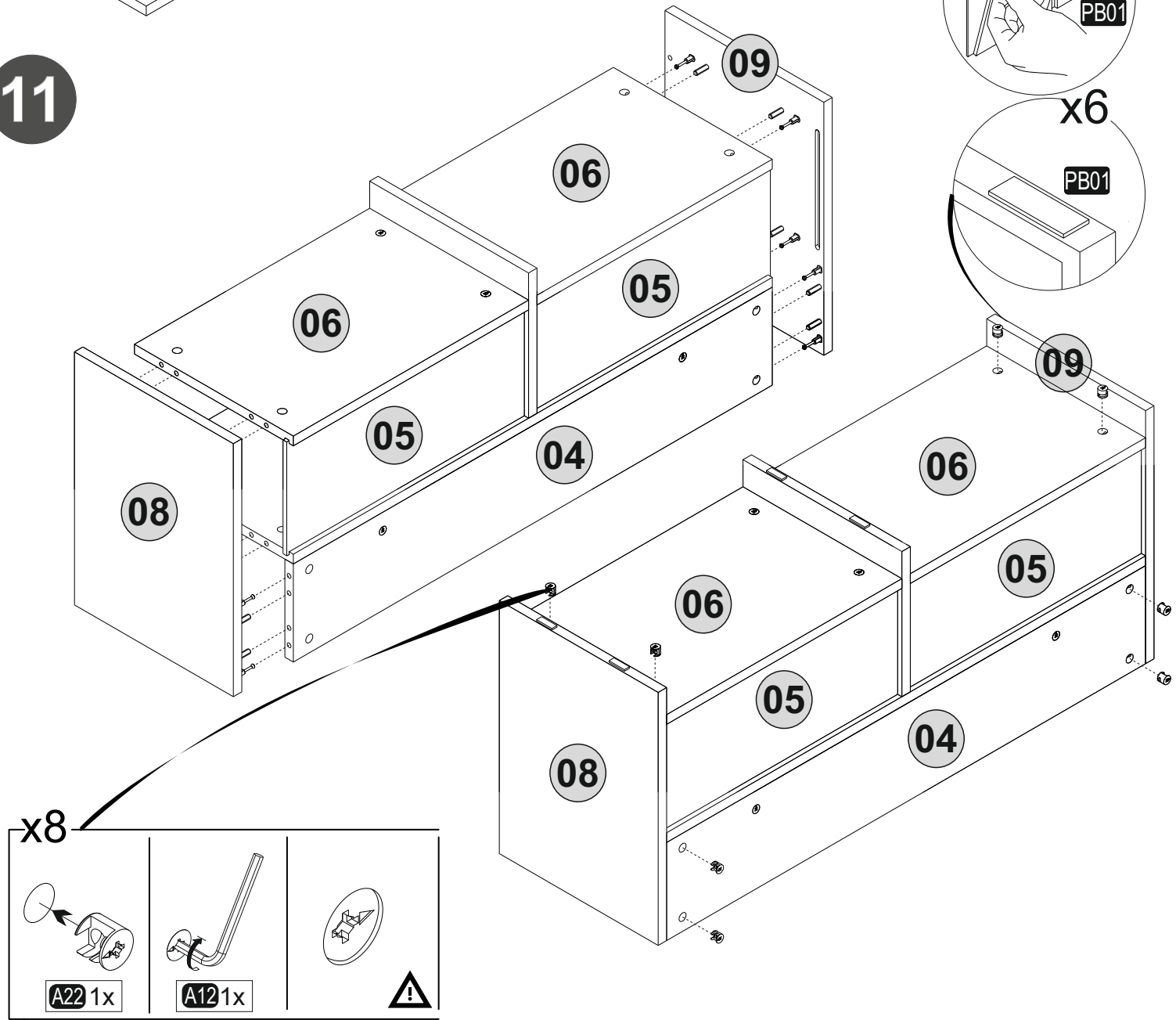
9



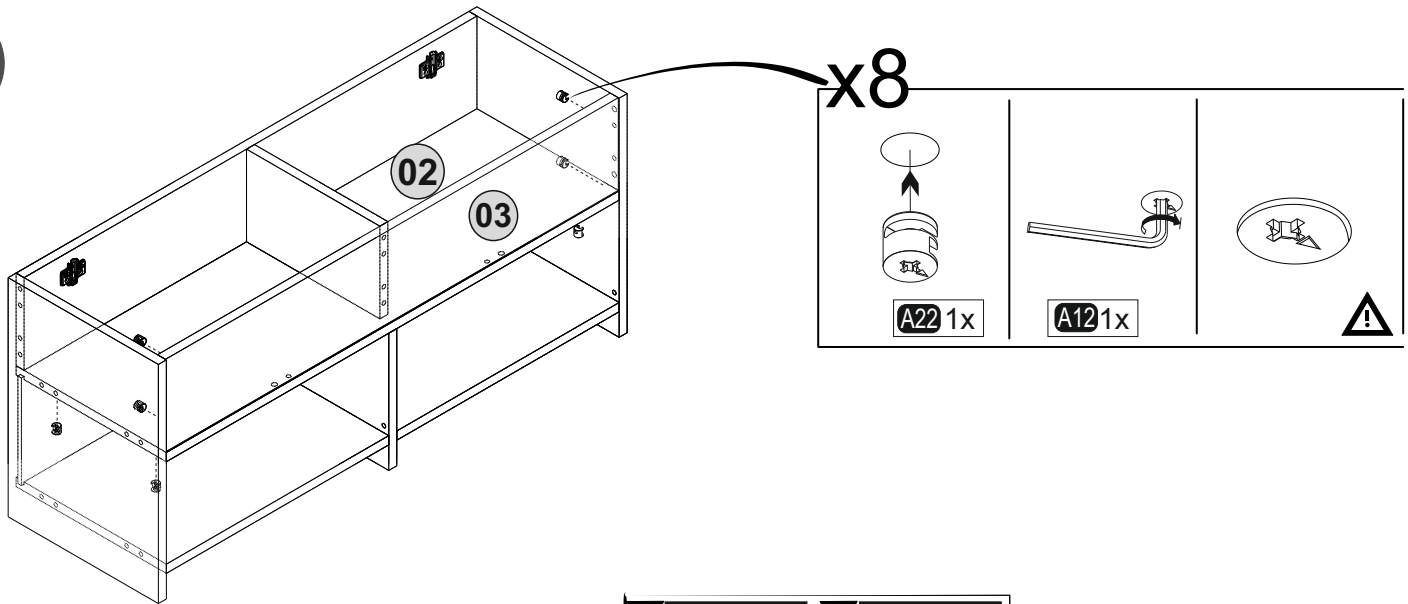
10



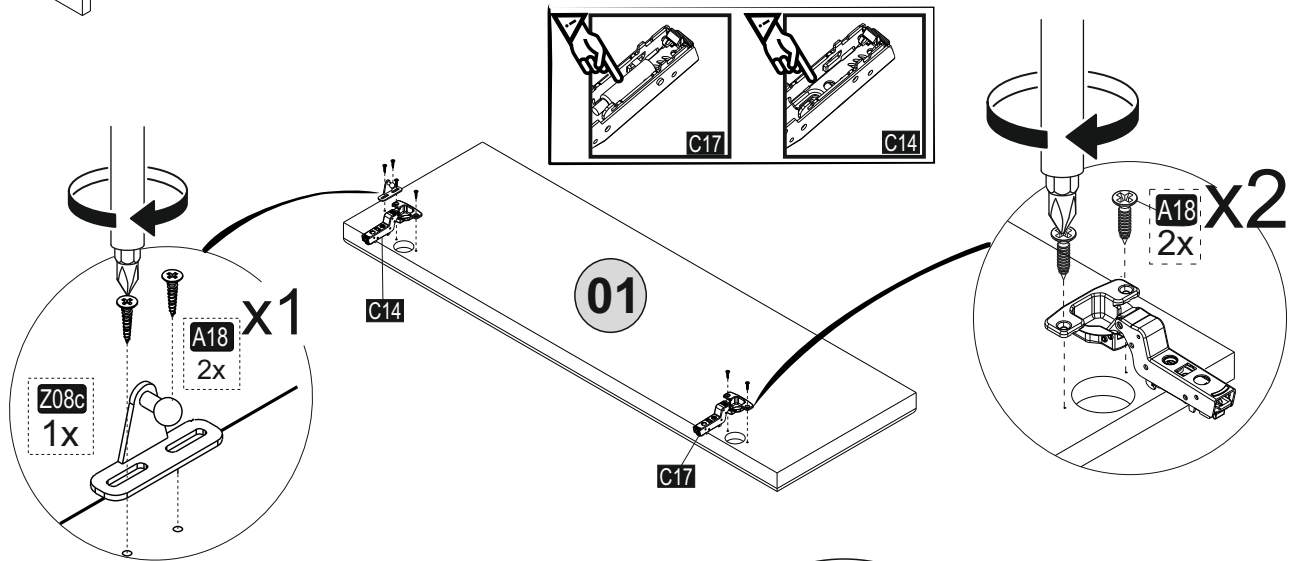
11



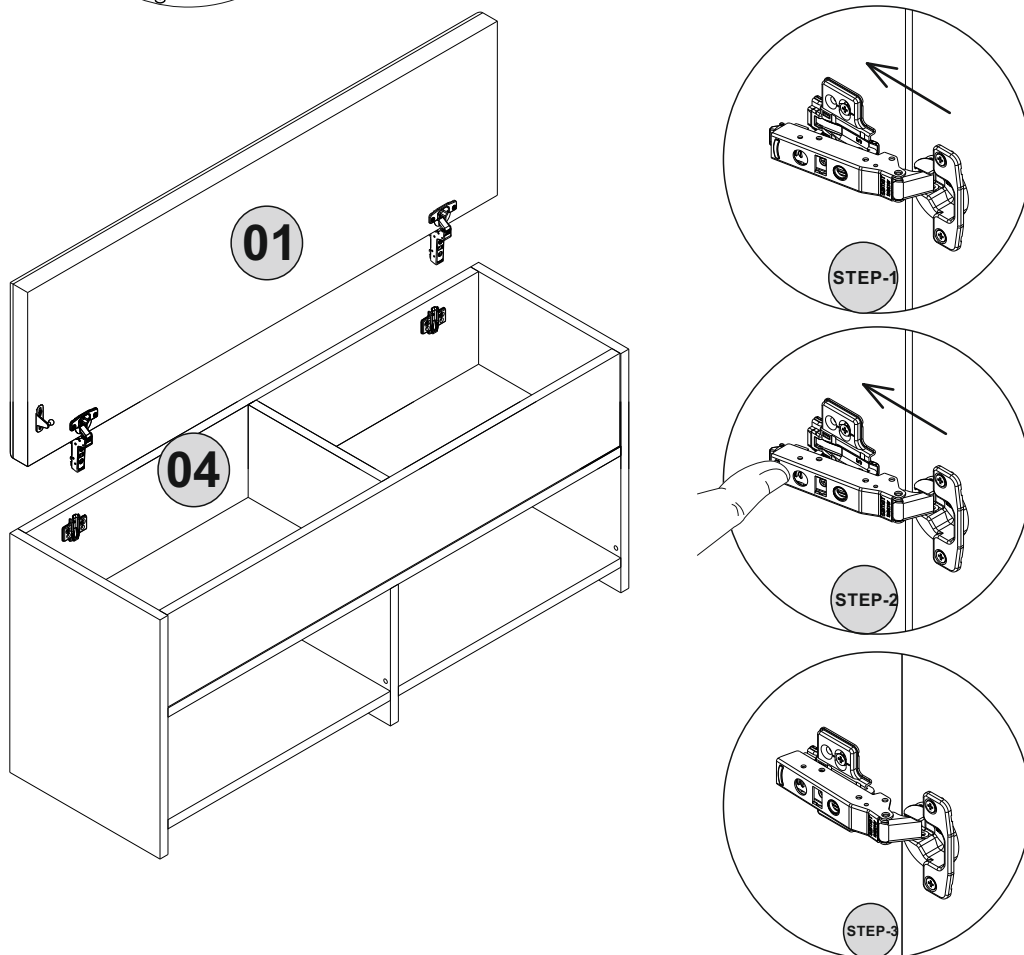
12



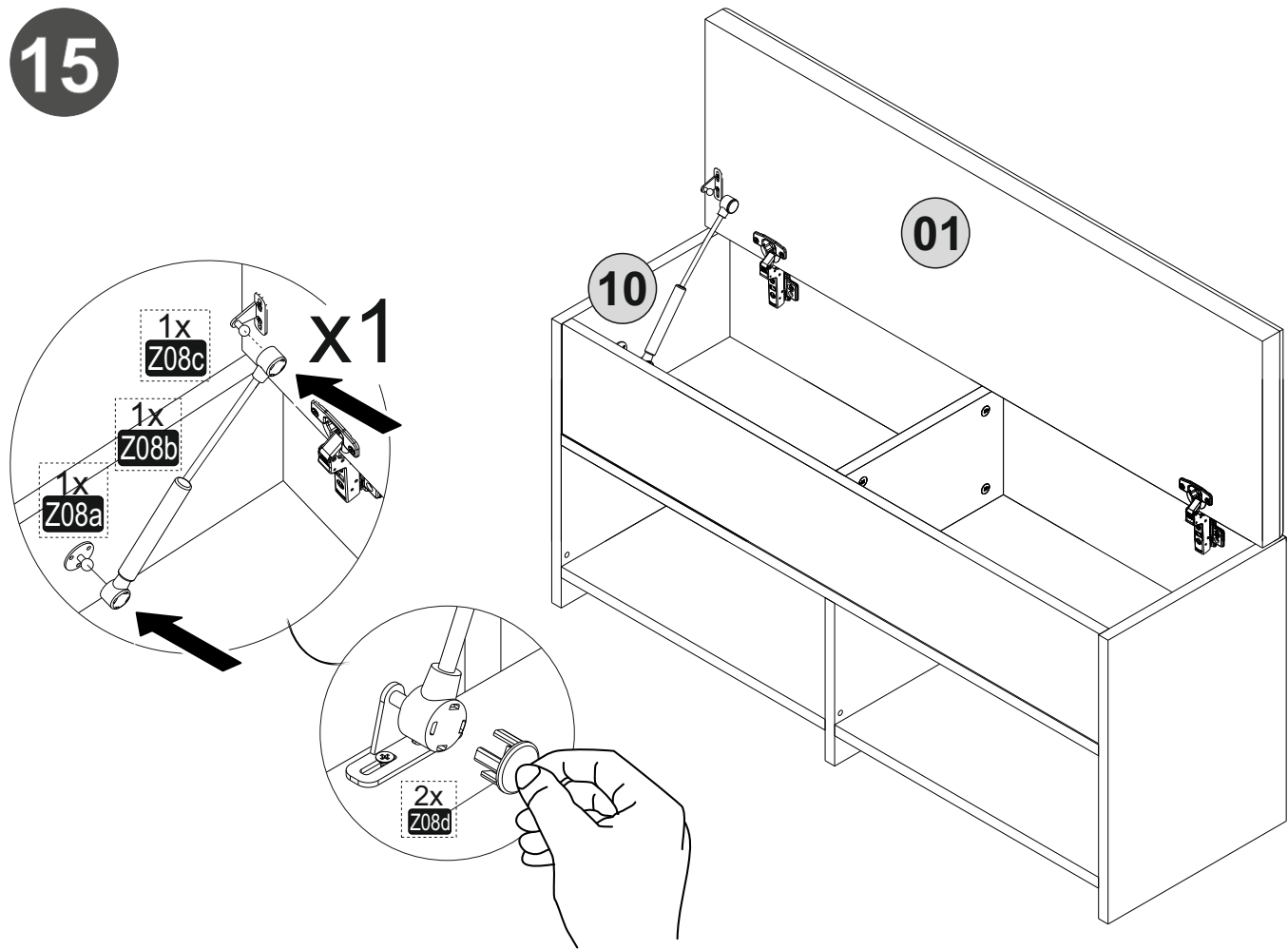
13



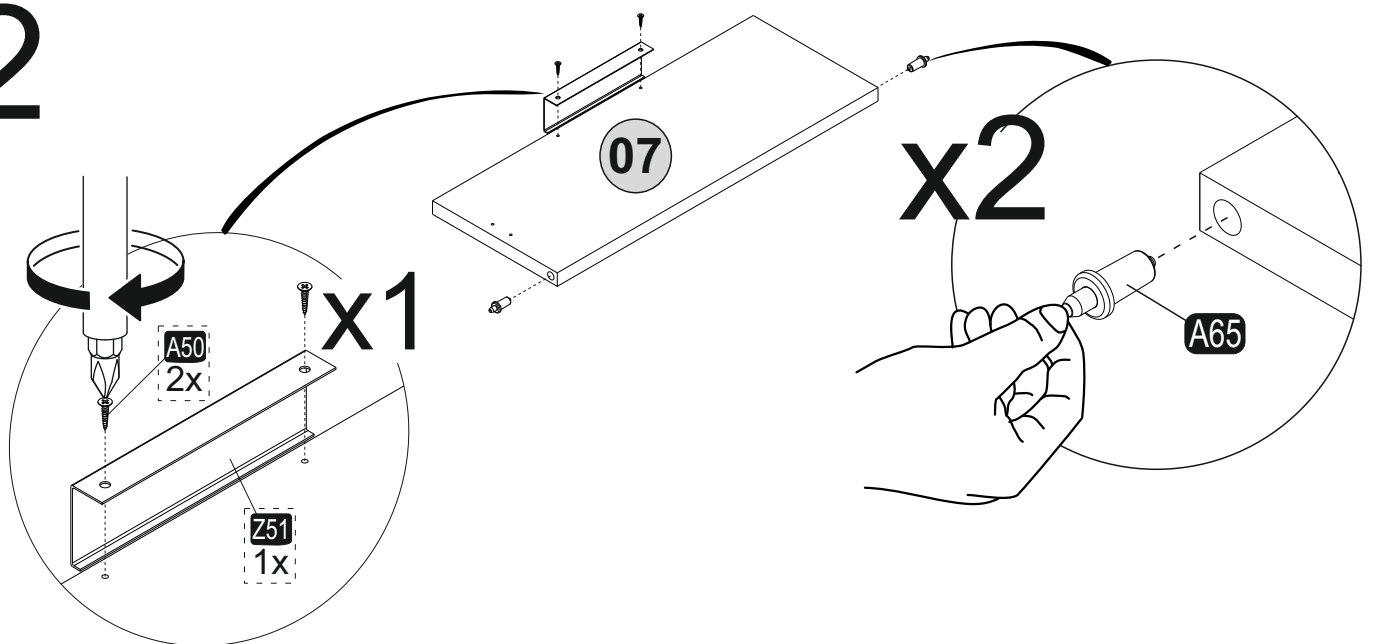
14



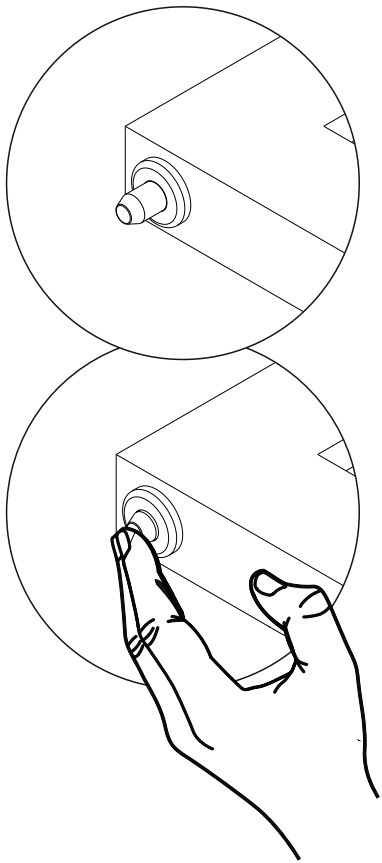
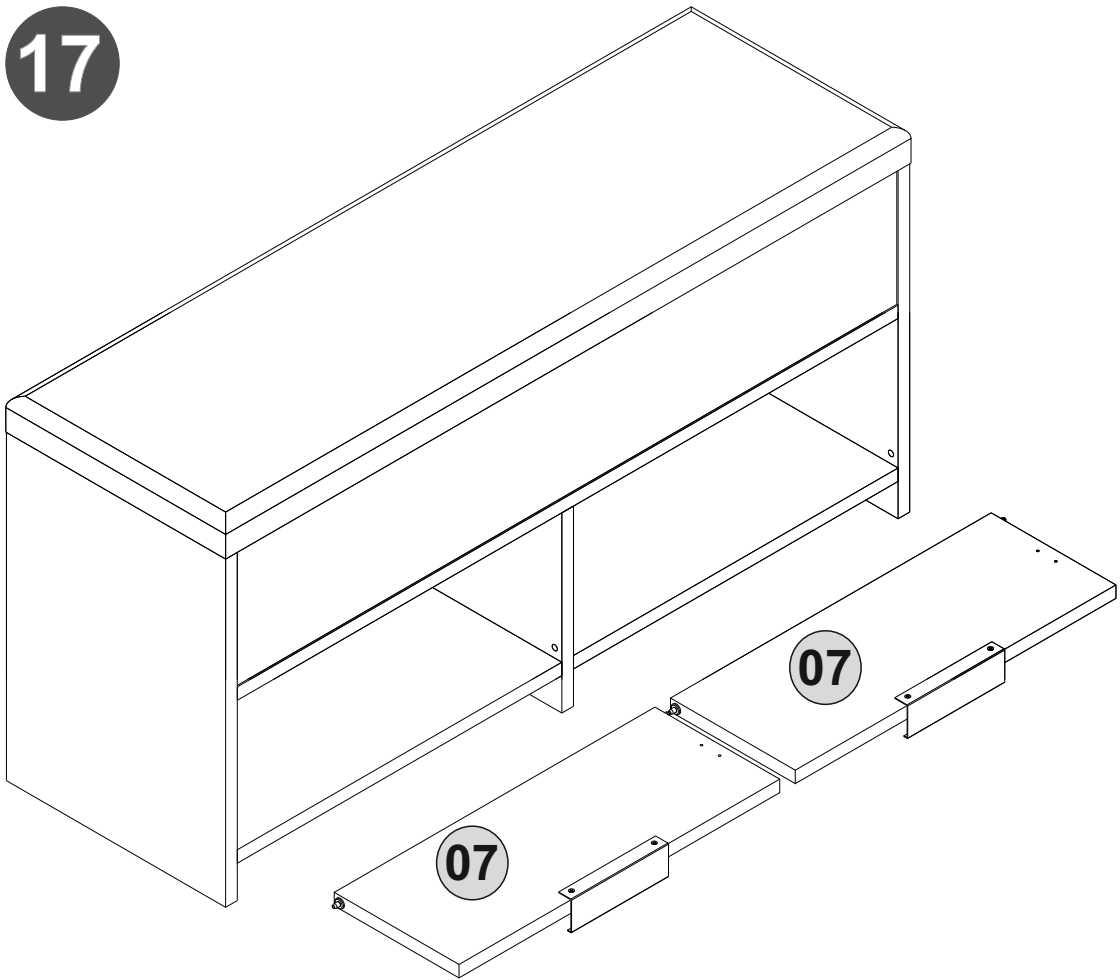
15



16
x2



17



18

