

MONTÁŽNÍ/MONTÁŽNY NÁVOD ELIGIA



GB Assembly instructions

PL Instrukcja montażu

DE Montageanleitung

CZ Montážní návod

FR Notice de montage

SK Návod na montáž

NL Handleiding voor de montage

HR Montaže

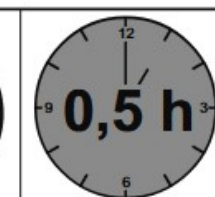
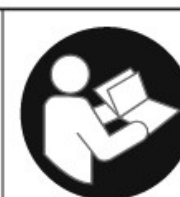
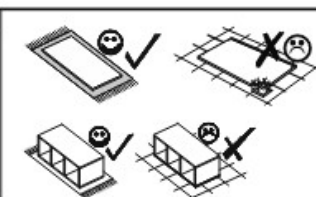
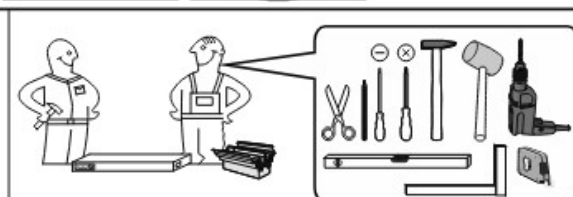
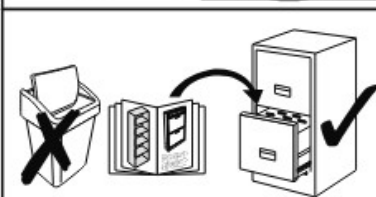
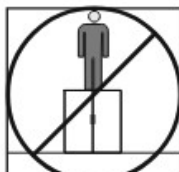
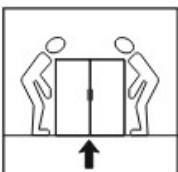
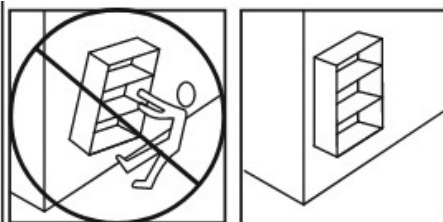
IT Istruzioni di montaggio

TR Montaj talimat



















HU Szerelési útmutató

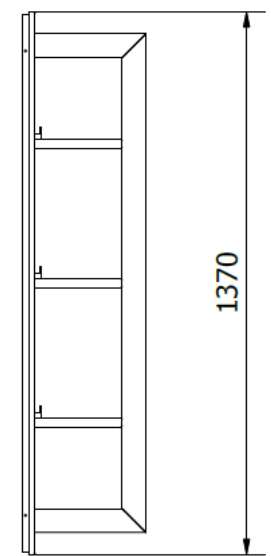
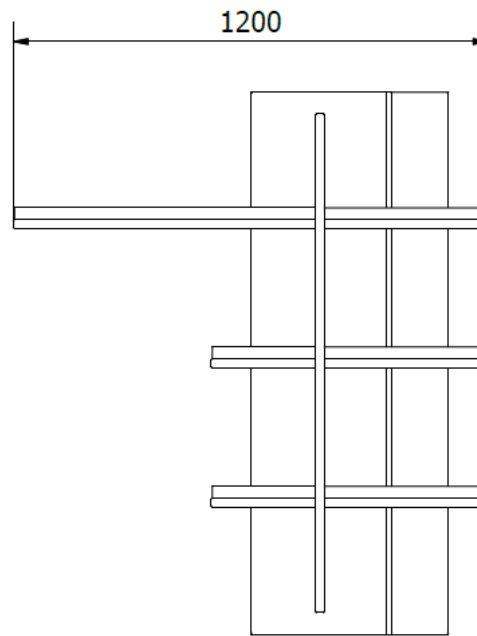
RO Instrucțiuni de montaj

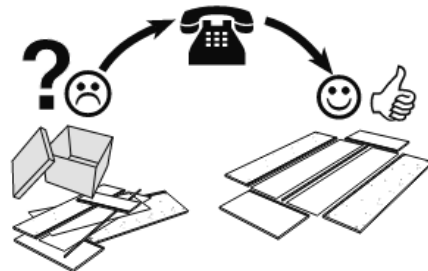
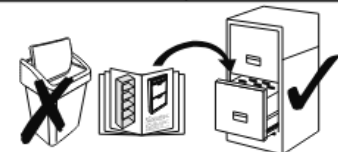
ES Instrucciones de montaje

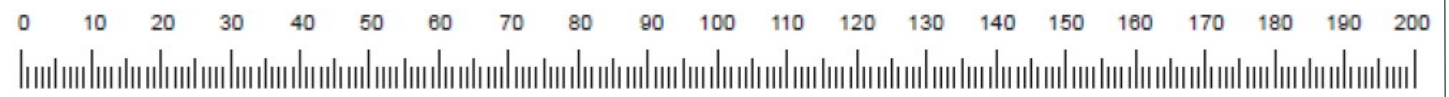


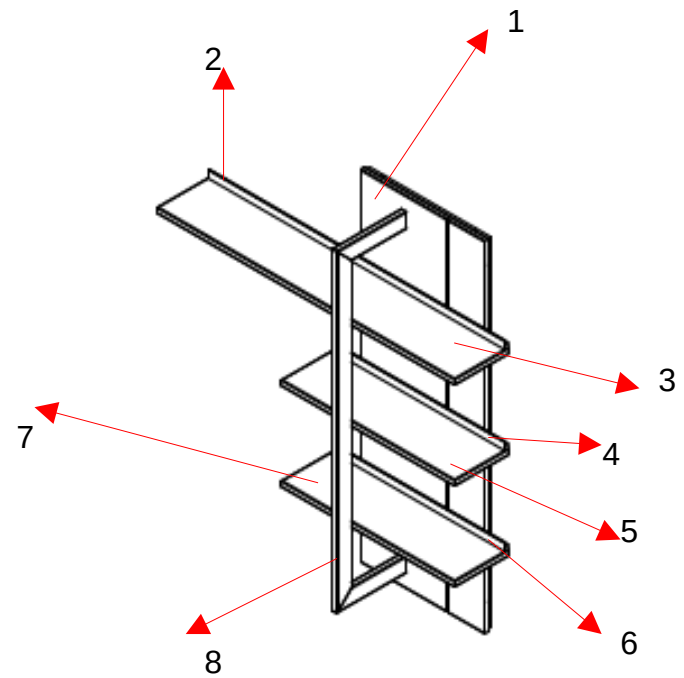
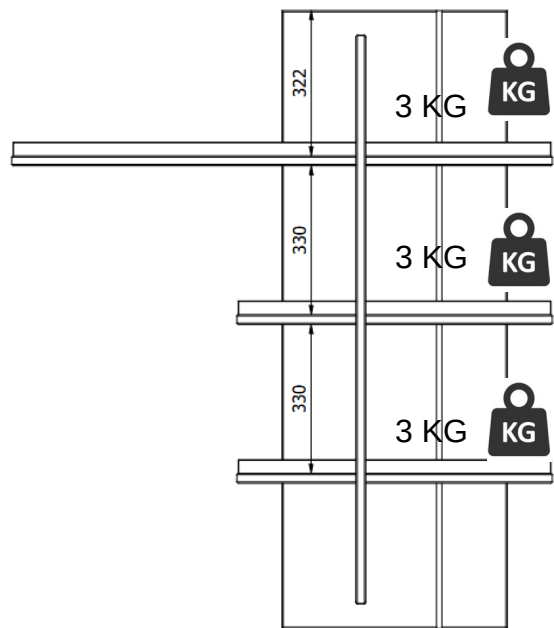
B3	28
S25	36
MG139.0128/148.P6 1	1

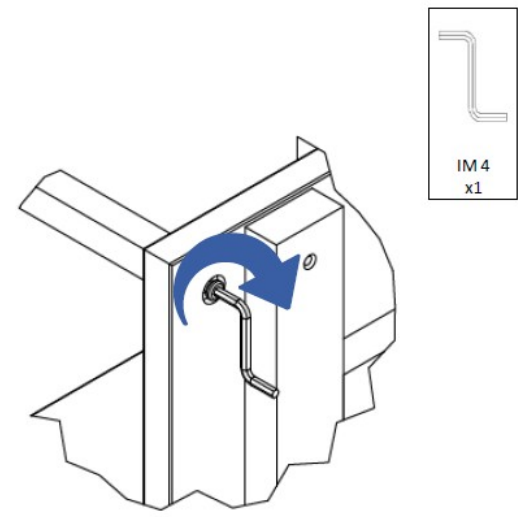
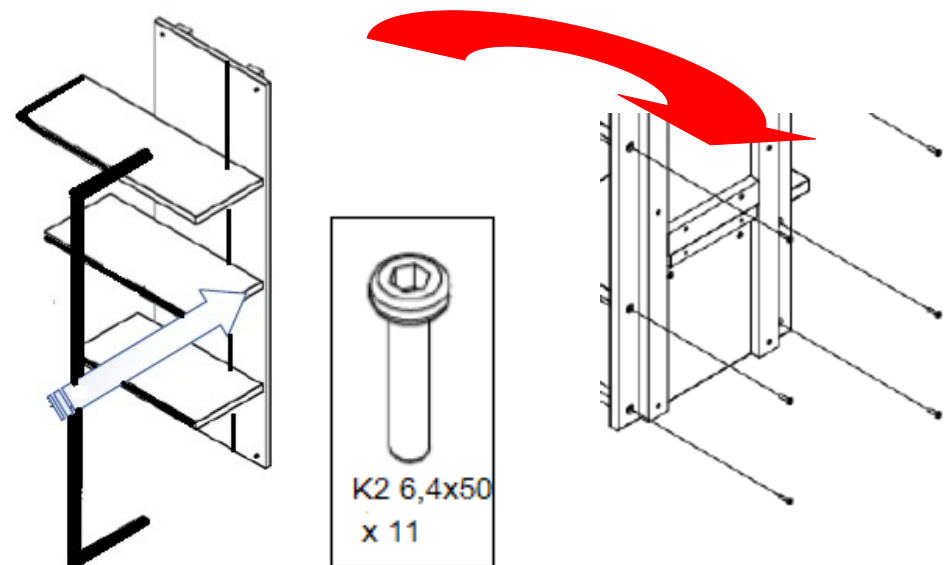
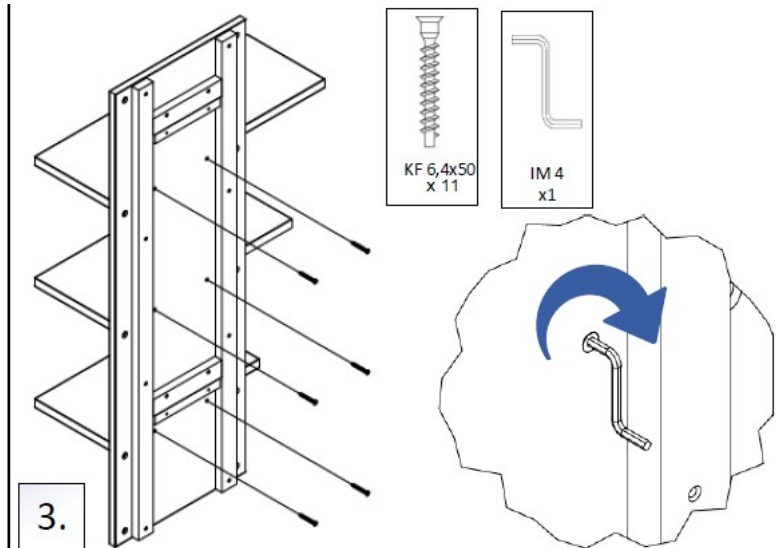
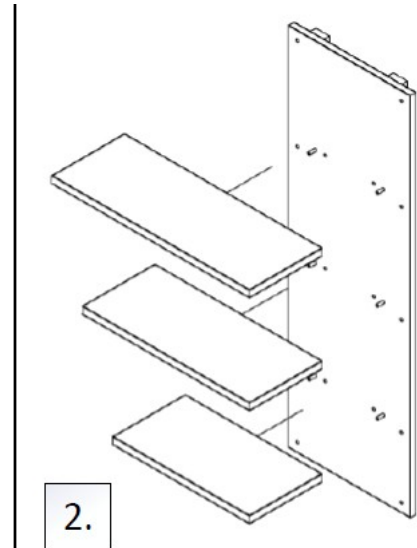
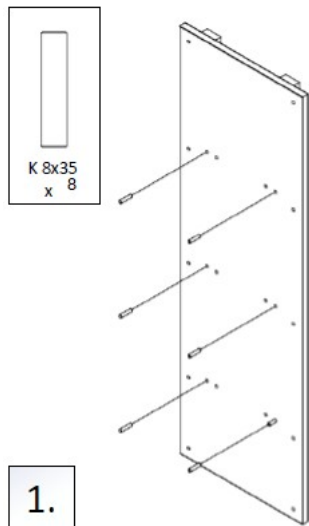
	B3		T2
	B1		311.04.004
	T1		311.71.510
	M1		282.20.715
	262.12.859		MF010.047.P61
	S04		MWI/20
	433.06.604A 433.06.614A		M25
	G139.0128/148.P61		J11
	W1		S4

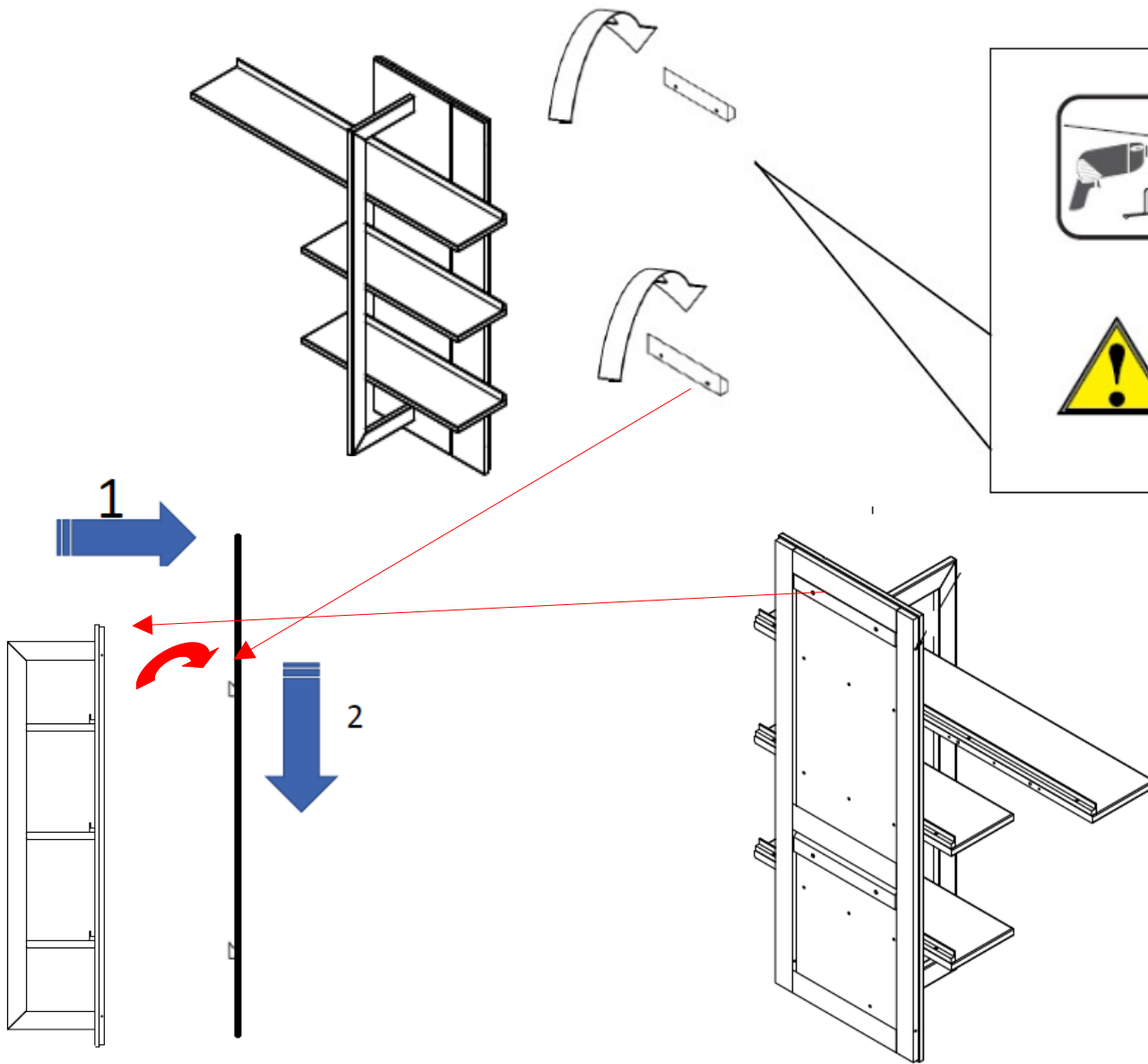


Service • Assistenza • Dienstverlening • Serwis Servis • Szerviz • Servicio • Usluga •		
Name • Nom • Nome • Naam • Nazwa Jméno • Názov • Név • Denumire Nombre • Ime • Isim	COMO	shop • geschäft • boutique • sklep • winkel • negozio • bolt • tienda • obchod • dućan • madaza • magazin 
Nr. • No. • N° • říček • Č • Sz • Ne	47 07 MM 42	
Typ • Type • Tip • Tipus • Tipo	42	
		









A callout box containing several icons: a power drill with a bit, a screwdriver with a cross-bit, a screw being driven into a wall, a yellow warning triangle with an exclamation mark, a brick wall, and a hand holding a screwdriver with an eye icon and a starburst symbol.

