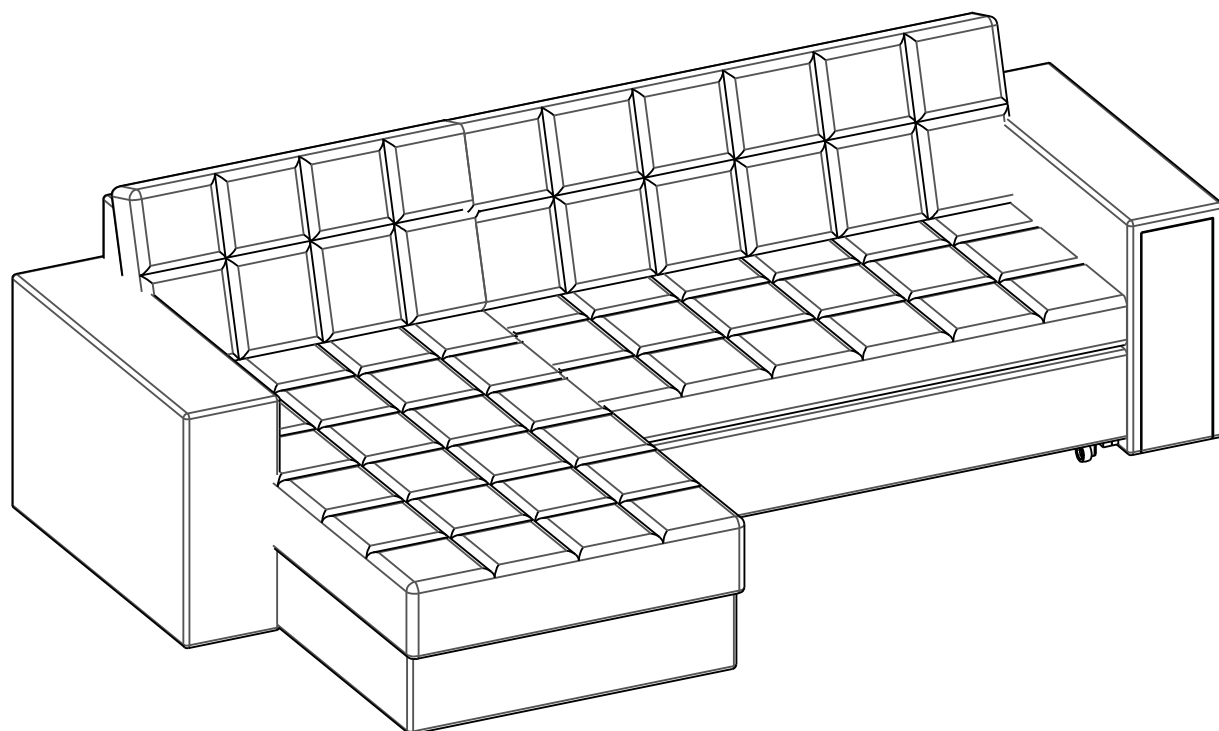
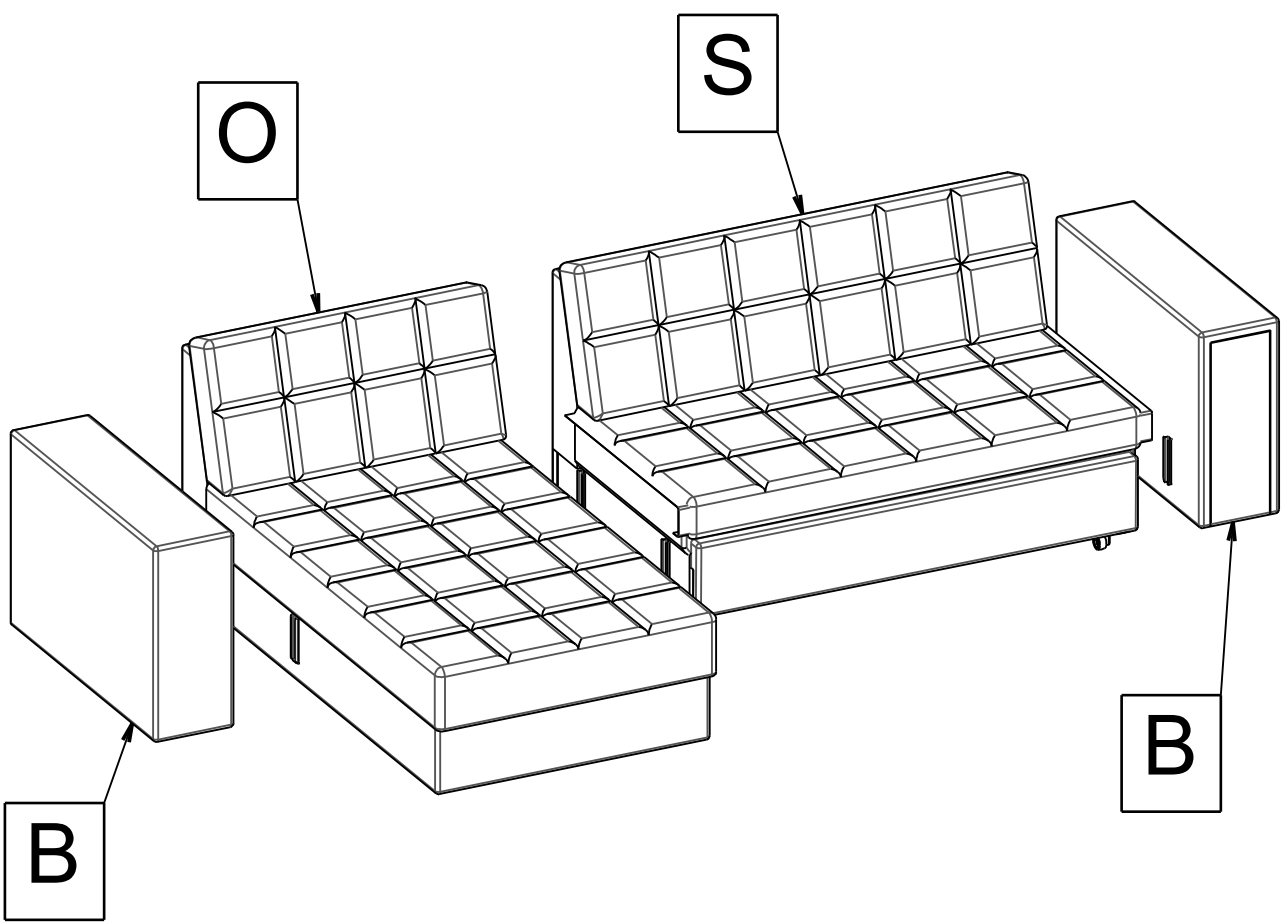


BALVI

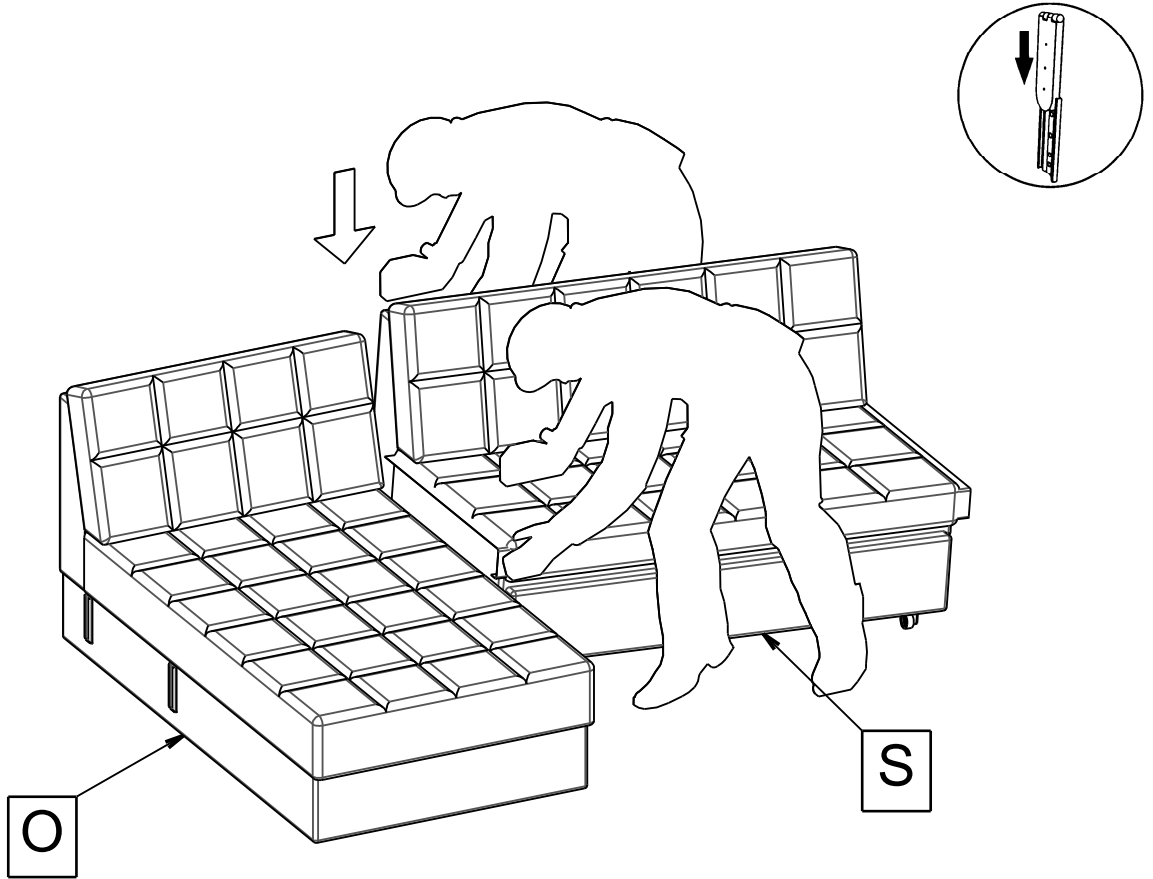
LEVÁ/L'AVÁ



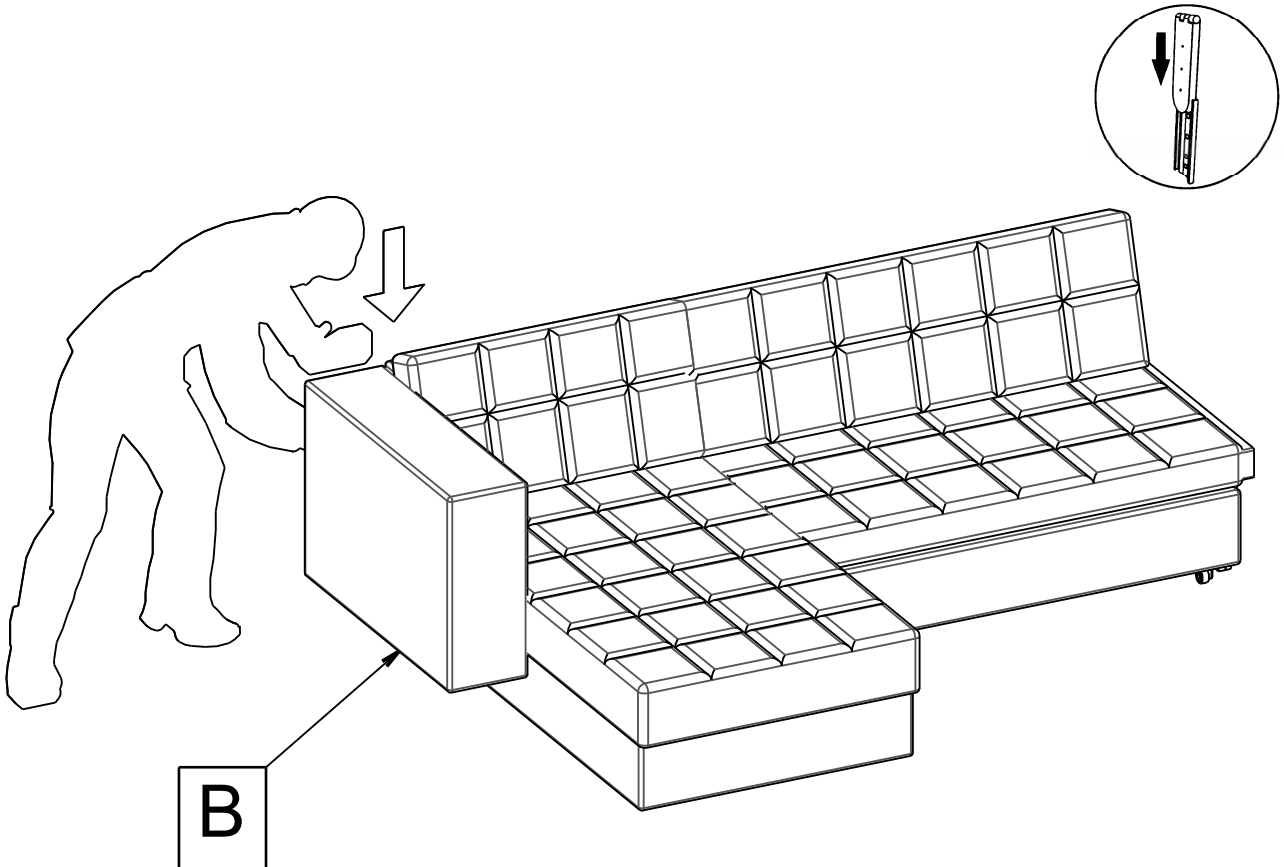
O	1x
S	1x
B	2x



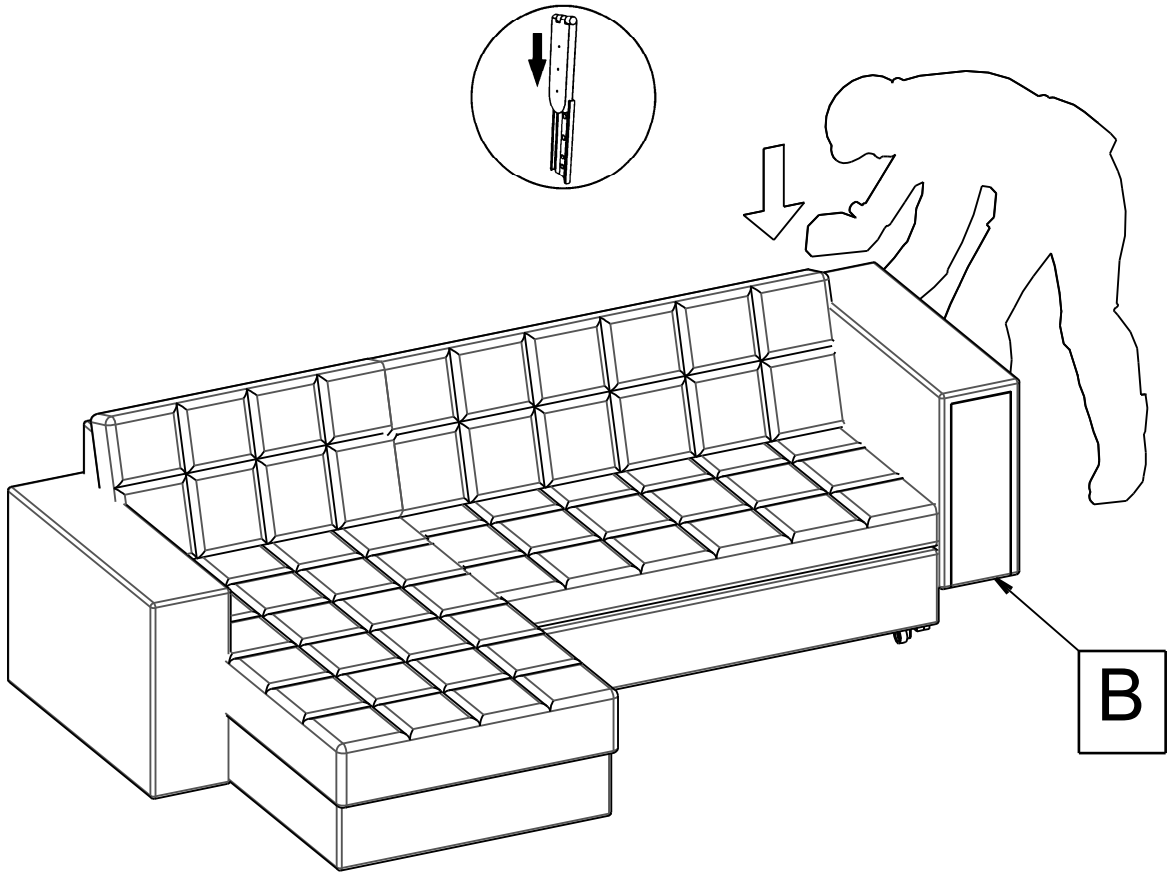
1



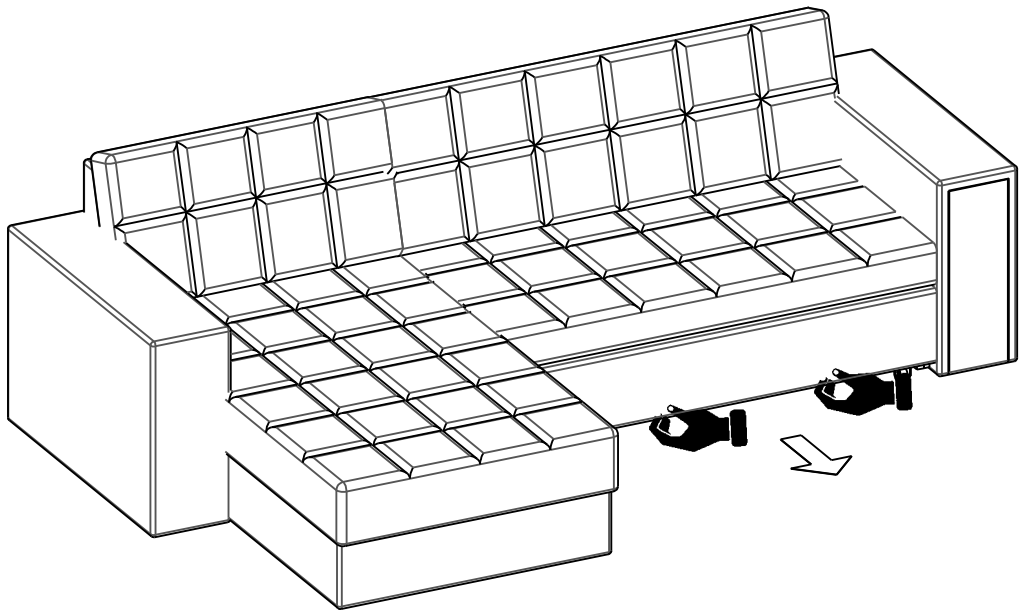
2



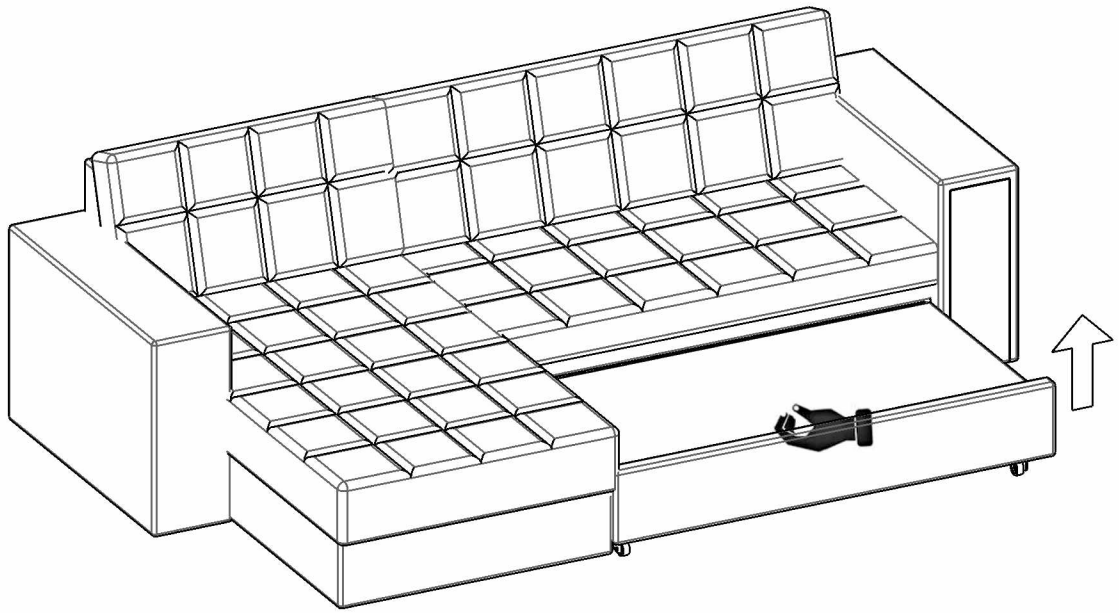
3



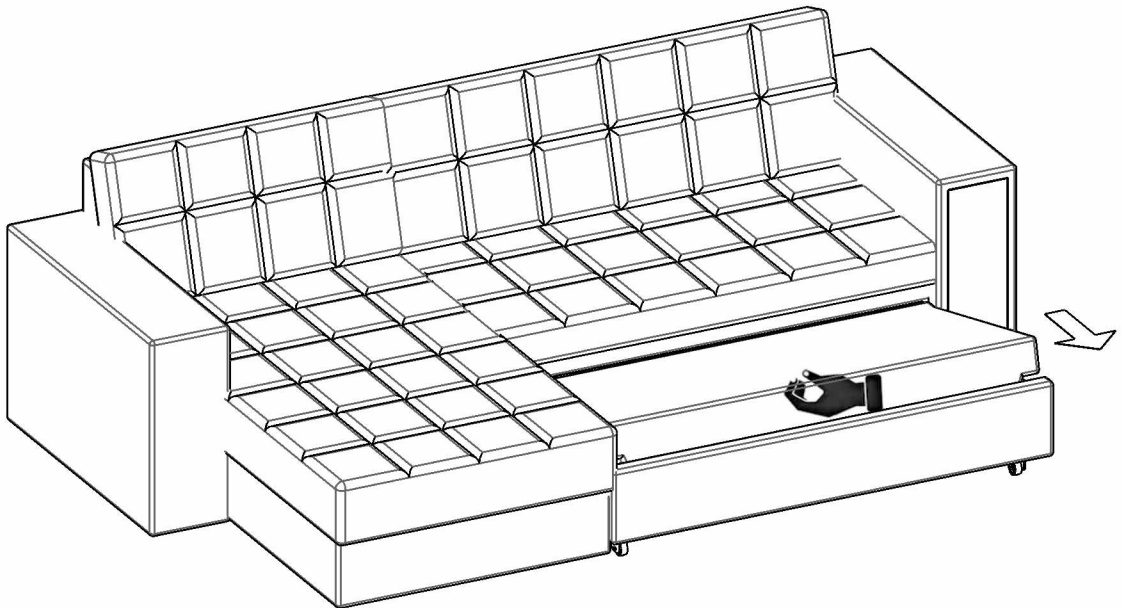
A



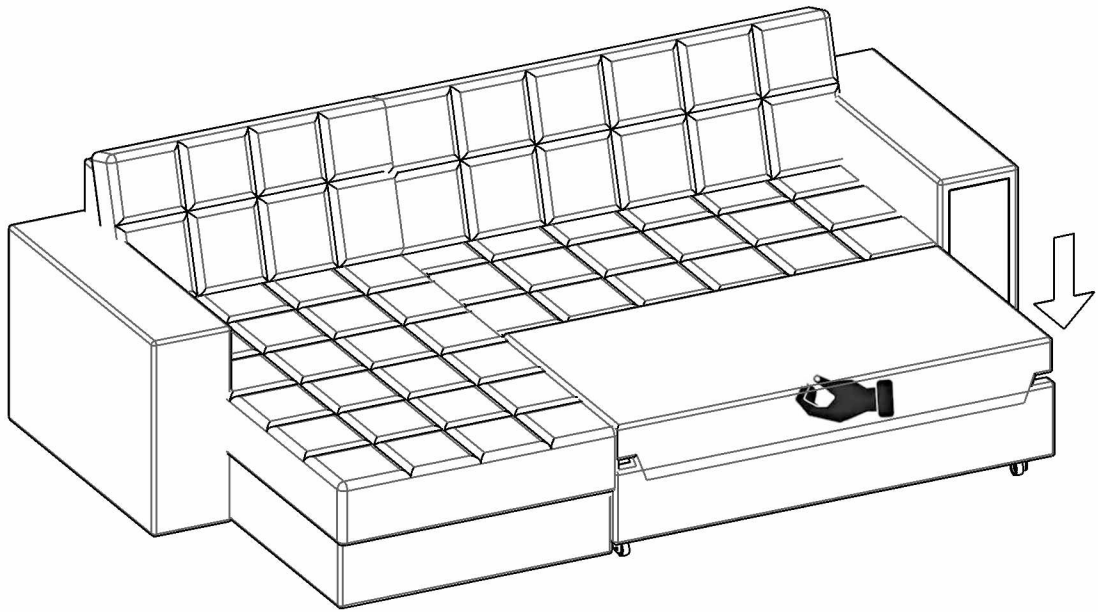
B



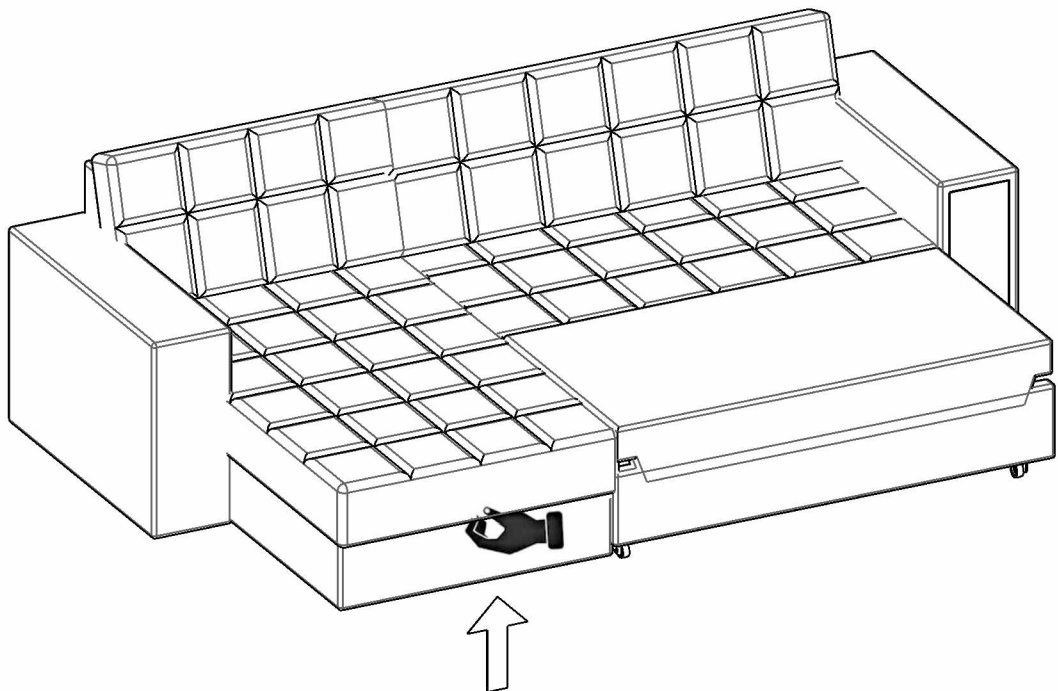
C



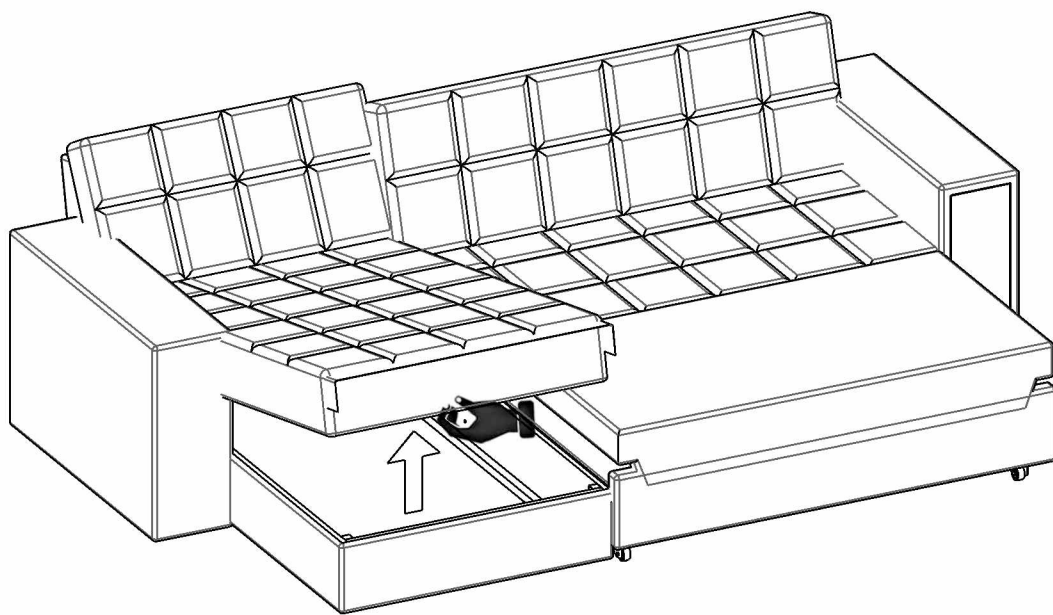
D



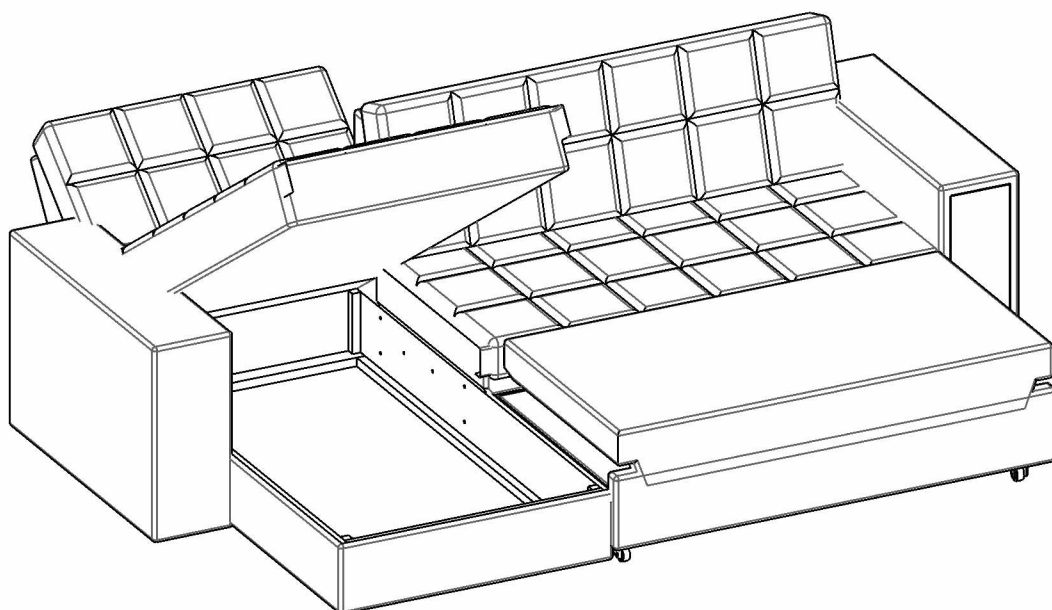
E



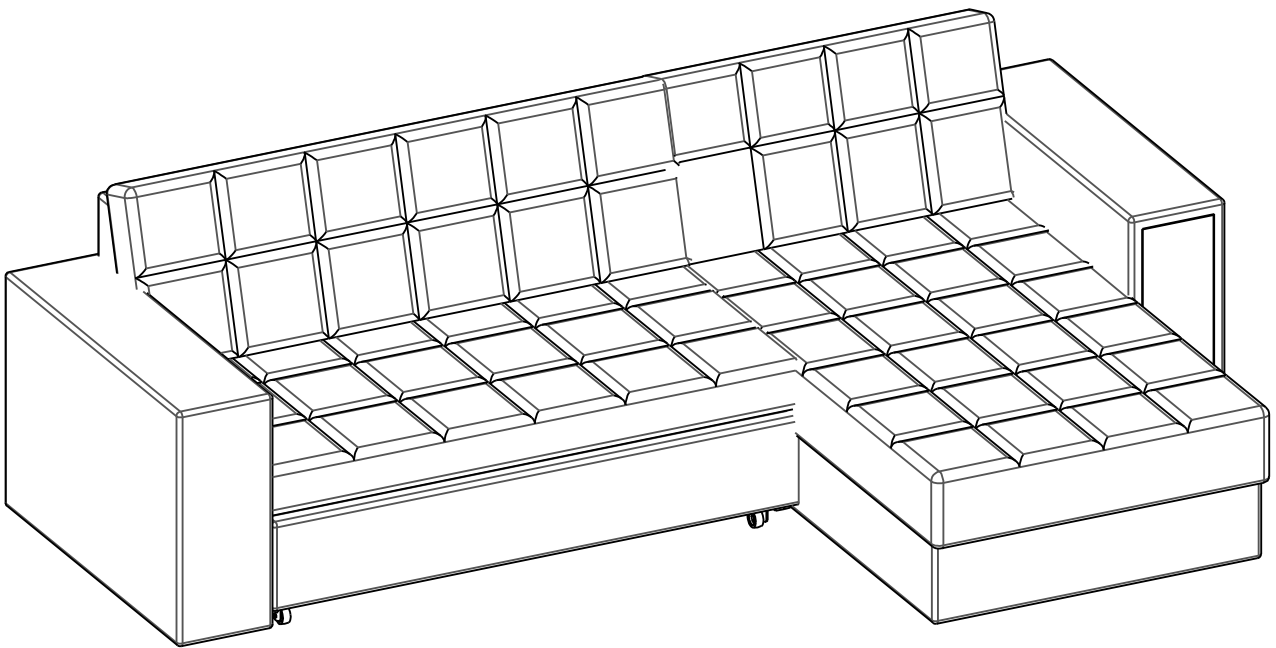
F



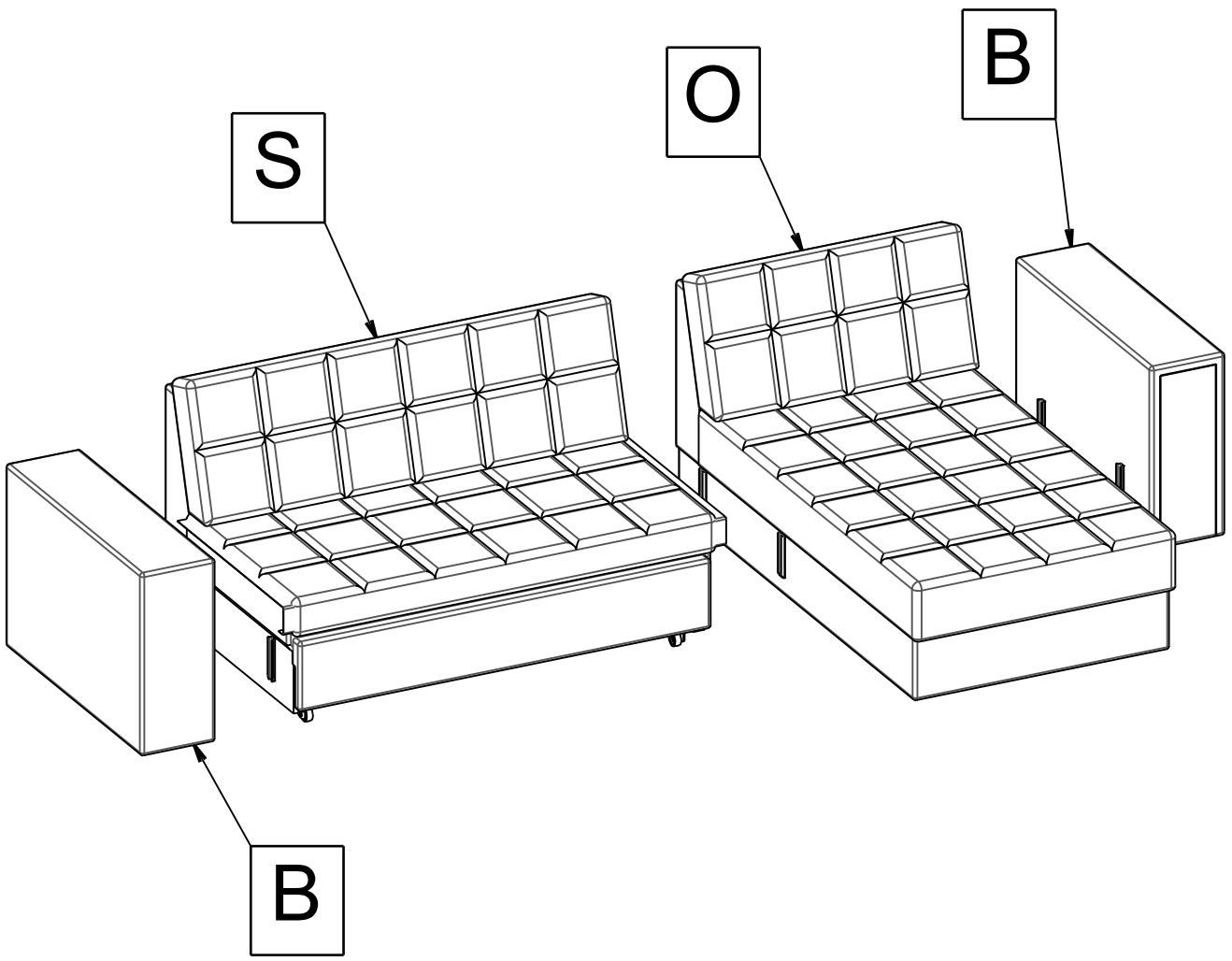
G



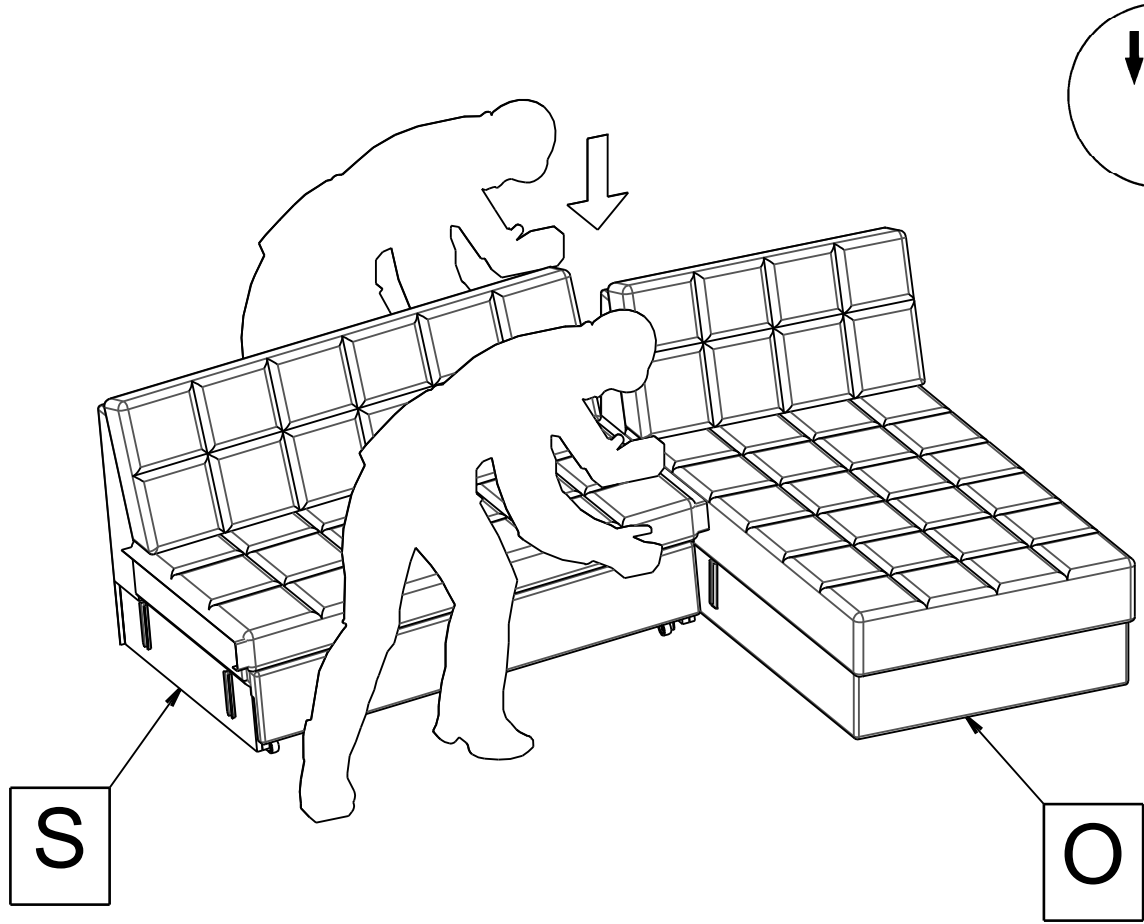
BLAVI PRAVÁ



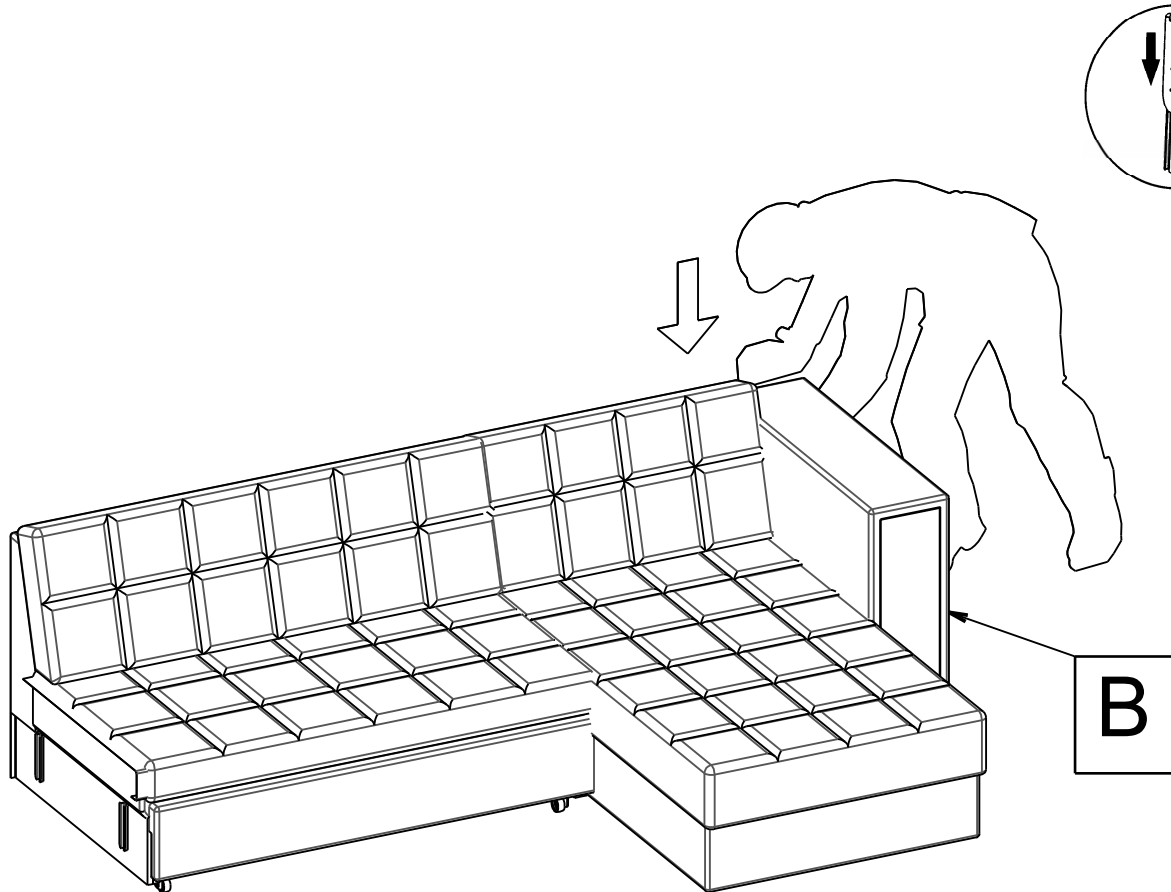
O	x1
S	x1
B	x2



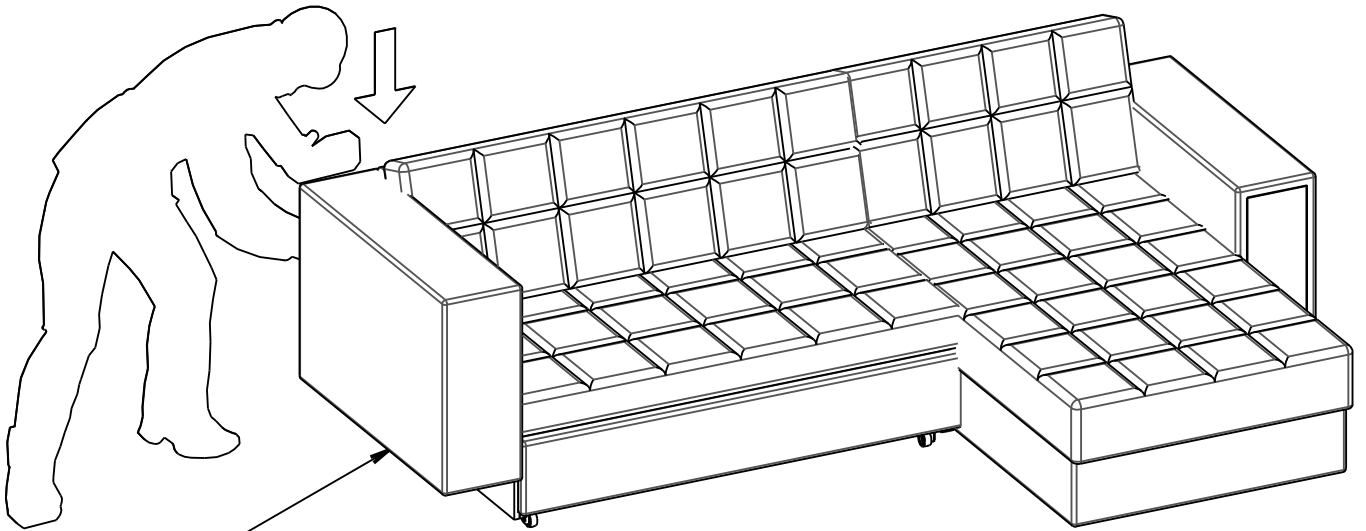
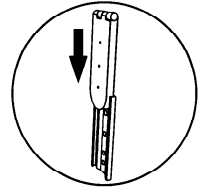
1



2

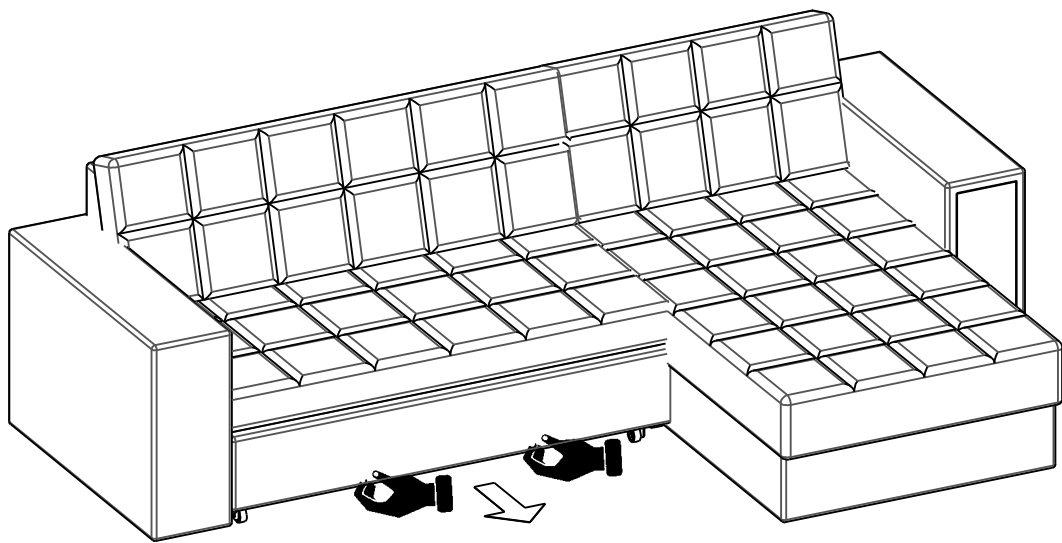


3

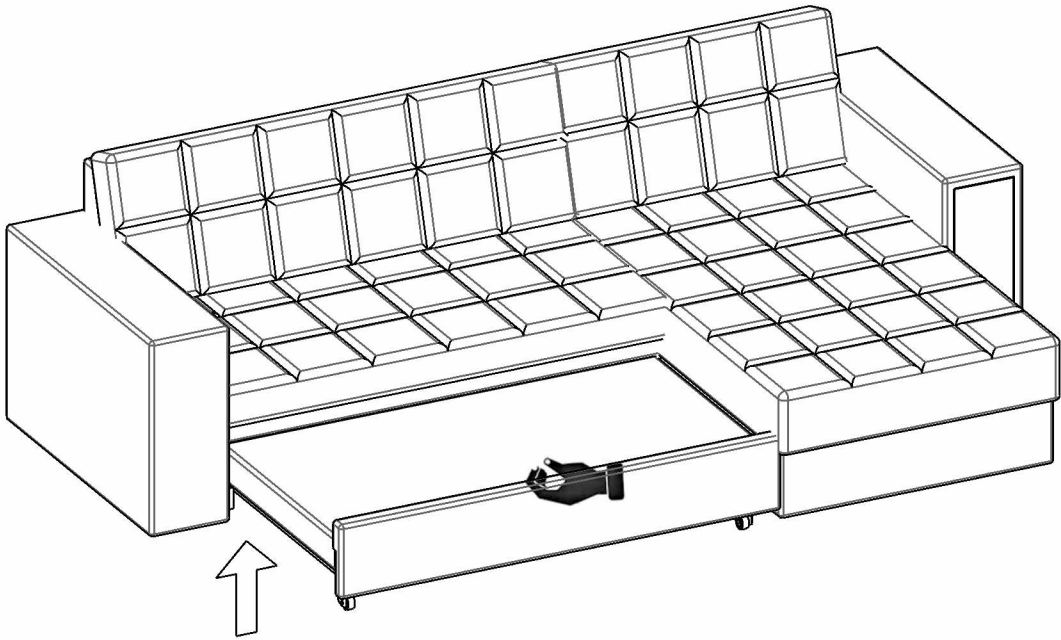


B

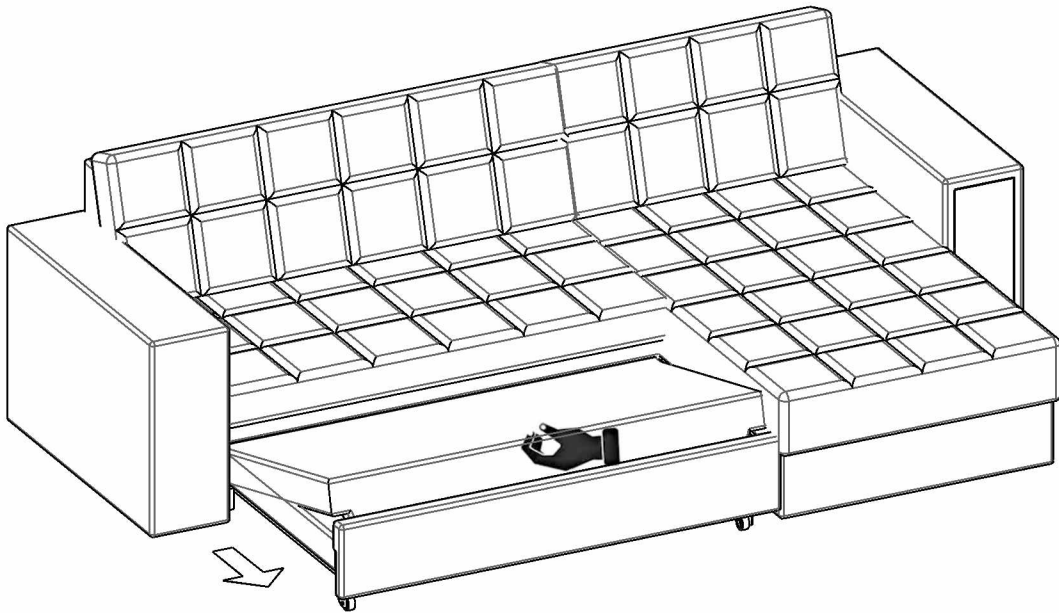
A



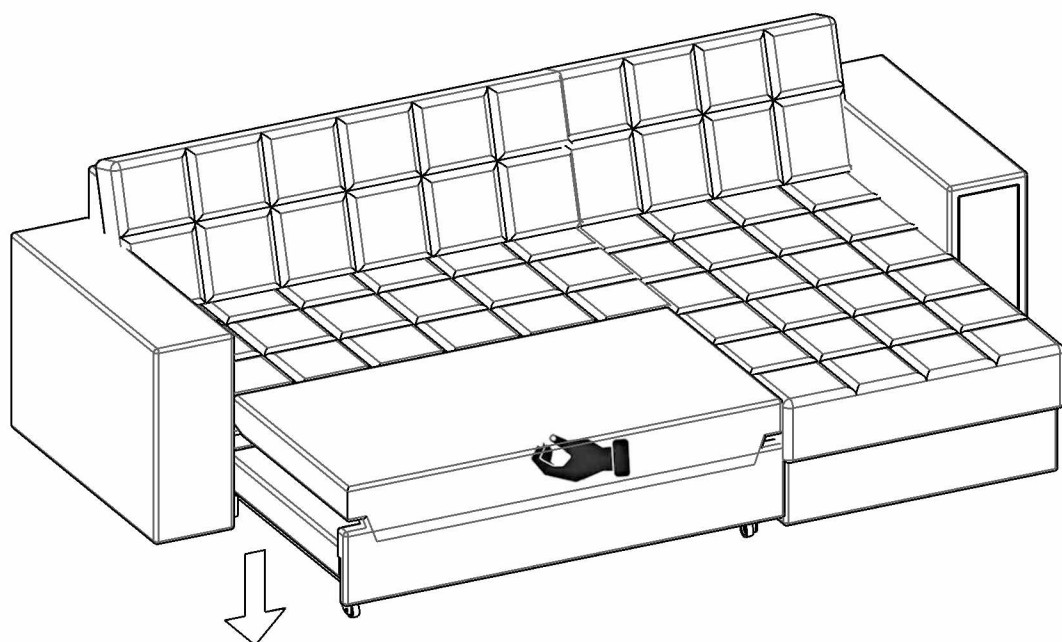
B



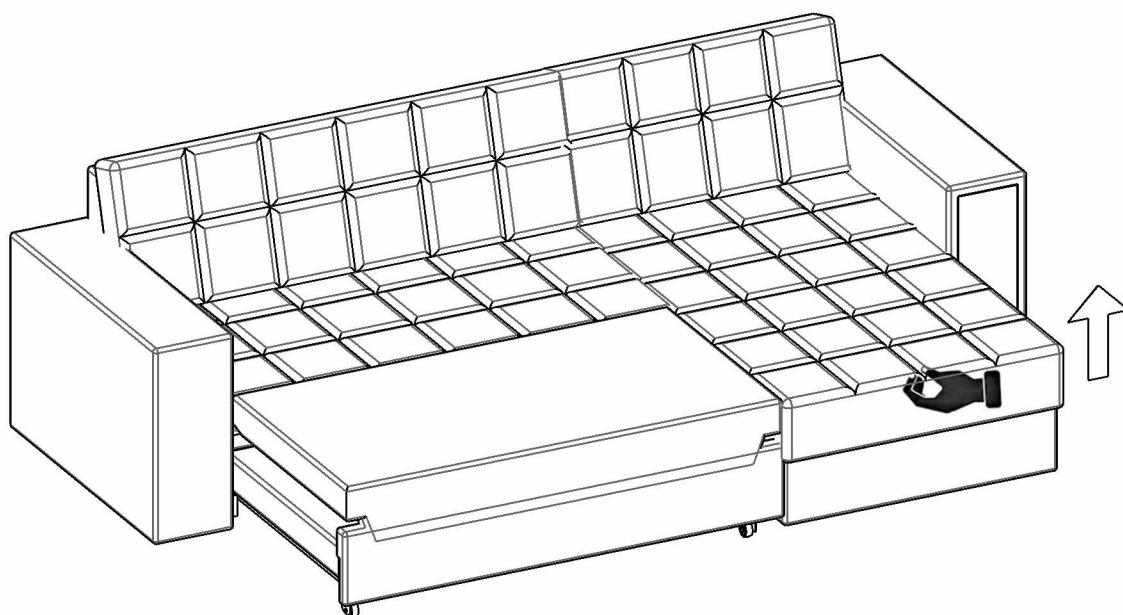
C



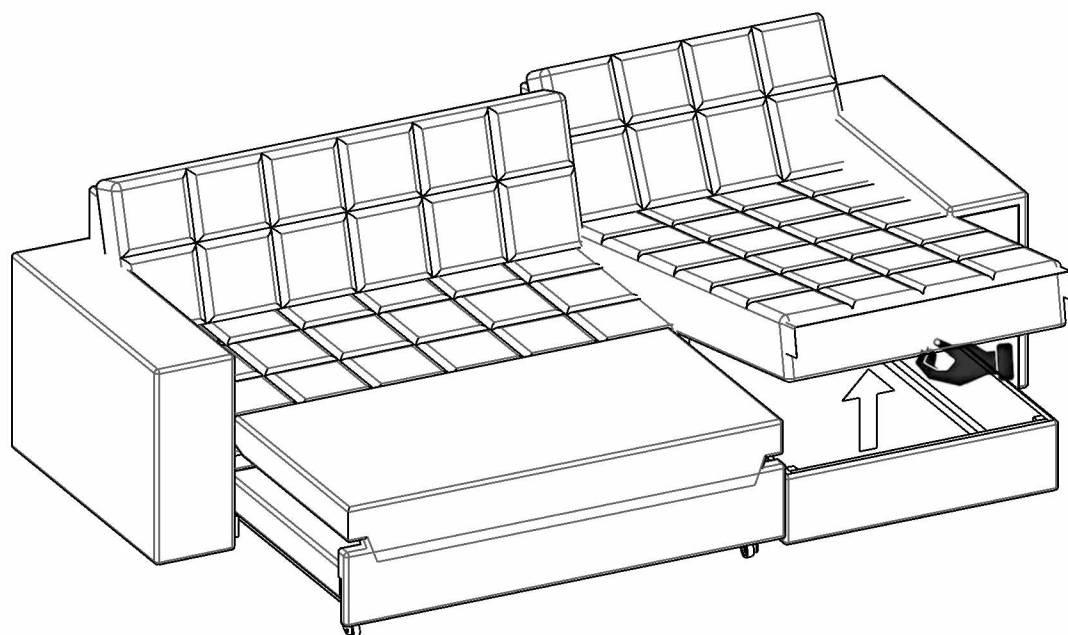
D



E



F



G

