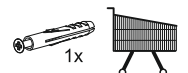
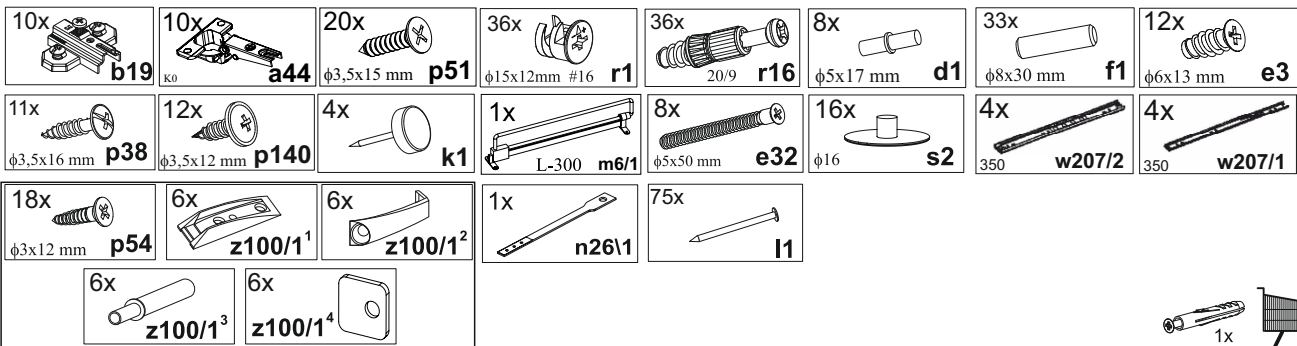


2x



A	B	C	D
1	VT2- 003	1427	396 3/3
2	VT2- 004	396	180 3/3
3	VT2- 005	396	180 3/3
4	VT2- 006	512	396 3/3
5	VT2- 105	2179	354 1/3
6	VT2- 106	2179	354 1/3
7	VT2- 307	767	350 1/3
8	VT2- 551	350	110 1/3
9	VT2- 552	350	110 1/3
10	VT2- 554	317	86 1/3
11	VT2- 904	2130	396 1/3

A	B	C	D
12	LH- 1407	1407	14 1/3
13	VT2- 107	170	353 2/3
14	VT2- 203	800	355 2/3
15	VT2- 304	767	353 2/3
16	VT2- 305	767	353 2/3
17	VT2- 306	767	353 2/3
18	VT2- 308	767	353 2/3
19	VT2- 405	767	60 2/3
20	VT2- 905	332	357 2/3
21	LH- 492	492	14 1/3
22	VT2- 411	767	170 2/3









# 6

