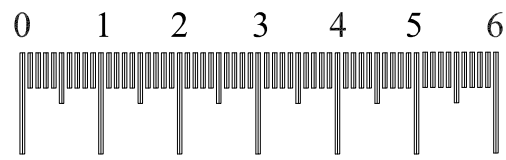
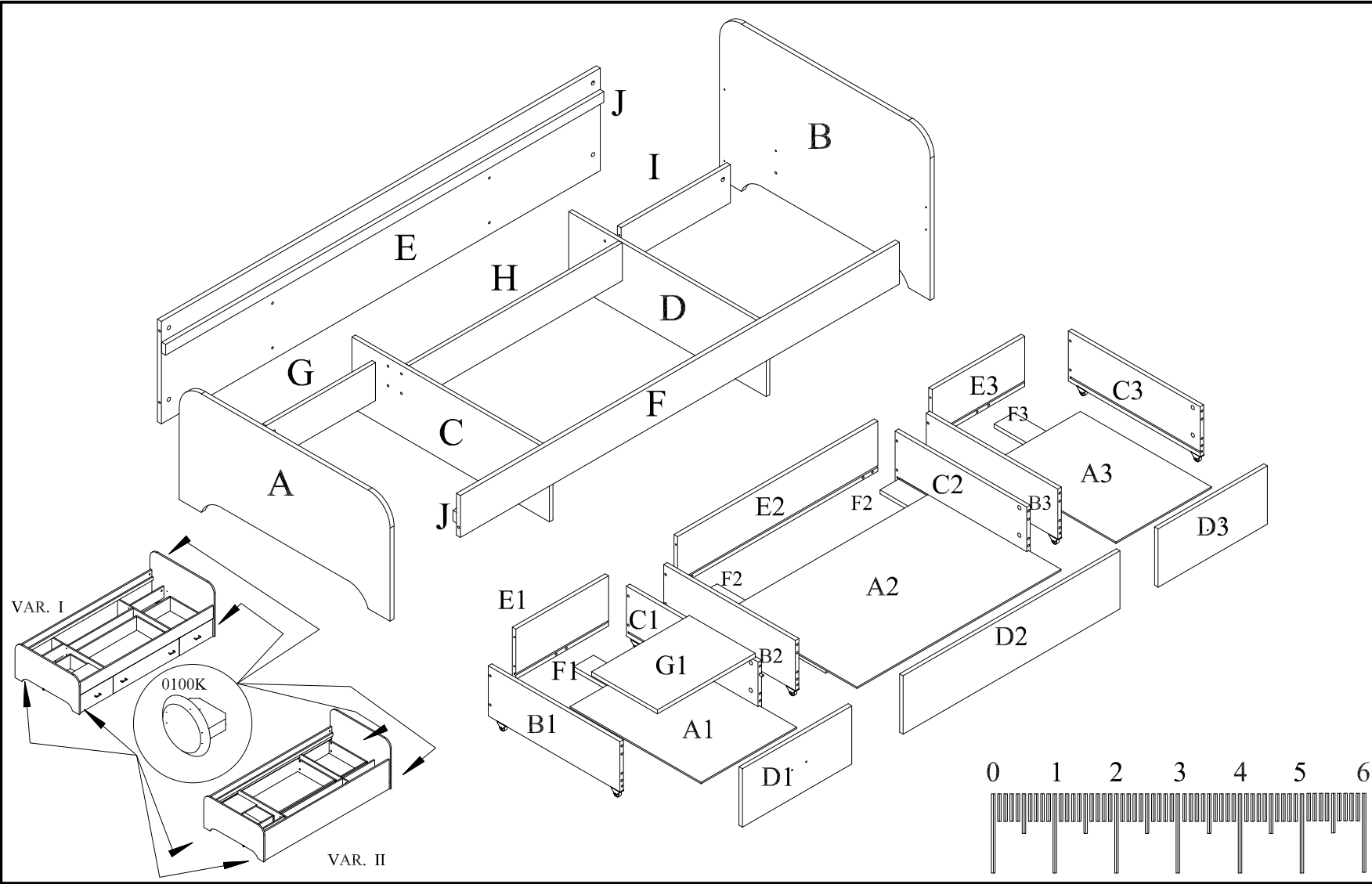
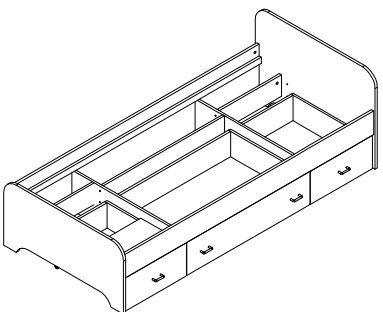
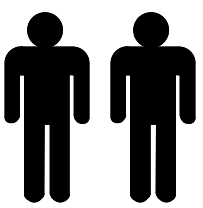
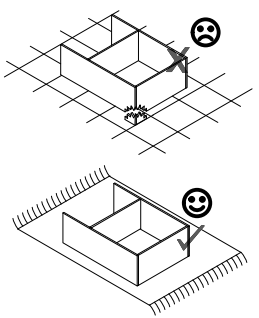
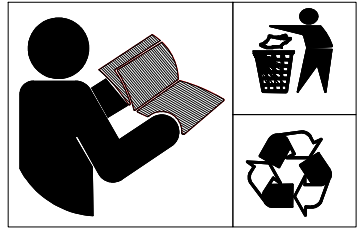
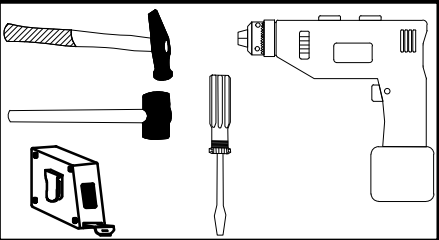
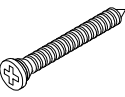
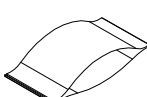


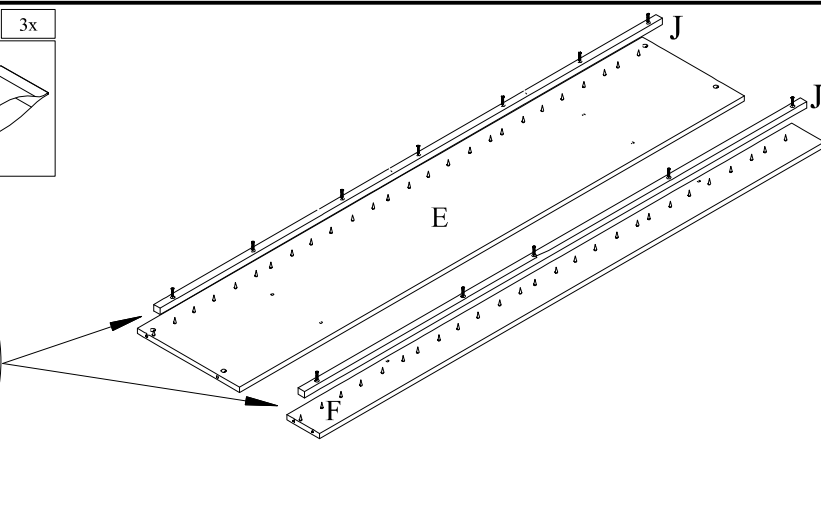
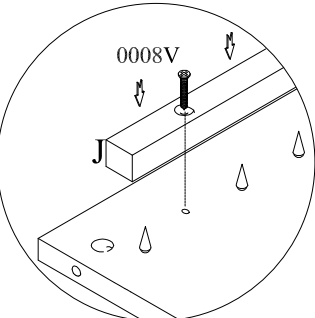
Sc - 192



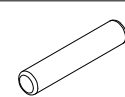
0013K	1x	0001K	32x	0008K	12x	0018K	14x	0018V	24x	0022V	8x	0005V	24x	0011K	4x	0002K	8x	0003V	16x	0004K	6x
			8x40				3x20		4,5x25		7x50				3x16						
0009K	4x	0010V	8x	0065K	12x	0019K	14x	0008V	14x	0103K	2x	0002V	12x	0016U	4x	0100K	4x	0054K	12x		
			A B C				4x35				3,5x16										

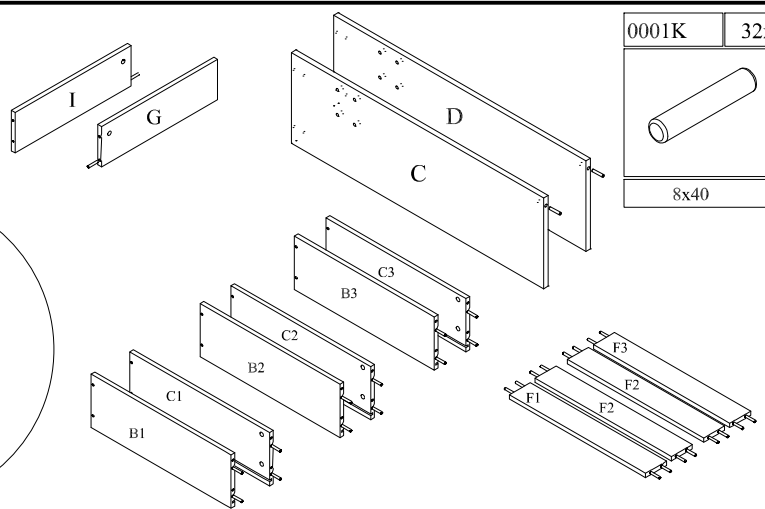
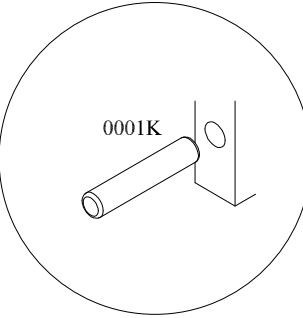
1.)

0008V	14x	0011K	3x
			
4x35			

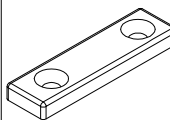


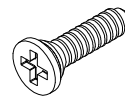
4.)

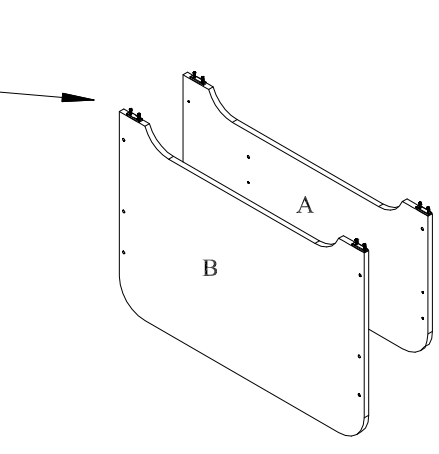
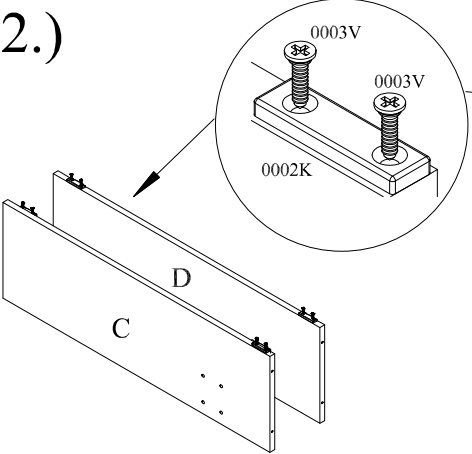
0001K	32x
	
8x40	



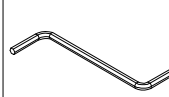
2.)

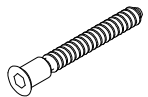
0002K	8x
	

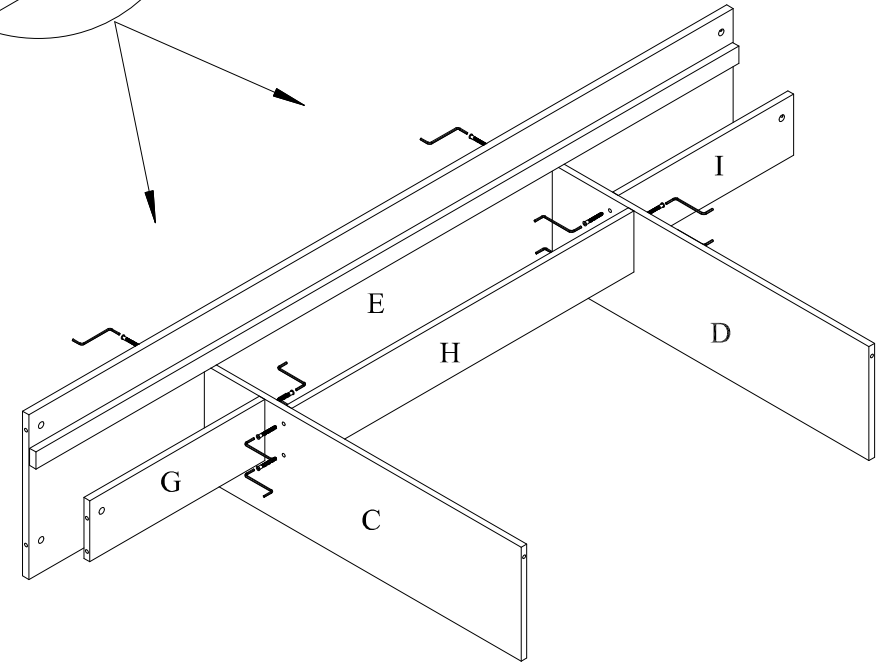
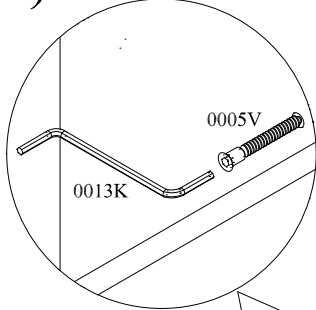
0003V	16x
	
3x16	



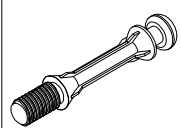
5.)

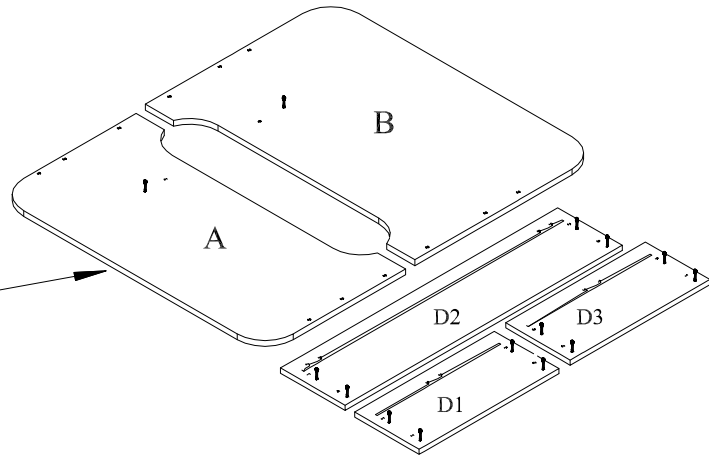
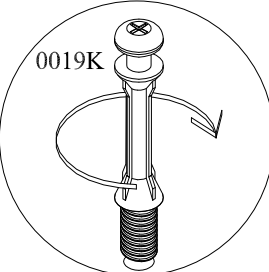
0013K	1x
	

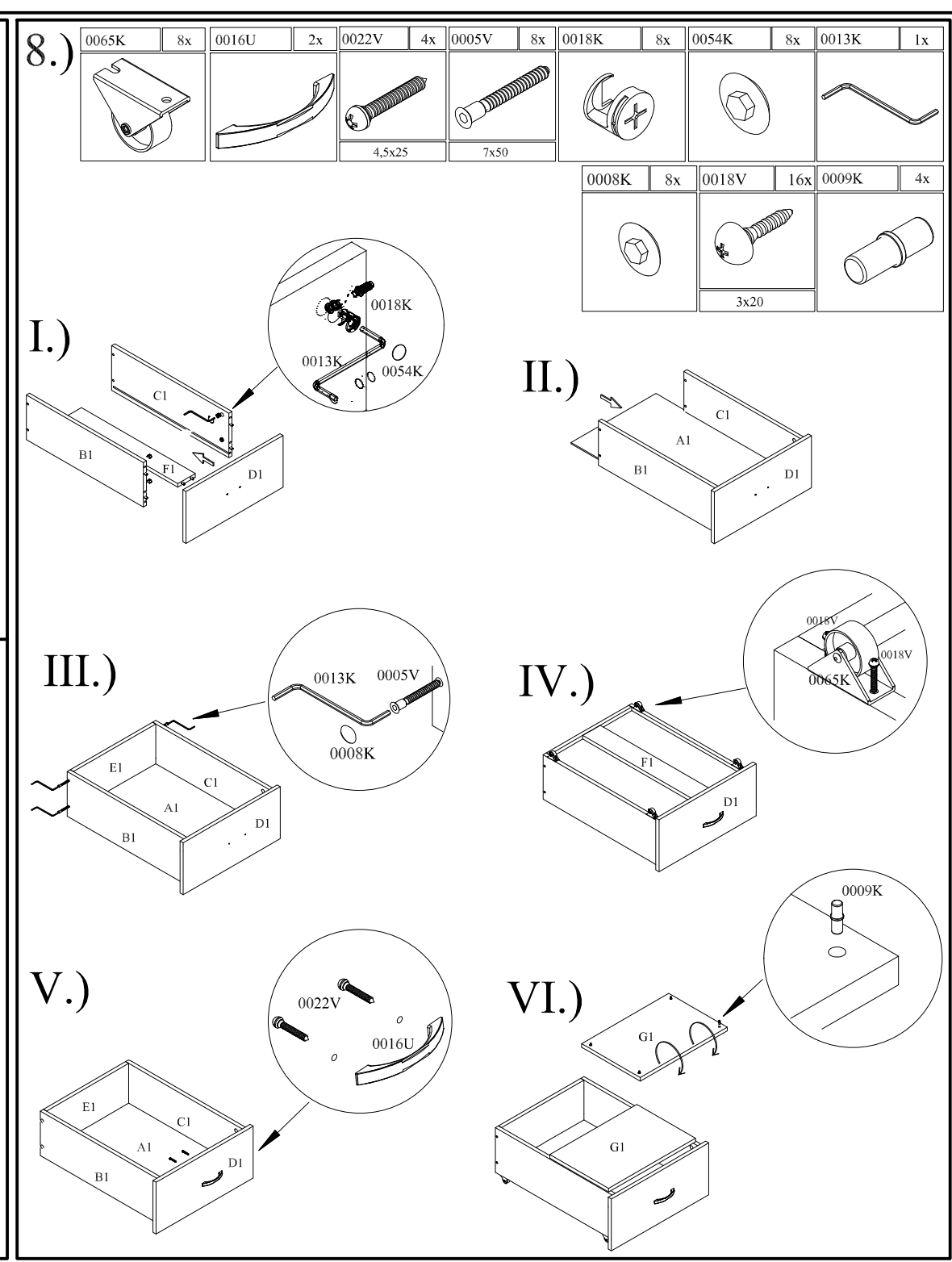
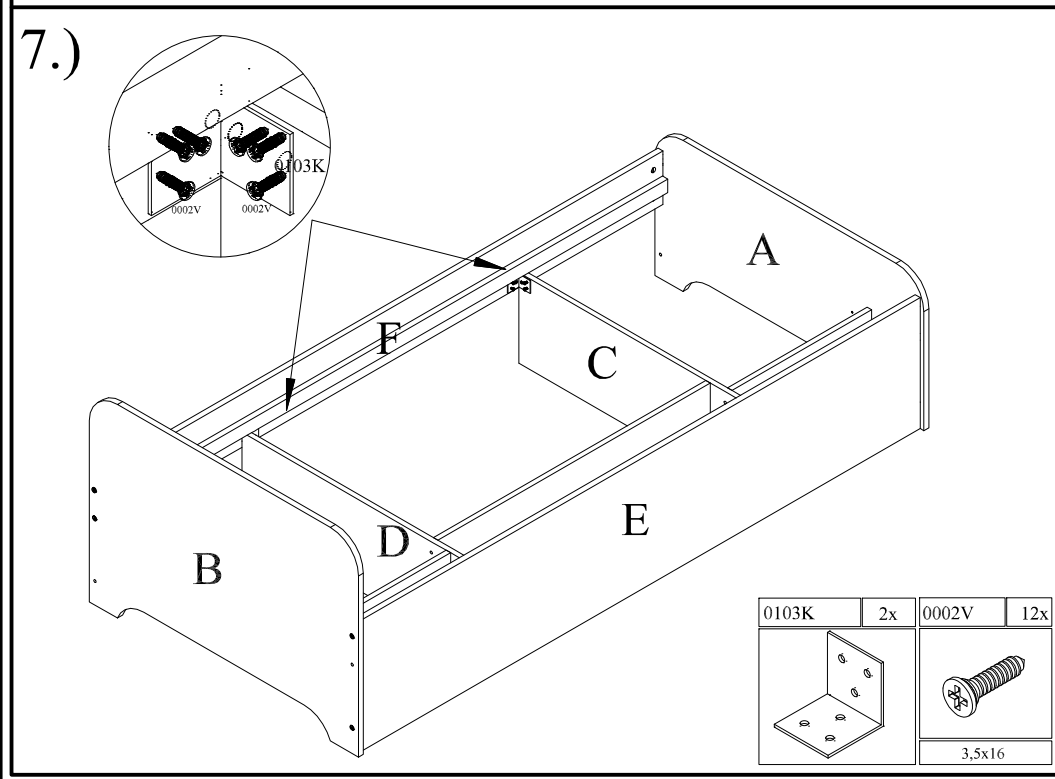
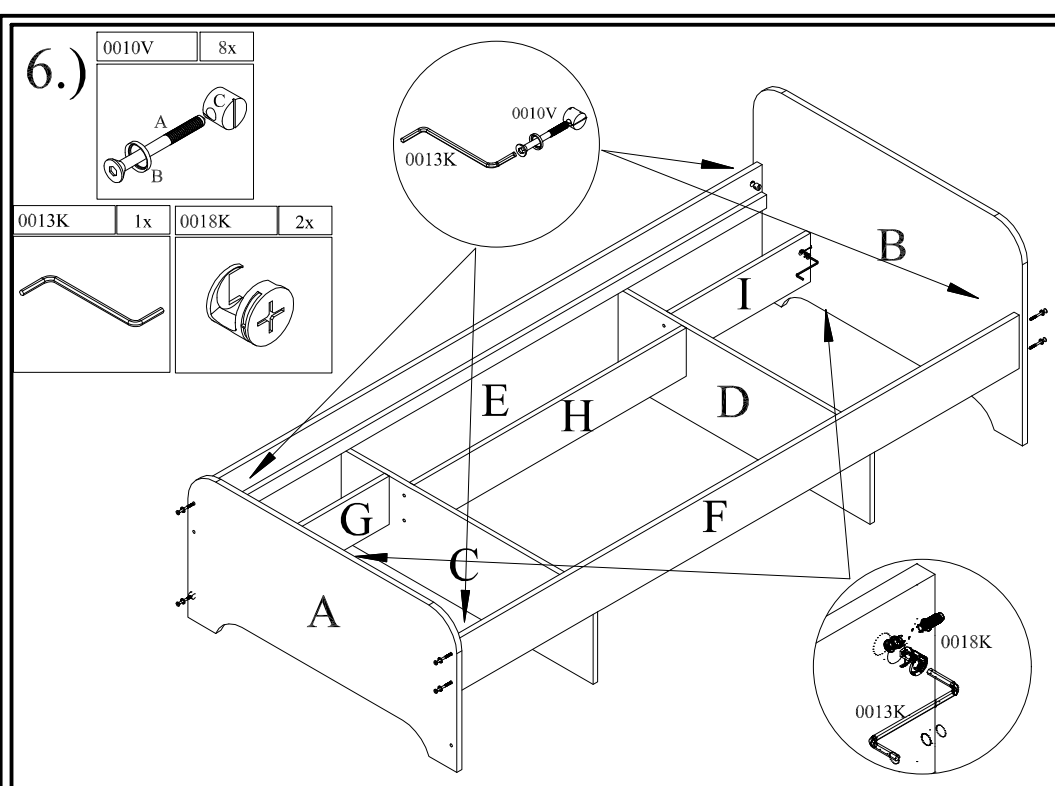
0005V	12x
	
7x50	



3.)

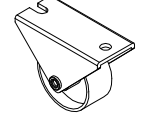
0019K	14x
	



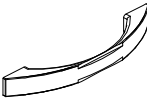


9.)

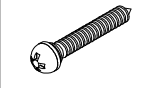
0065K 4x



0016U 2x

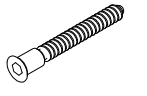


0022V 4x



4,5x25

0005V 4x

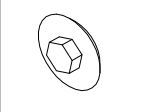


7x50

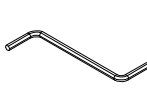
0018K 4x



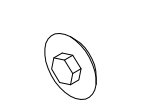
0054K 4x



0013K 1x

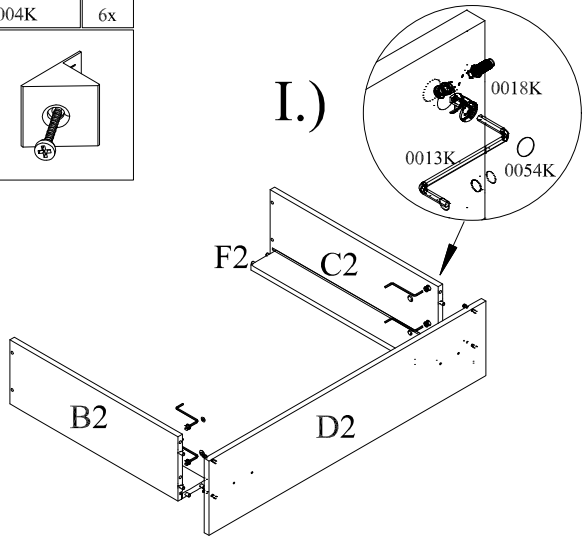


0008K 4x

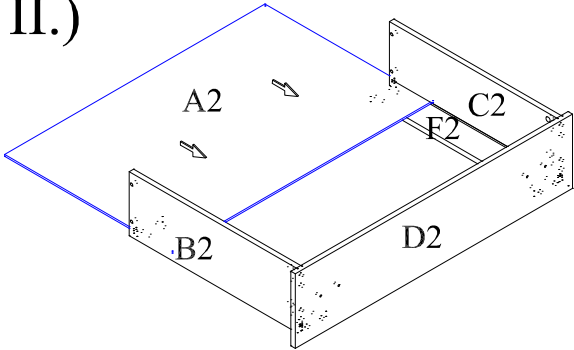


0018V	8x	0004K	6x
3x20			

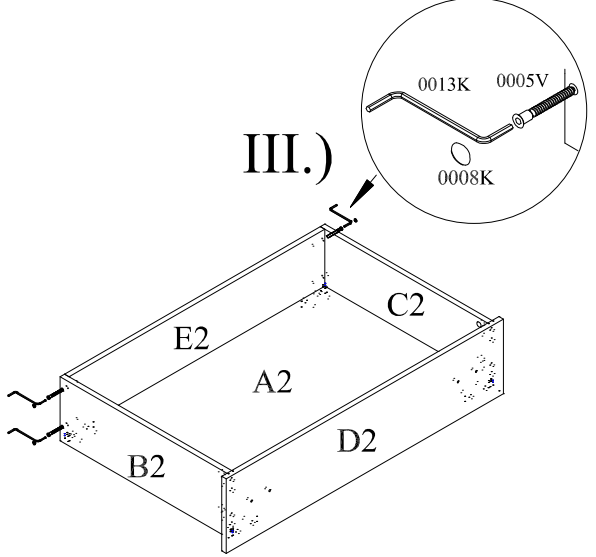
I.)



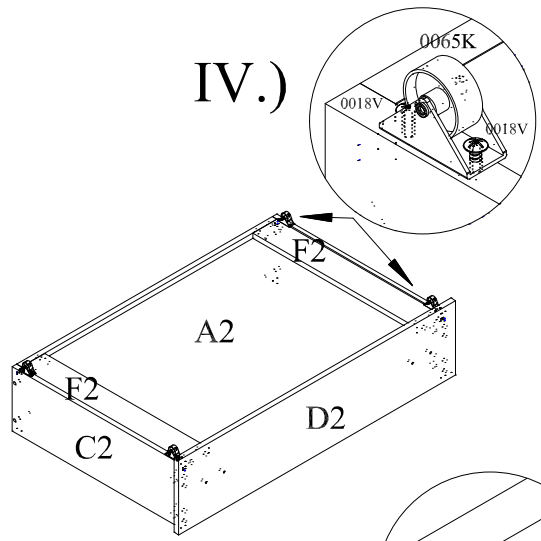
II.)



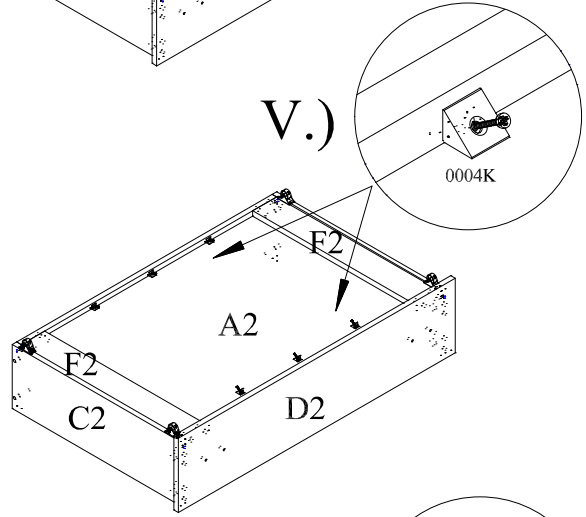
III.)



IV.)



V.)



VI.)

