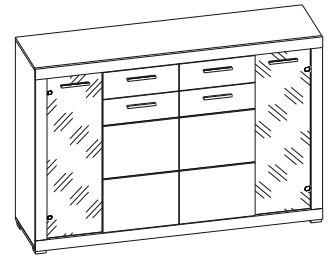
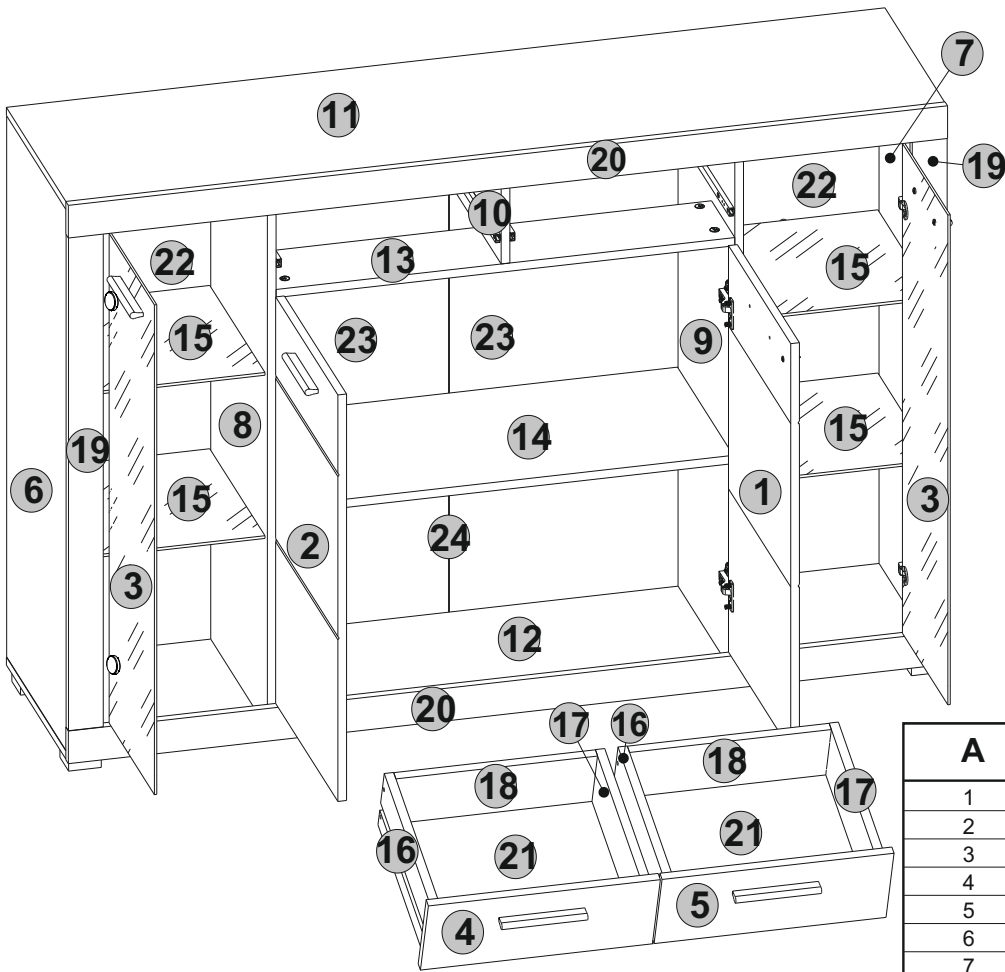
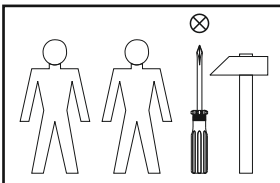


N66-KOM2D2S2W

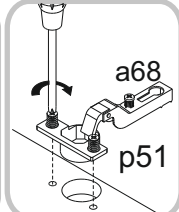
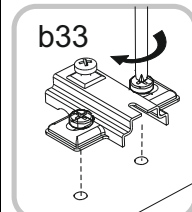
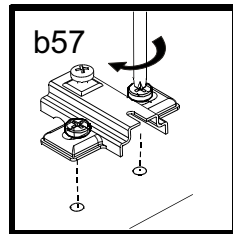
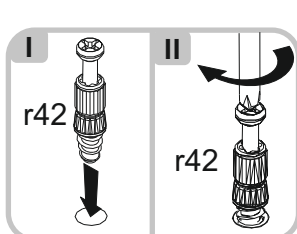
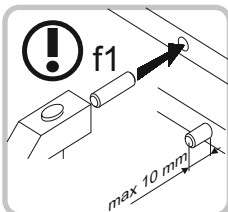
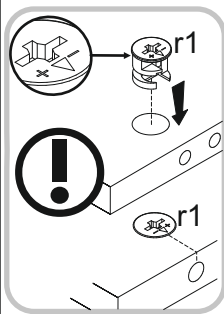
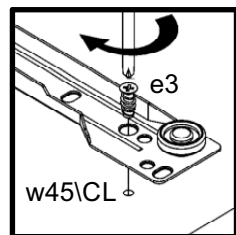
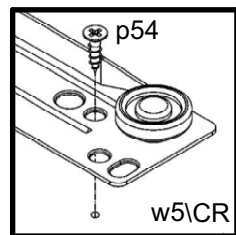
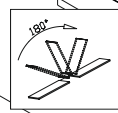
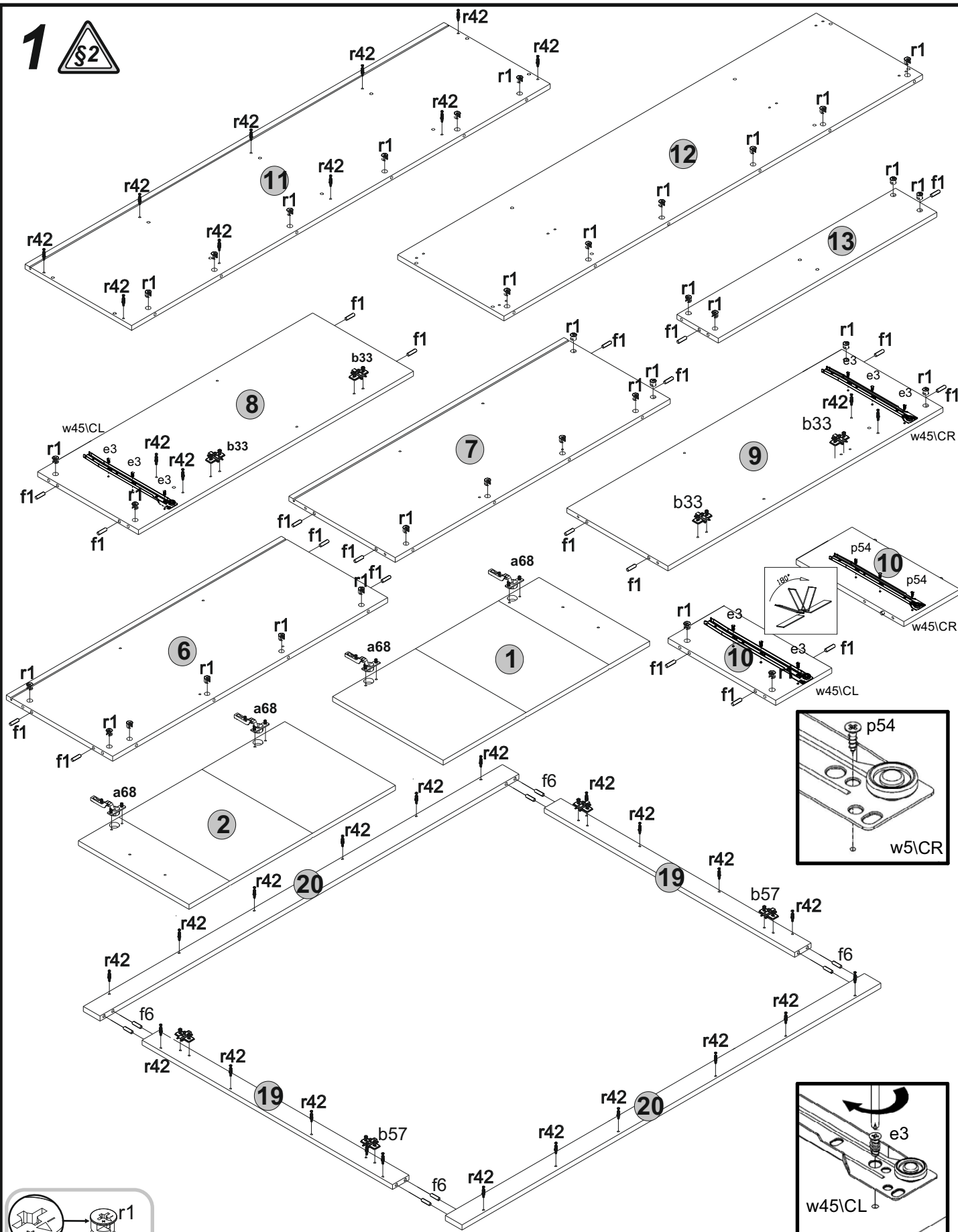


A	B	C	D
1	N66-005A	400x749	1/2
2	N66-006A	400x749	1/2
3	N66-007	902x290	2/2
4	N66-008	400x150	1/2
5	N66-009	400x150	1/2
6	N66-112	995x385	2/2
7	N66-113	995x385	2/2
8	N66-114	995x385	2/2
9	N66-115	995x385	2/2
10	N66-116	190x365	2/2
11	N66-206	1515x385	1/2
12	N66-207	1515x385	1/2
13	N66-308	788x150	1/2
14	N66-309	788x365	2/2
15	N66-513	330x355	2/2
16	N66-514	350x110	1/2
17	N66-515	350x110	1/2
18	N66-516	350x110	1/2
19	N66-517B	908x60	1/2
20	N66-518	1515x60	1/2
21	N66-907	339x350	1/2
22	N66-908	1005x344	2/2
23	N66-909	1005x401	1/2
24	Lh-799	799x14	2/2

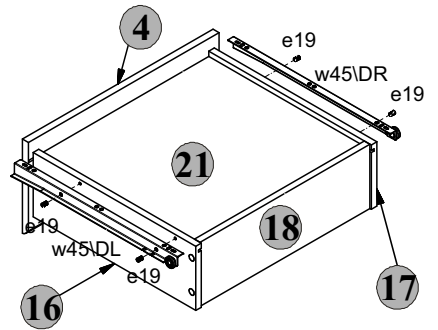
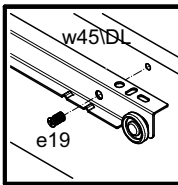
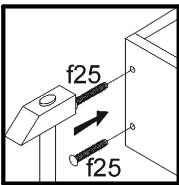
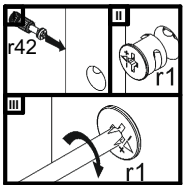
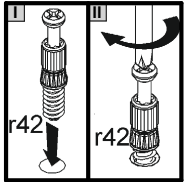
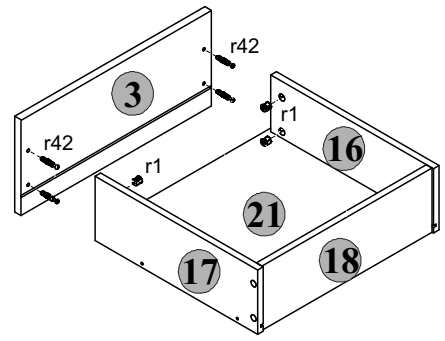
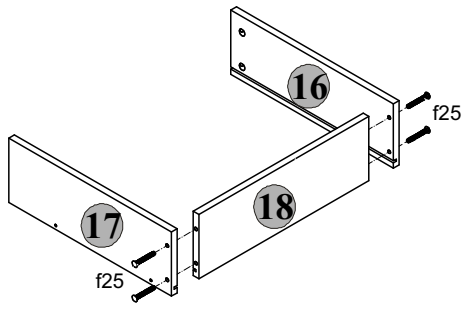


4x a68	4x a118	4x a12\6	4x a12\7	4x b57	4x b33	8x c235	4x d1	16x d3
10x e1	8x e2	9x e3	8x e19	22x f1	8x f6	8x f25	1x f35	6x k55
14x l2	1x n14\2	8x n108	4x o1	4x o21	12x p6	8x p9	1x p17	2x p38
8x p51	3x p54	8x p55	4x p59	42x r1	42x r42	24x s2	8x p32	
2x w45\CL	2x w45\CR	2x w45\DL	2x w45\DR	1x z1				

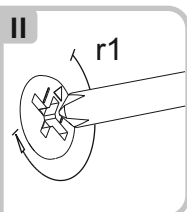
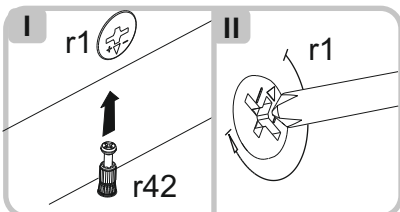
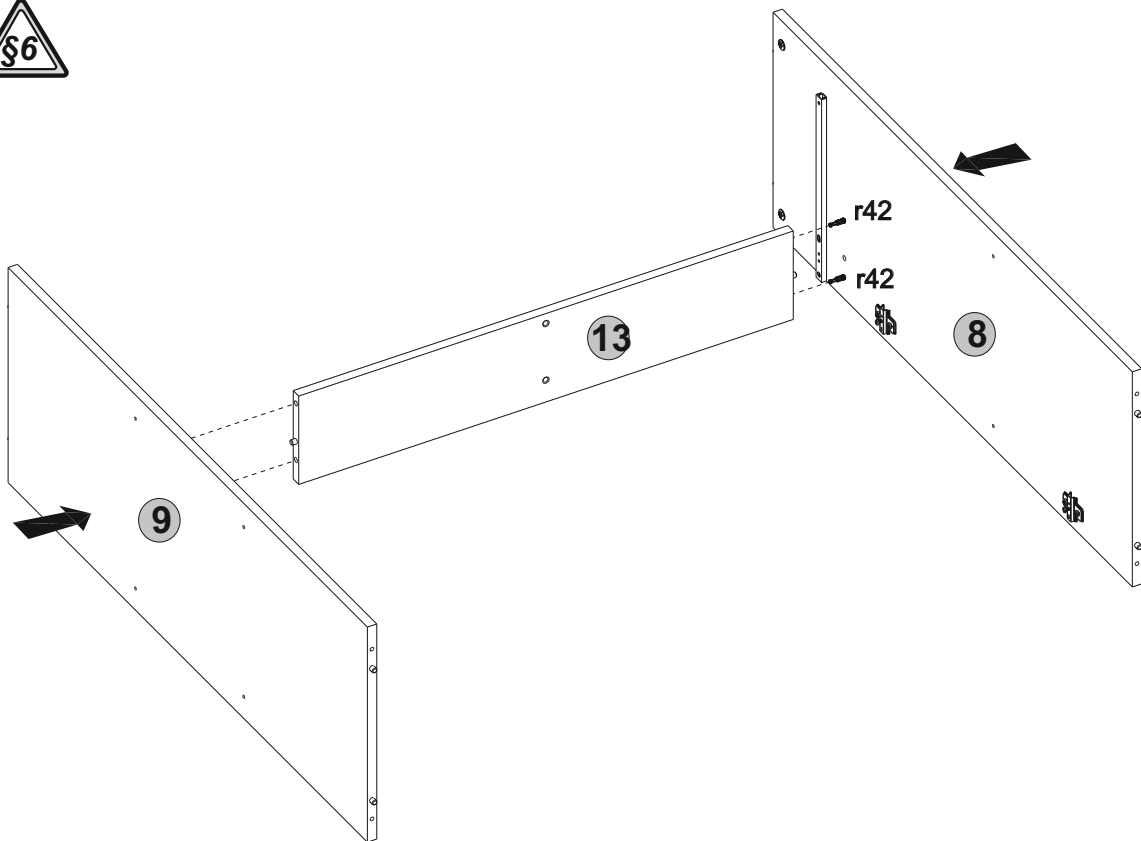
1



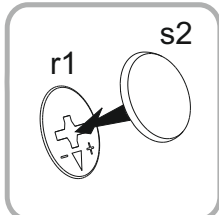
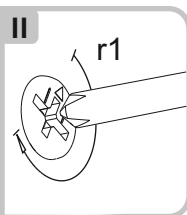
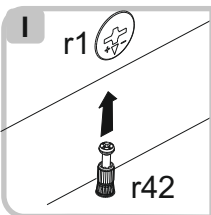
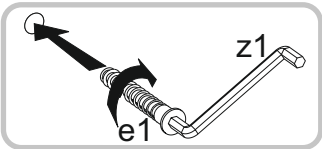
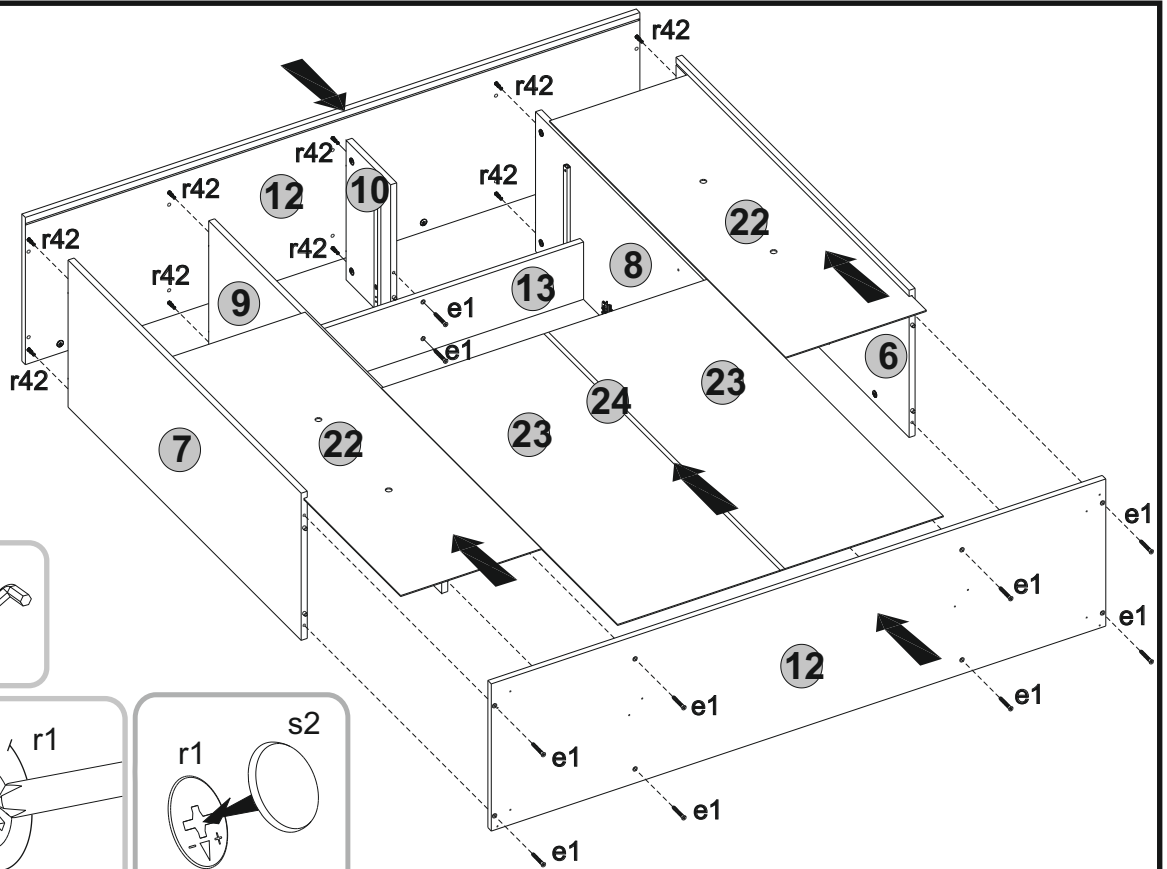
2



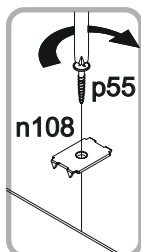
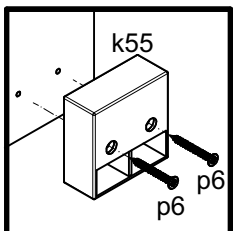
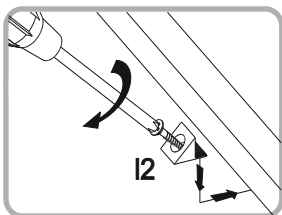
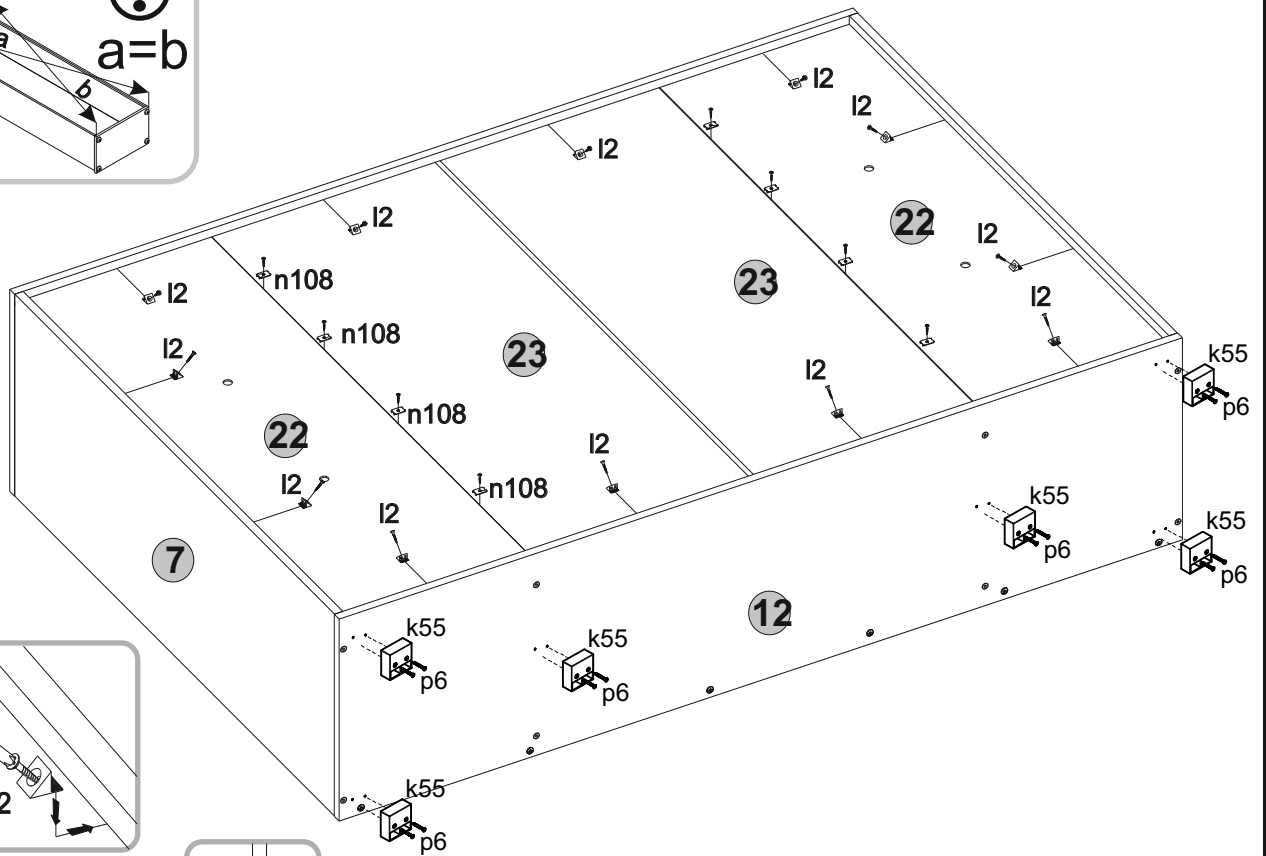
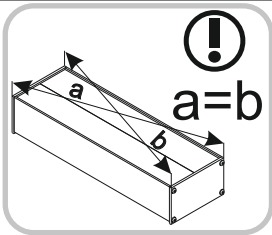
3



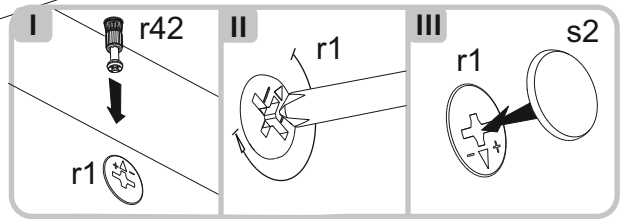
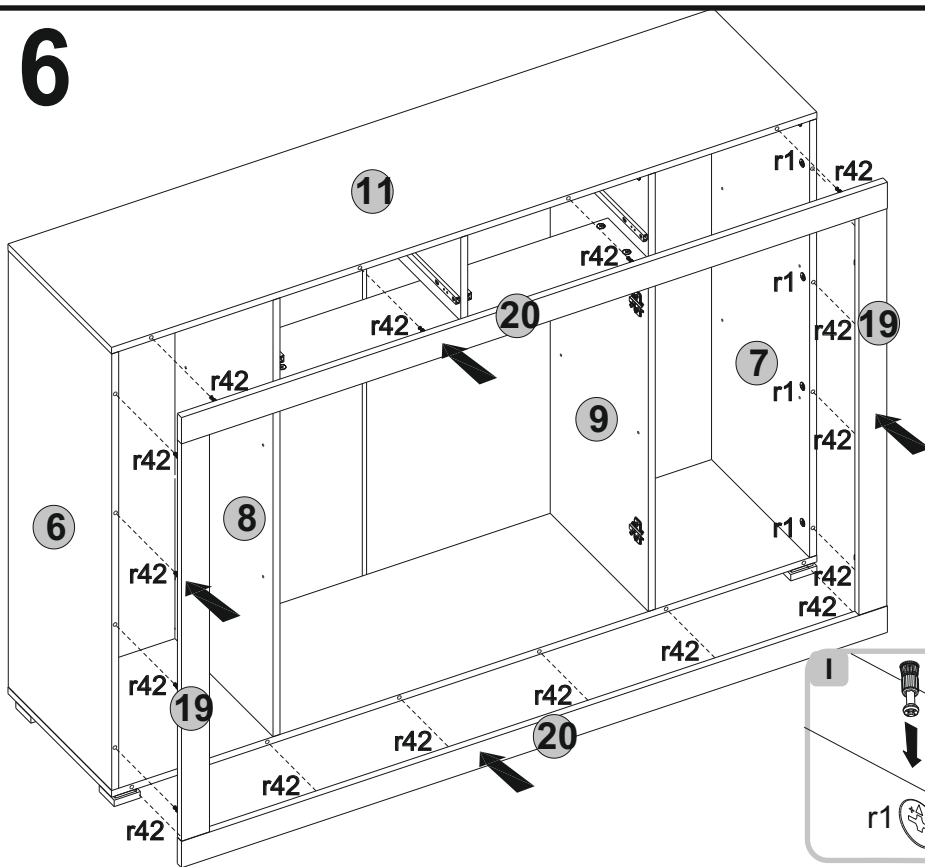
4



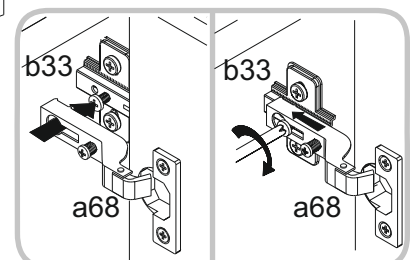
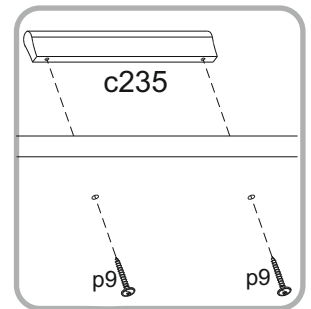
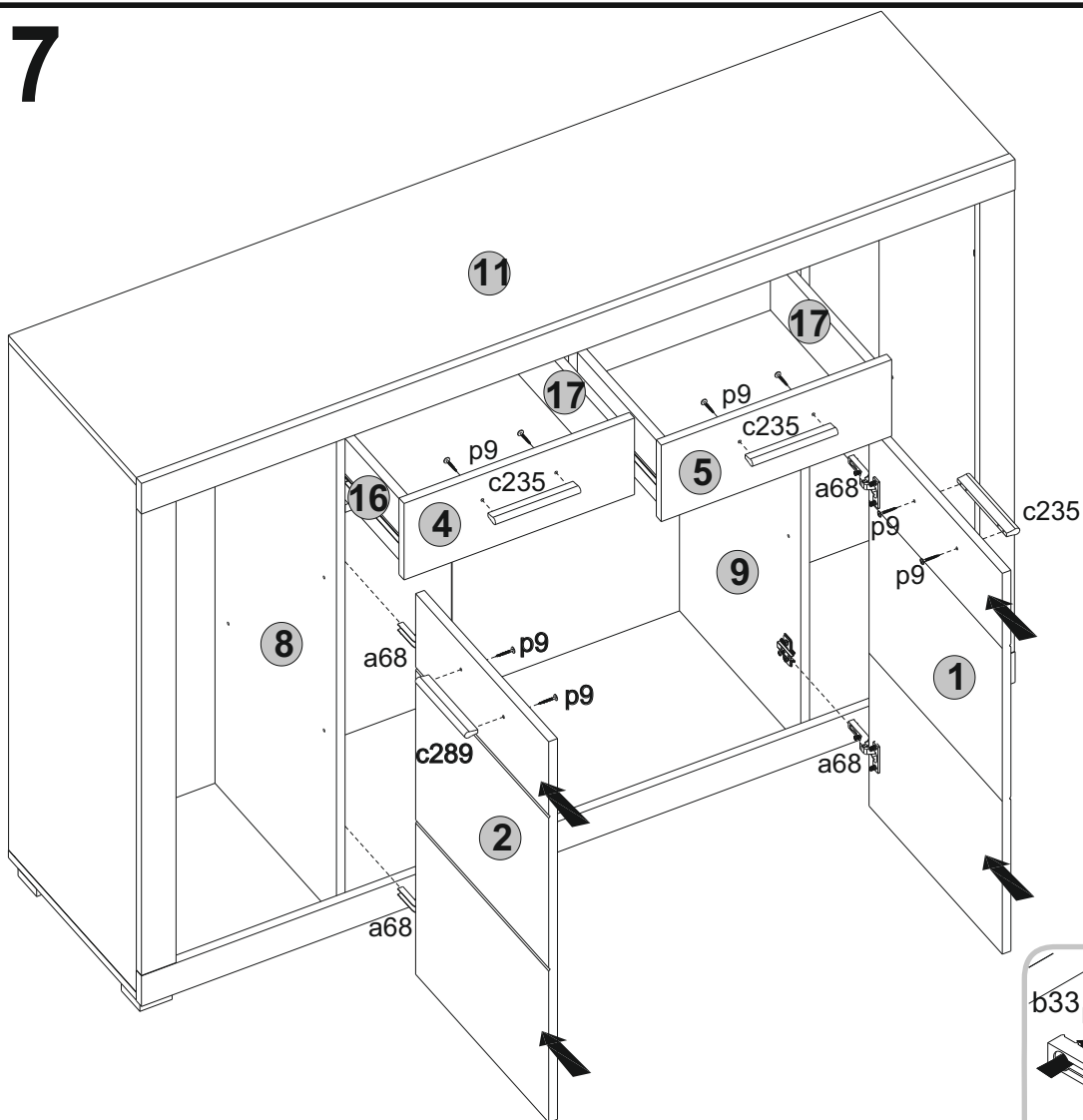
5



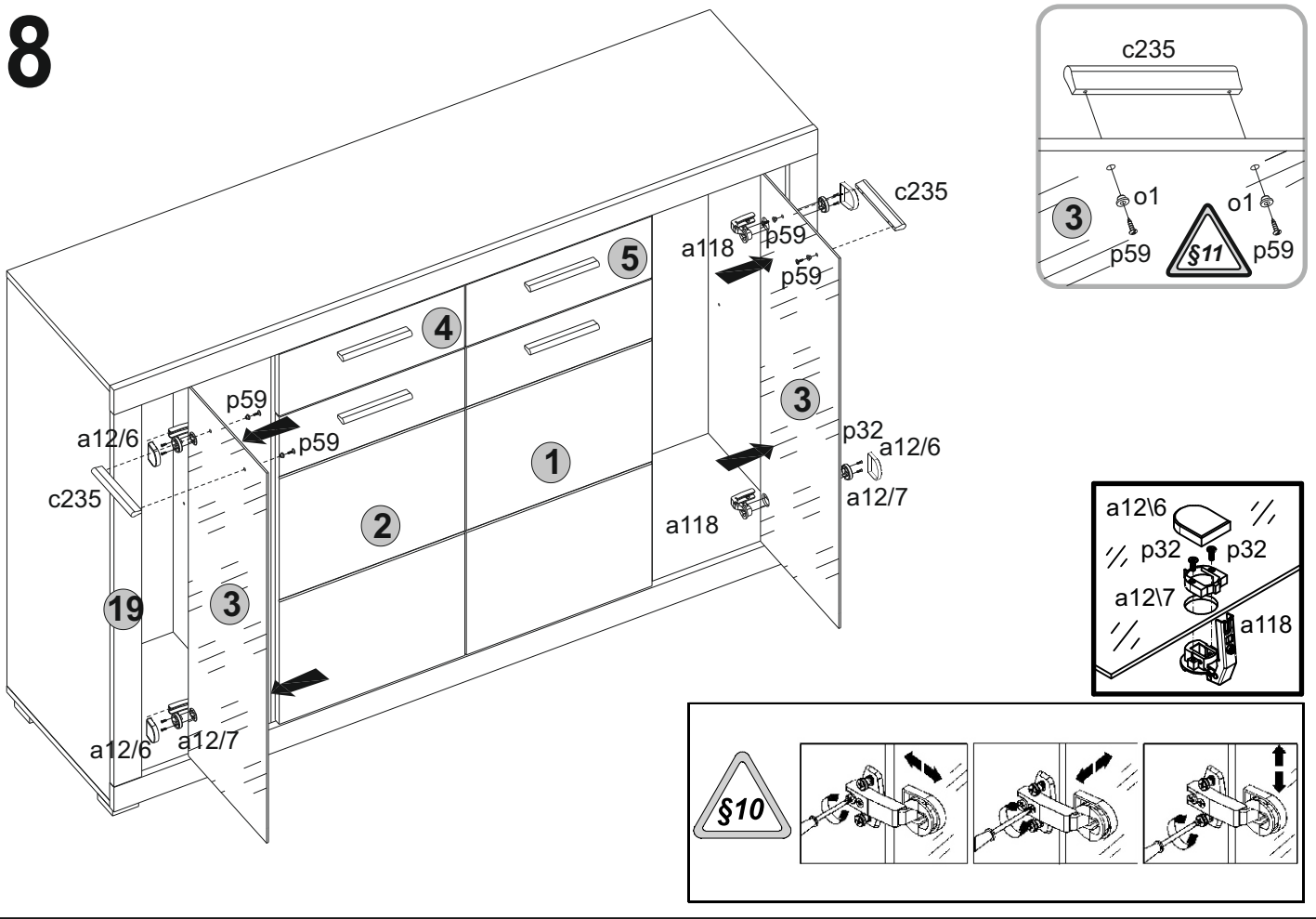
6



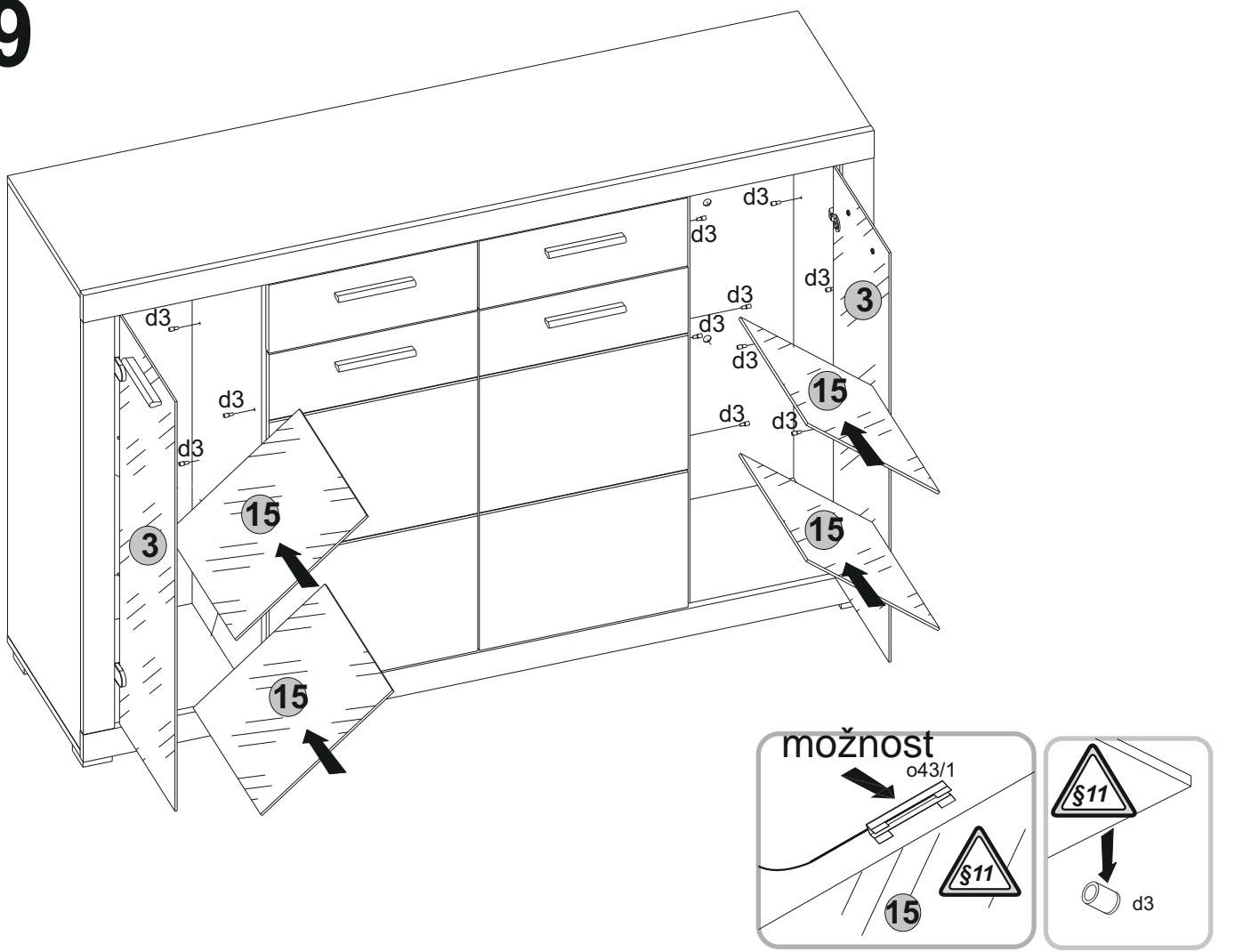
7



8



9



10

