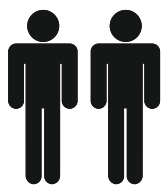
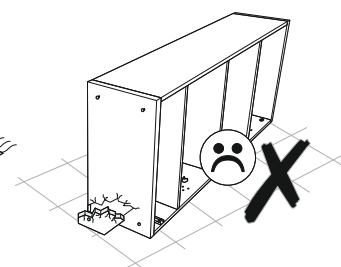
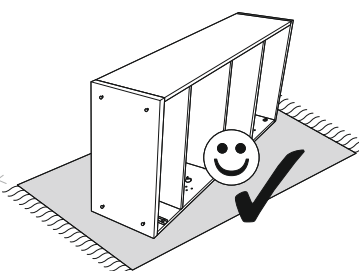
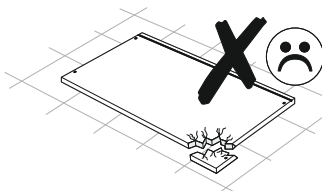
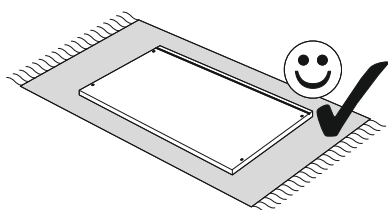
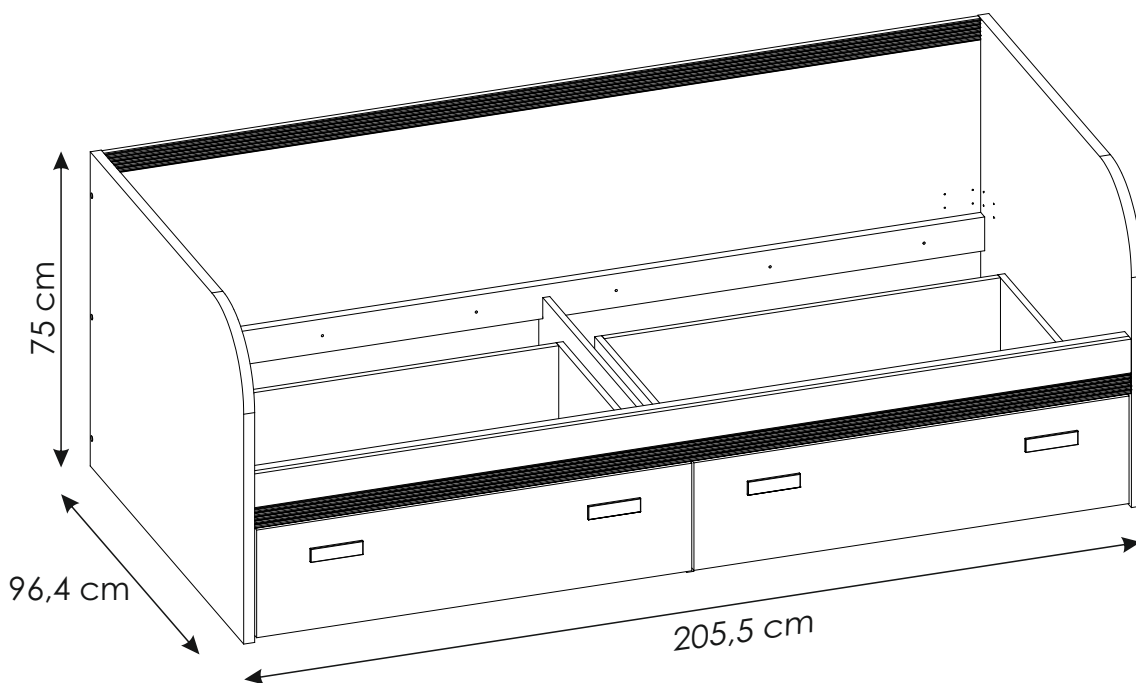
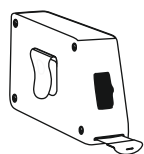
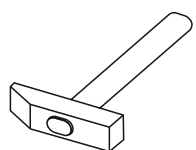
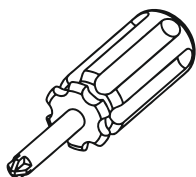
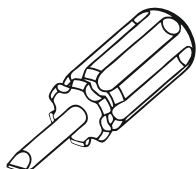
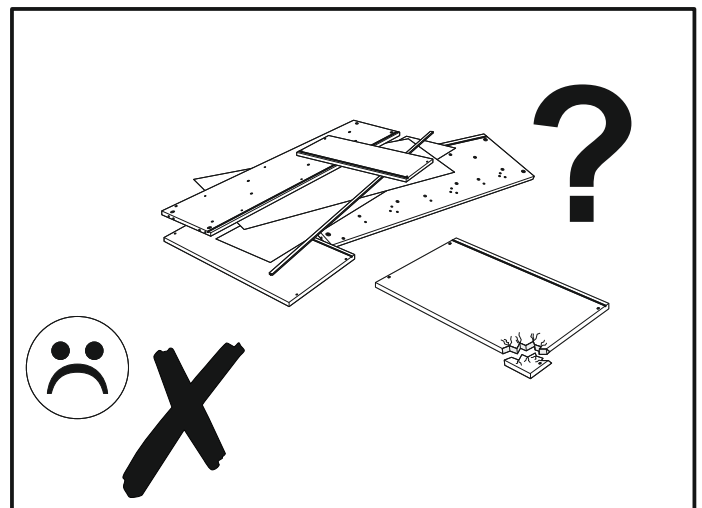
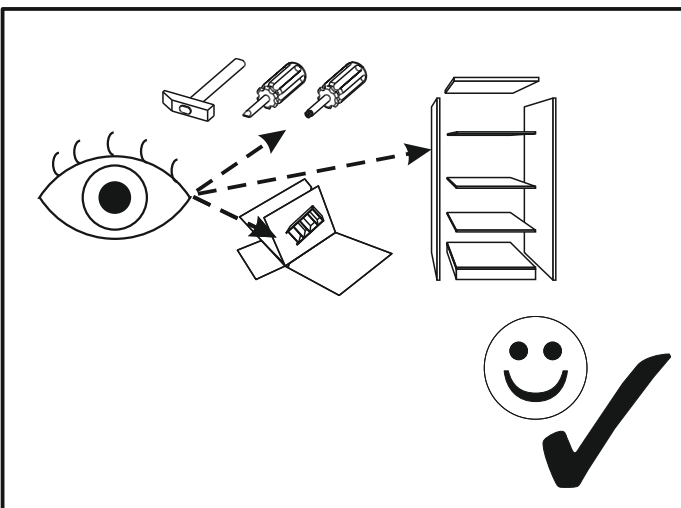
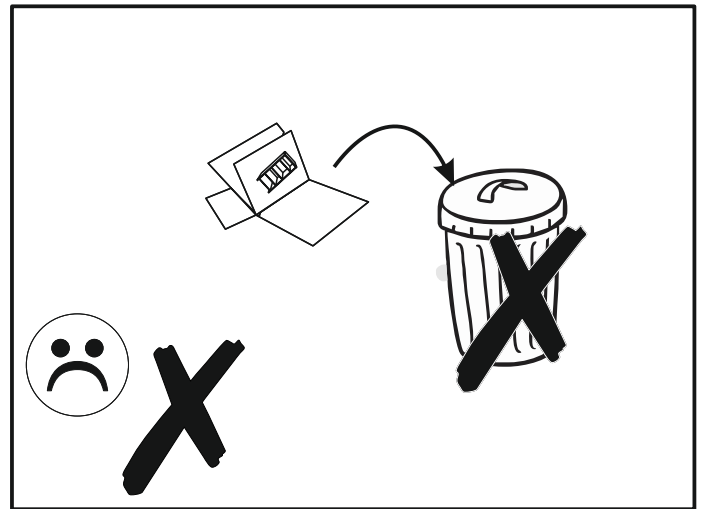
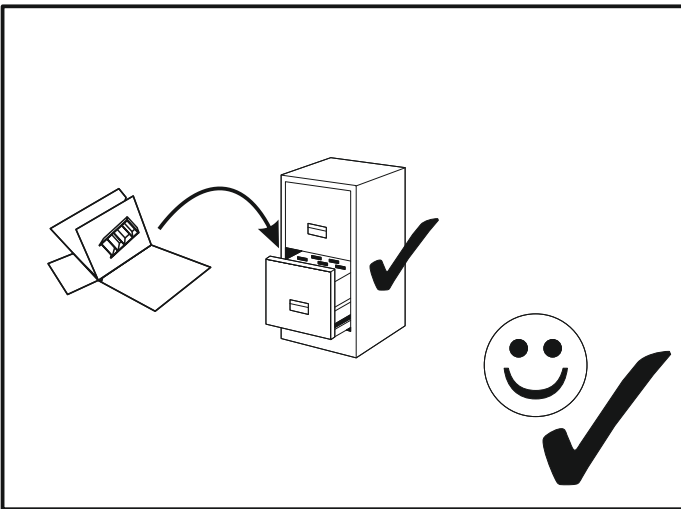
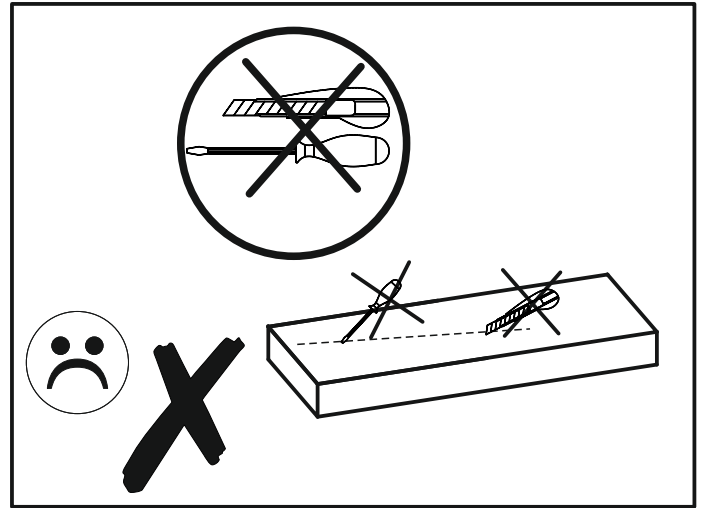
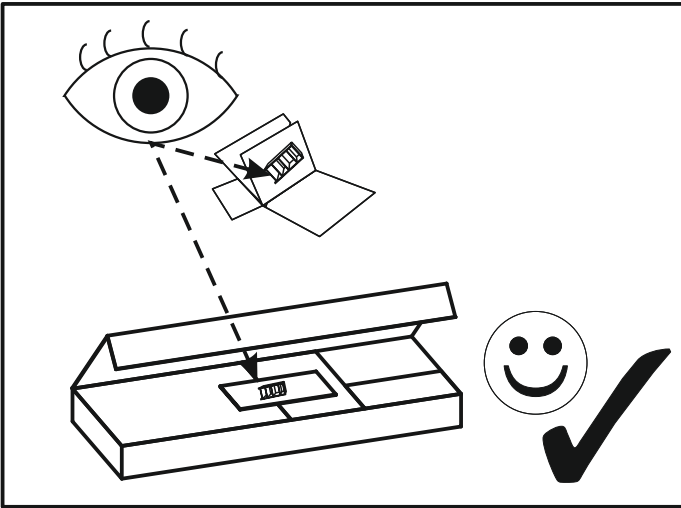


LLOZ03

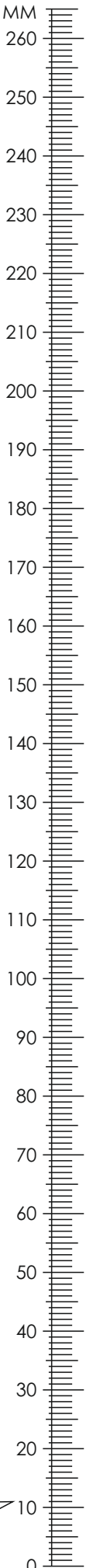



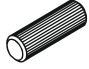




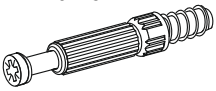
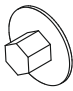




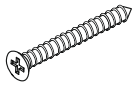

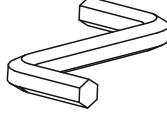
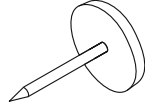
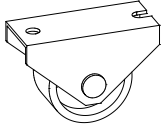
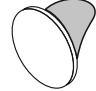


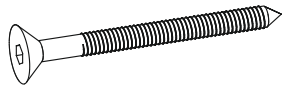
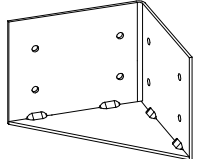
140 min

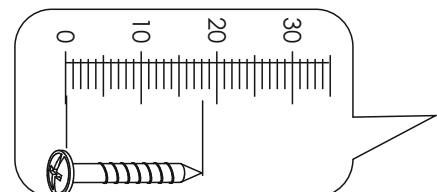




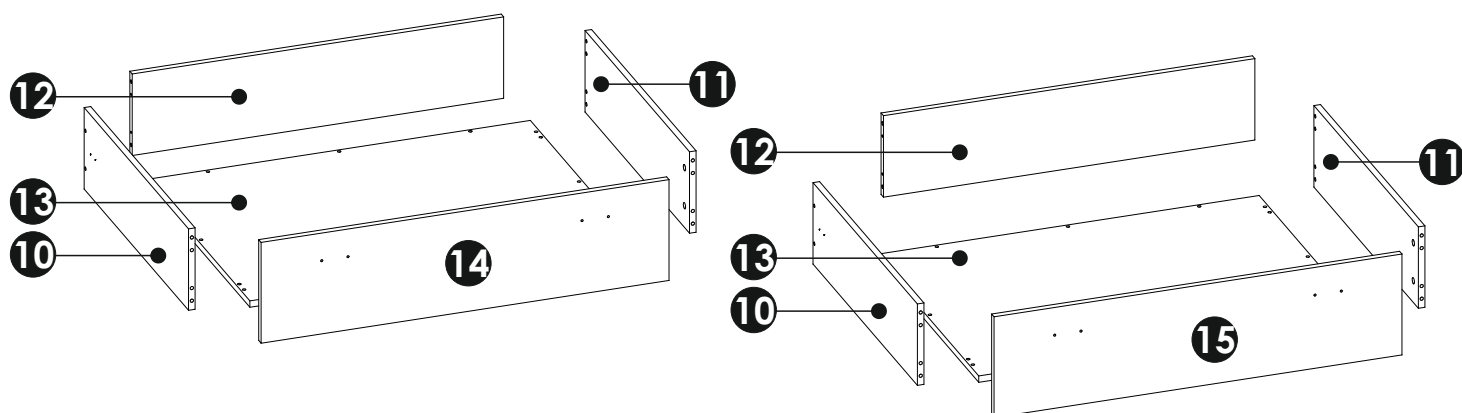
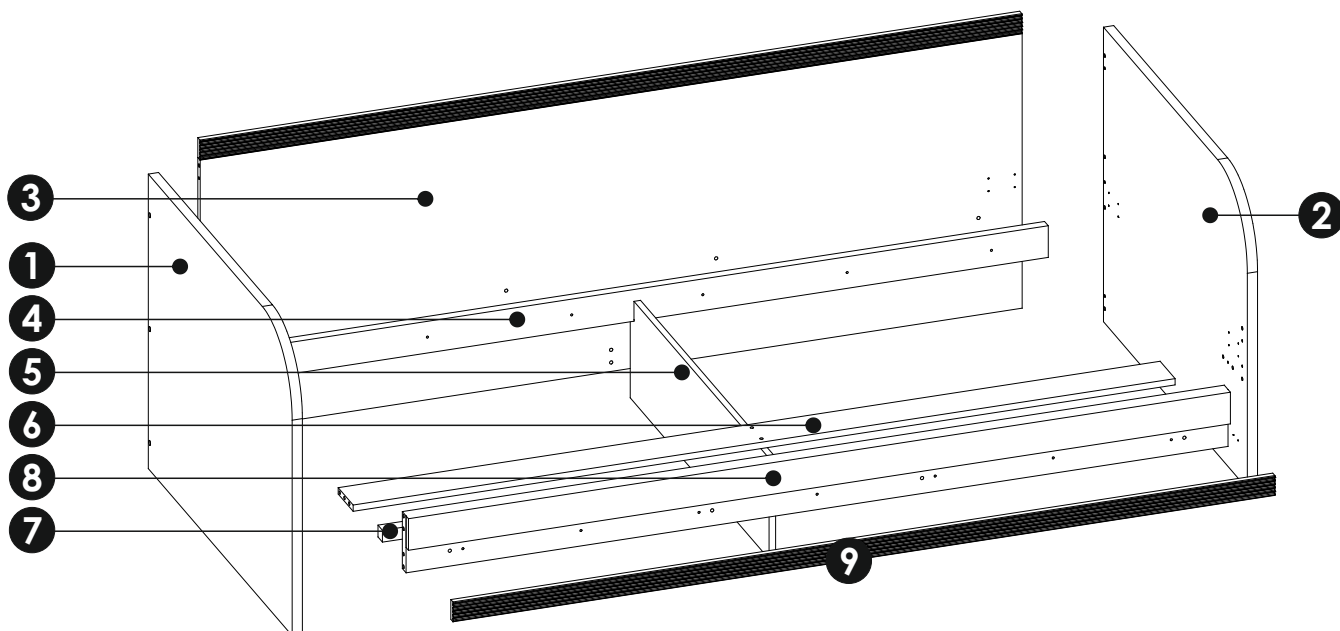
LLOZ03



A0 8 x 20 mm x4 	A1 8 x 35 mm x50 	A6 8 x 24 mm x8 
C2 5 x 13 mm x32 	E0 x16 	E1 15 x 12,5 mm x20 
F1 6 x 34 mm x20 	G0 x30 	G1 7 x 50 mm x30 
H1 L-120 x4 	I0 3 x 13 mm x32 	I13 4 x 35 mm x13 
J10 4 x 50 mm x7 	K3 M4 x 20mm x8 	M x1 
O2 x11 	O5 x16 	P16 x6 
R8 x4 	S1 x6 	S2 M6x70 x6 
W x4 		



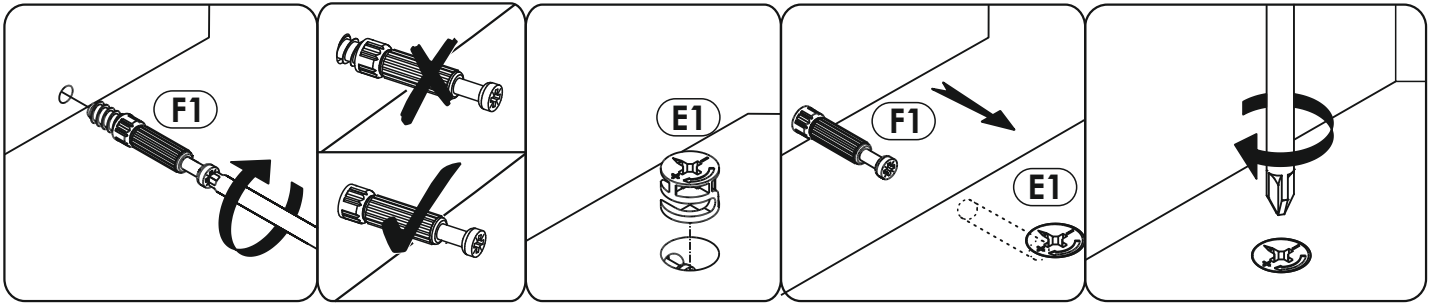
LLOZ03



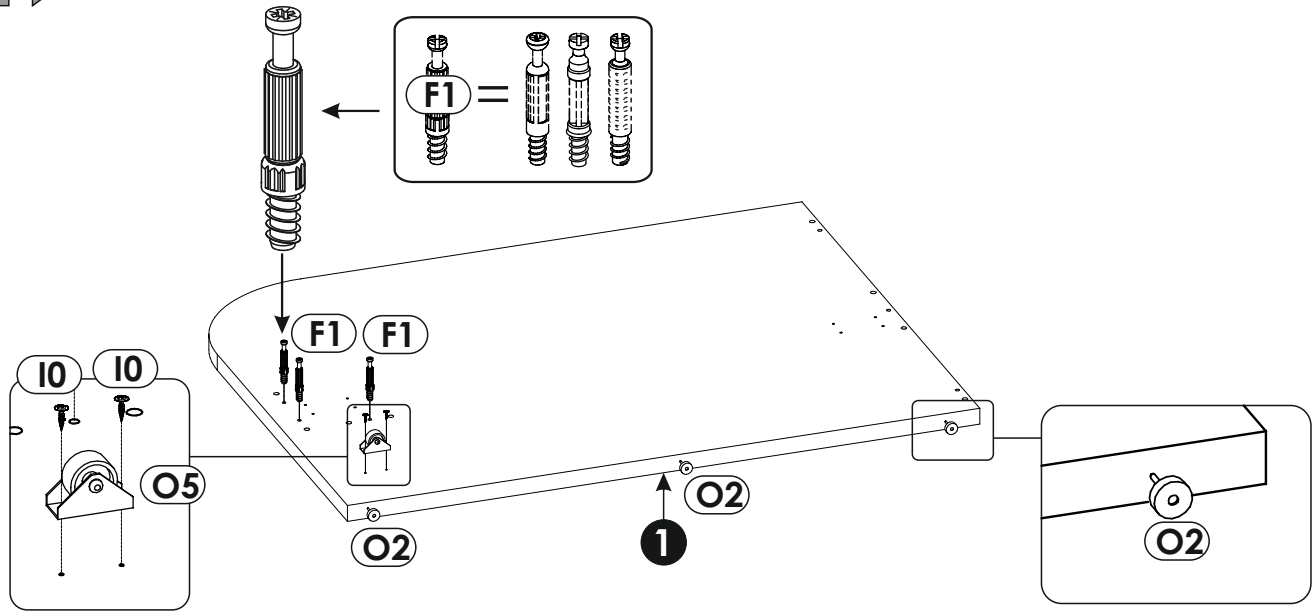
1	964	745	25	x1	3/4
2	964	745	25	x1	2/4
3	2005	744	16	x1	4/4
4	2005	80	25	x1	4/4
5	930	255	16	x1	1/4

6	2005	100	16	x1	4/4
7	1993	30	30	x1	4/4
8	2005	144	41	x1	4/4
9	2005	50	16	x1	4/4
10	700	206	16	x2	1/4

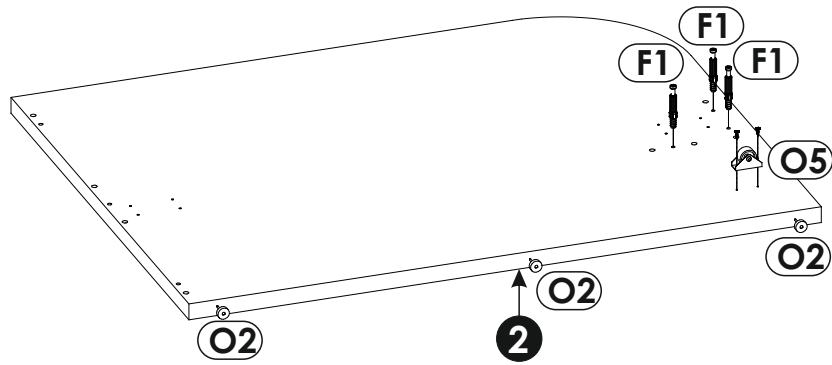
11	700	206	16	x2	1/4
12	906	206	16	x2	1/4
13	939	700	16	x2	2/4 - 3/4
14	995	255	16	x1	1/4
15	995	255	16	x1	1/4



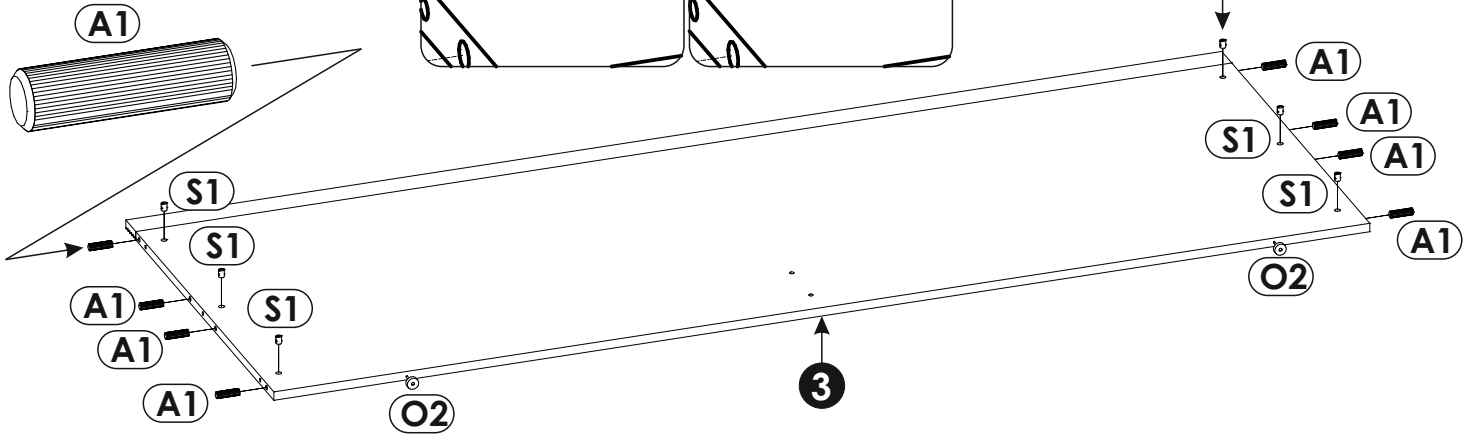
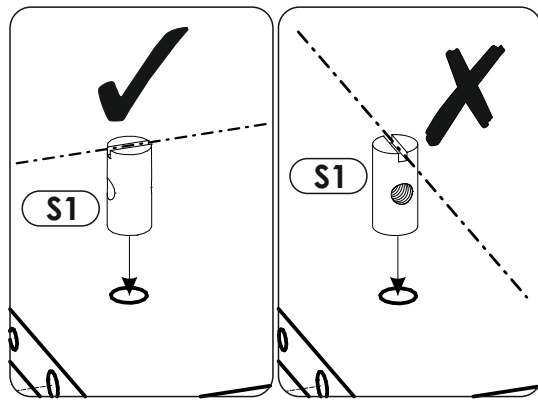
1 ▶



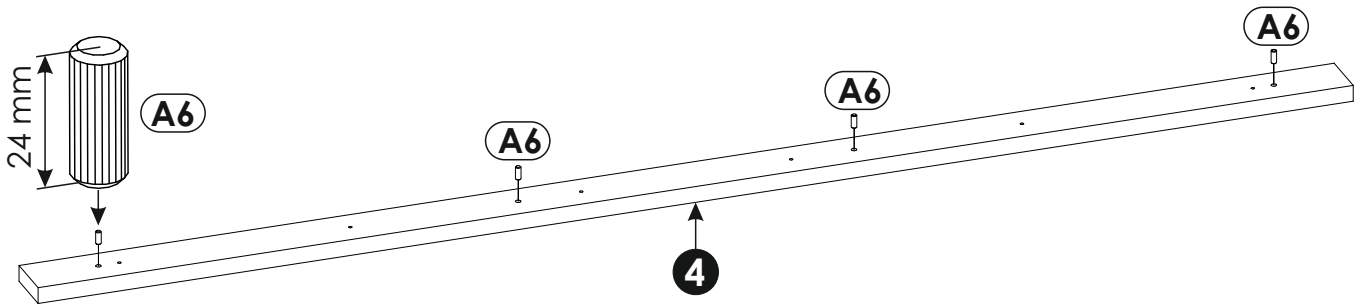
2 ▶



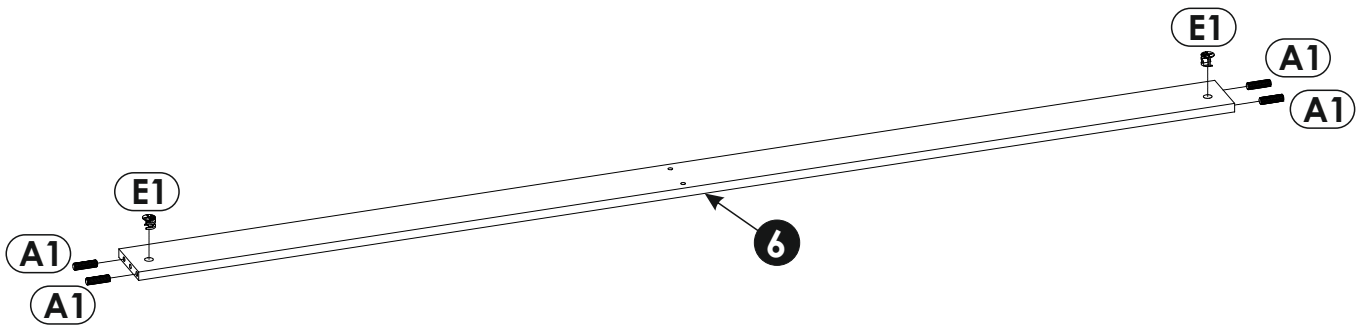
3▶



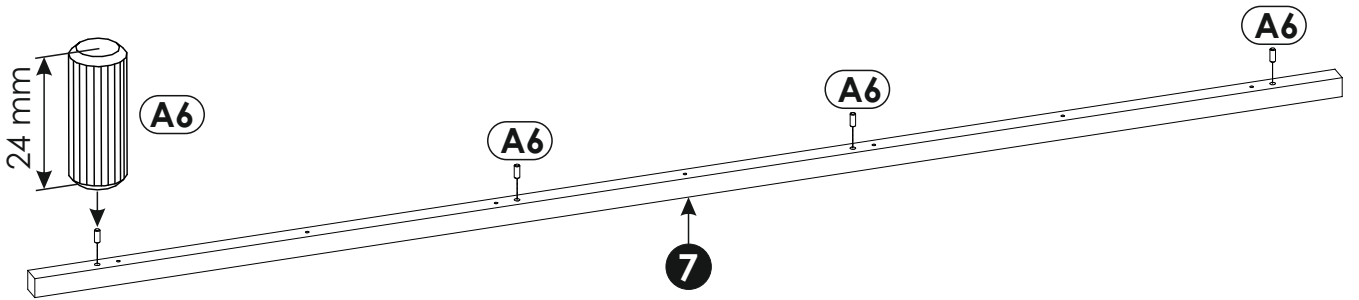
4▶



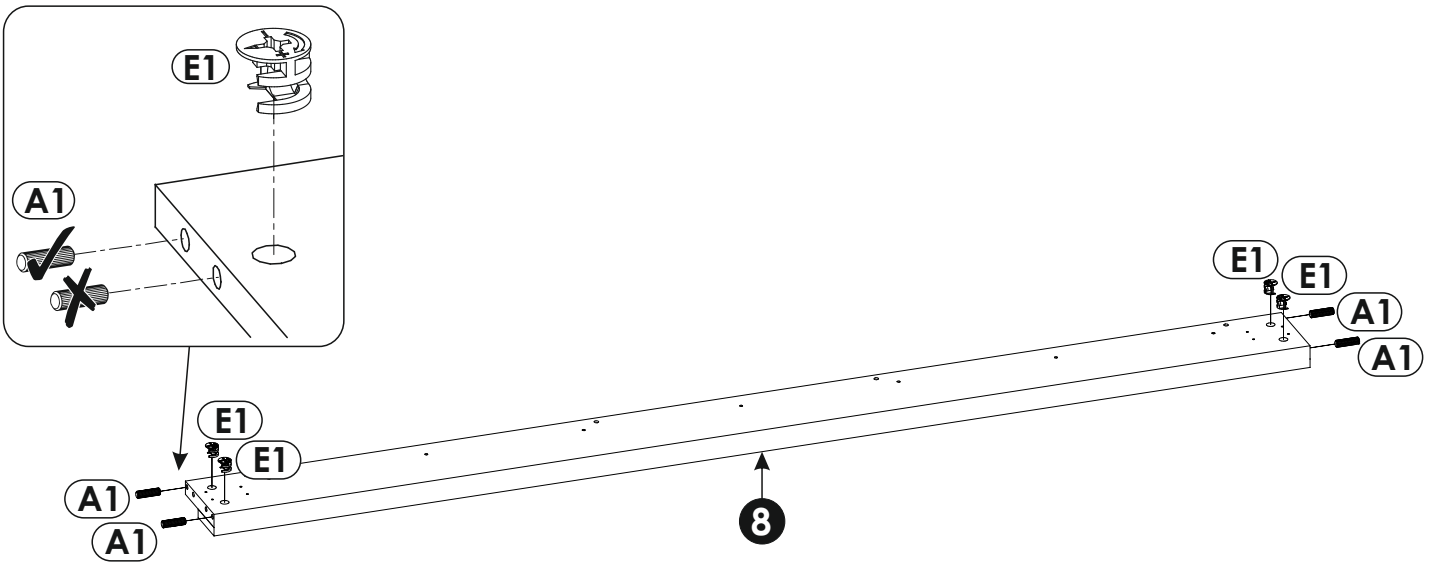
5▶



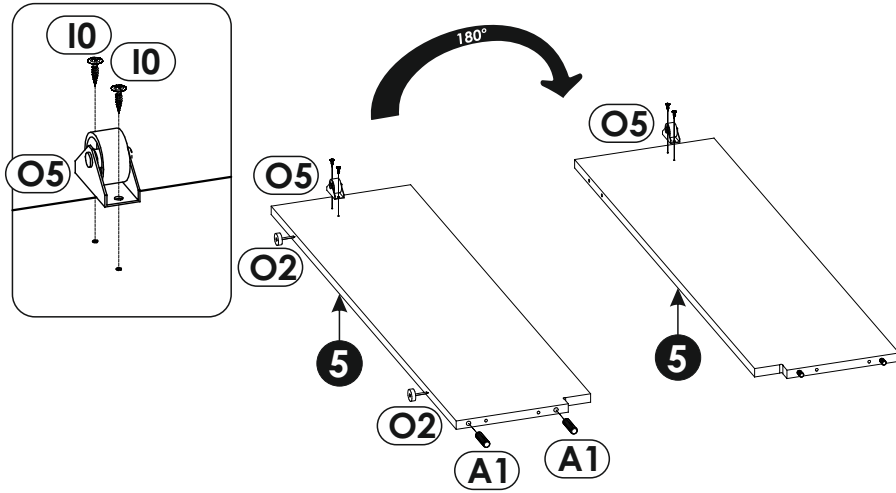
6 ▶



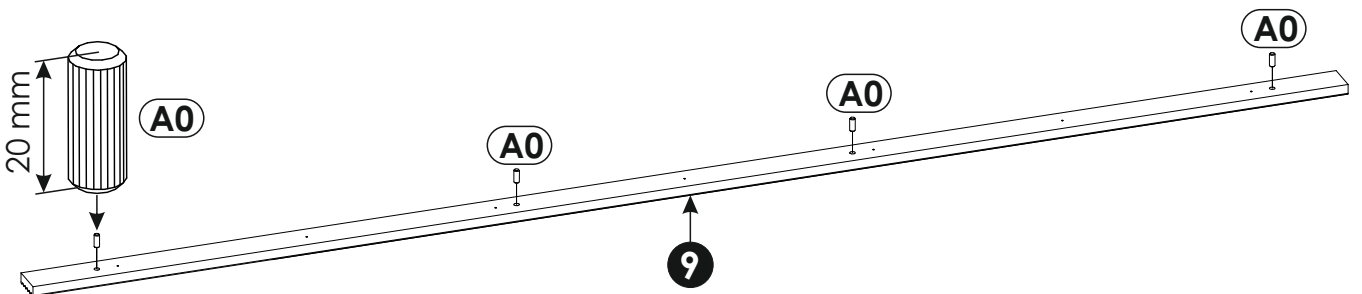
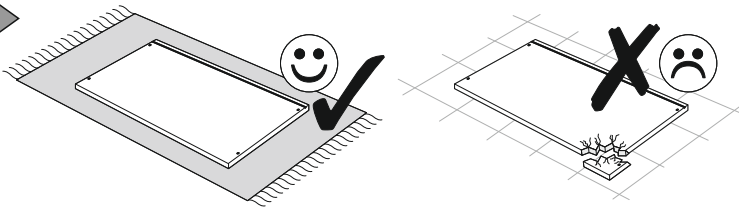
7 ▶



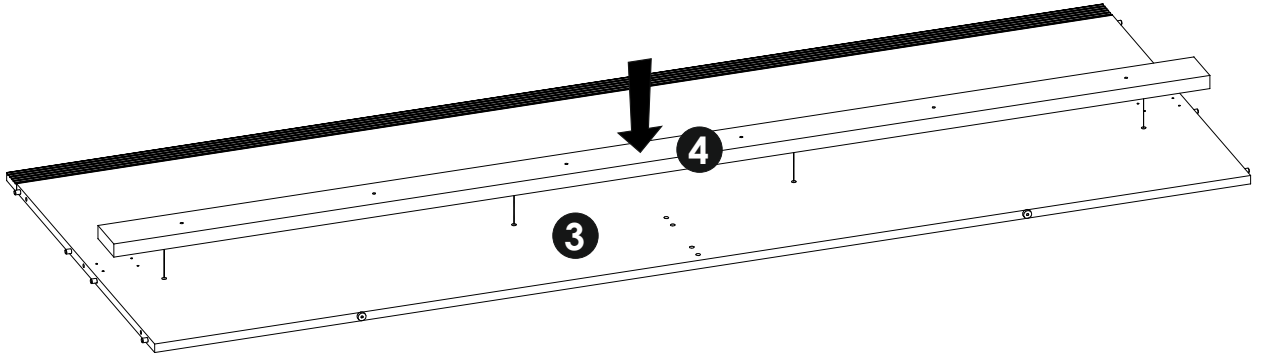
8 ▶



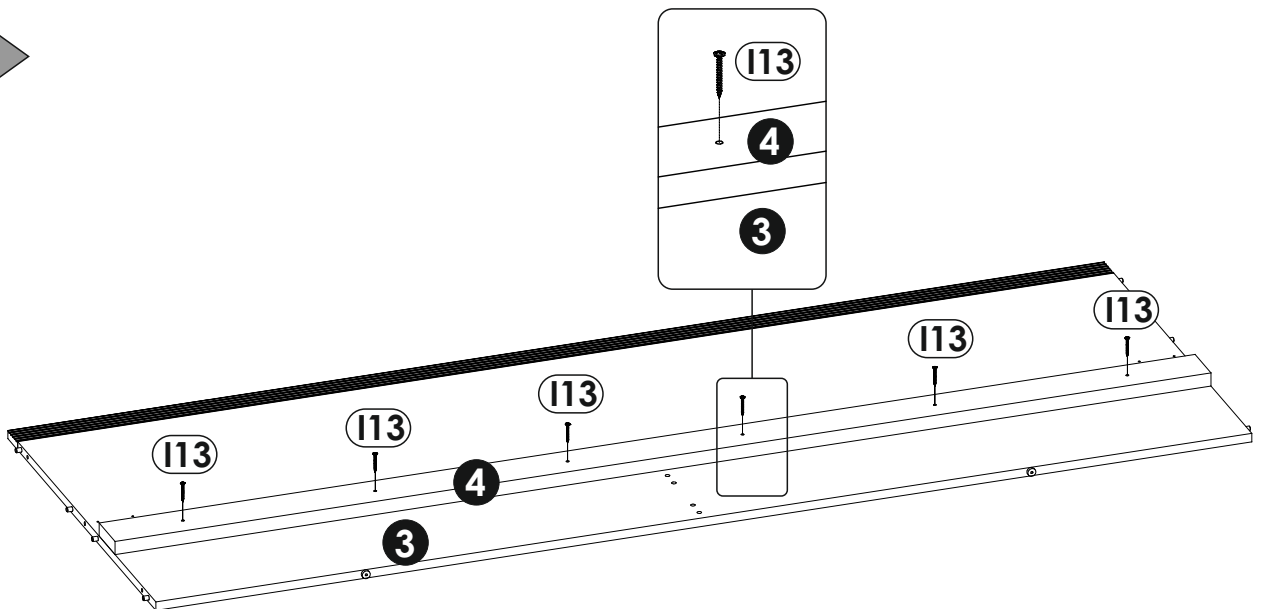
9 ▶



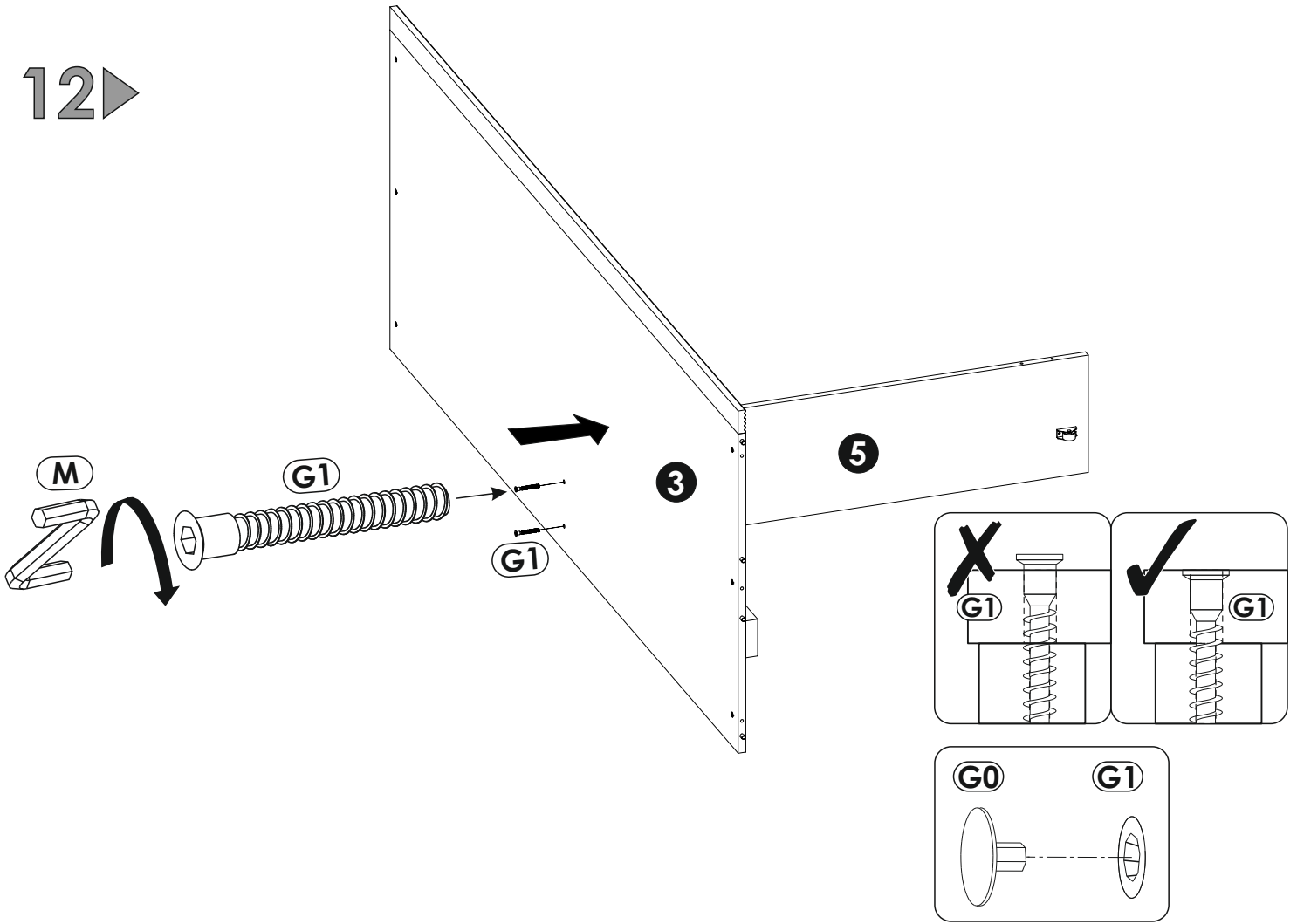
10 ▶



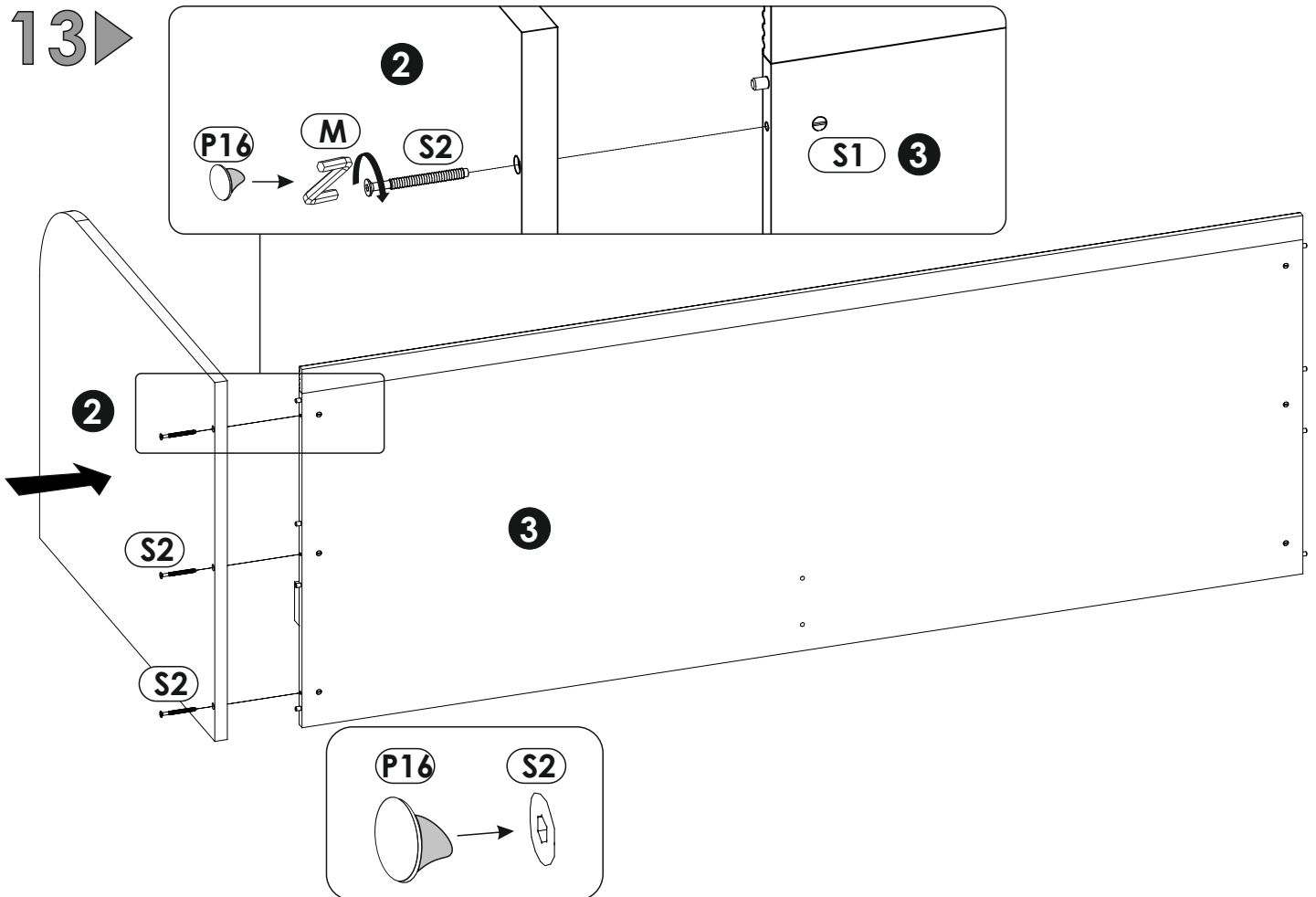
11 ▶



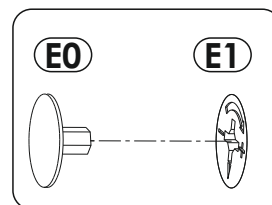
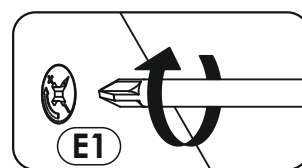
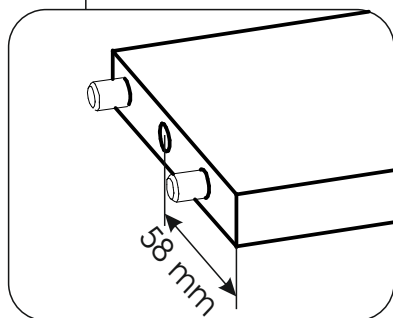
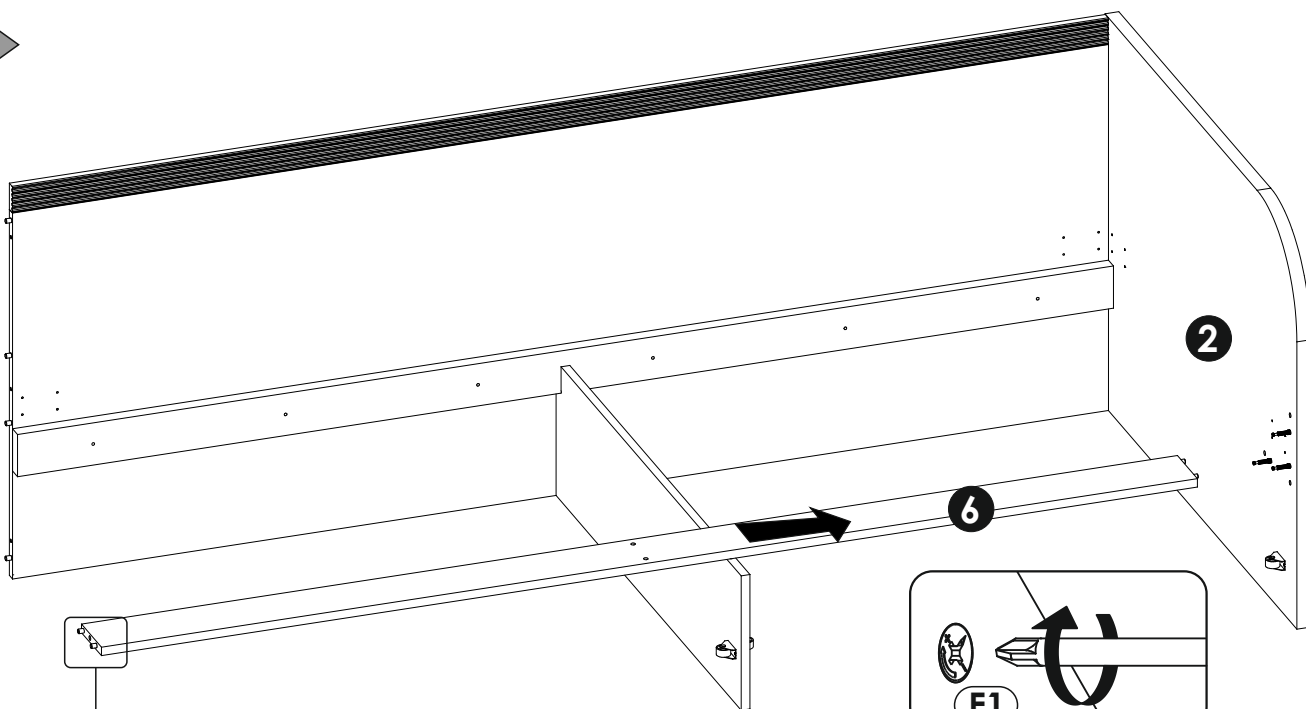
12▶



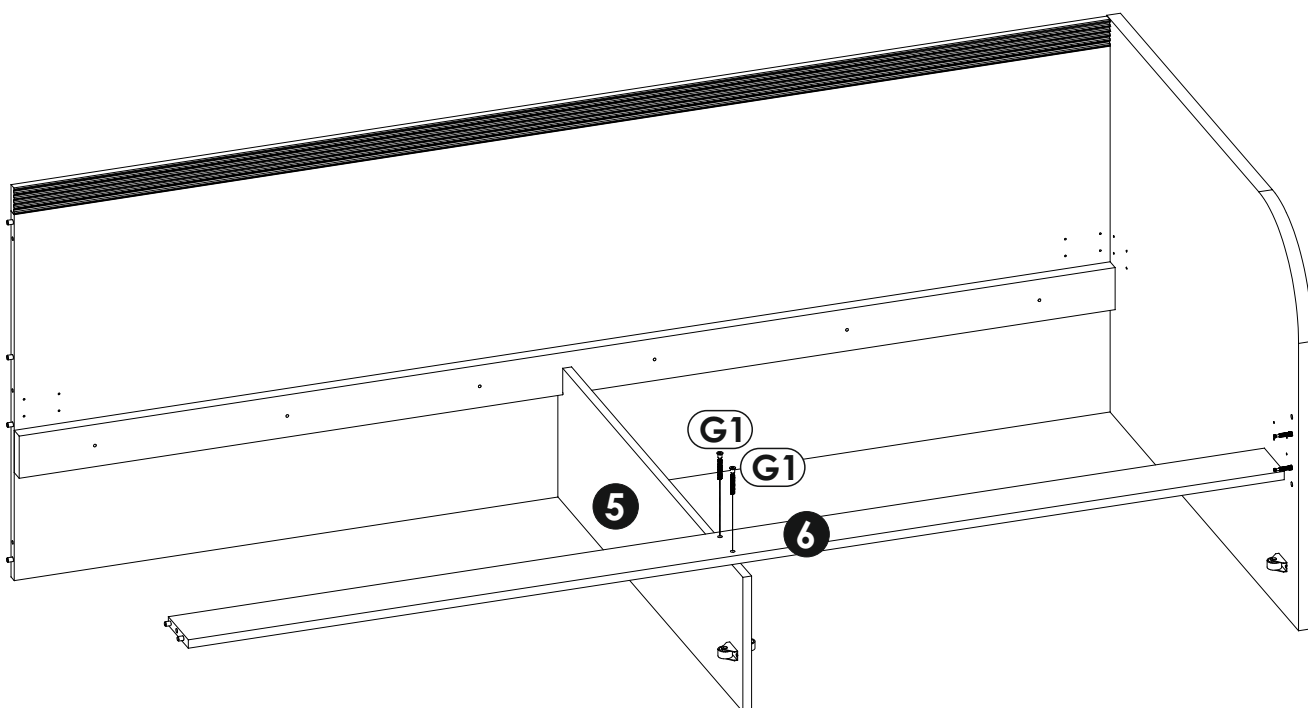
13▶



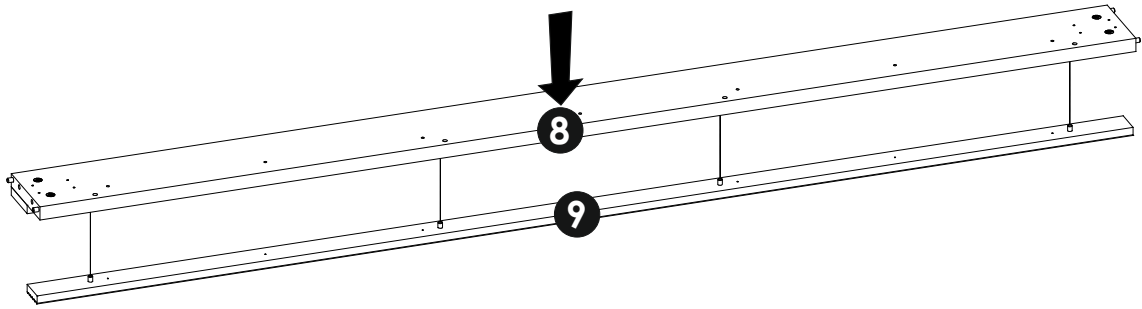
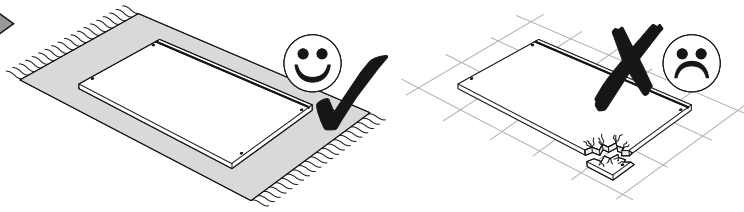
14 ▶



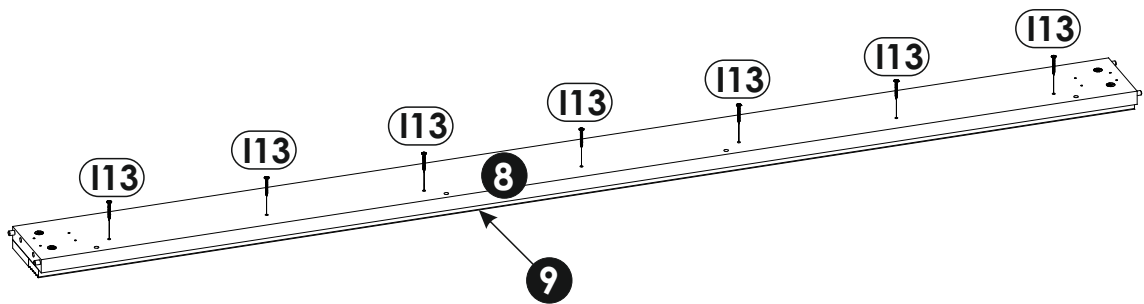
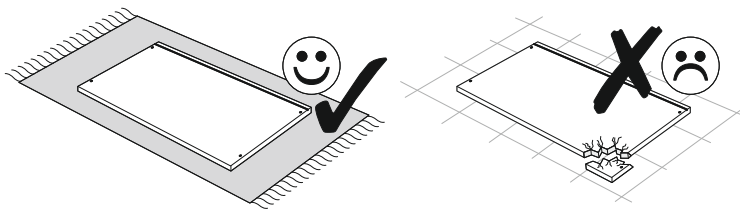
15 ▶



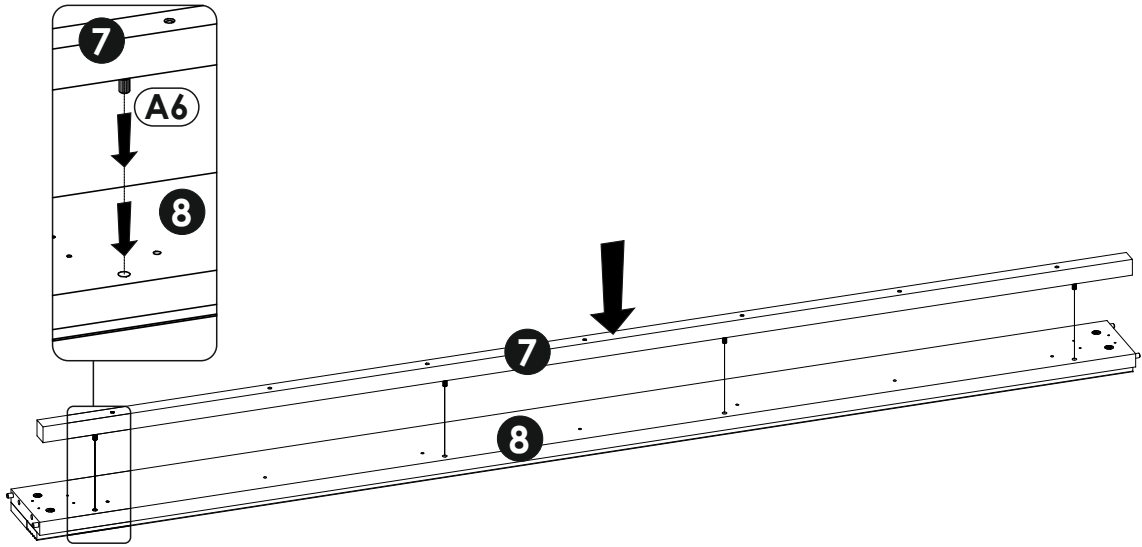
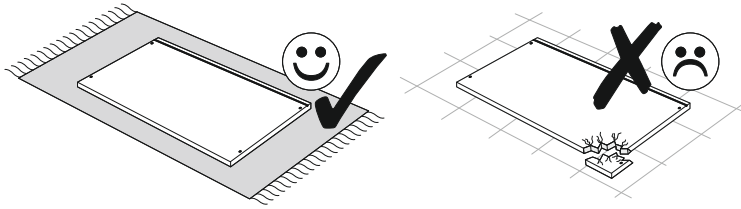
16 ▶



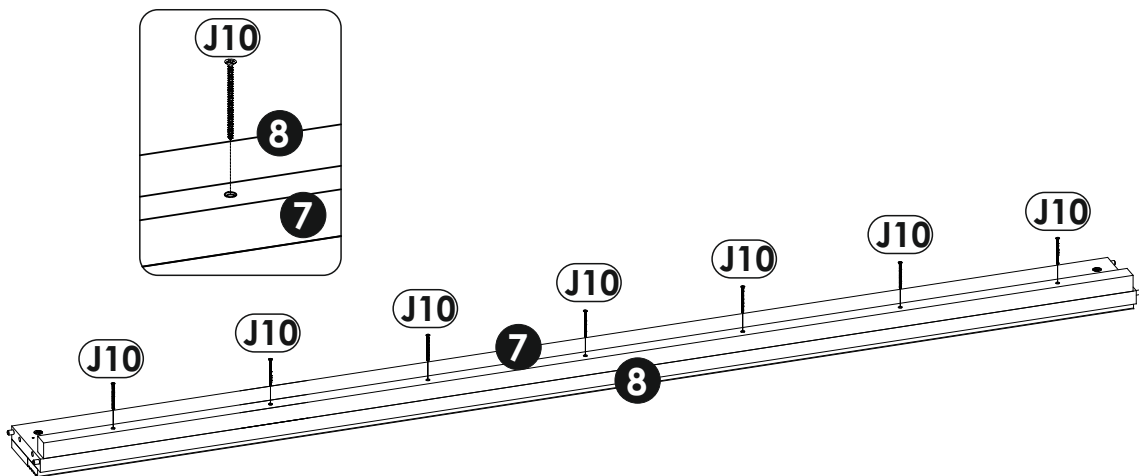
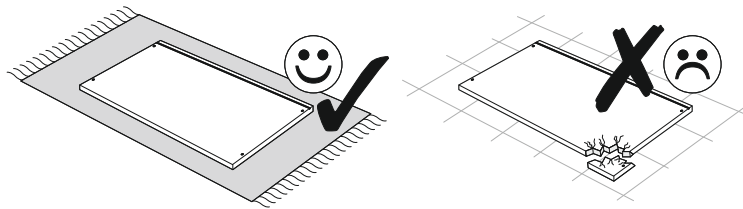
17 ▶

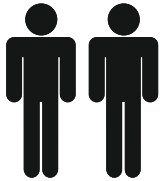


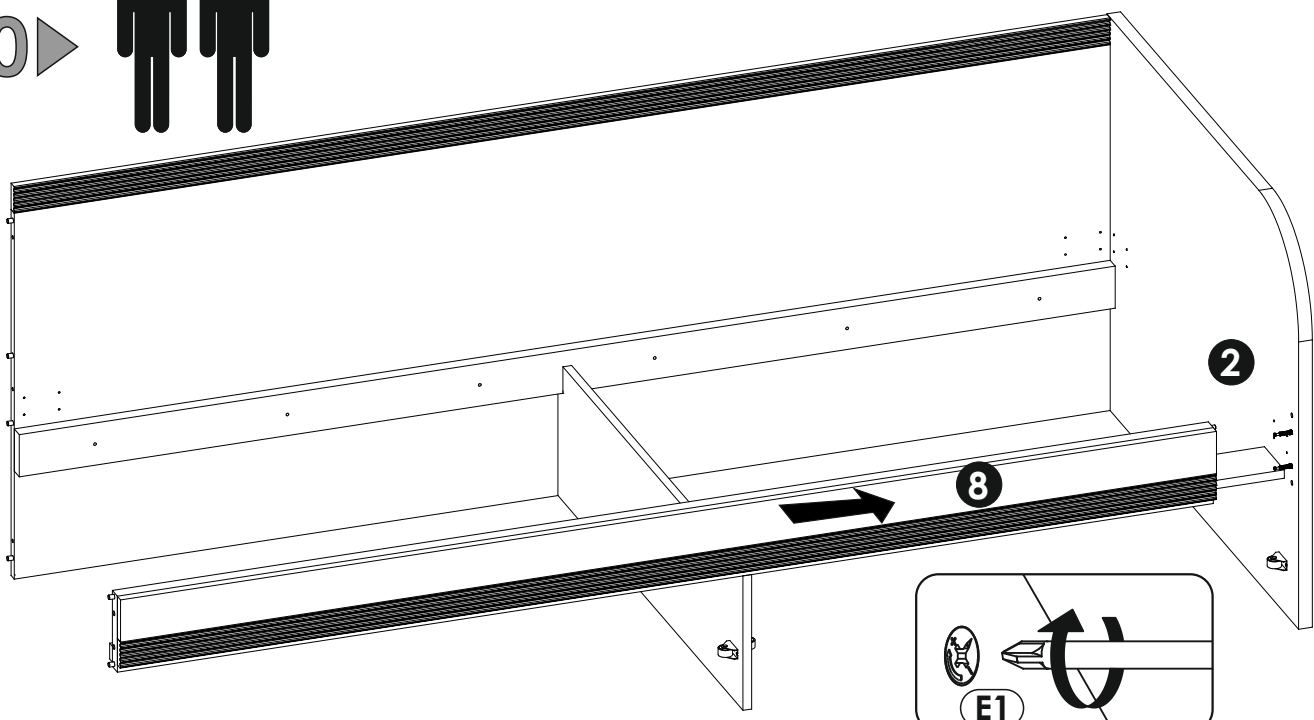
18▶




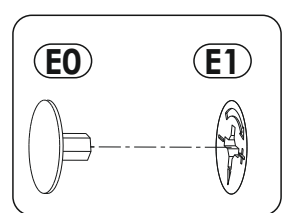
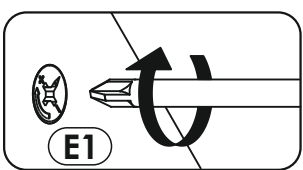
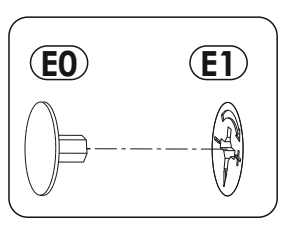
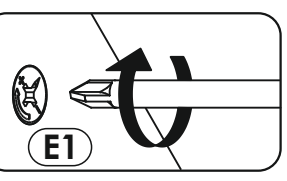
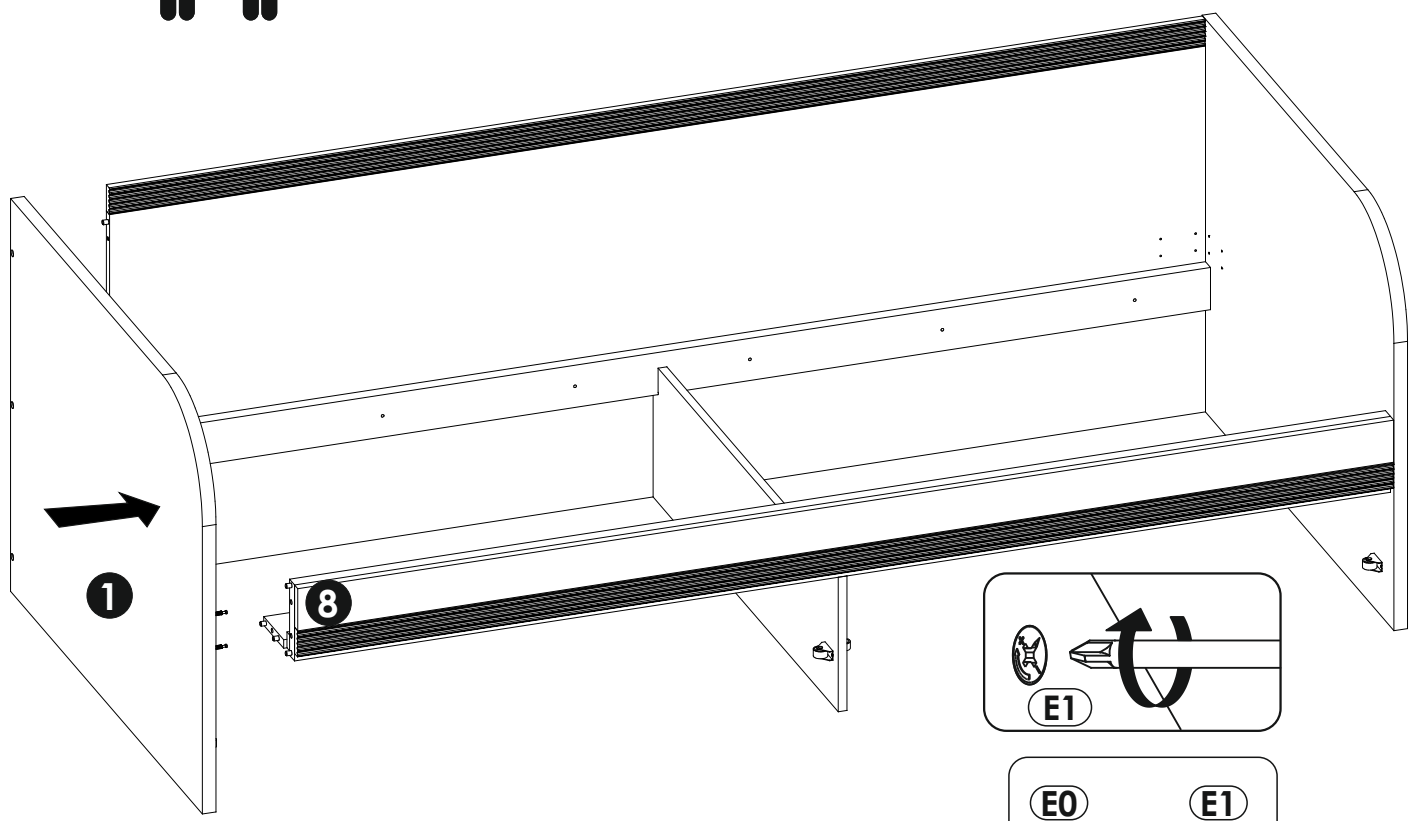
19▶



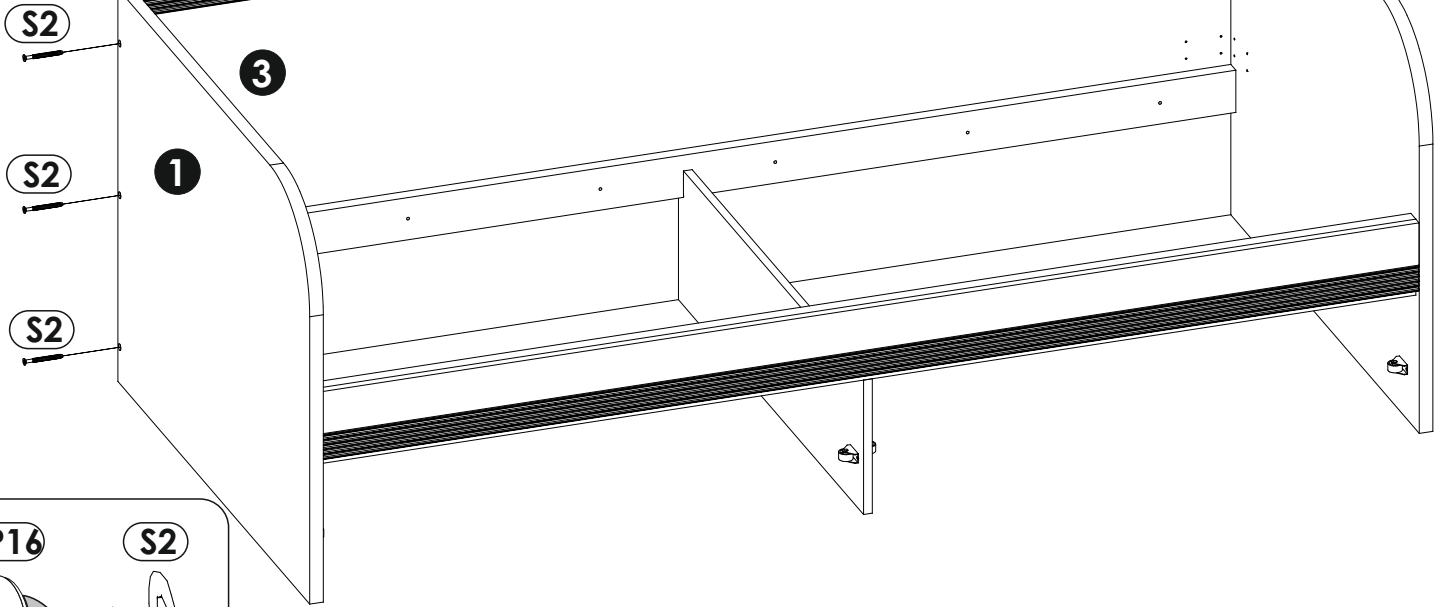
20 ▶ 



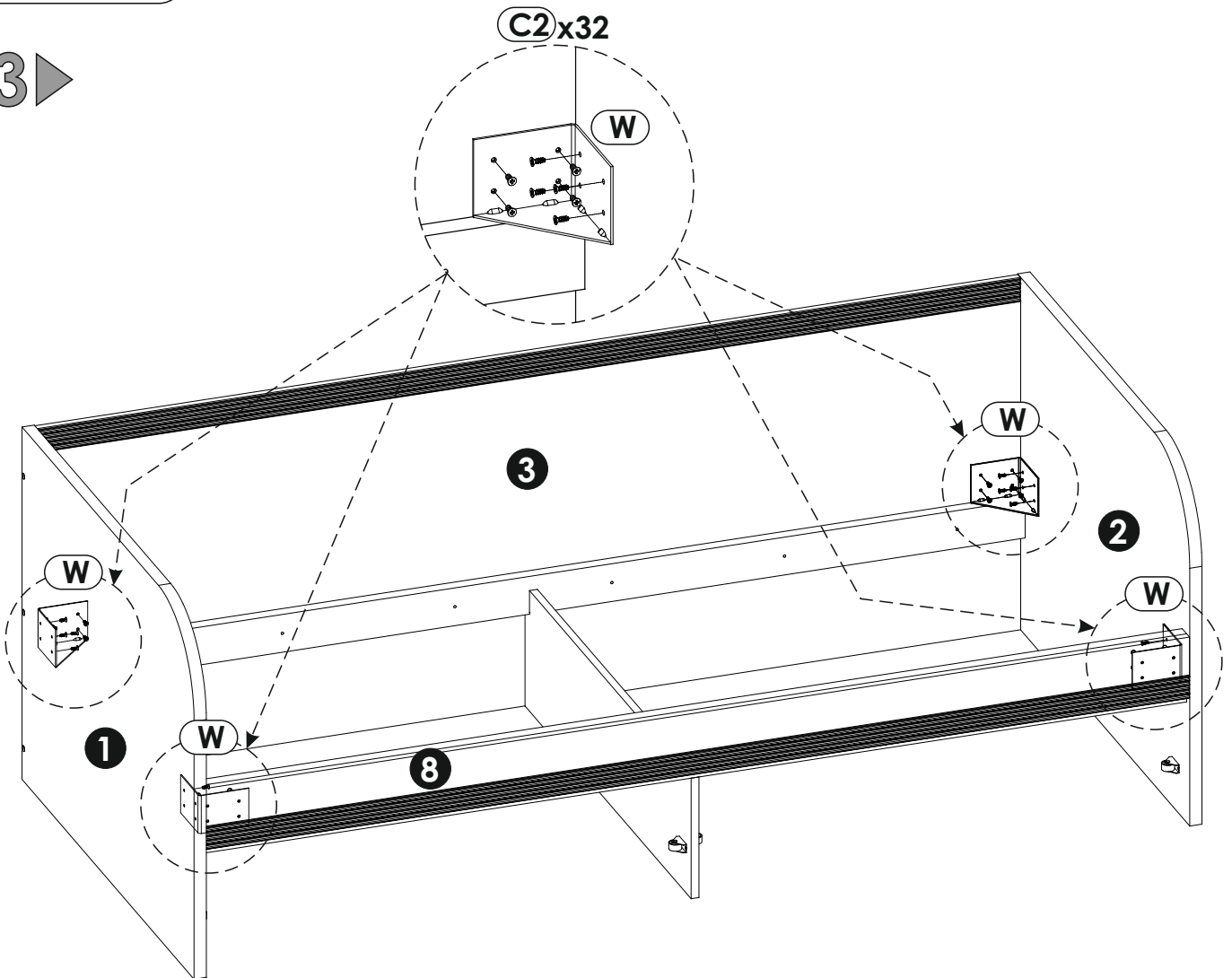
21 ▶ 



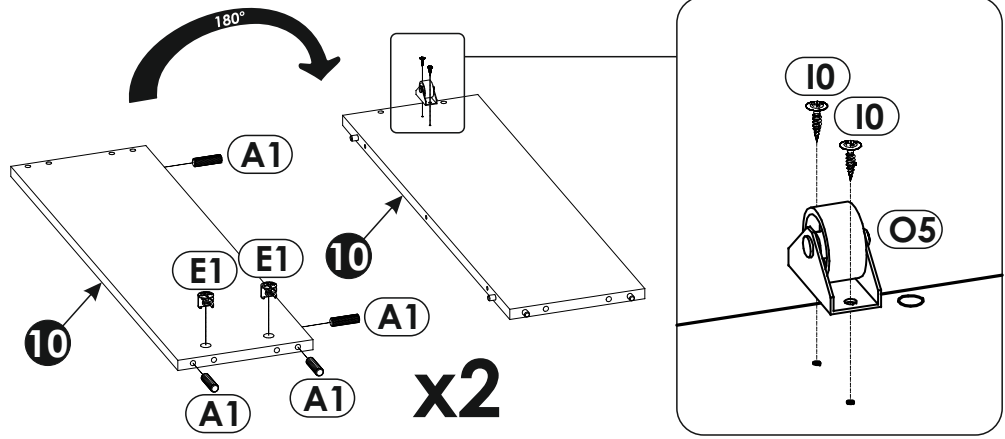
22 ▶



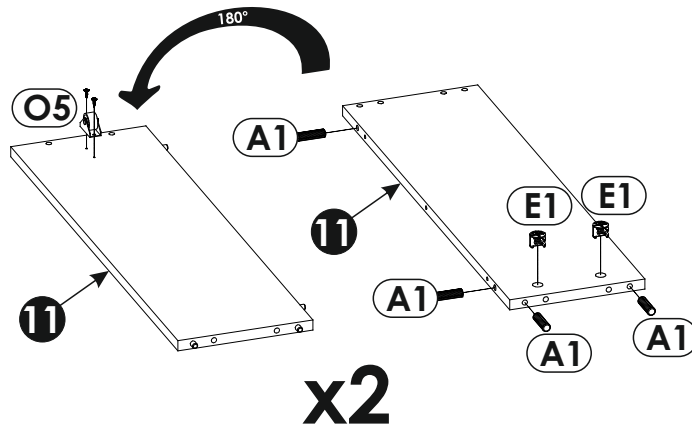
23 ▶



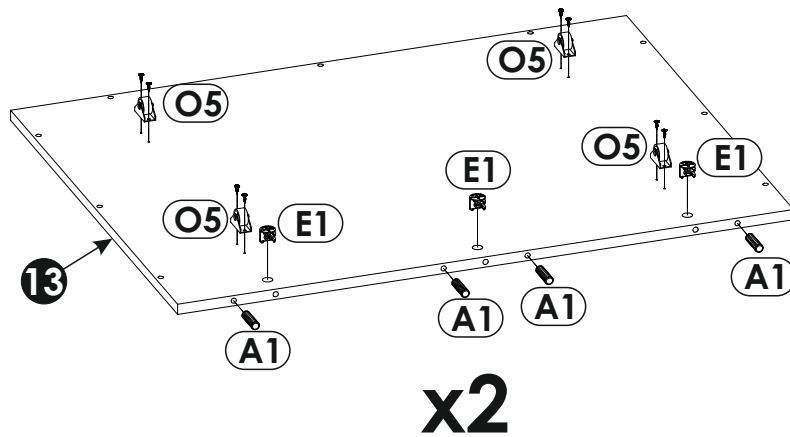
24▶



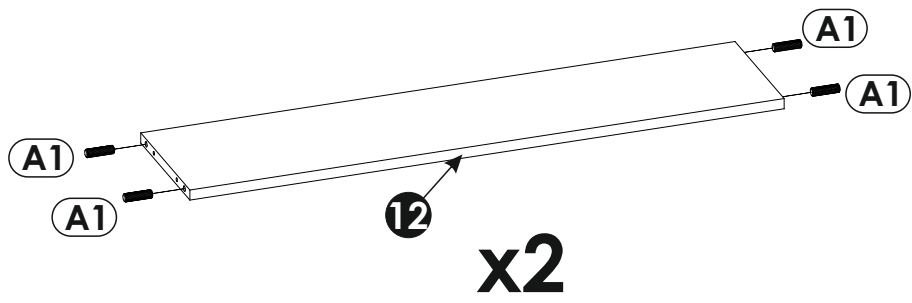
25▶



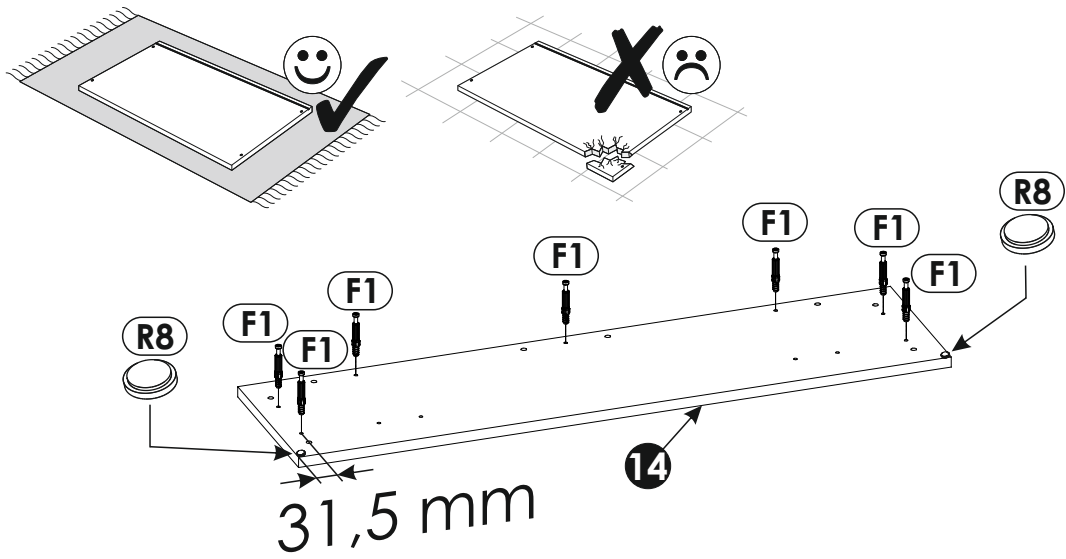
26▶



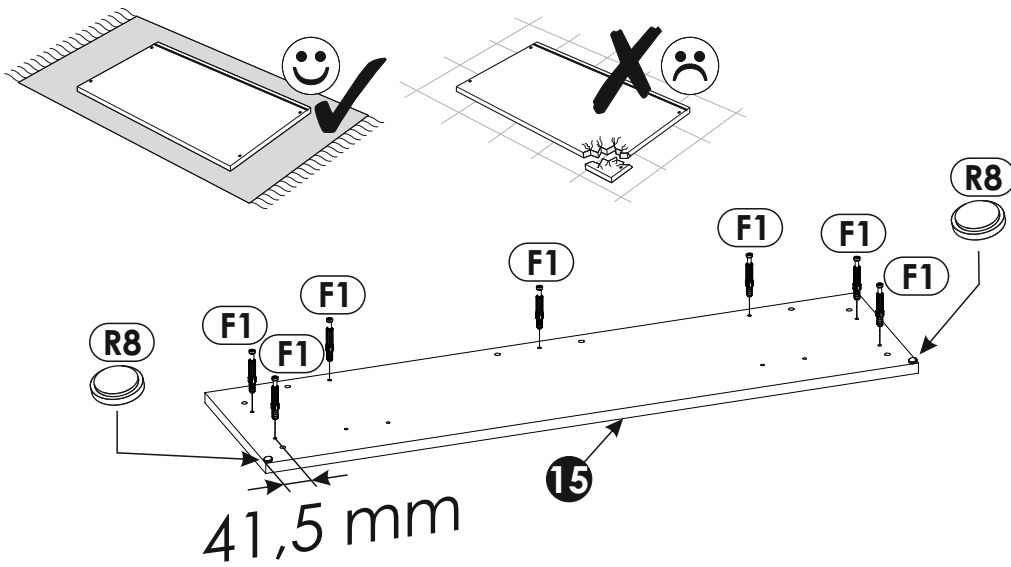
27▶



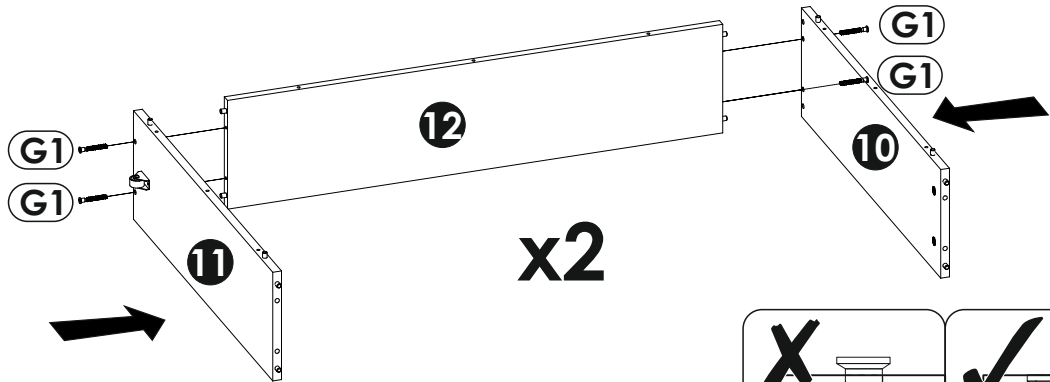
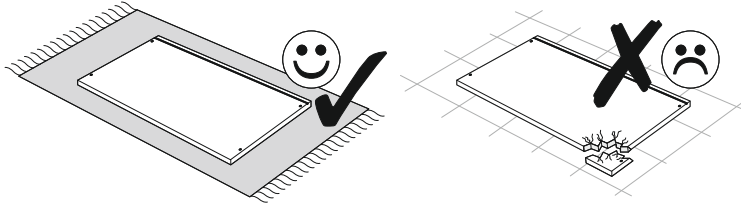
28▶



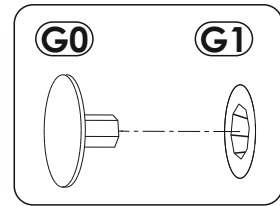
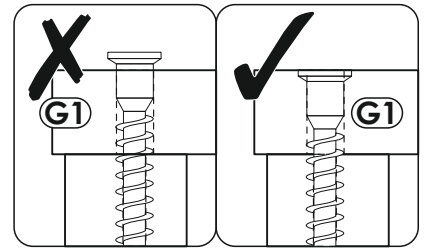
29▶



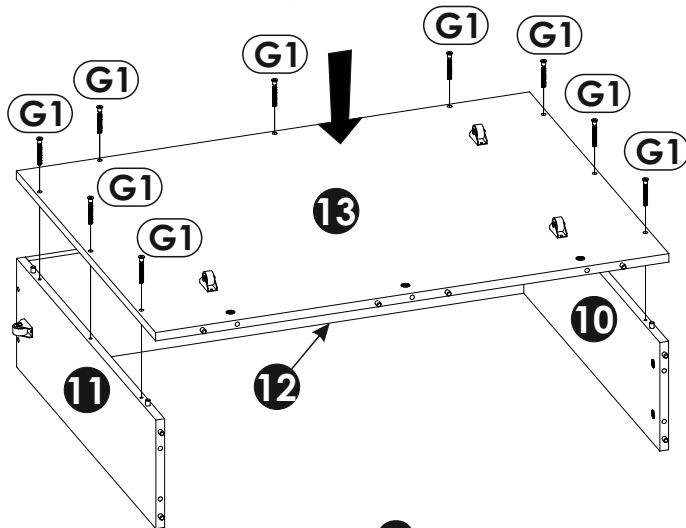
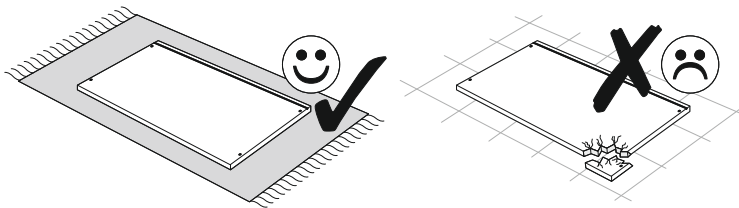
30 ▶



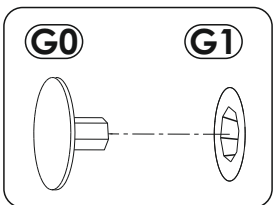
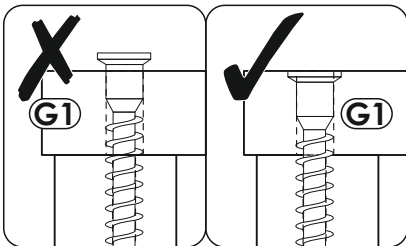
x2



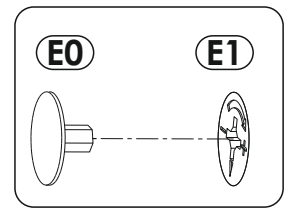
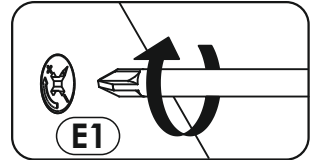
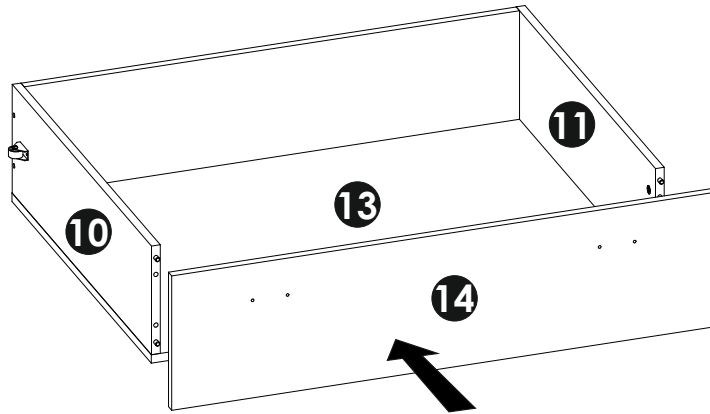
31 ▶



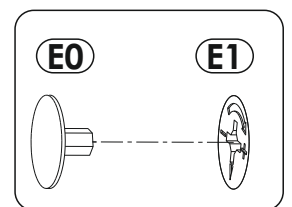
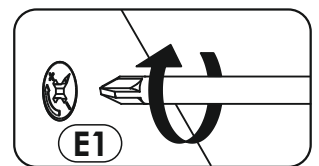
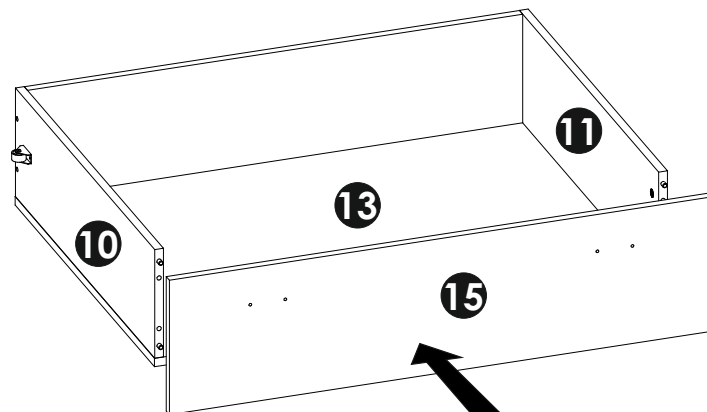
x2



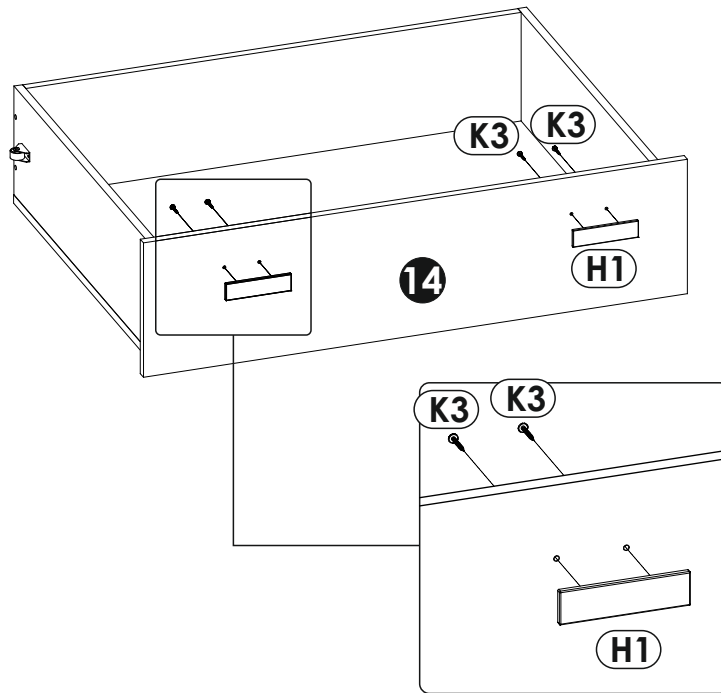
32▶



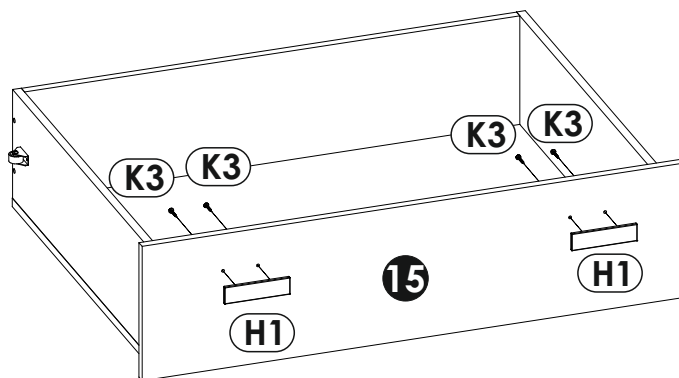
33▶



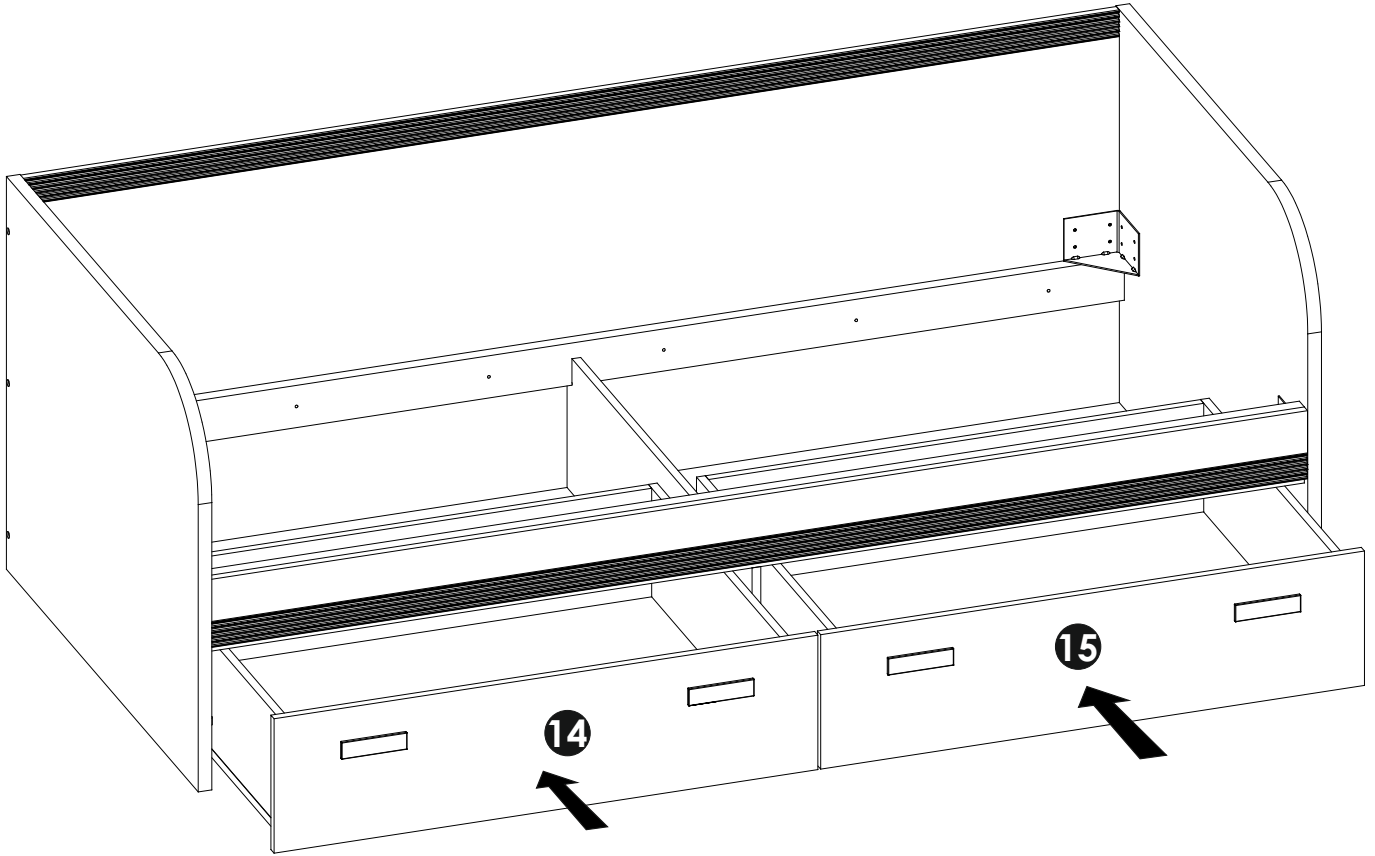
34▶



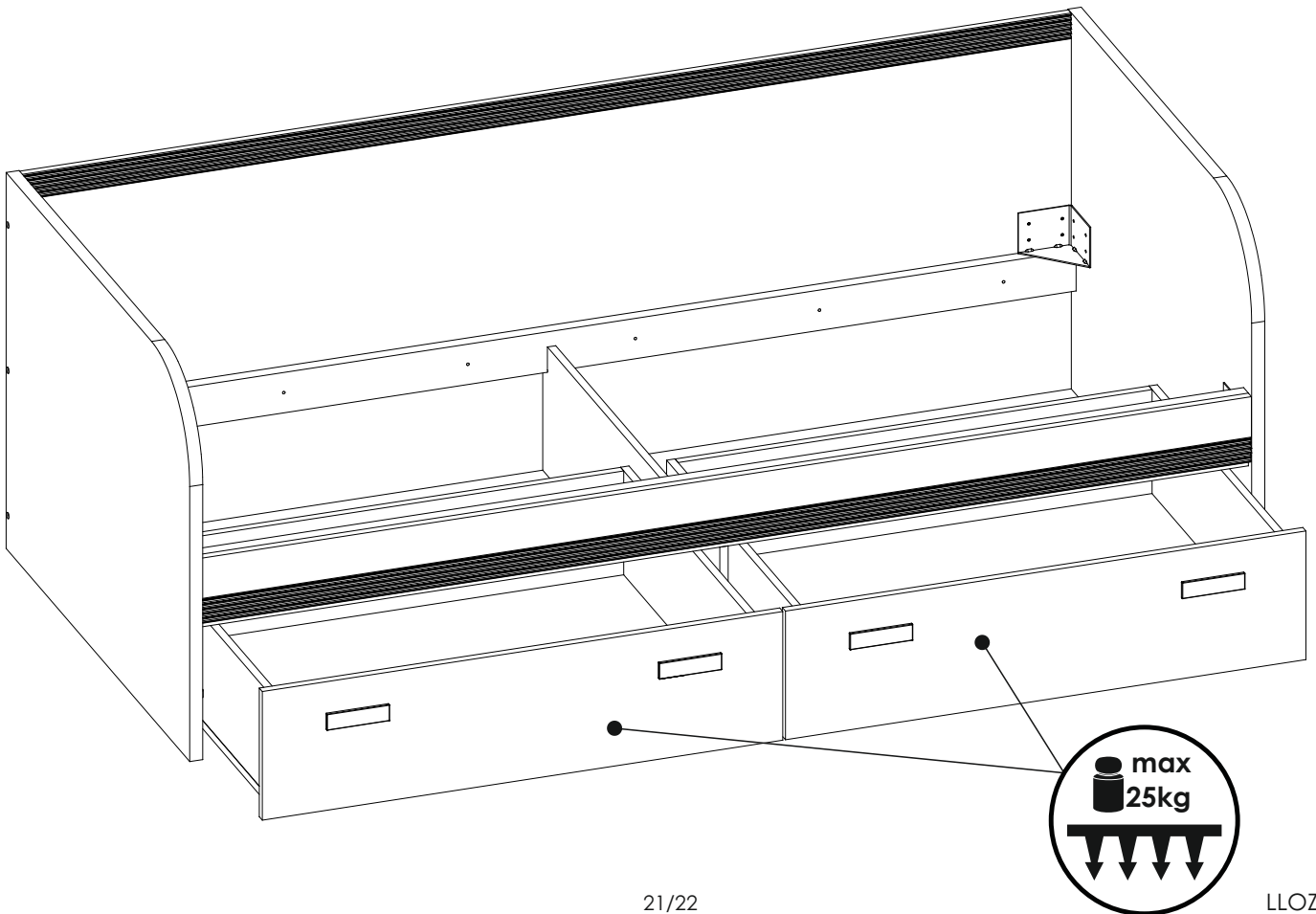
35▶

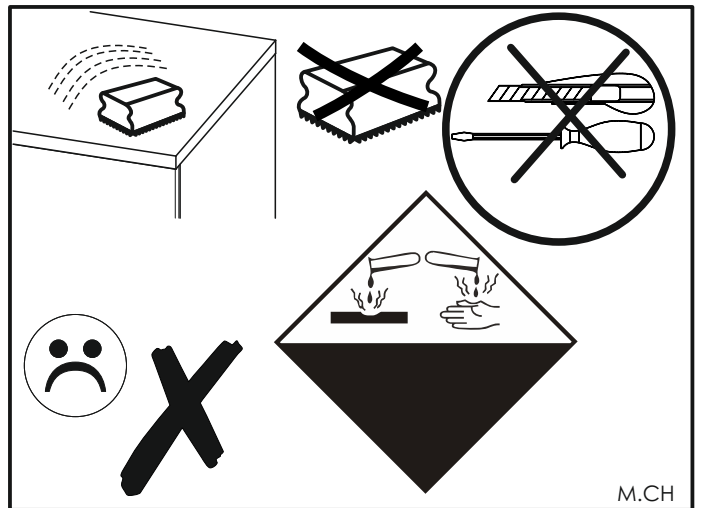
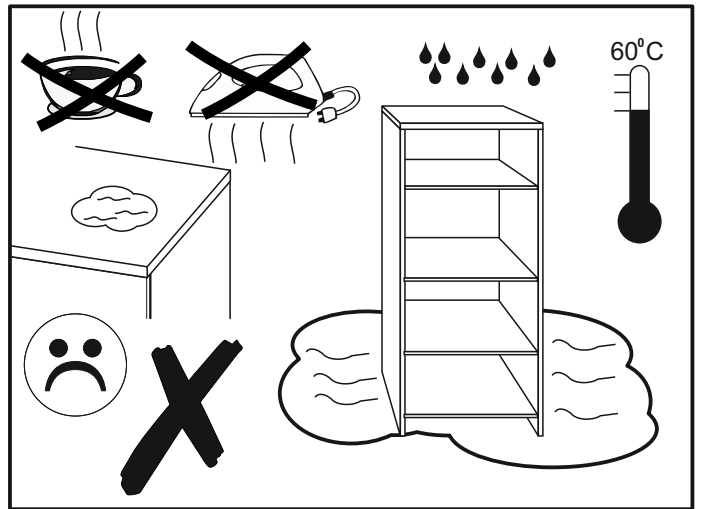
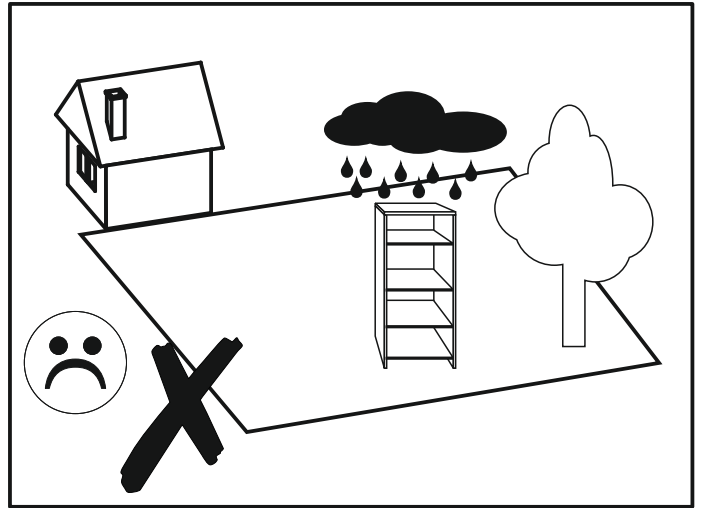


36 ▶



37 ▶





M.CH