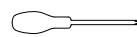


**PL> INSTRUKCJA MONTAŻU**  
**CZ> NÁVOD K MONTÁŽI**  
**D> MONTAGEANLEITUNG**  
**GB> ASSEMBLY INSTRUCTIONS**  
**F> MODEL D'EMPLOI**  
**HU> SZERELÉSI ÚTMUTATÓ**  
**SK> NÁVOD K MONTÁŽI**

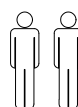


## Užitečné tipy před začátkem:

1. Doporučíme vám, abyste si v novoval chvíli před tením tohoto letáku a poté se řídili podrobnými pokyny.
2. Pokud budete pokyny pečlivě dodržovat, konečný výsledek bude stát za námahu.
3. Nevyhazujte žádné obaly, dokud si nejste jisti, že máte všechny díly a příslušenství.
4. Výrobek by měl být sestaven na koberec.
5. Pro snazší montáž doporučujeme, aby všechny upevňovací prvky byly nejprve lehce utaženy. Po sestavení upevňovací prvky utáhněte co nejpevněji (s opatrností).
6. Doporučíme ujet pravidelně kontrolovat všechny upevňovací body, abyste se ujistili, že jsou zcela utaženy.
7. Uchovávejte malé díly mimo dosah dětí.
8. Nepoužívejte jiné nástroje než ty doporučené.
9. Nepoužívejte náhradní díly. Používejte pouze doplňkové nebo náhradní díly dodané výrobcem.
10. Pravidelně kontrolujte všechny šrouby a vruty, abyste se ujistili, že se neuvolnily.
11. Zásuvky postele jsou určeny k ukládání lehkých předmětů, jako jsou polštáře, přikrývky a ložní prádlo. Snažte se vyhnout ukládání těžších předmětů, jako jsou knihy nebo hračky.



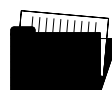
☉ Budete potřebovat křížový šroubovák



K sestavení postýlky jsou potřeba 2 osoby



Přibližná doba montáže produktu



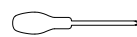
Uchovávejte si tuto příručku pro budoucí použití



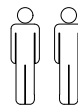
Nevyhazujte obal, dokud nekontrolujete, zda máte všechny díly a příslušenství.

## Užitečné rady před začátkem:

1. Doporučíme vám v novovat krátký čas před tením tohoto letáku a poté se řídit jednoduchými pokyny krok za krokem.
2. Pokud budete pečlivě dodržovat pokyny, konečný výsledek by měl stát za to úsilí.
3. Nevyhazujte žádný obal, dokud nekontrolujete, zda máte všechny díly a sadu kování.
4. Sestavte tento výrobek na koberec.
5. Pro zajištění snadnější montáže doporučujeme, abyste všechny kování před montáží utahovali pouze prsty. Teprve po dokončení montáže by měly být všechny upevňovací body plně utaženy.
6. Doporučíme ujet pravidelně kontrolovat všechny upevňovací body, abyste se ujistili, že jsou plně utaženy.
7. Lepidlo a kování uchovávejte mimo dosah dětí.
8. Nepoužívejte žádné jiné nástroje než ty, které jsou doporučeny pro sestavení tohoto výrobku.
9. Nepoužívejte náhradní díly. Používejte pouze doplňkové nebo náhradní díly dodané dodavatelem.
10. Pravidelně kontrolujte všechny šrouby, vruty a nohy, abyste se ujistili, že se neuvolnily, a po 6 měsících dotáhněte všechny spoje nábytku nebo postele.
11. Zásuvky v postelích jsou určeny pro lehké předměty, jako jsou polštáře, přikrývky a ložní prádlo. Snažte se prosím vyhnout ukládání těžších předmětů, jako jsou knihy nebo hračky.



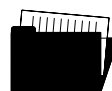
☉ Budete potřebovat křížový šroubovák



Pro sestavení tohoto produktu se doporučují 2 osoby



Přibližná doba montáže tohoto produktu

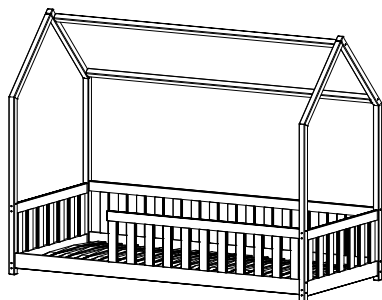


Uchovávejte si tyto pokyny pro budoucí použití

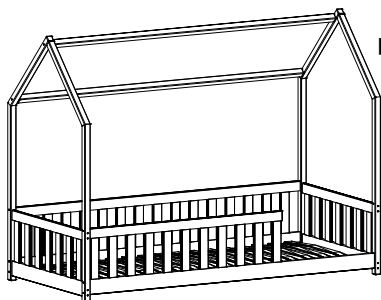


Nevyhazujte žádný z obalů, dokud nekontrolujete, zda máte všechny díly a sadu upevňovacích prvků.

levá / avá



pravá



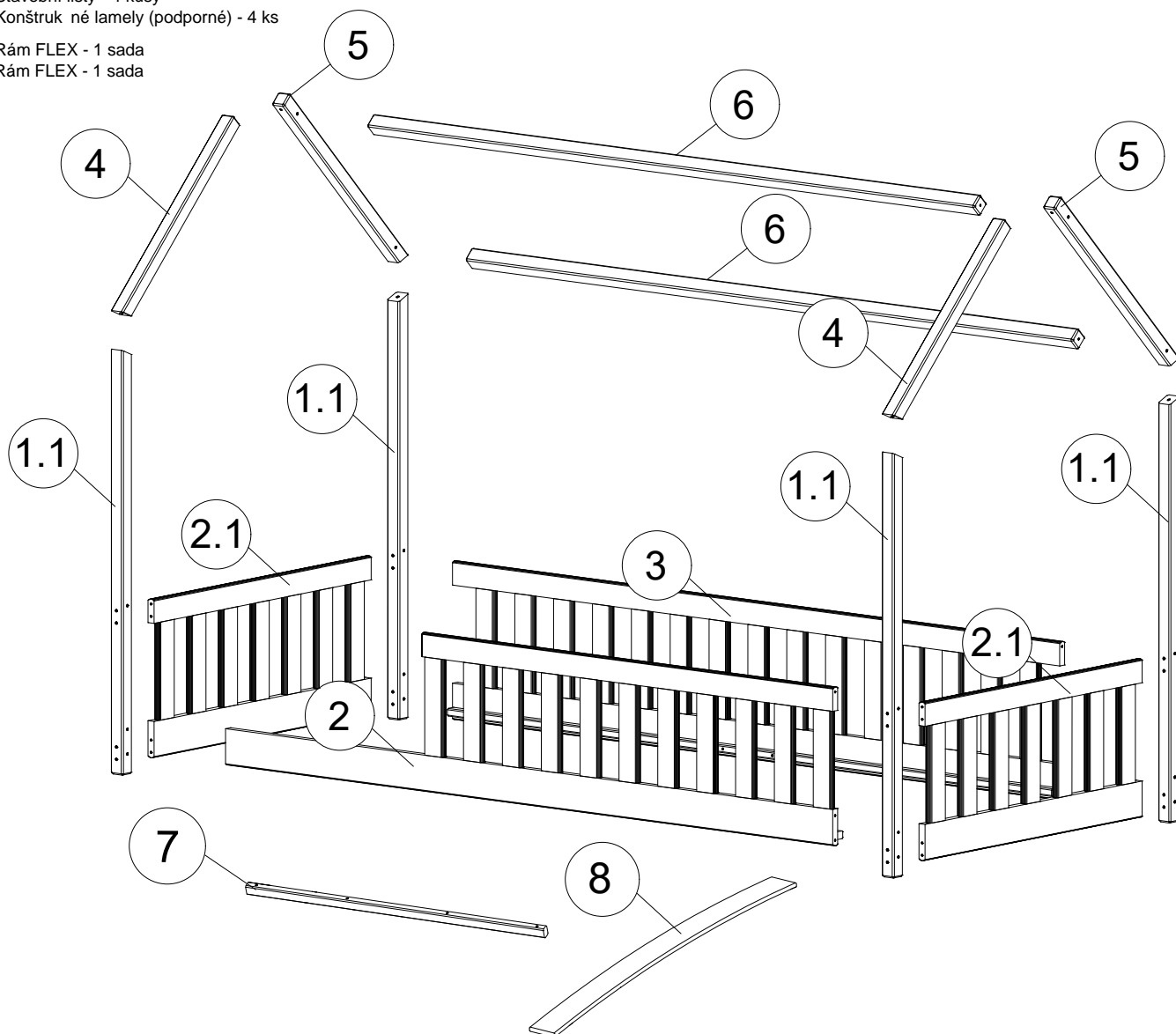
Nevyhazujte obal, dokud nezkontrolujete, zda máte všechny díly a p příslušenství.



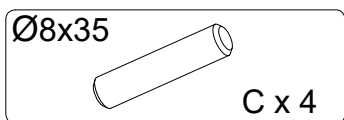
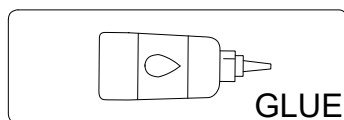
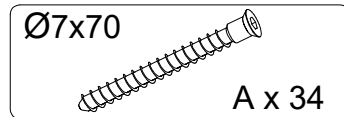
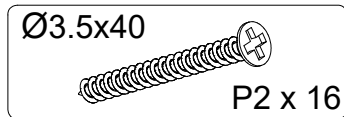
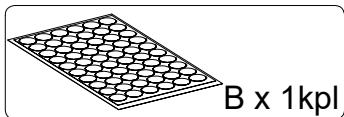
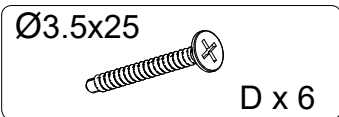
Nevyhazujte žádné obal, kým neskontrolujete, že máte všechny díly a balenie príslušenstva.

## Kontrolní seznam díl / Kontrolný zoznam dielov

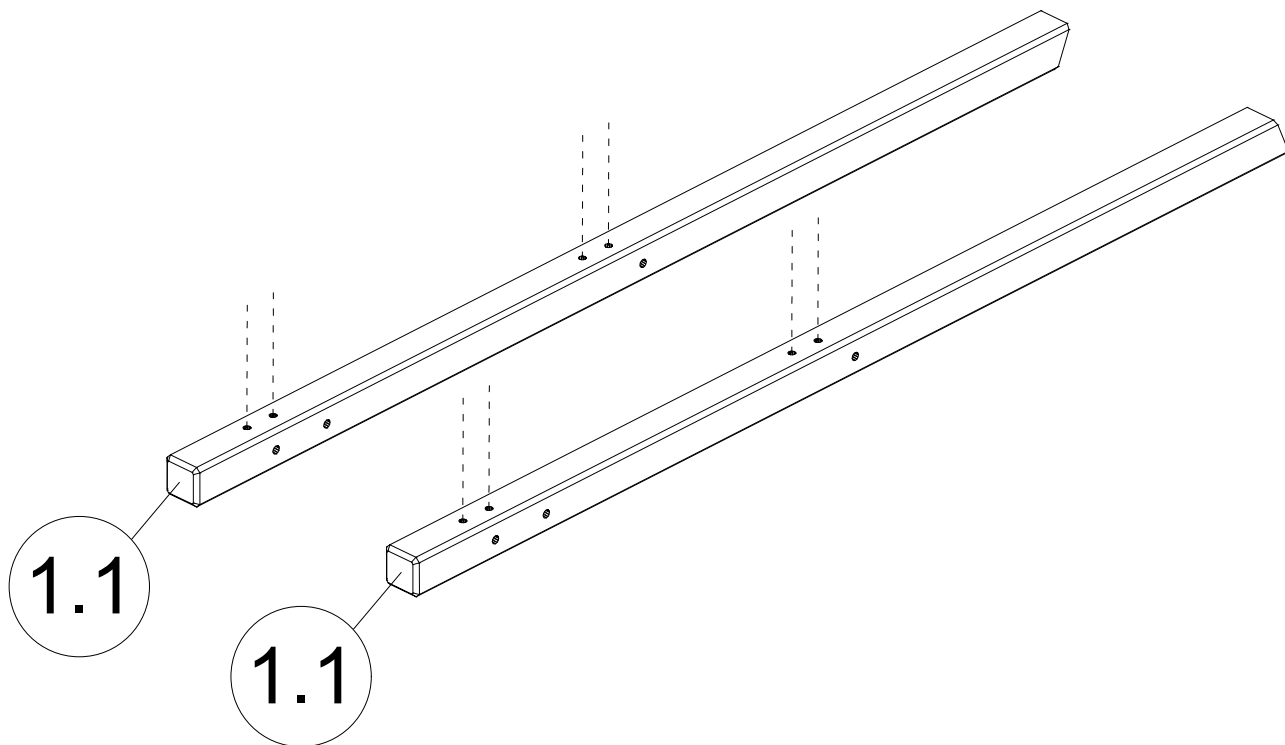
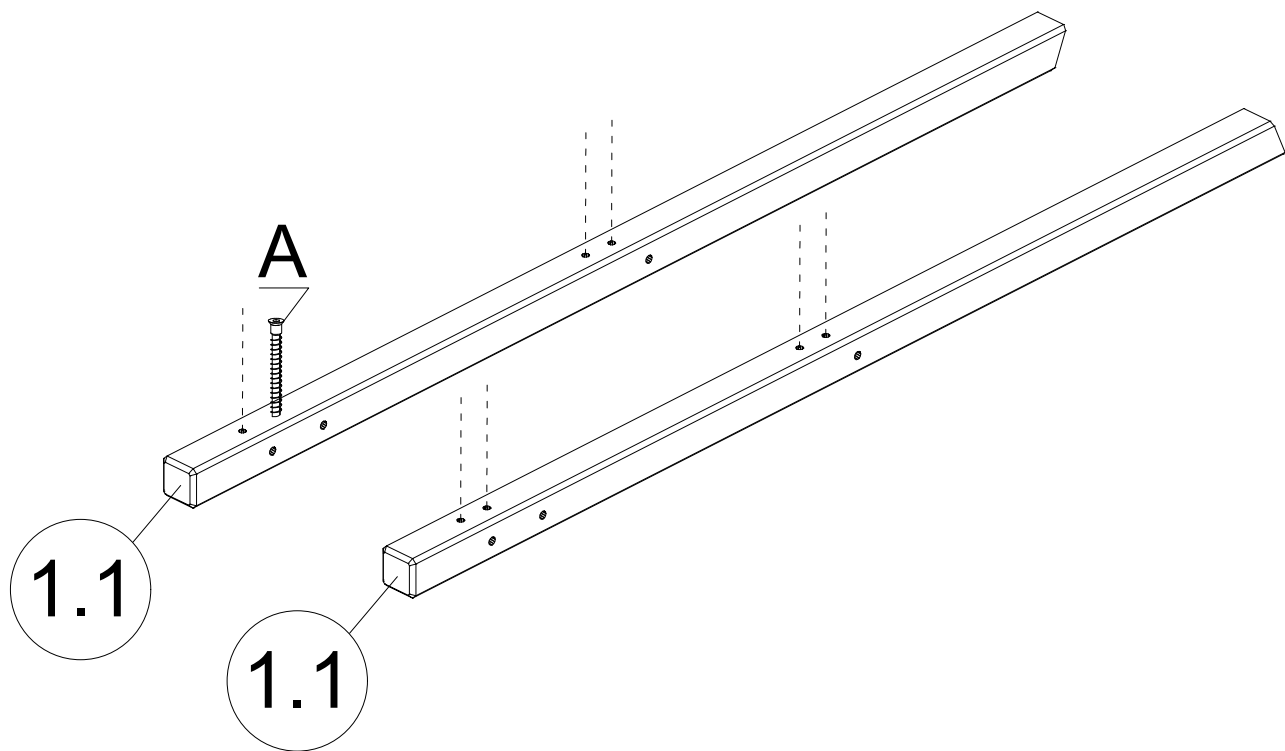
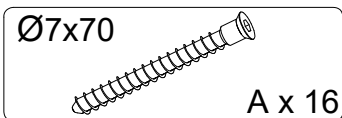
1. elo postele (univerzální - levá/pravá) - 2 kusy  
elo postele (univerzálně - avé/pravé) - 2 ks.
  - 1.1 Noha (univerzální - levá/pravá) - 4 kusy  
Noha (univerzálně - avé/pravé) - 4 ks.
  - 2.1 Prvek 1 (univerzální - levý/pravý) - 2 kusy  
Prvek 1 (univerzálně - avý/pravý) - 2 ks.
2. Dlouhé zadní zábradlí - 1 kus  
Dlhé zadné zábradlie - 1 ks.
3. přední 3/4 zábradlí - 1 kus  
Prední 3/4 zábradlí - 1 kus
4. Střešní prvek - 2 kusy (delší)  
Strešný prvok - 2 ks. (dlhší)
5. Střešní prvek - 2 kusy (kratší)  
Strešný prvok - 2 ks. (kratší)
6. Hrany 4x4 - 2 kusy  
Hrany 4x4 - 2 ks
7. Stavební lišty - 4 kusy  
Konštrukčné lamely (podporné) - 4 ks
8. Rám FLEX - 1 sada  
Rám FLEX - 1 sada



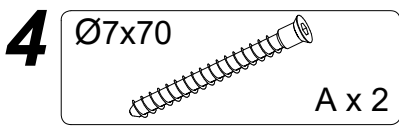
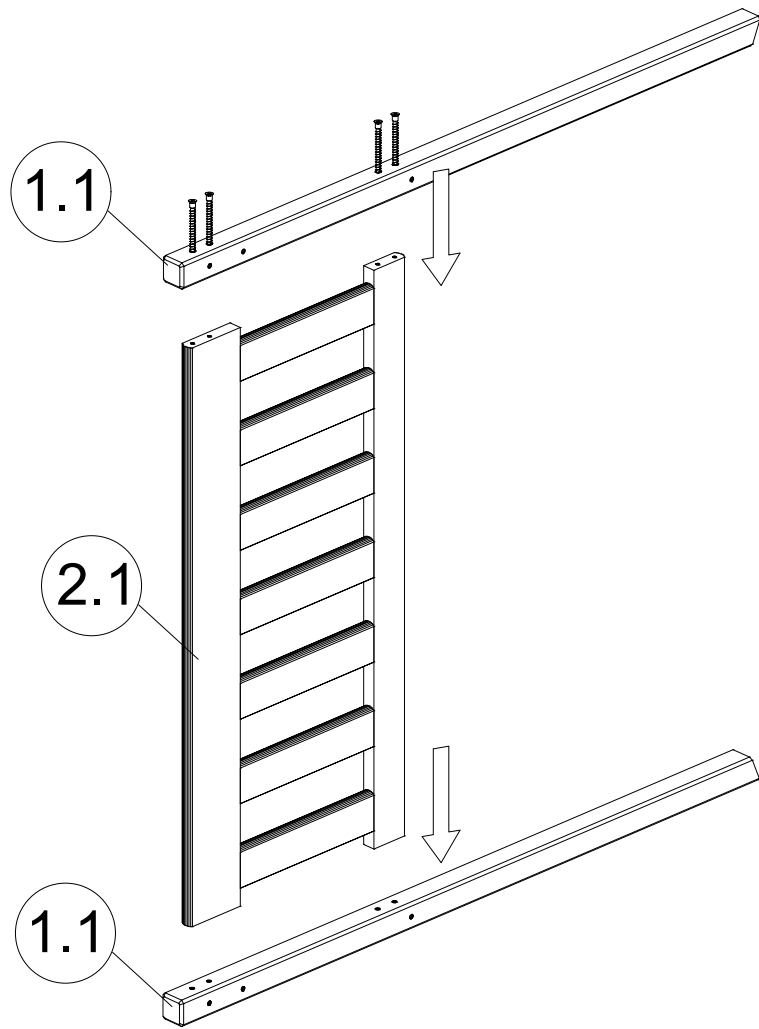
# 1



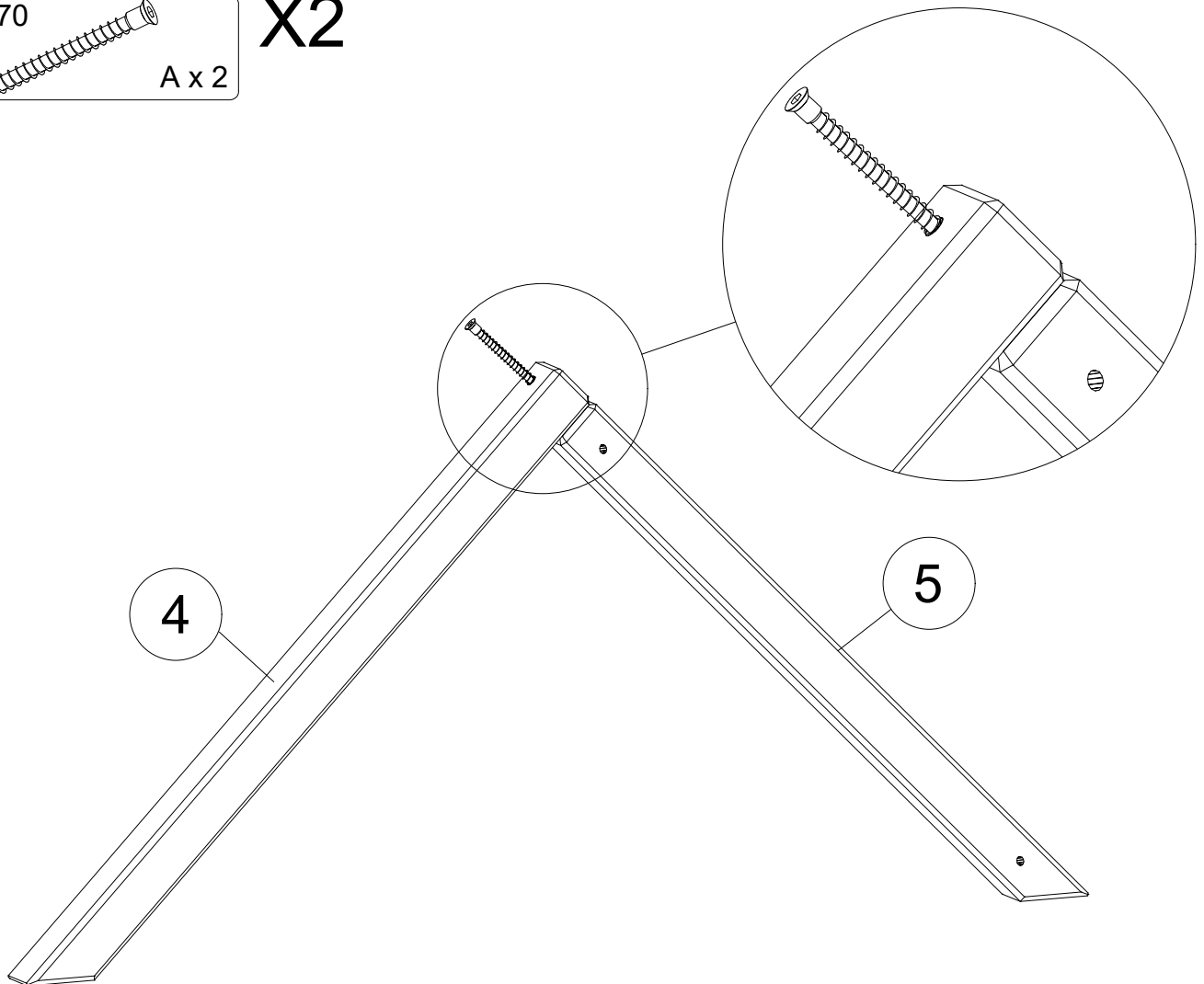
# 2



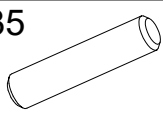
**3 X2**



**X2**

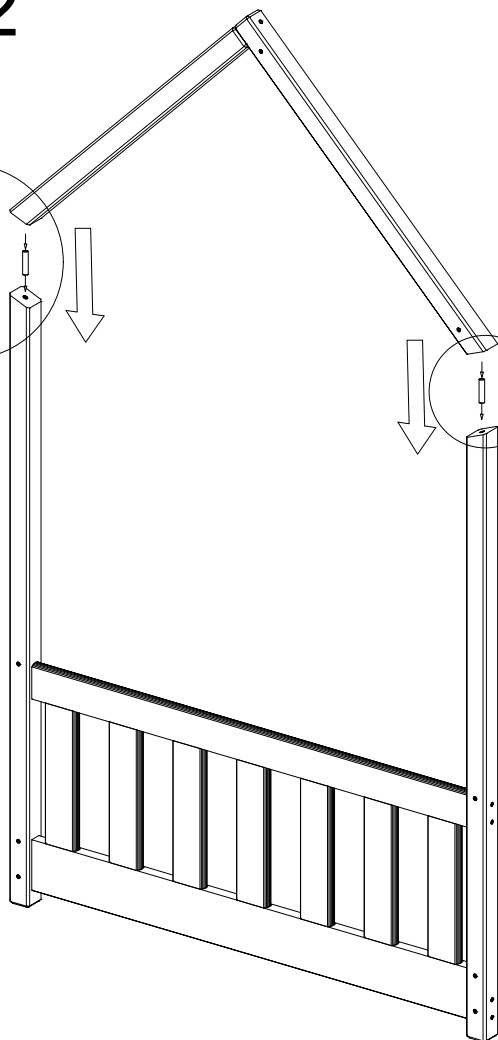
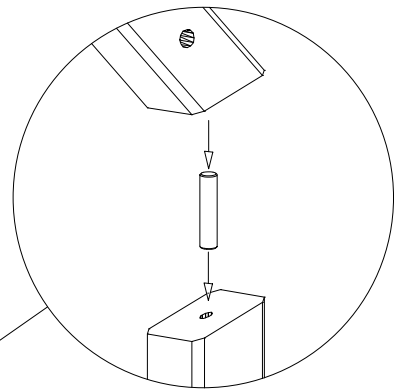
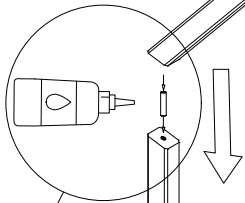
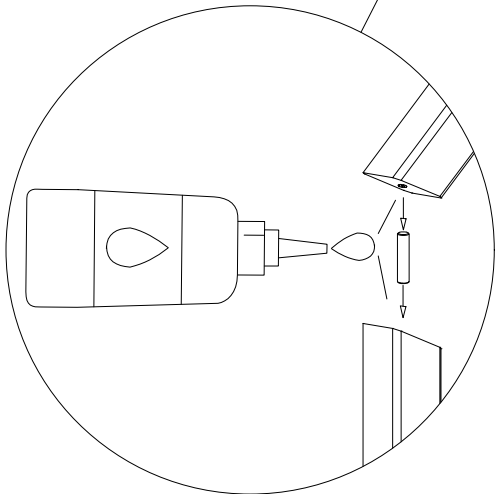


**5** Ø8x35



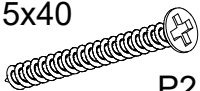
C x 4

**X2**

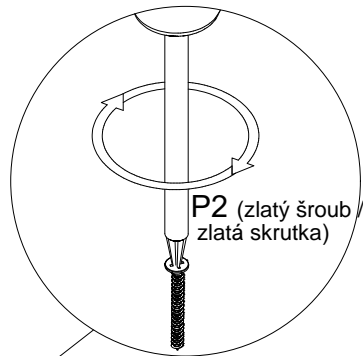
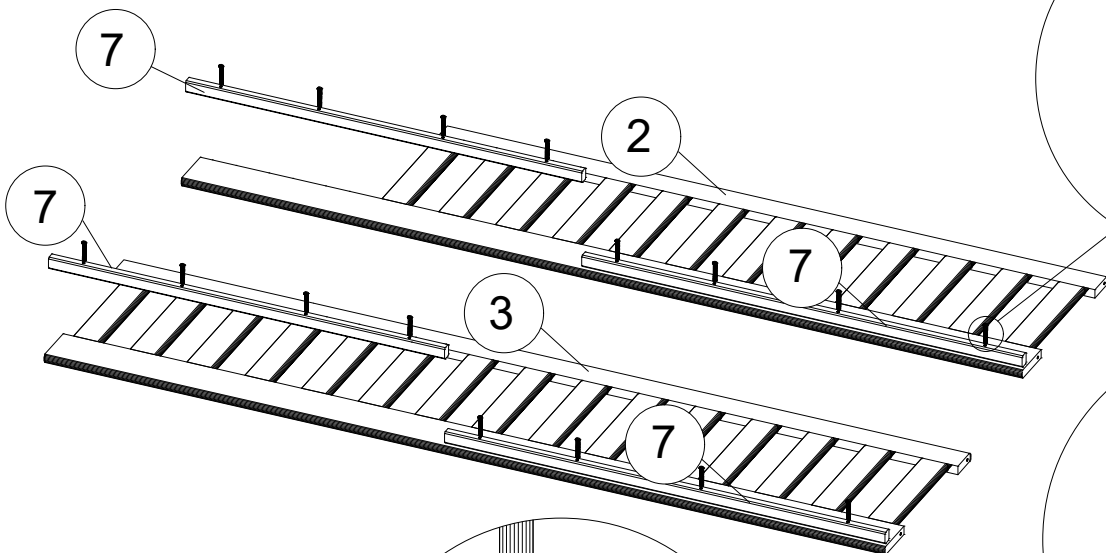


**6**

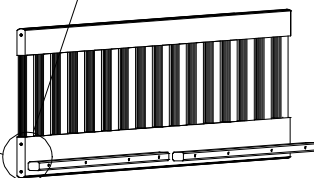
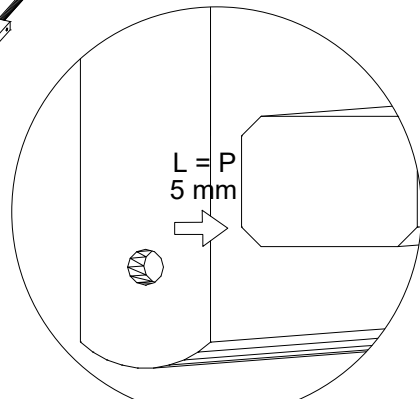
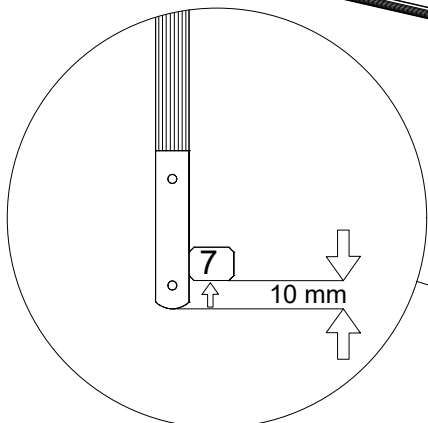
Ø3.5x40



P2 x 16

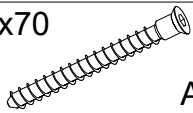


P2 (zlatý šroub / zlatá skrutka)



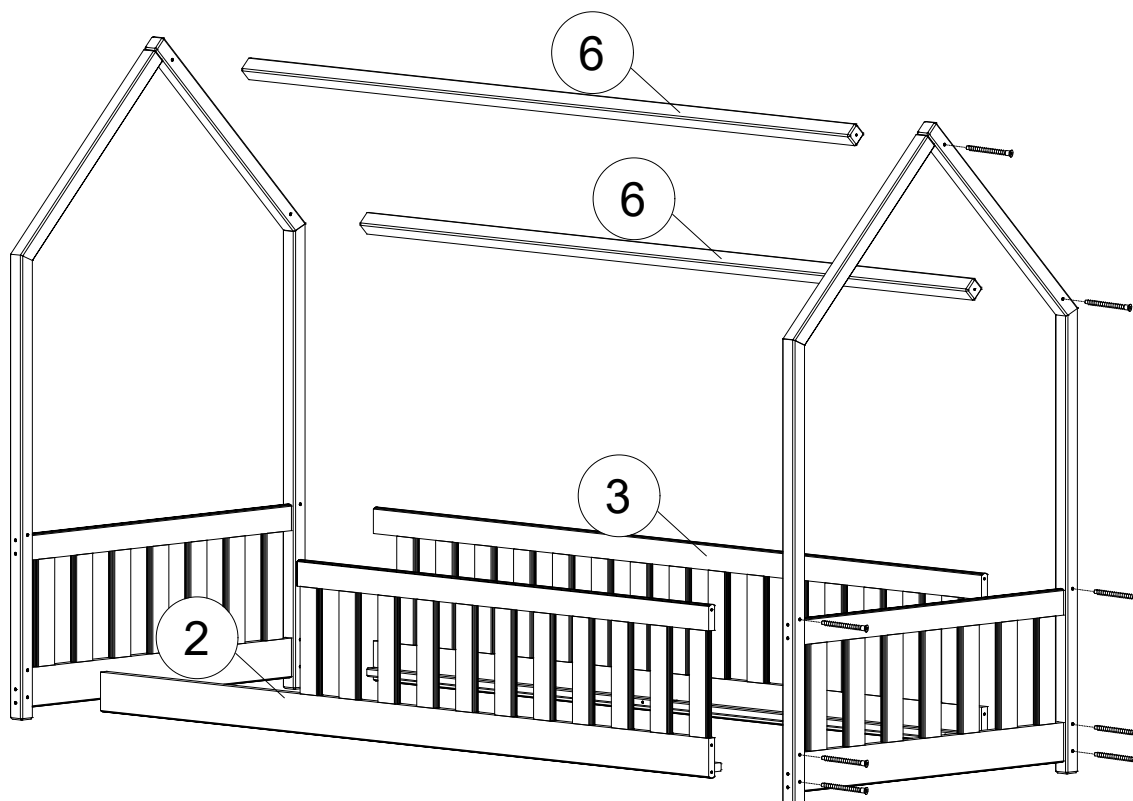
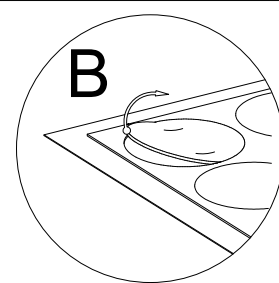
**7**

Ø7x70



A x 15

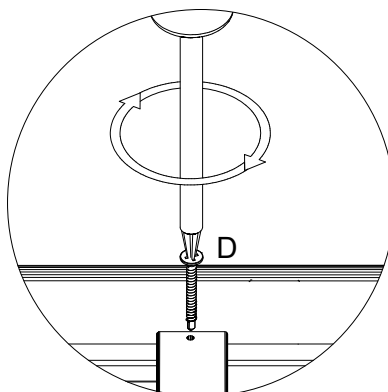
B x 15

**B****8**

Ø3.5x25



D x 6



Rozměr / Rozměr	Množství lamel v sadě / Množstvo lamiel v sade
80x160	13
80x170	14
80x180	15
80x190	16
80x200	17
90x180	15
90x190	16
90x200	17

