

DE- Montage - Pflege - Bedienung

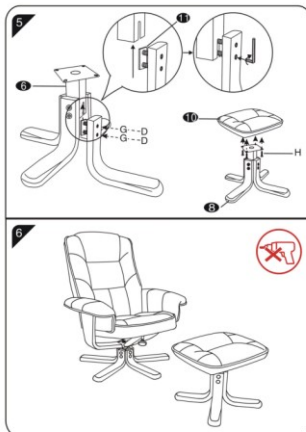
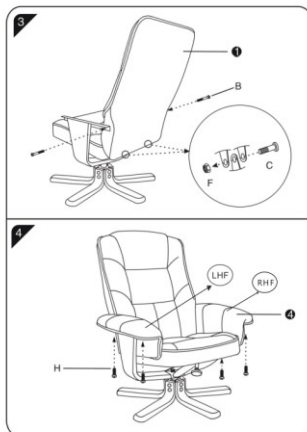
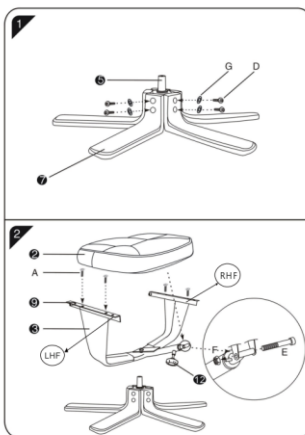
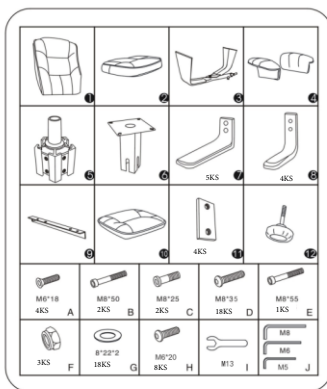
GB- Assembly – Care - Operation

FR- Assemblée - Maintenance - Manipulation

CZ- Sestavení - údržba - zacházení

SK- zostavenie - údržba – manipulácia

HAMELN



Pfleheinweis / Care instruction			
Deutsch	<p>KUNSTLEDER</p> <p>Regelmäßig Abstauben und mit feuchtem Schwamm abreiben. Flecken mit leichter Spülmittellösung abreiben. Hartnäckige Verschmutzungen mit verdünntem Waschbenzin entfernen. Von Naht zu Naht reinigen. Vorsicht mit spitzen Gegenständen und stark färbenden Flüssigkeiten!</p>	<p>LEDER</p> <p>Regelmäßig abstauben. Hartnäckige Flecken mit feuchtem Tuch abwischen, danach trocken reiben. Vor und nach Heizperiode Lederpflegeprodukte benutzen. Von Naht zu Naht reinigen. Niemals Lösungsmittel verwenden. Direkte Sonneneinstrahlung und Heizungswärme vermeident führt zu Farbverlust.</p>	<p>POLYETHYLEN / POLYESTER</p> <p>Reinigen Sie die Oberflächen nur mit einem feuchten Tuch. Bitte keine Scheuermittel verwenden.</p> <p>STOFF</p> <p>Regelmäßig absaugen. Keine Lösungsmittelhaltigen Reiniger verwenden. Flüssigkeiten sofort von Naht zu Naht aufnehmen. Tipp: Destilliertes Wasser verwenden – verursacht keine Kalkflecken.</p>
English	<p>ARTIFICIAL LEATHER</p> <p>Dust off regularly and use slightly wet sponge periodically. Use light soapy water to remove stains. Persistent stains can be carefully removed by using cleaning solvents. Always clean from seam to seam. Take caution when using sharp items and high colouring liquids.</p>	<p>LEATHER</p> <p>Dust off regularly. Remove tenacious stains with a slightly wet cloth and rub down. Use leather care products before and after heating period starts. Always clean from seam to seam. Avoid solvents/solvent containing cleaning and care products. Avoid direct sunlight and dry airstreams caused by heating devices to protect leather color.</p>	<p>POLYETHYLENE / POLYESTER</p> <p>To clean surface of Polyester and / or PE, please use a soft cloth and warm water. Avoid any detergent!</p> <p>FABRIC</p> <p>Use vacuum cleaner regularly. Do not use any solvent containing cleaning agent. Take off spilled liquids immediately from seam to seam at best. Use distilled/purified water to avoid chalk stains.</p>
FRANÇAIS	<p>CUIR ARTIFICIEL</p> <p>Dépoussiérer régulièrement et frotter avec une éponge humide. Frotter les tâches avec un produit nettoyant léger. Eliminer les tâches difficiles à l'aide de white-spirit dilué. Nettoyer de couture à couture. Prudence avec les objets pointus et les liquides fortement colorants!</p>	<p>PRODUIT EN CUIR</p> <p>Dépoussiérer régulièrement. Nettoyer les tâches difficiles avec un chiffon humide, ensuite frotter. Avant et après une période de réchauffement, utiliser des produits d'entretien spécifiques au cuir. Nettoyer de couture à couture. Ne jamais utiliser de dissolvant. Eviter l'exposition directe aux rayons du soleil et à la chaleur d'un radiateur -entraîne une décoloration.</p>	<p>POLYÉTHYLÈNE / POLYESTER</p> <p>Veillez nettoyer les surfaces avec un chiffon doux. Veuillez ne pas utiliser de produits abrasifs.</p> <p>TISSU</p> <p>Passer régulièrement l'aspirateur. Ne pas utiliser de nettoyant à base de solvant. Retirer les liquides immédiatement de couture à couture. Astuce : utiliser de l'eau distillée –ne produit pas de tâche de calcaire.</p>
NEDERLANDS	<p>KUNSTLEDER</p> <p>Regelmatig afstoffen. Hardnekkige vlekken kunt u verwijderen door het gebruik van een natte spons. Gebruik een neutraal schoonmaakmiddel om vlekken te verwijderen. Hardnekkige vlekken kunnen voorzichtig worden</p>	<p>LEDERPRODUCTEN</p> <p>Regelmatig afstoffen. Hardnekkige vlekken kunt u verwijderen met een vochtige doek. Gebruik lederverzorgingsproducten in het voor en het najaar en reinig deze altijd van stiknaad tot stiknaad. Vermijd het gebruik van oplosmiddelen of reinigingsproducten die</p>	<p>POLYETHYLEEN / POLYESTER</p> <p>Om Polyester of PE oppervlakten te reinigen kunt u het beste een zachte doek met warm water gebruiken. Vermijd het gebruik van schoonmaakmiddelen.</p> <p>STOF</p> <p>Regelmatig met een stofzuiger reinigen. Gebruik geen oplosmiddelhoudende reinigingsmiddelen. Gemorste</p>

	<p>verwijderd met behulp van oplosmiddelen. Reinig altijd van naad tot naad. Wees voorzichtig met het gebruik van scherpe voorwerpen en reinigingsmiddelen die kleurstoffen bevatten.</p>	<p>oplosmiddelen bevatten. Vermijd direct zonlicht en droge luchtstromen veroorzaakt door verwarming om het leder te beschermen.</p>	<p>vloeistoffen direct afnemen van naad tot naad. Tip: gebruik gedestilleerd water voor de reiniging zodat er geen kalkvlekken op het artikel zichtbaar worden.</p>
ITALIANO	<p>FINTA PELLE Rimuovere la polvere con regolarità. Trattare macchie resistenti strofinando con un panno umido, dopodiché asciugare. Trattare eventuali macchie con una soluzione acqua-detergente. Macchie resistenti possono essere eliminate utilizzando solventi o una soluzione di benzina per uso domestico. Pulire da cucitura a cucitura. Fare attenzione a non danneggiare il prodotto con oggetti appuntiti e liquidi coloranti.</p>	<p>PRODOTTI IN PELLE Rimuovere la polvere con regolarità. Trattare macchie resistenti strofinando con un panno umido, dopodiché asciugare. Trattare con prodotti per la cura delle superfici in pelle prima e dopo il periodo di riscaldamento dell'abitazione. Pulire da cucitura a cucitura. Non utilizzare solventi o prodotti contenenti sostanze solventi. Per evitare fenomeni di sbiadimento e/o decolorazione evitare l'esposizione diretta al sole e a fonti di calore.</p>	<p>POLIETILENE / POLIESTERE Si prega di pulire le superfici in poliestere e polietilene con un panno umido. Non utilizzare detergenti! TESSUTO Pulire regolarmente con aspirapolvere. Non utilizzare solventi o detergenti contenenti sostanze solventi. Asciugare eventuali liquidi immediatamente, da cucitura a cucitura. Consiglio: utilizzare acqua distillata per evitare macchie calcaree.</p>
čeština	<p>SYNTETICKÁ KŮŽE Pravidelně odstraňujte prach a otírejte vlhkou houbou. Skvrny otřete jemným roztokem čisticího prostředku. Odolné nečistoty odstraňte zředěným čisticím benzínem. Čistěte ode švu k švu. Buďte opatrní s ostrými předměty a silně barvicími tekutinami!</p>	<p>KŮŽE Pravidelně oprašujte. Odolné skvrny setřete vlhkým hadříkem a poté vytřete do sucha. Před začátkem a po skončení topné sezóny použijte prostředky pro péči o kůži. Čistěte ode švu k švu. Nikdy nepoužívejte rozpouštědla. Chraňte před přímým slunečním zářením a teplem z vytápění, protože vede ke ztrátě barvy.</p>	<p>POLYETHYLEN / POLYESTER Povrchy čistěte pouze vlhkým hadříkem. Nepoužívejte žádné prostředky na drhnutí. LÁTKA Pravidelně vysávejte. Nepoužívejte čisticí prostředky s obsahem rozpouštědel. Tekutiny okamžitě setřete ode švu k švu. Tip: Použijte destilovanou vodu - nezpůsobuje skvrny od vodního kamene.</p>
Slovák	<p>UMELÁ KOŽA Pravidelne utierajte prach a utierajte vlhkou hubkou. Flaky vyčistite miernym roztokom s umývacím prípravkom. Odolné nečistoty odstráňte pomocou zriedeného benzínu na umývanie. Čistite od šva po šev. Pozor pri manipulácii so špicatými predmetmi a silne zafarbenými kvapalinami!</p>	<p>KOŽA Pravidelne utierajte prach. Odolné nečistoty zotrite vlhkou handrou, potom vytrite dosucha. Pred a po režime s ohrevom použijte produkty na ošetrovanie kože. Čistite od šva po šev. Nikdy nepoužívajte rozpúšťadlá. Zabráňte pôsobeniu priameho slnečného žiarenia a tepla z kúrenia – spôsobia stratu farby.</p>	<p>POLYETYLÉN/POLYESTER Povrchy očistite iba vlhkou handrou. Nepoužívajte abrazívne čistiace prípravky. TEXTIL Pravidelne vysávajújte. Nepoužívajte čistiace prípravky s obsahom rozpúšťadla. Kvapaliny okamžite odstráňte z každého šva. Tip: Používajte destilovanú vodu – nezostanú flaky z vodného kameňa.</p>



DE- CE-Kennzeichnung

Dieses Symbol weist darauf hin, dass dieses Produkt den Anforderungen aller für dieses Produkt gültigen EG-Richtlinien erfüllt. Bedeutet, dieses Produkt darf in jedem Mitgliedstaat innerhalb der EU in Verkehr gebracht werden.

GB- CE marking

This symbol indicates that this product meets the requirements of all EC directives applicable to it. This means that the product may be sold in any member state of the EU

CZ-Označení CE

Tento symbol označuje, že tento produkt splňuje požadavky všech směrnic ES platných pro tento produkt. Znamená, že tento produkt může být uveden na trh v kterémkoli členském státě v rámci EU.

SLO-Značka CE

Tento symbol upozorňuje na to, že tento produkt zodpovedá požiadavkám všetkých smerníc ES, ktoré platia pre tento produkt. Znamená, že tento produkt je možné uviesť na trh v každom členskom štáte EÚ.



DE- Entsorgung

Dieses Symbol weist darauf hin, dass dieses Produkt gemäß WEEE-Richtlinie (2012/19/EU; Richtlinie über Elektro- und Elektronik-Altgeräte), nicht über den Hausmüll entsorgt werden darf. Dieses Produkt muss bei einer dafür vorgesehenen Sammelstelle abgegeben werden. Dies kann z. B. durch Rückgabe beim Kauf eines neuen ähnlichen Produkts oder durch Abgabe bei einer autorisierten Sammelstelle für die Wiederaufbereitung von Elektro- und Elektronik-Altgeräten geschehen. Der unsachgemäße Umgang mit Altgeräten kann aufgrund potenziell gefährlicher Stoffe, die generell mit Elektro- und Elektronik-Altgeräten in Verbindung stehen, negative Auswirkungen auf die Umwelt und die Gesundheit haben.

WEEE-Reg.-Nr. DE 95310581

GB-Disposal

This symbol indicates that the product may not be disposed of as household waste under the WEEE directive (2012/19/EU; directive on waste electrical and electronic equipment). This product must be brought to a designated collection point. This can for example be done by returning it when purchasing a similar new product or handing it in at an authorized collection point for recycling old electrical and electronic equipment. Improper handling of old equipment can have negative effects on the environment and human health due to potentially hazardous substances generally associated with old electrical and electronic devices.

WEEE Reg. No. DE 95310581

CZ-Likvidace

Tento symbol označuje, že podle směrnice WEEE ((2012/19/EU); směrnice o odpadních elektrických a elektronických zařízeních) nesmí být tento produkt zlikvidován s domovním odpadem. Tento produkt musí být odevzdán na určeném sběrném místě. Produkt můžete zlikvidovat například vrácením při koupi nového podobného

produktu nebo jeho odevzdáním na oprávněném sběrném místě pro recyklaci starých elektrických a elektronických zařízení. Nesprávné zacházení se starými zařízeními může mít negativní dopad na životní prostředí a lidské zdraví kvůli potenciálně nebezpečným látkám, které obecně souvisí se starými elektrickými a elektronickými zařízeními.

Reg. č. WEEE DE 95310581

SLO- Likvidácia

Tento symbol upozorňuje na to, že tento produkt sa smie zlikvidovať v súlade so smernicou OEEZ (2012/19/EÚ; smernica o odpade z elektrických a elektronických zariadení) a nemá sa vyhadzovať do komunálneho odpadu. Tento produkt sa musí odovzdať na určenom zbernom mieste. To je možné zabezpečiť napríklad vrátením pri kúpe nového podobného produktu alebo odovzdaním autorizovanému zbernému stredisku na recykláciu odpadu z elektrických a elektronických zariadení. Neodborná manipulácia so starými zariadeniami môže mať negatívny vplyv na životné prostredie a zdravie z dôvodu potenciálne nebezpečných látok, ktoré sa všeobecne nachádzajú v elektrických a elektronických zariadeniach.

OEEZ reg. č. DE 95310581