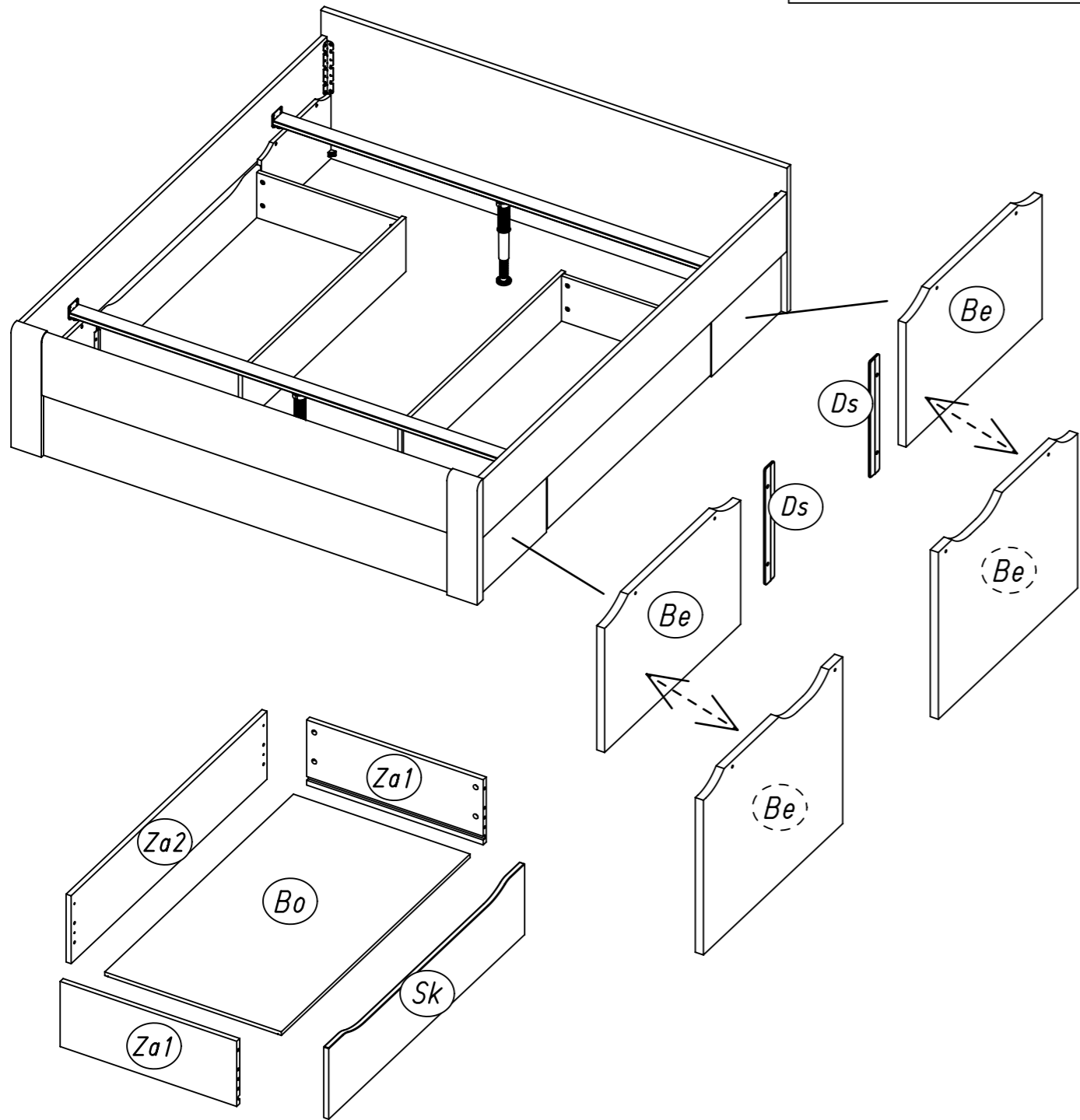
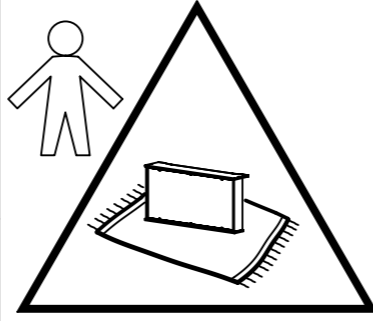
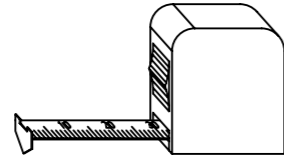
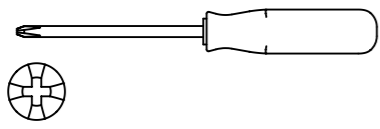


1.

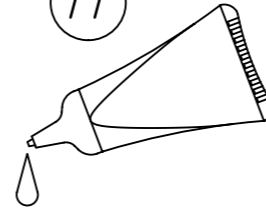
M1862_06

rauch

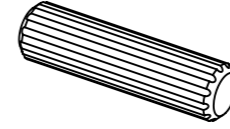


2.

11



18



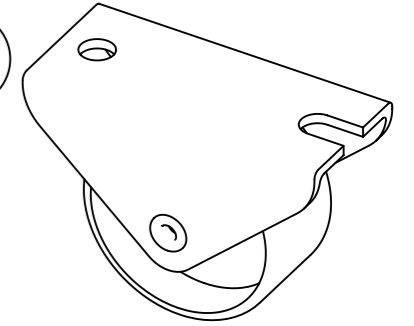
8x30

88

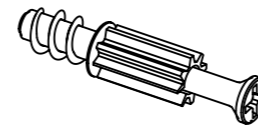


3,5x12

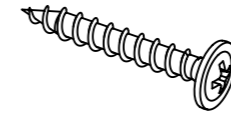
168



183



203



4,0x30

205

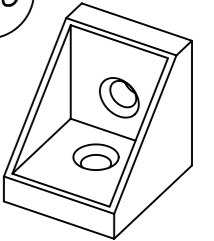


3,5x15

349

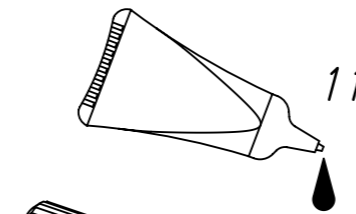


458



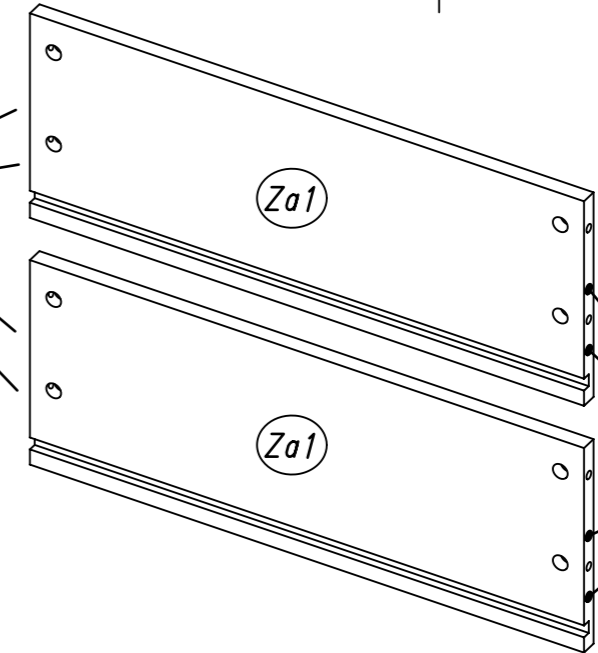
1

18



11

18



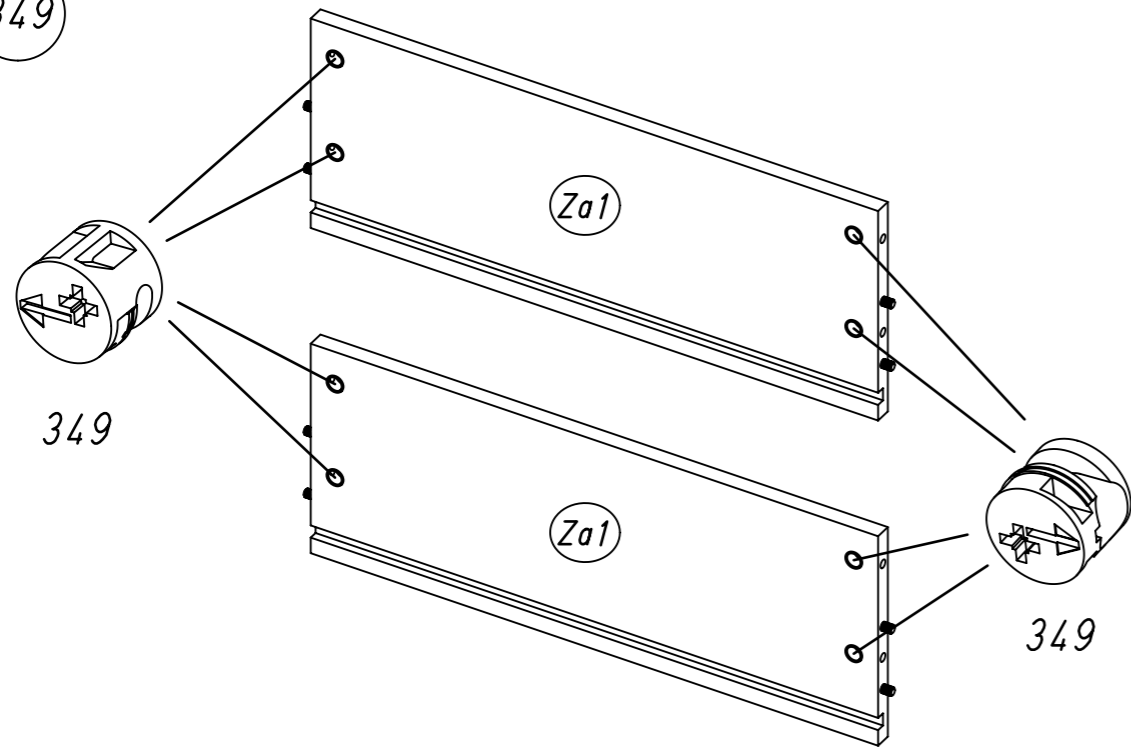
11

18



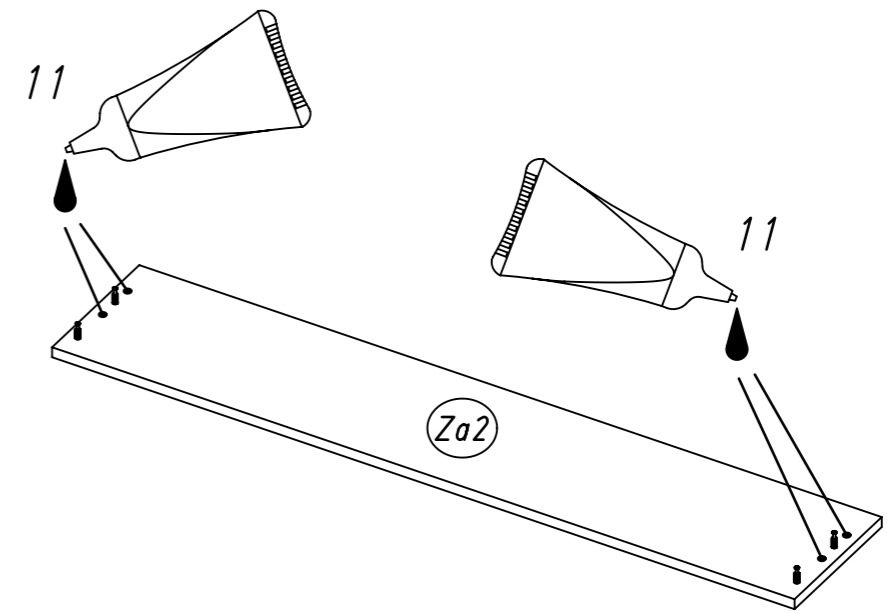
3.

2 349

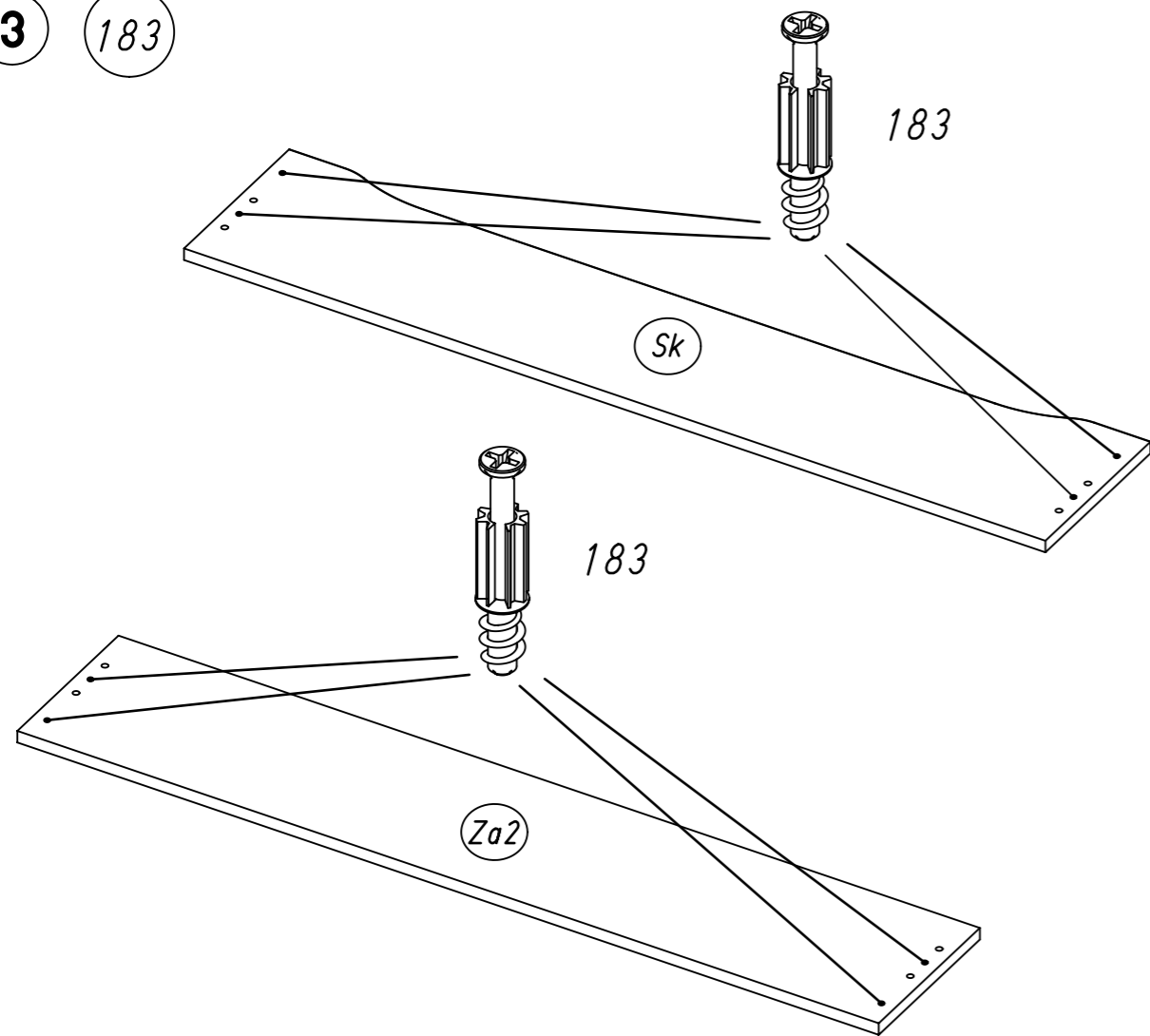


4.

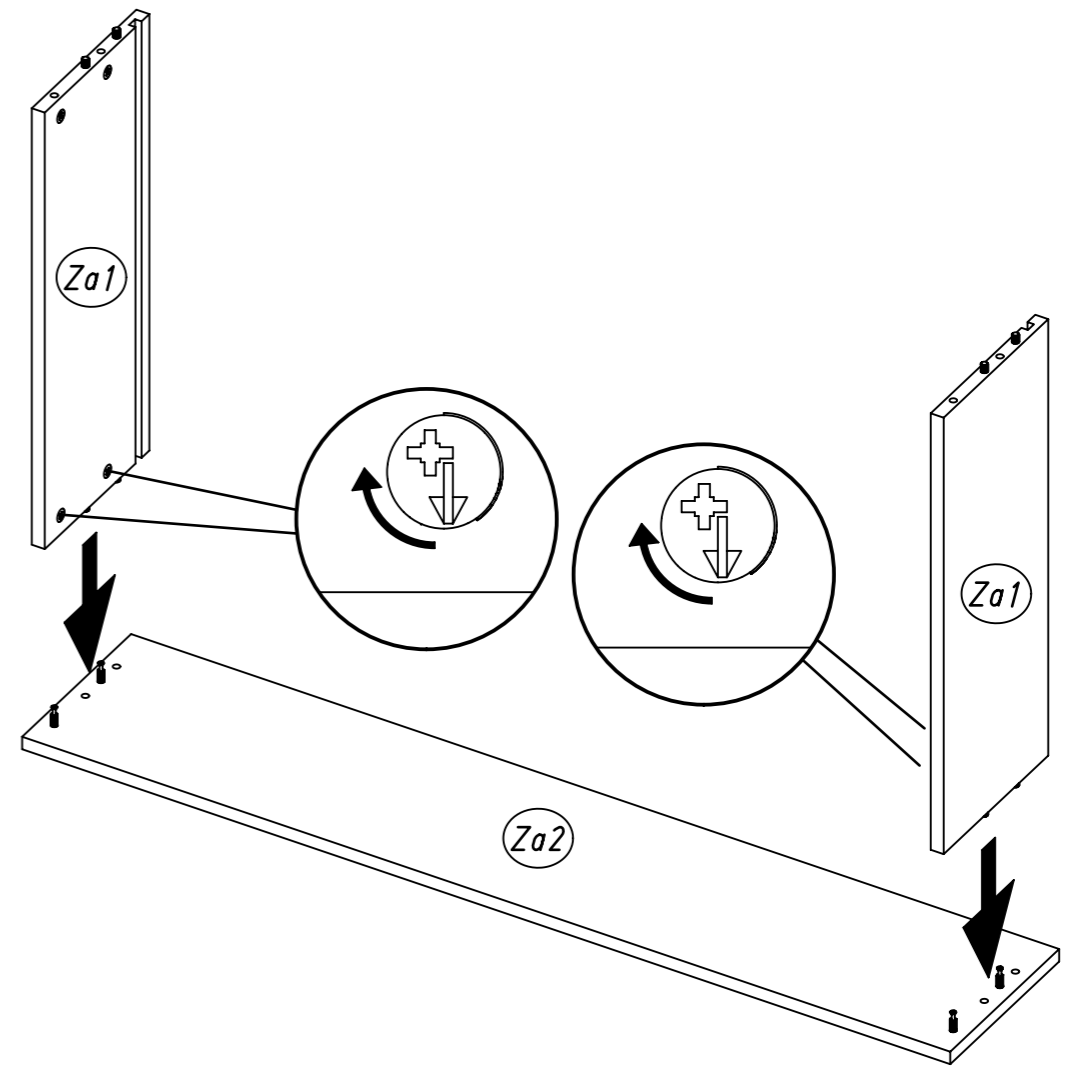
4



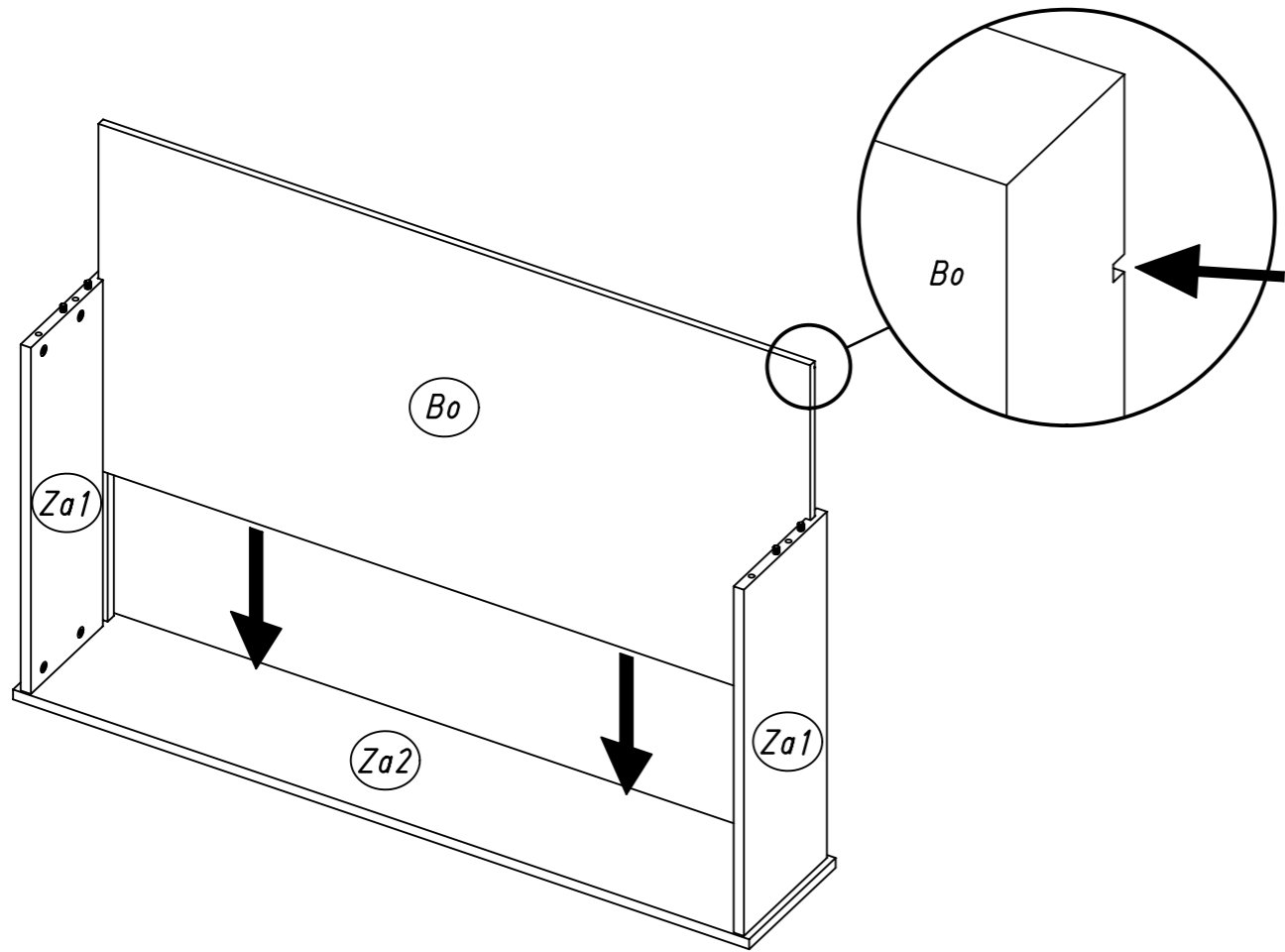
3 183



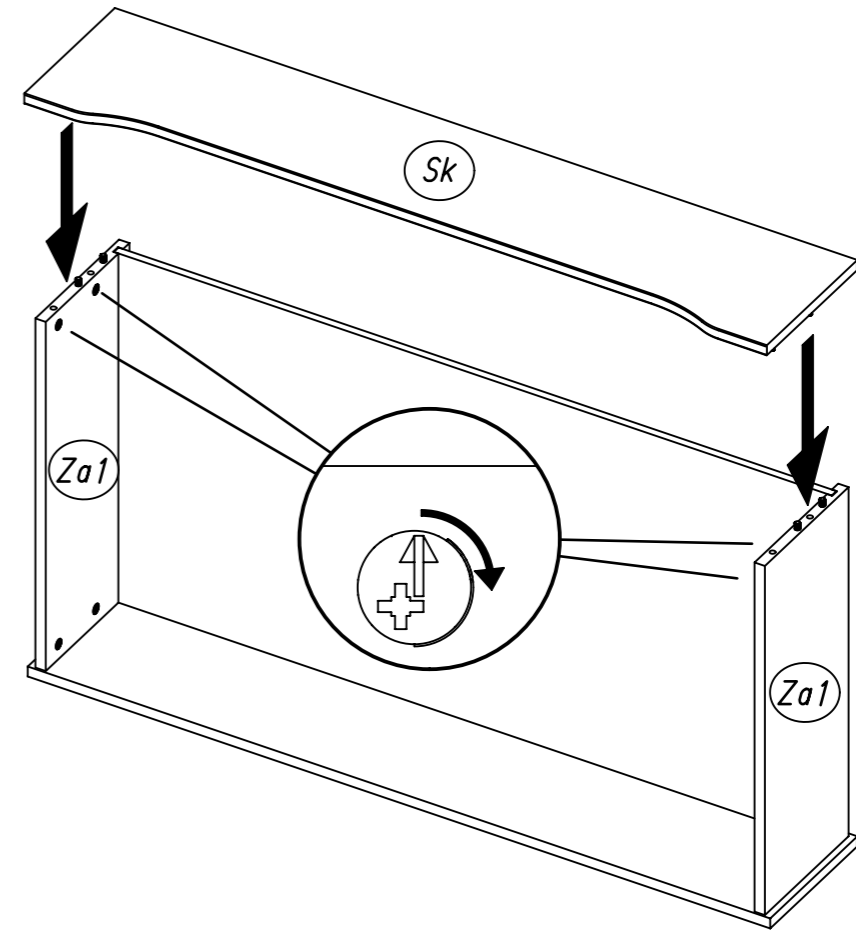
5



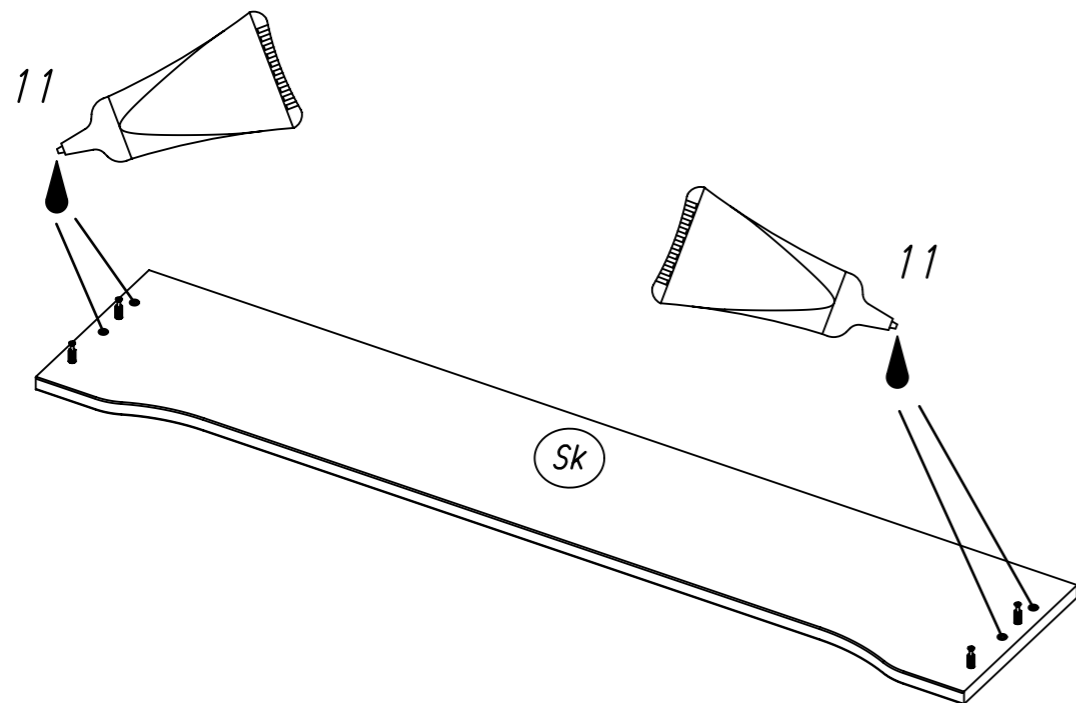
6



8

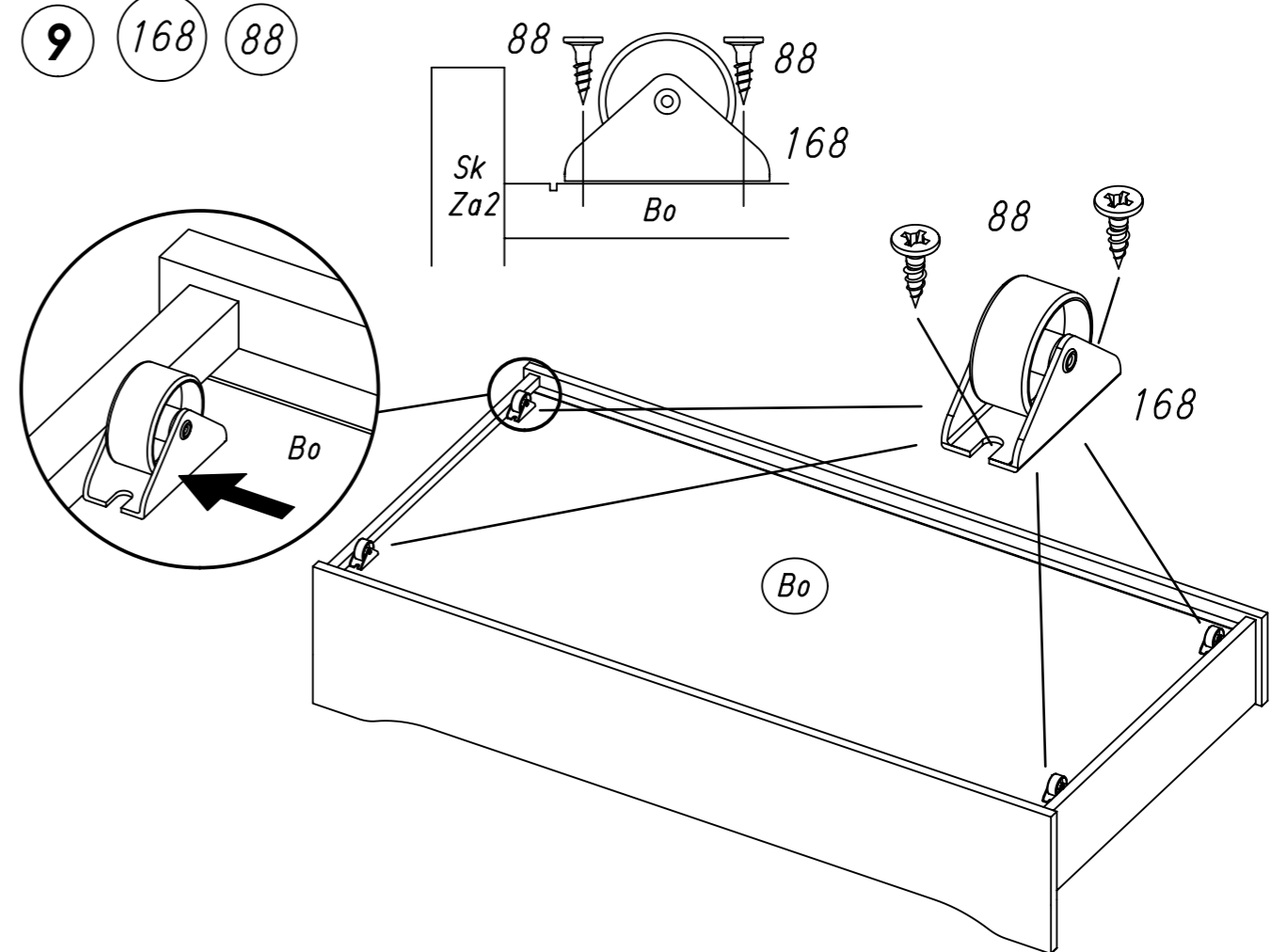


7

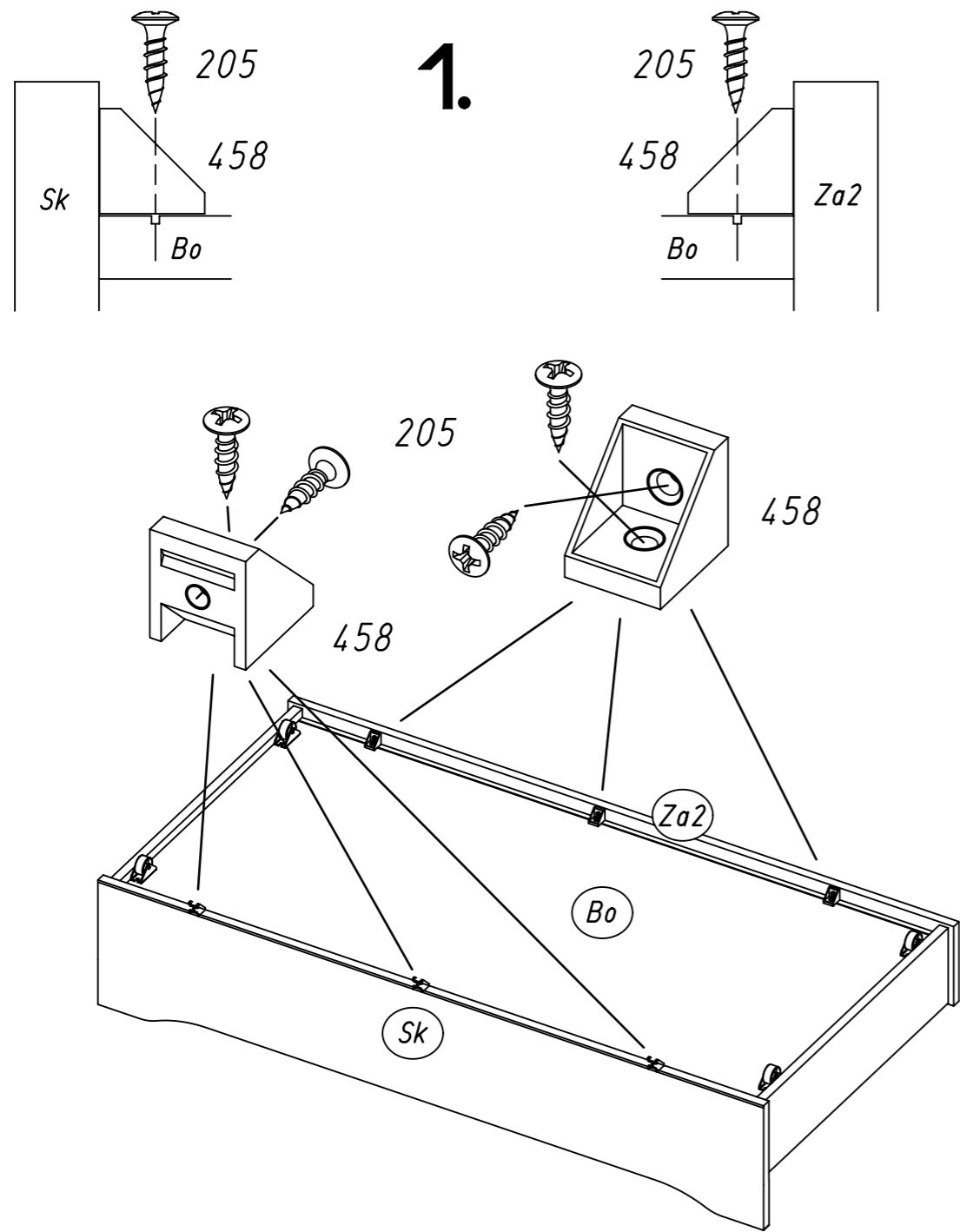


9

168 88



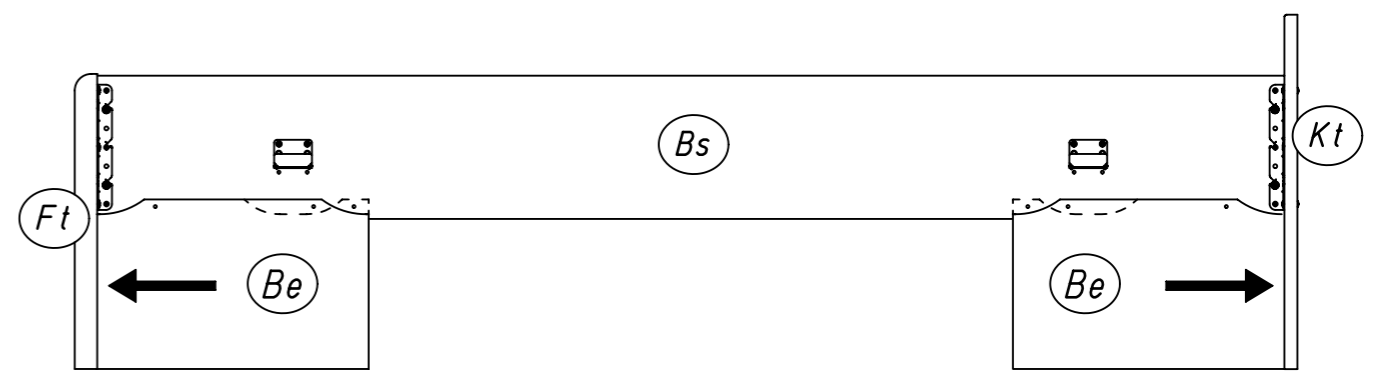
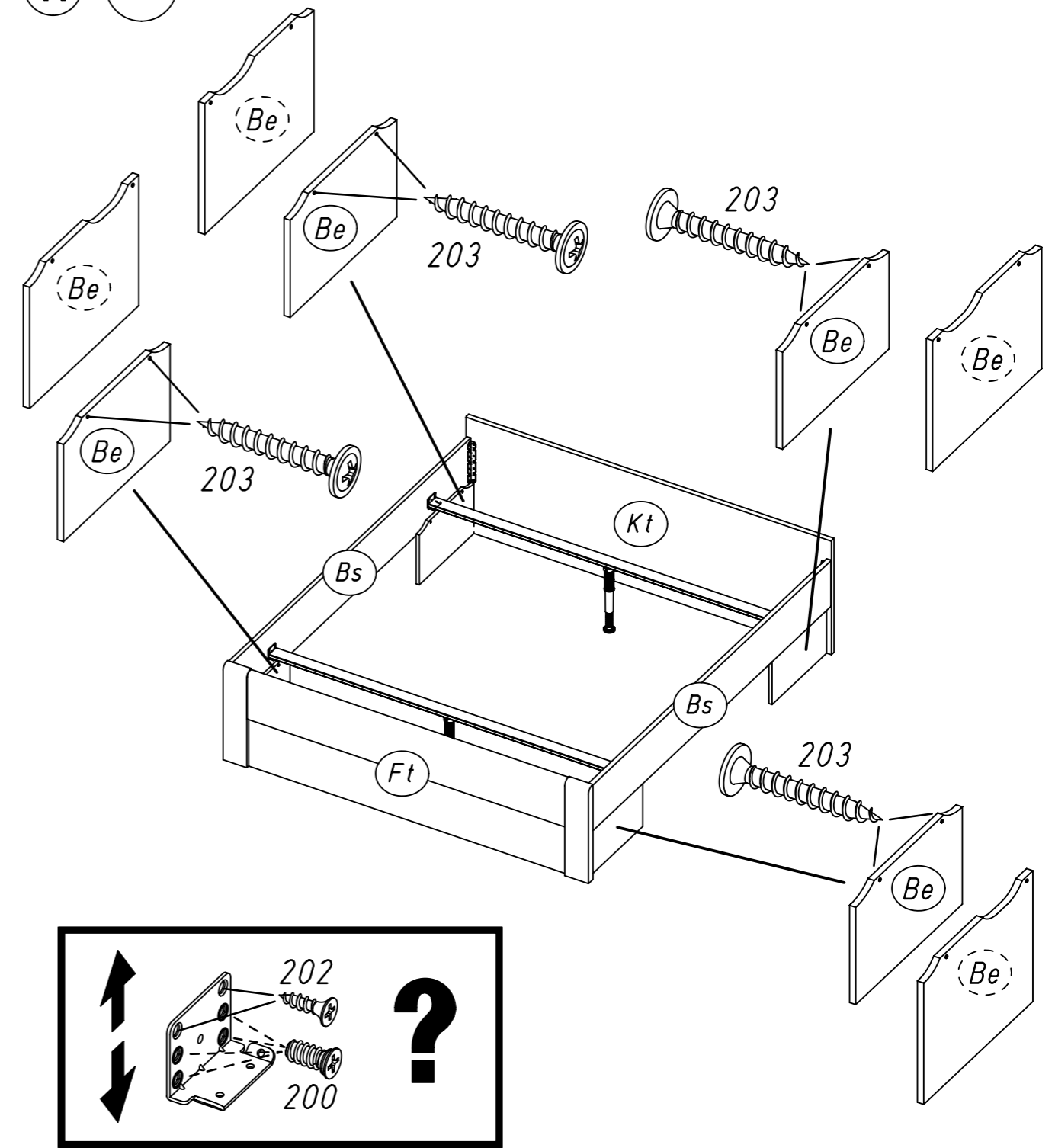
10 458 205



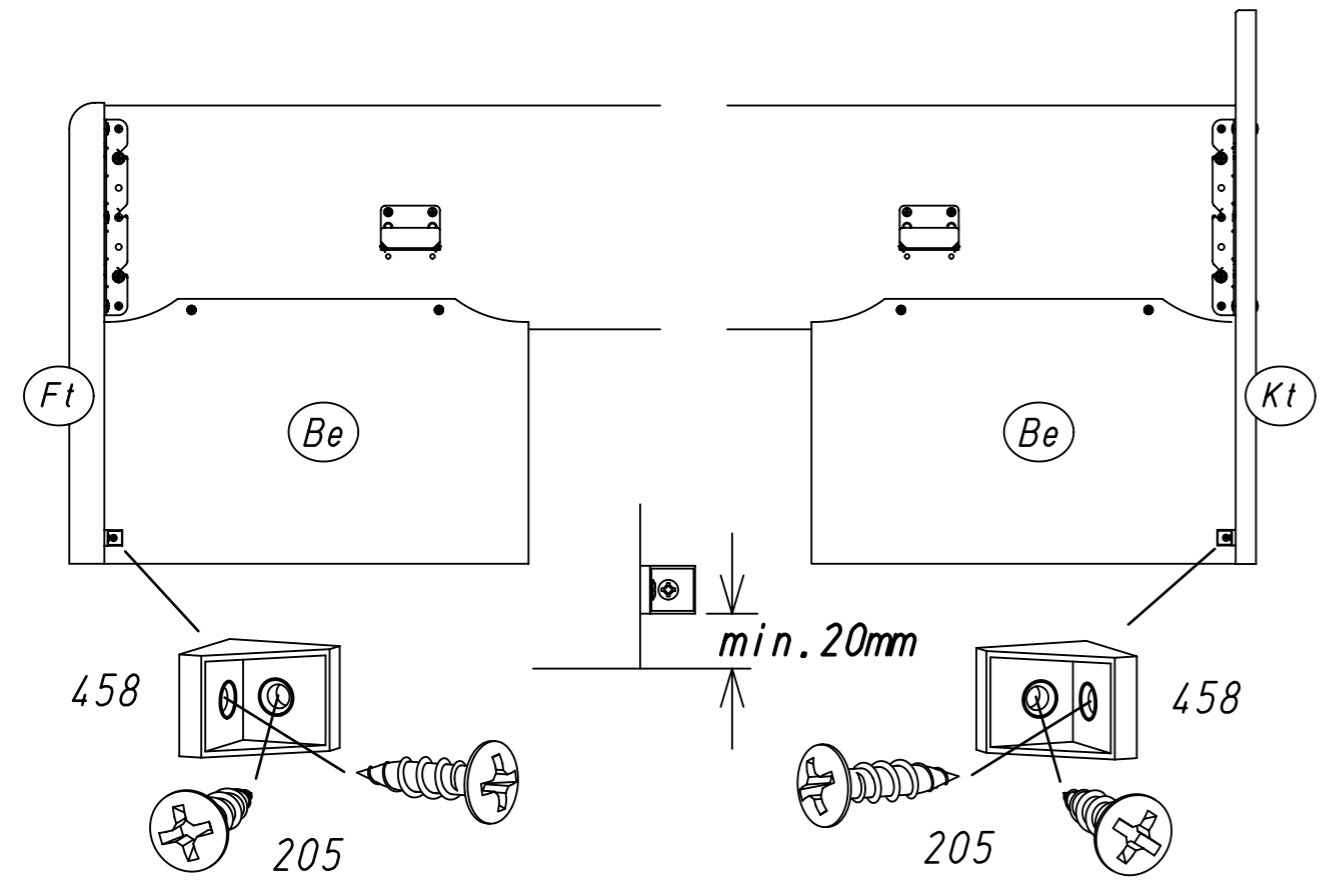
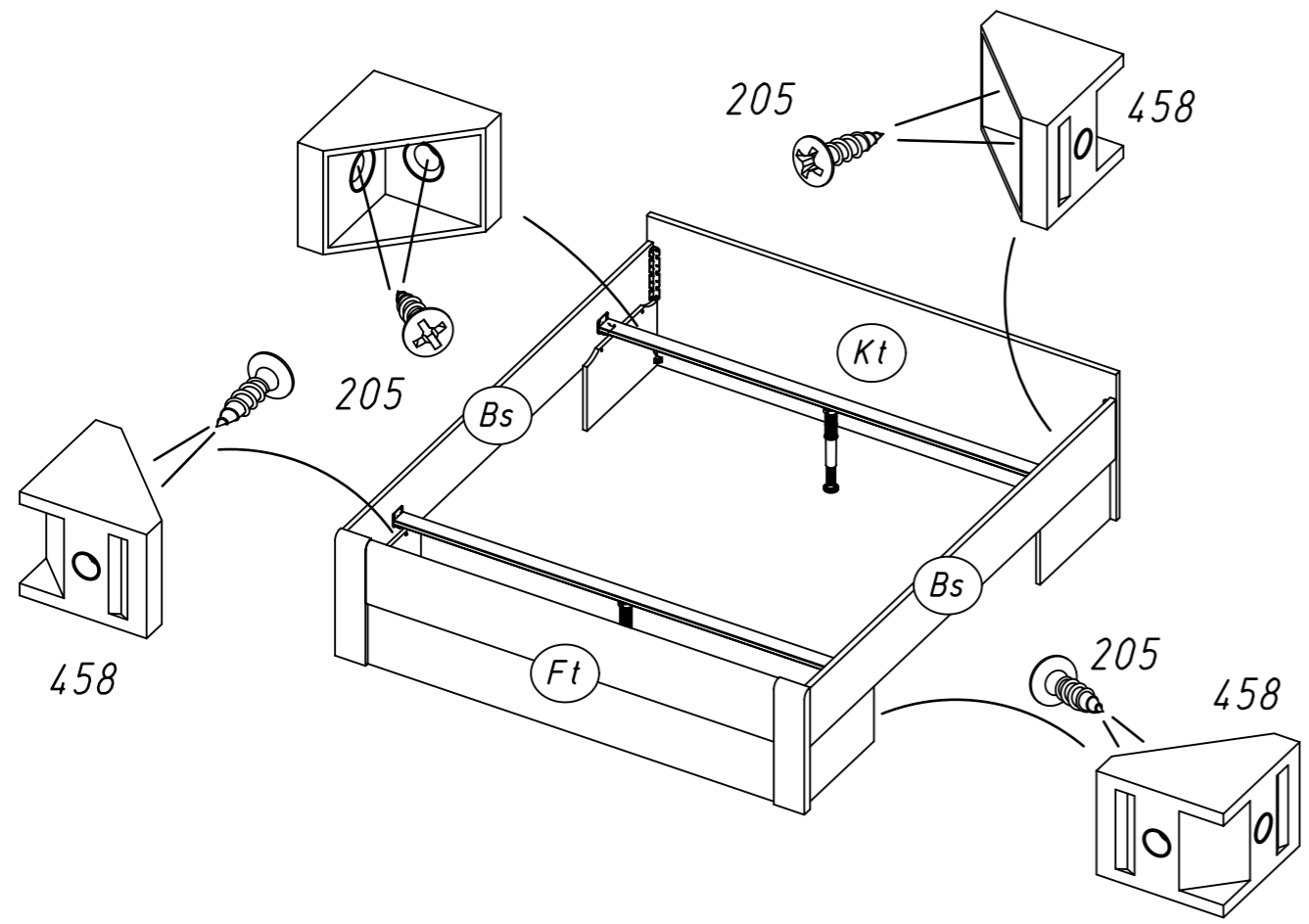
2.



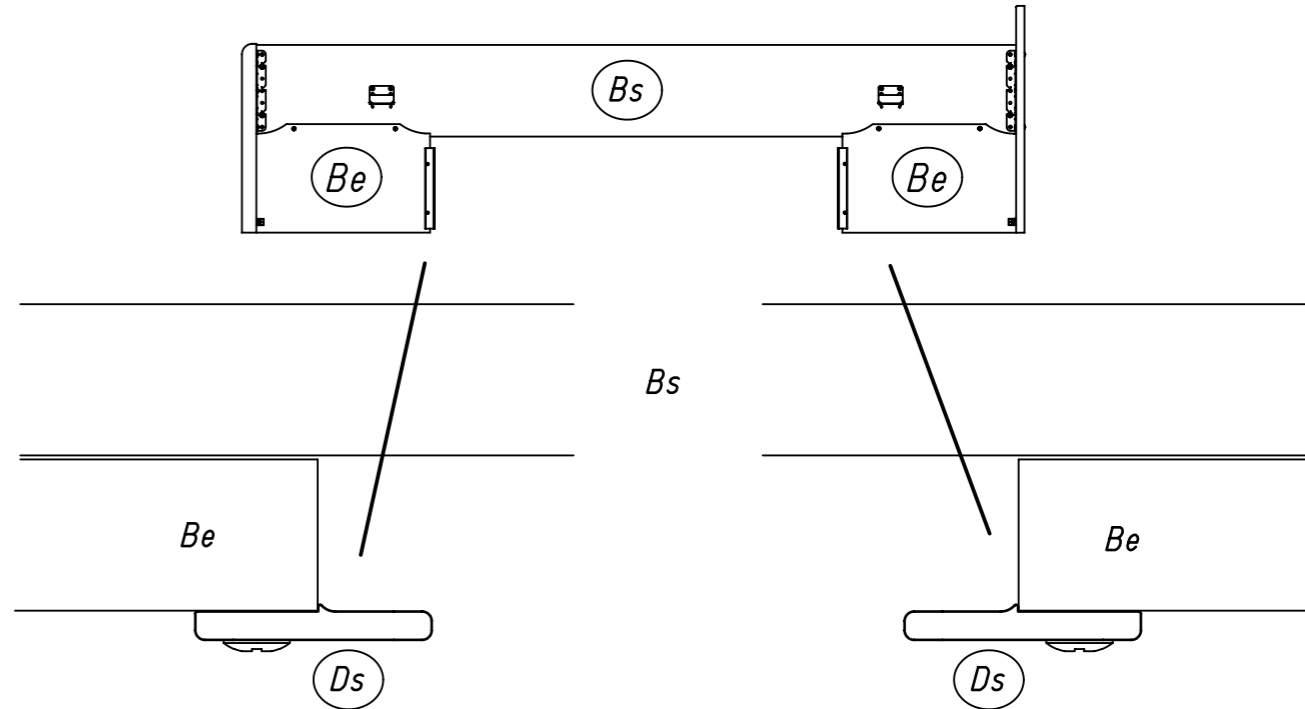
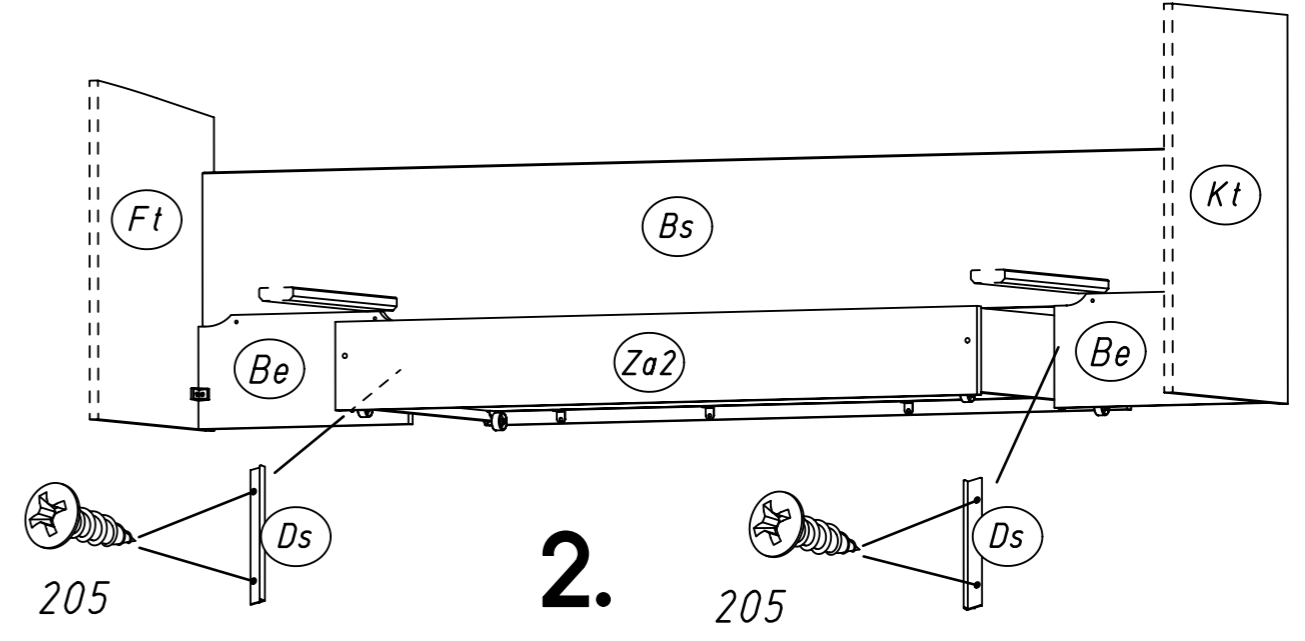
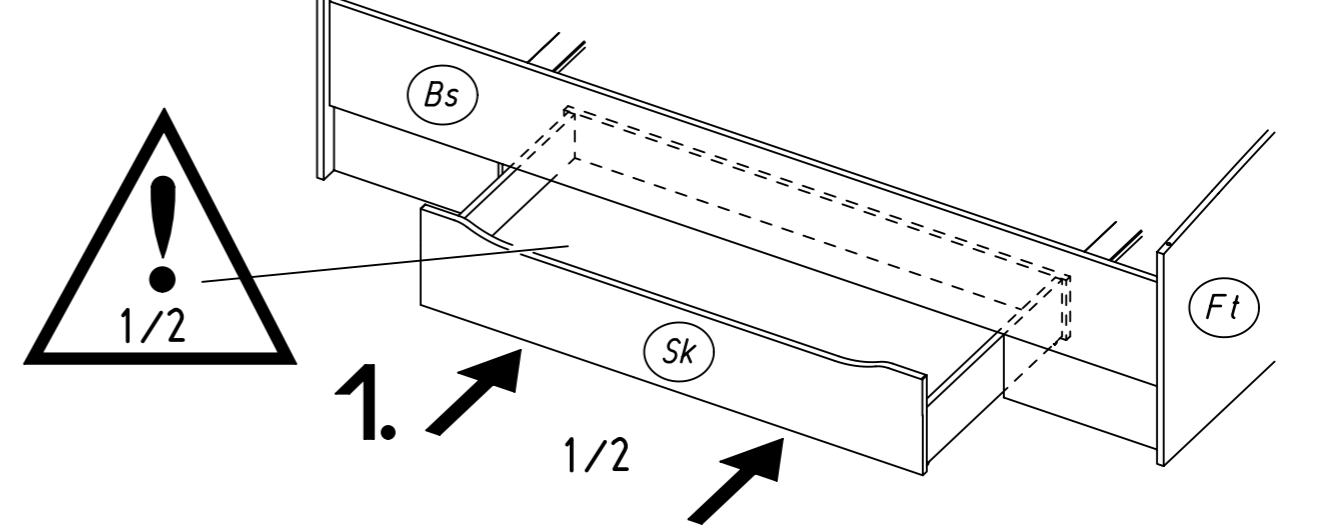
11 203



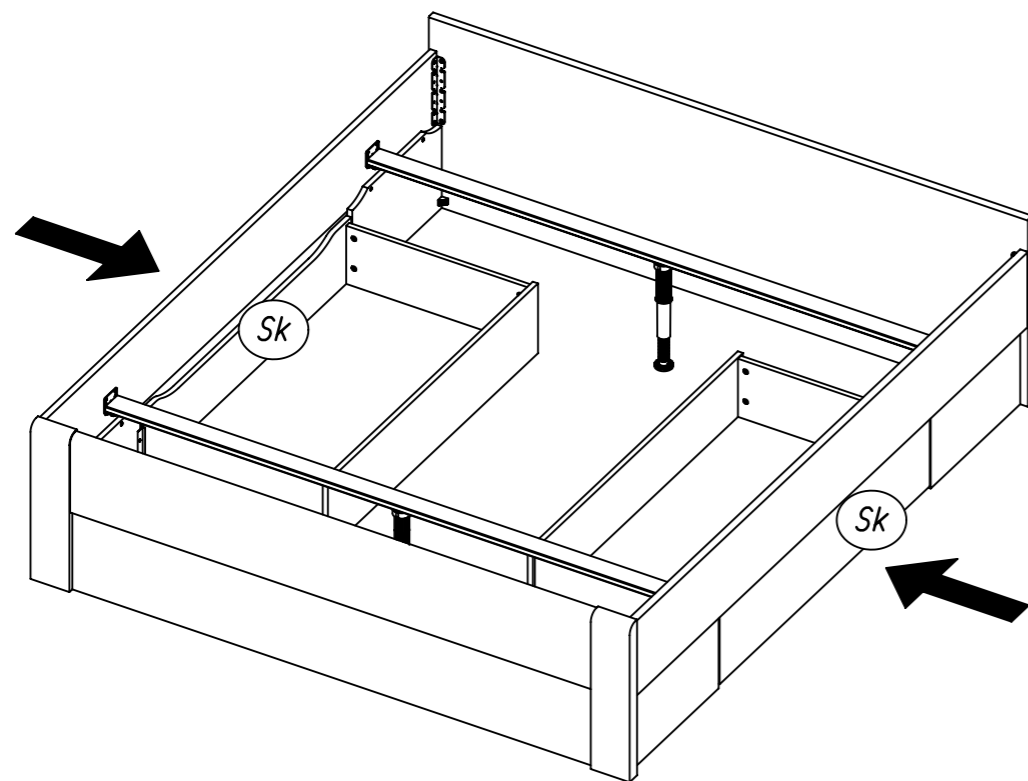
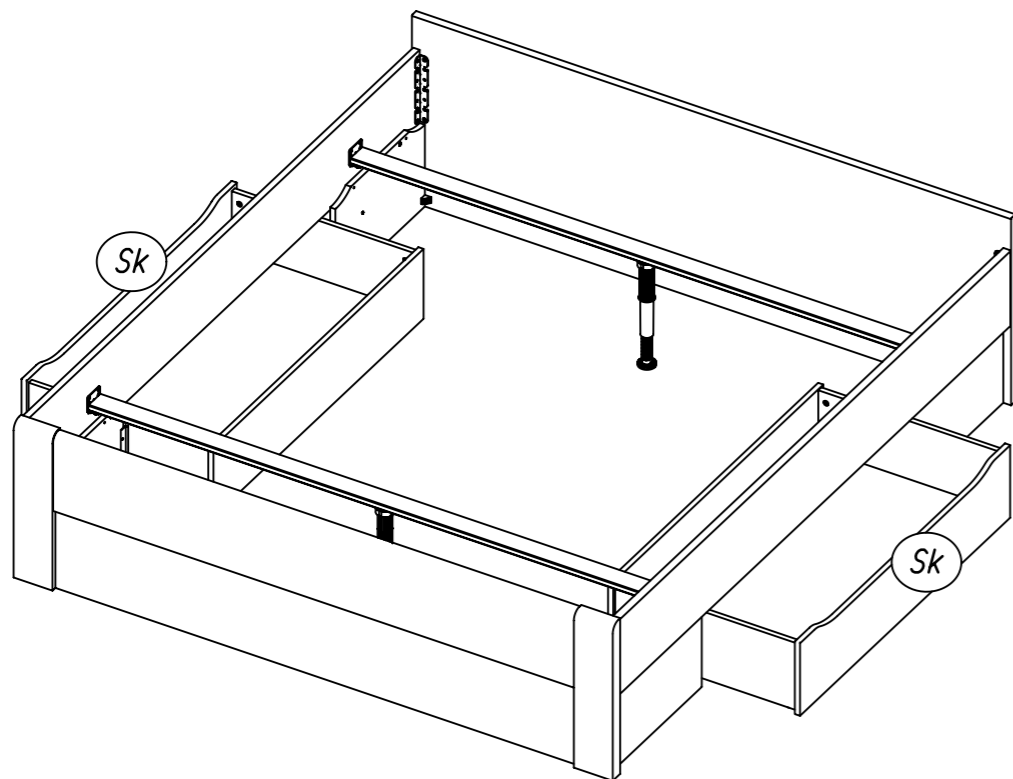
12 458 205



13 205



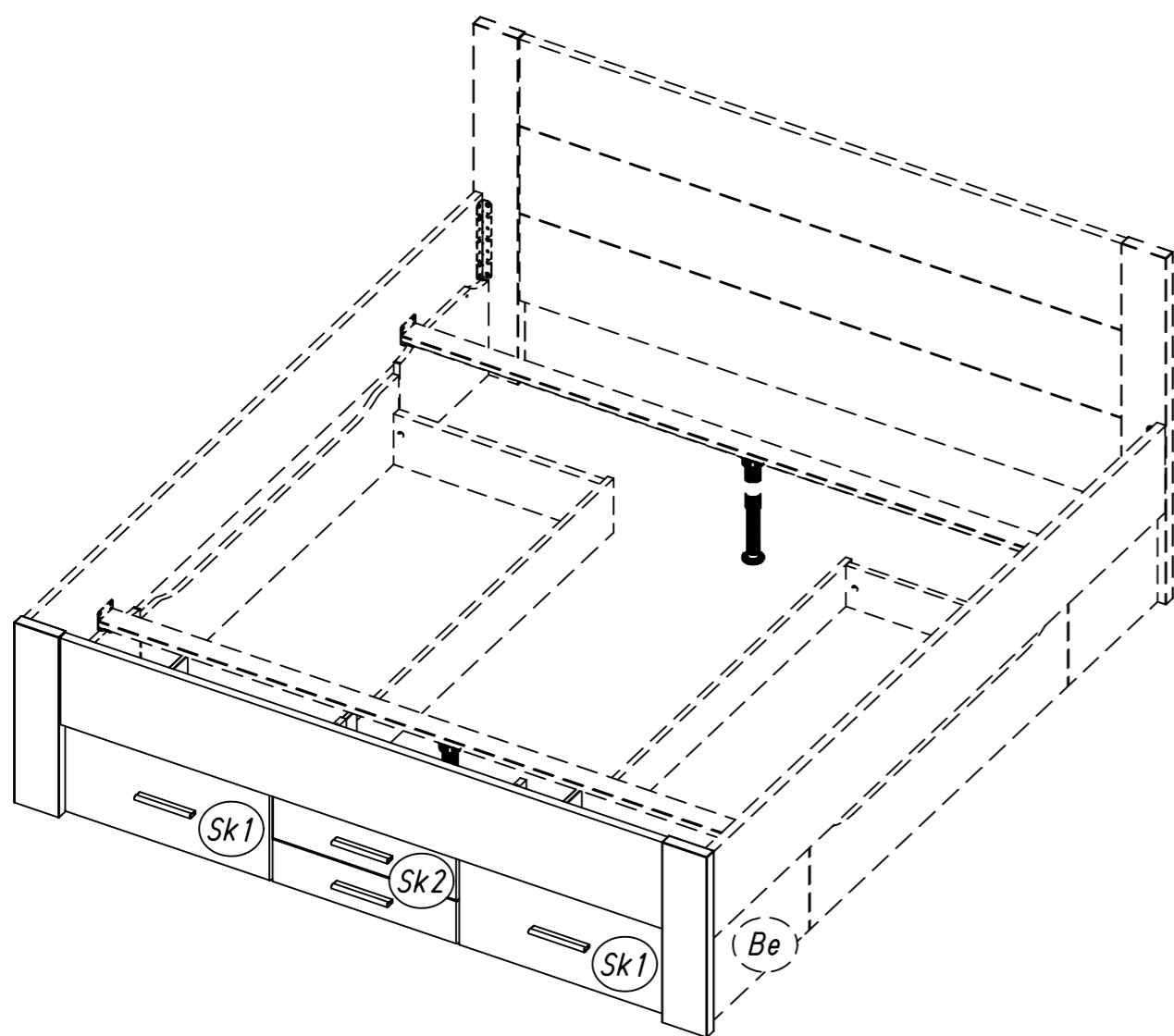
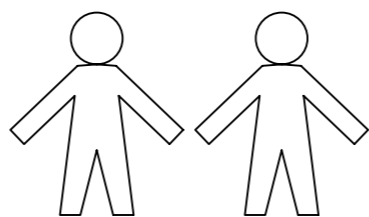
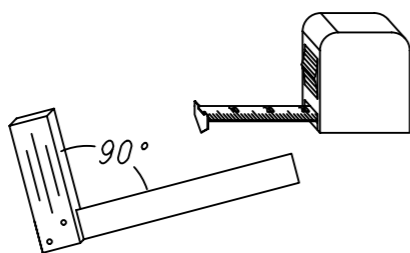
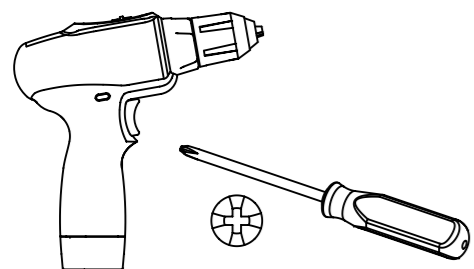
14



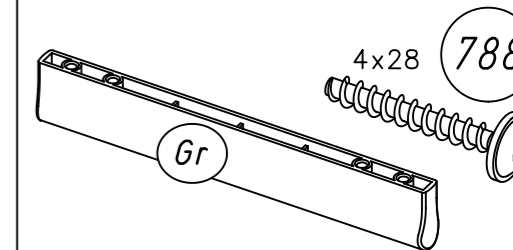
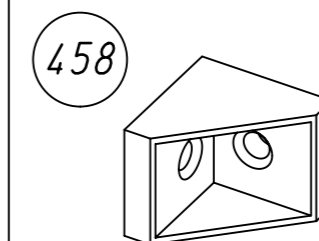
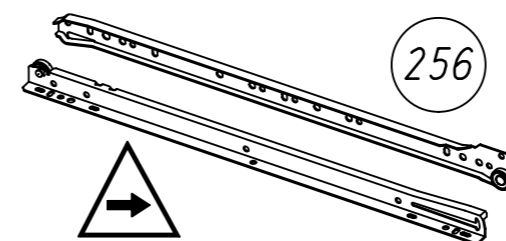
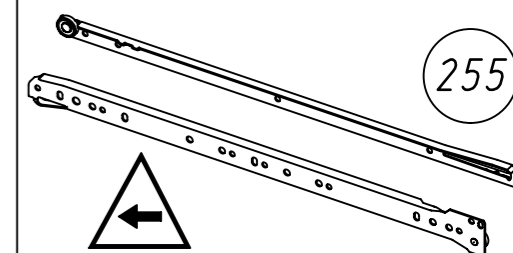
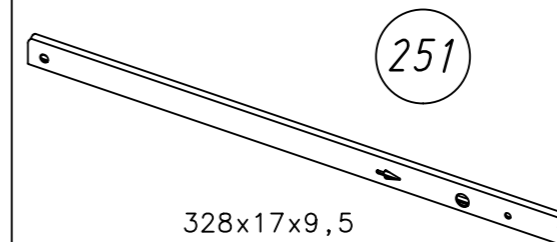
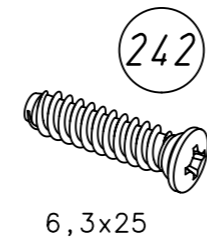
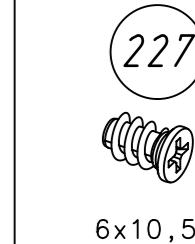
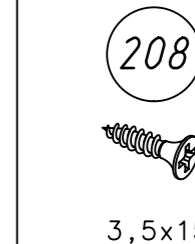
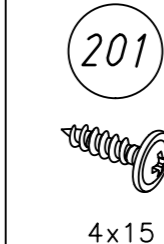
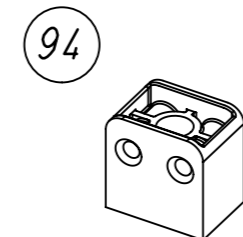
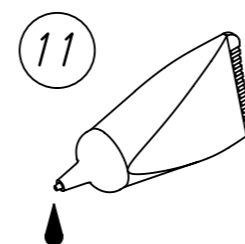
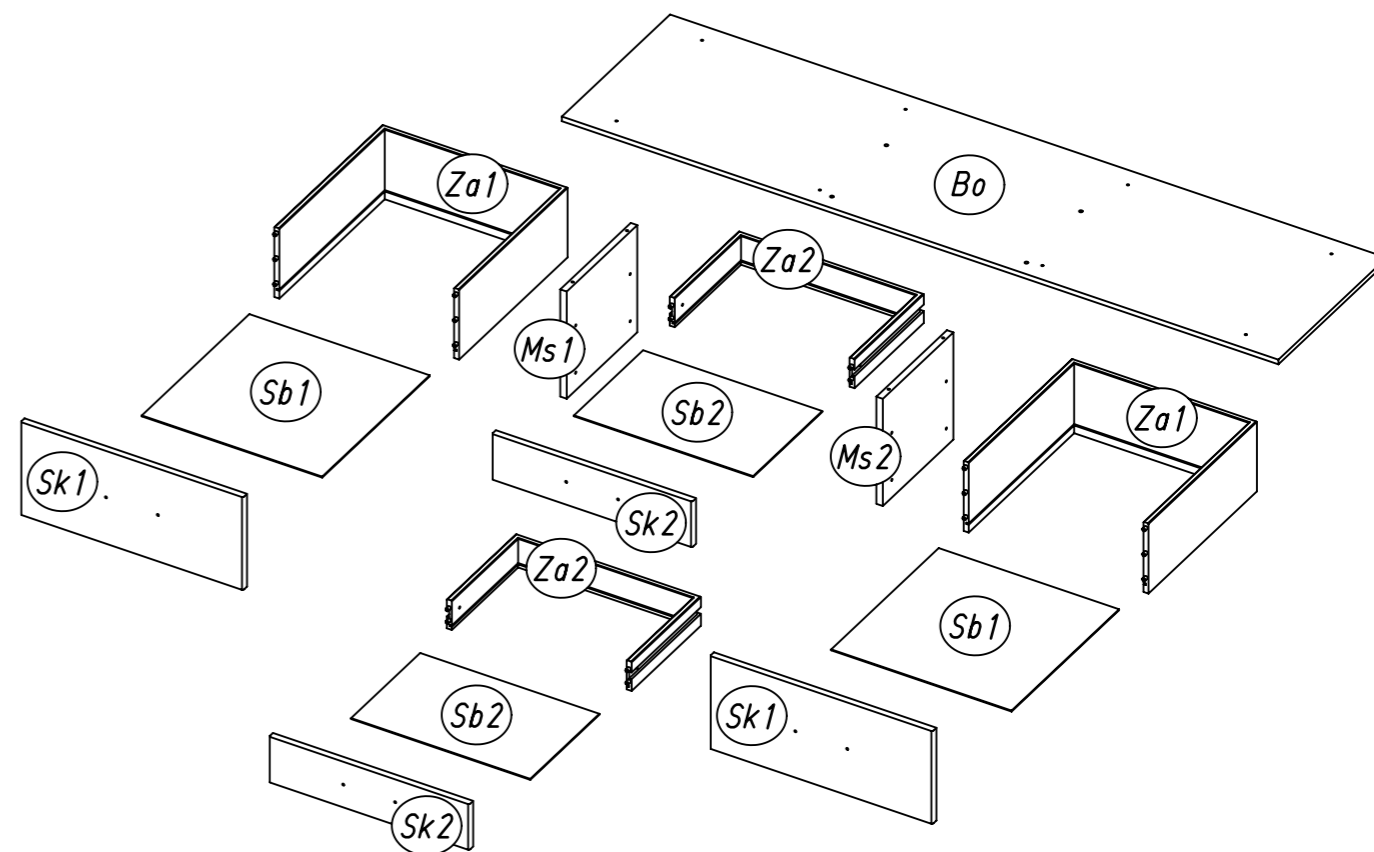
1.

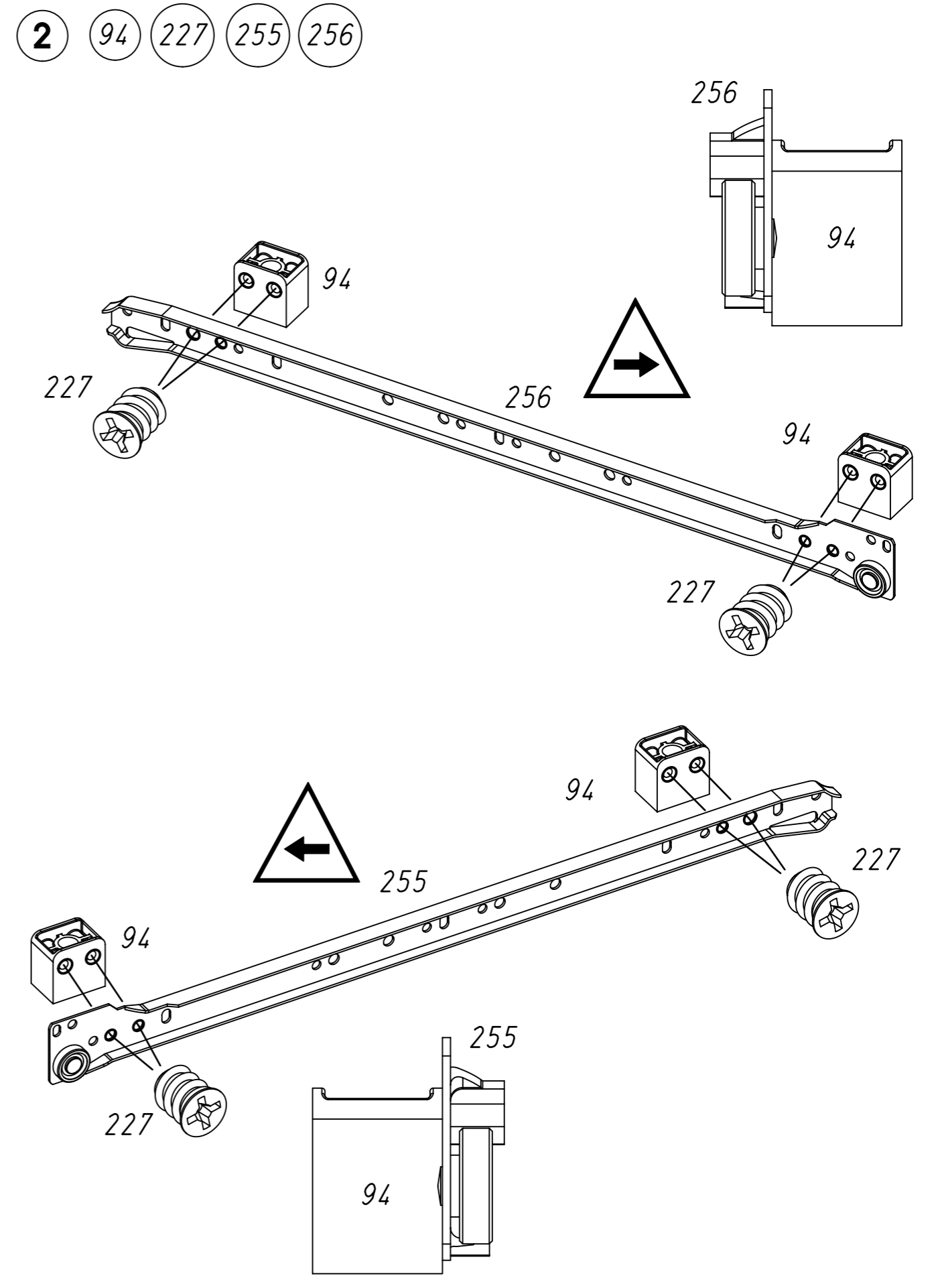
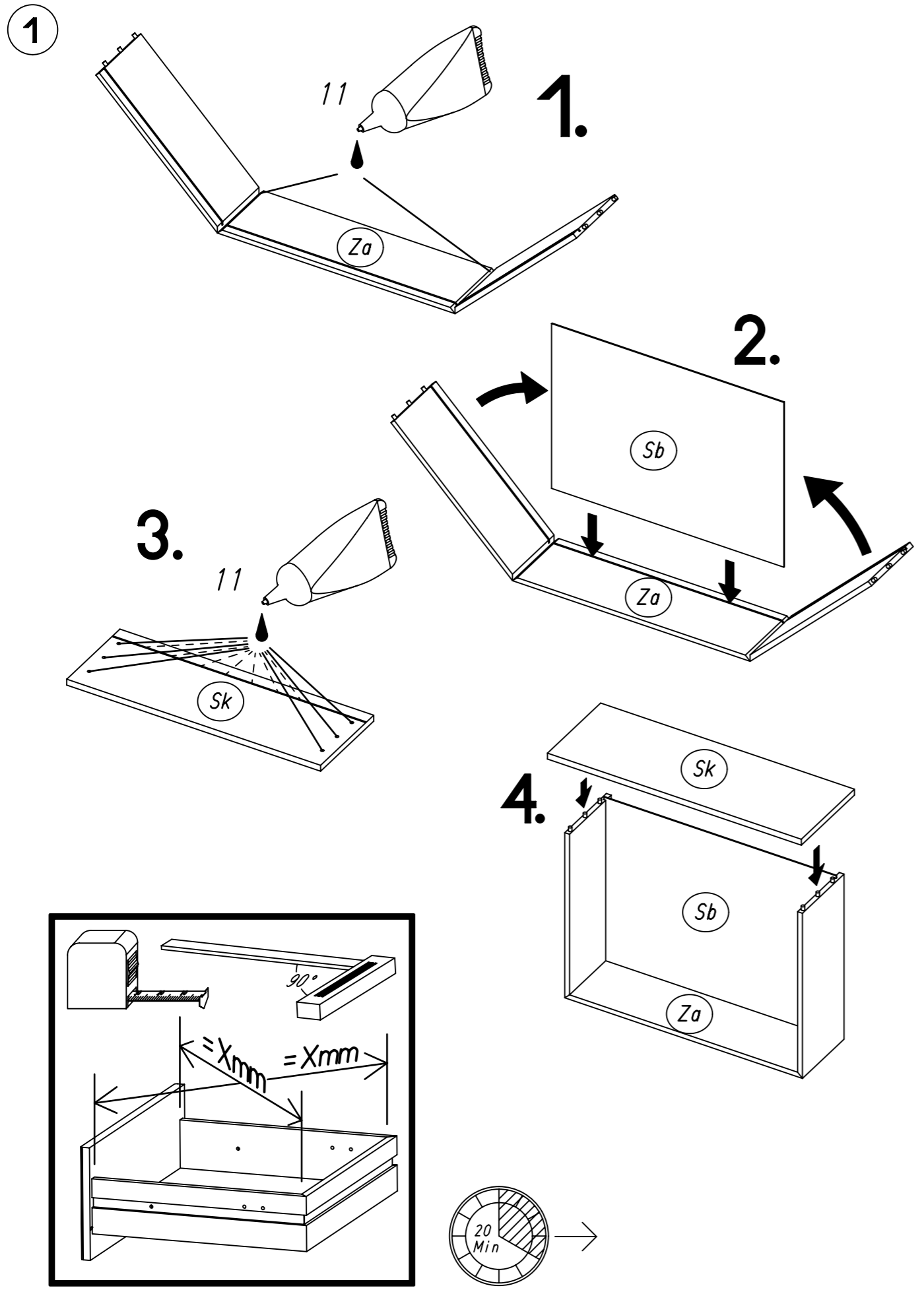
M1948_01

rauch



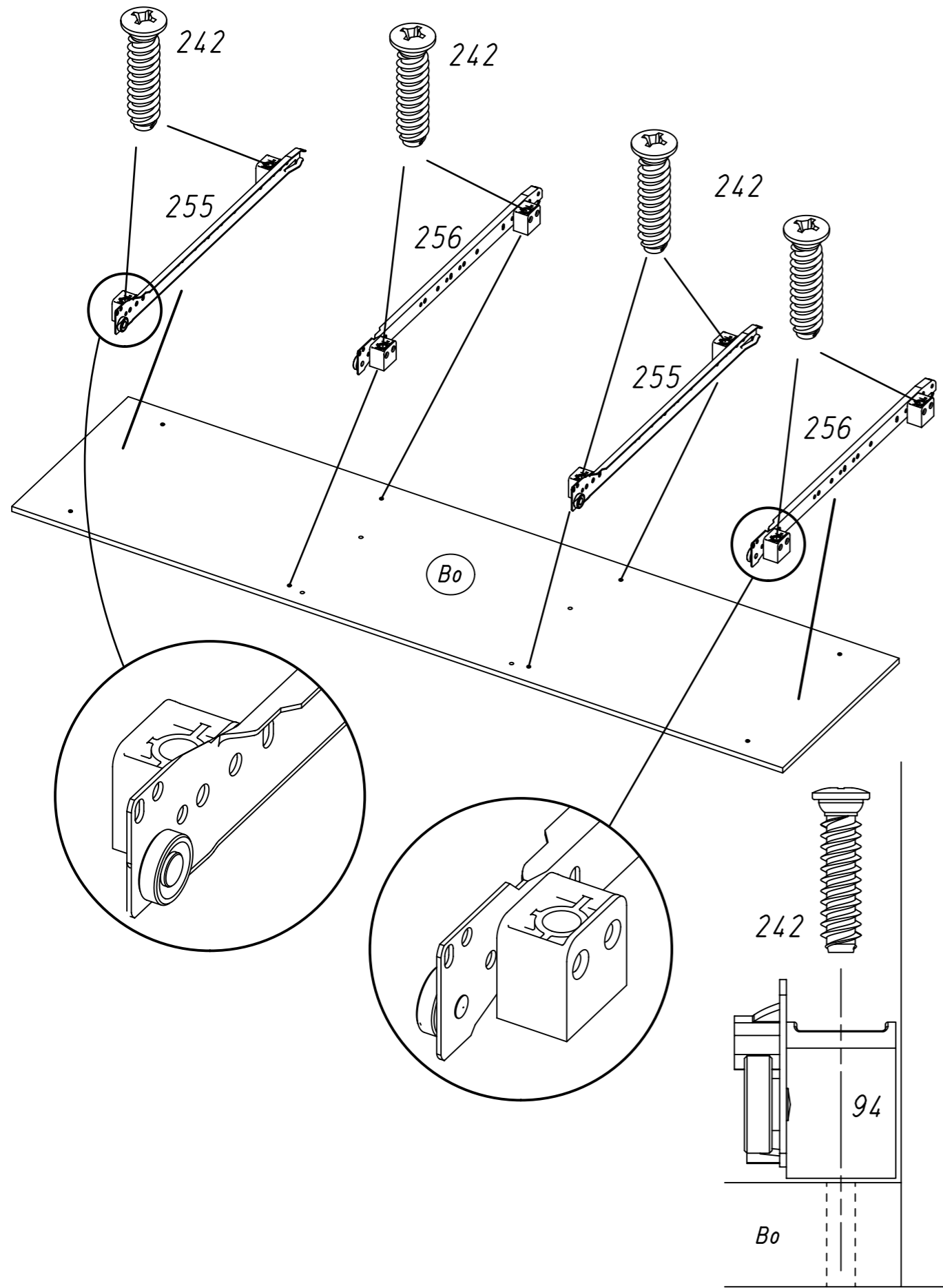
2.





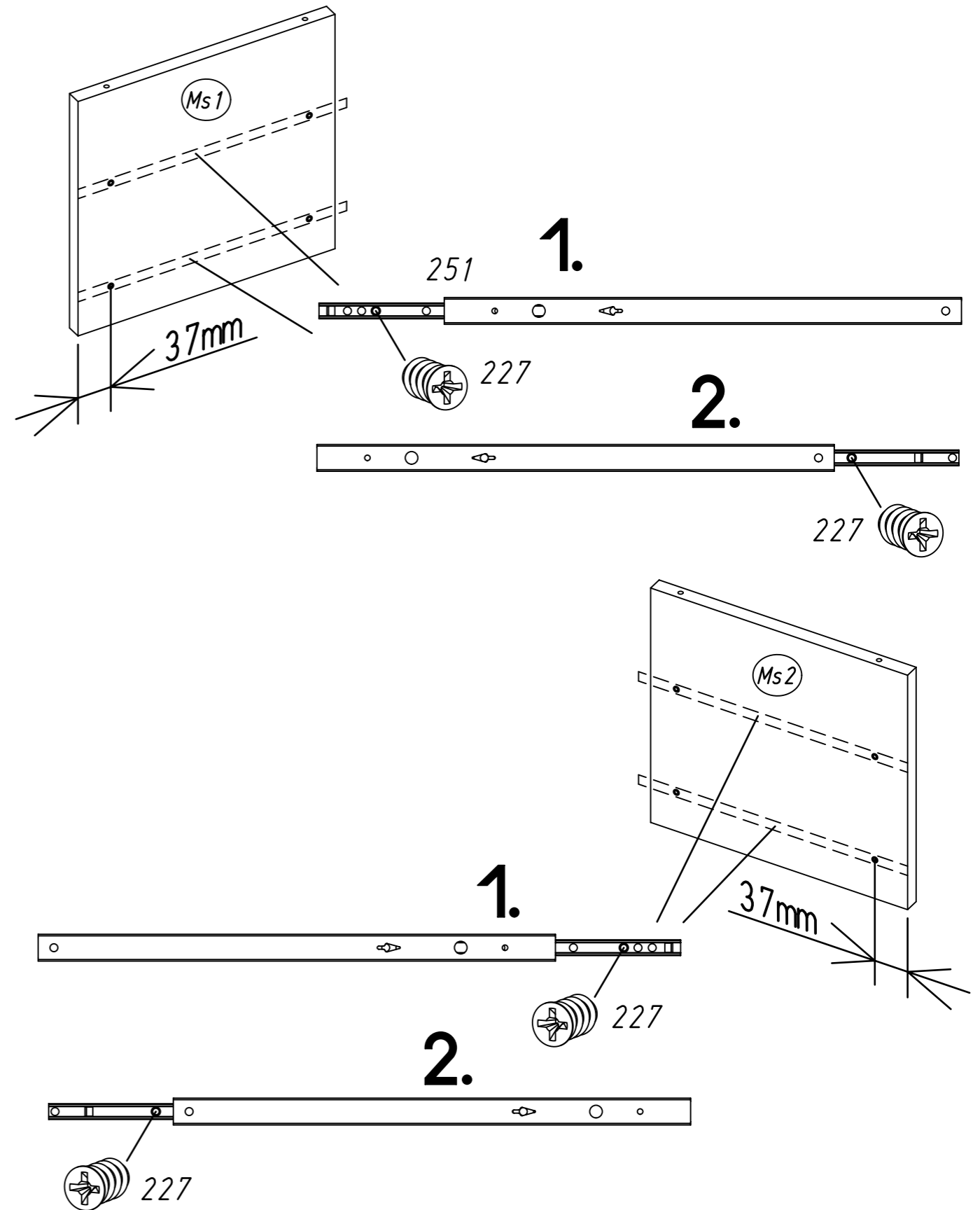
5.

3 242 255 256



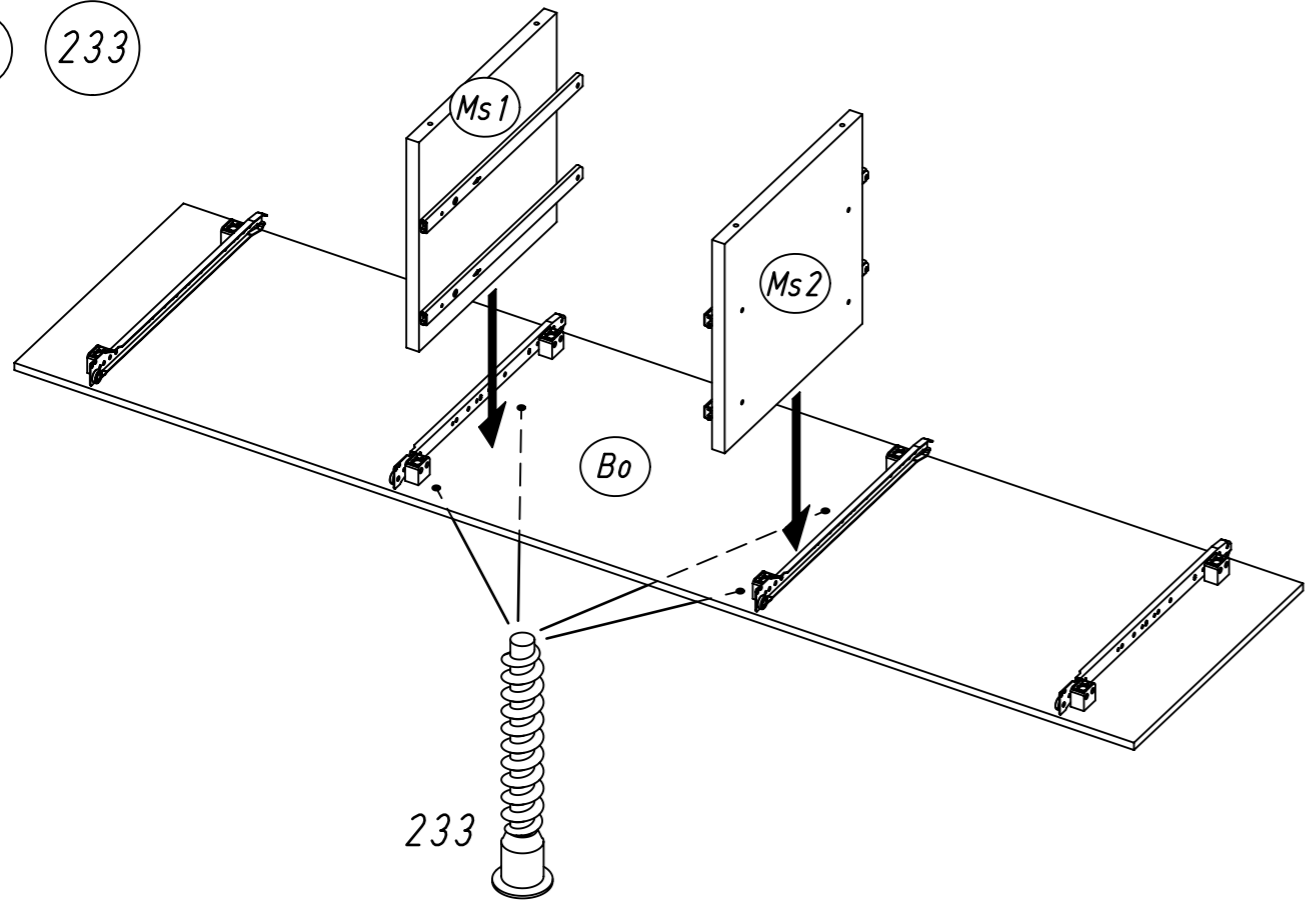
6.

4 227 251

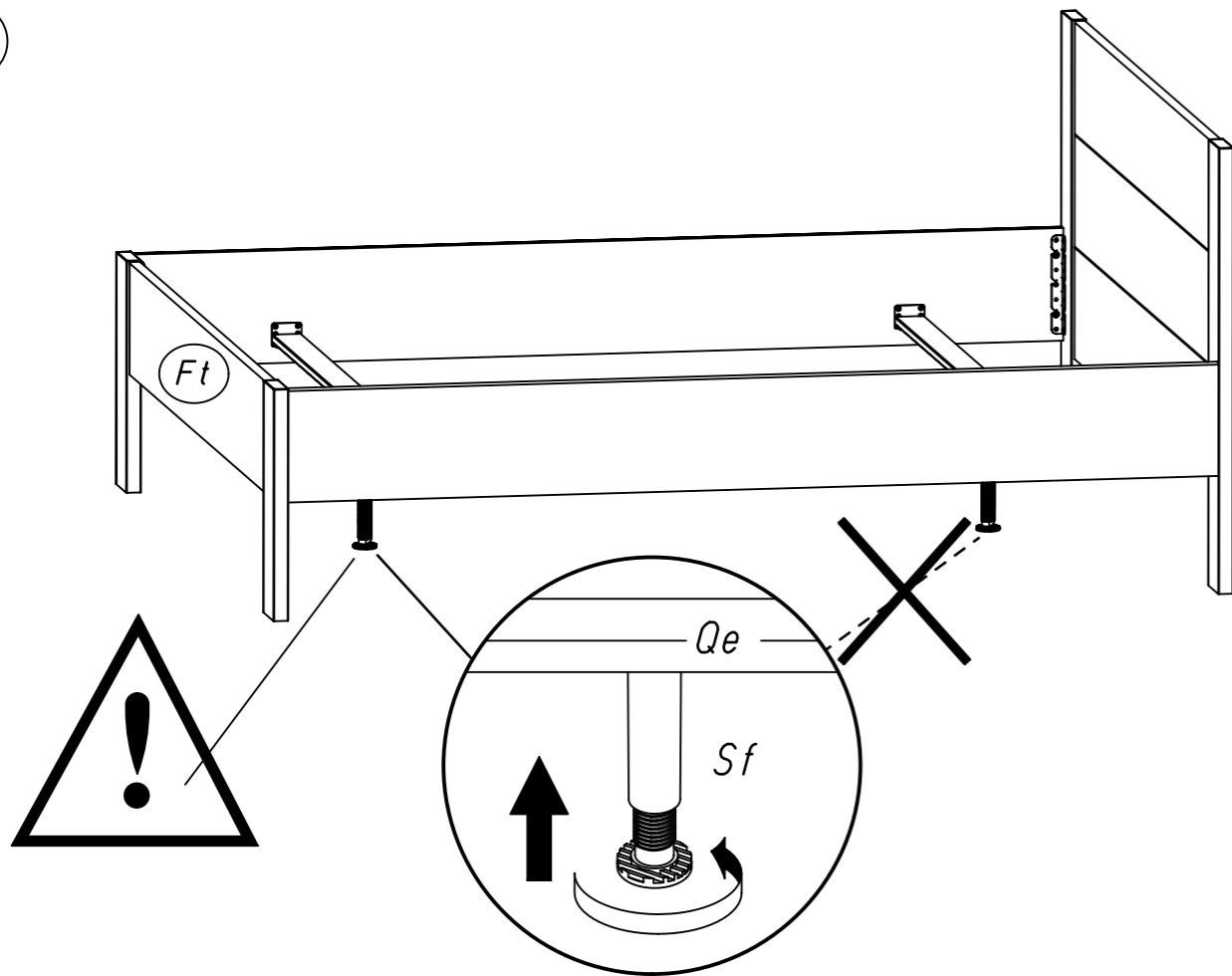


7.

5 (233)



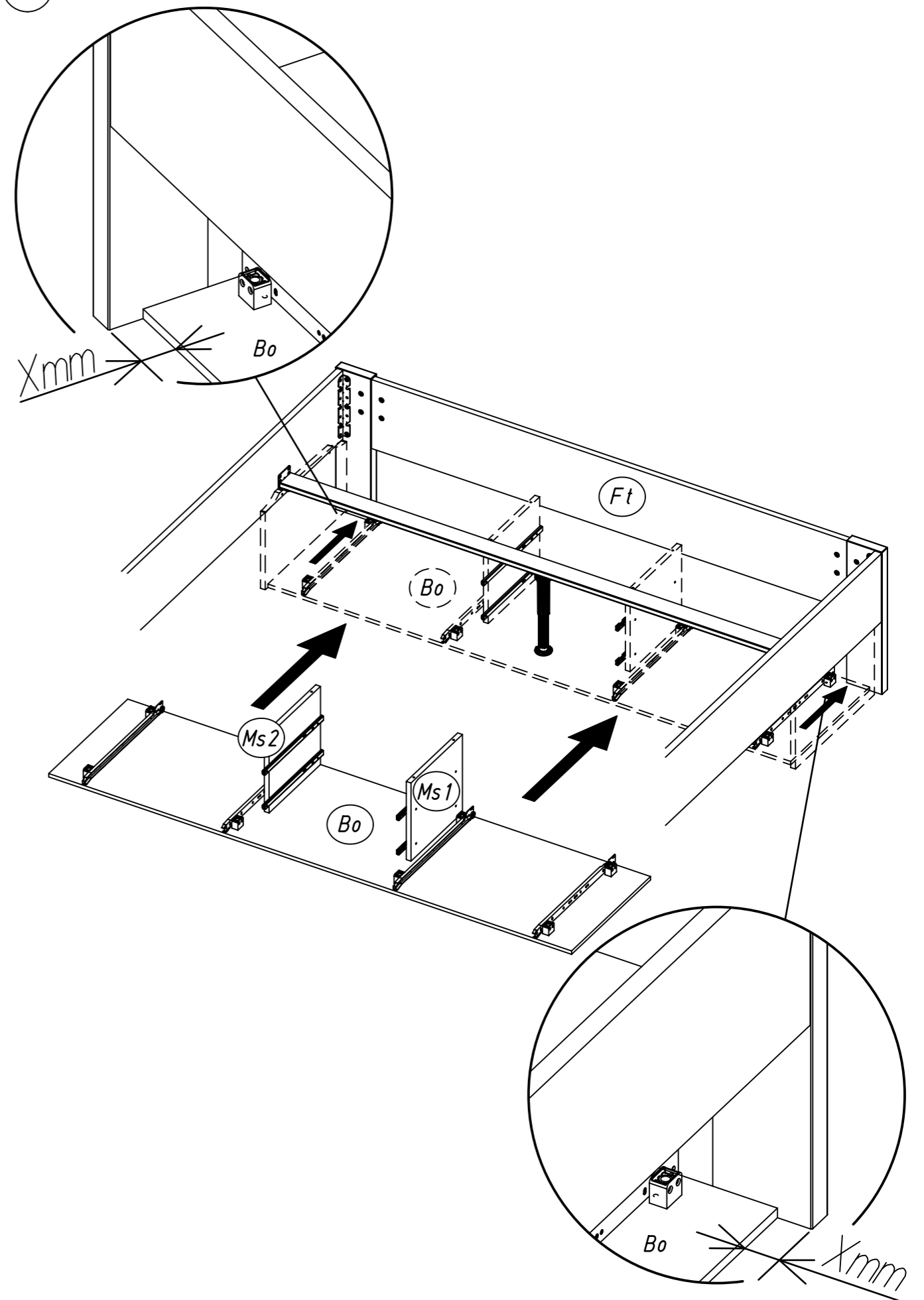
6



M1948

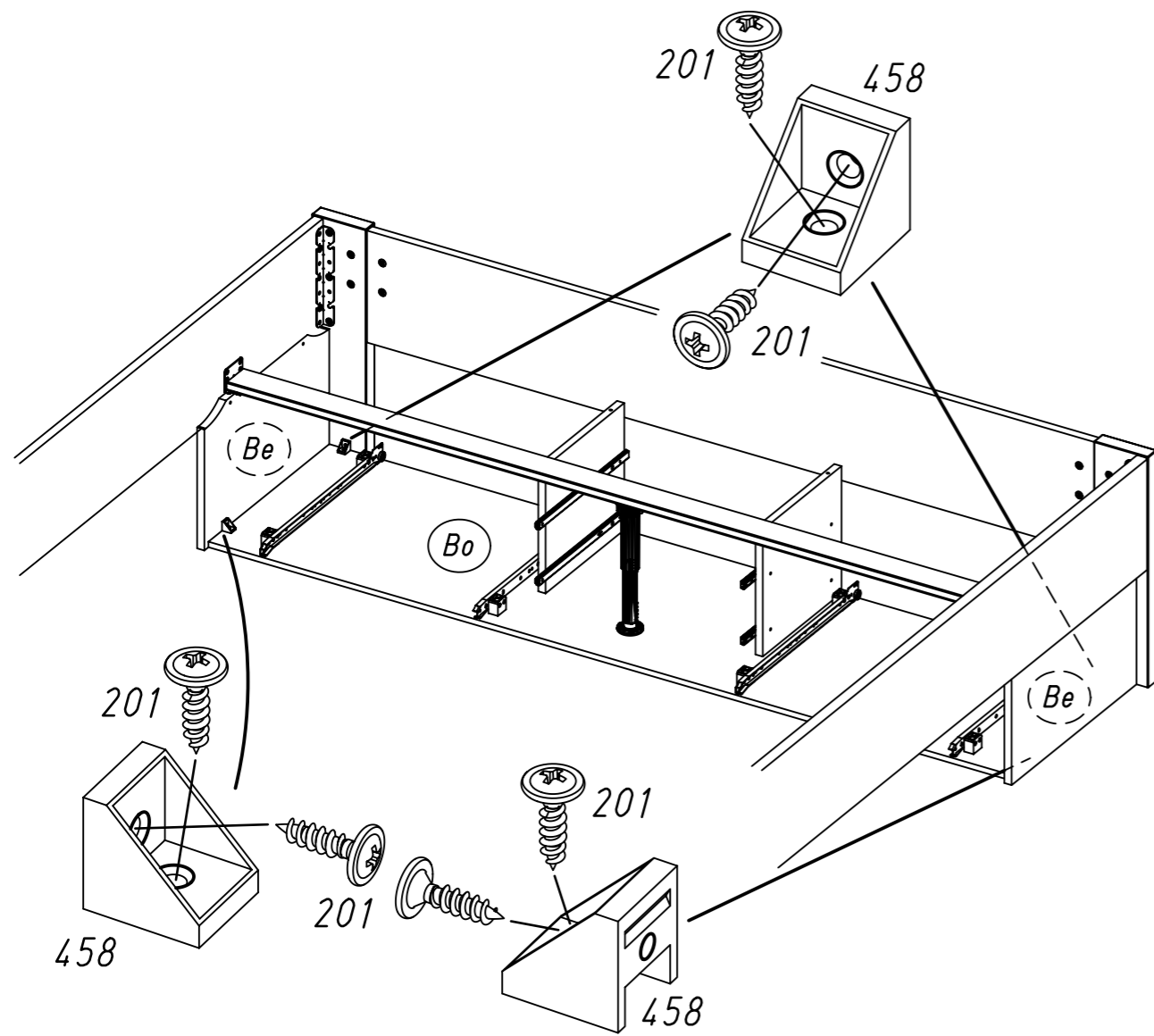
8.

7

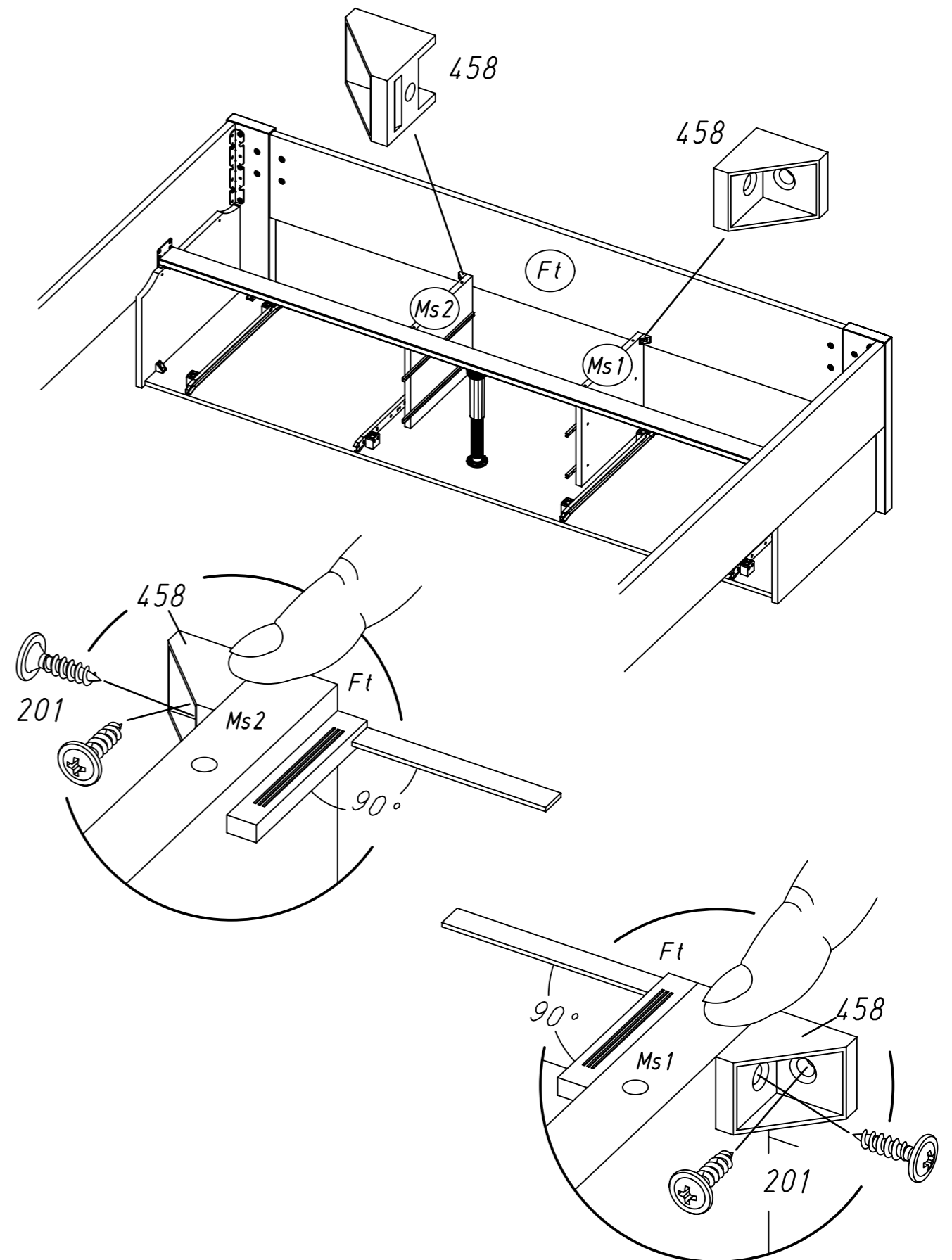


M1948

8 201 458

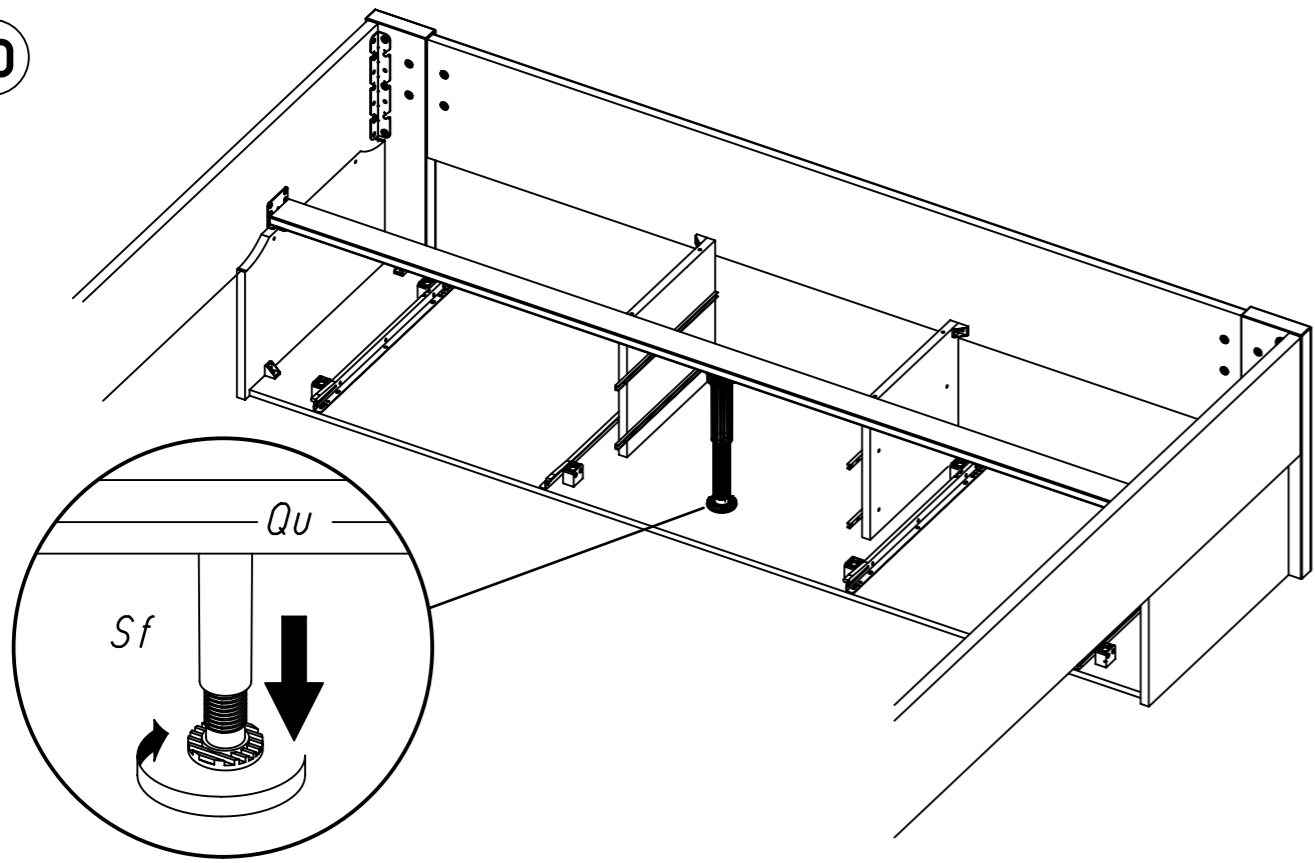


9 201 458



11.

10

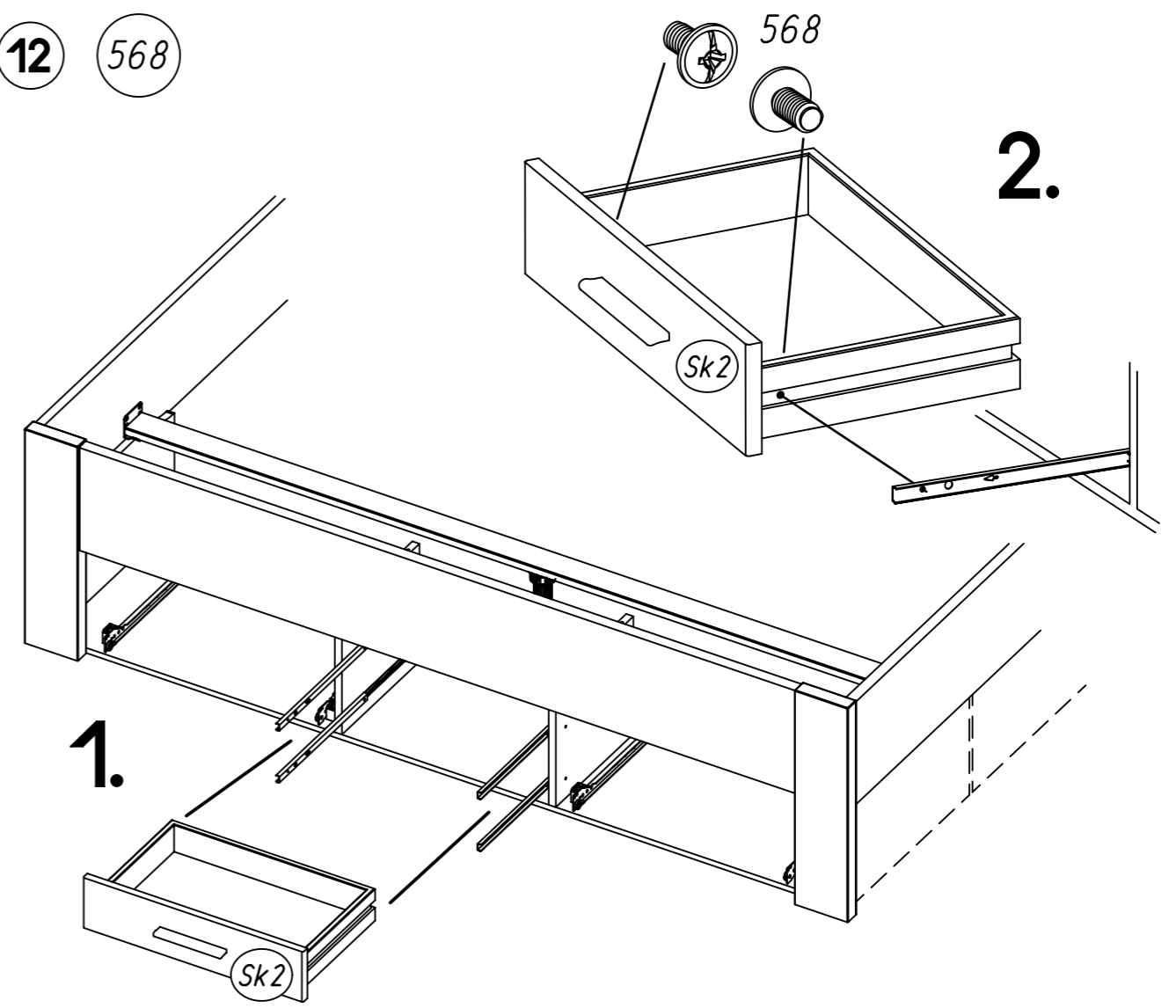


12.

12

568

2.



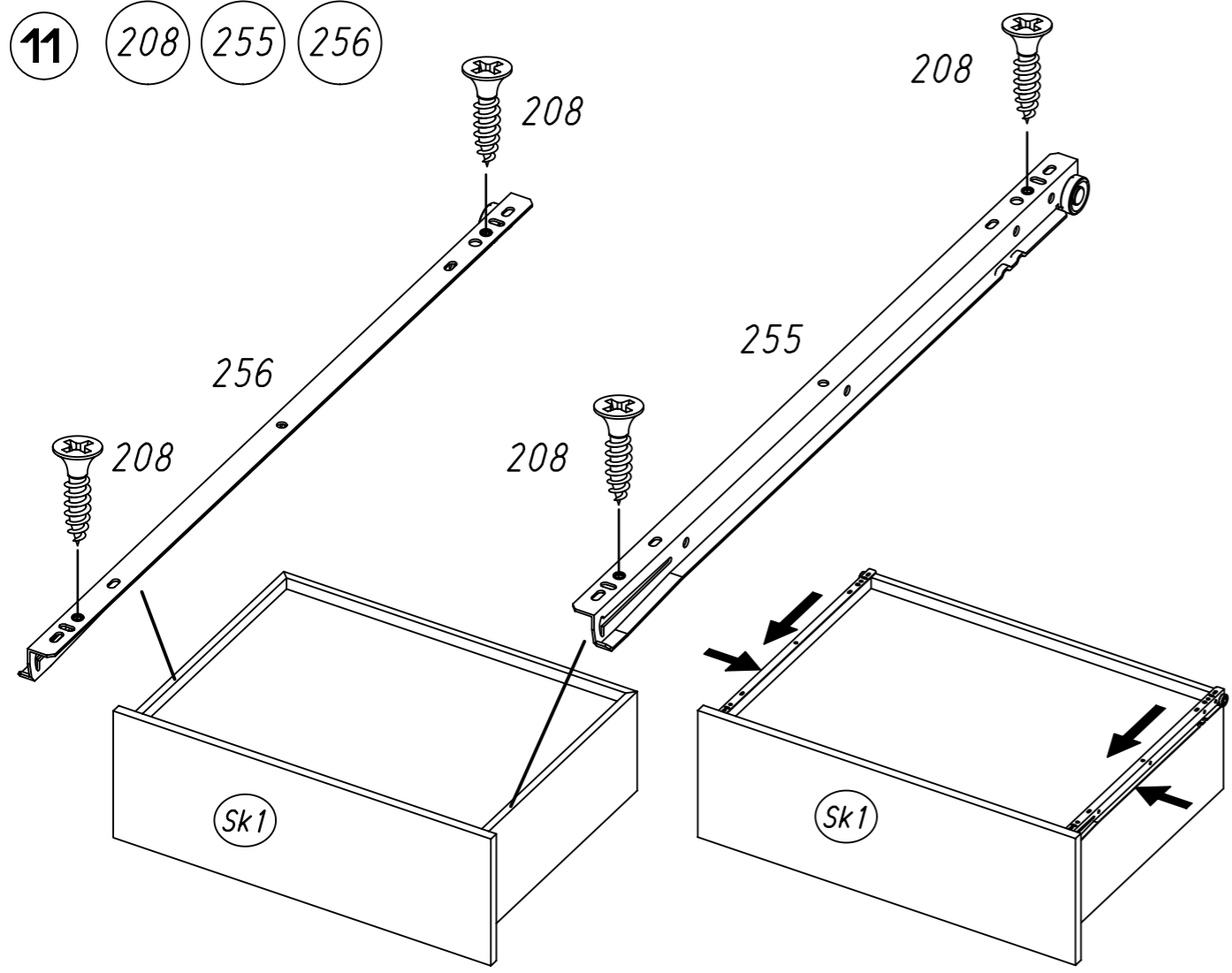
11

208

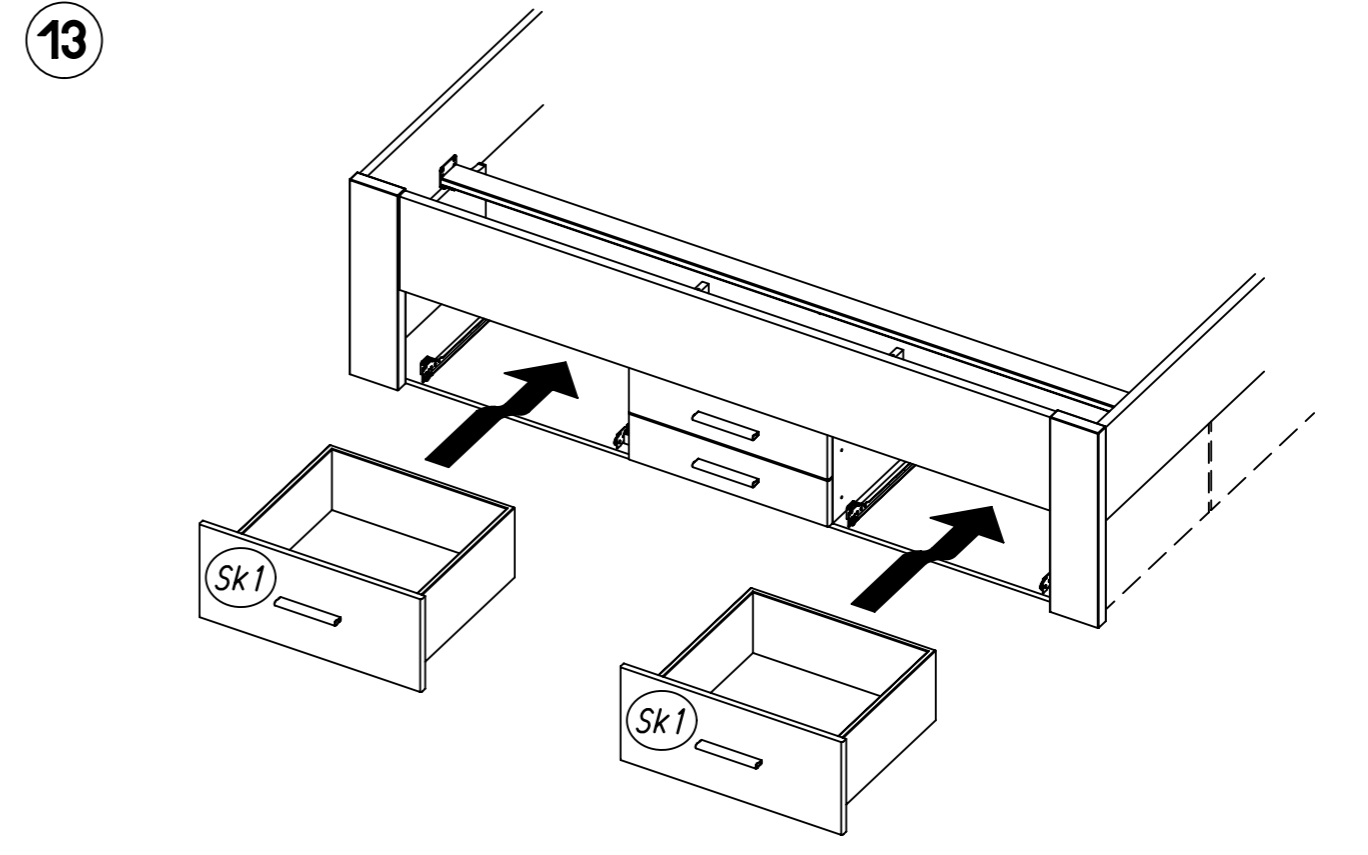
255

256

208



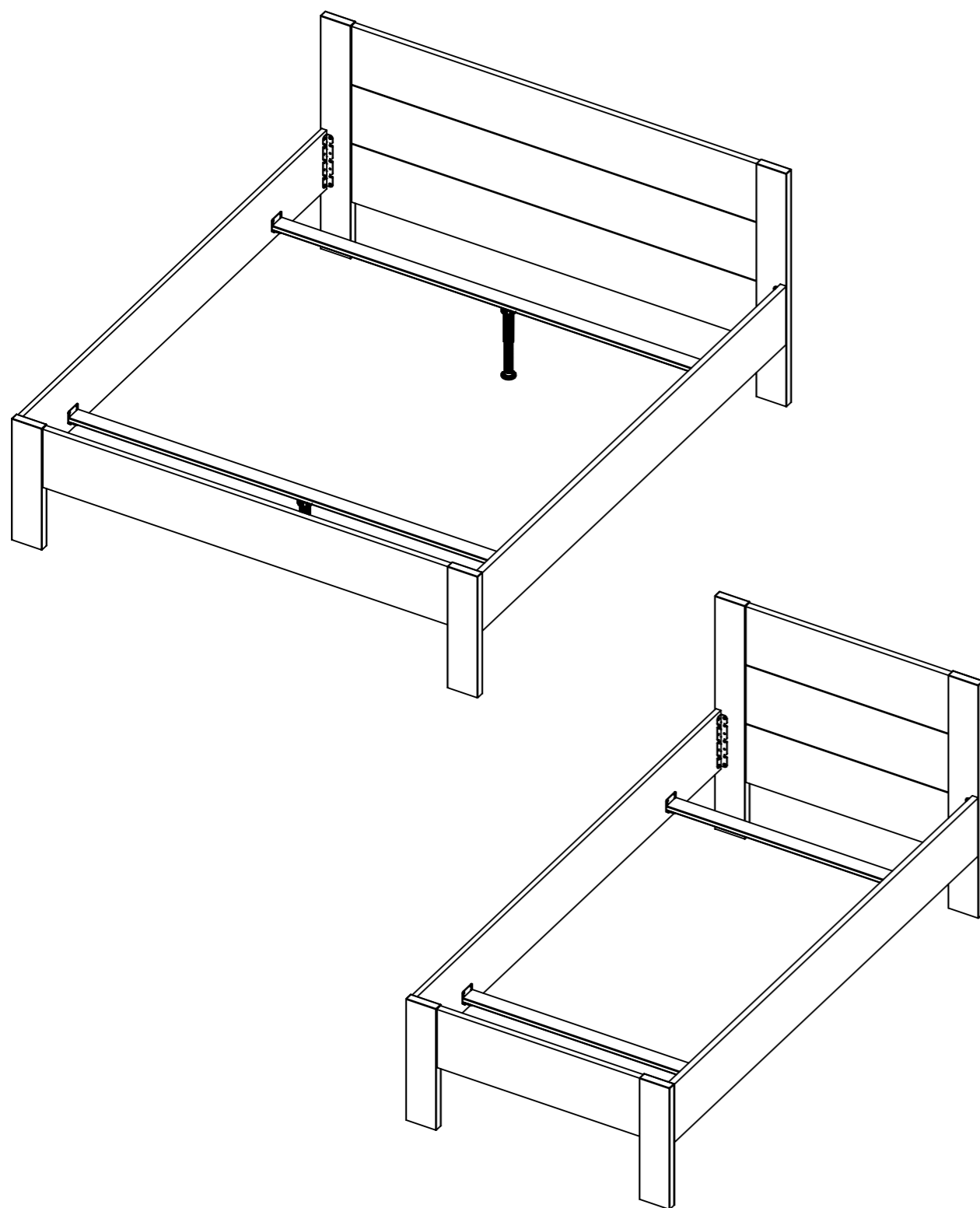
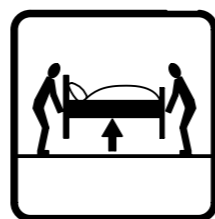
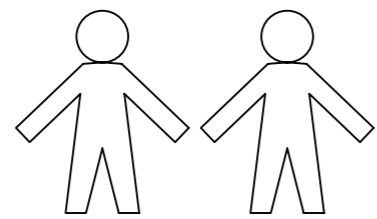
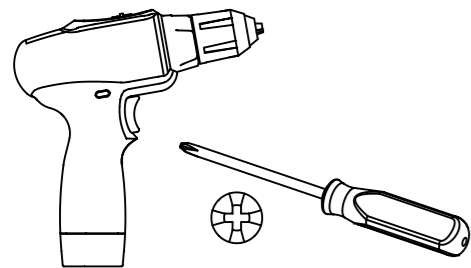
13



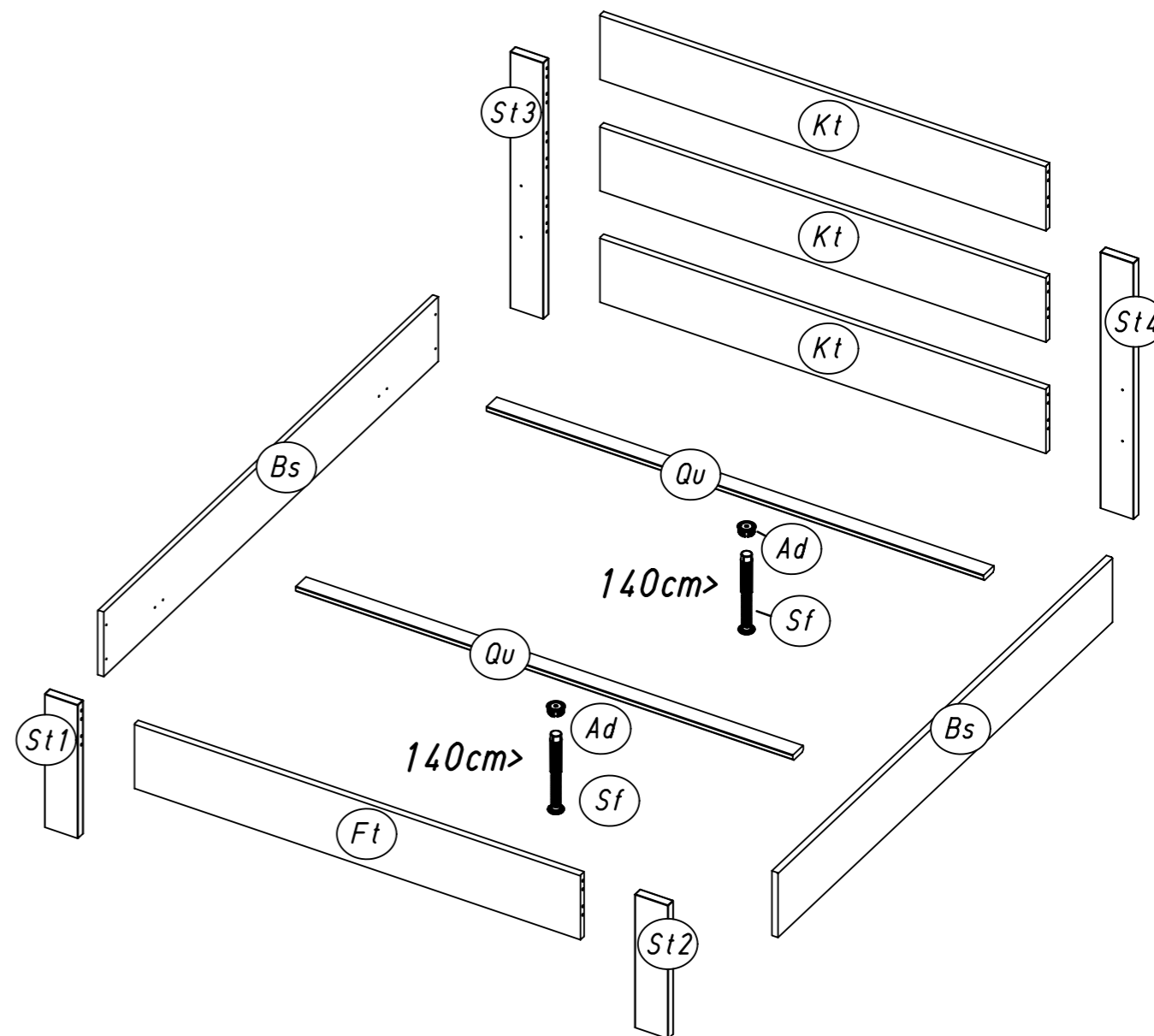
1.

M1947_02

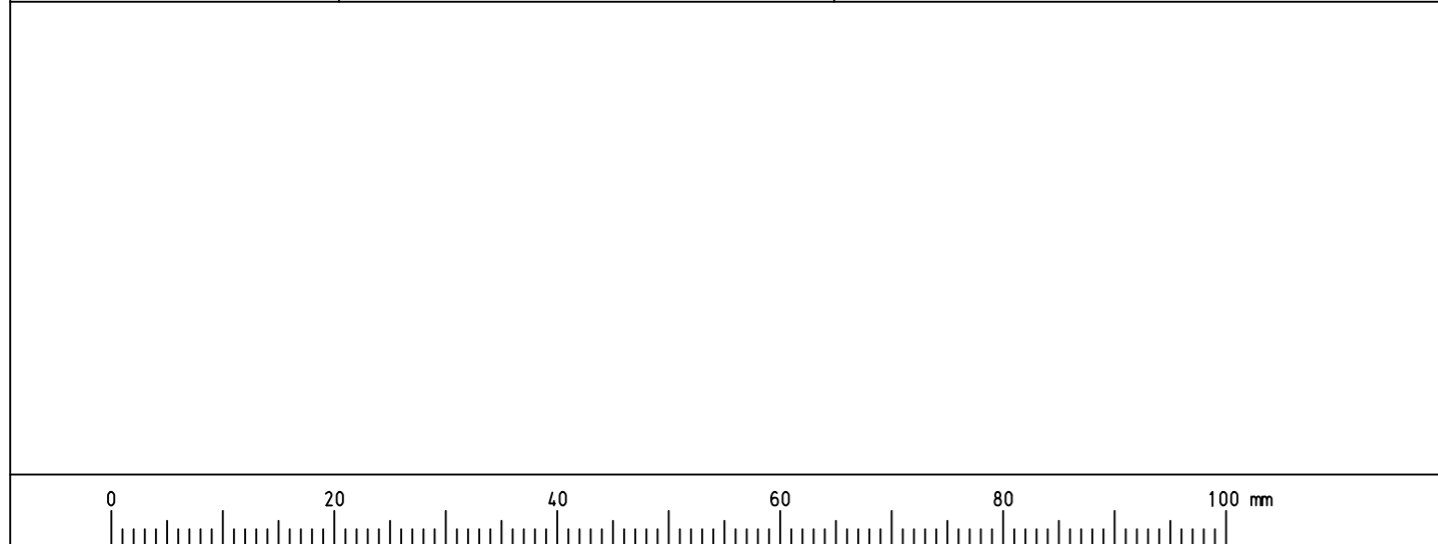
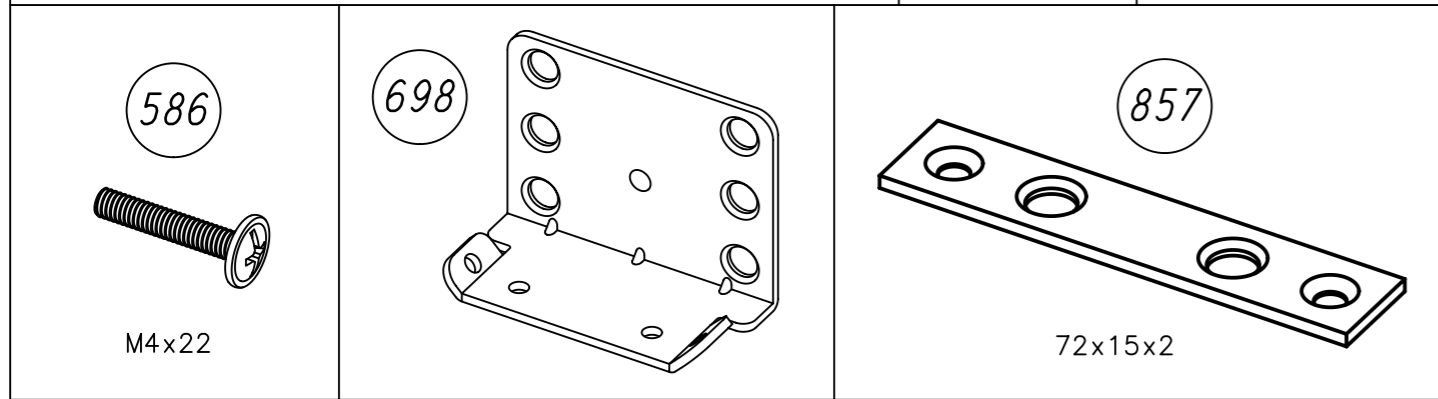
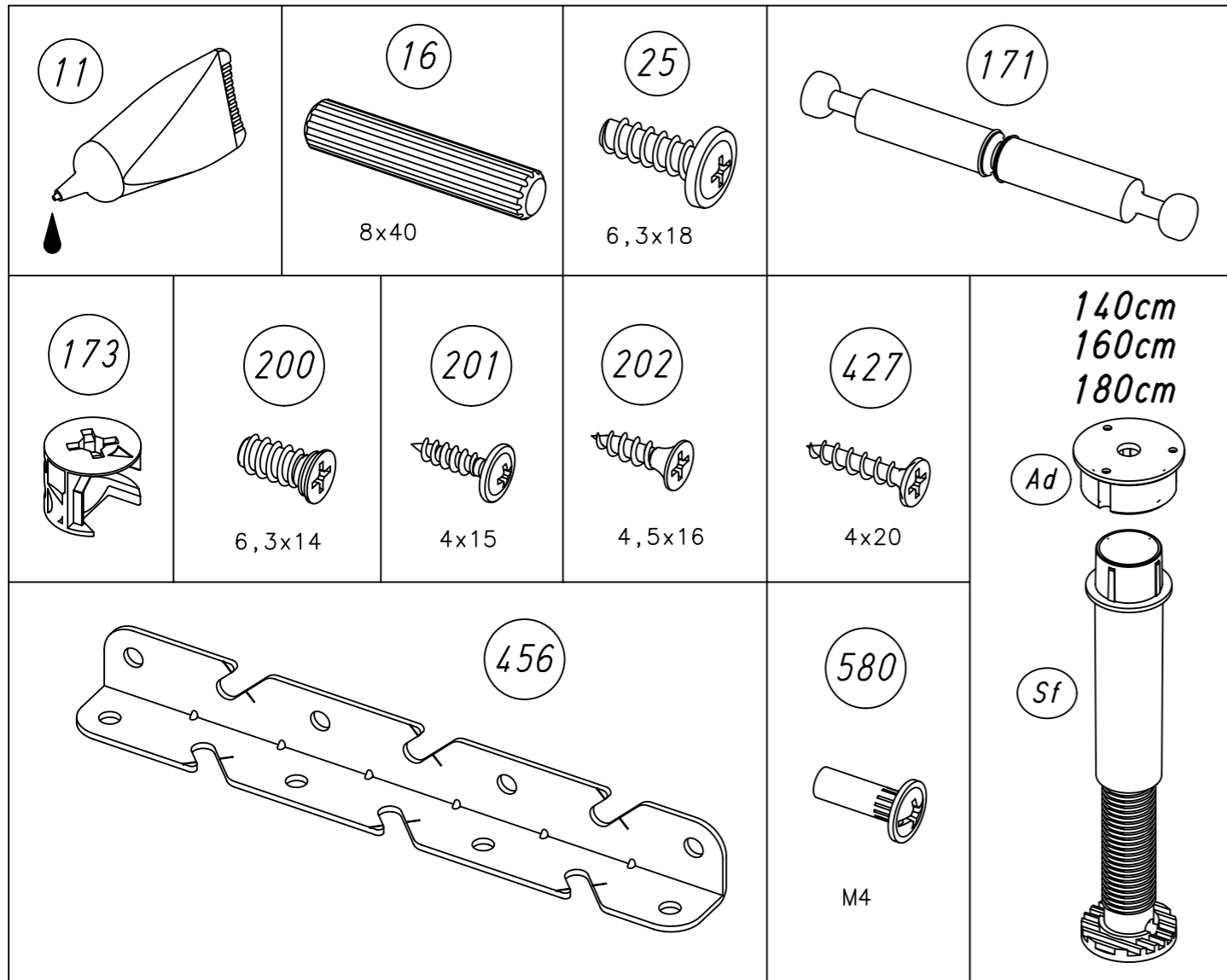
rauch



2.

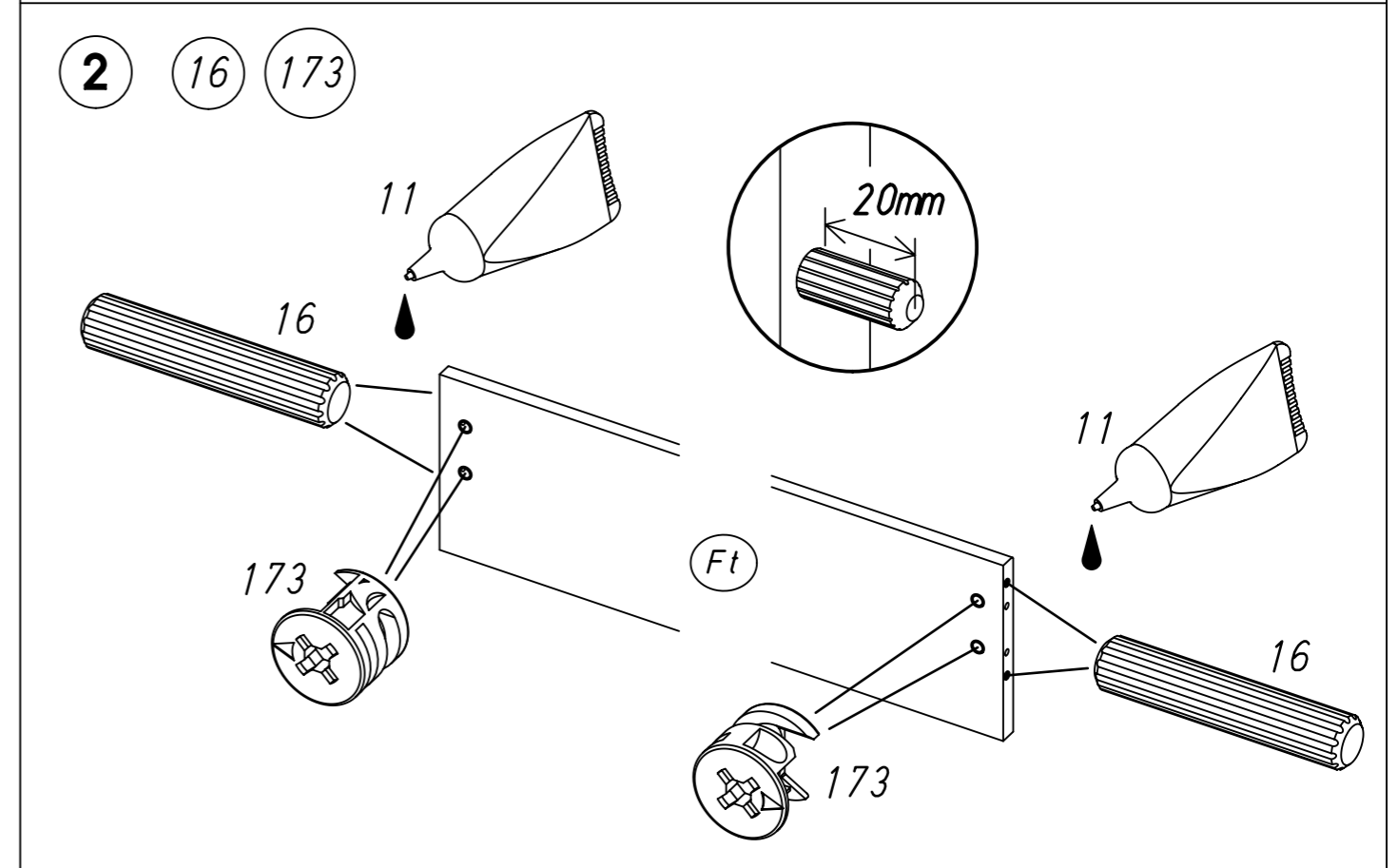
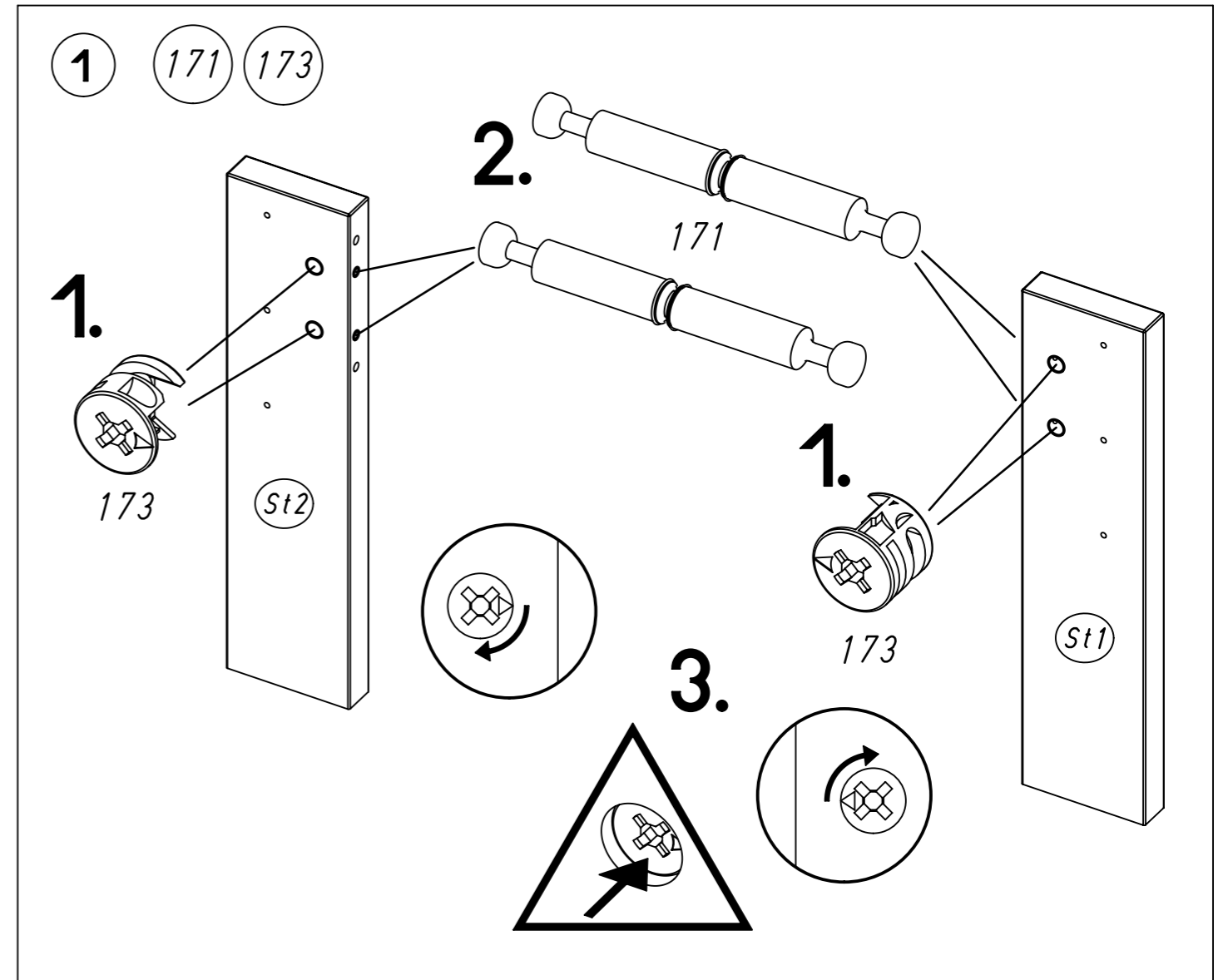


3.

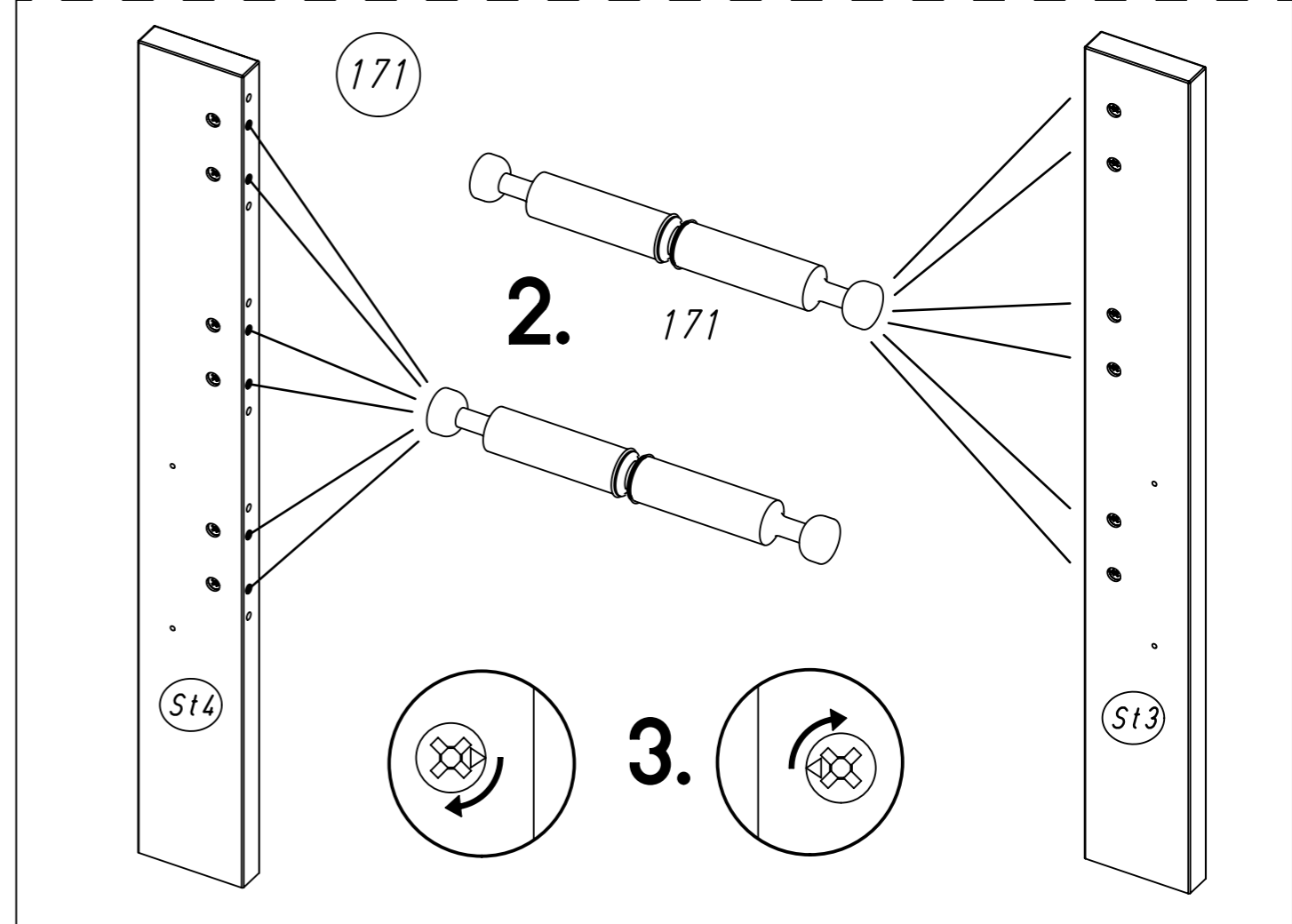
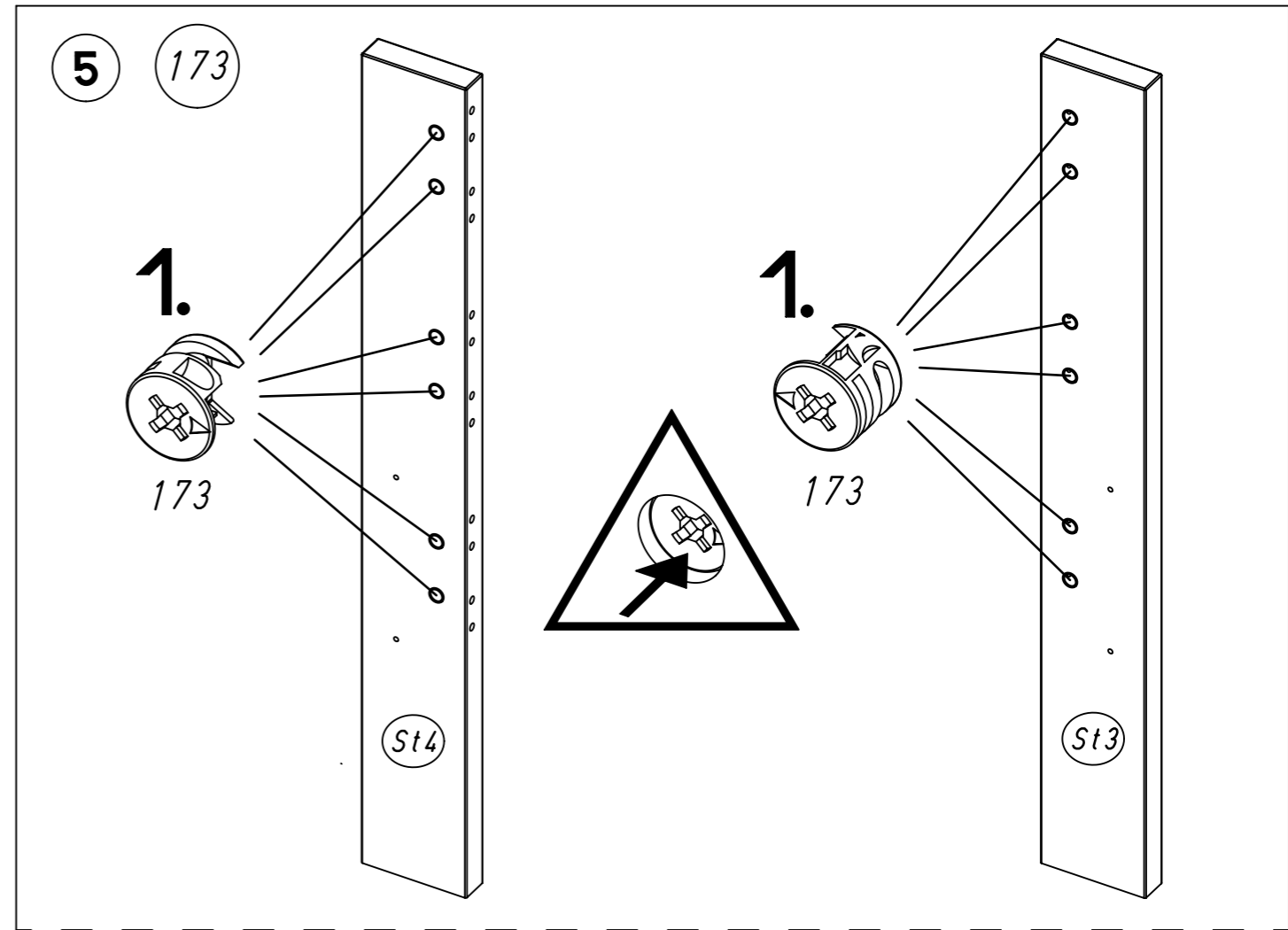
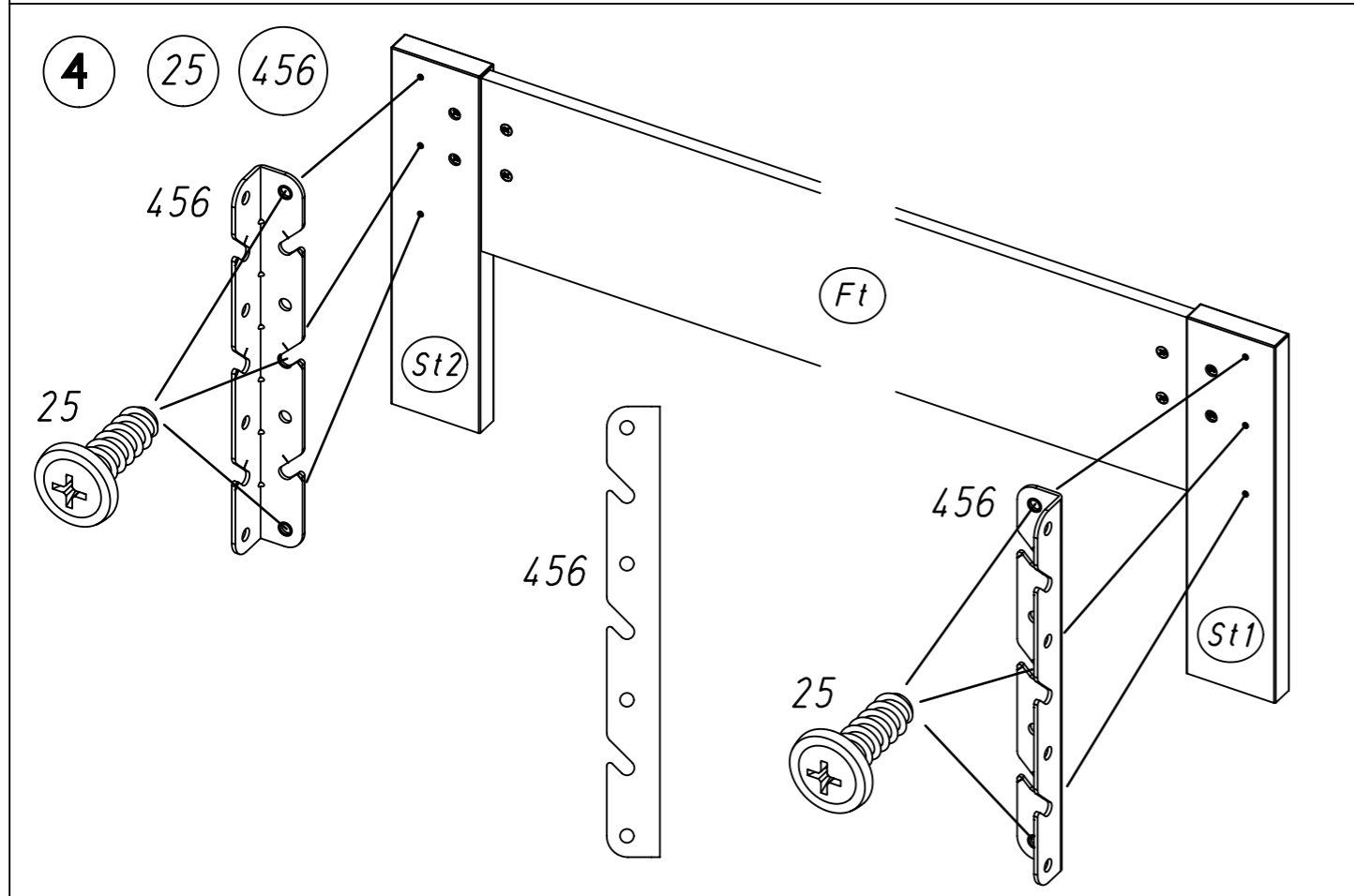
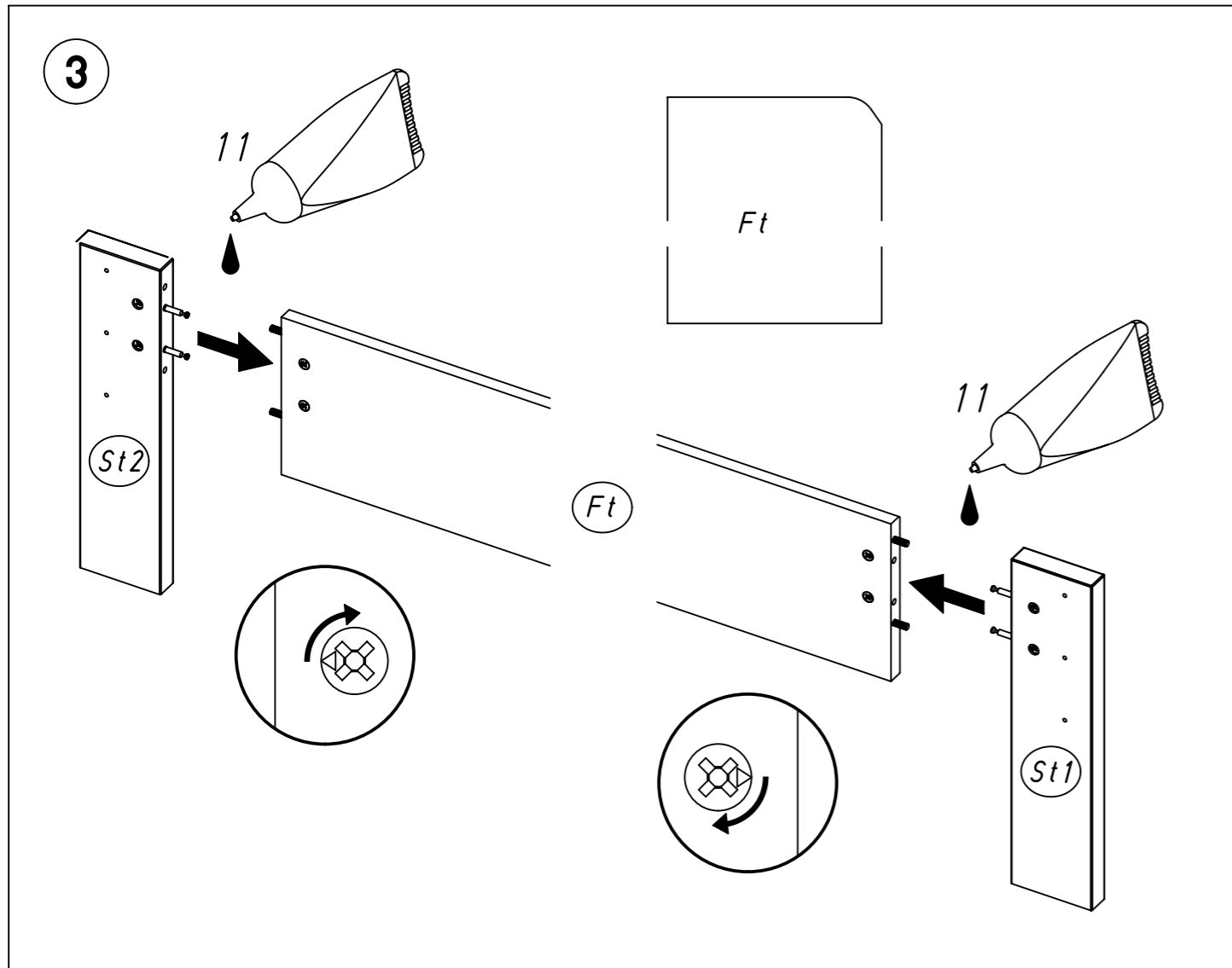


M1947

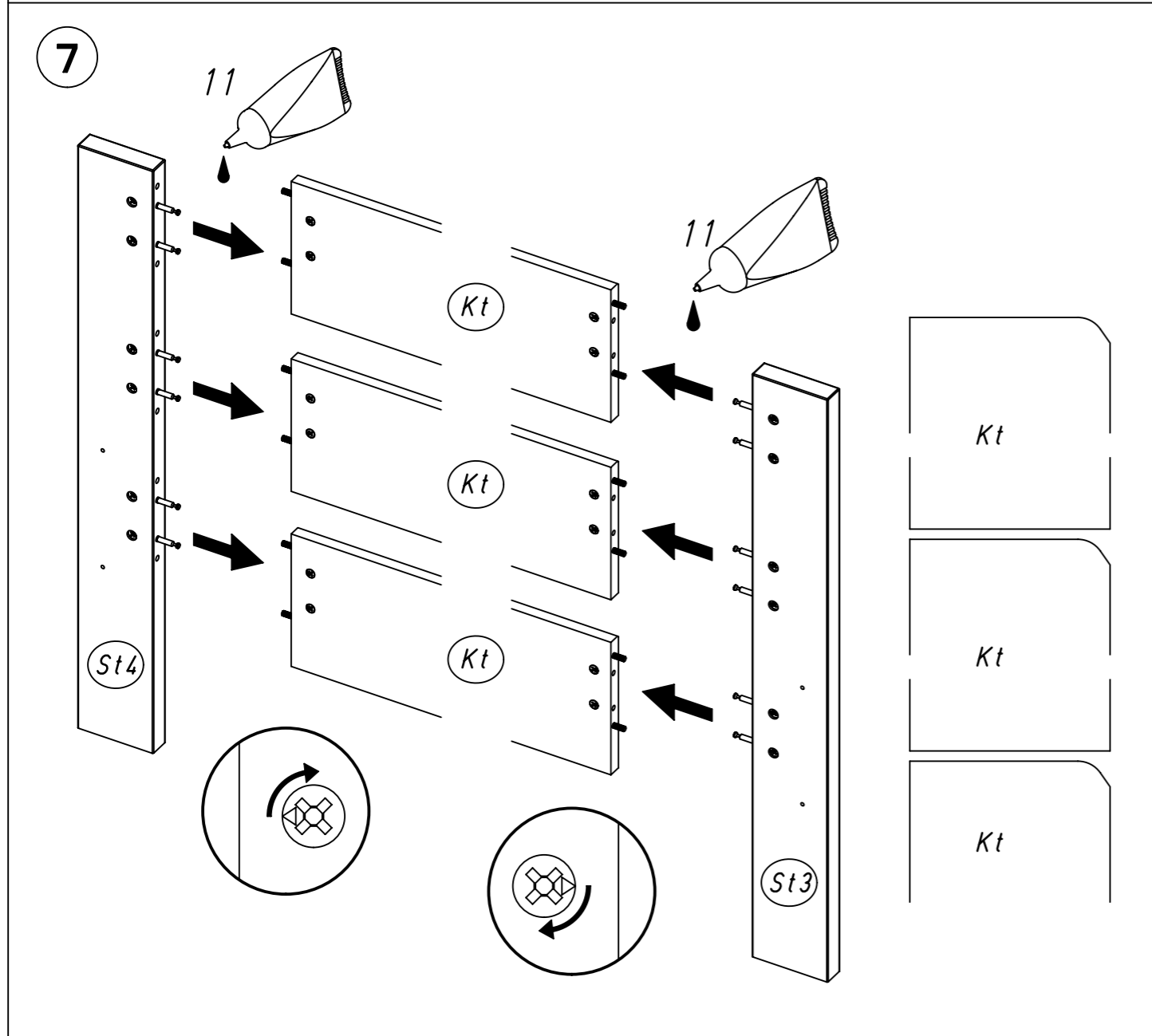
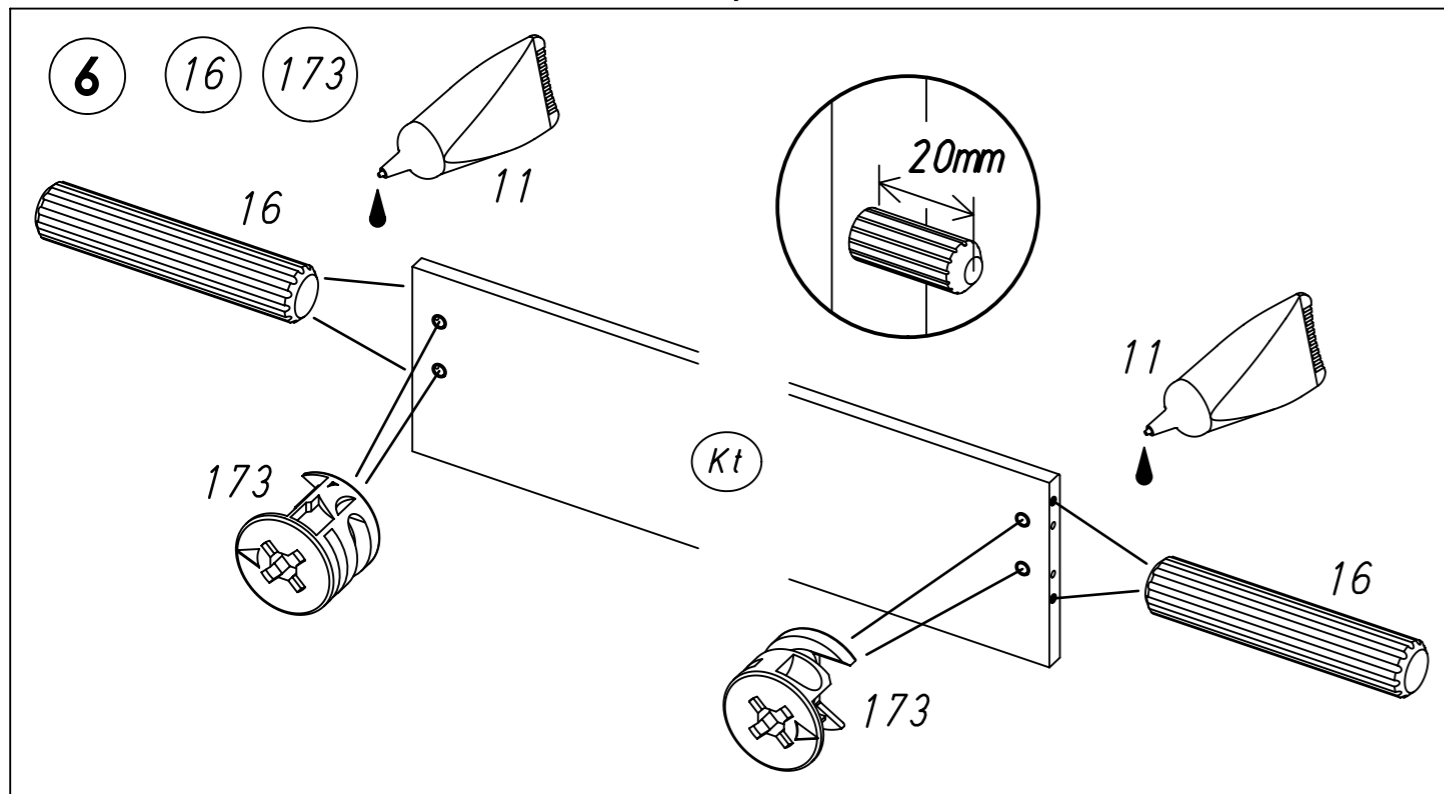
4.



M1947

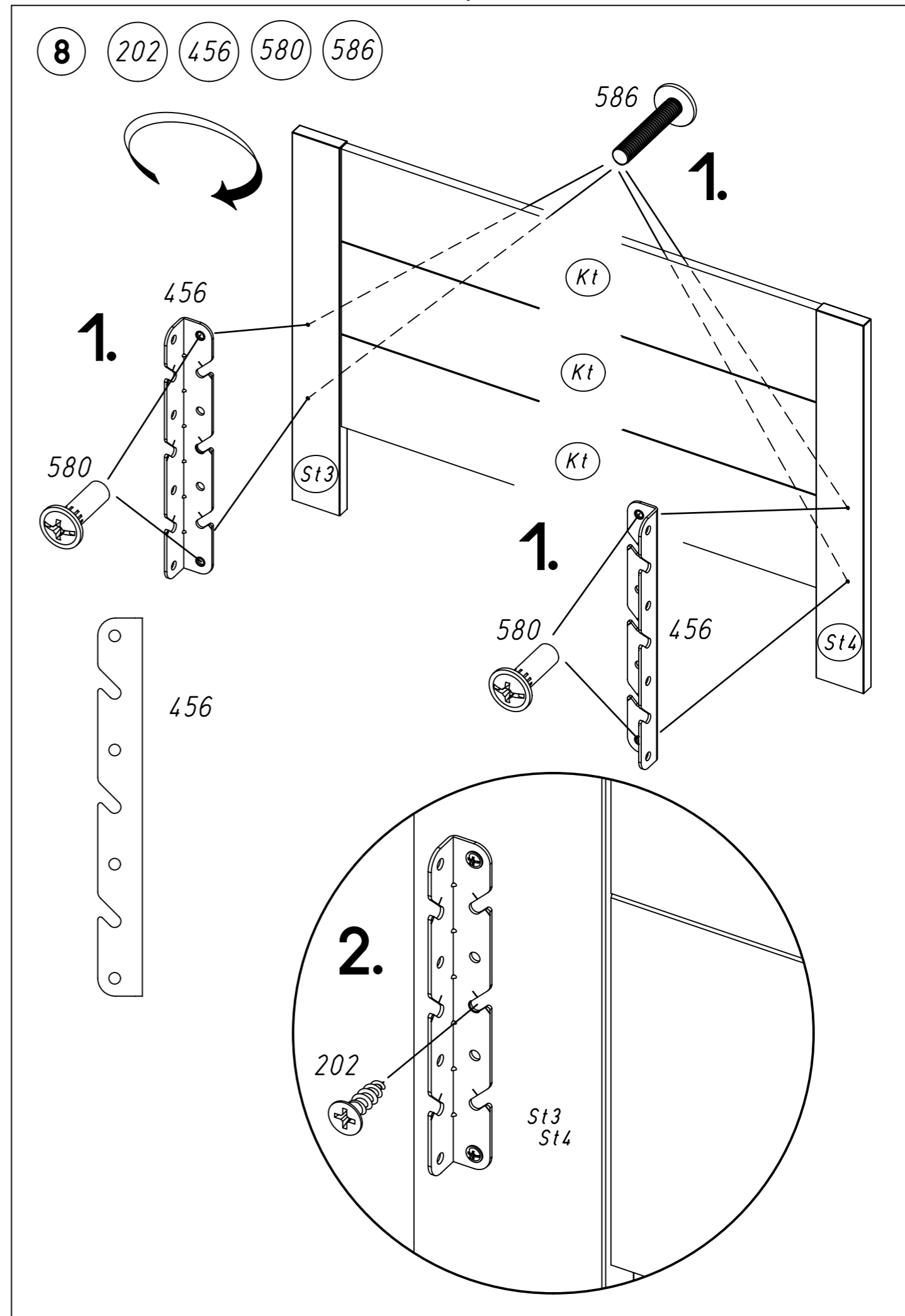


7.



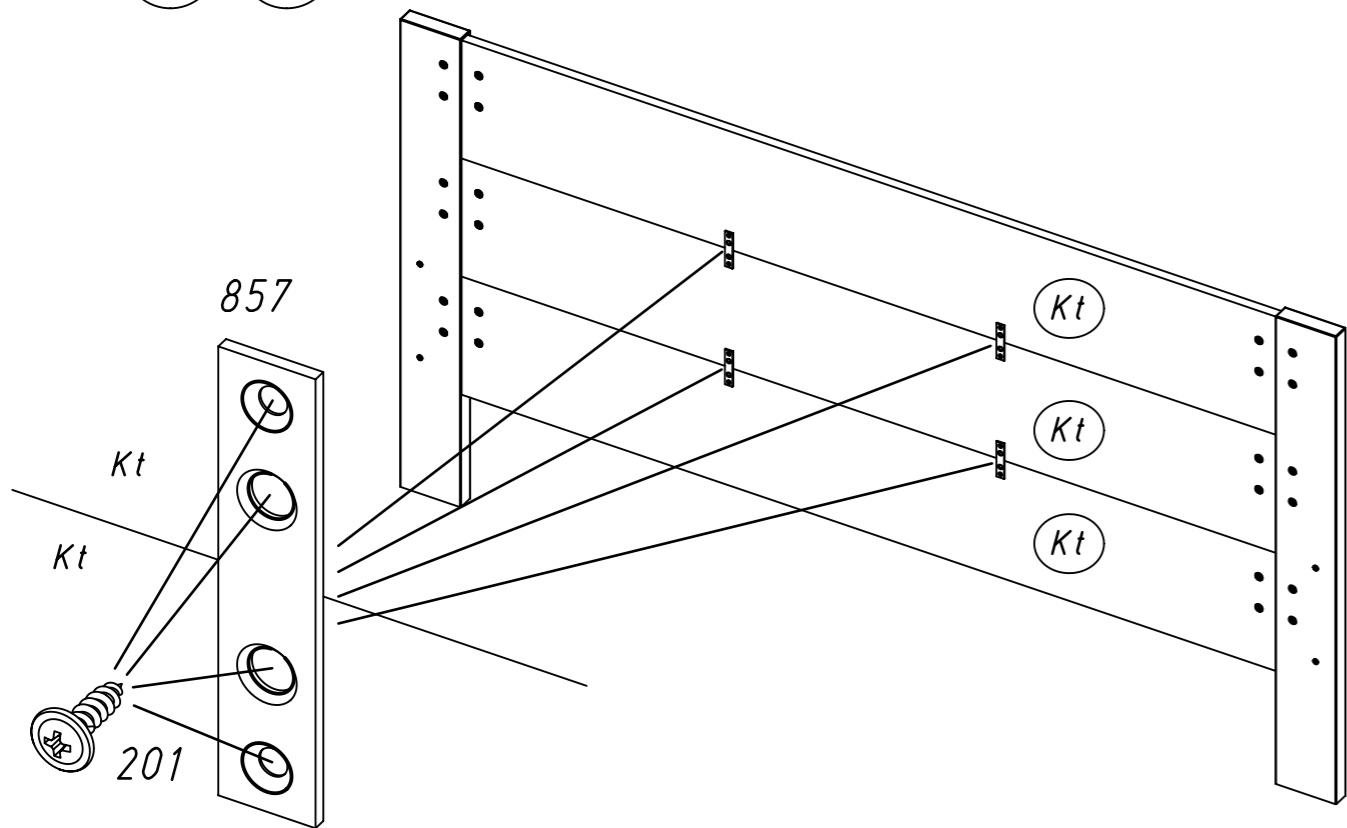
M1947

8.

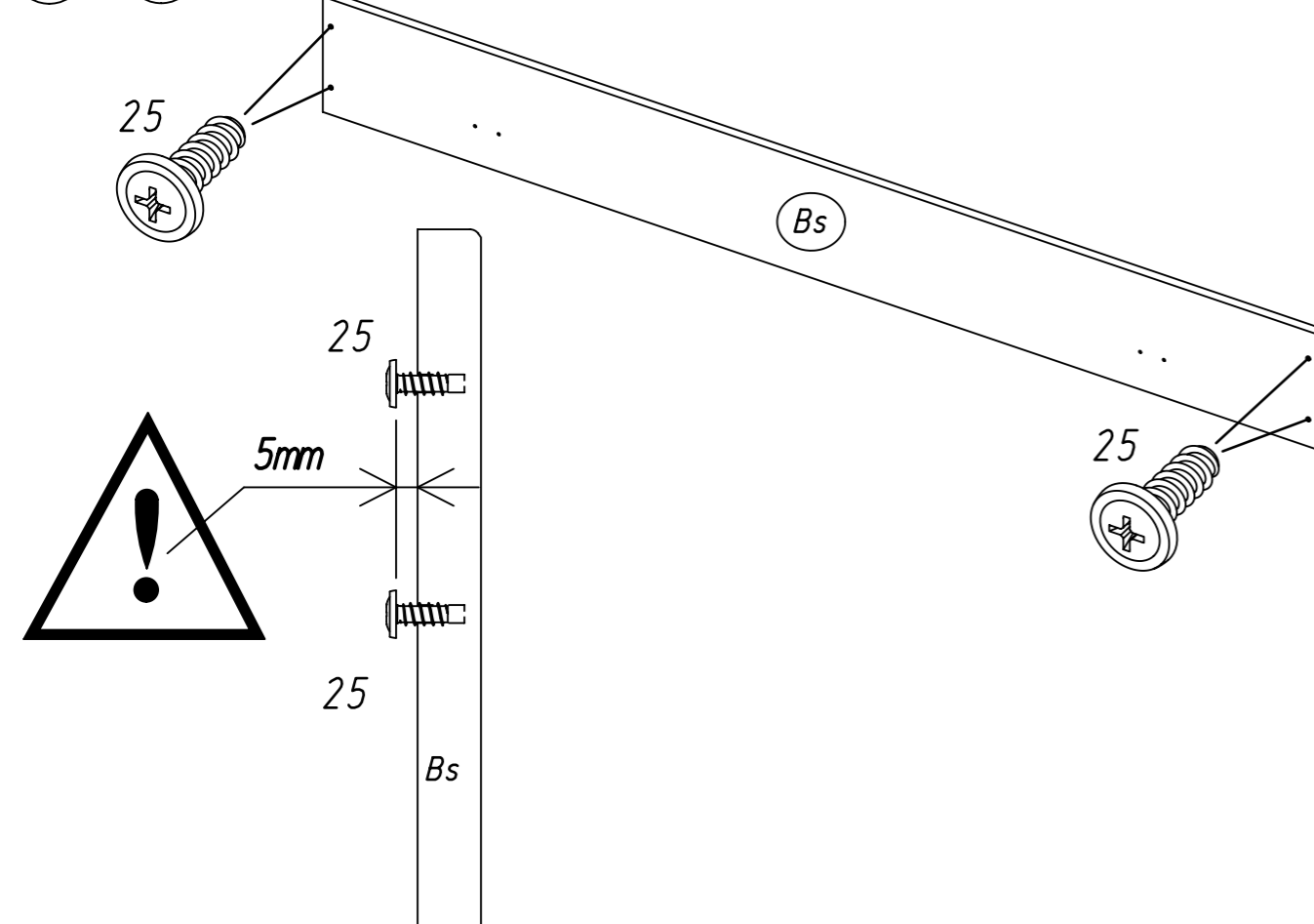


M1947

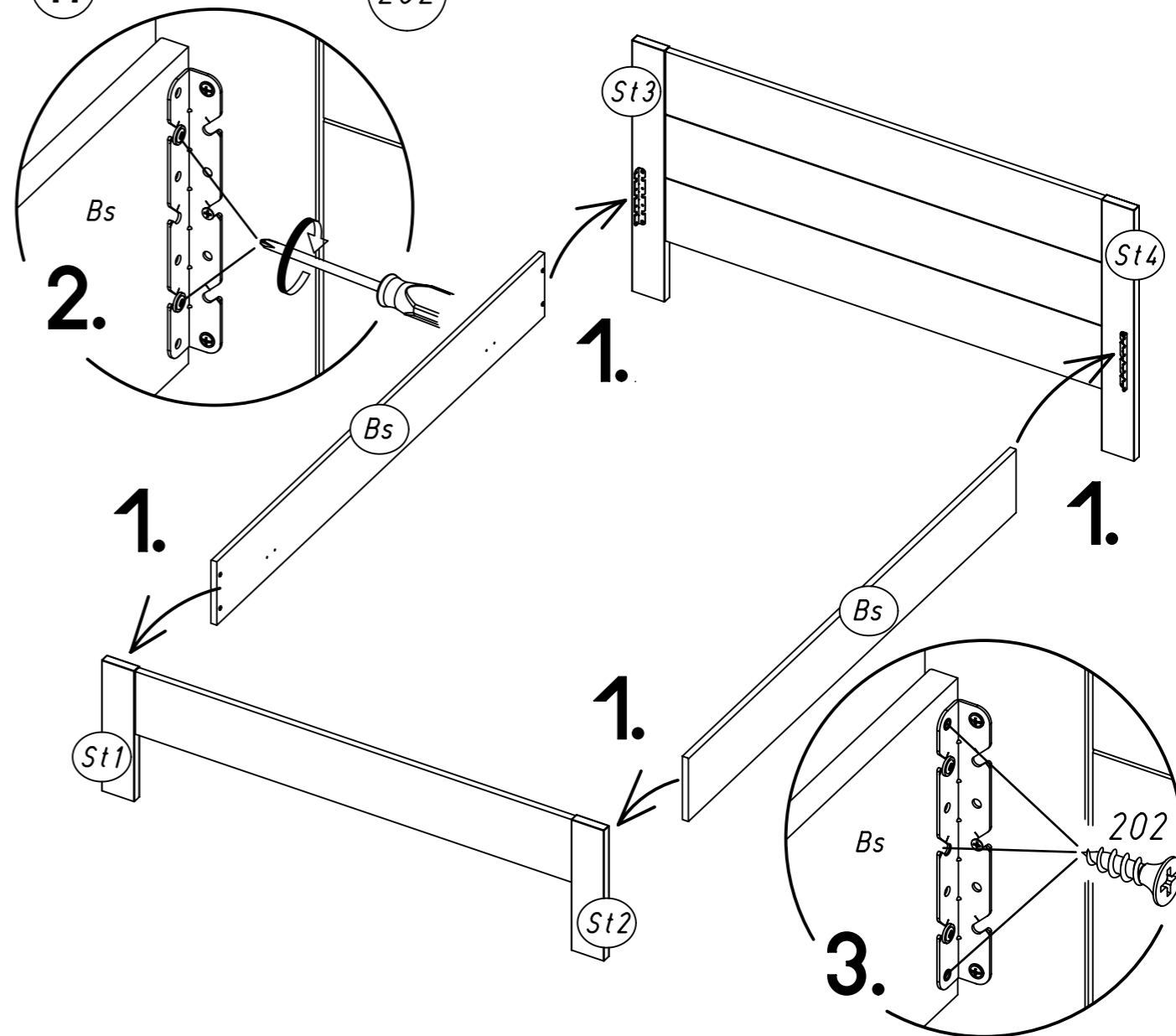
9 201 857



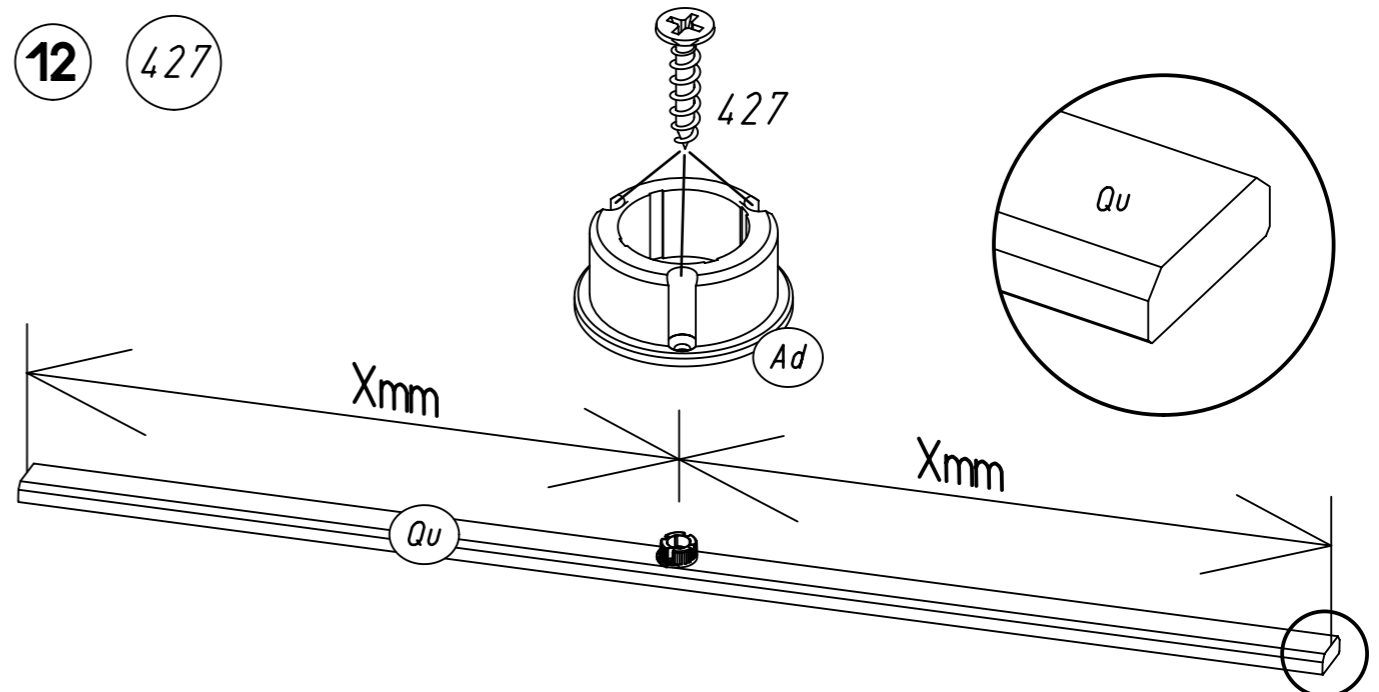
10 25



11 202

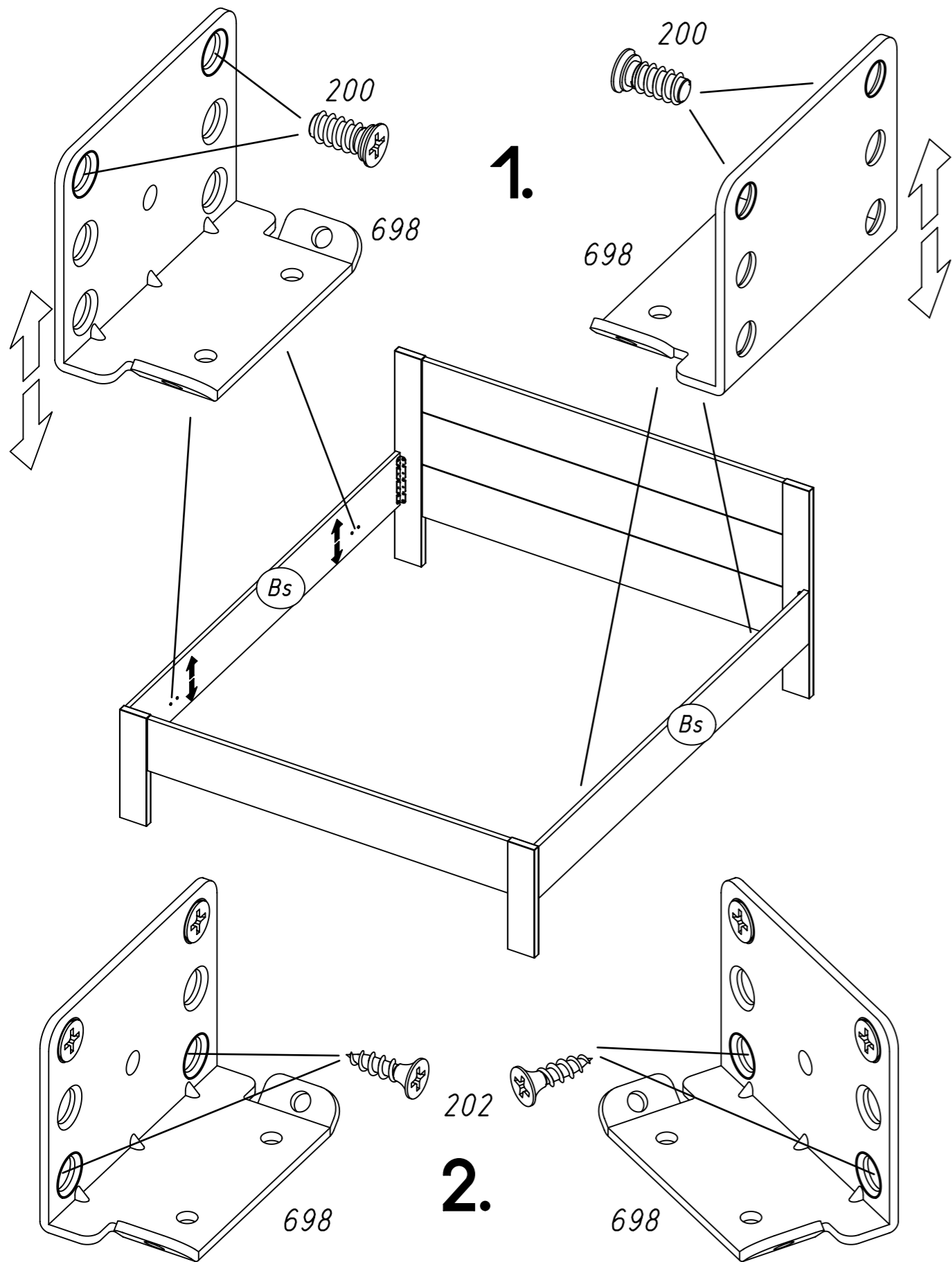


12 427



11.

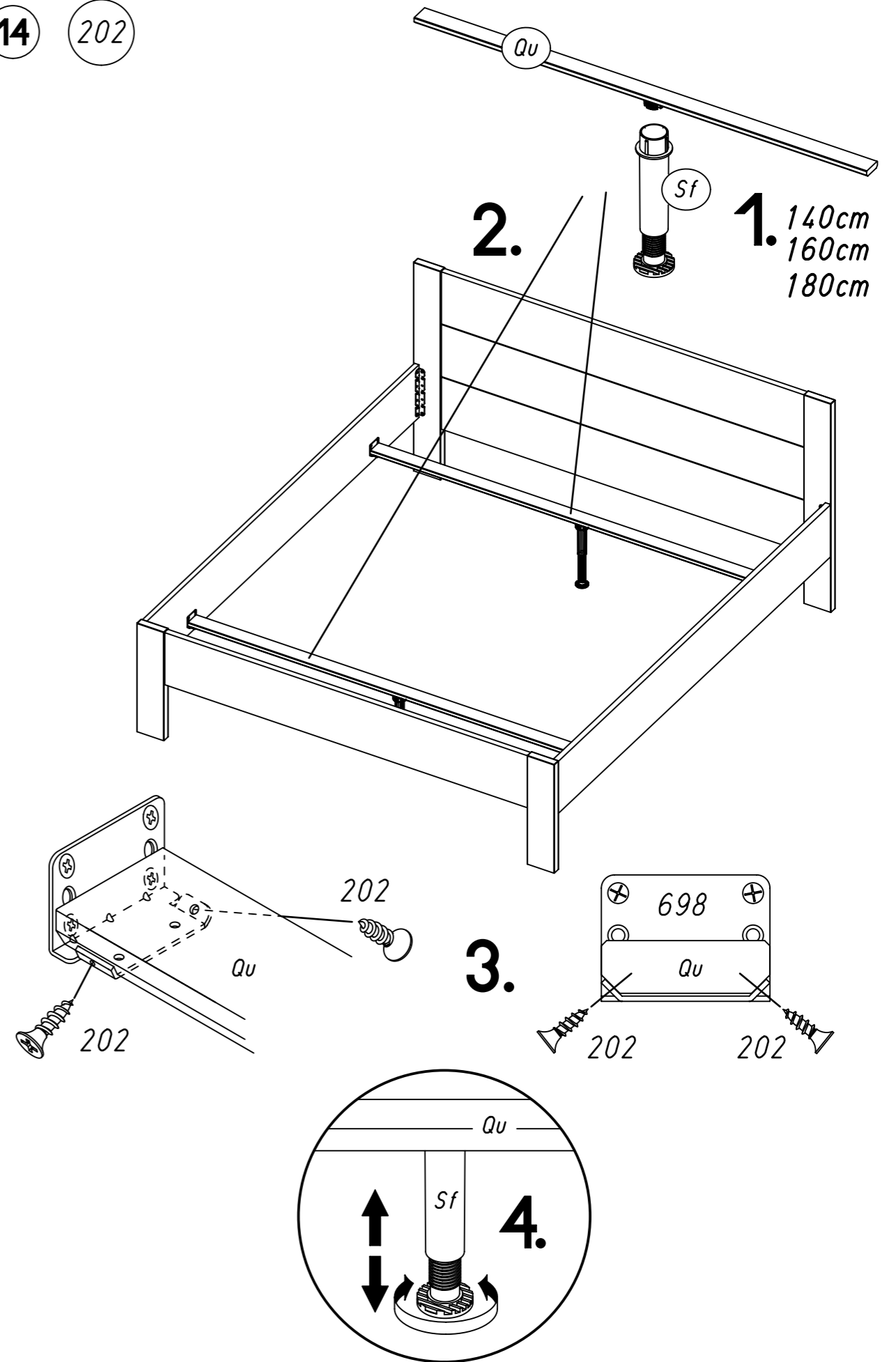
13 200 202 698



M1947

12.

14 202



M1947