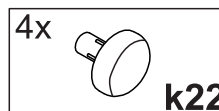
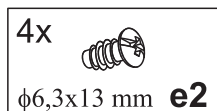
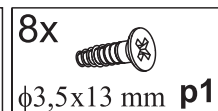
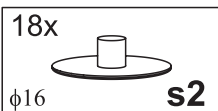
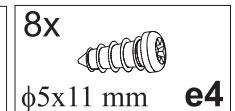
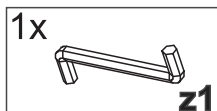
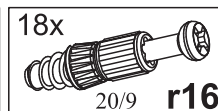
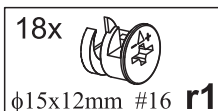
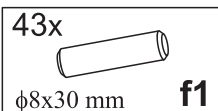
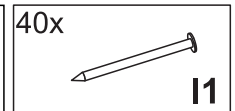
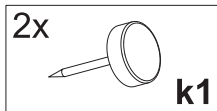
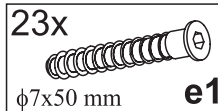
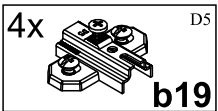
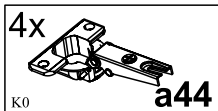
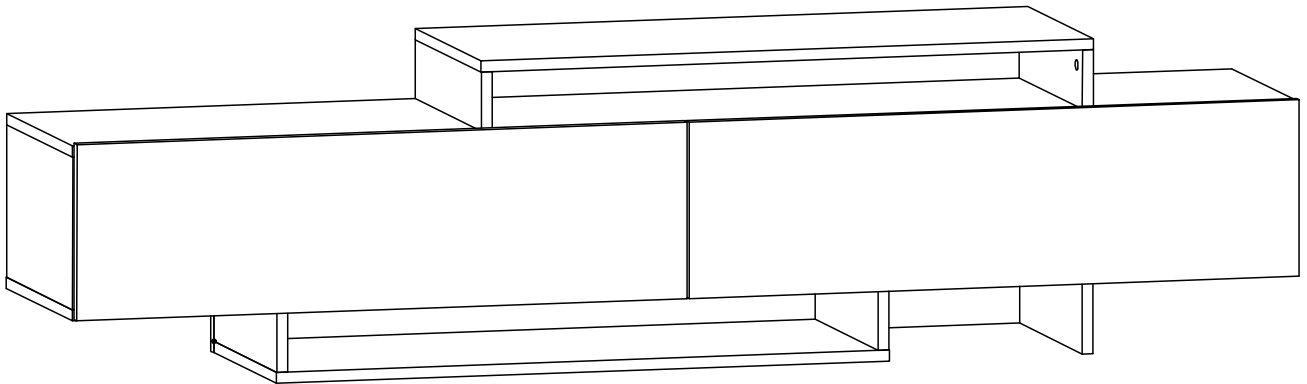
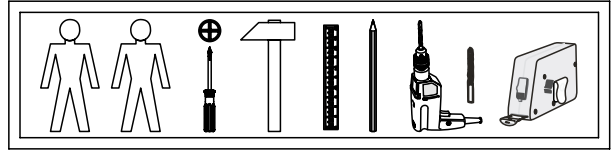
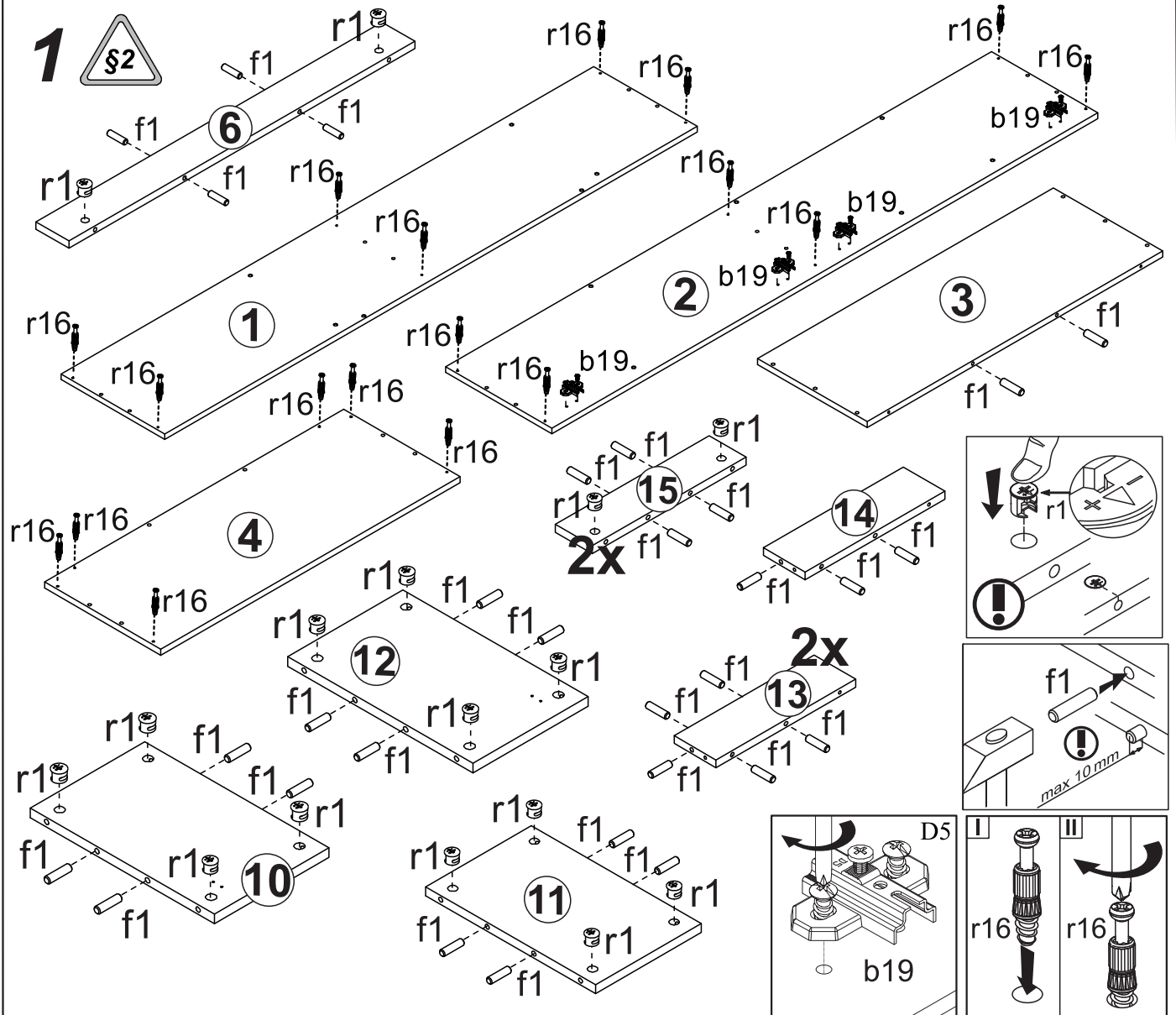
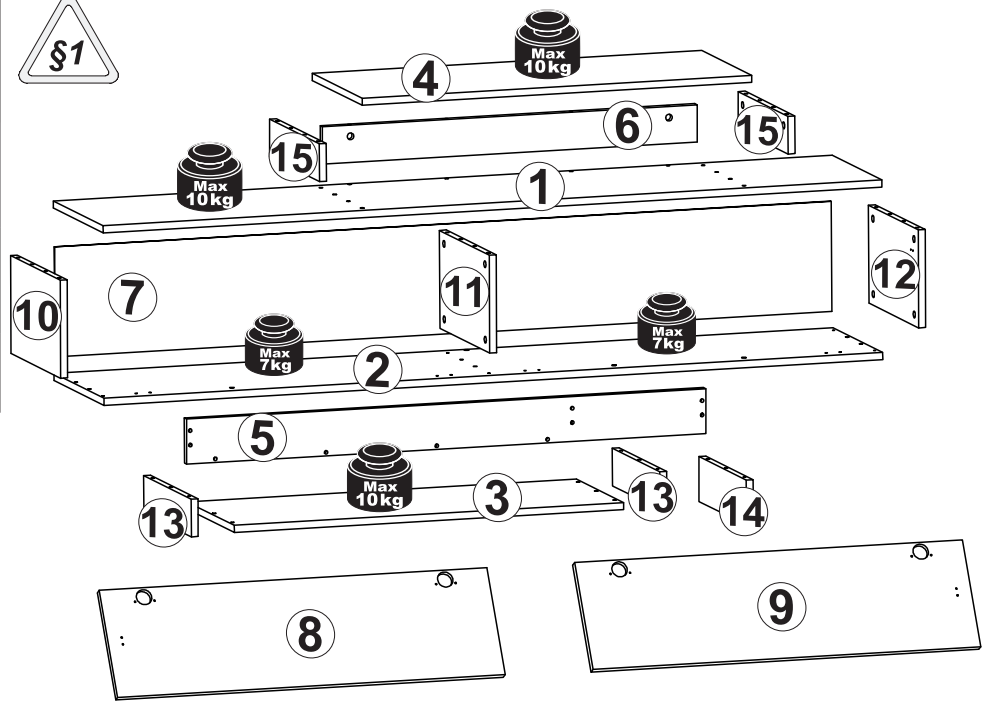


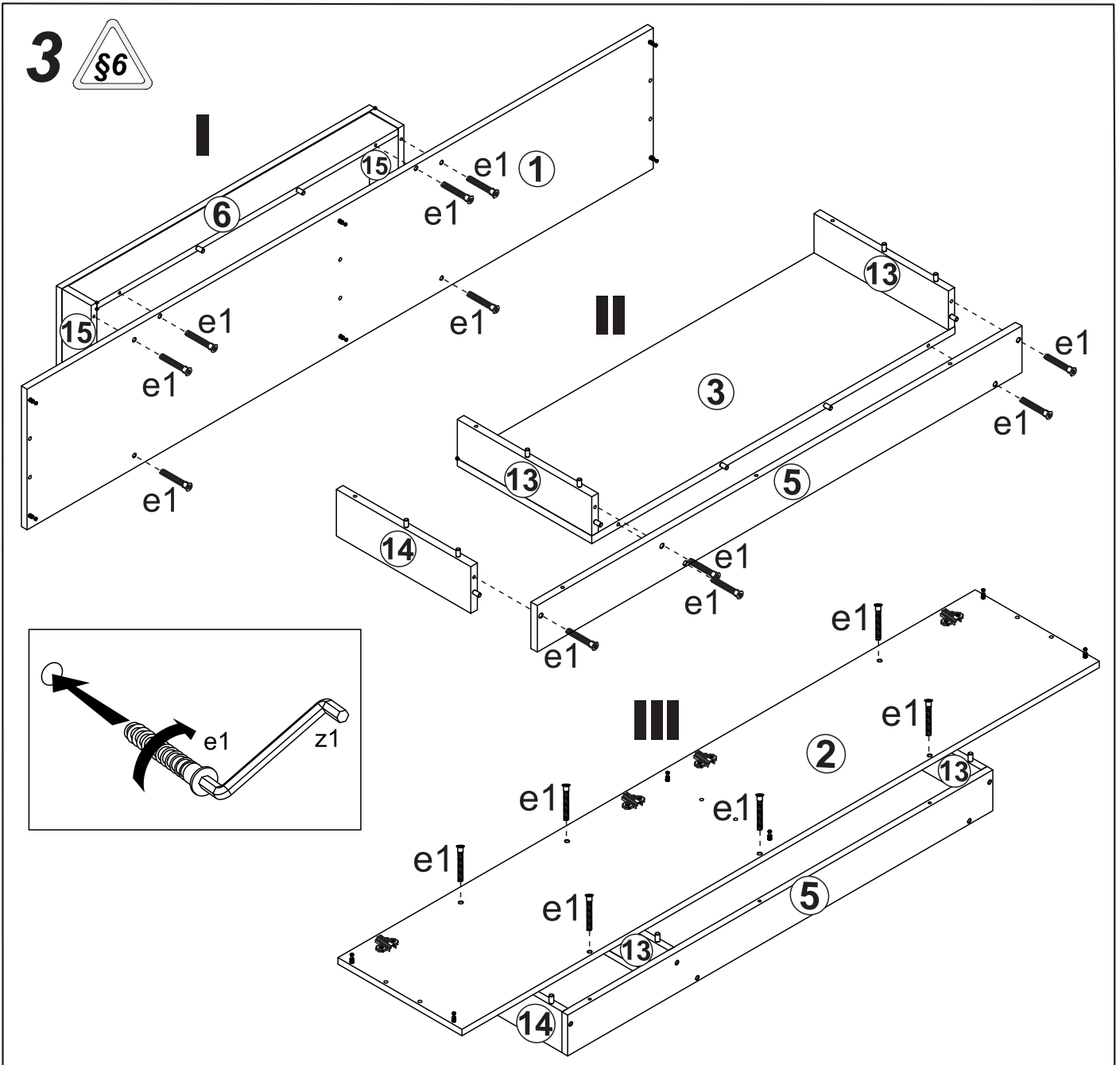
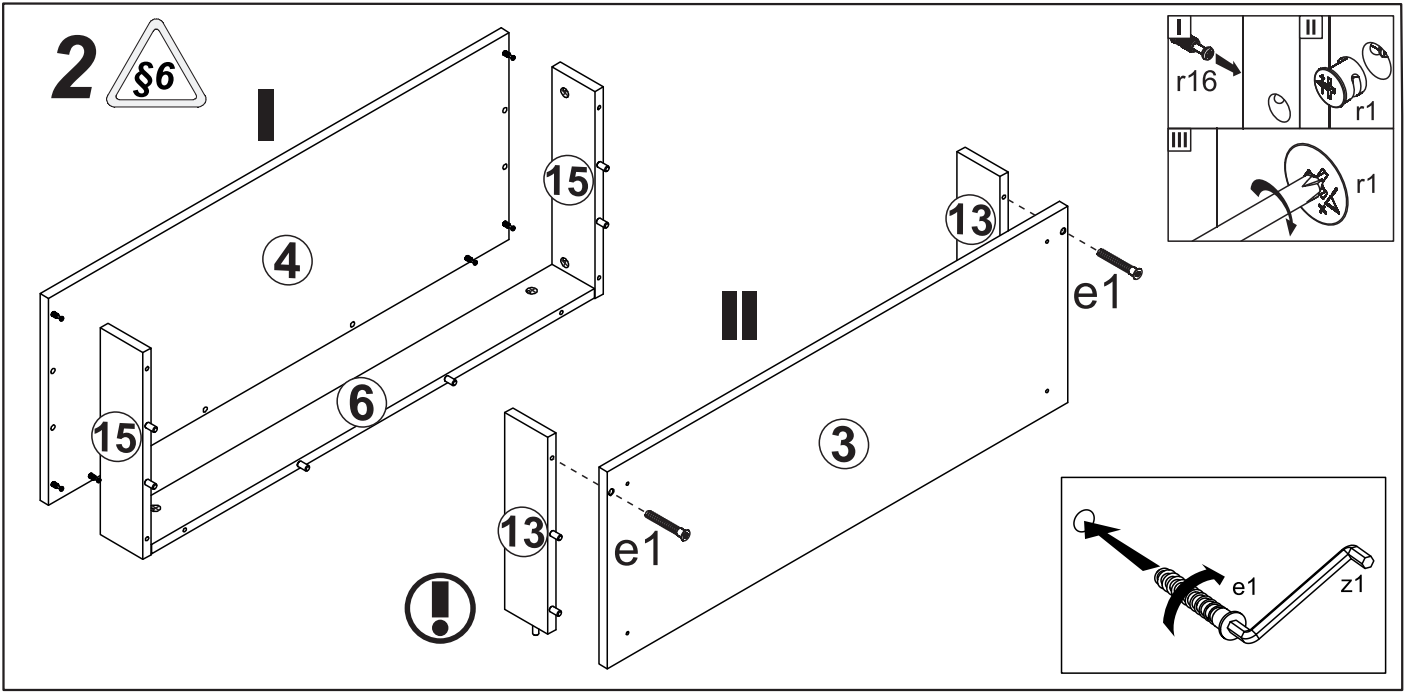
Milana



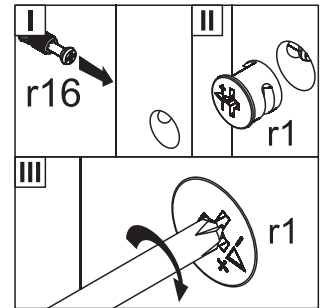
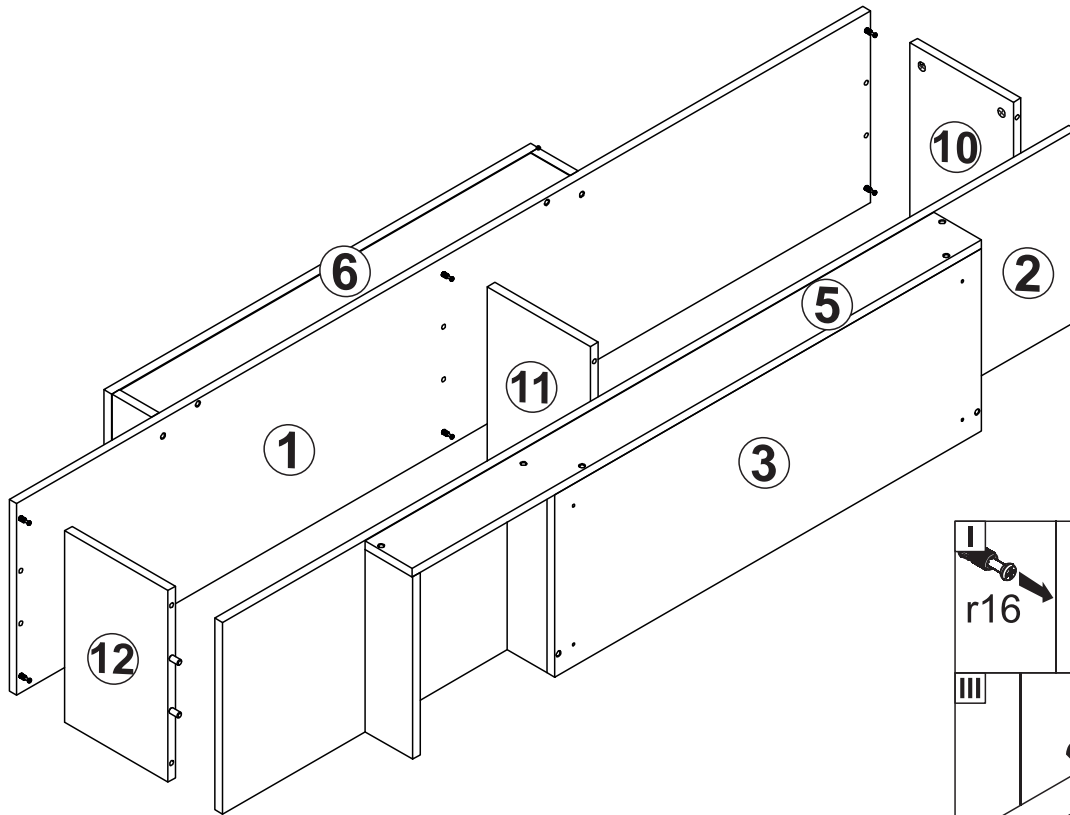
I

A	B	C	D	
1	S01-201	1800	350	1/2
2	S01-202	1800	350	1/2
3	S01-203	900	333	1/2
4	S01-204	900	350	1/2
5	S01-402	1200	100	1/2
6	S01-403	866	83	1/2
7	S01-901	1795	245	1/2
8	S01-001	896	252	2/2
9	S01-002	896	252	2/2
10	S01-101	218	350	2/2
11	S01-102	218	350	2/2
12	S01-103	218	350	2/2
13	S01-104	84	333	2/2
14	S01-105	100	333	2/2
15	S01-106	84	350	2/2

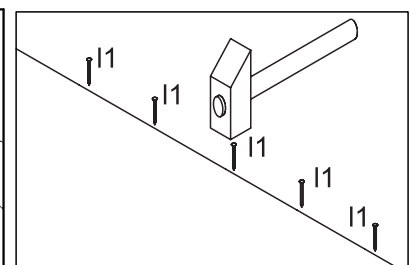
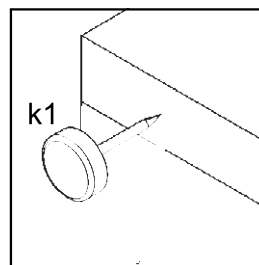
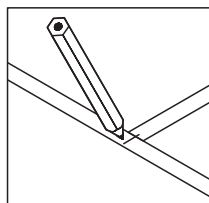
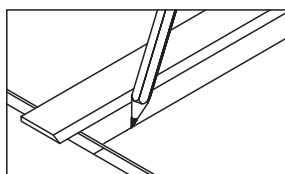
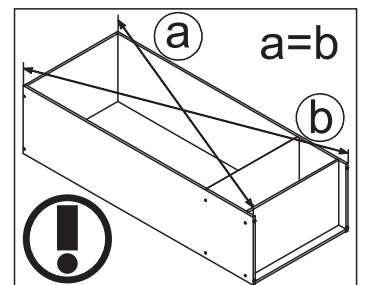
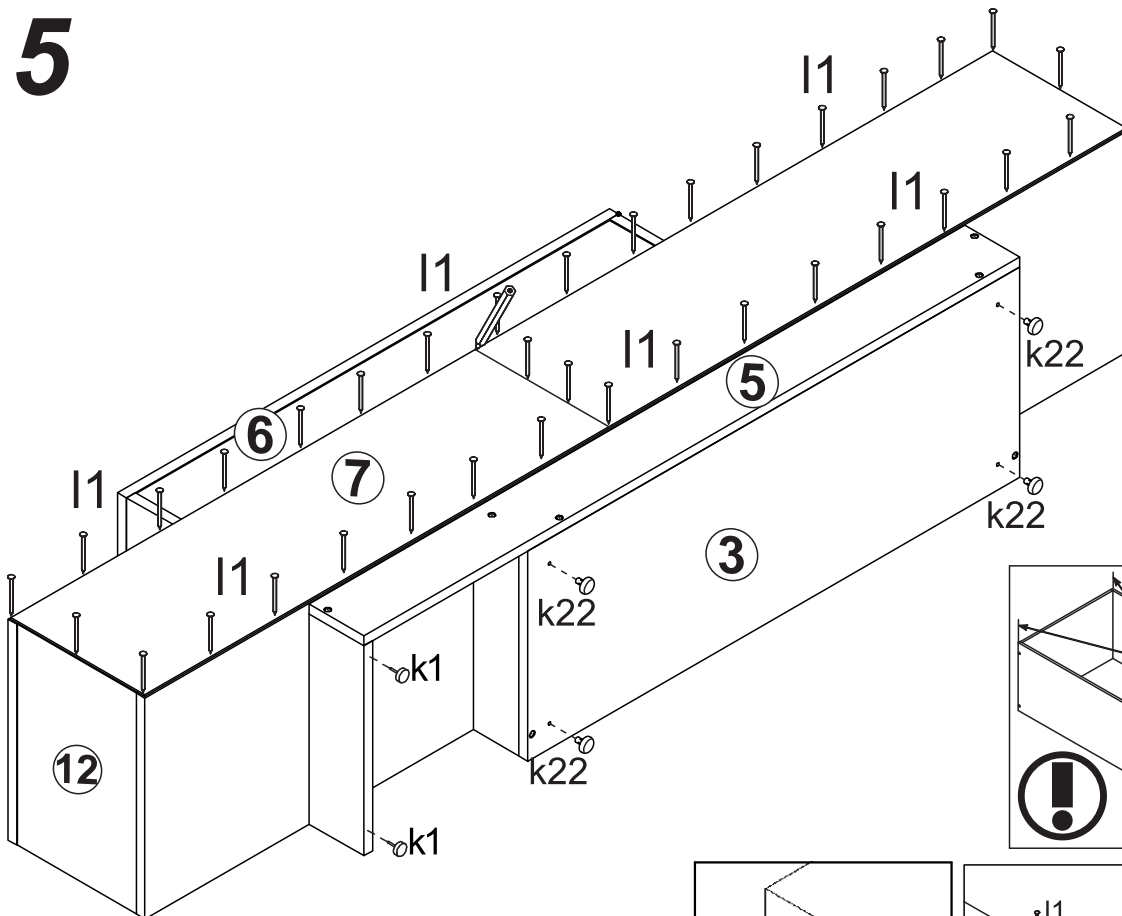




4



5



6

