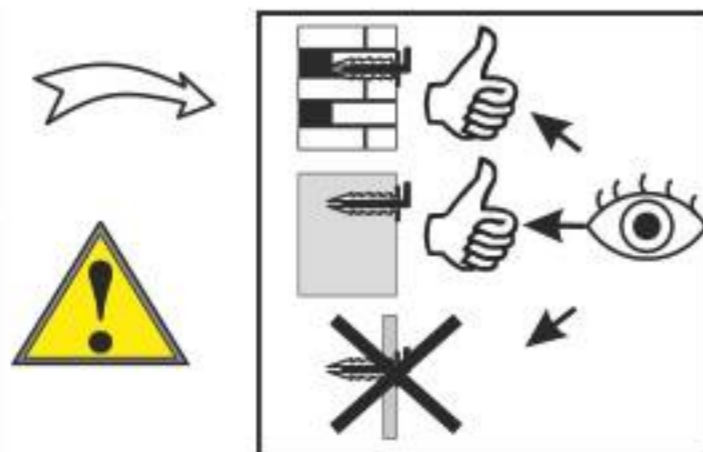
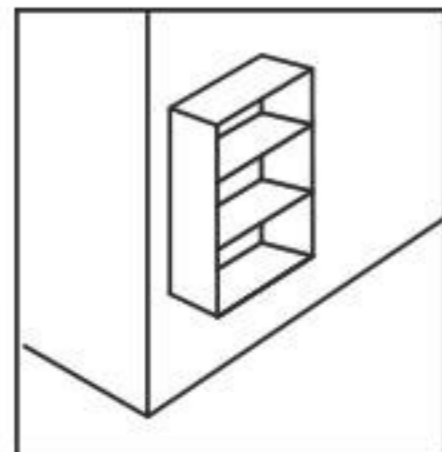
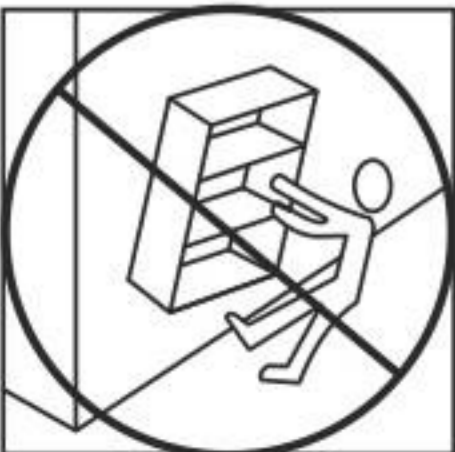
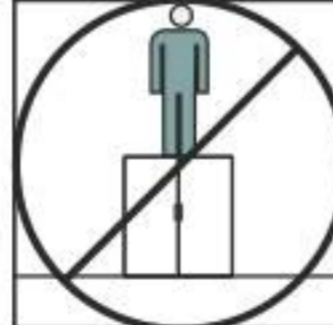
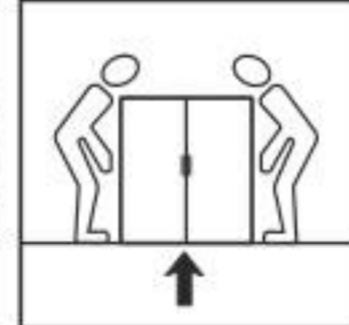
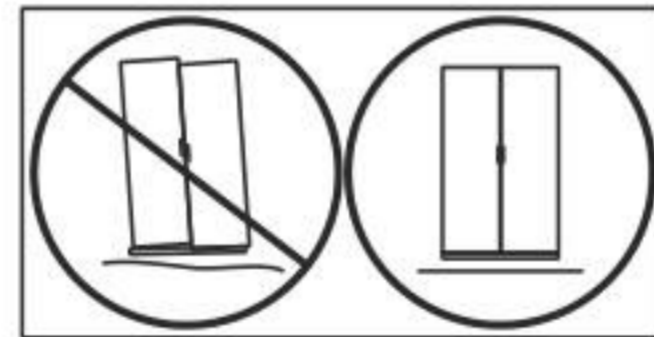
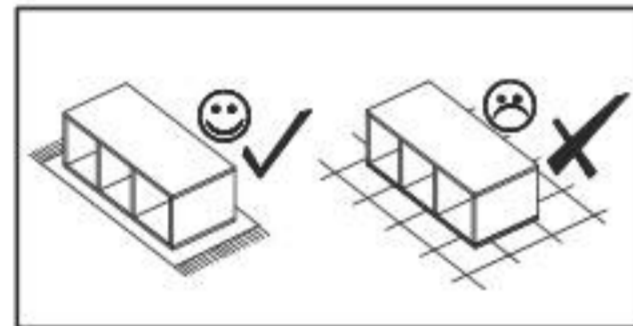
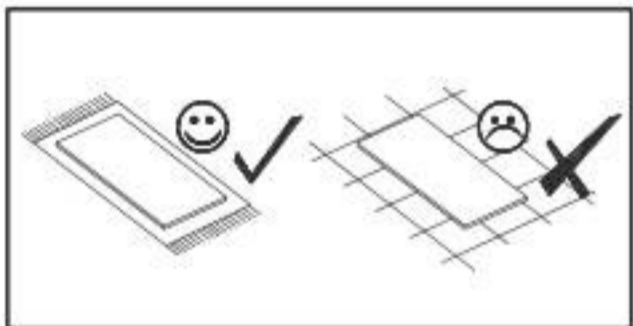
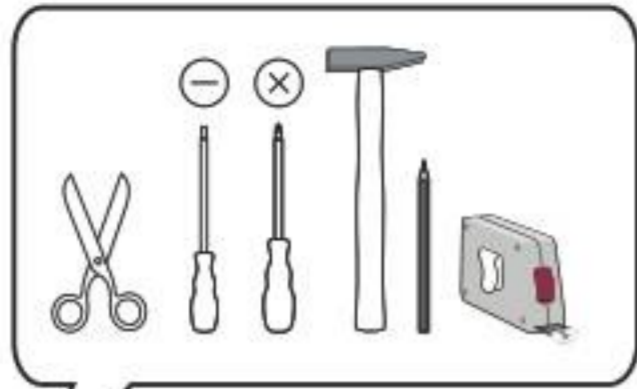
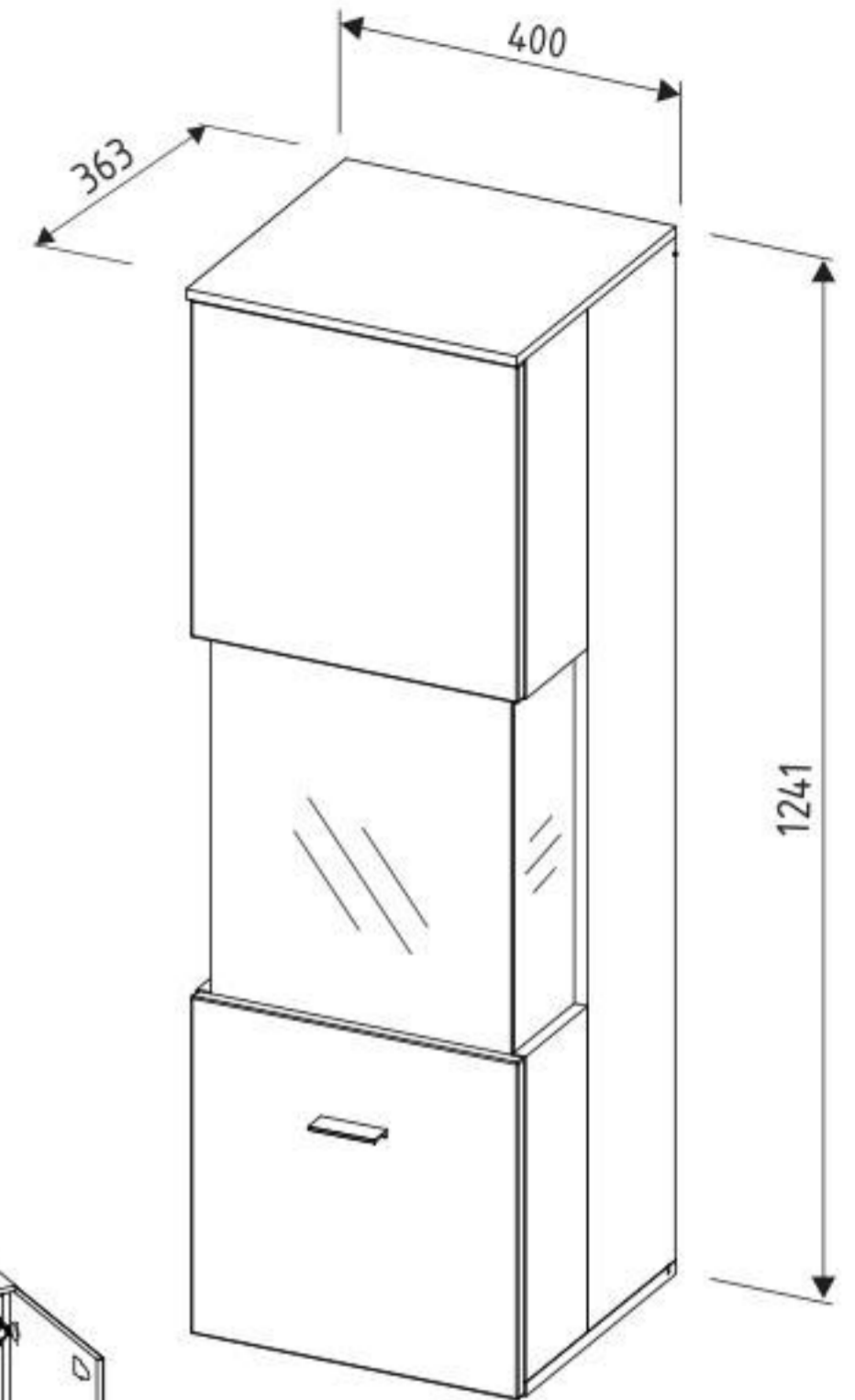
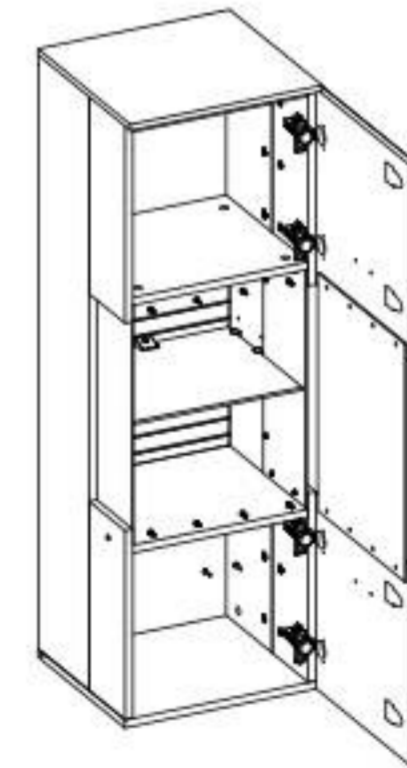
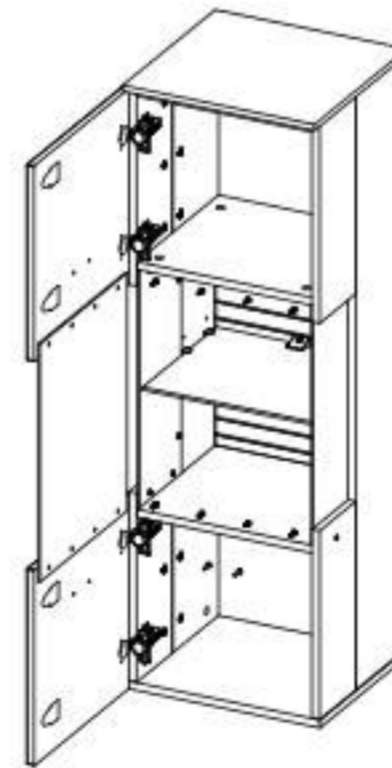


CELINA



LEVÁ/LAVÁ

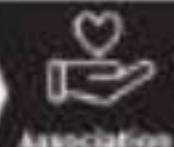
PRAVÁ



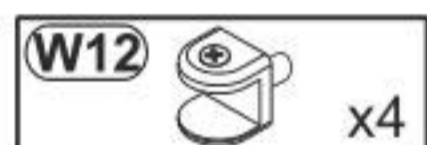
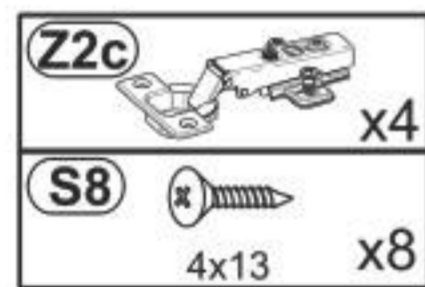
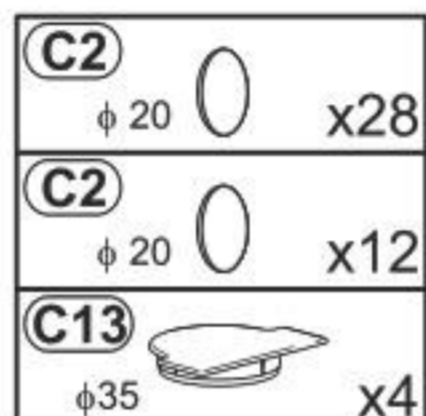
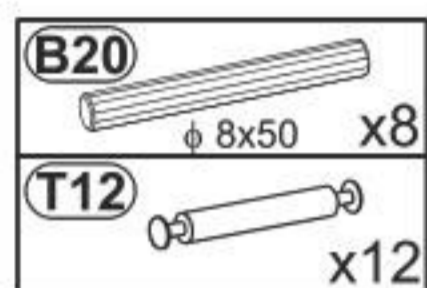
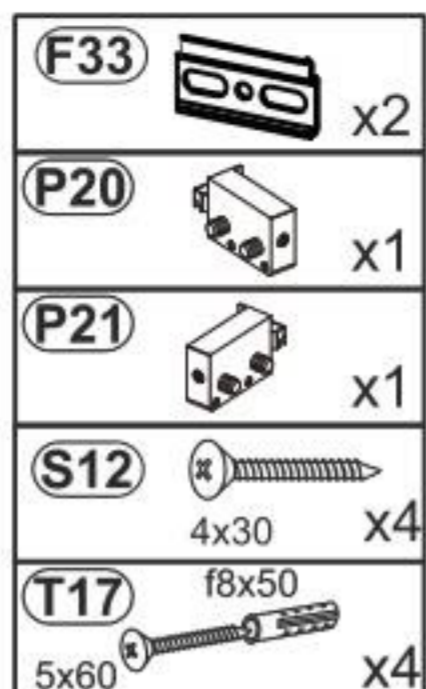
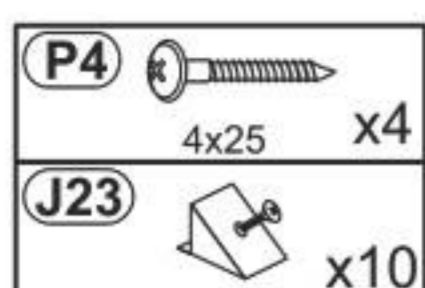
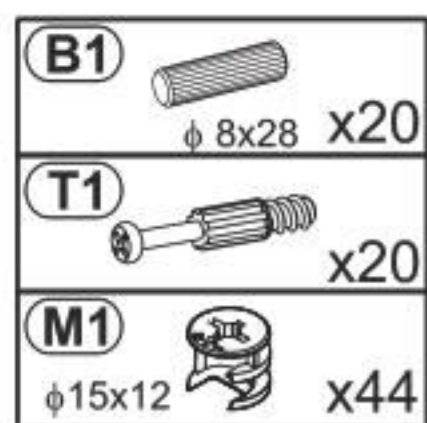
LE TRI + FACILE



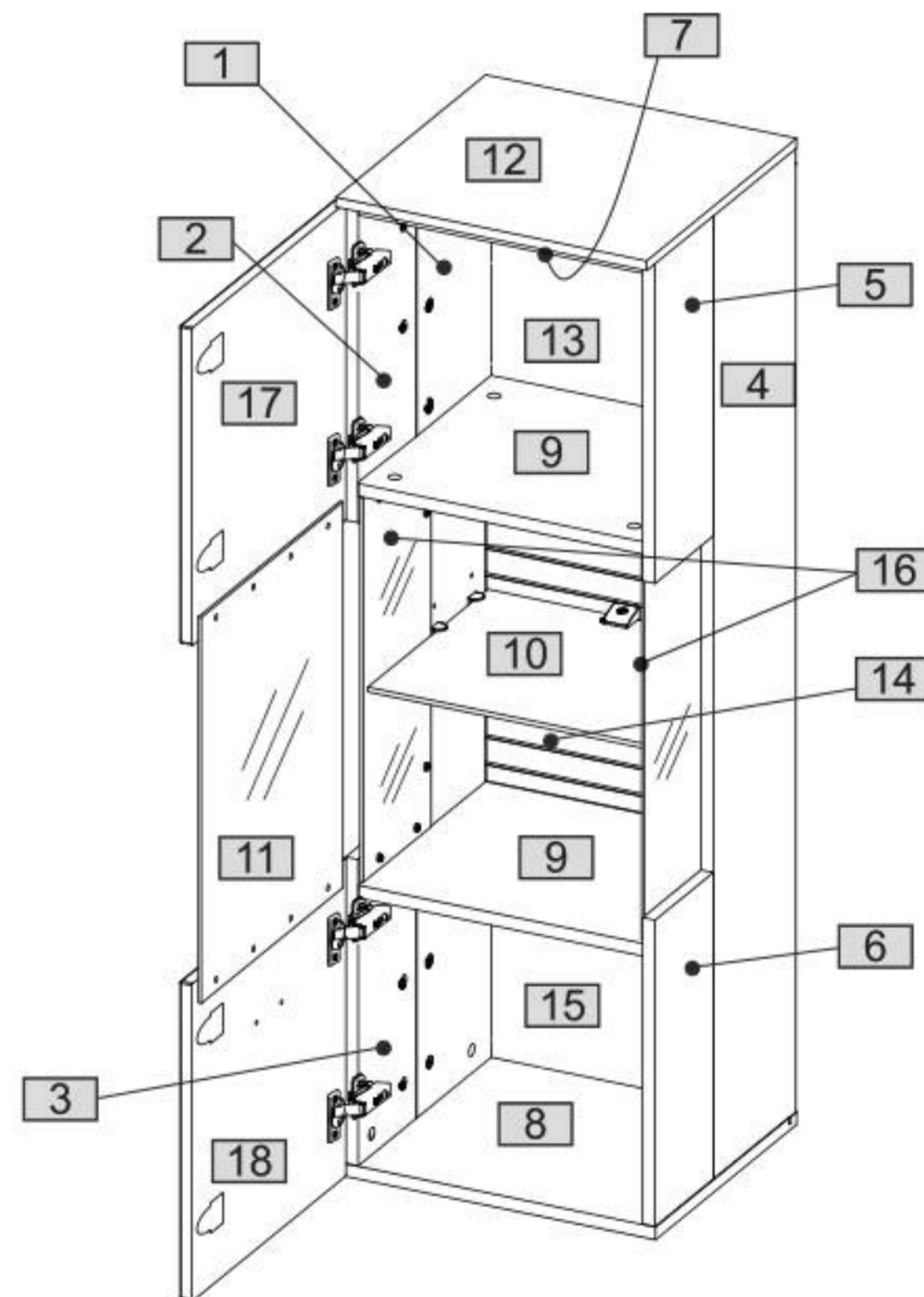
FR
Donnez au recyclez vos meubles.



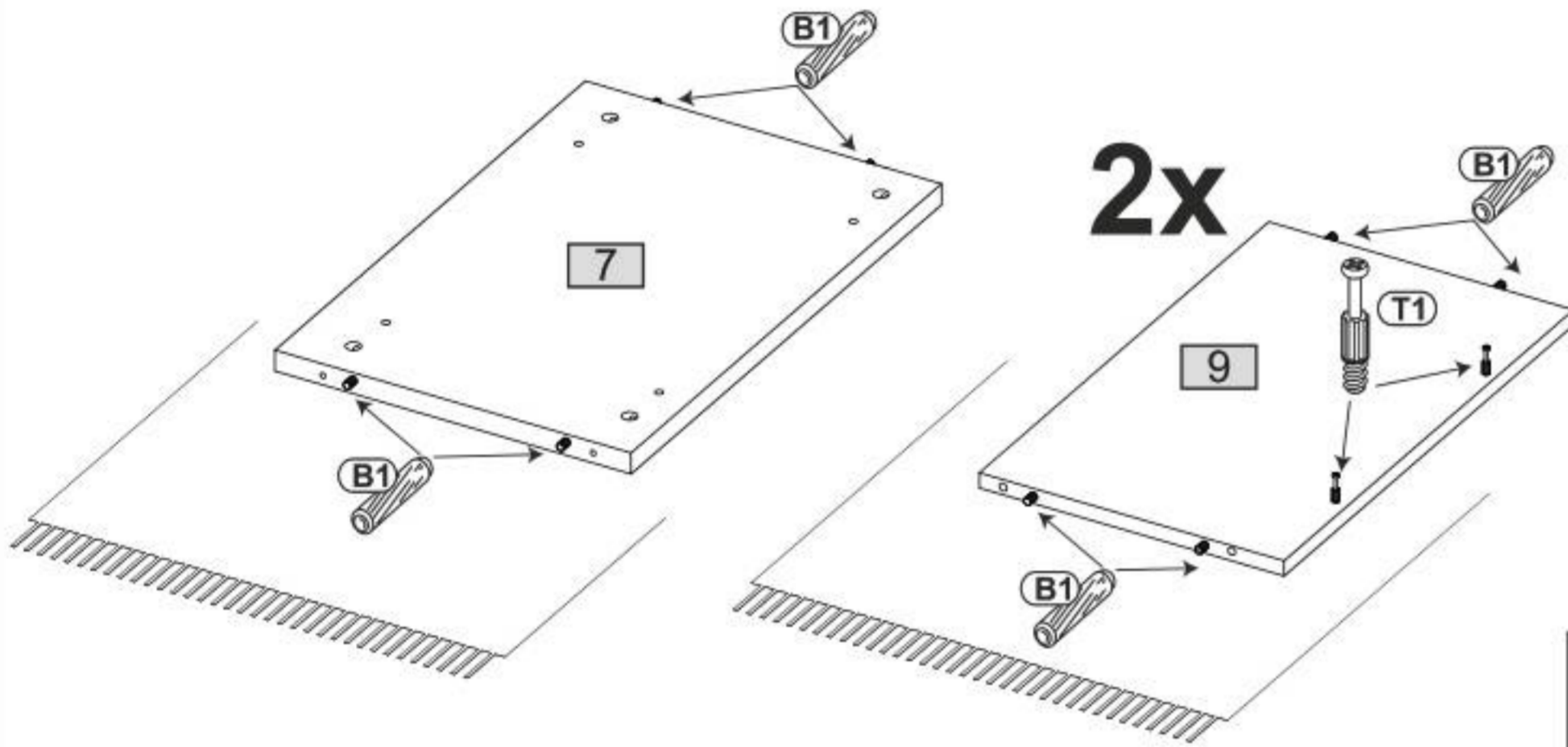
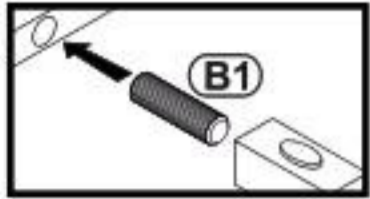
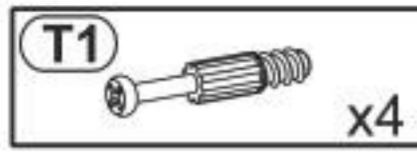
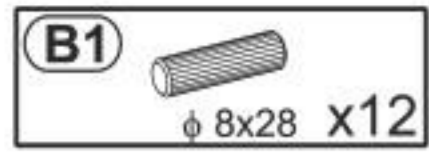
<https://quefairede mesdechets.fr>



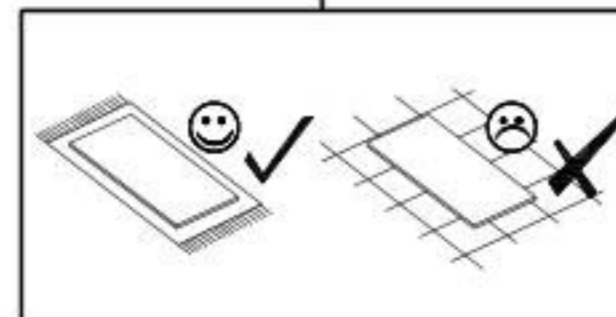
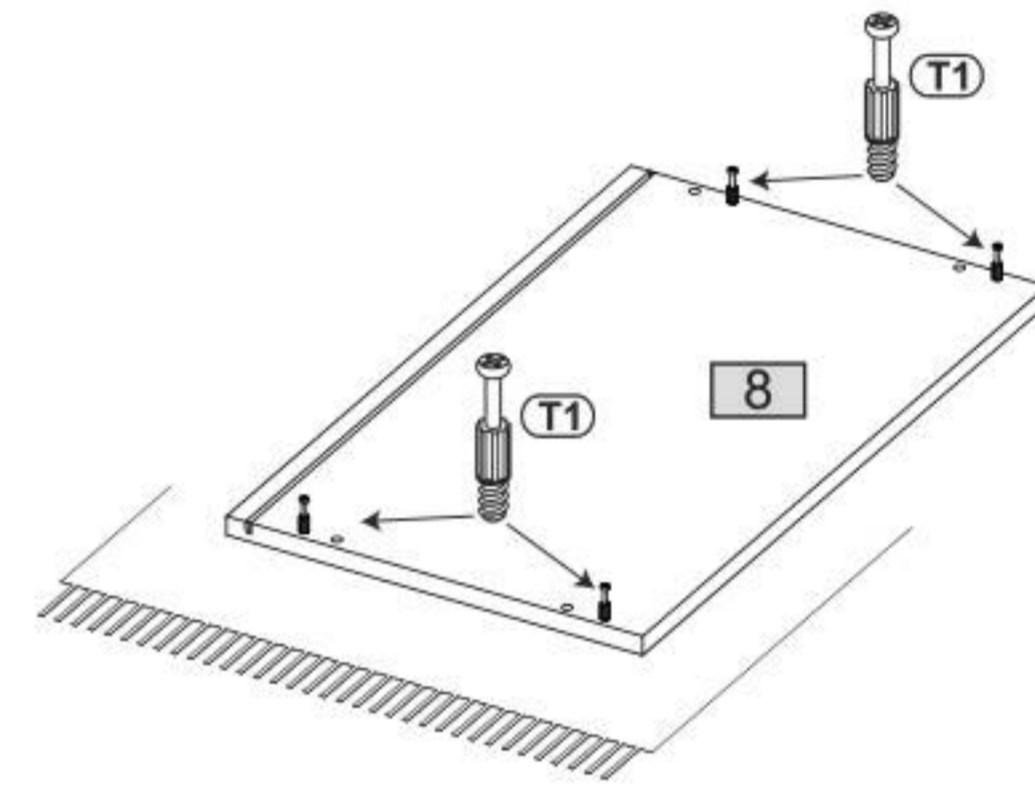
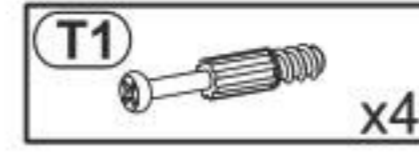
Nr				pcs	
1	1213	205	16	1	2
2	404	134	16	1	1
3	385	134	16	1	1
4	1213	205	16	1	2
5	404	134	16	1	1
6	385	134	16	1	1
7	366	318	16	1	1
8	400	340	16	1	1
9	366	314	16	2	1
10	354	285	6	1	1
11	484	364	4	1	1
12	400	363	12	1	1
13	380	370	2	1	1
14	366	486	16	1	1
15	380	364	2	1	1
16	474	159	4	2	1
17	400	396	16	1	2
18	400	396	16	1	2



1



2

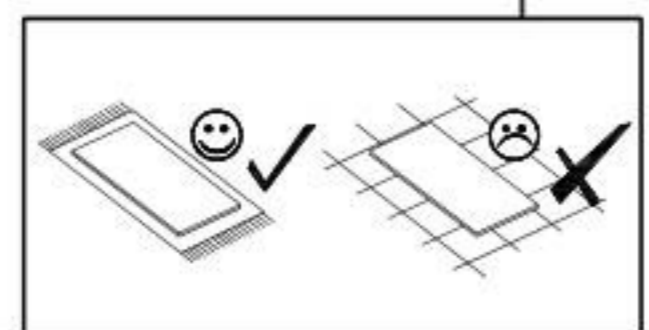
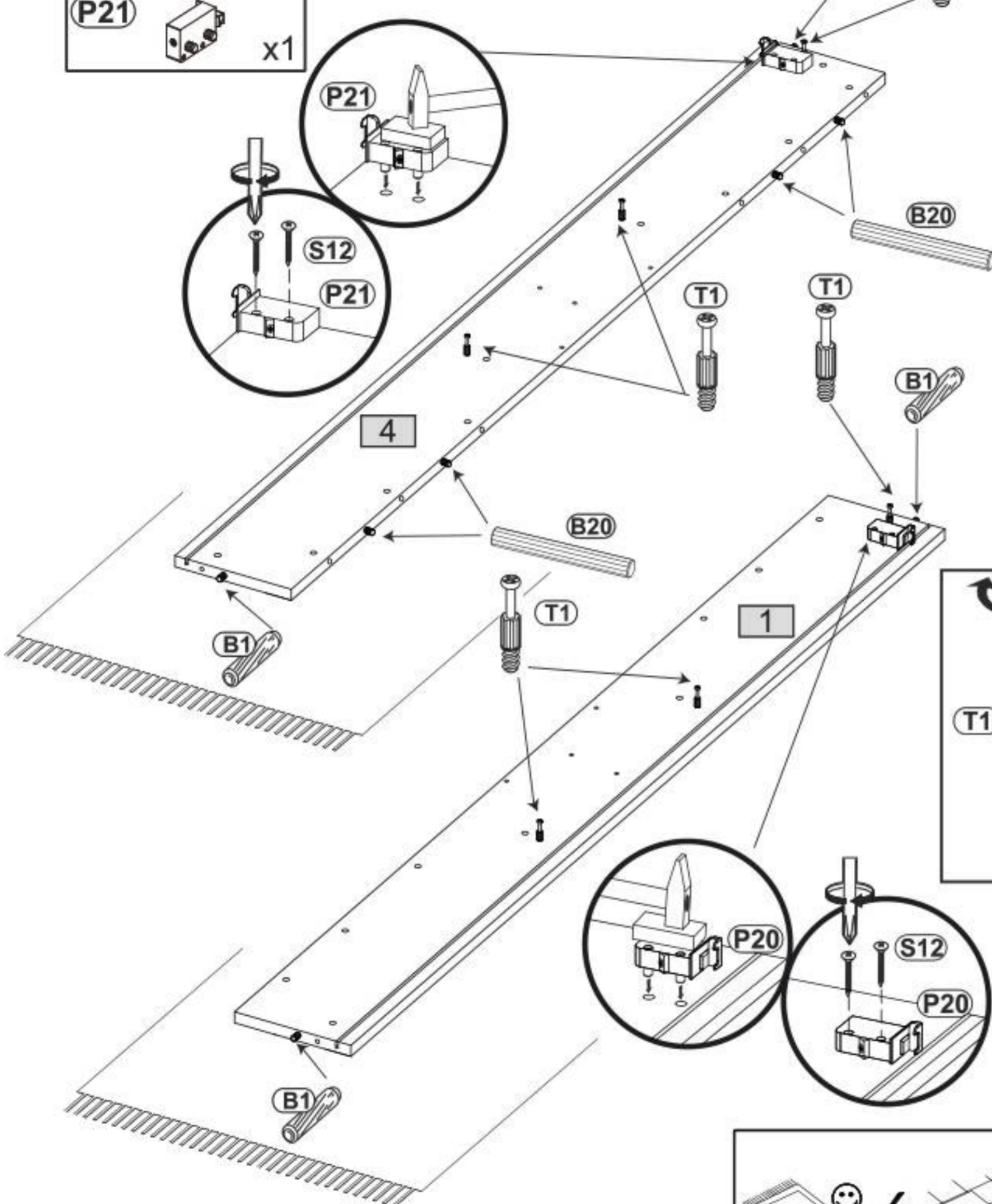


3

- S12** 4x30 x4
- P20** x1
- P21** x1

- T1** x6
- B1** ϕ 8x28 x4

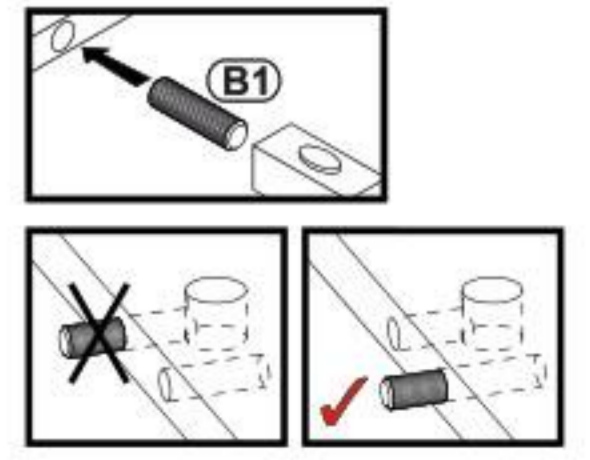
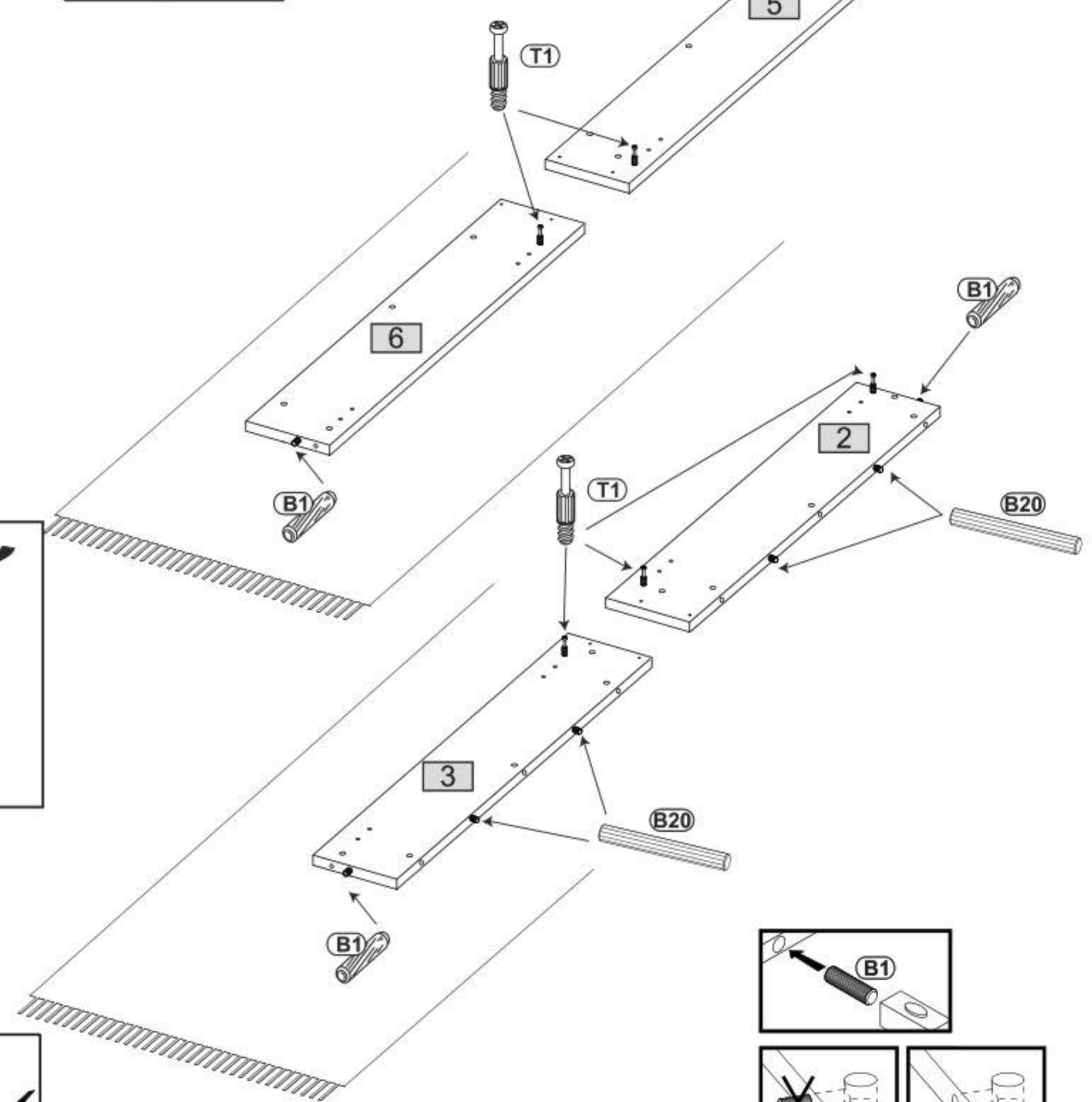
- B20** ϕ 8x50 x4



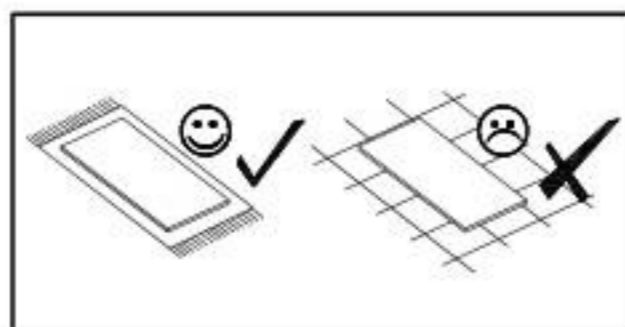
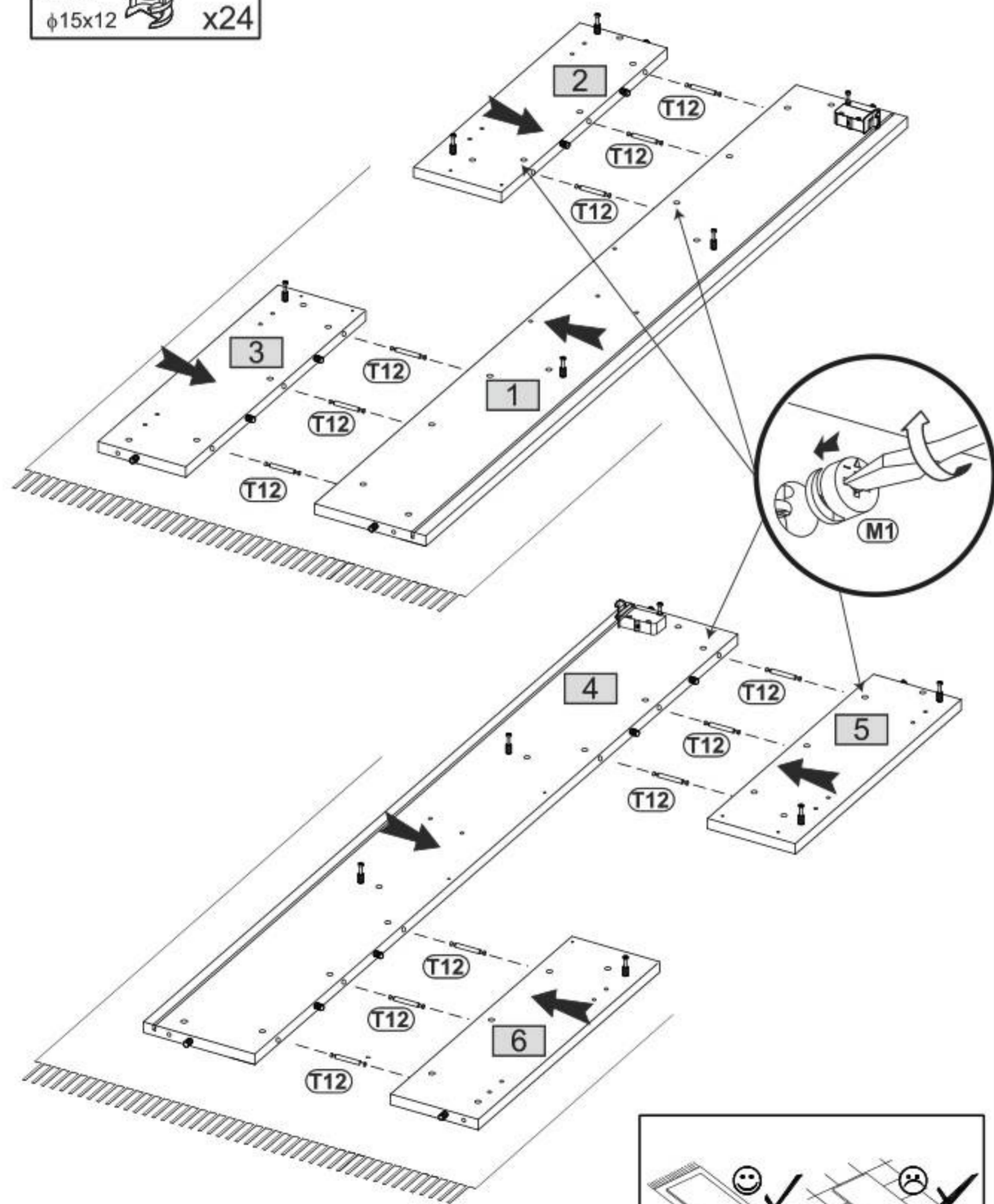
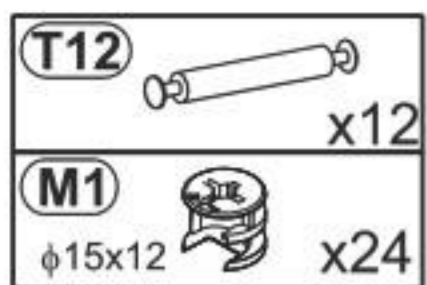
4

- B1** ϕ 8x28 x4
- B20** ϕ 8x50 x4

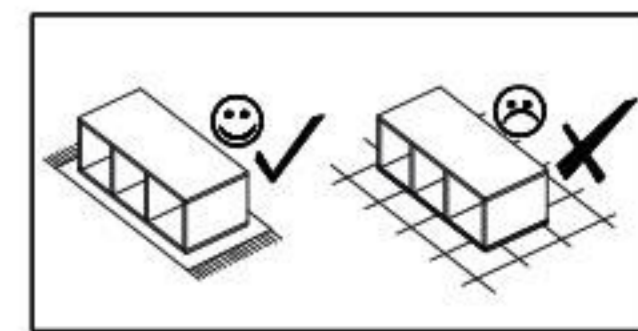
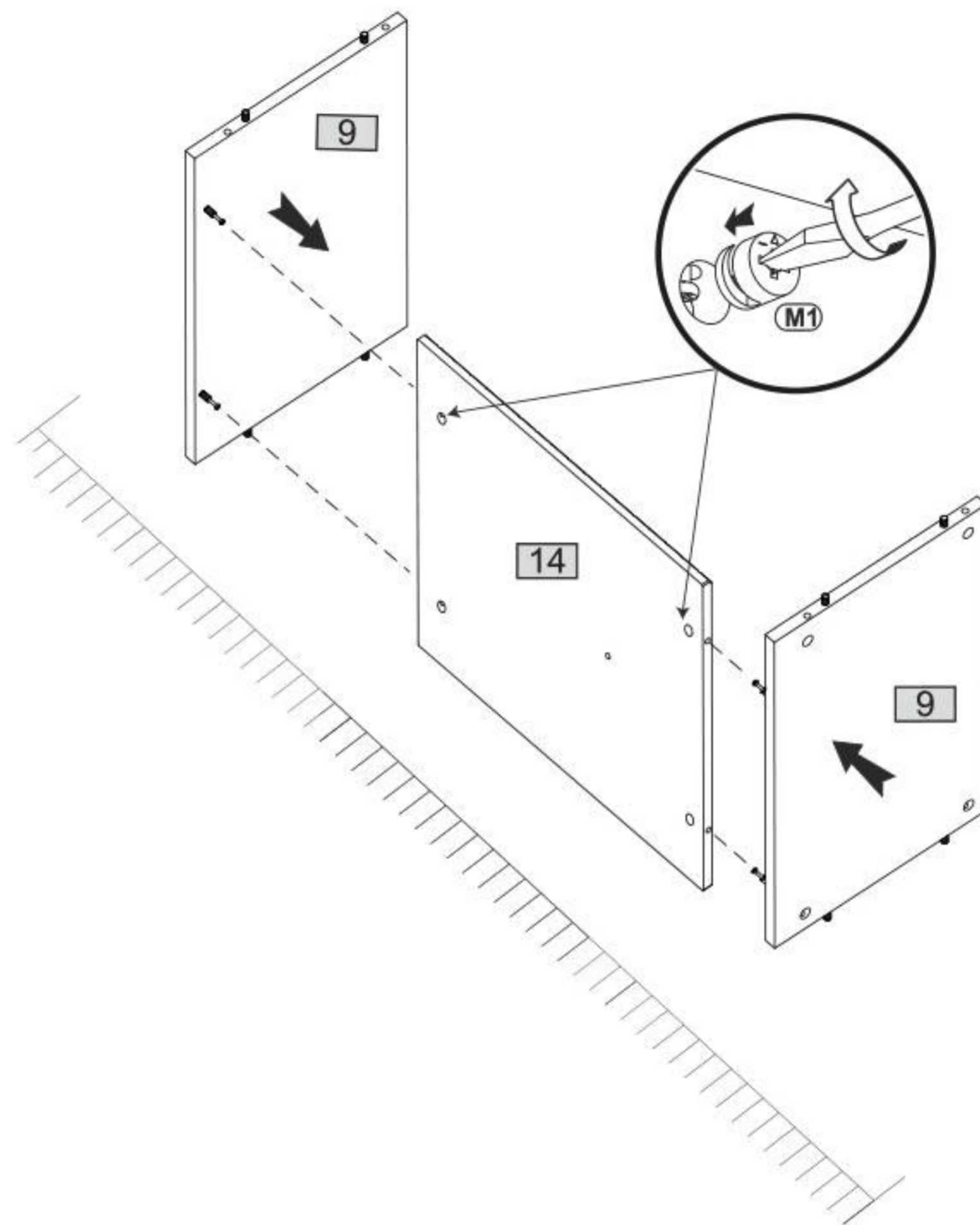
- T1** x6





5

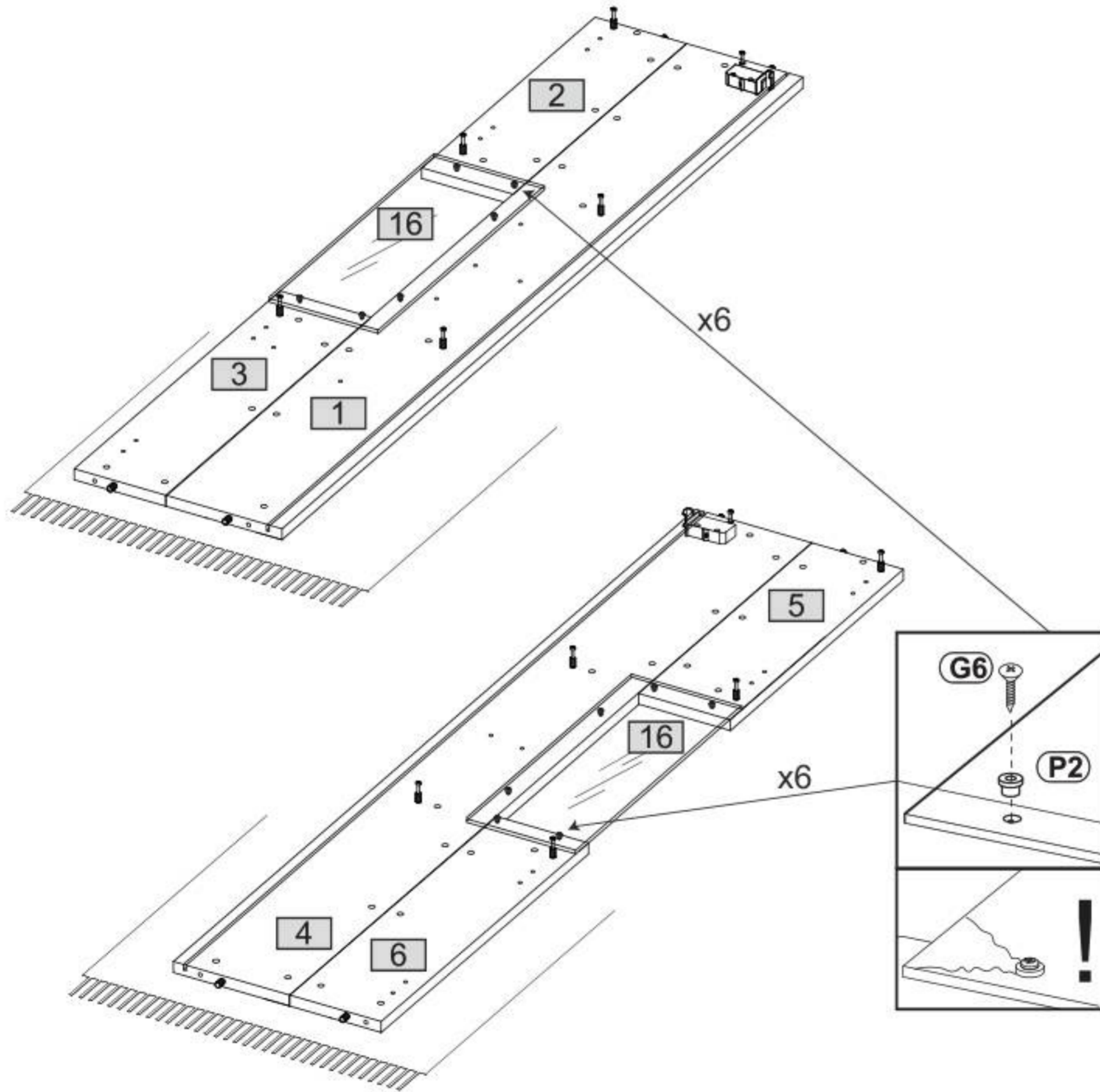
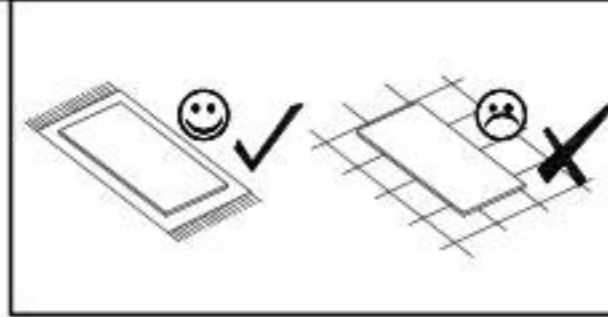


6








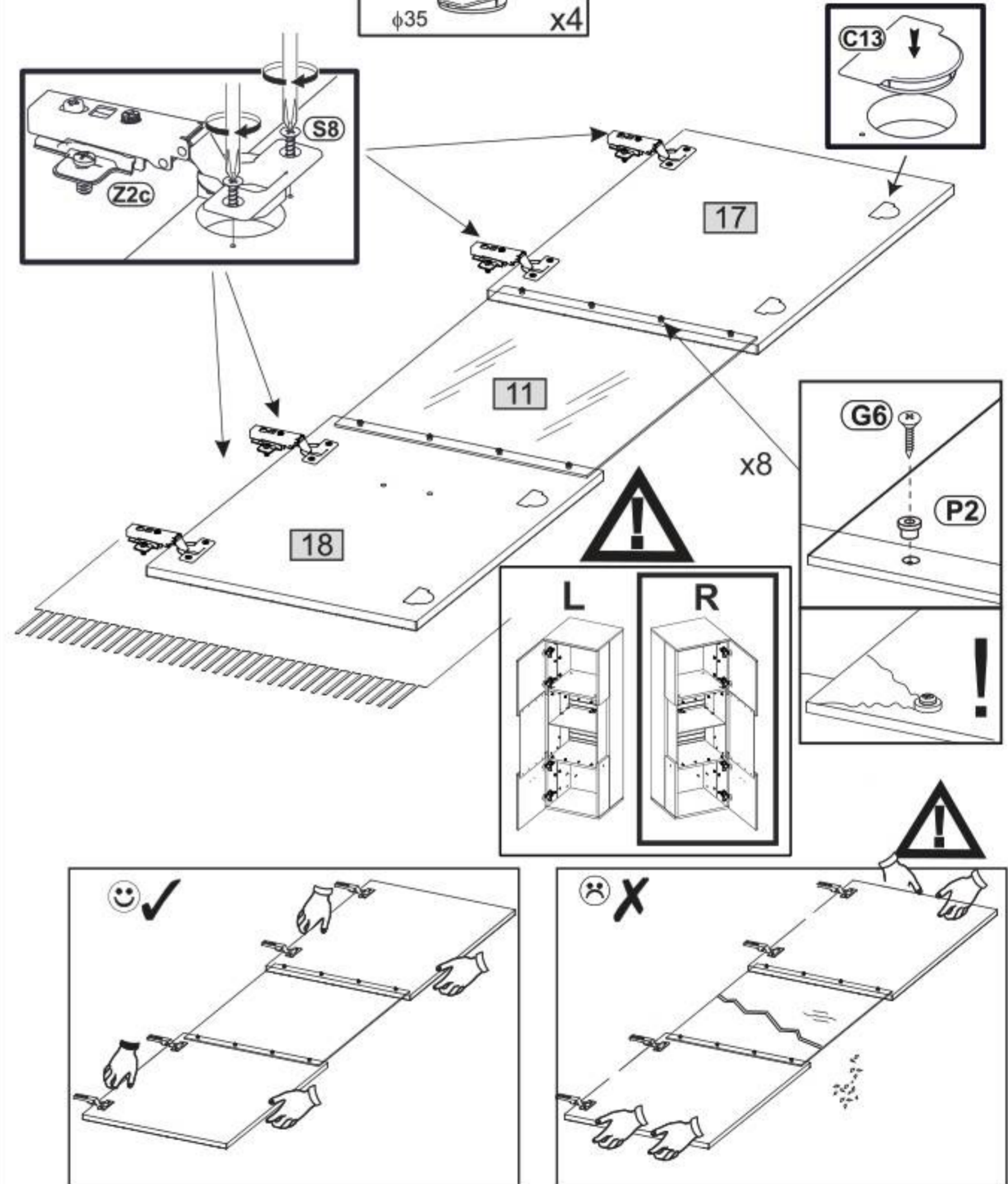
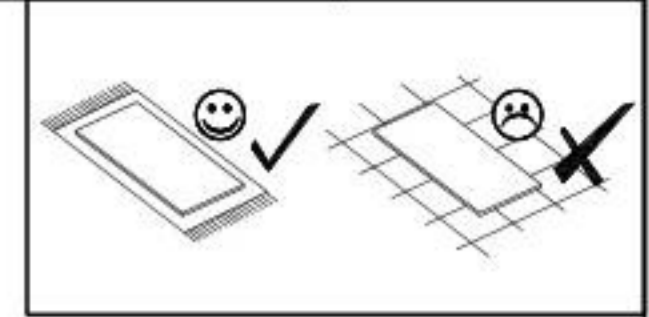
7

- G6**  x12
- P2**  3x16 x12



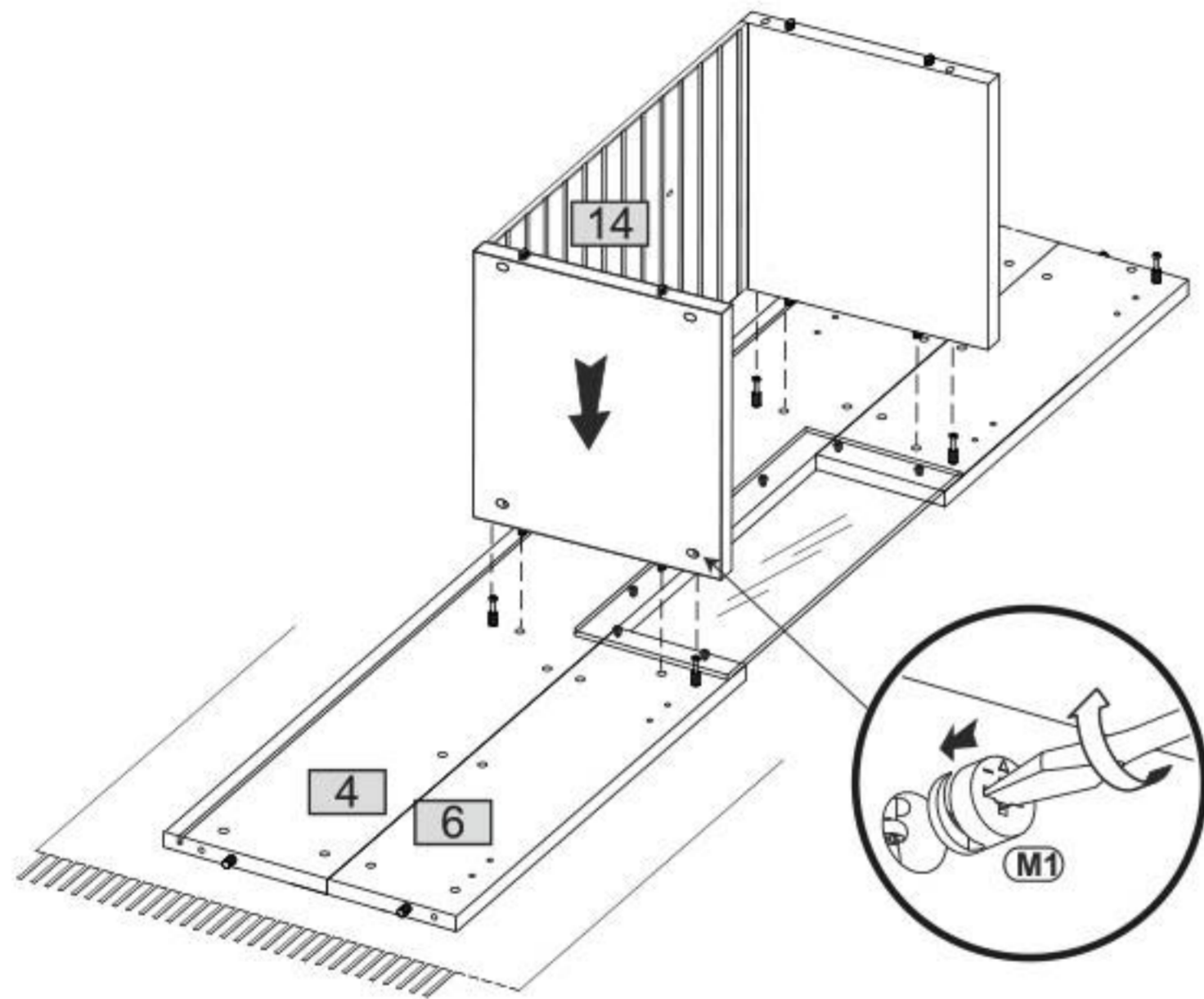
8

- Z2c**  x4
- S8**  4x13 x8
- G6**  x8
- P2**  3x16 x8
- C13**  $\phi 35$ x4



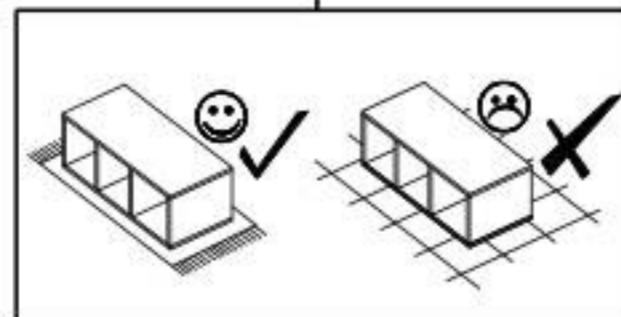
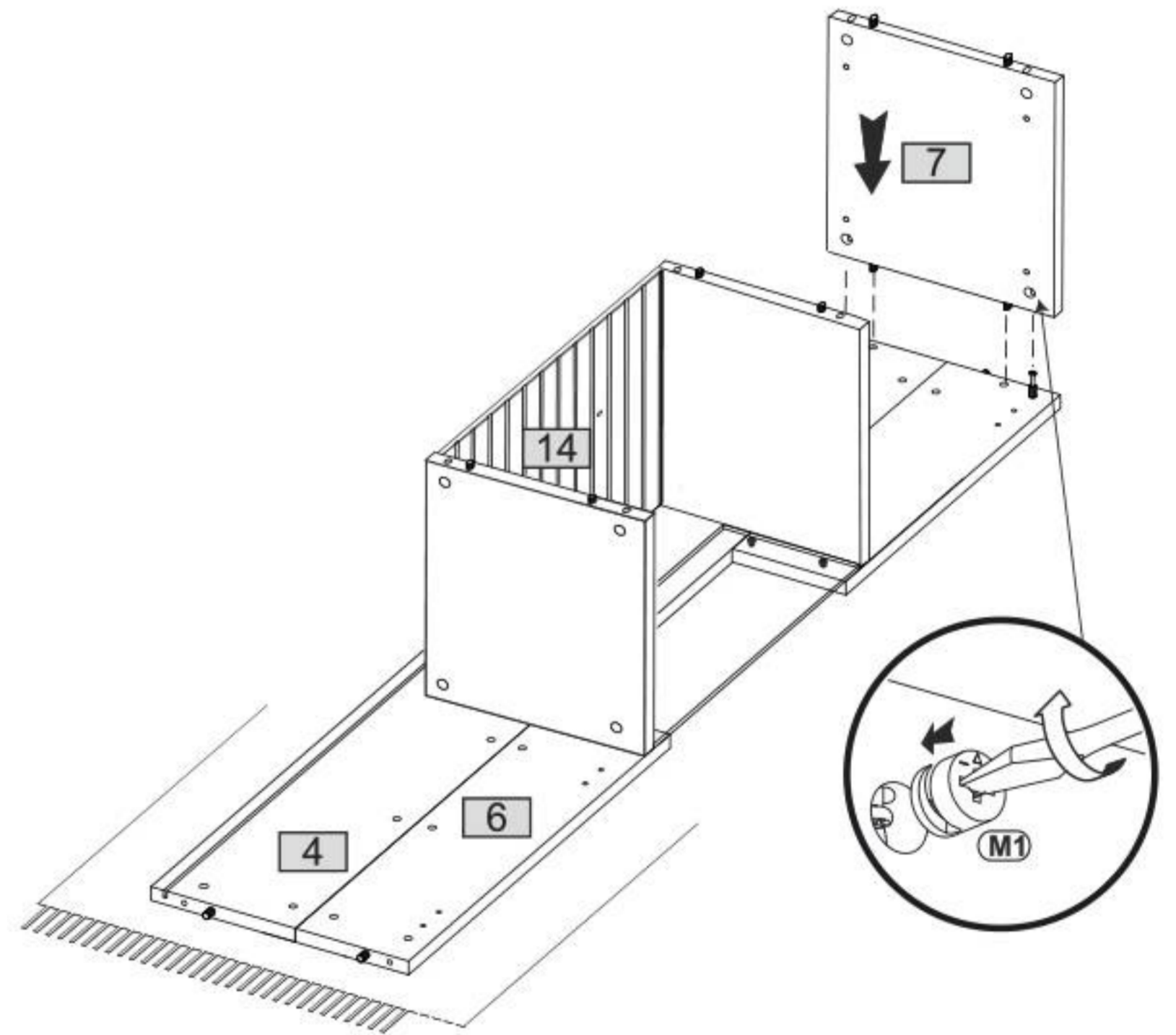
9

M1
φ15x12 x4



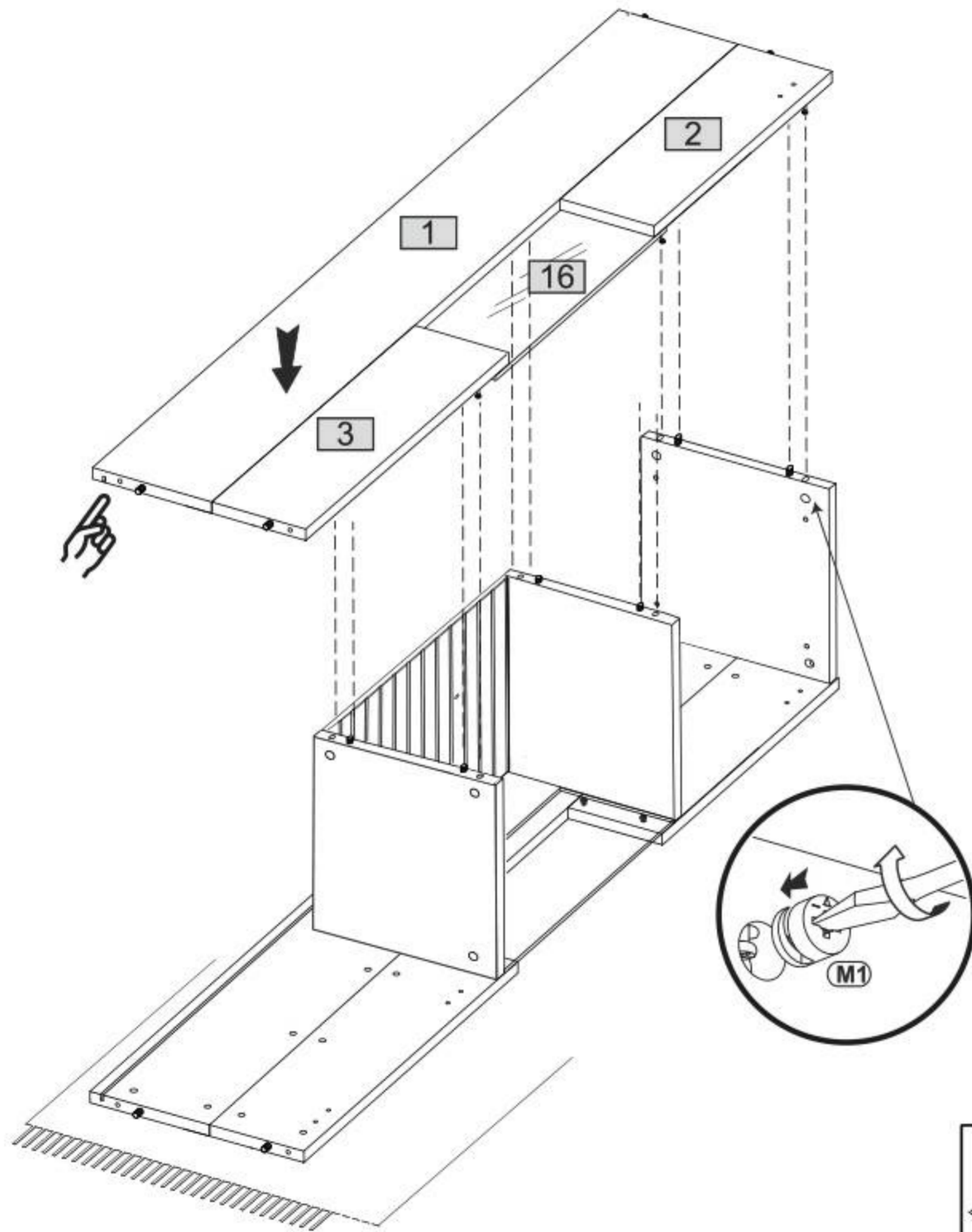
10

M1
φ15x12 x2

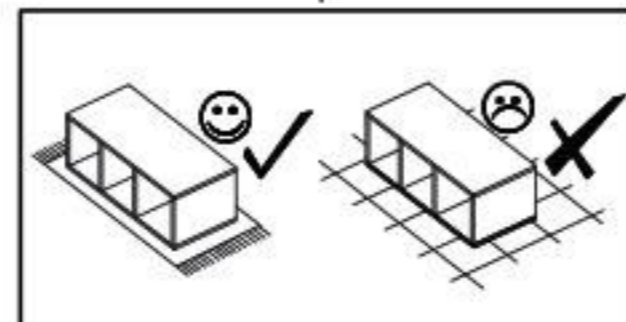
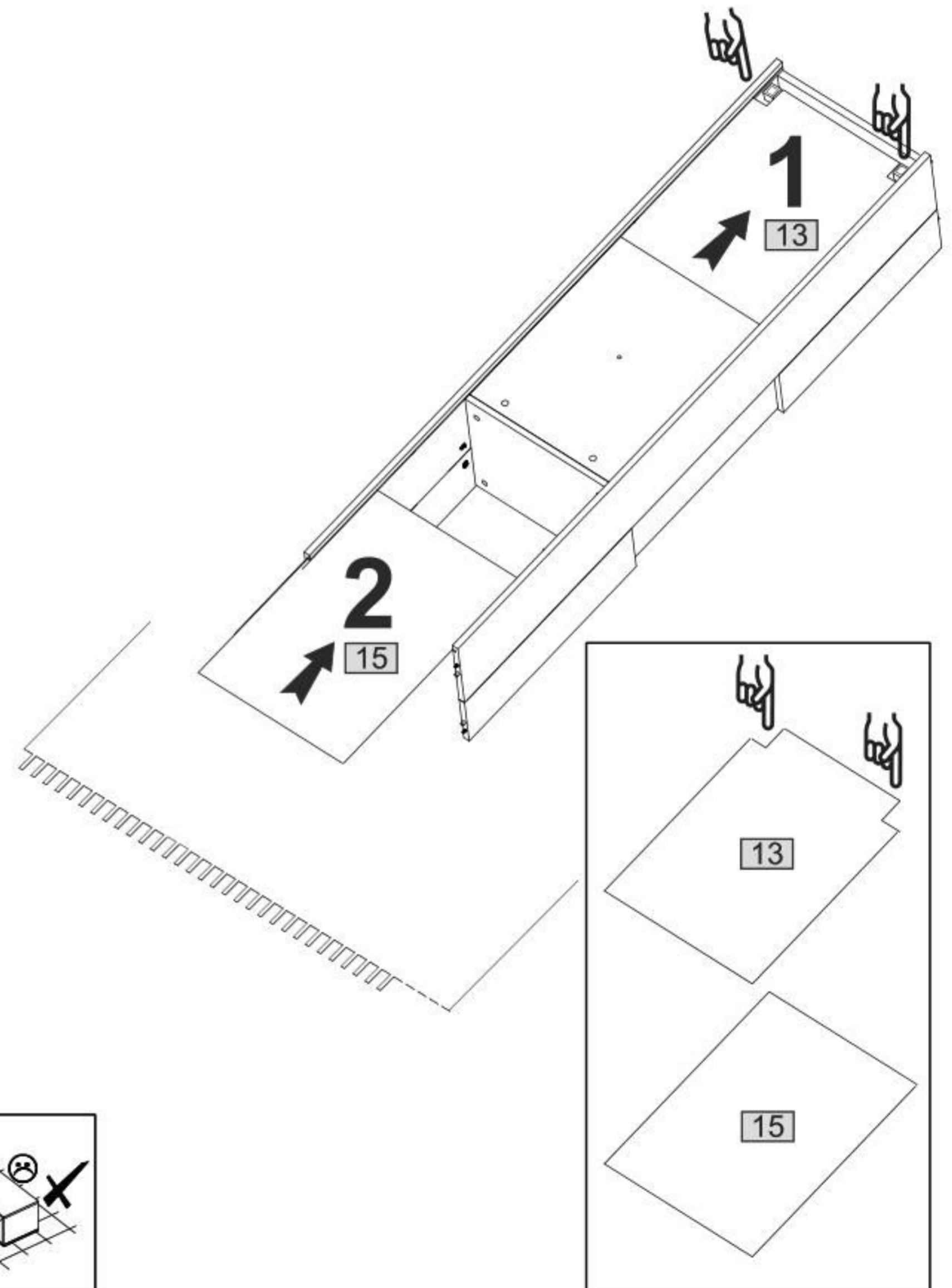


11

M1
φ15x12
x6

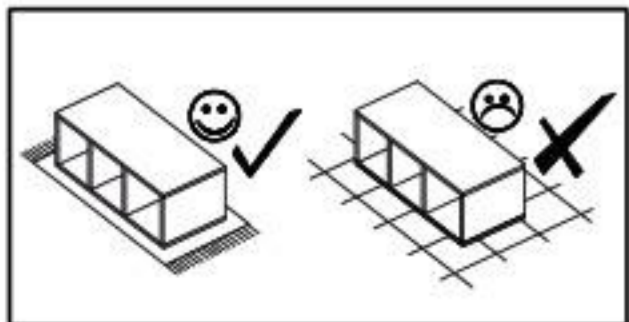
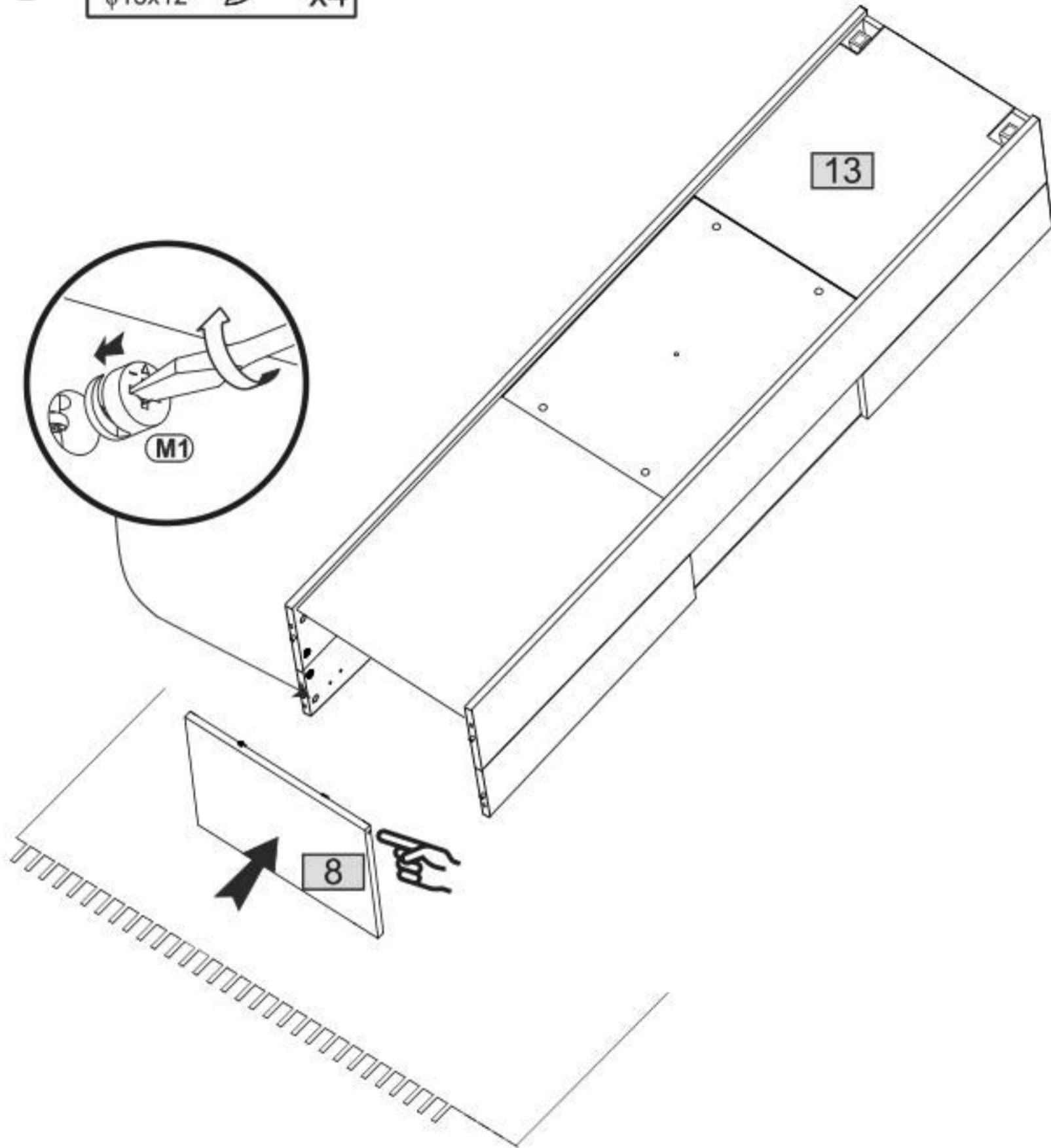
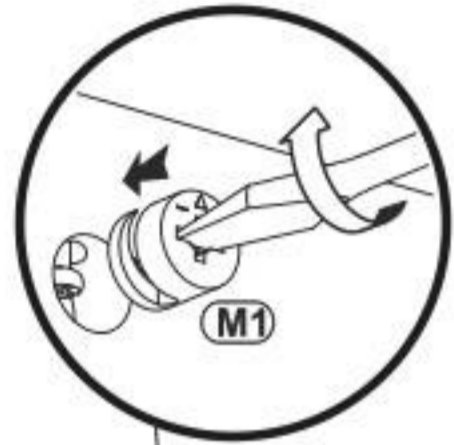


12



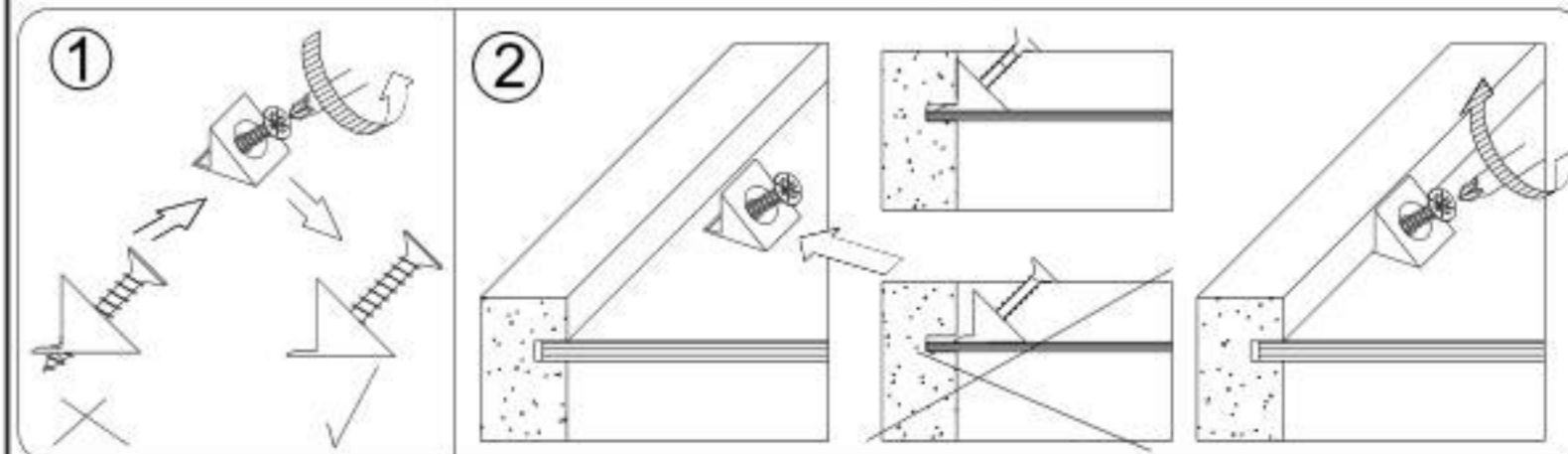
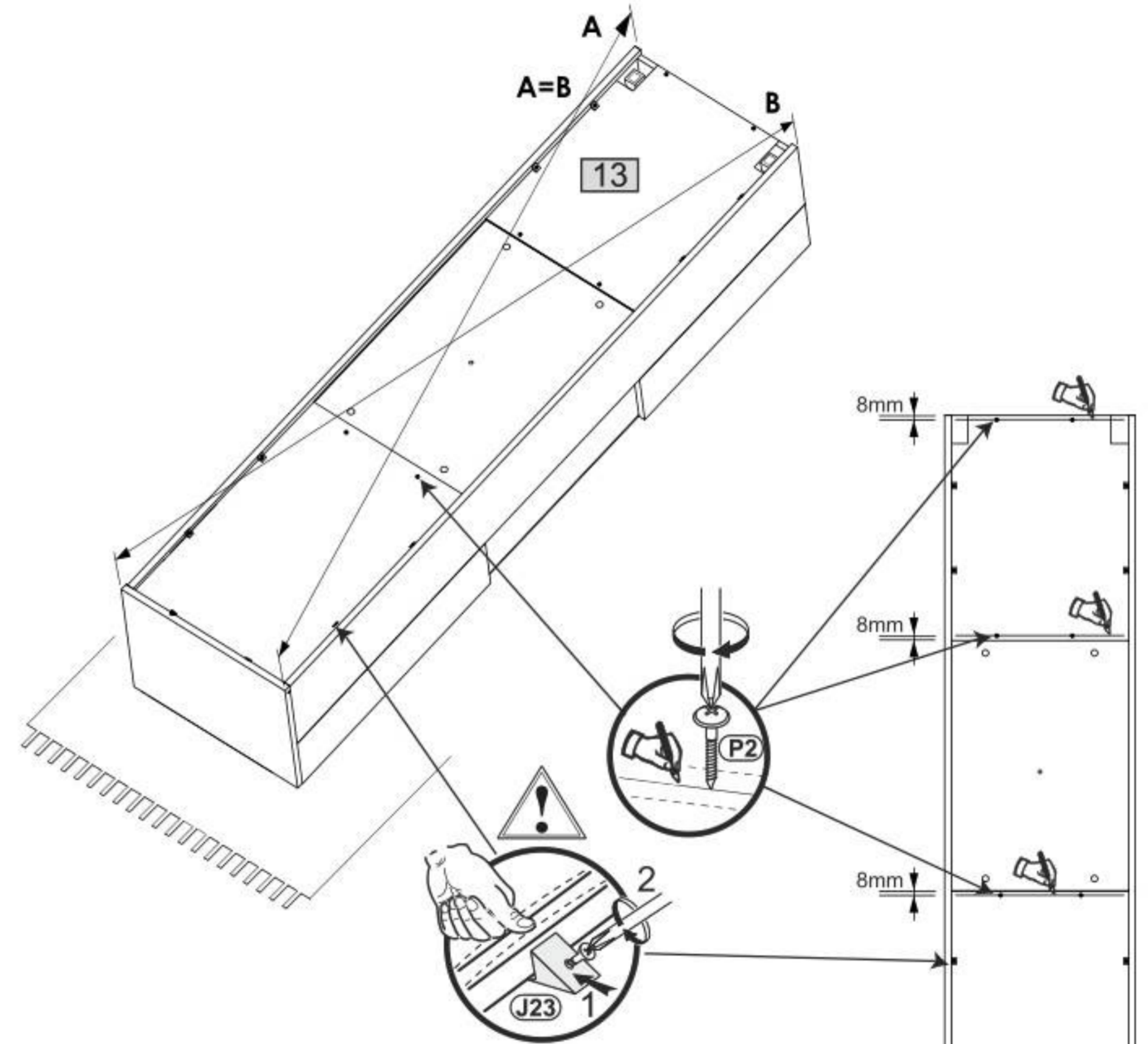
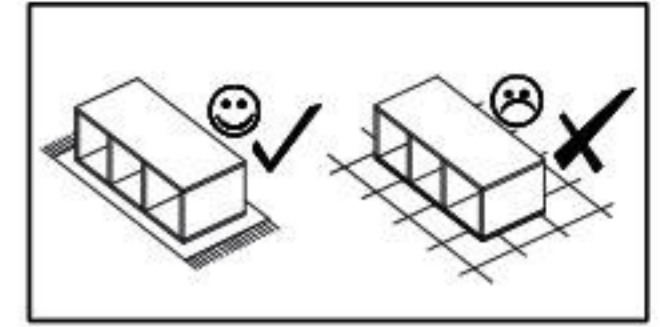
13

M1
φ15x12 x4

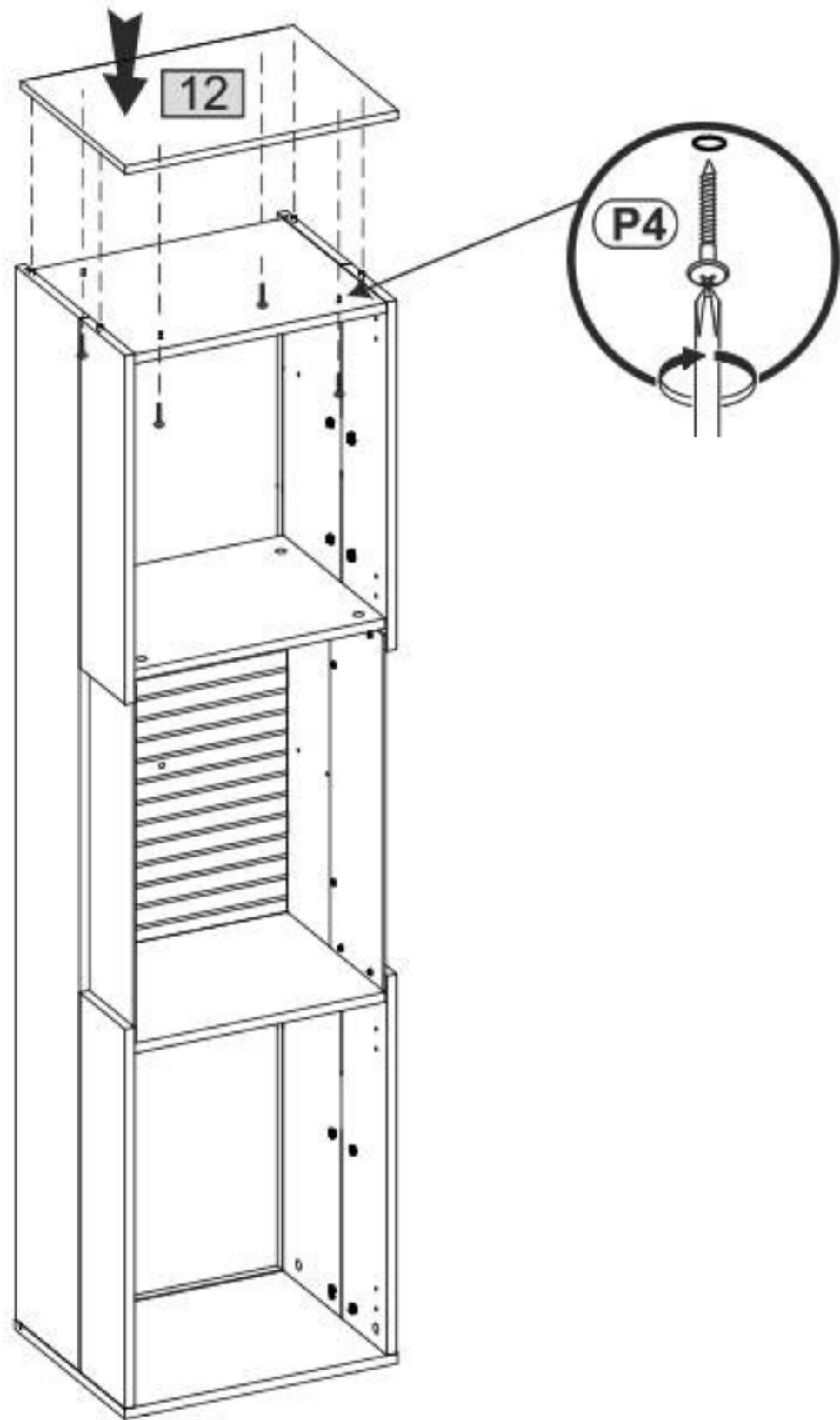


14

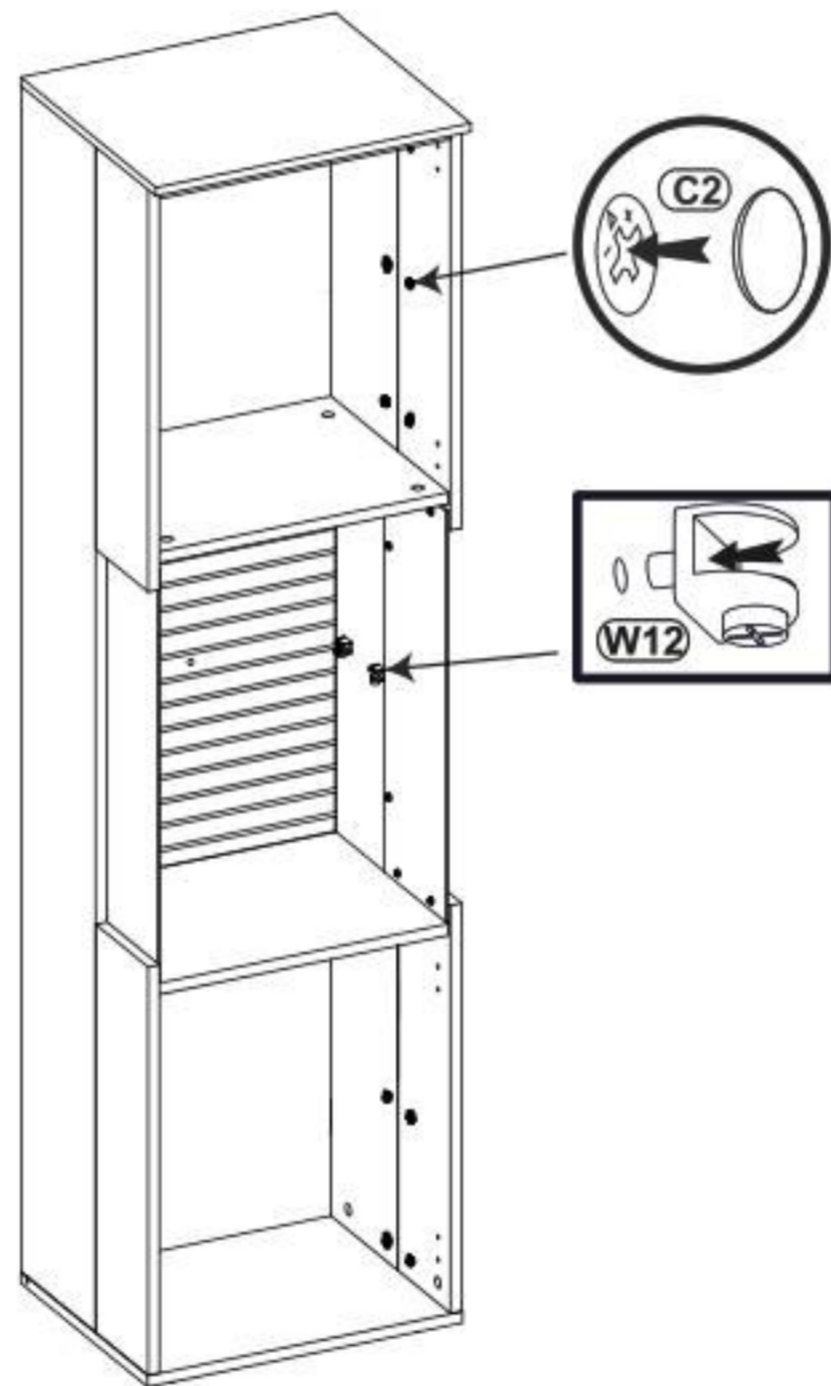
J23 x10
P2 3x16 x6



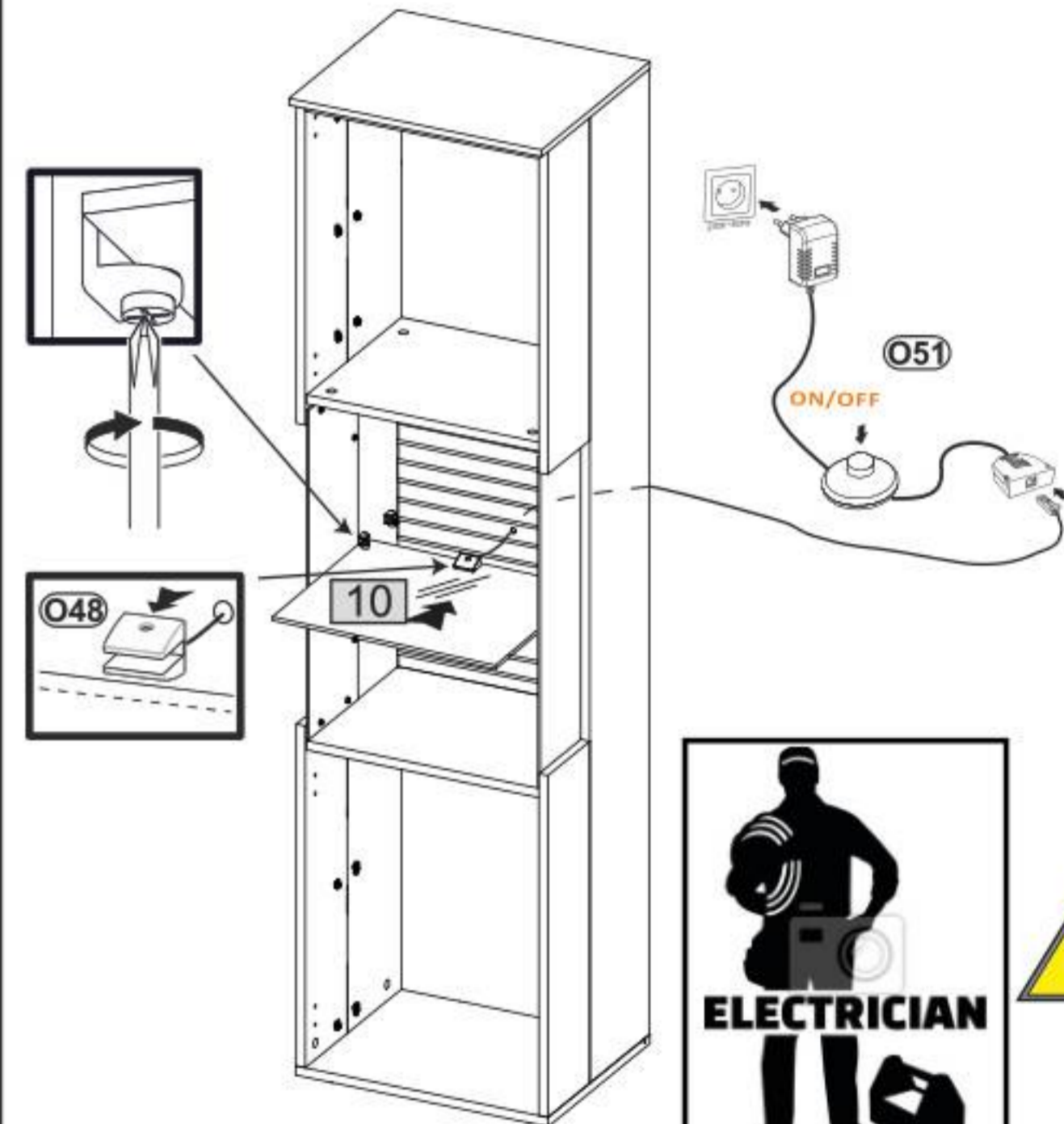
15 **P4** 4x25 x4



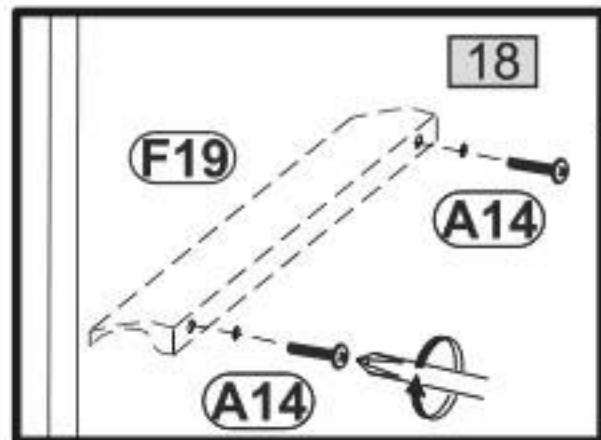
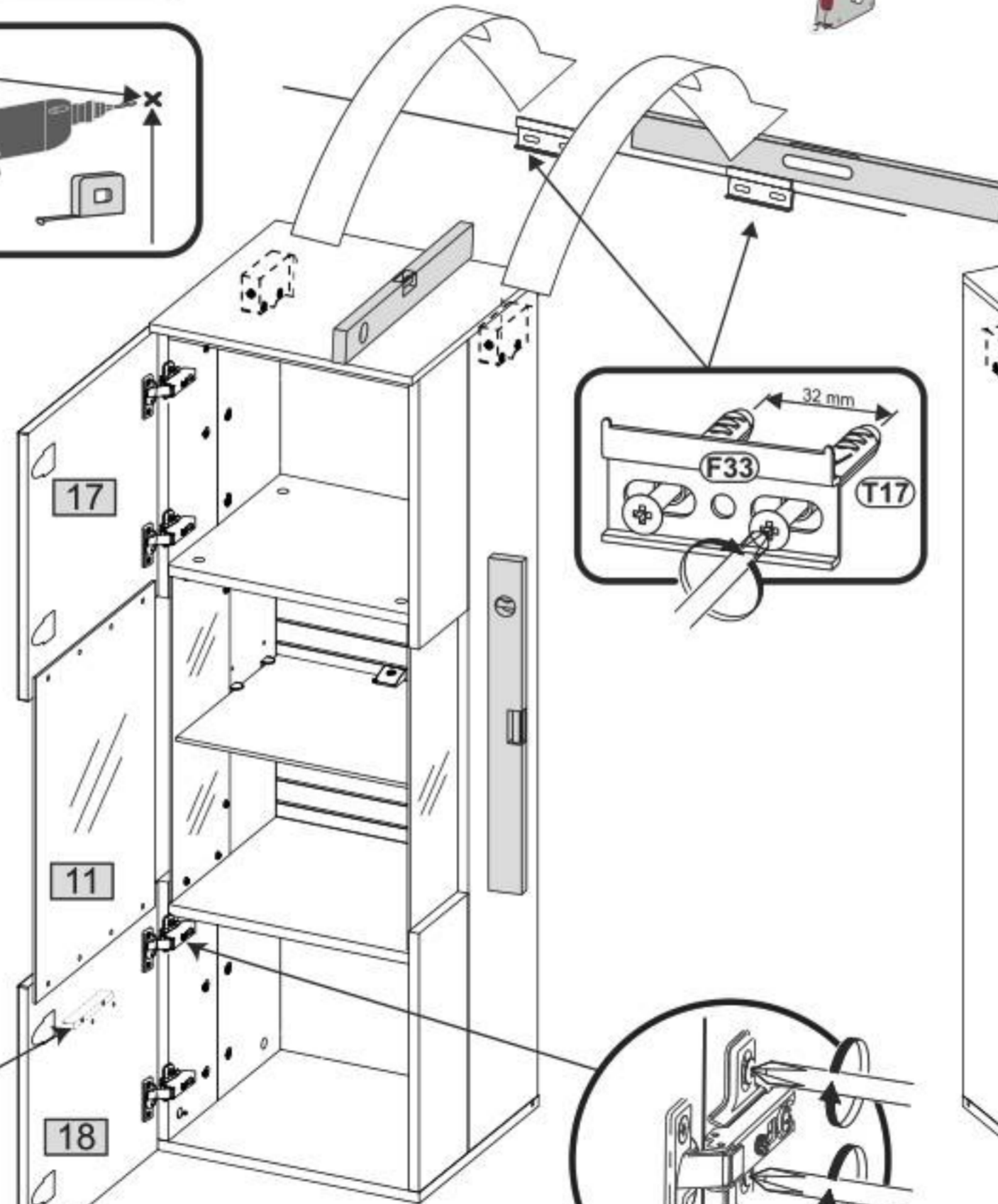
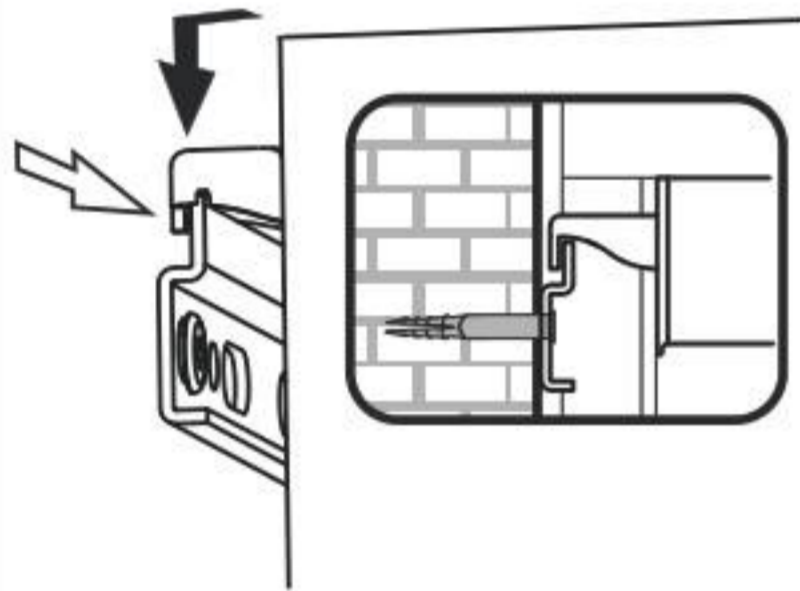
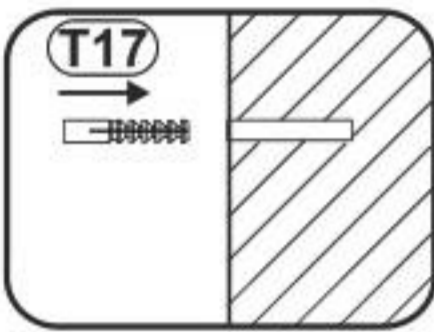
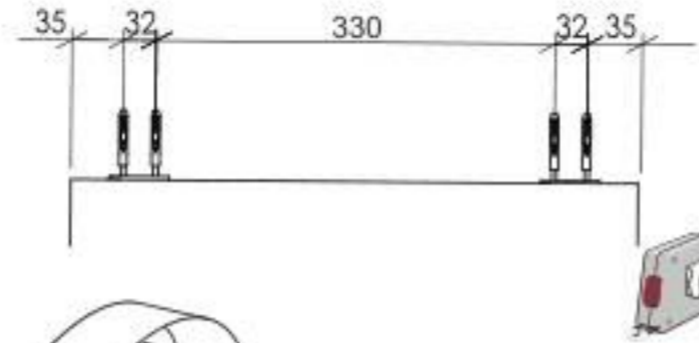
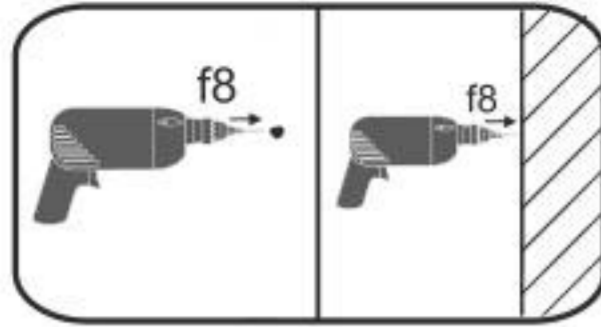
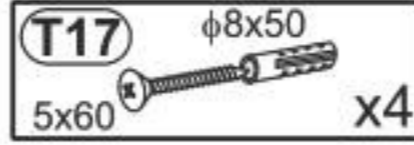
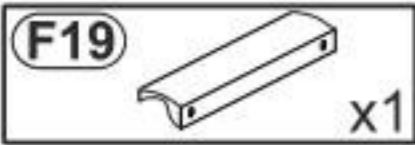
16 **W12** x4
C2 ϕ 20 x28
C2 ϕ 20 x12



17 **O48** x1
O51 x1
SOK-OSW
-026-1

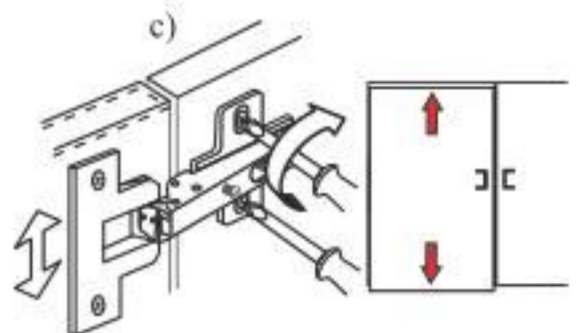
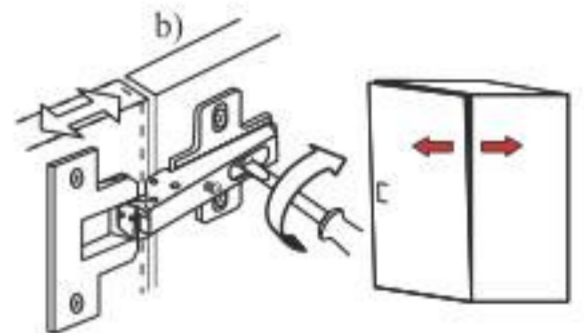
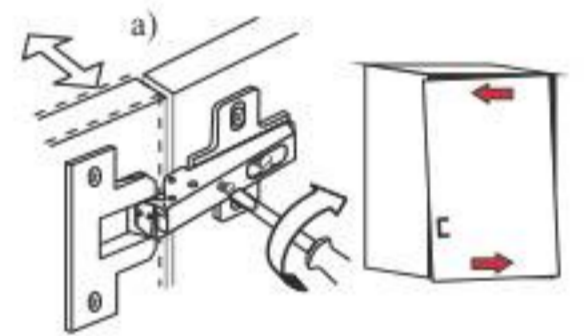
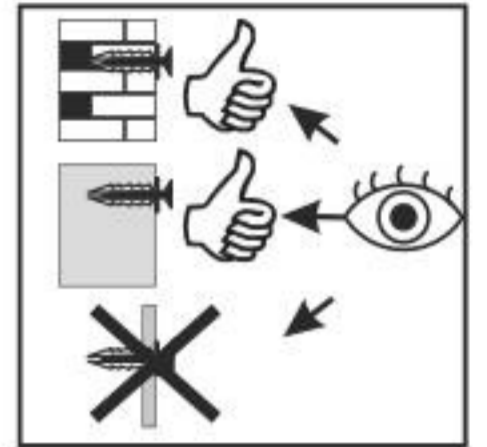
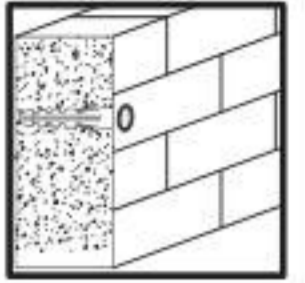


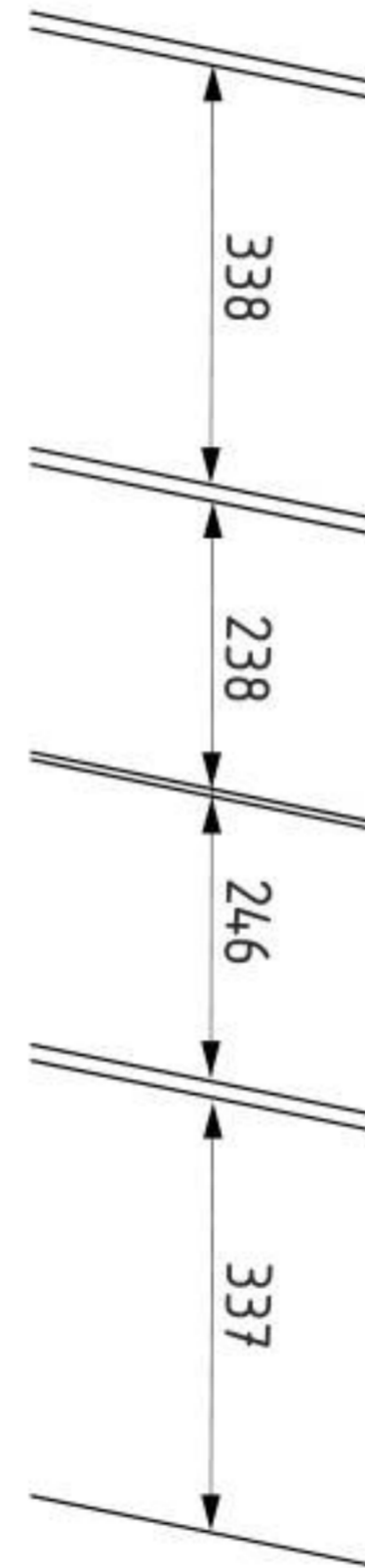
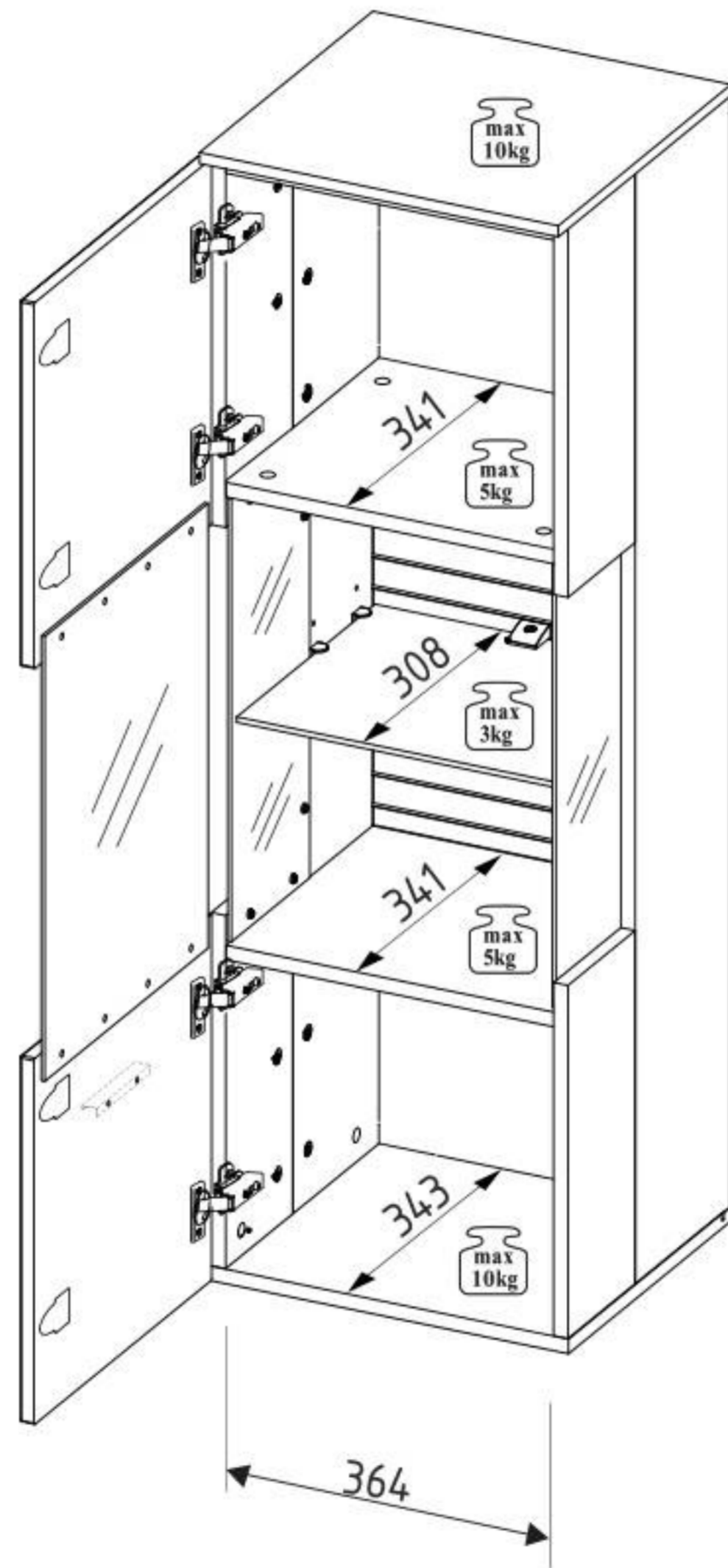
18



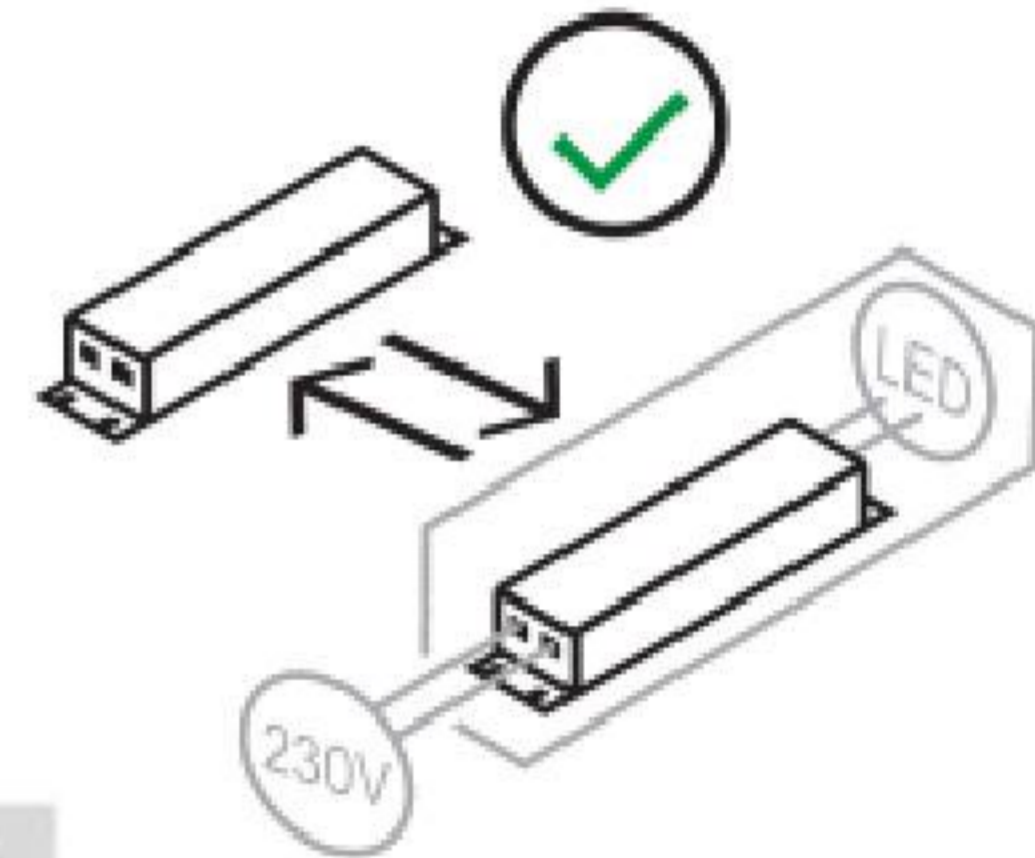
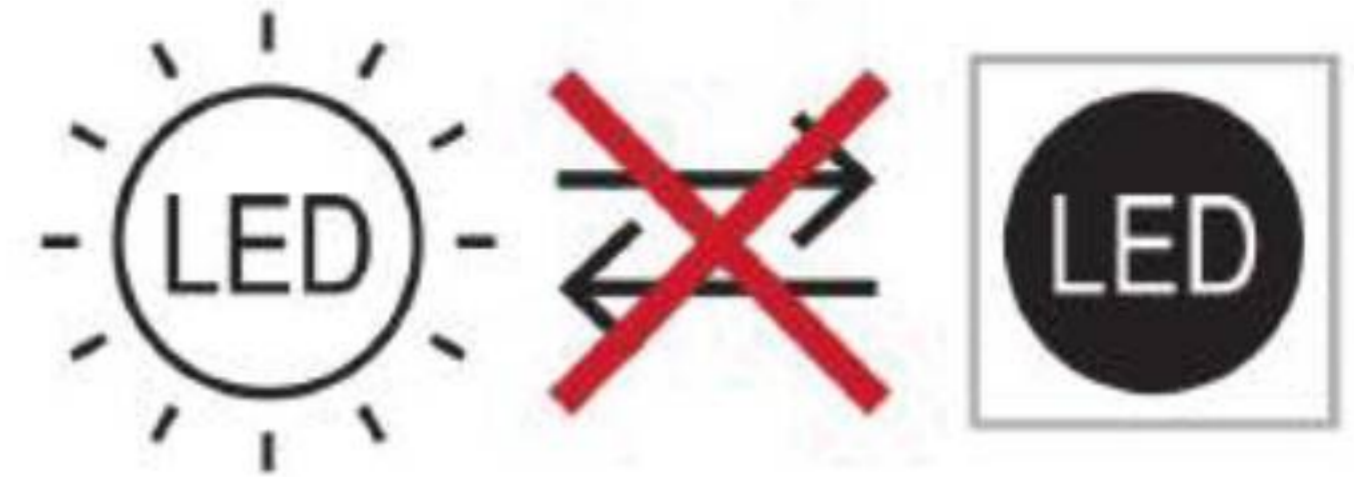
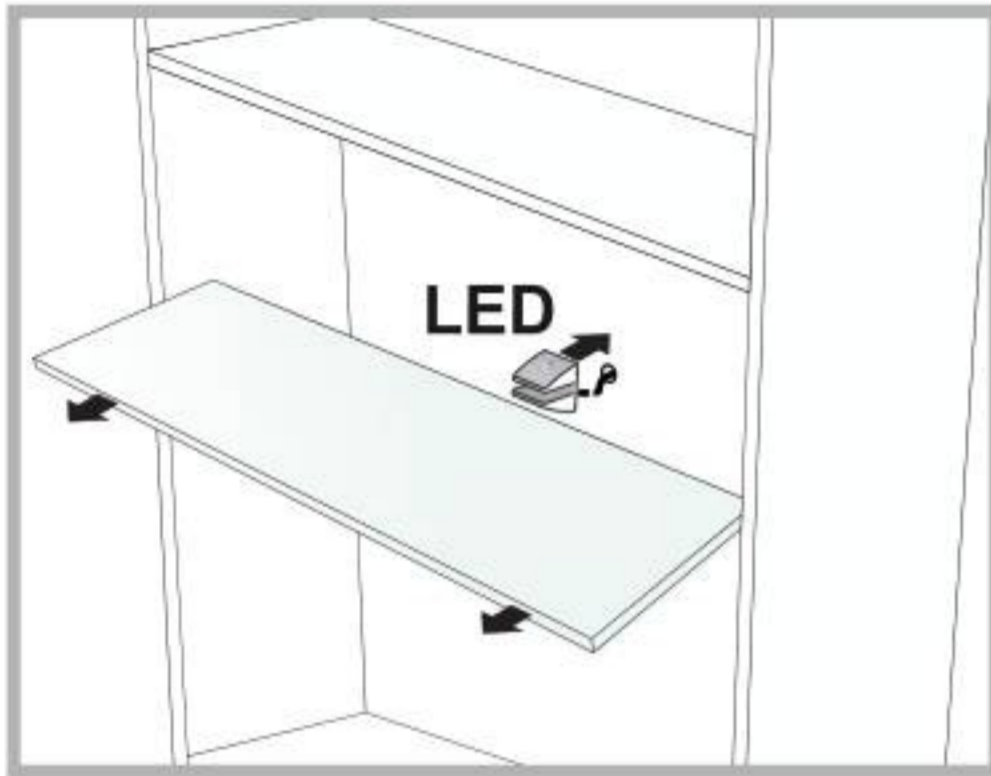
L

R

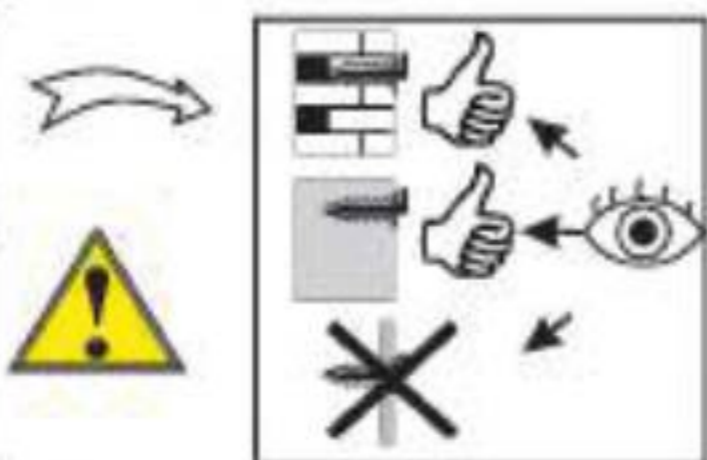
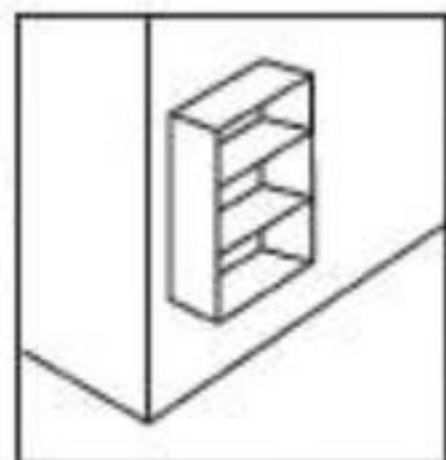
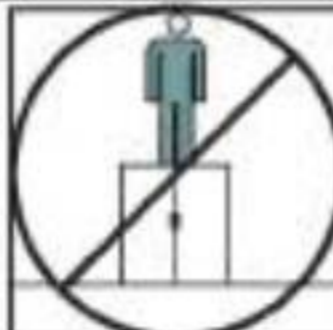
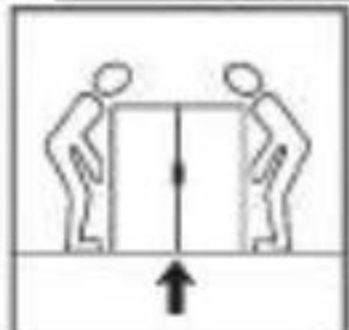
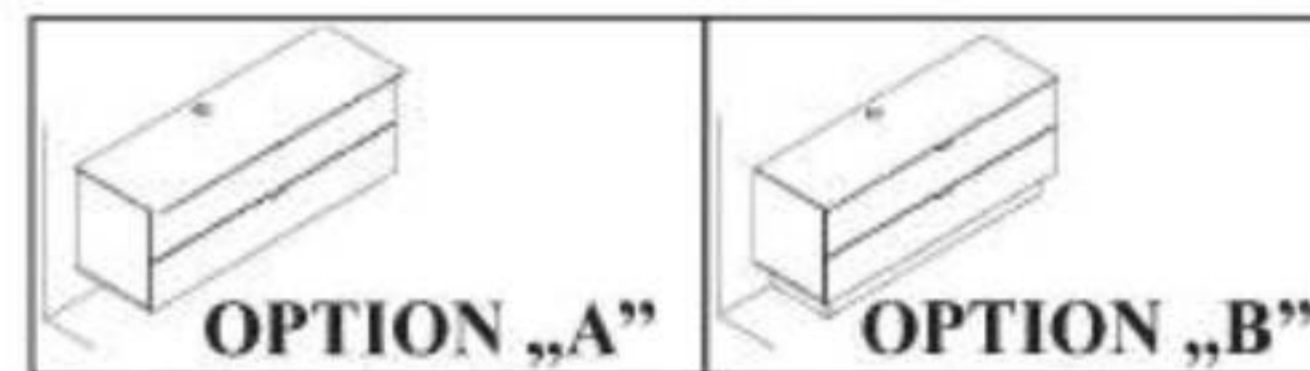
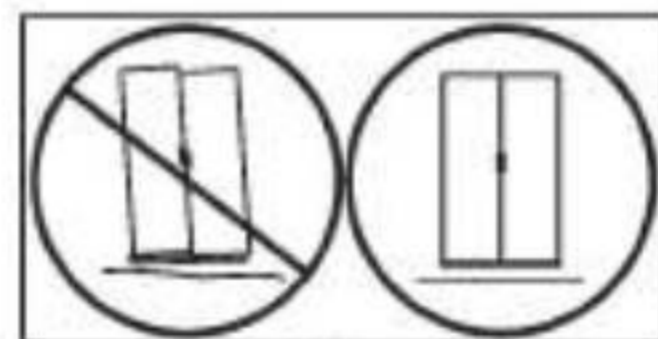
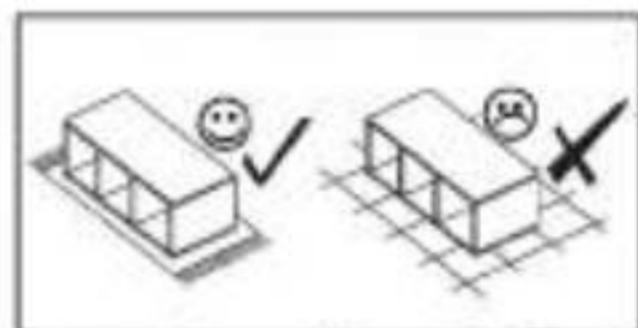
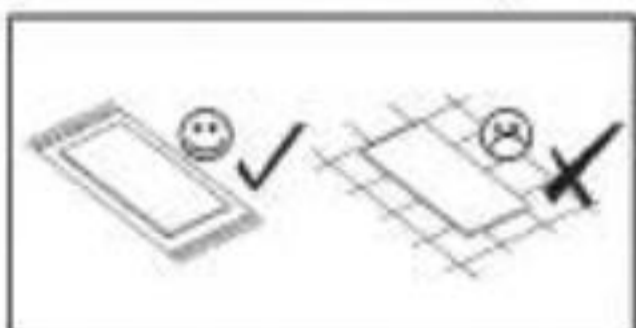
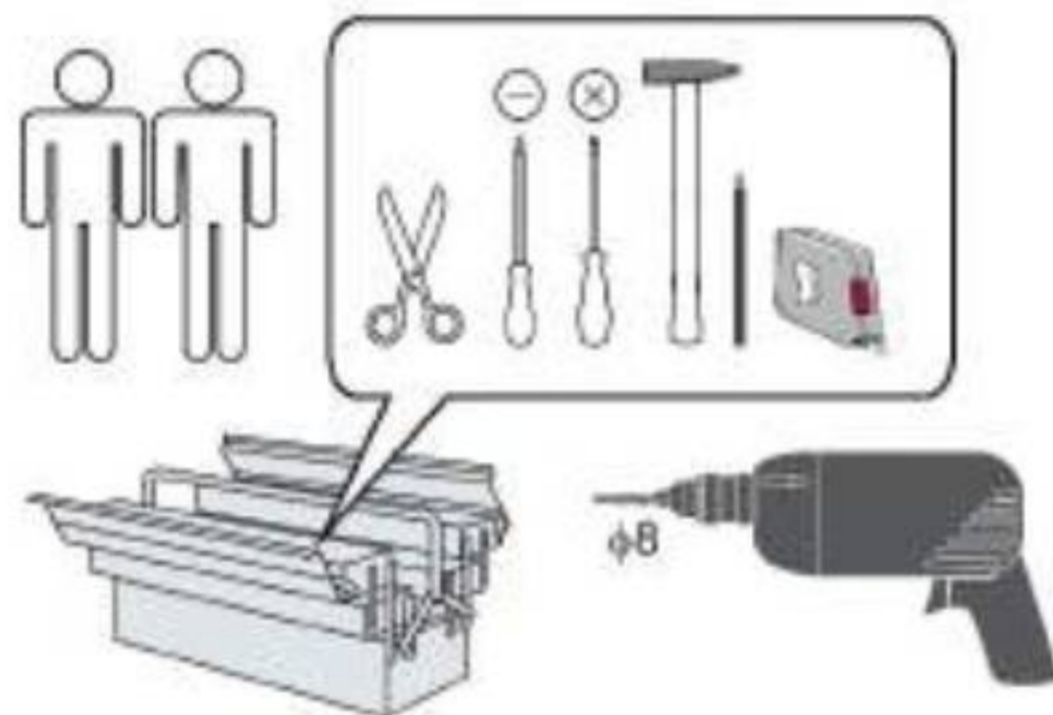




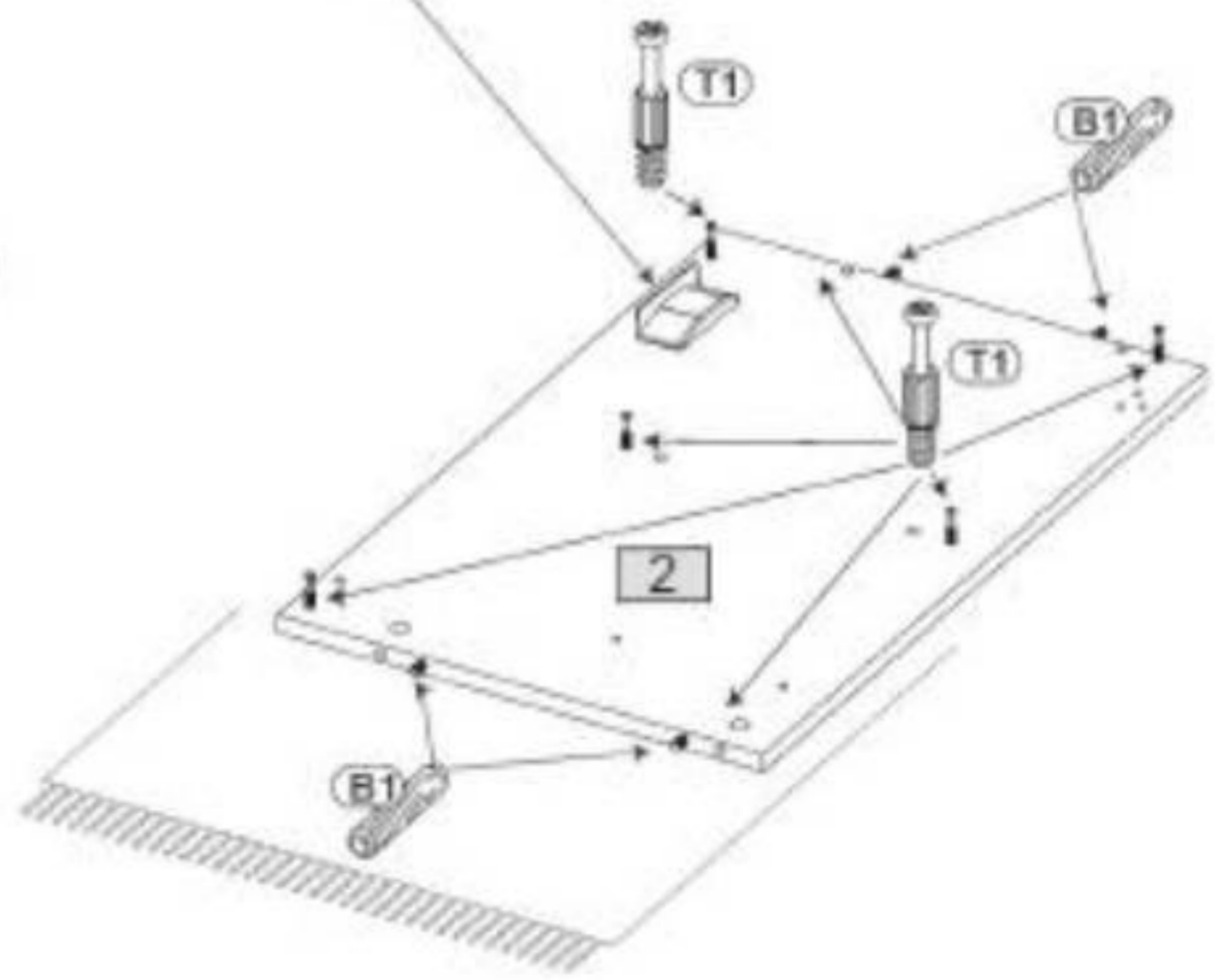
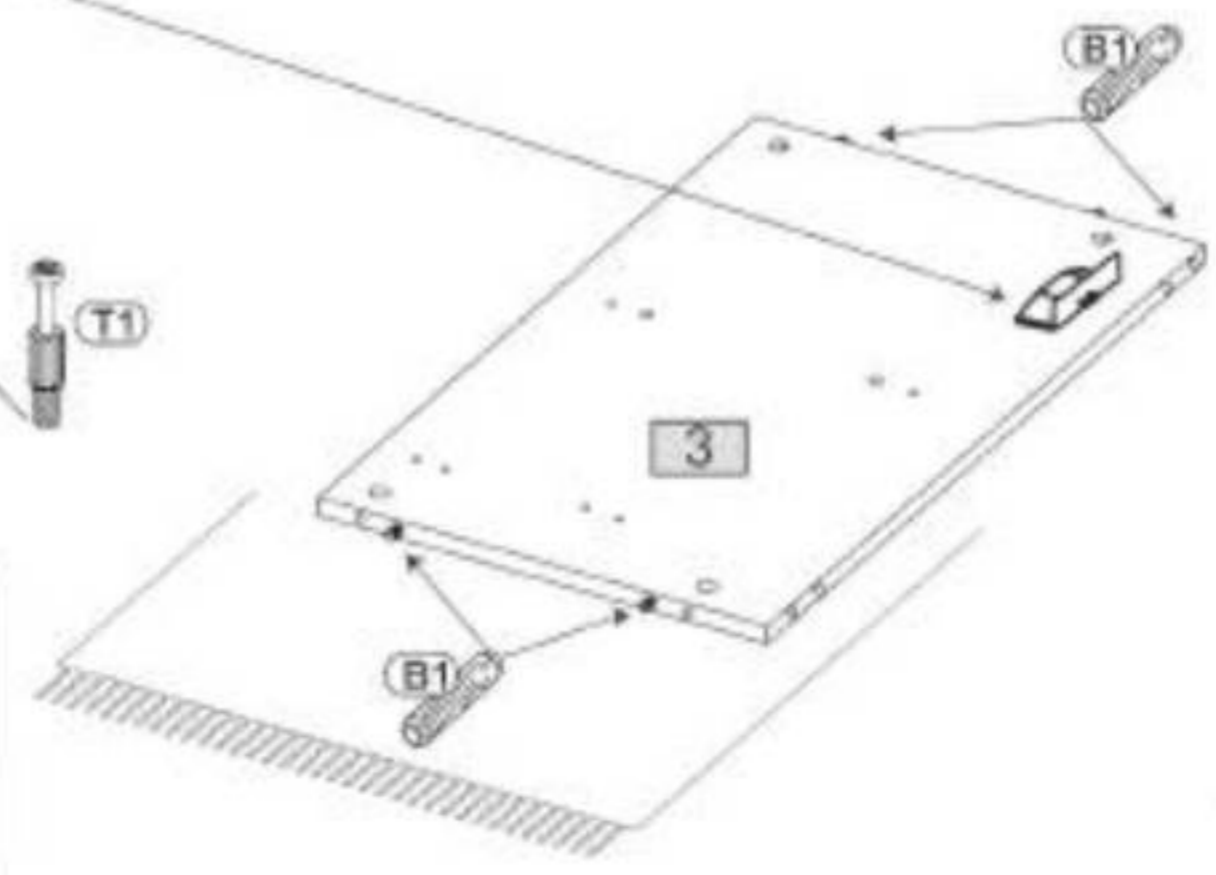
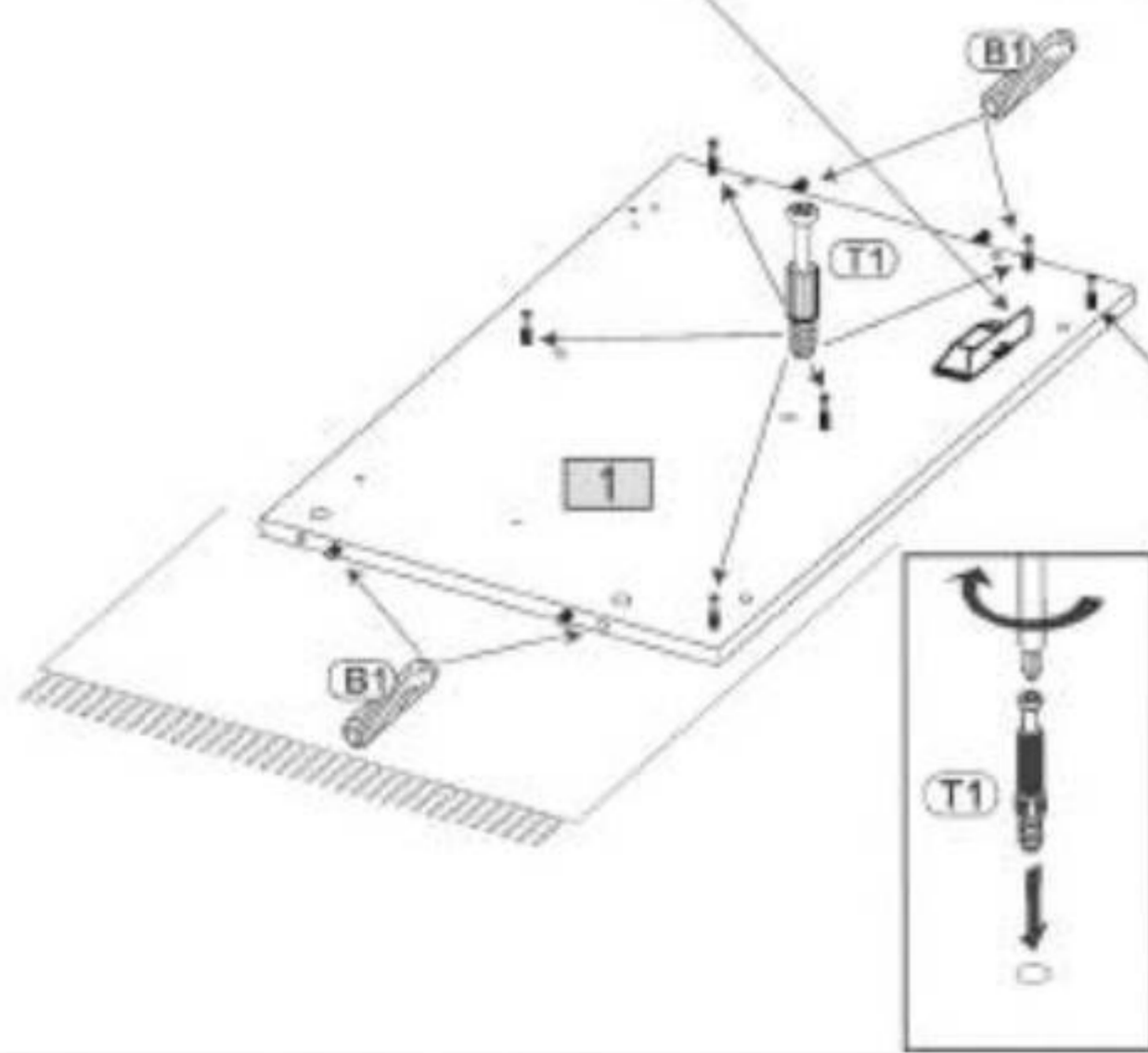
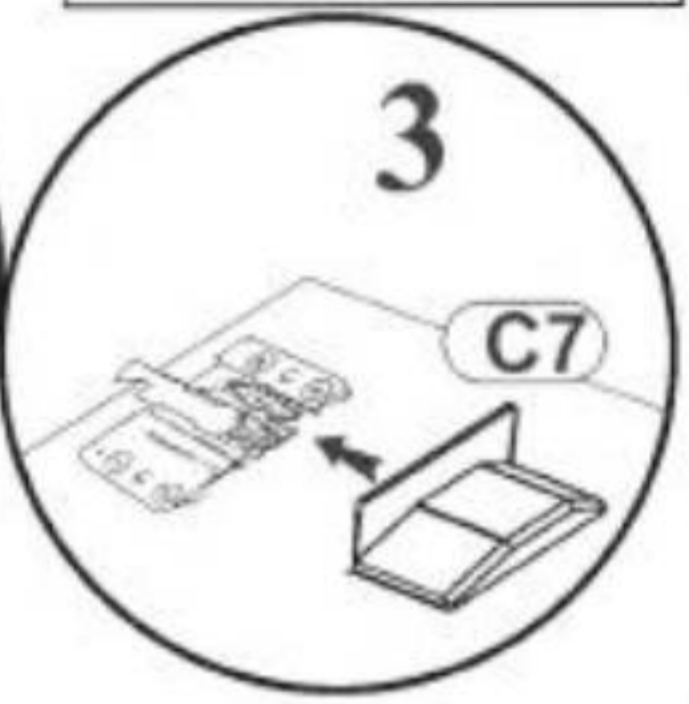
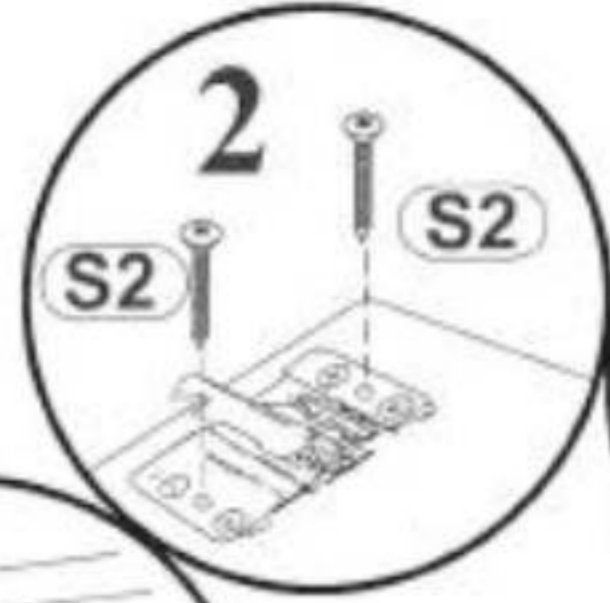
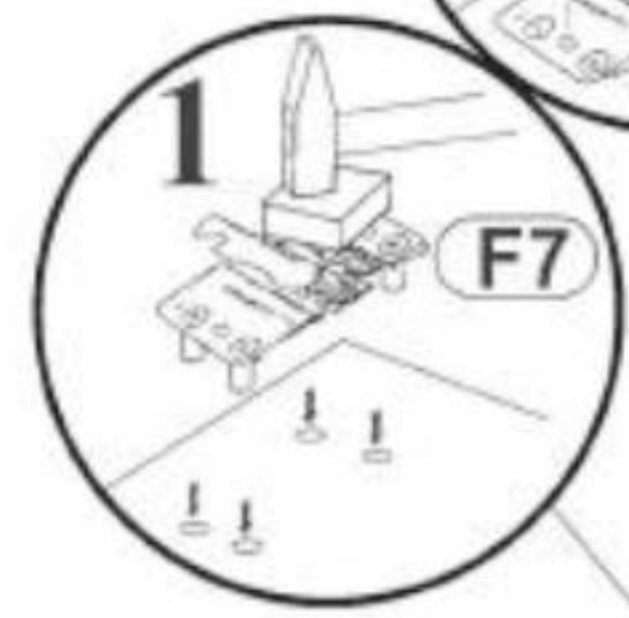
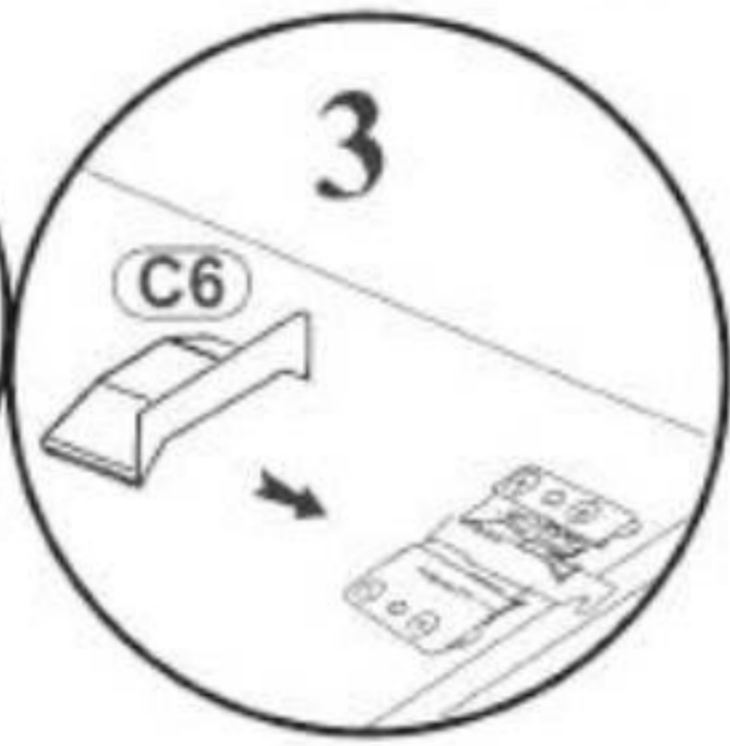
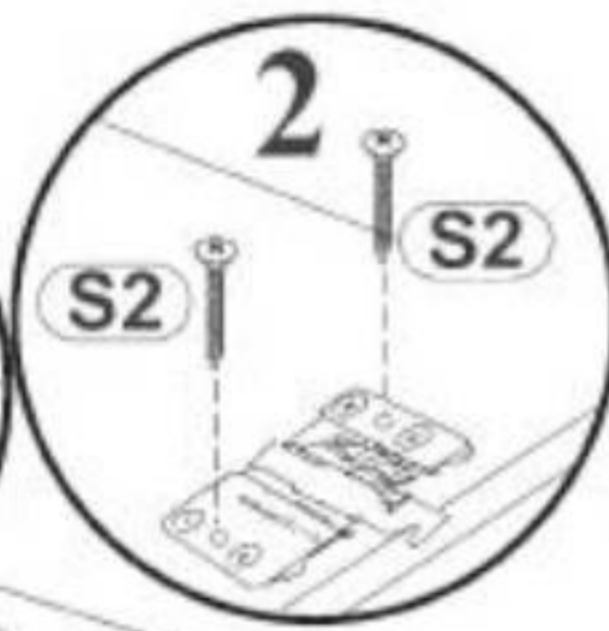
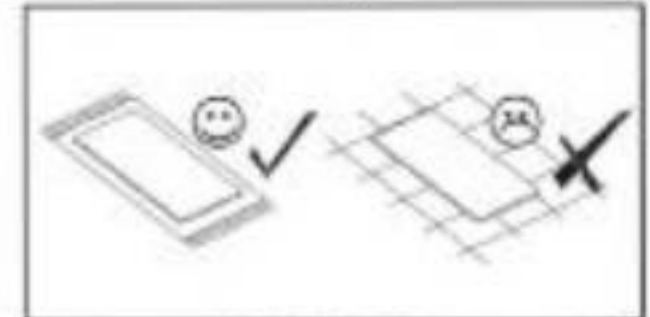
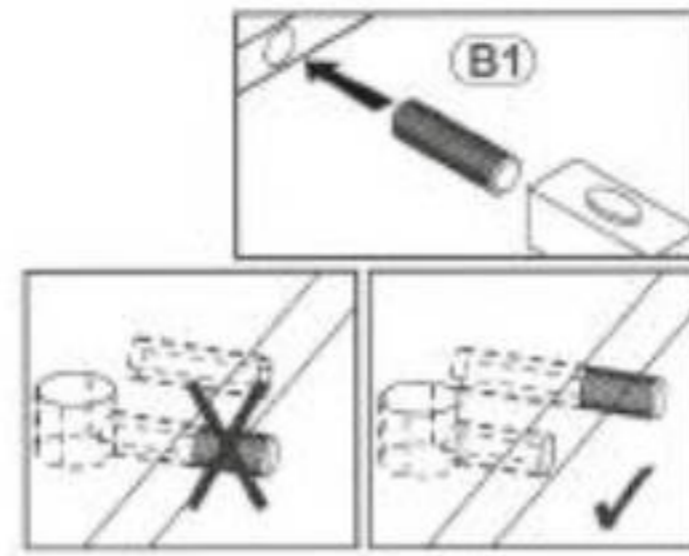
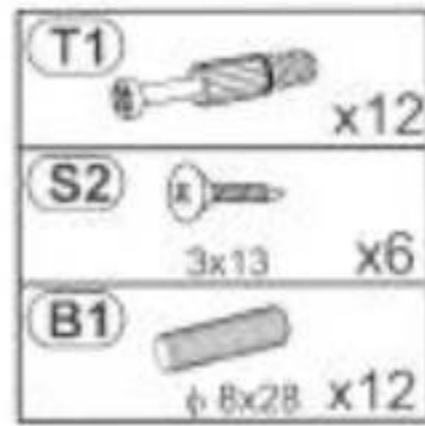
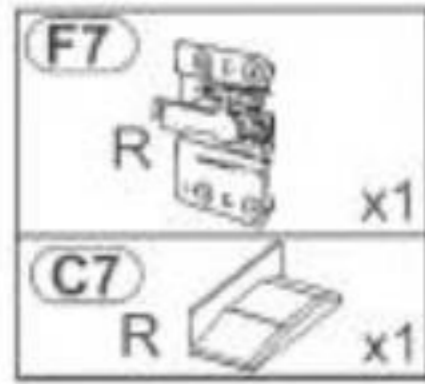
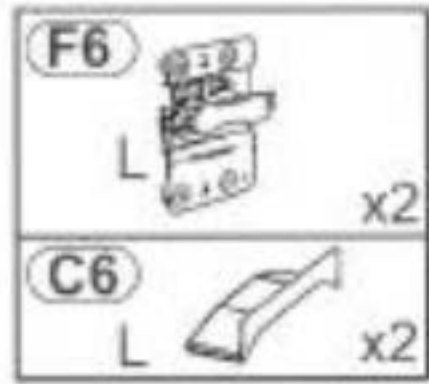
SOK-OSW-026-1



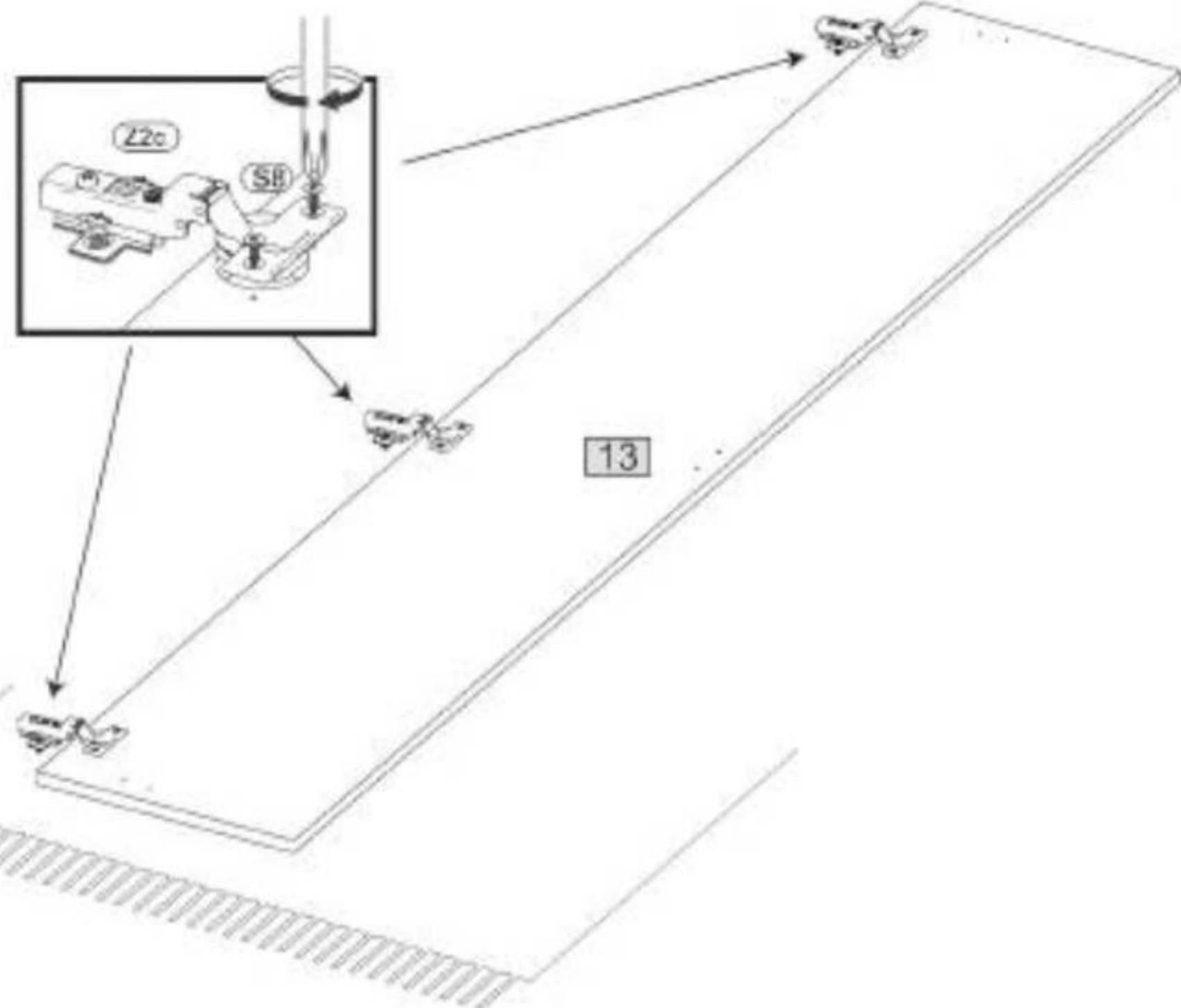
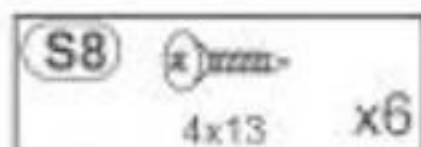
PL- Produkty te zawierają źródła światła, które ze względu na swoje właściwości nie podlegają rozporządzeniu (UE) 2019/2015.	DE- Diese Produkte enthalten Lichtquellen, die aufgrund ihrer Eigenschaften nicht unter die Verordnung (EU) 2019/2015 fallen.	CS- Tyto výrobky obsahují světelné zdroje, které vzhledem ke svým vlastnostem nepadají do oblasti působnosti nařízení (EU) 2019/2015.
DA- Disse produkter indeholder lyskilder, som på grund af deres egenskaber er uden for anvendelsesområdet for forordning (EU) 2019/2015.	EL- Αυτά τα προϊόντα περιέχουν πηγές φωτός οι οποίες, λόγω των ιδιοτήτων τους, δεν εμπίπτουν στο πεδίο εφαρμογής του κανονισμού (UE) 2019/2015.	EN- These products contain light sources which, due to their properties, are out of the scope of Regulation (EU) 2019/2015.
ES- Estos productos contienen fuentes de luz que, por sus propiedades, quedan fuera del ámbito de aplicación del Reglamento (UE) 2019/2015.	ET- Need tooted sisaldavad valgusallikaid, mis oma omaduste tõttu jäävad määruse (UE) 2019/2015 reguleerimisalast välja.	FI- Nämä tuotteet sisältävät valonlähteitä, jotka ominaisuuksiensa vuoksi eivät kuulu asetuksen (EU) 2019/2015 soveltamisalaan.
FR- Ces produits contiennent des sources lumineuses qui, en raison de leurs propriétés, n'entrent pas dans le champ d'application du règlement (UE) 2019/2015.	HU- Ezek a termékek olyan fényforrásokkal tartalmazzak, amelyek tulajdonságuk miatt nem tartoznak az (EU) 2019/2015 rendelet hatálya alá.	IT- Questi prodotti contengono sorgenti luminose che, per le loro proprietà, esulano dal campo di applicazione del Regolamento (UE) 2019/2015.
LT- Šiuose gaminių yra šviesos šaltiniai, kurie dėl savo savybių nepatenka į Reglamento (UE) 2019/2015 taikymo sritį.	LV- Šie produkti satur gaismas avotus, kas to īpašību dēļ ir ārpus Regulas (UE) 2019/2015 darbības jomas.	RU- Эти продукты содержат источники света, которые из-за своих свойств не подпадают под действие Регламента (ЕС) 2019/2015.
PT- Estes produtos contém fontes de luz que, devido às suas propriedades, estão fora do âmbito do Regulamento (UE) 2019/2015.	RO- Aceste produse conțin surse de lumină care, datorită proprietăților lor, nu intră în domeniul de aplicare al Regulamentului (UE) 2019/2015.	NL- Deze producten bevatten lichtbronnen die vanwege hun eigenschappen buiten het toepassingsgebied van Verordening (EU) 2019/2015 vallen.
SK- Tieto výrobky obsahujú svetelné zdroje, ktoré vzhľadom na svoje vlastnosti nepatria do rozsahu pôsobnosti nariadenia (EÚ) 2019/2015.	SLO- Ti izdelki vsebujejo svetlobne vire, ki zaradi svojih lastnosti ne spadajo na področje uporabe Uredbe (EU) 2019/2015.	SV- Dessa produkter innehåller ljuskällor som på grund av sina egenskaper inte omfattas av förordning (EU) 2019/2015.
TR- Bu ürünler, özellikleri nedeniyle (UE) 2019/2015 Yürürlüktekin kapsama dâhilde kalan ışık kaynakları içerir.	HR- Ovi proizvodi sadrže izvore svjetlosti koji zbog svojih svojstava nisu obuhvaćeni Uredbom (EU) 2019/2015.	BG- Тези продукти съдържат източници на светлина, които поради своите свойства са извън обхвата на Регламента (ЕС) 2019/2015.



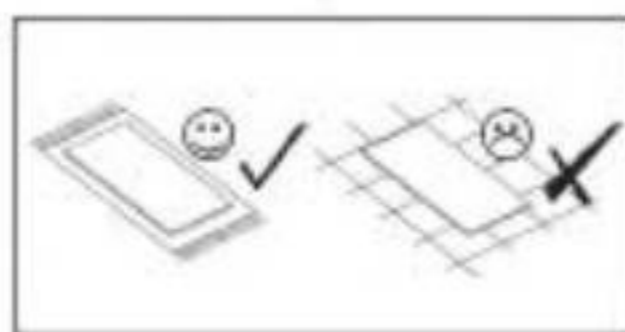
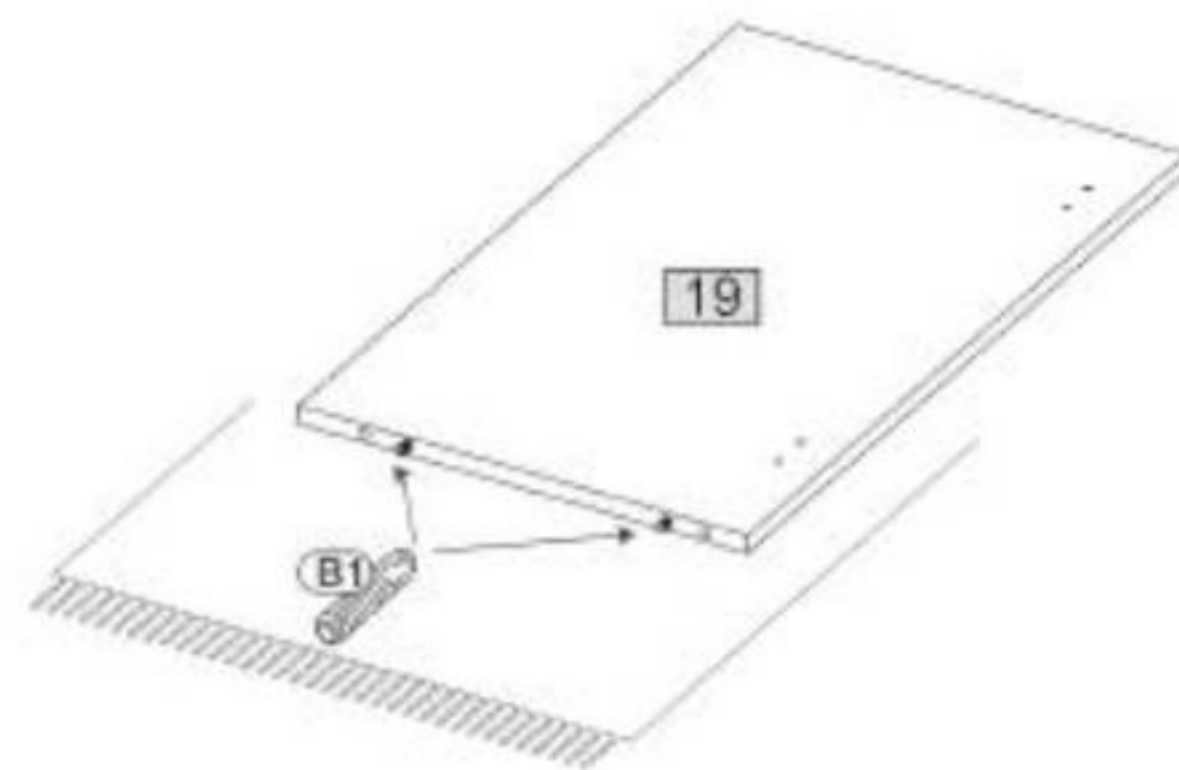
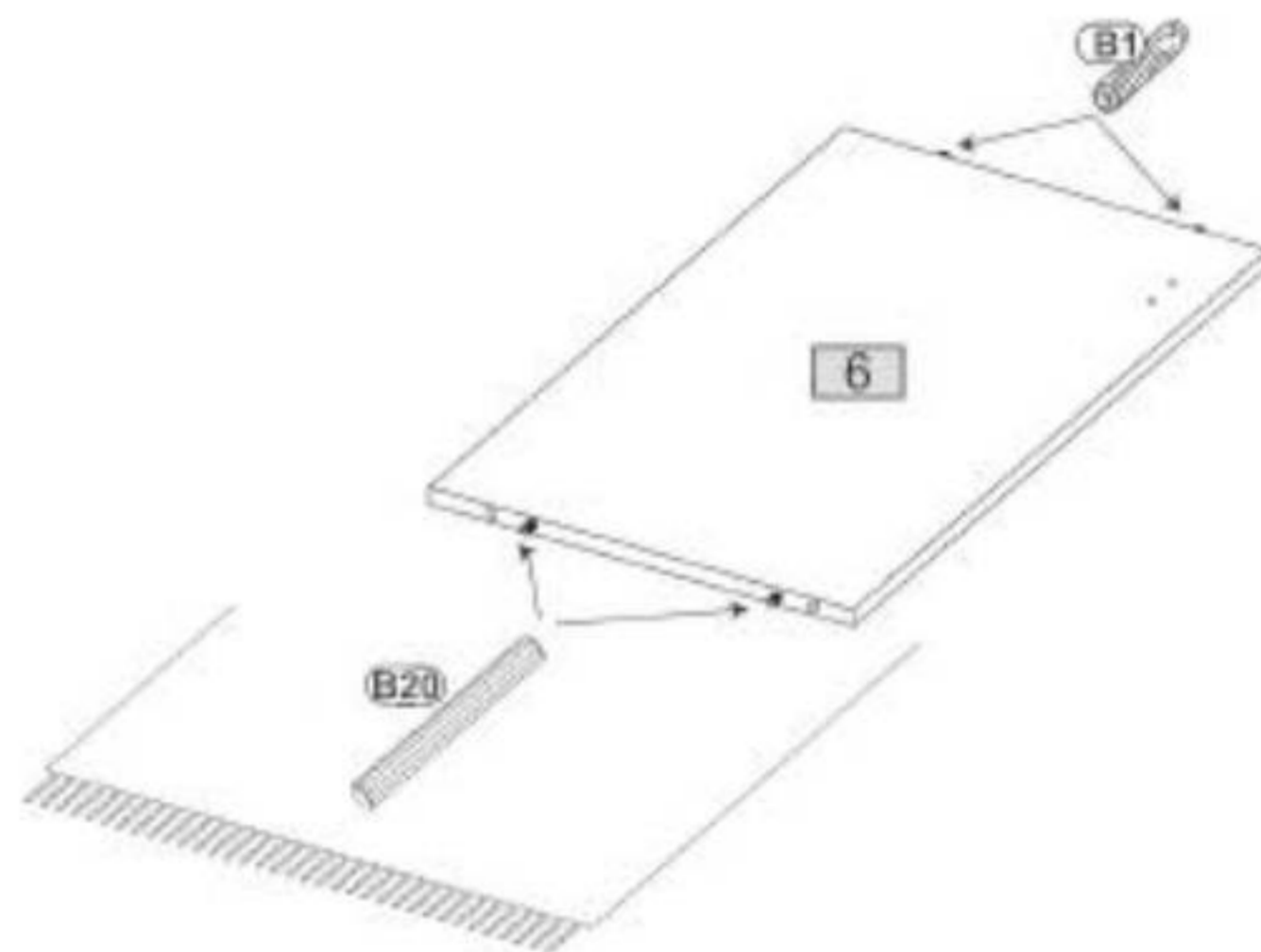
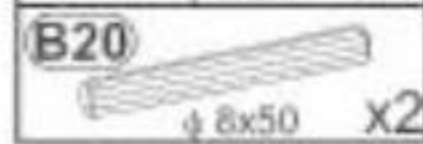
6



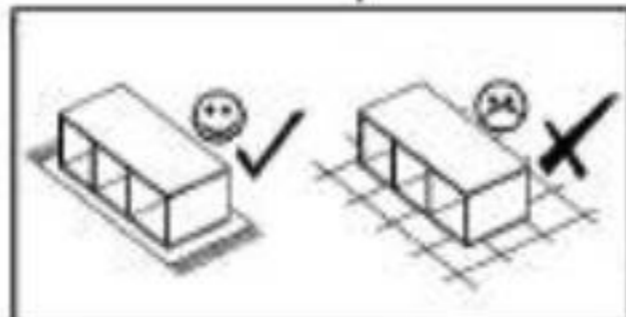
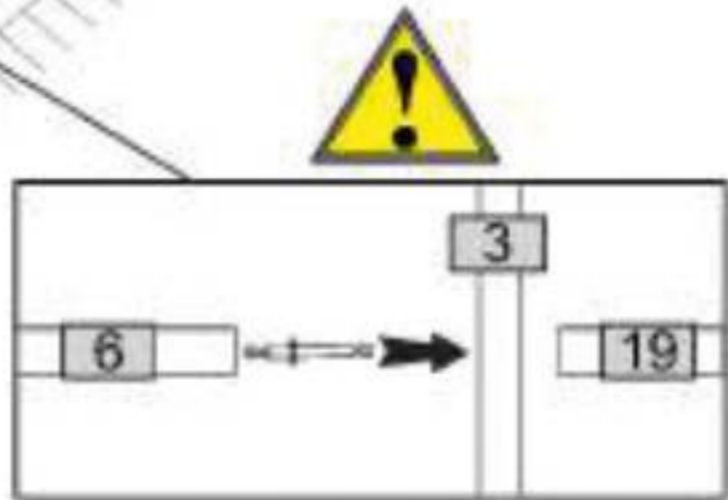
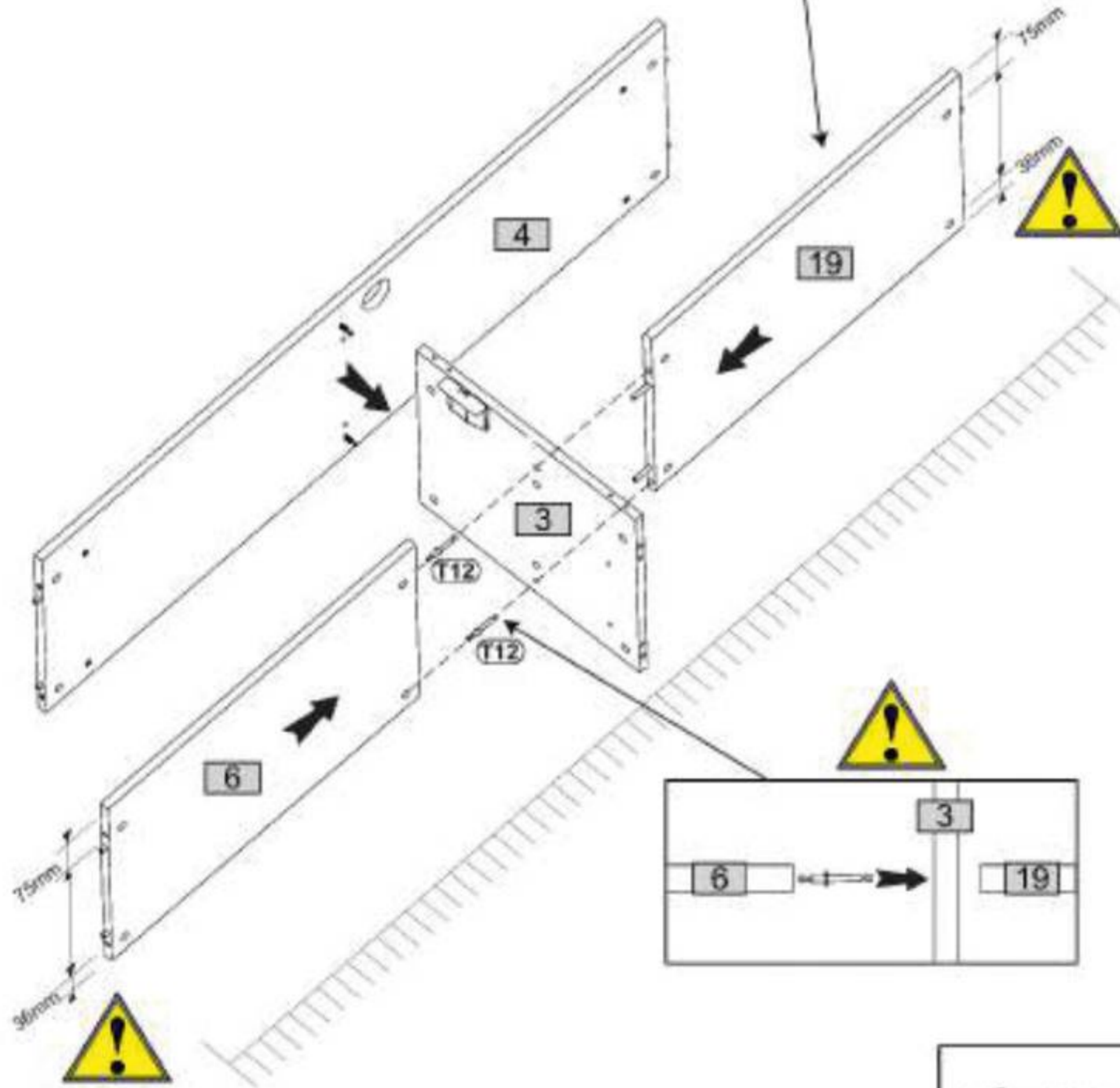
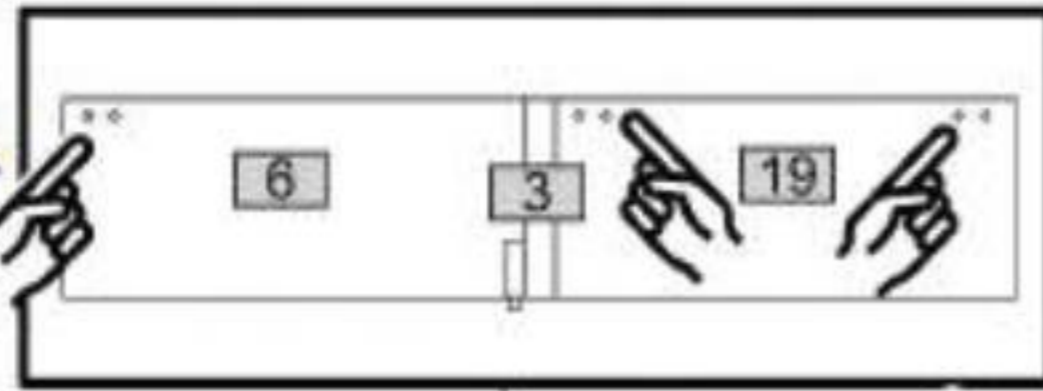
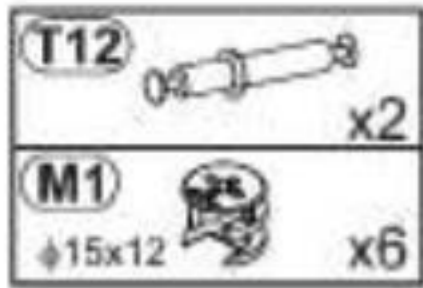
7



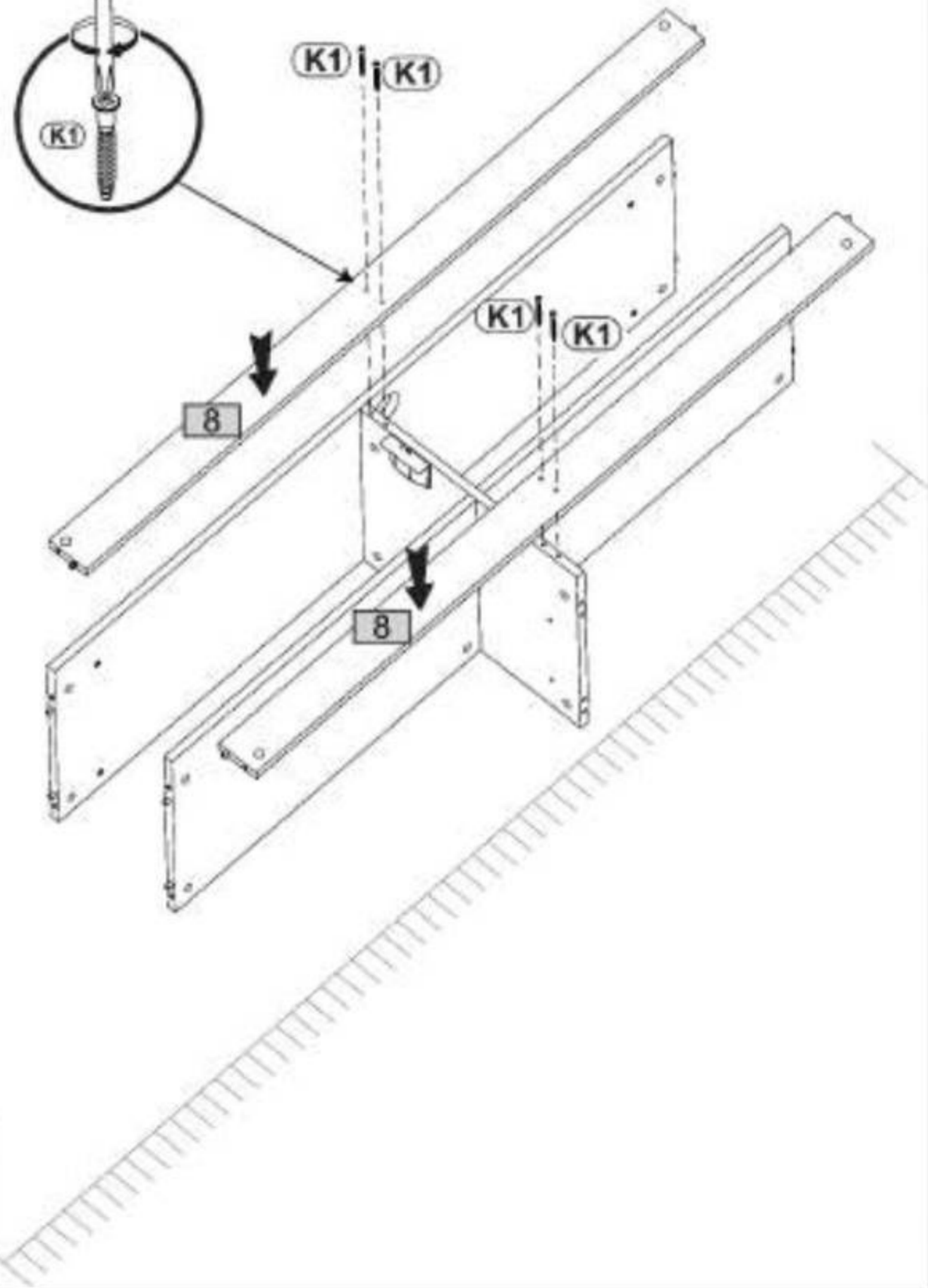
8




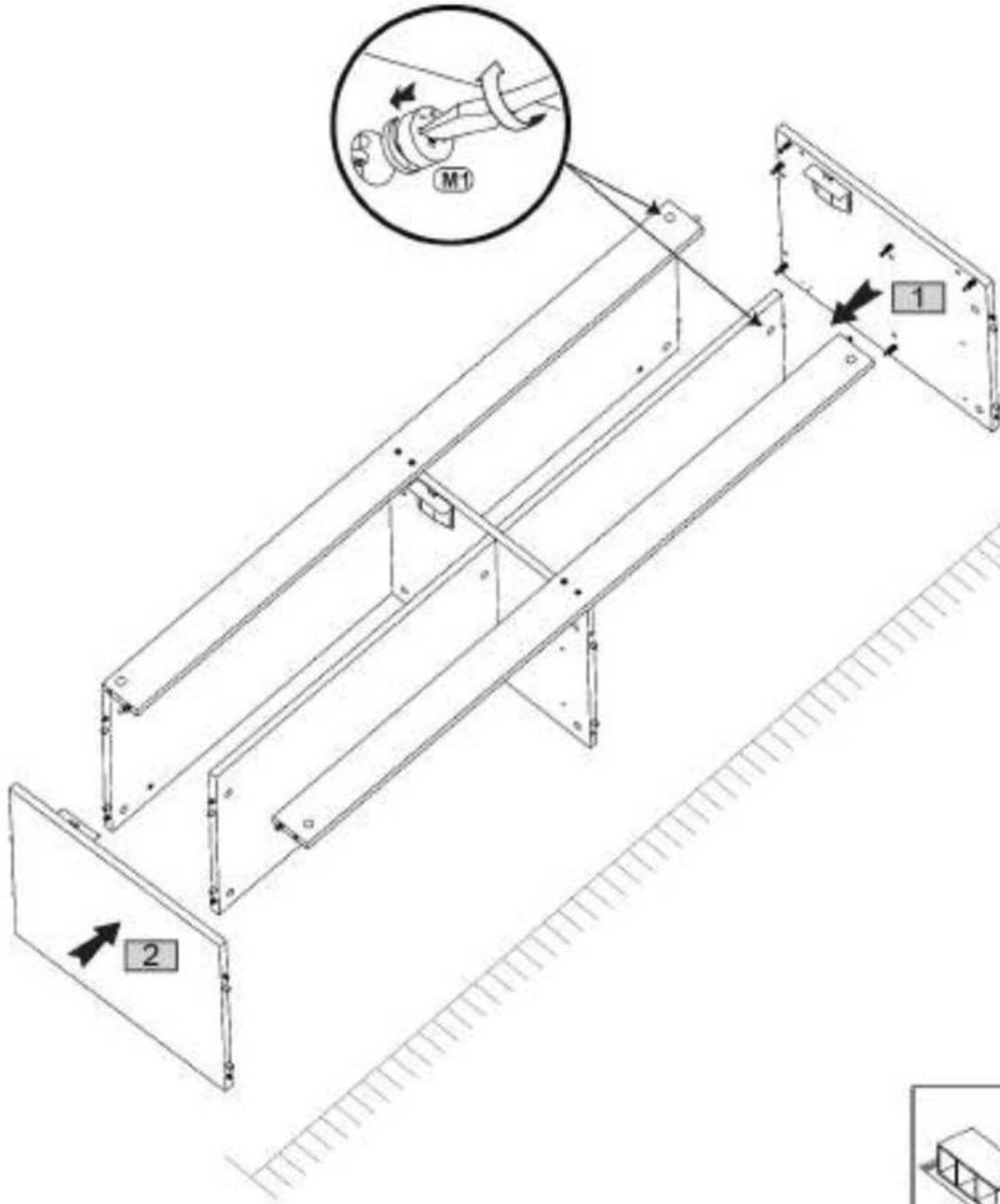
9




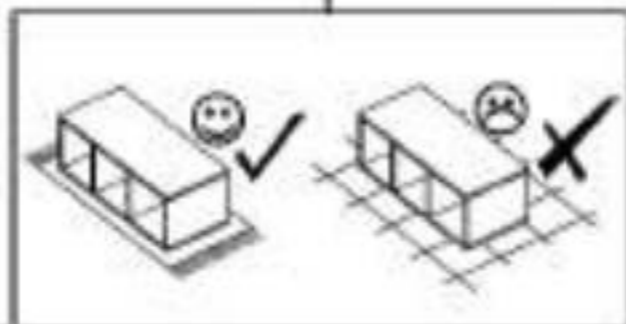
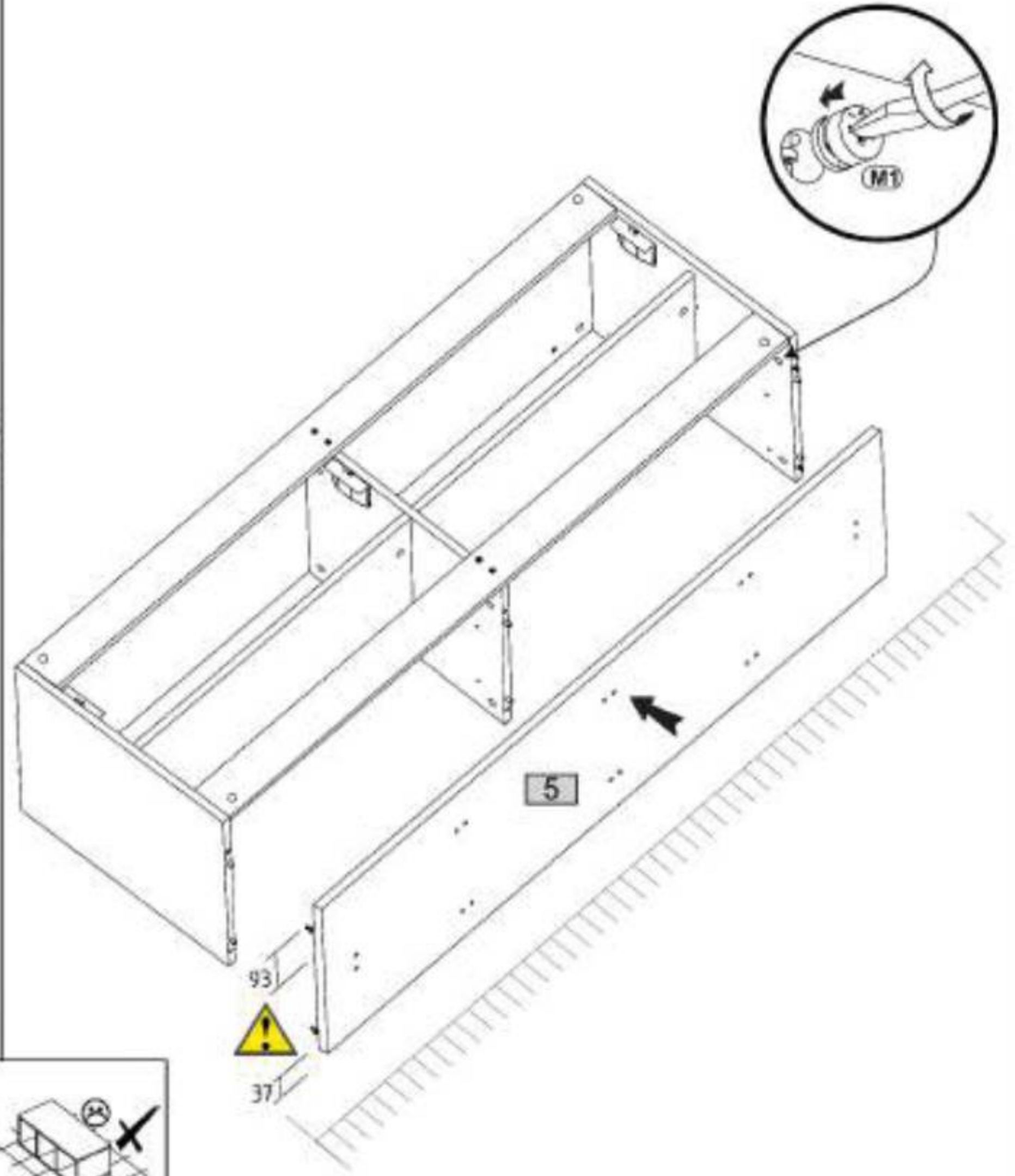
10



11 **M1**
φ15x12  x12

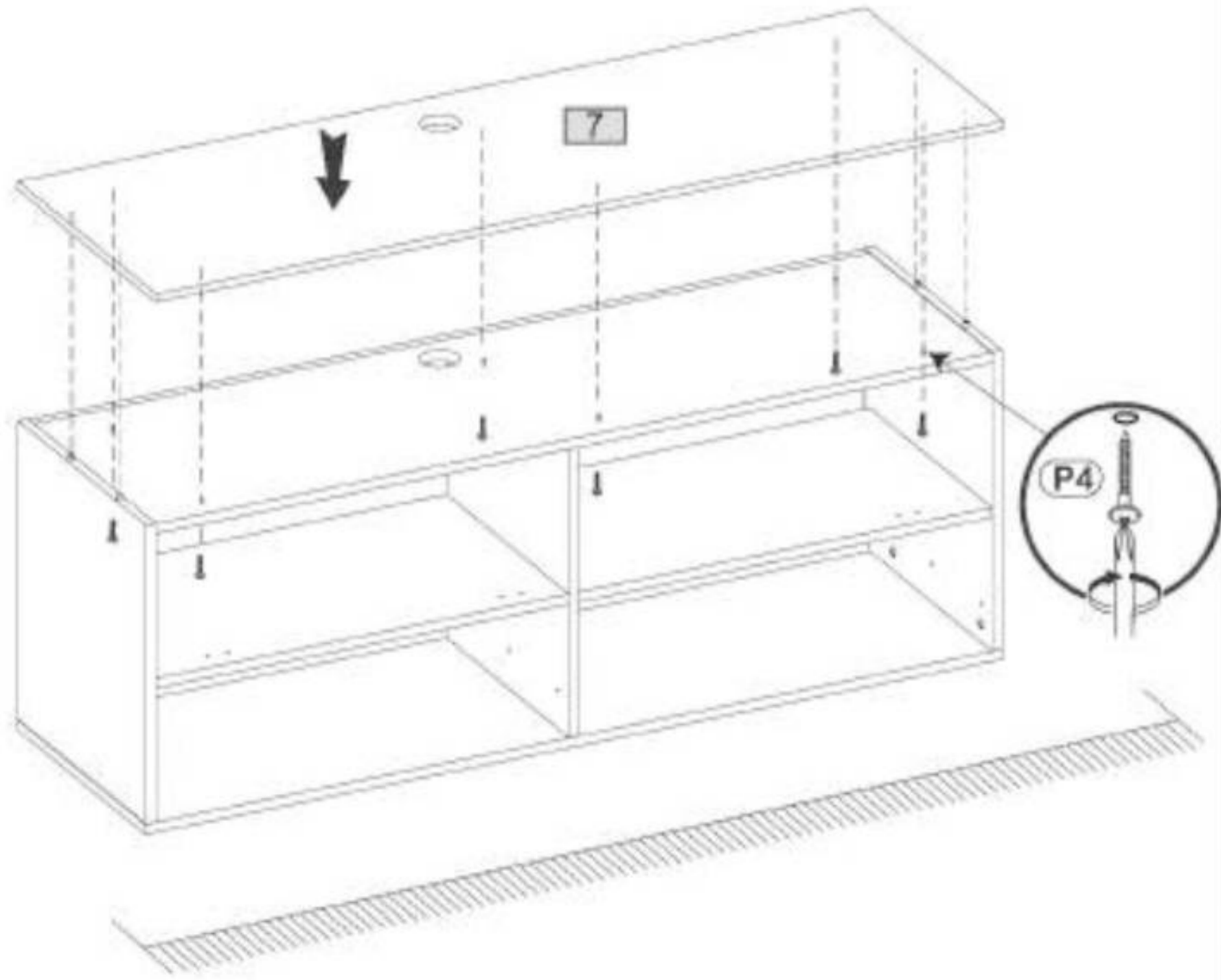


12 **M1**
φ15x12  x6



13

P4 4x25 x6



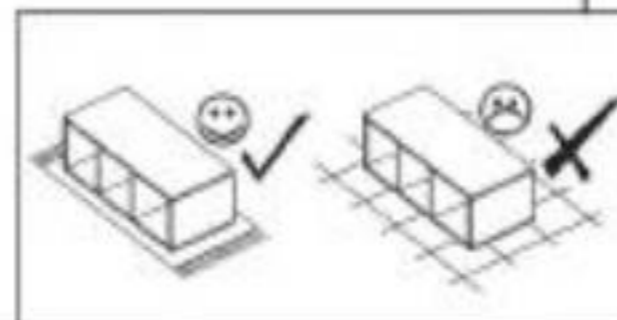
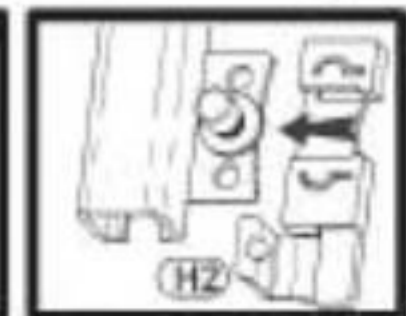
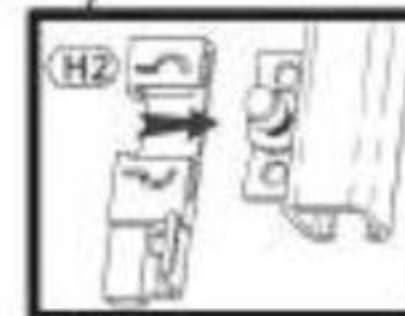
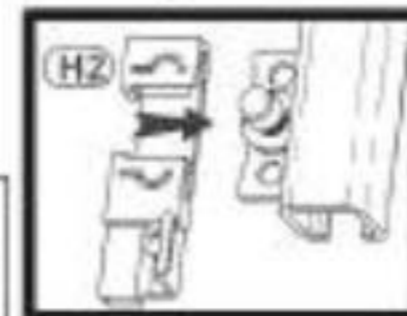
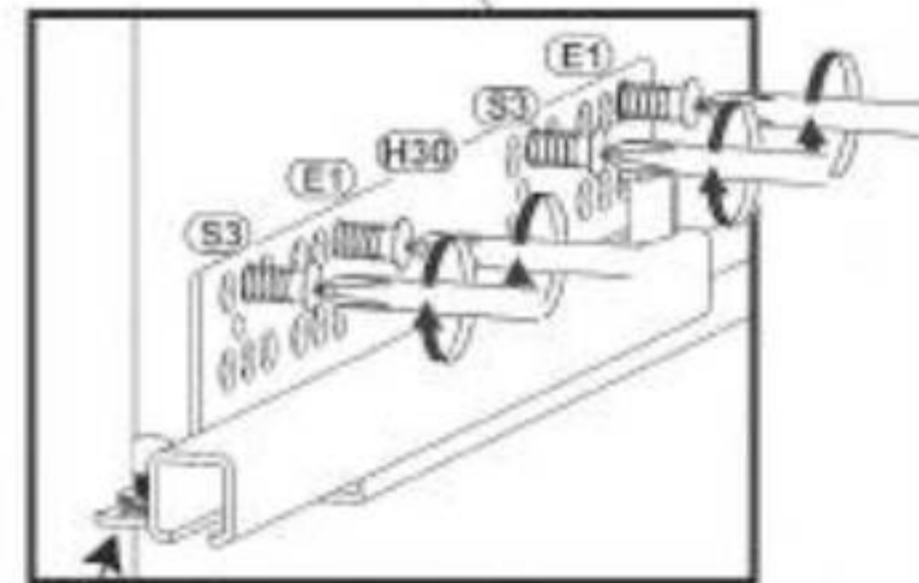
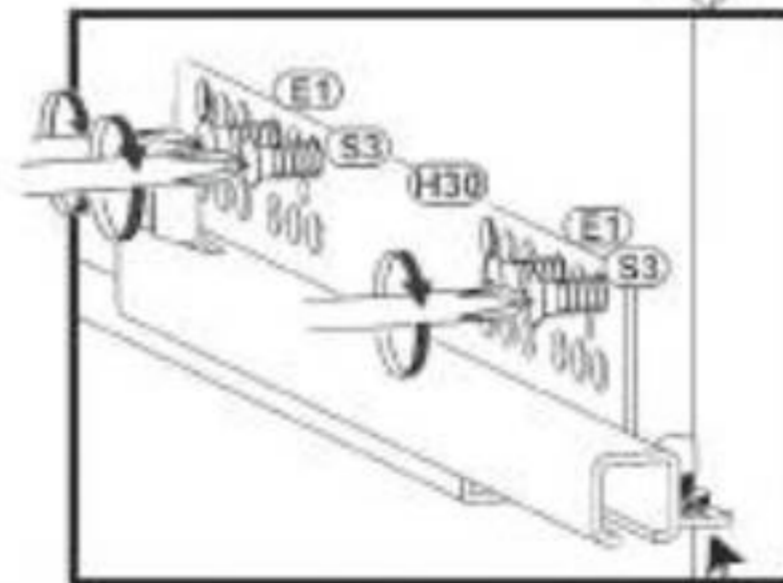
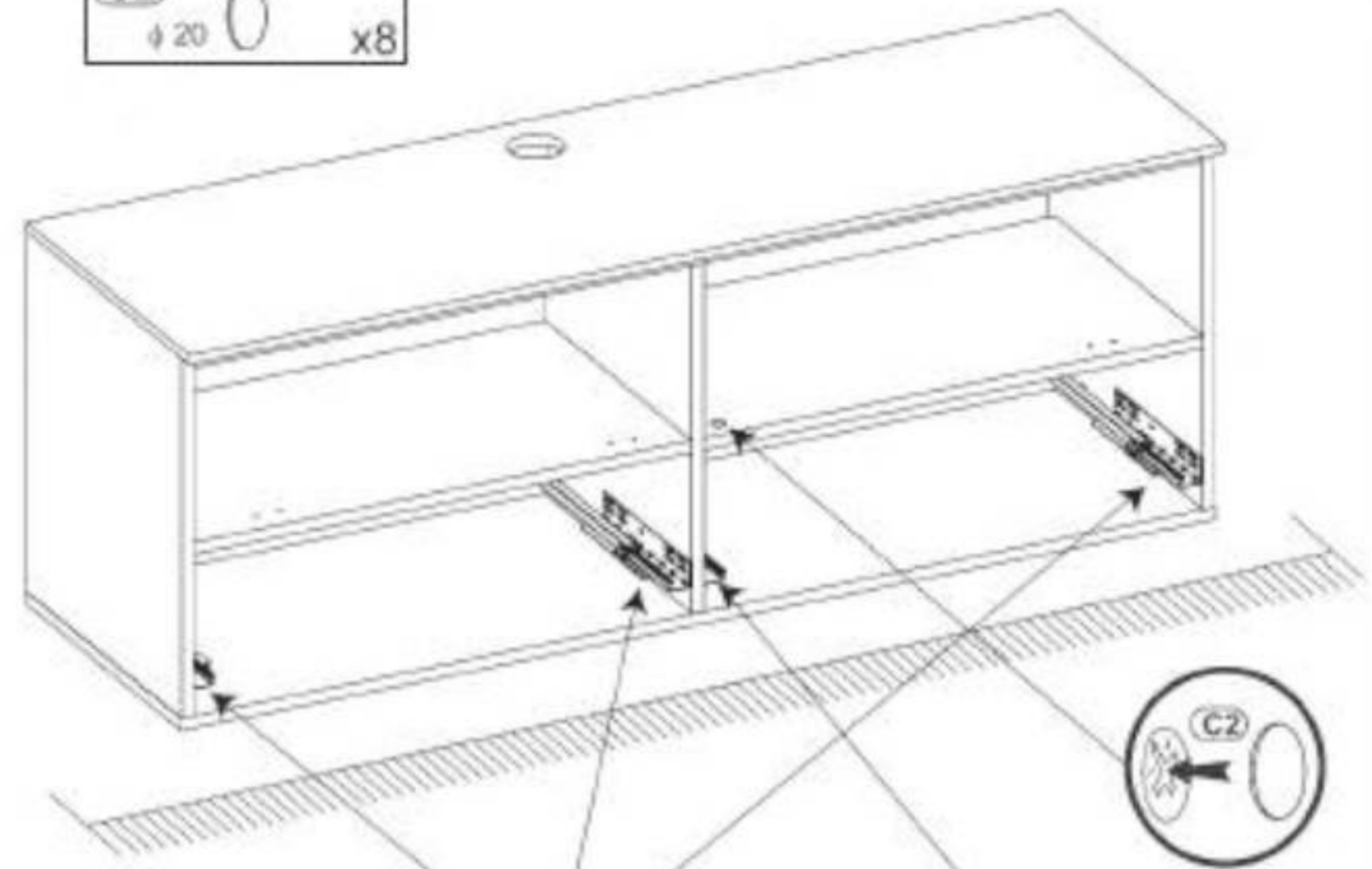
14

H30 x2
C2 20 x8

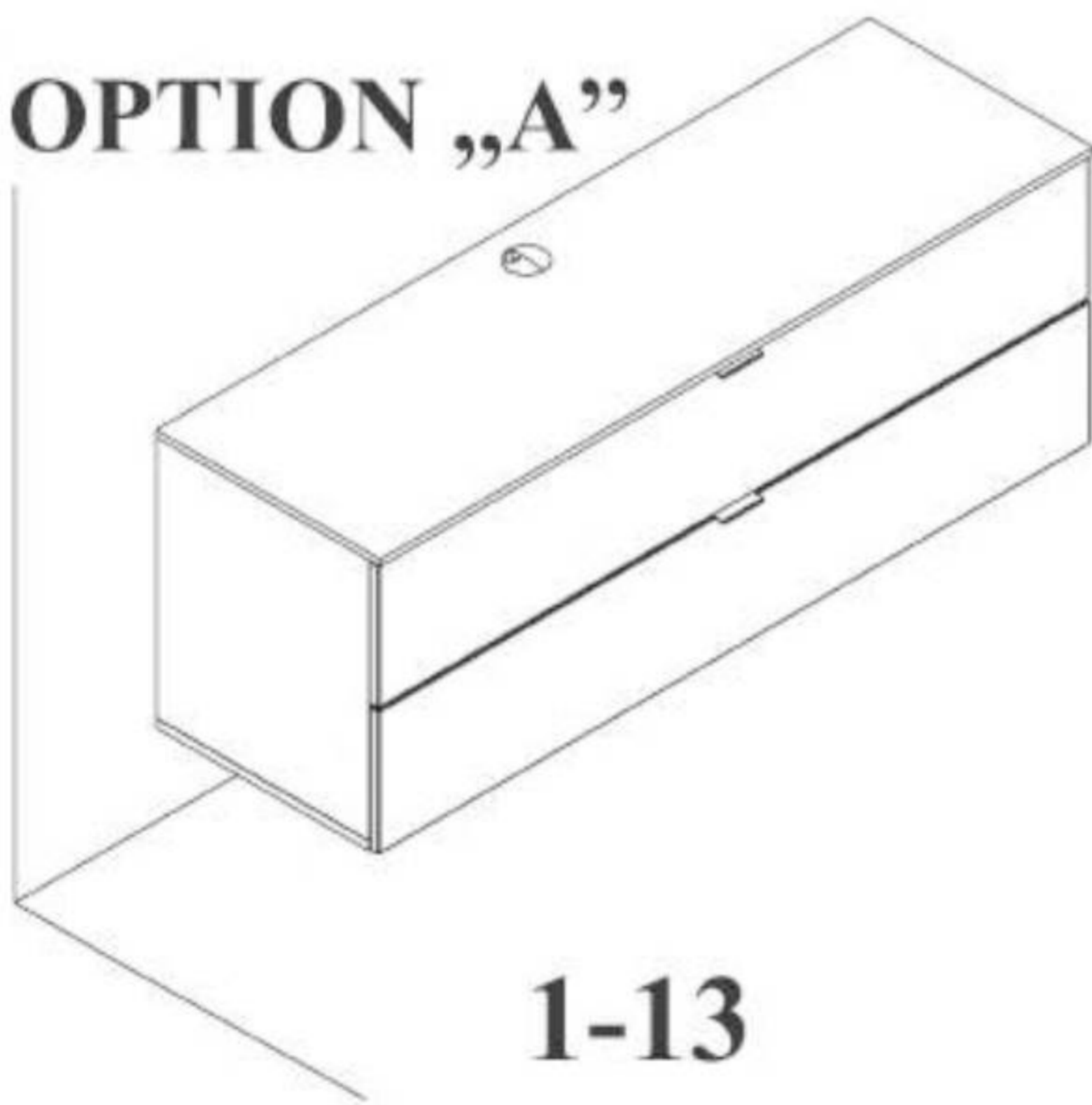
H2 x2

E1 6,3x13 x8

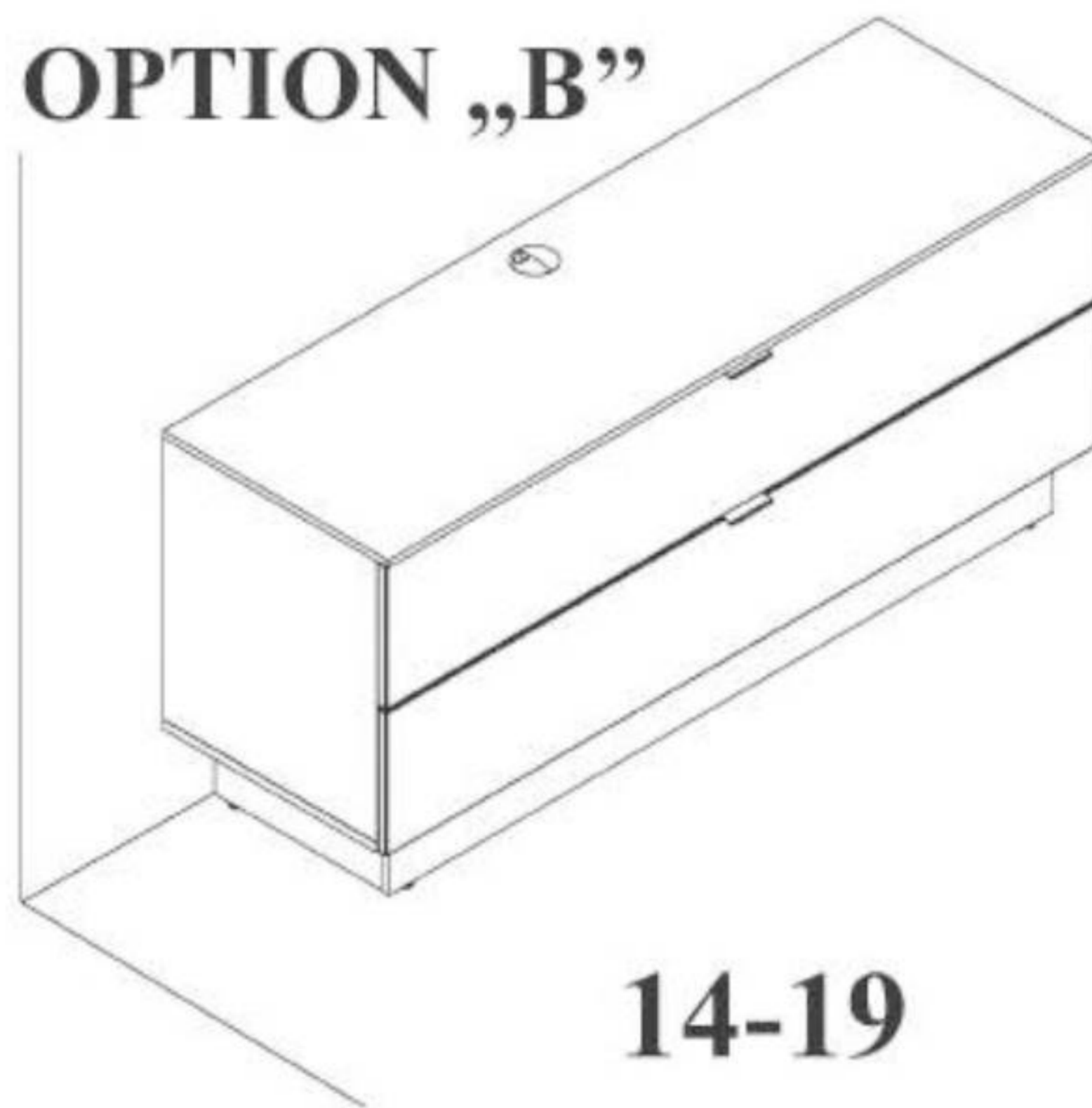
S3 3,5x13 x8



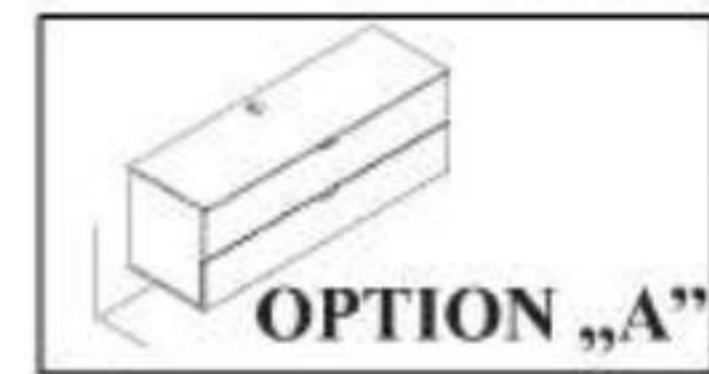
OPTION „A”



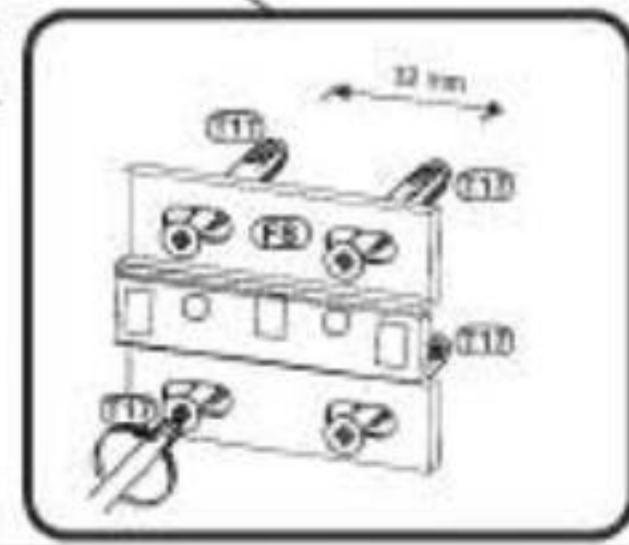
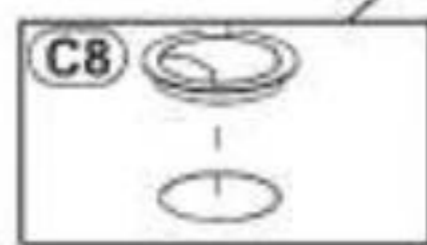
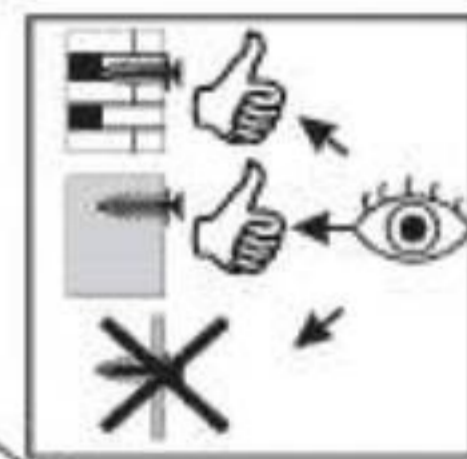
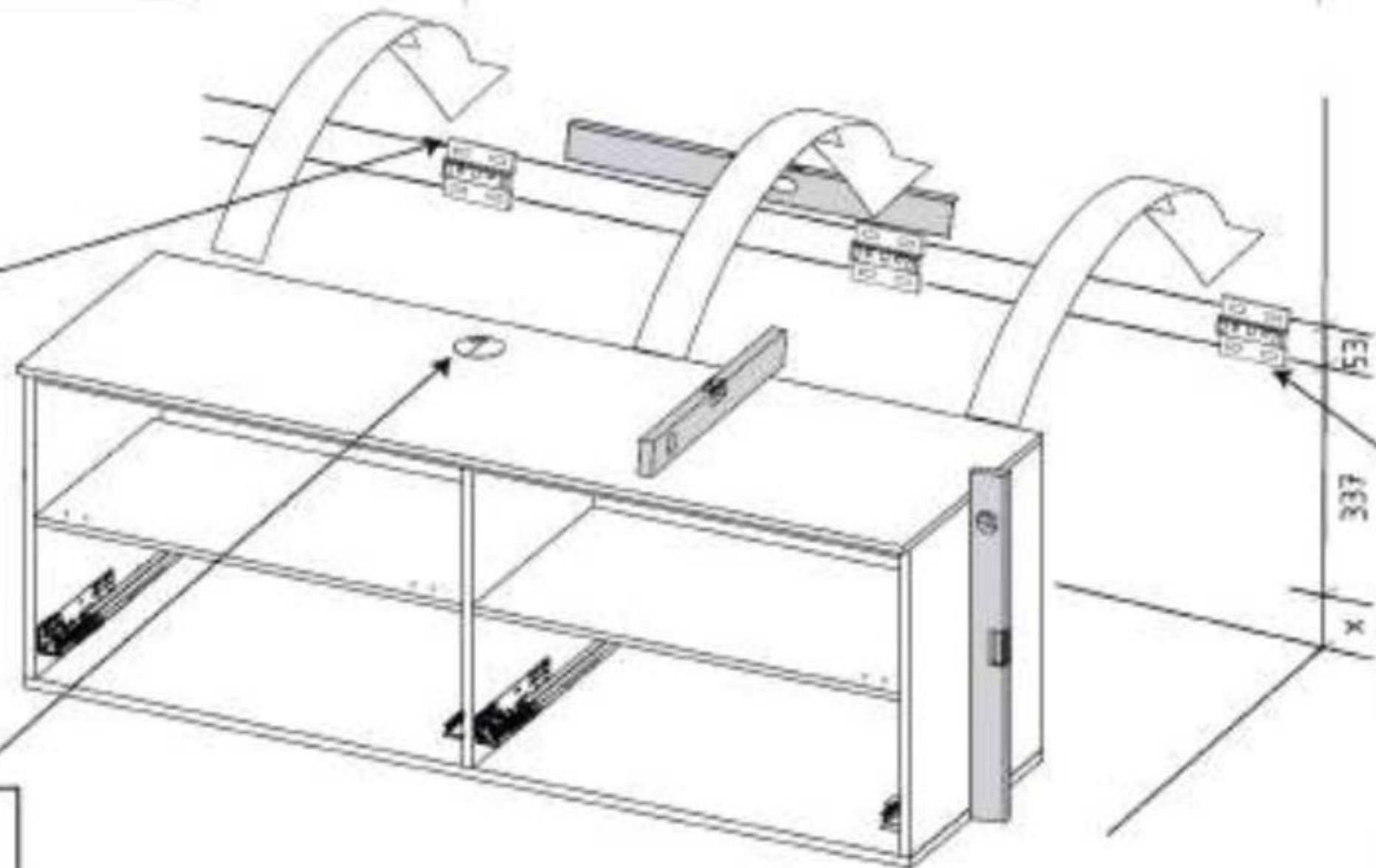
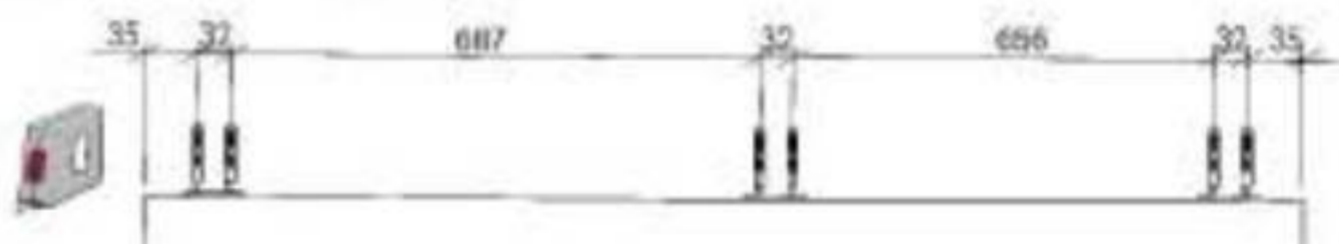
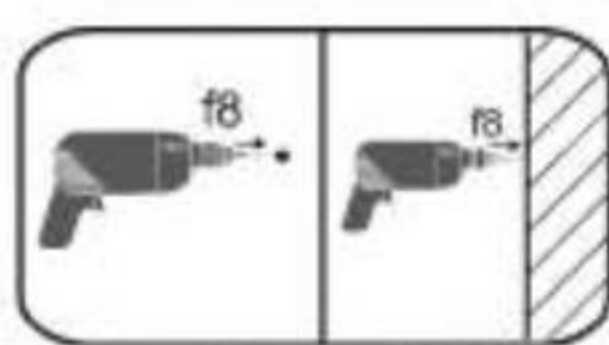
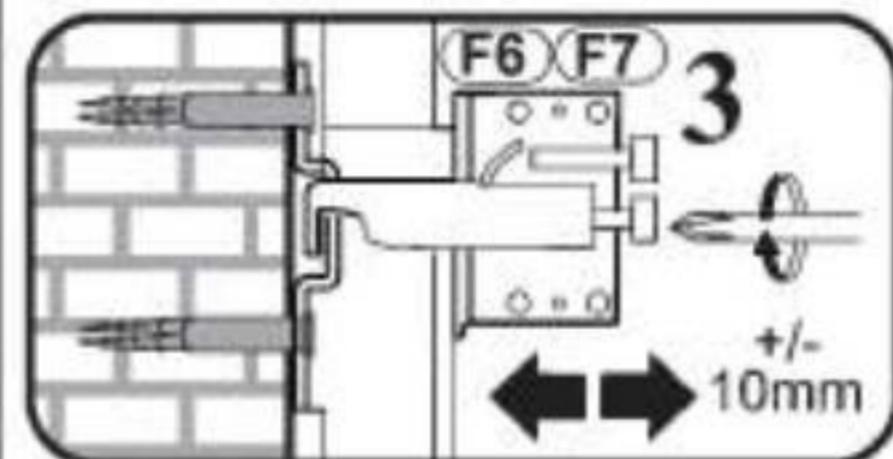
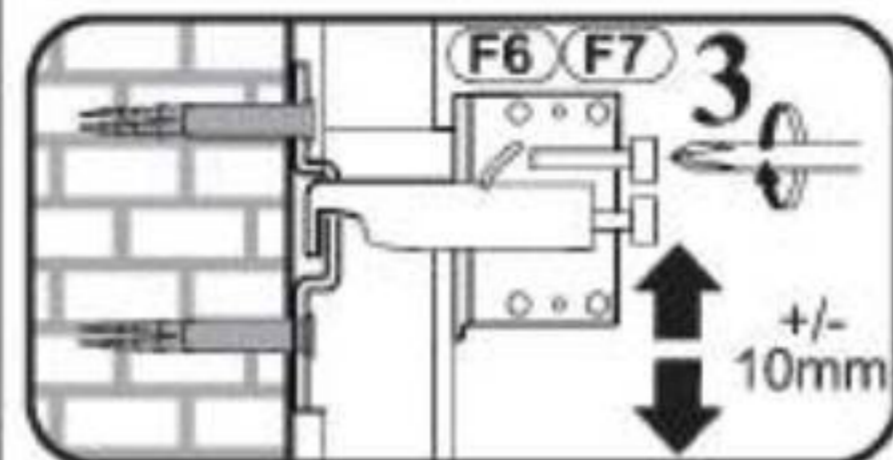
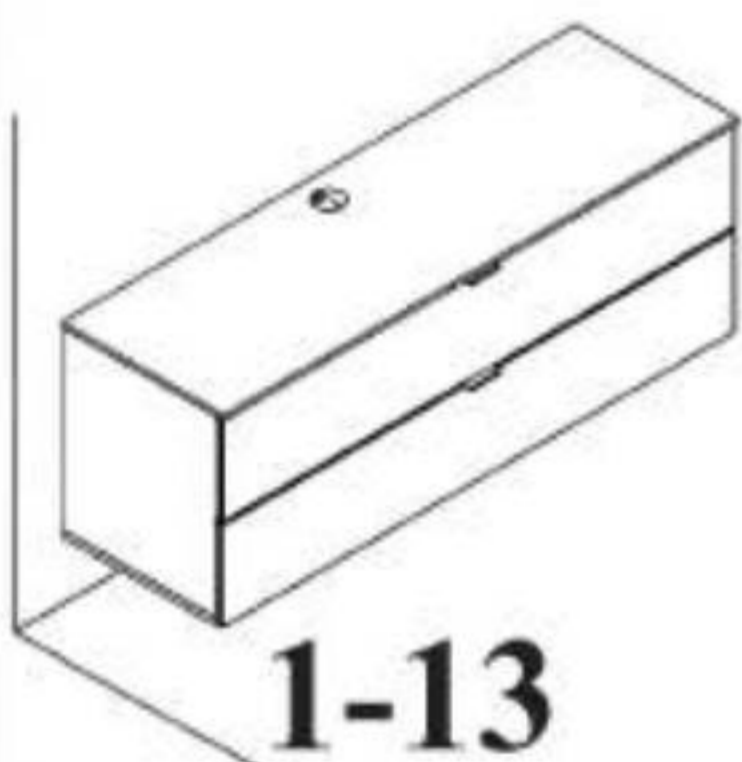
OPTION „B”



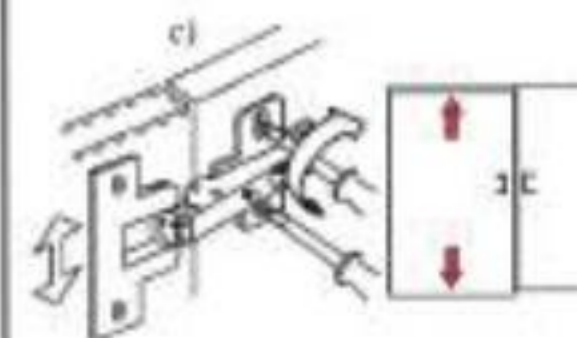
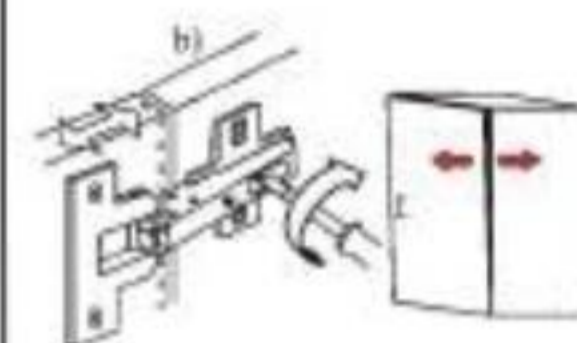
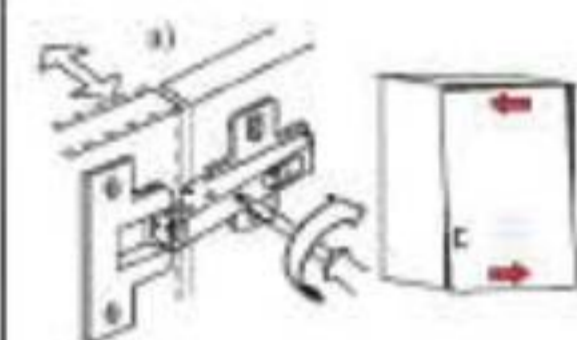
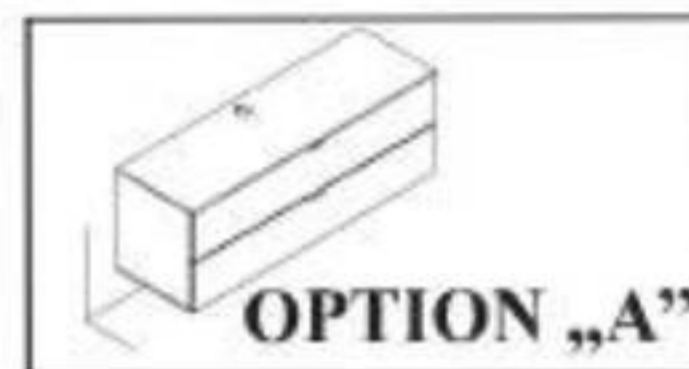
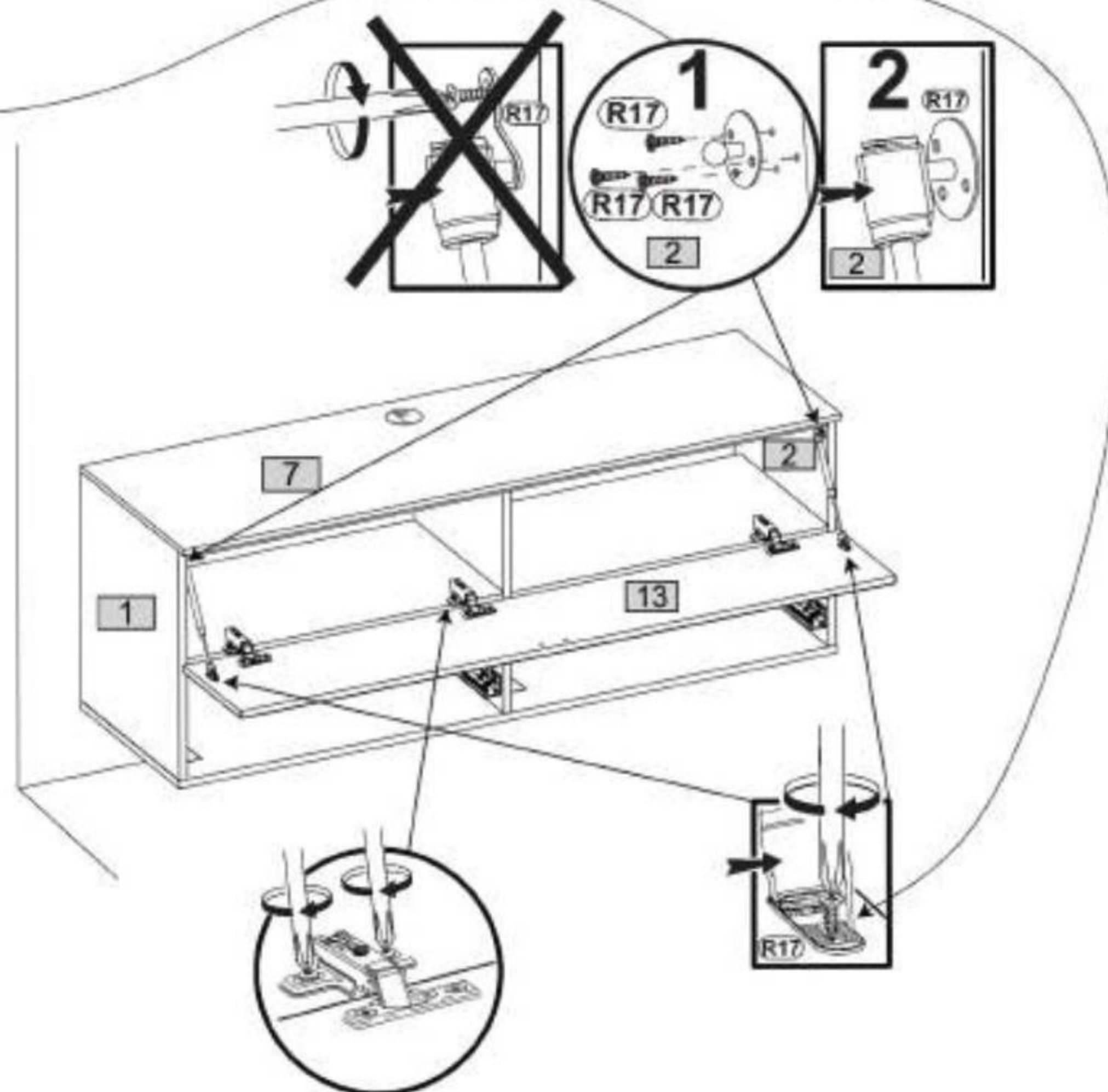
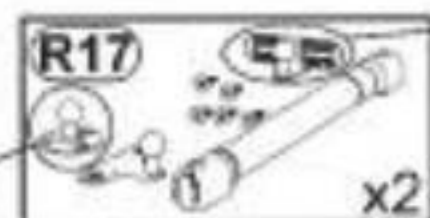
15



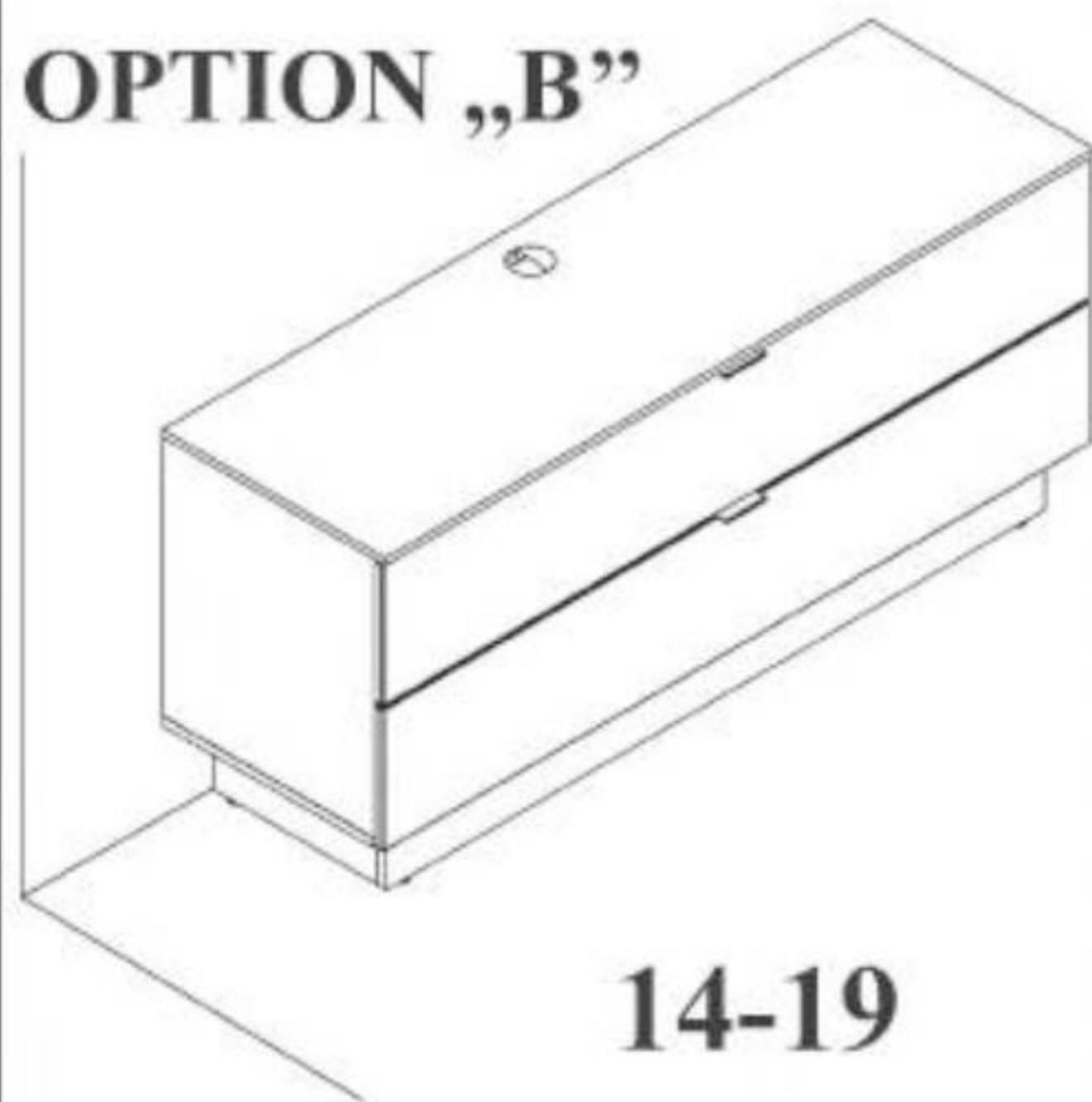
OPTION „A”



16

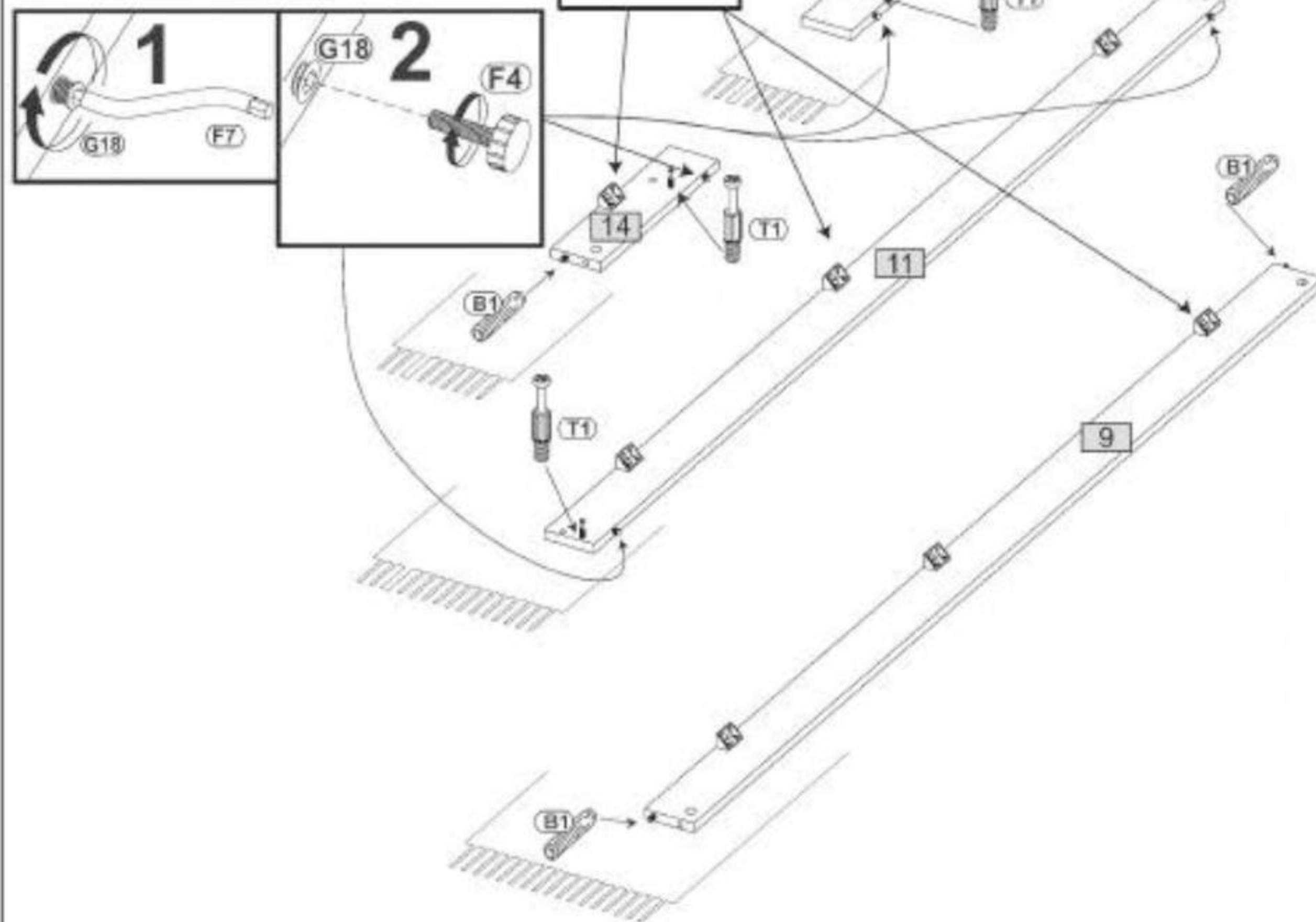
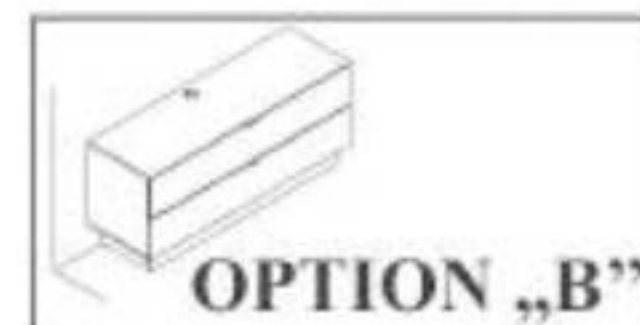
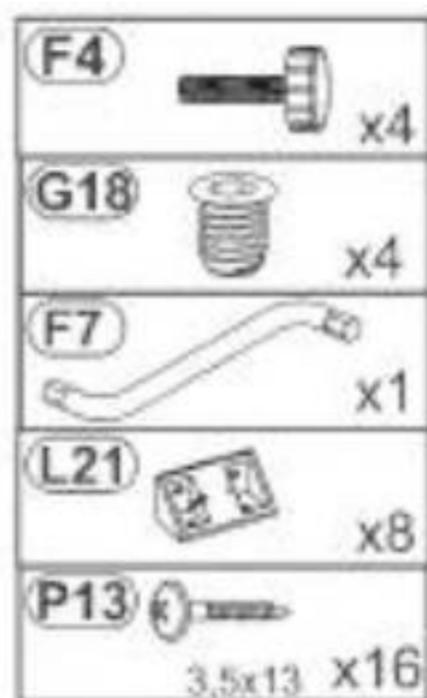


OPTION „B”



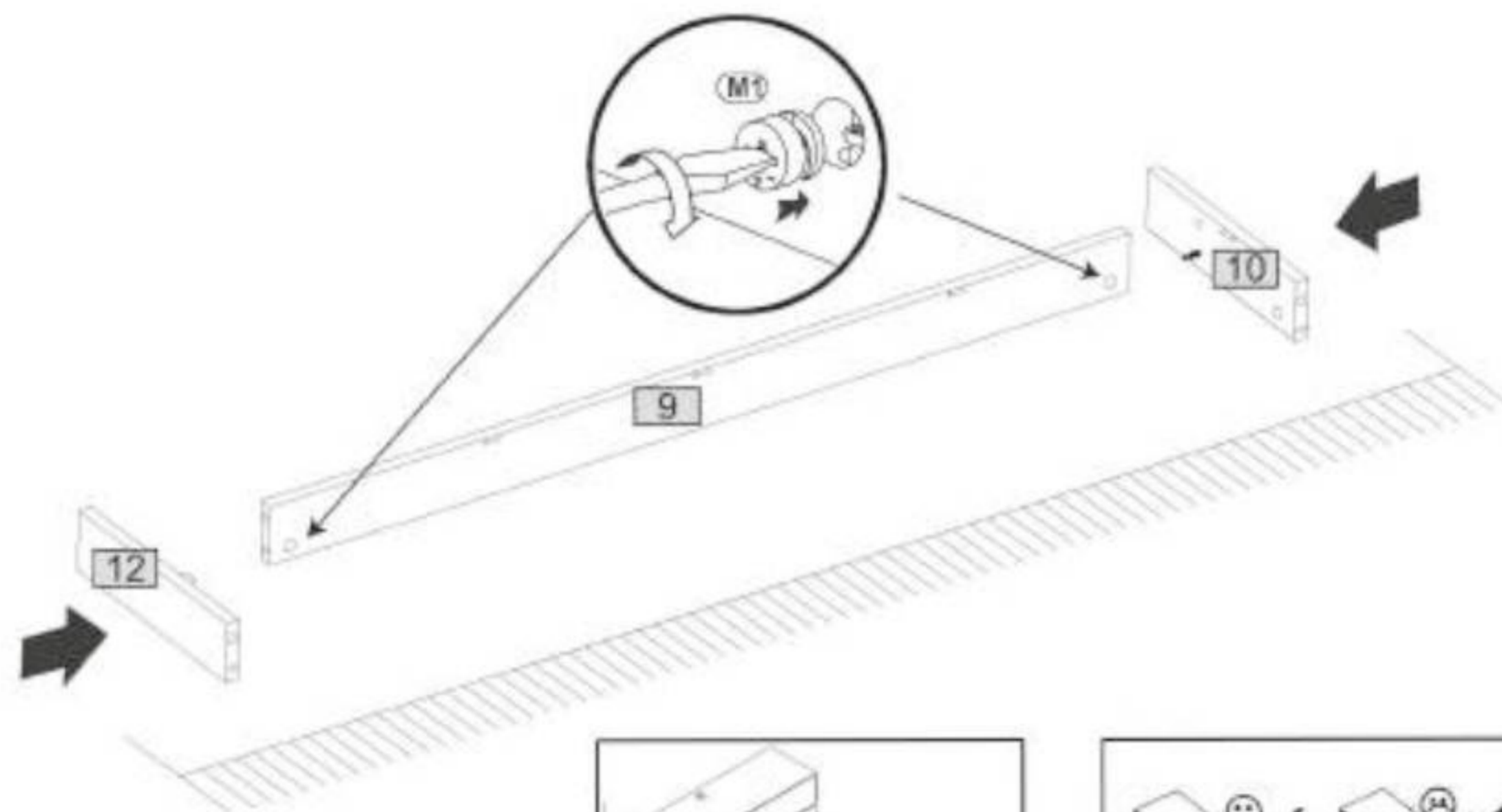
14-19

18



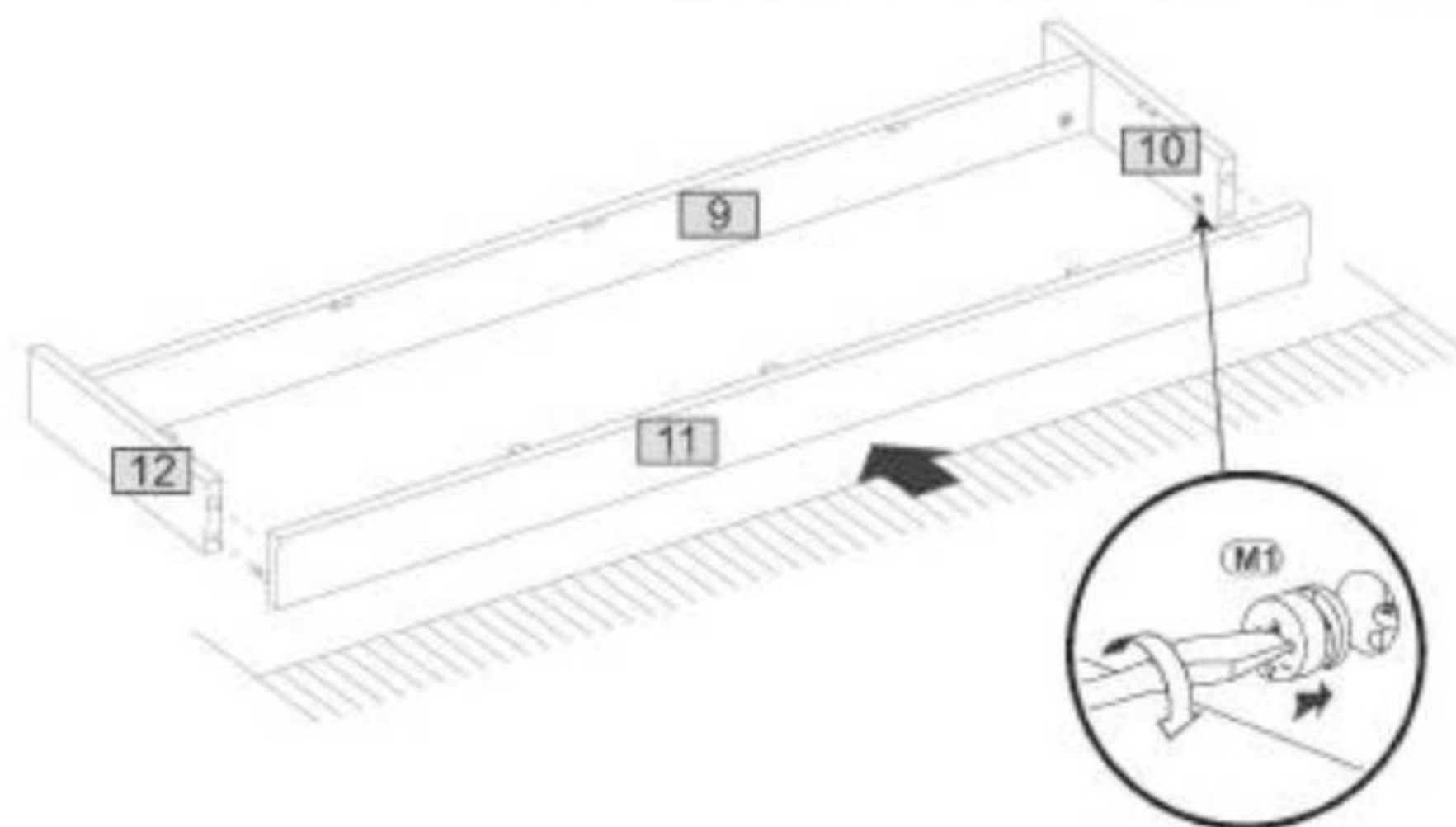
19

(M1)
φ15x12
x2



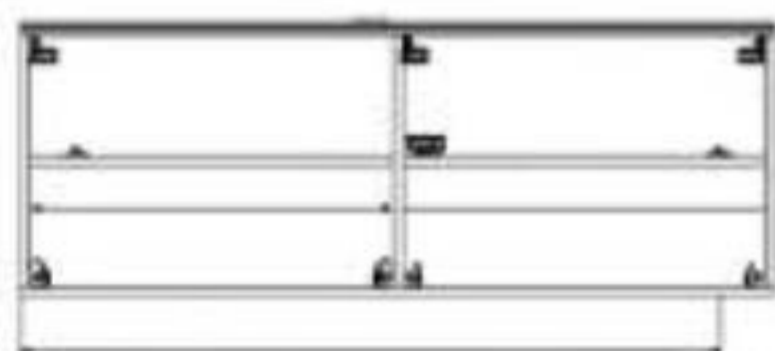
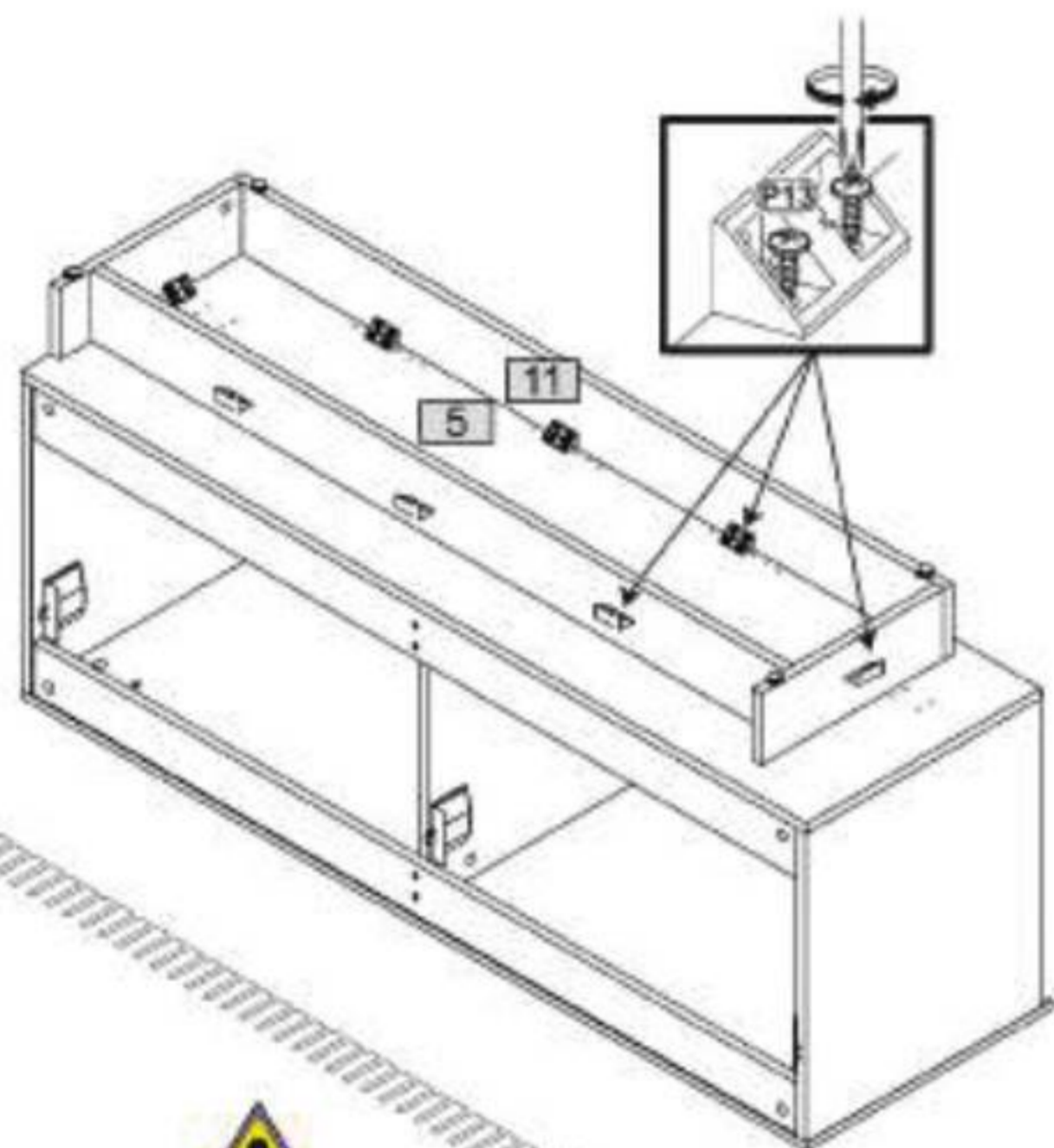
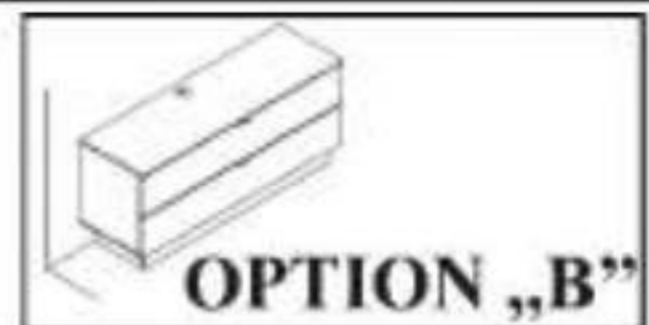
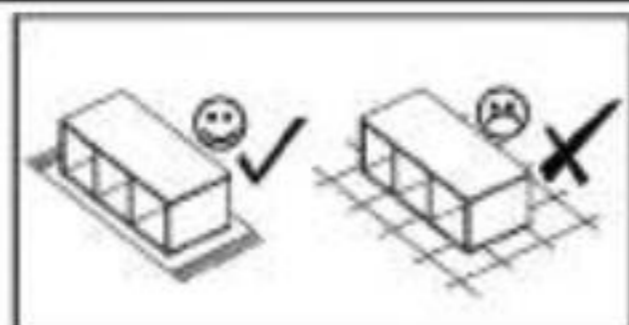
20

(M1)
φ15x12
x2

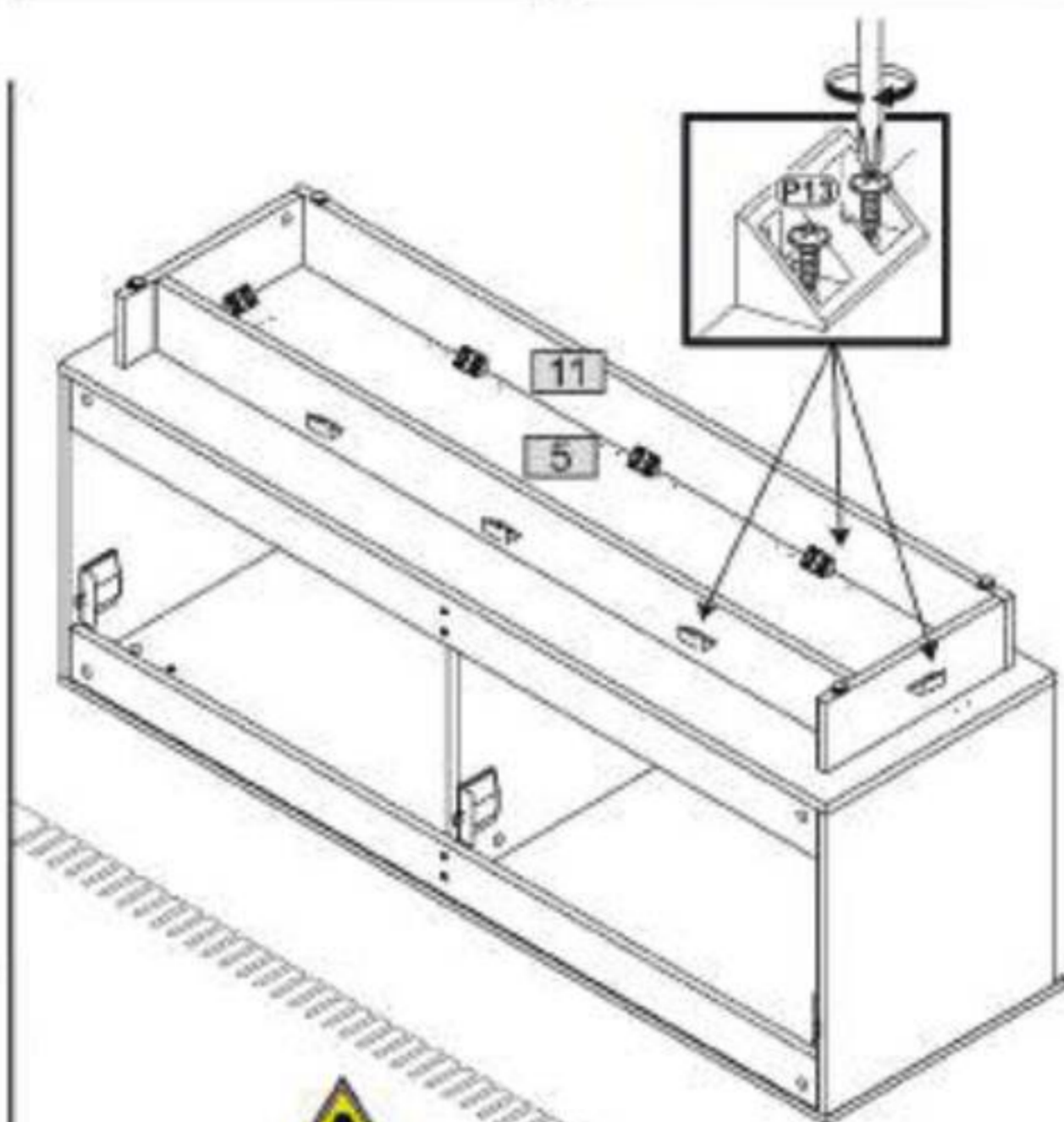
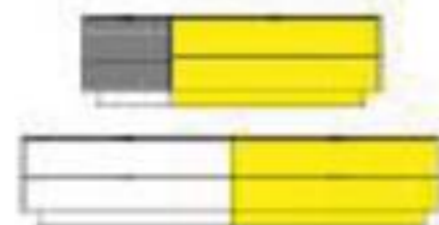


21

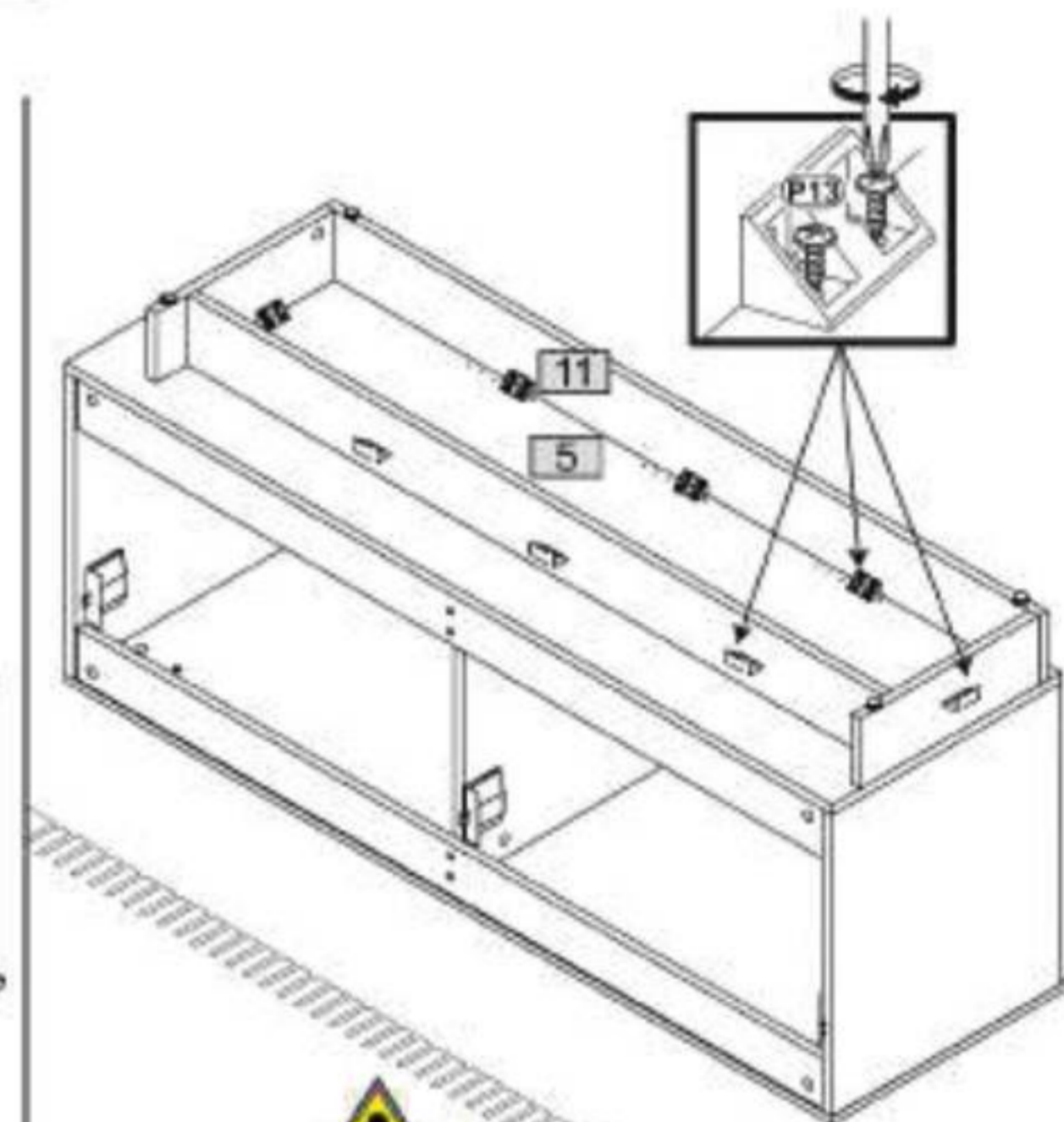
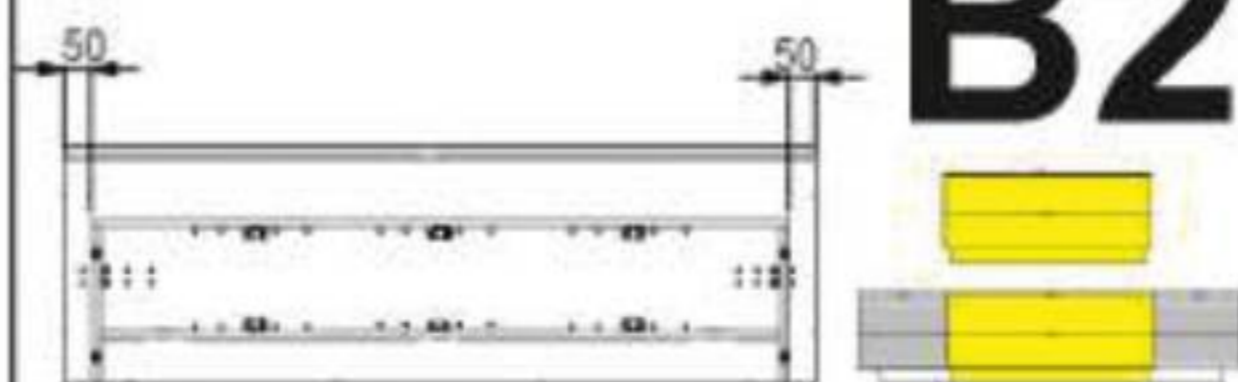
P13 3,5x13 X16



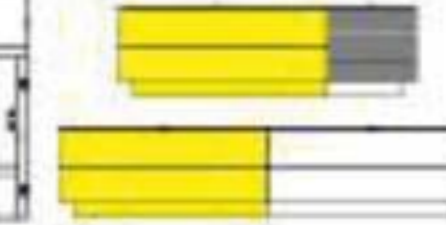
B1



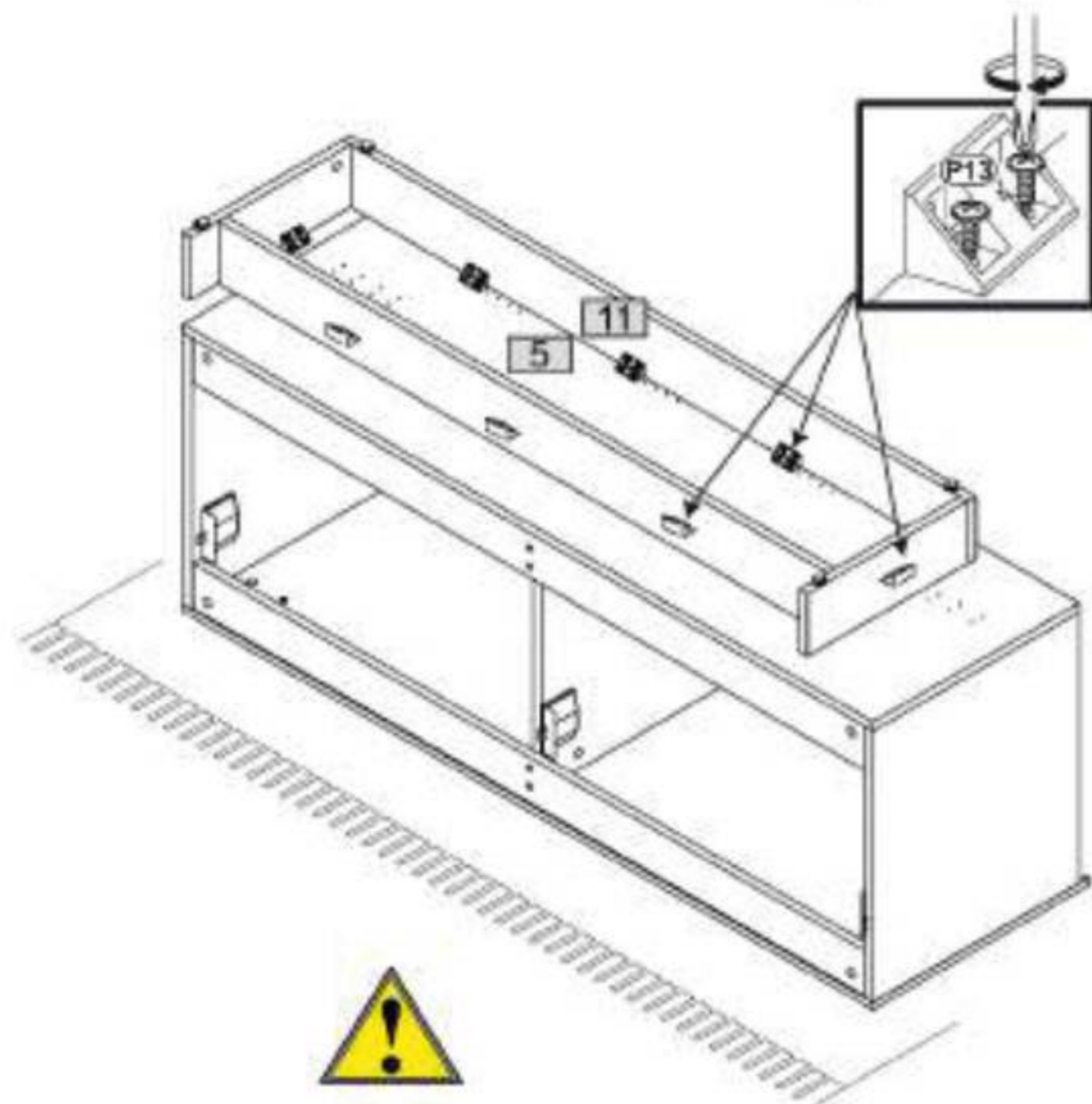
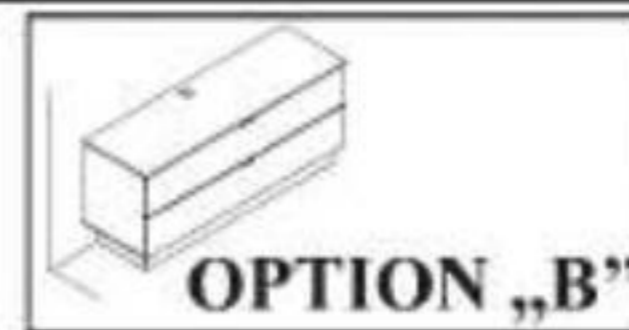
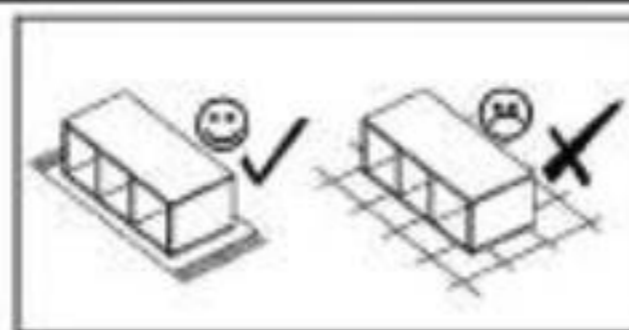
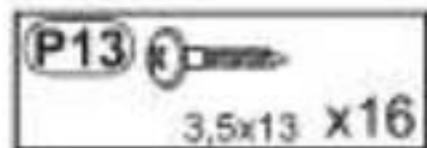
B2



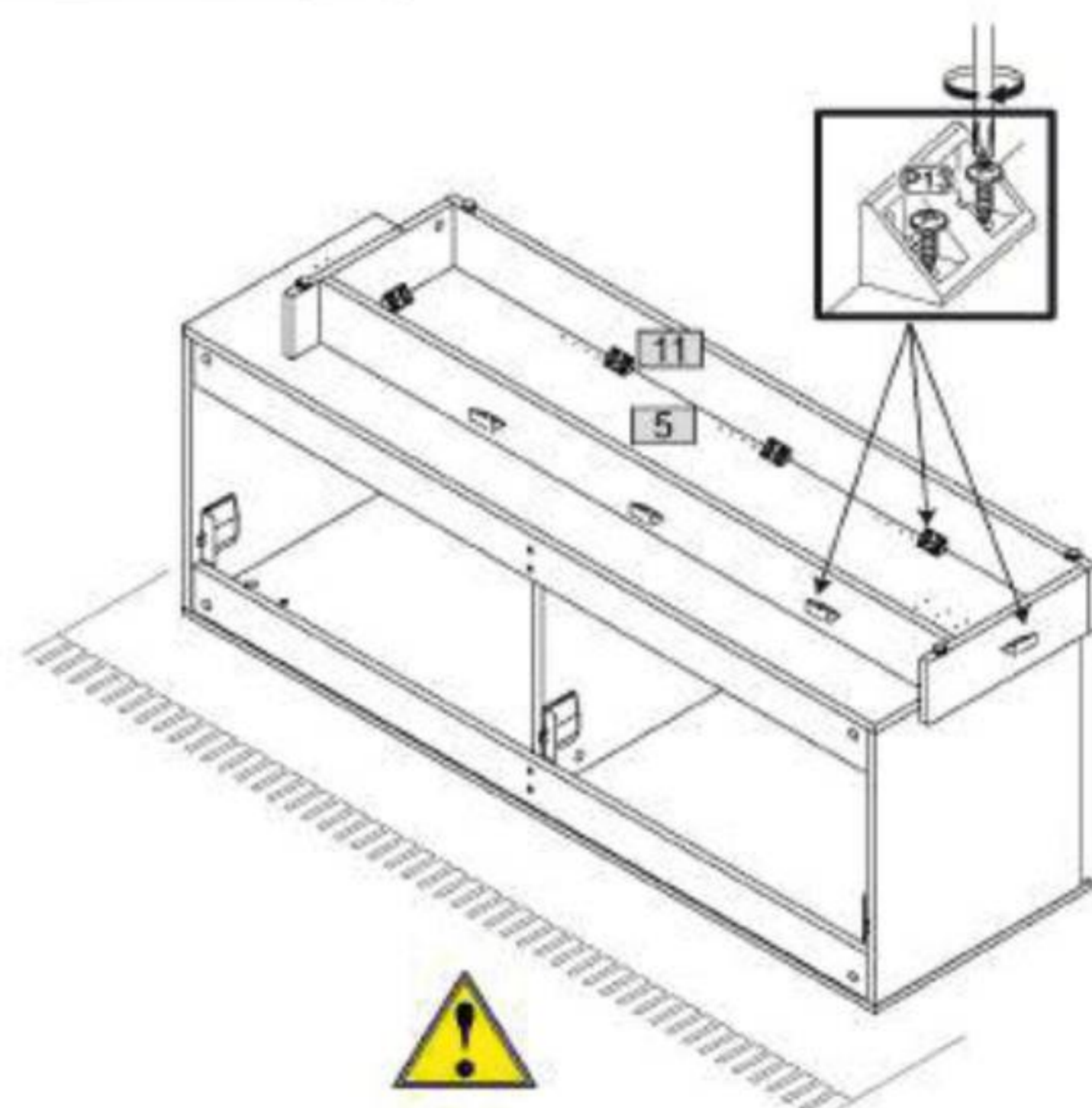
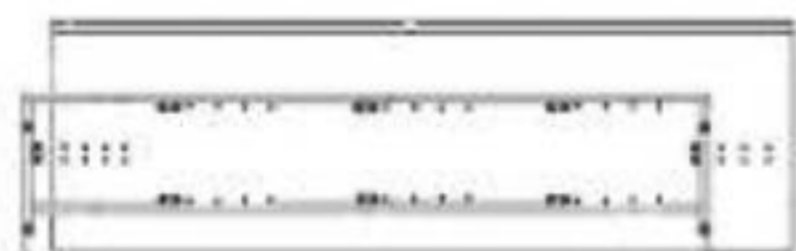
B3



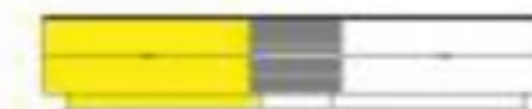
21



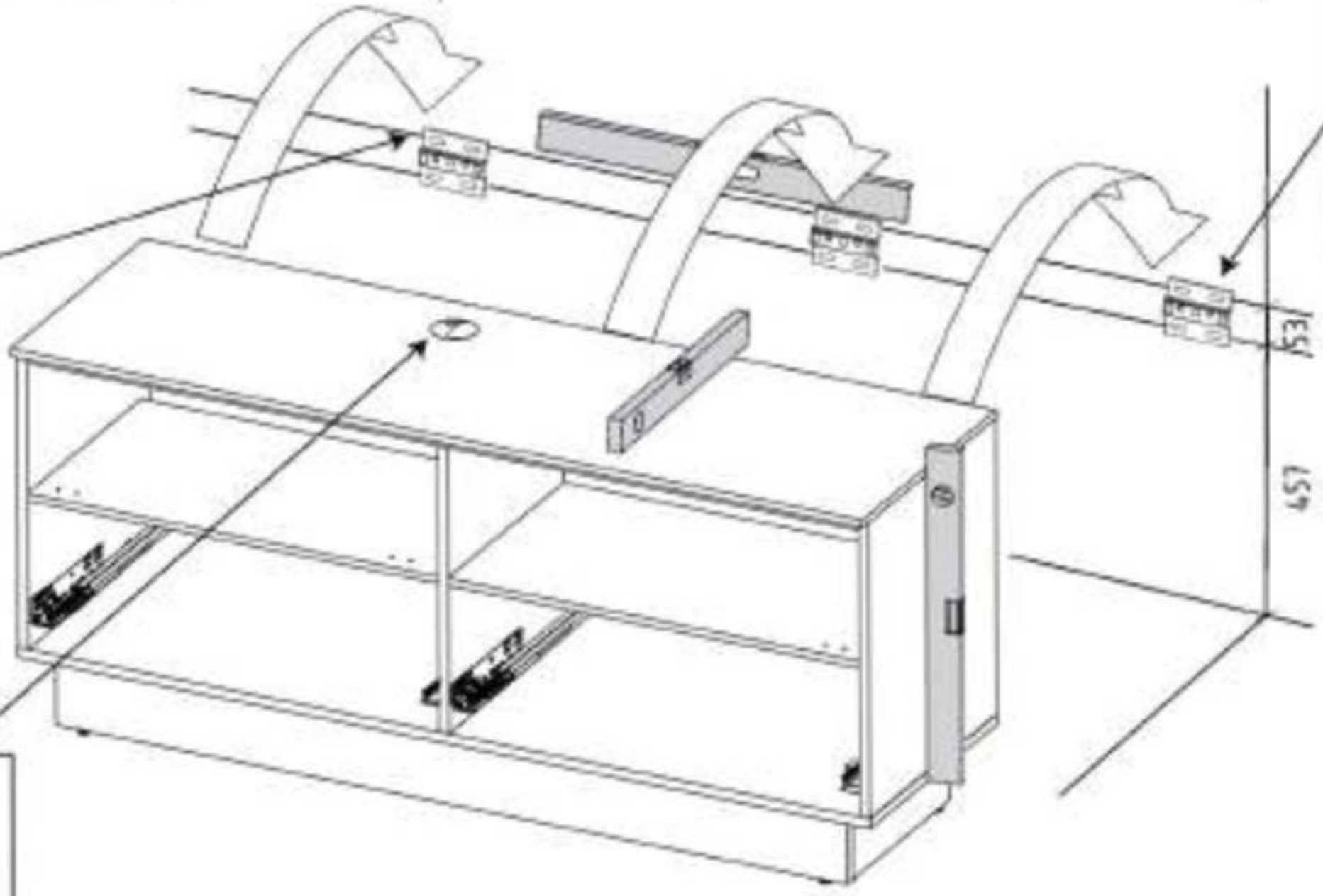
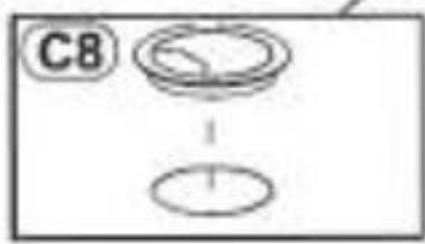
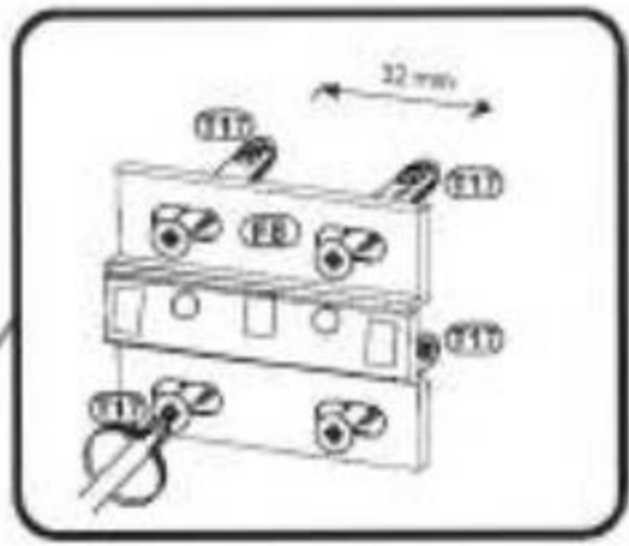
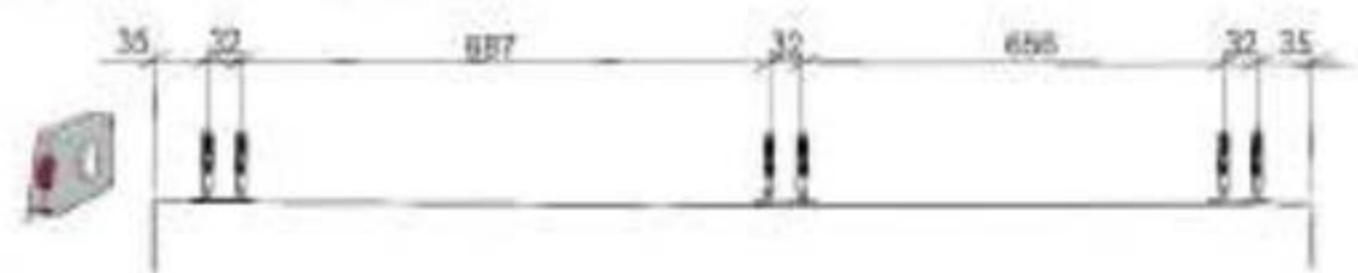
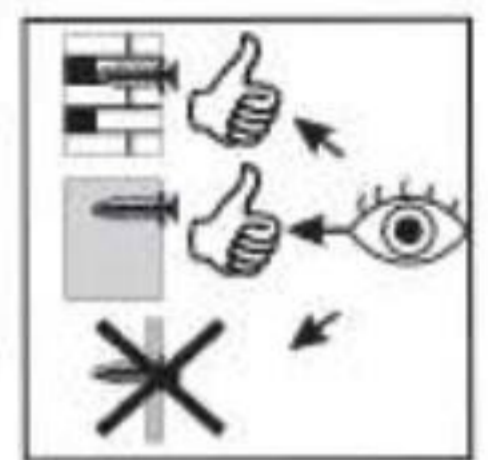
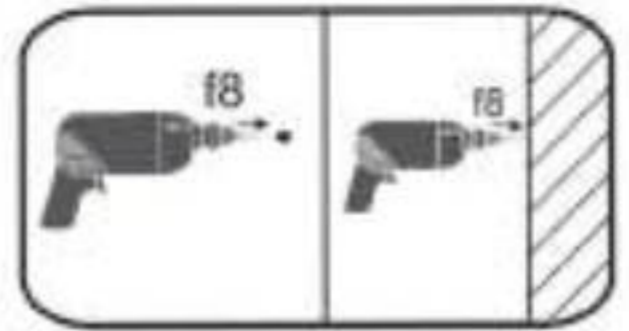
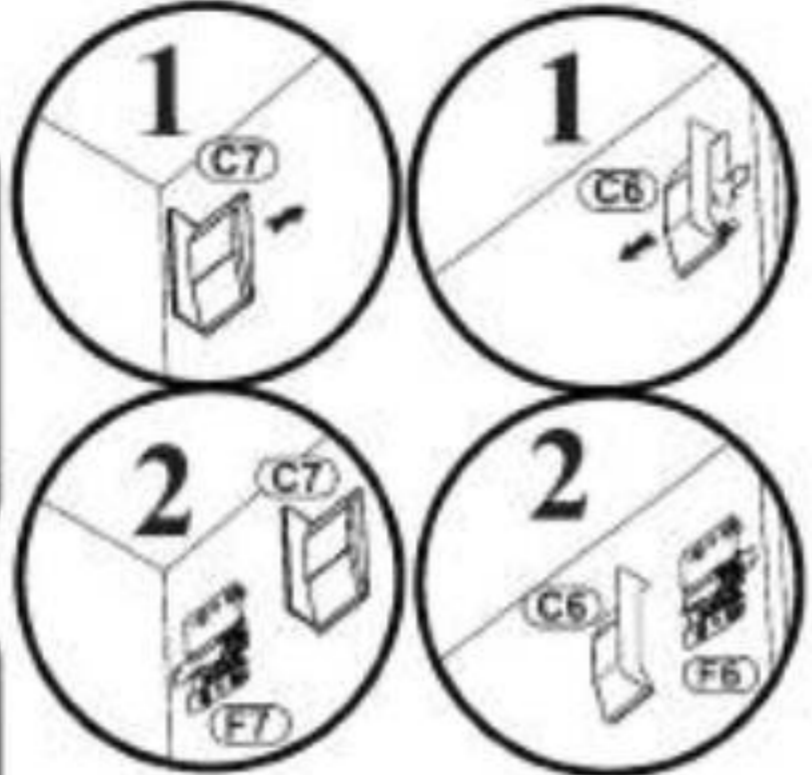
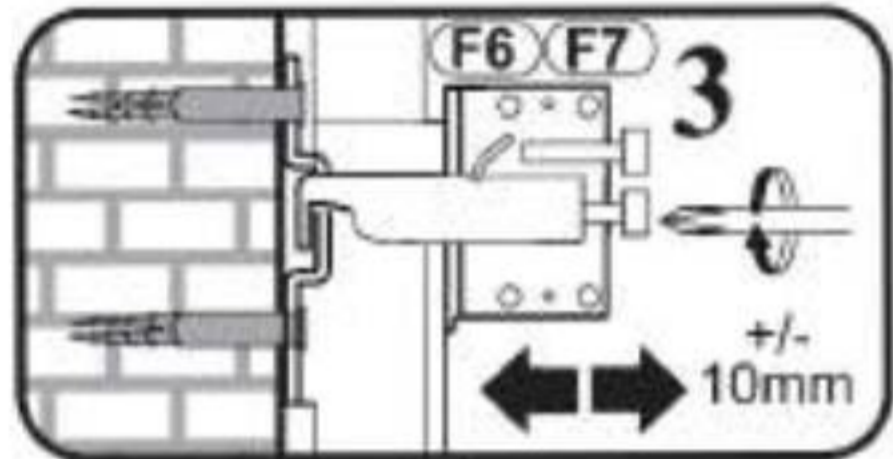
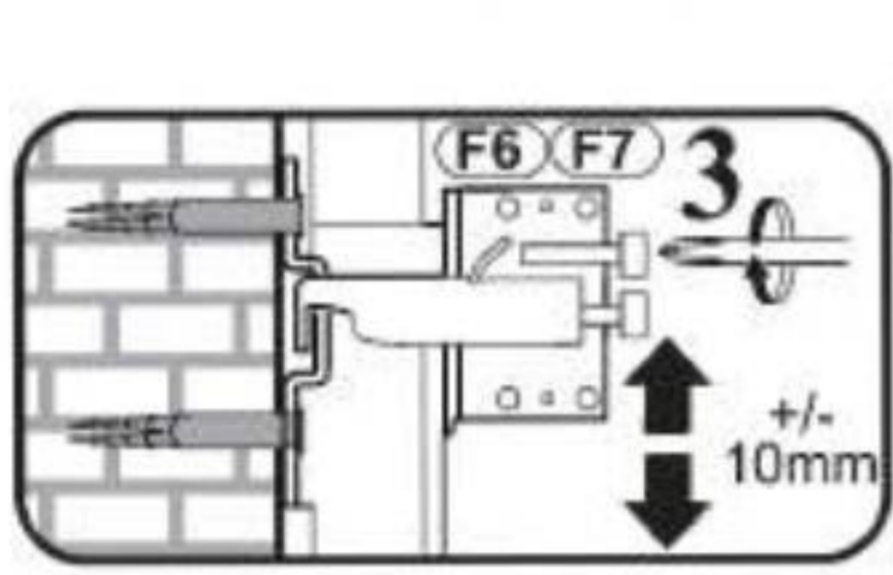
B4



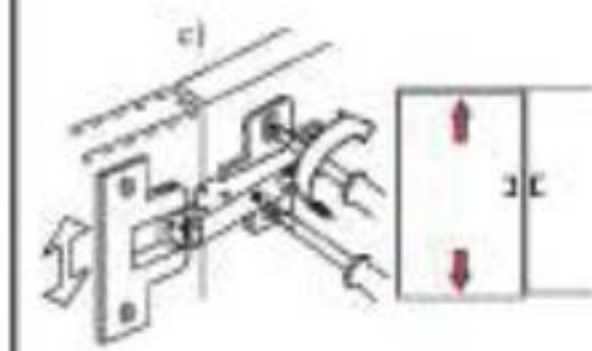
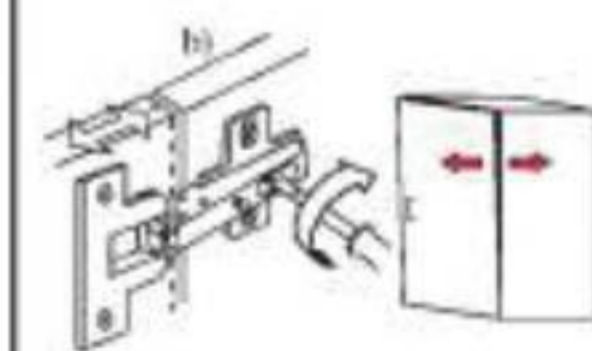
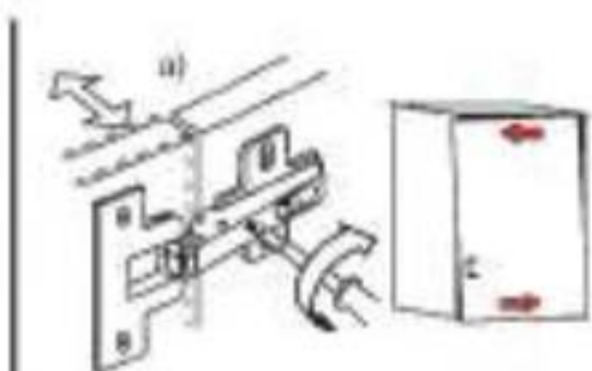
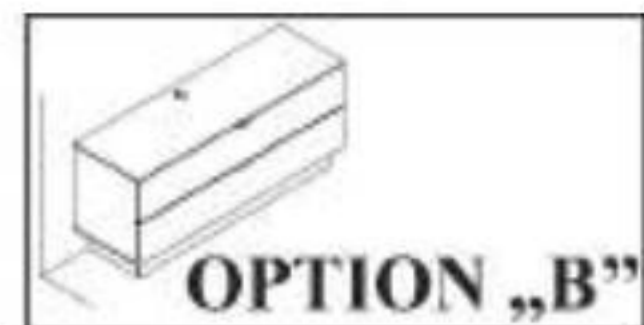
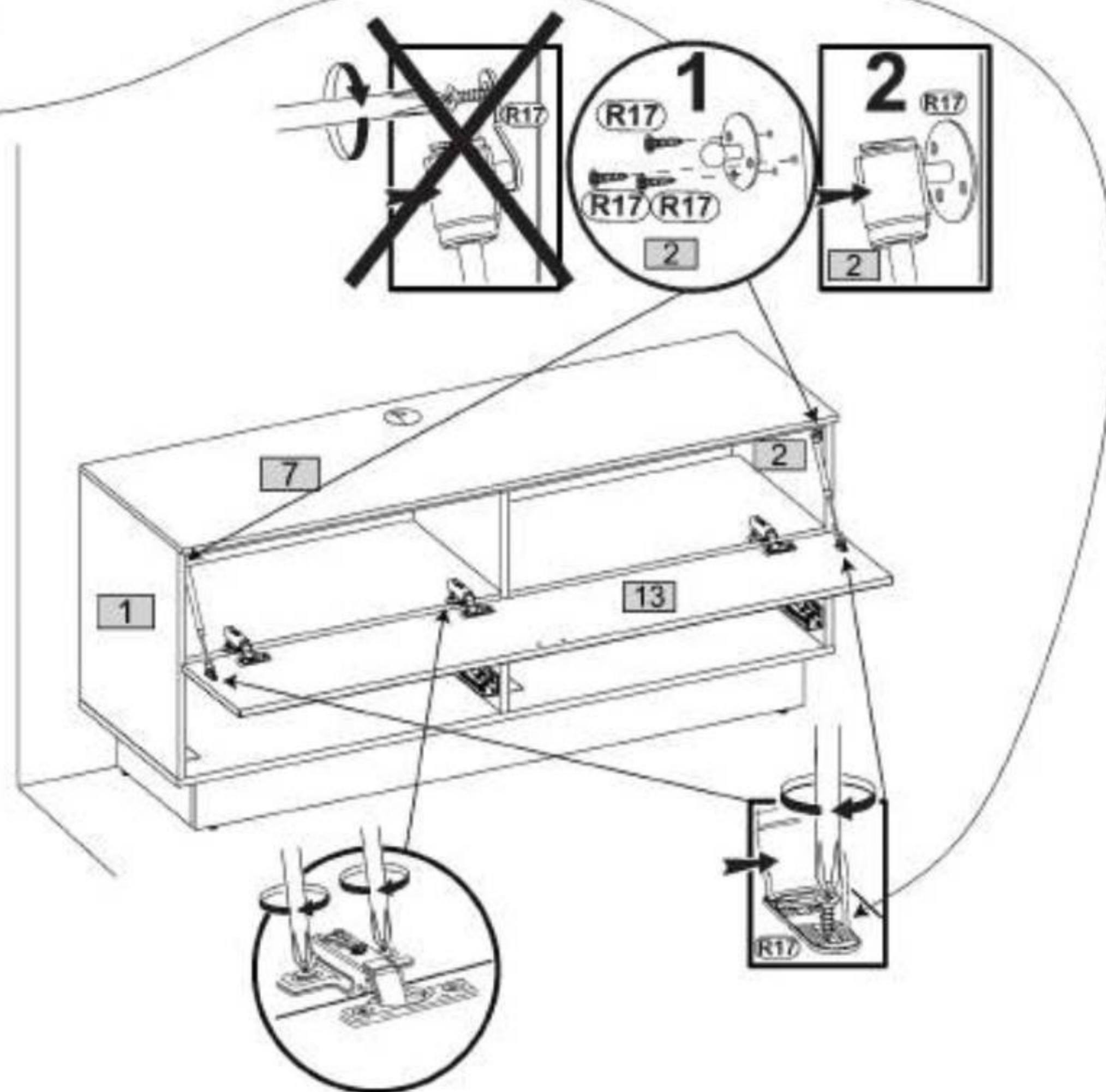
B5

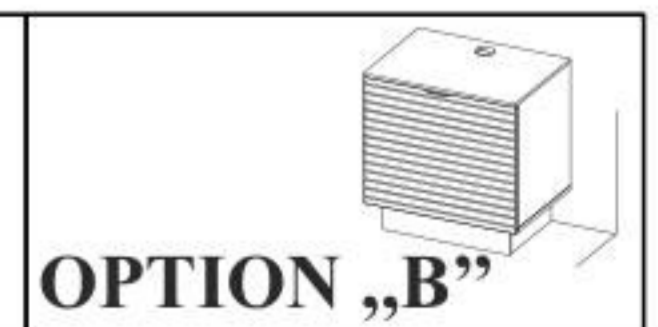
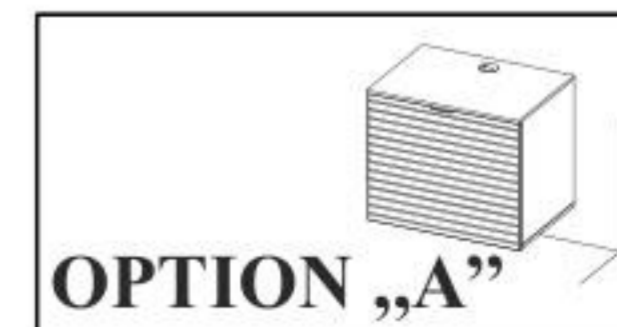
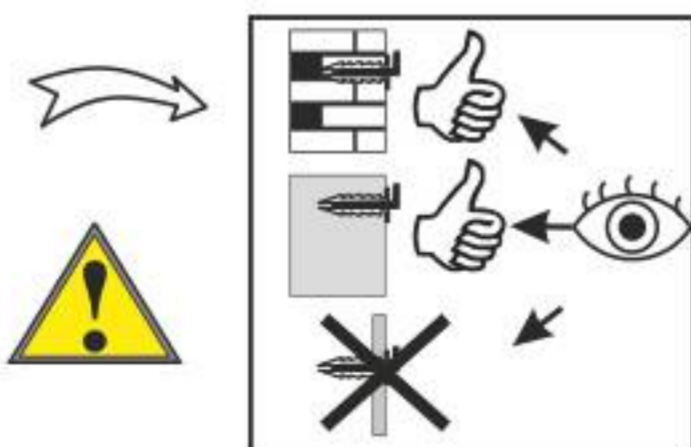
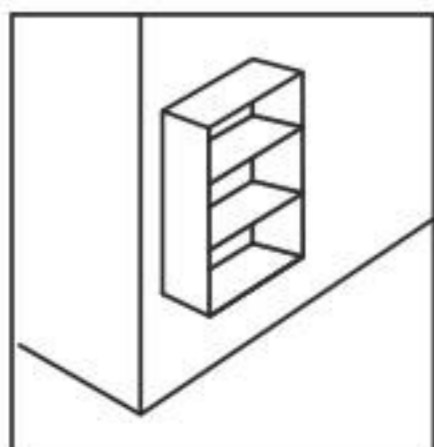
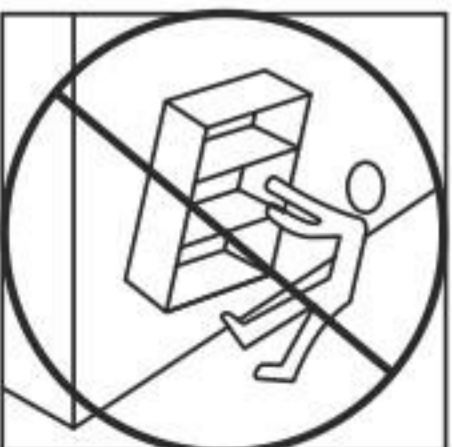
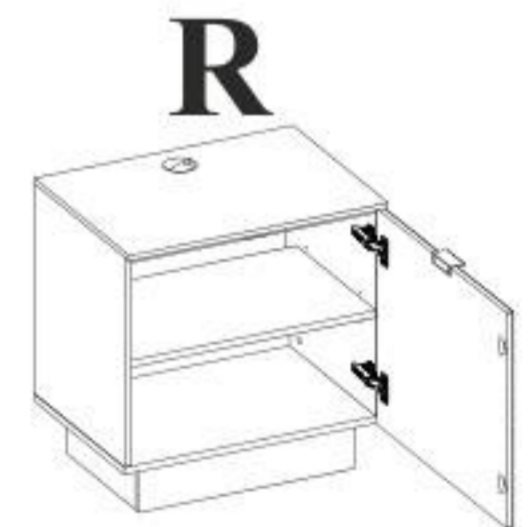
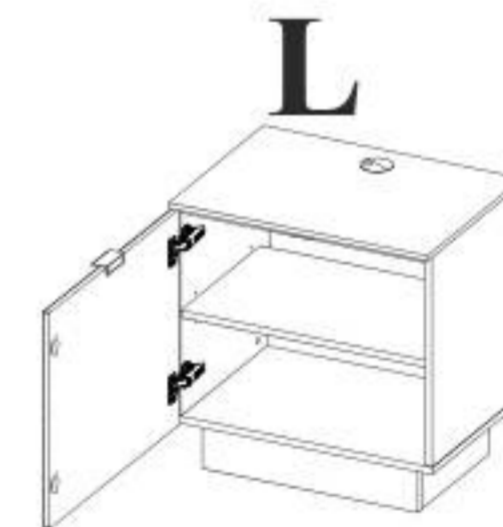
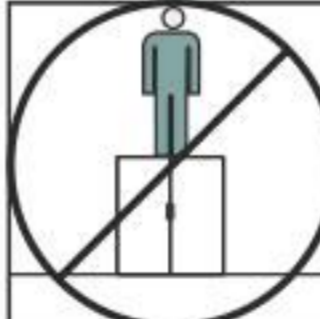
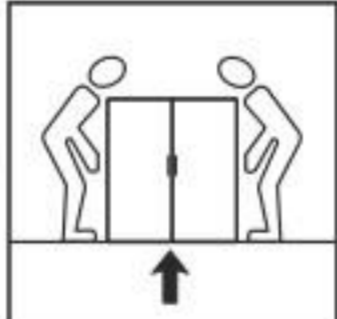
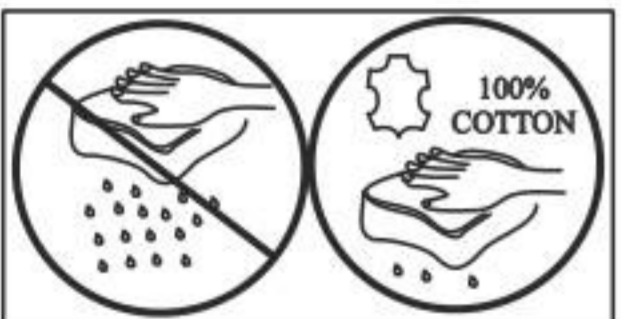
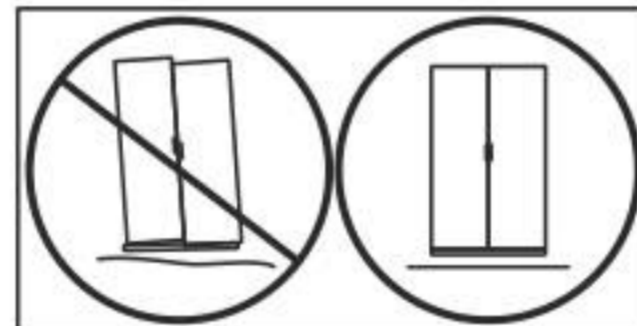
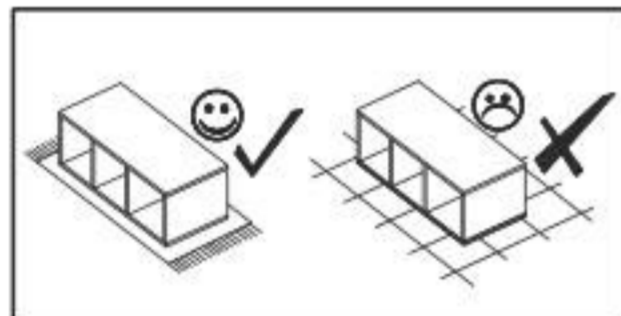
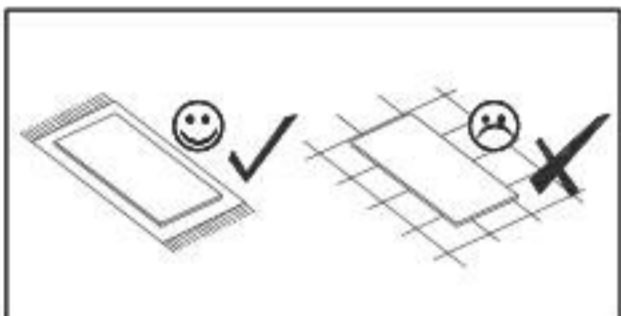
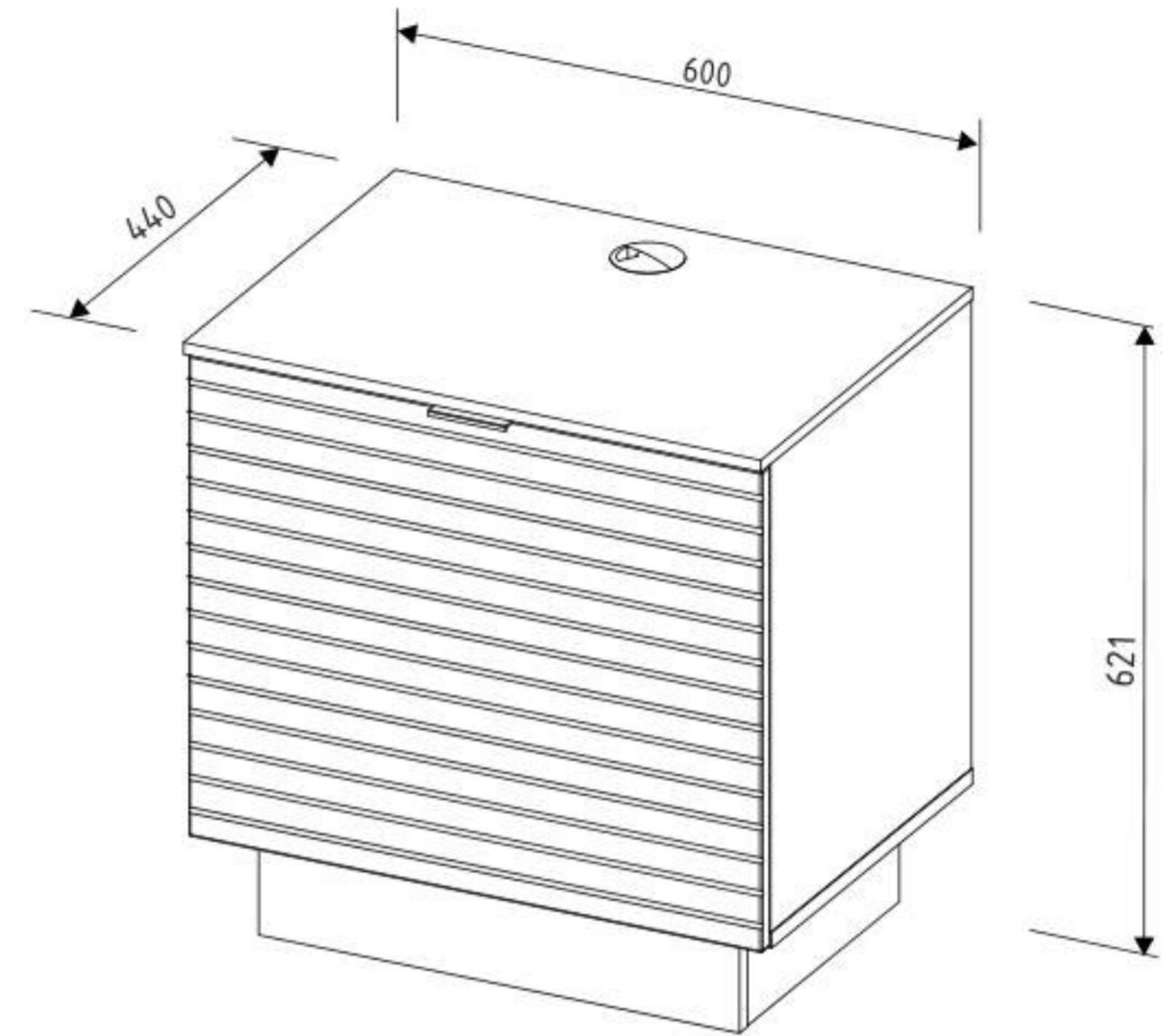
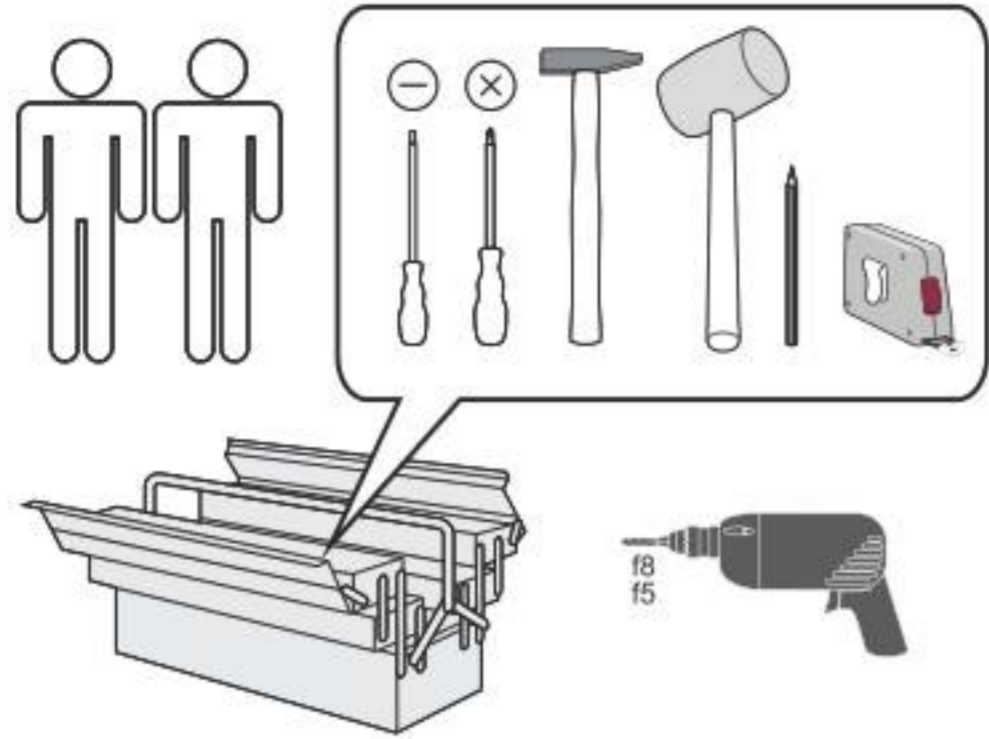


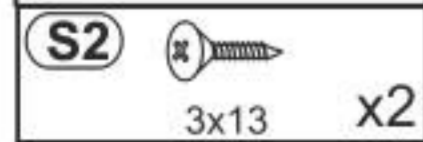
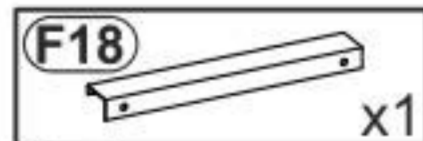
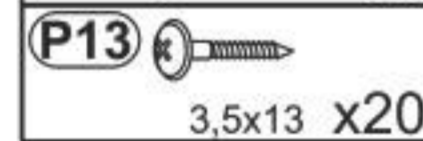
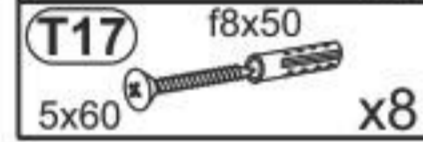
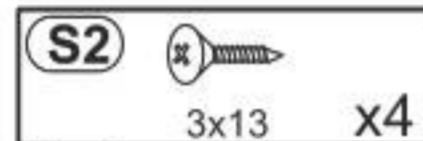
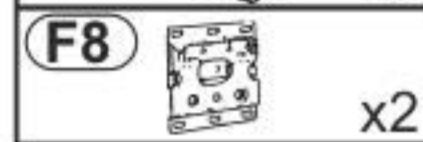
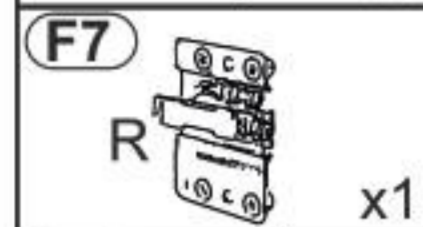
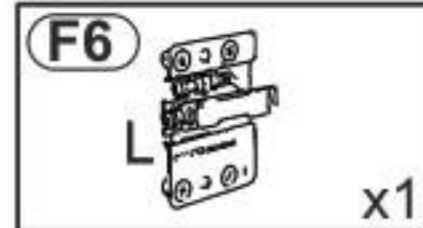
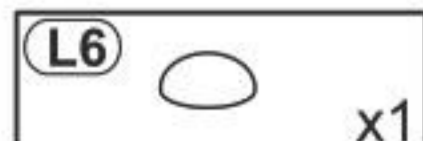
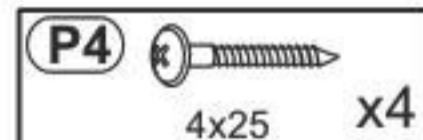
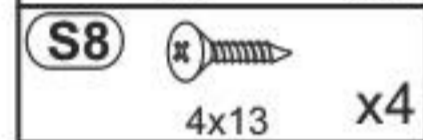
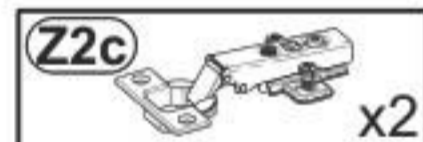
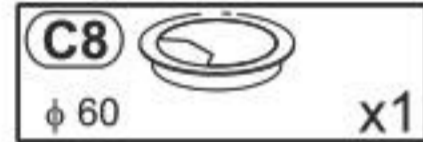
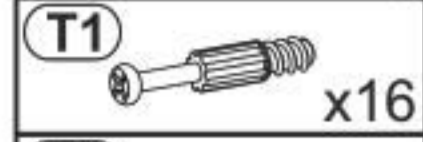
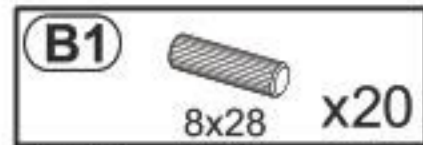
22



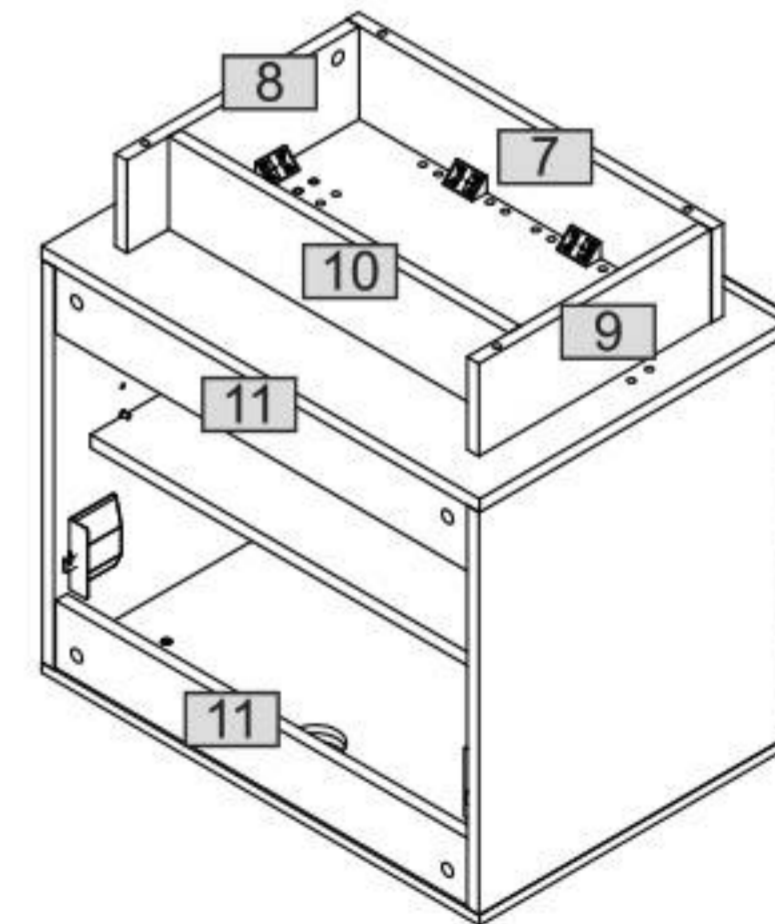
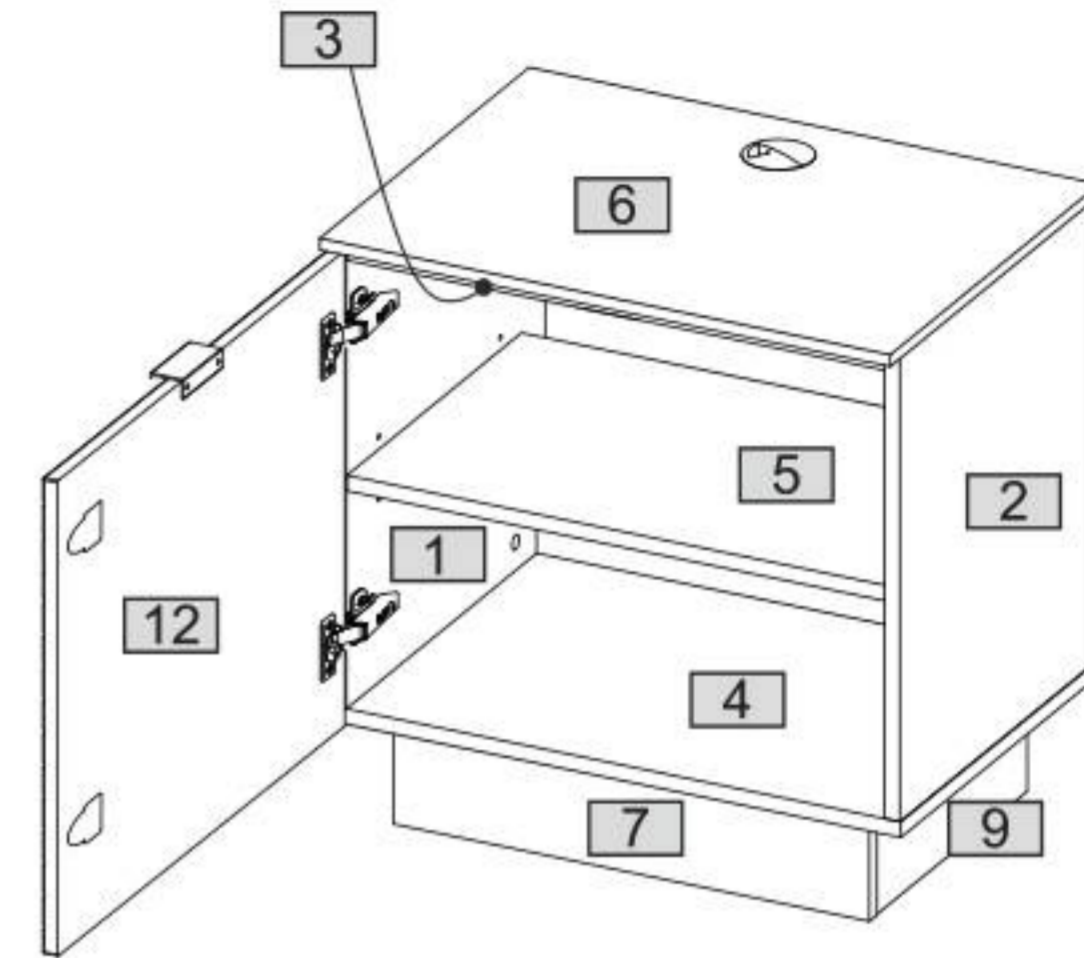
23



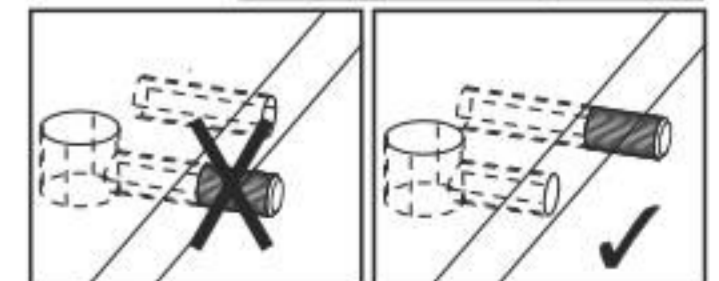
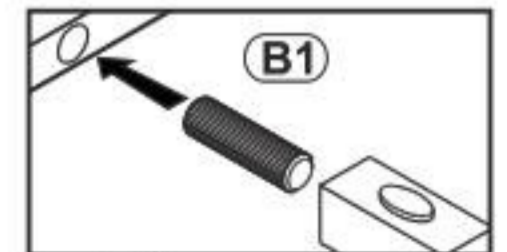
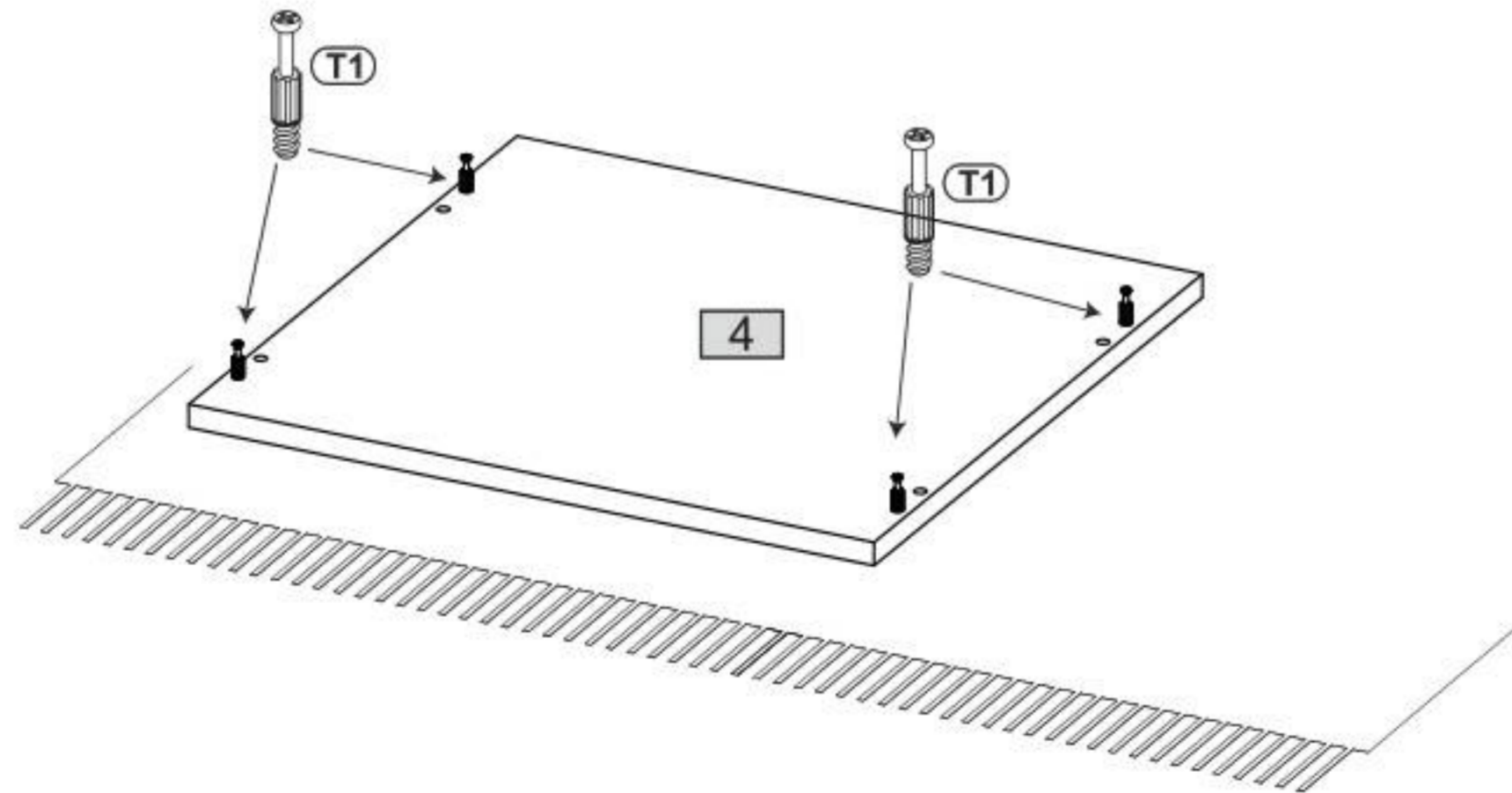
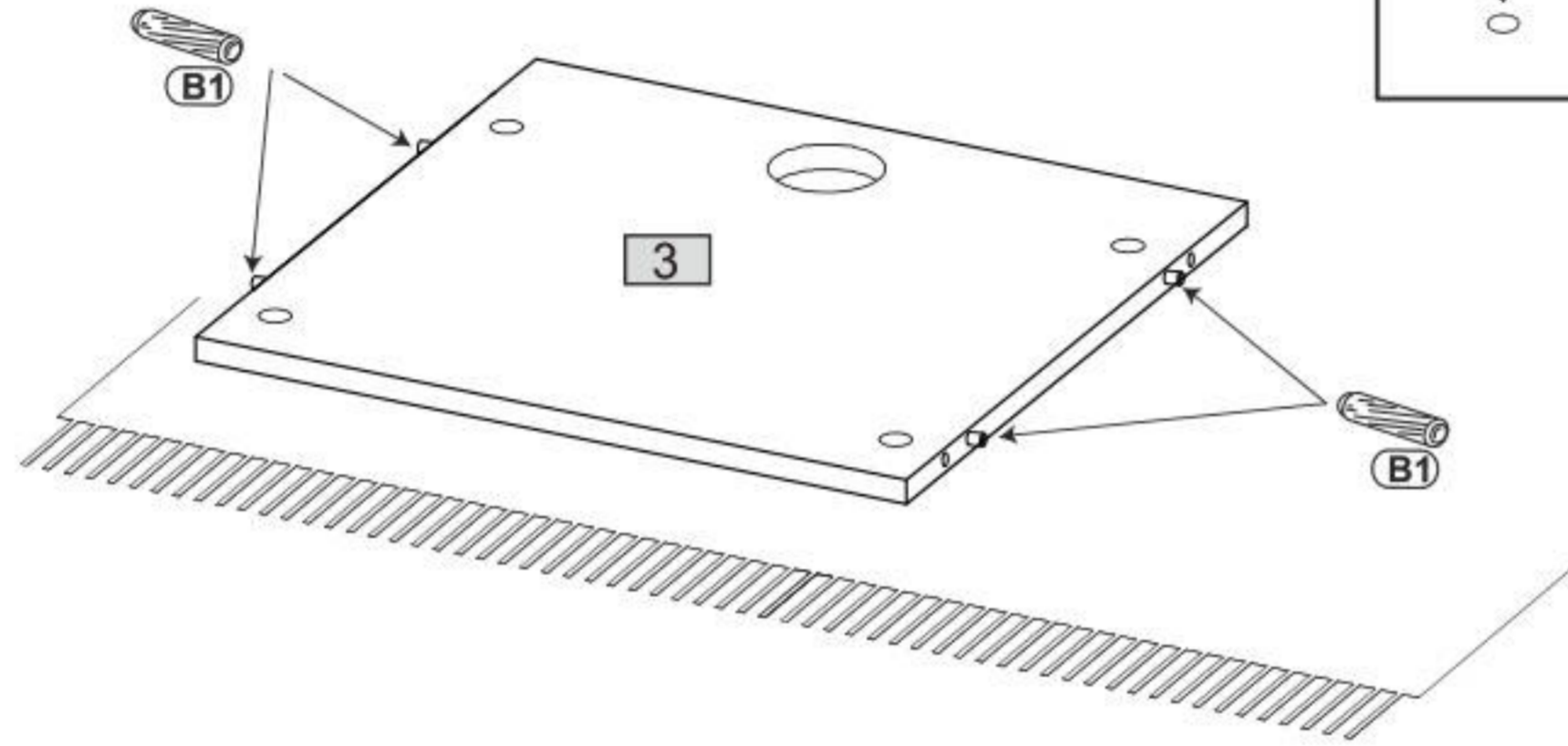
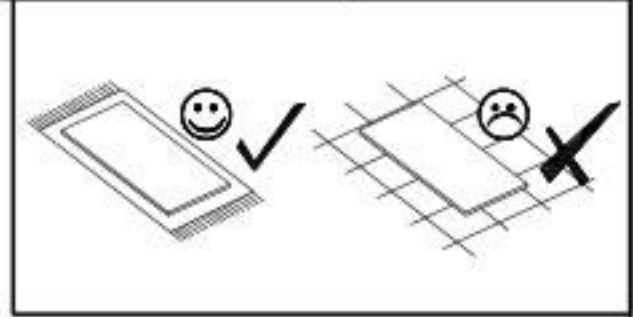
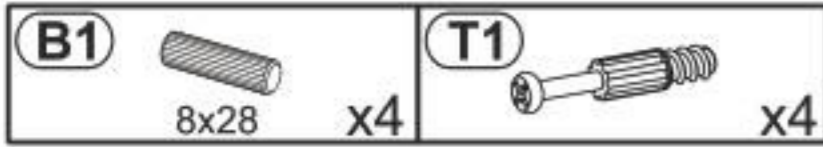




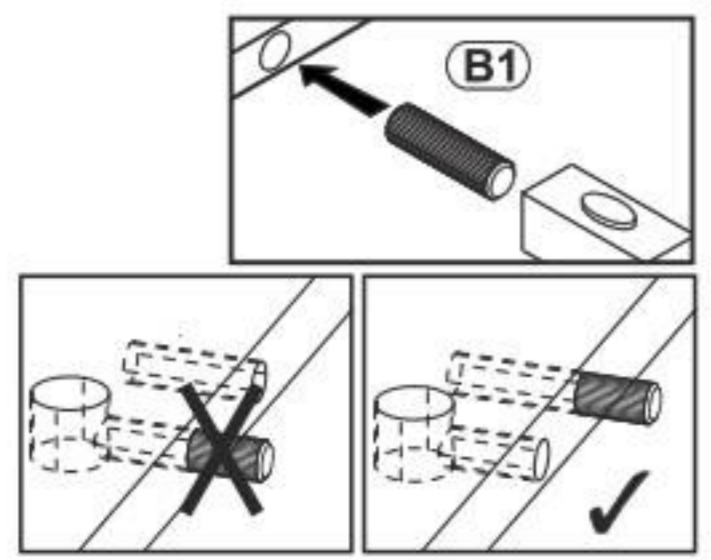
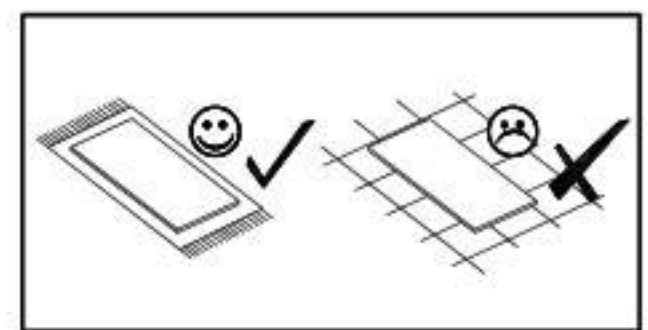
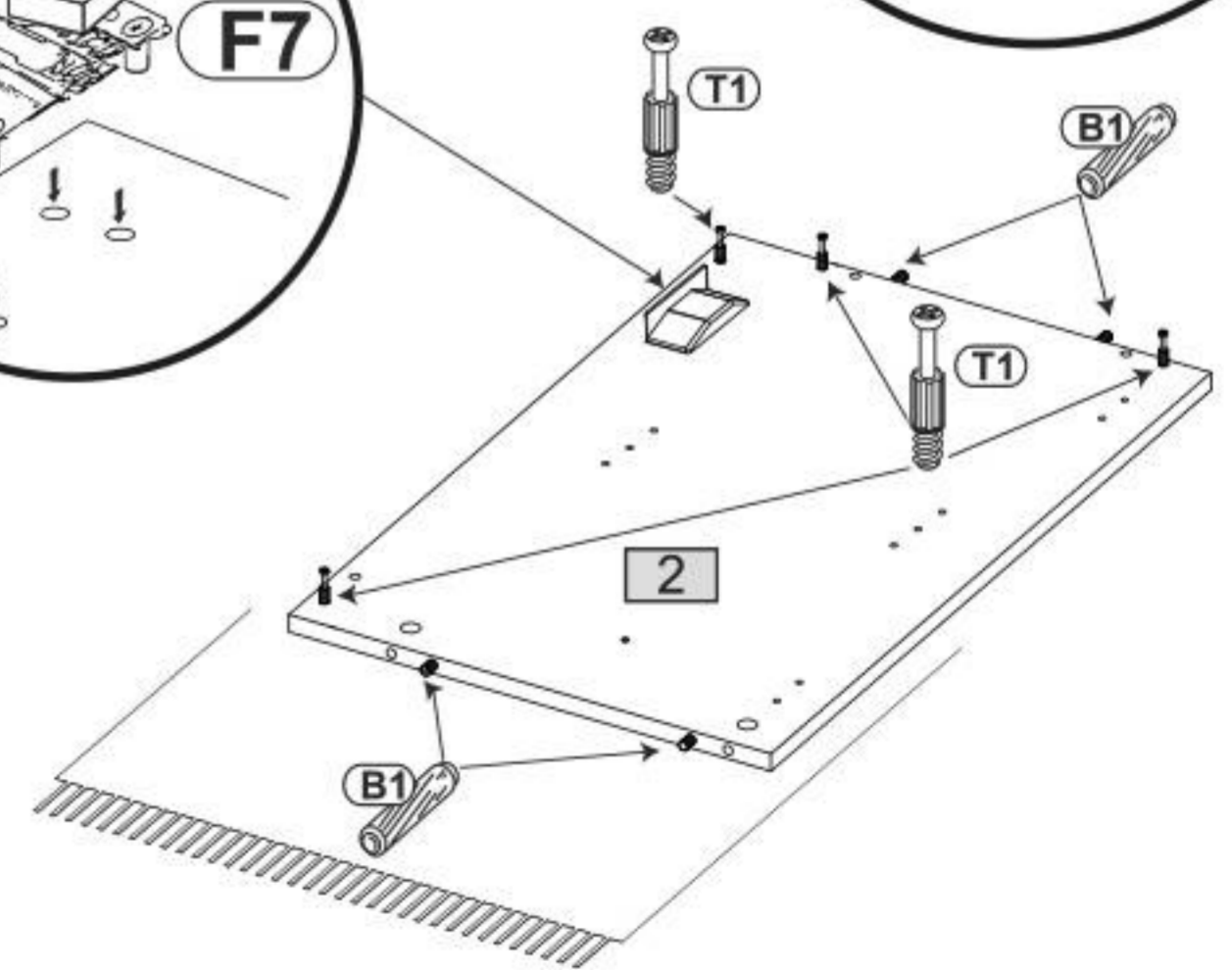
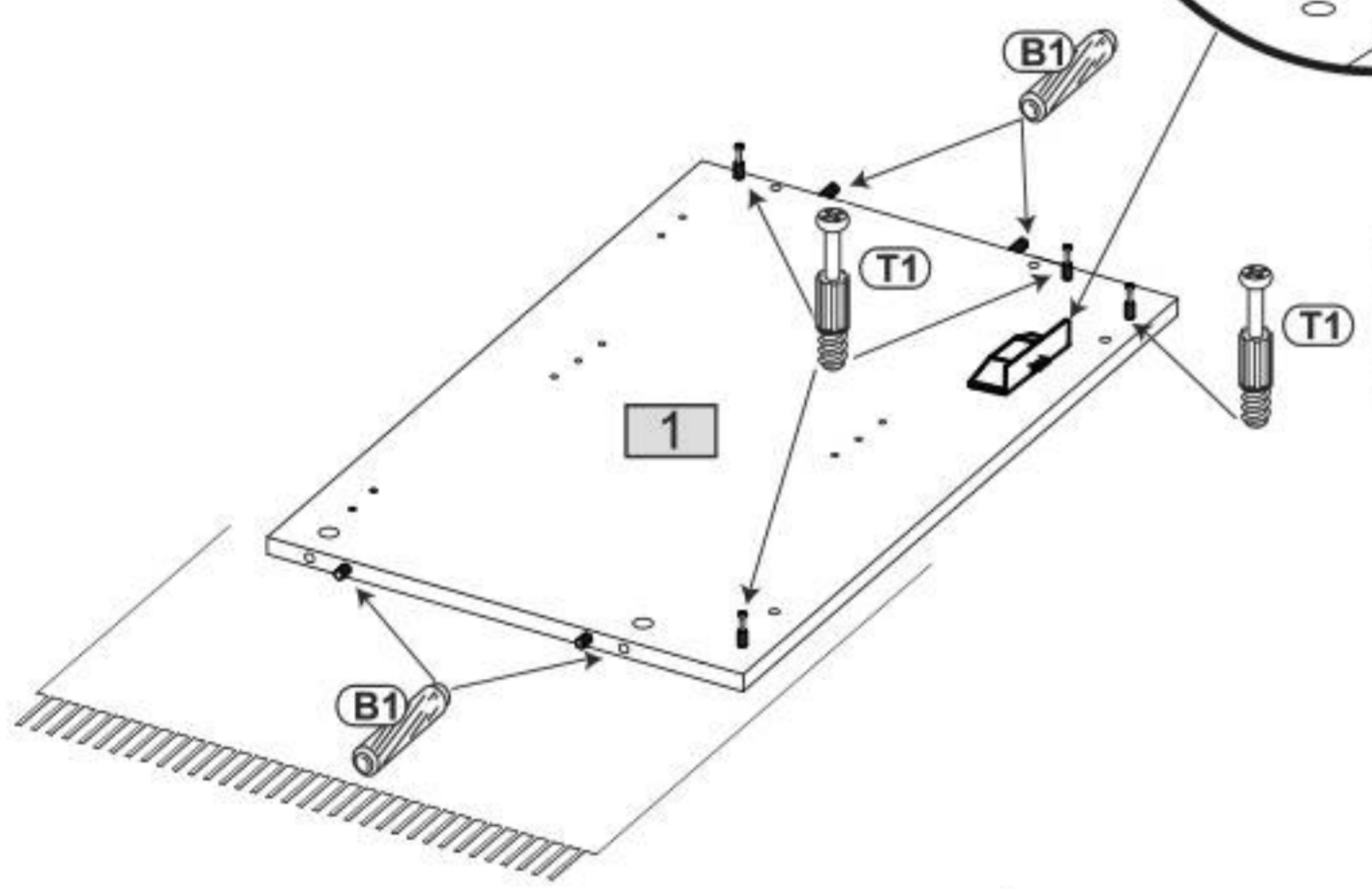
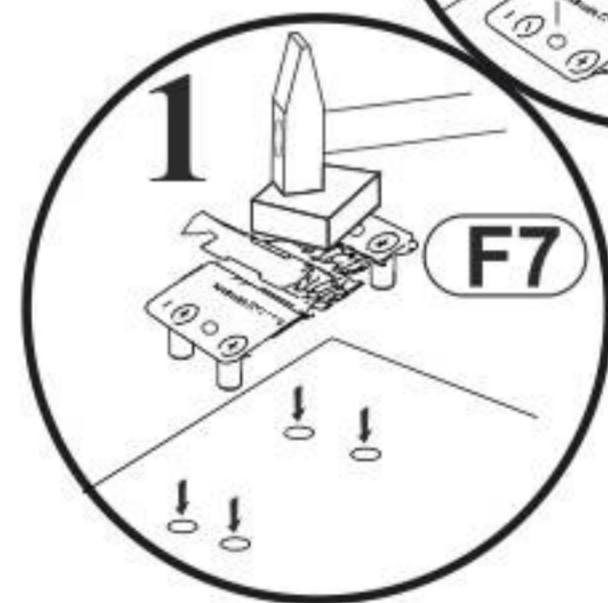
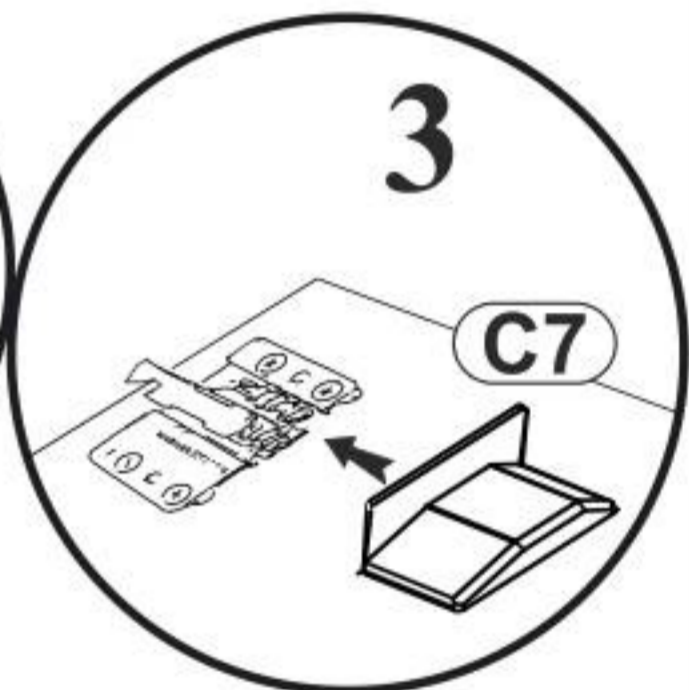
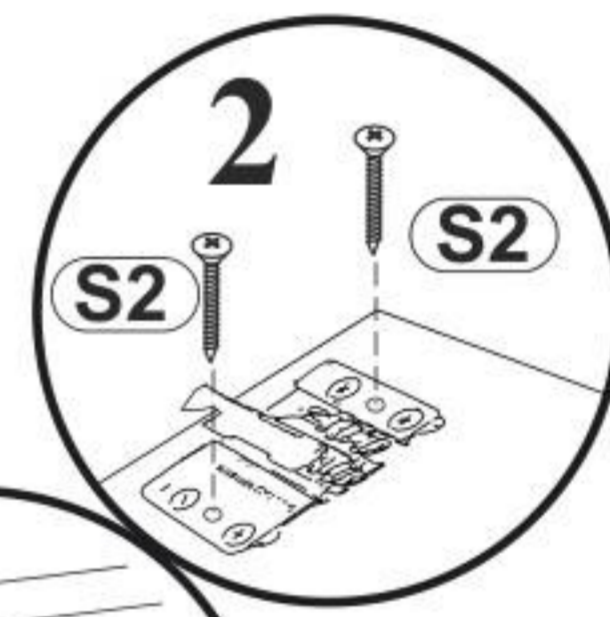
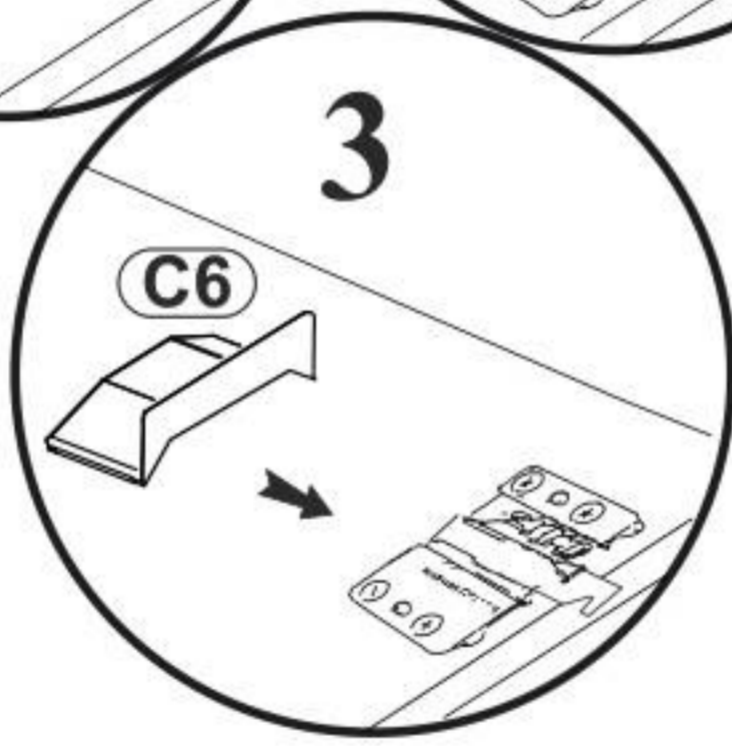
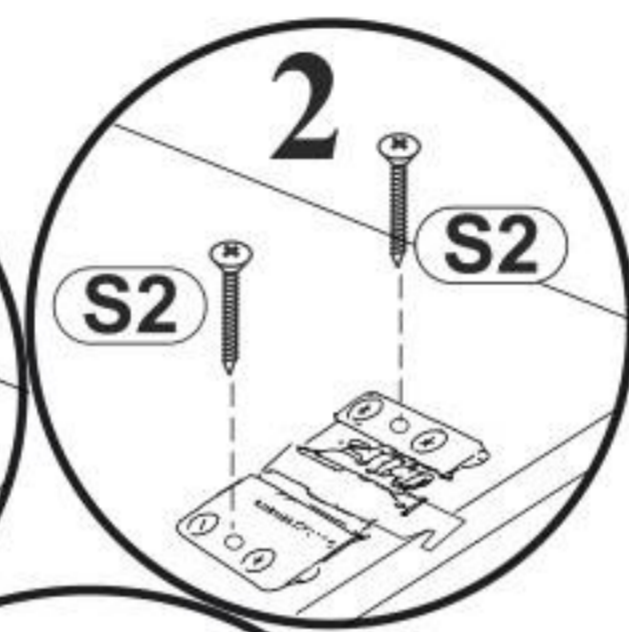
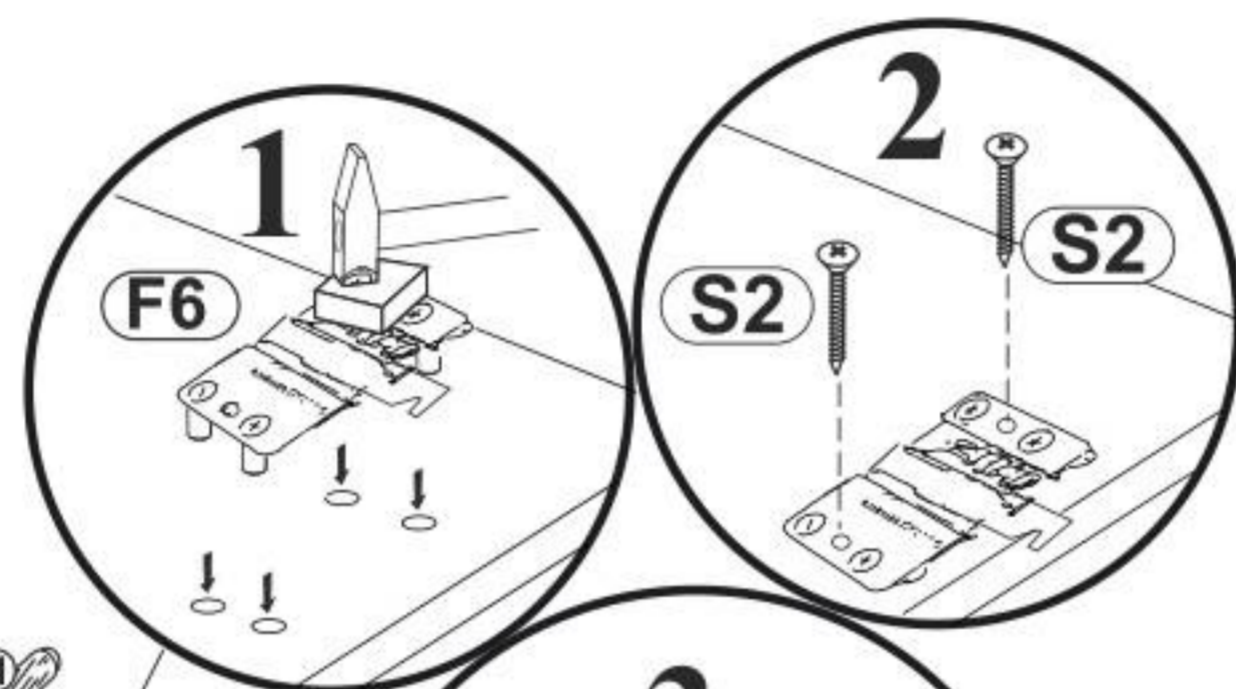
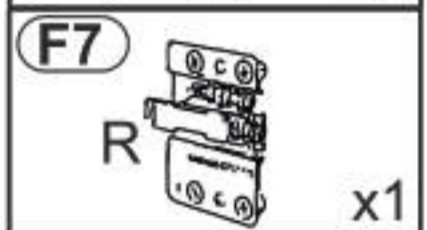
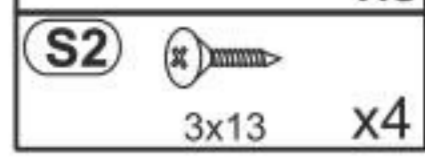
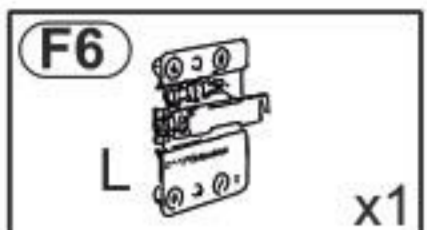
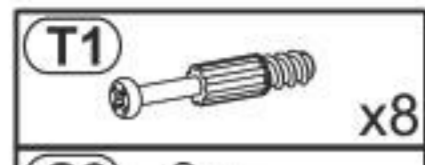
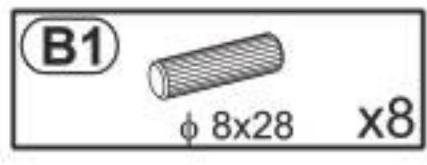
Nr	↘	↙	↗	pcs	☐
1	477	418	16	1	1
2	477	418	16	1	1
3	566	399	16	1	1
4	600	418	16	1	1
5	566	367	16	1	1
6	600	440	12	1	1
7	500	110	16	1	1
8	326	110	16	1	1
9	326	110	16	1	1
10	466	110	16	1	1
11	566	80	16	2	1
12	596	488	16	1	1



1

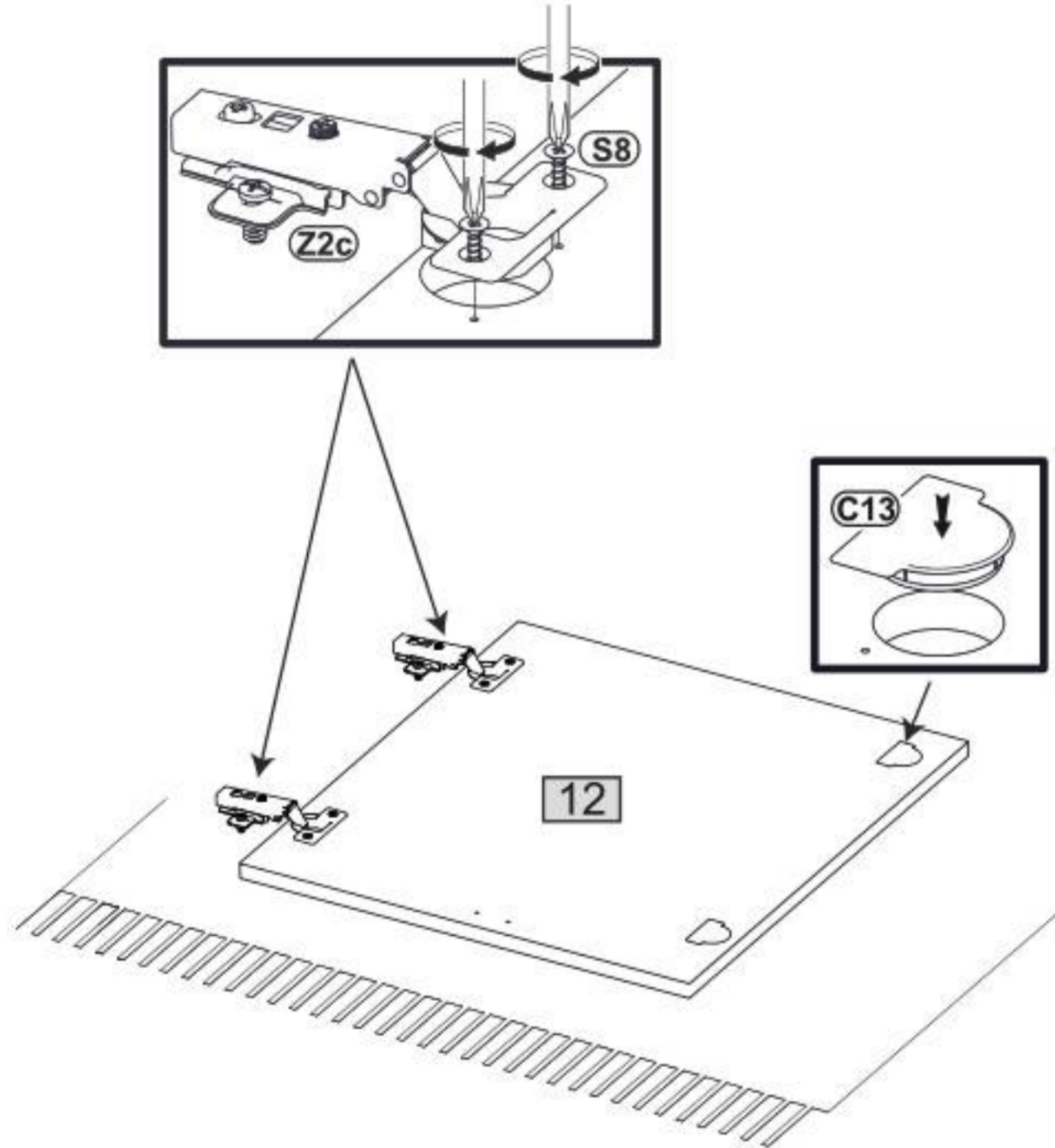


2




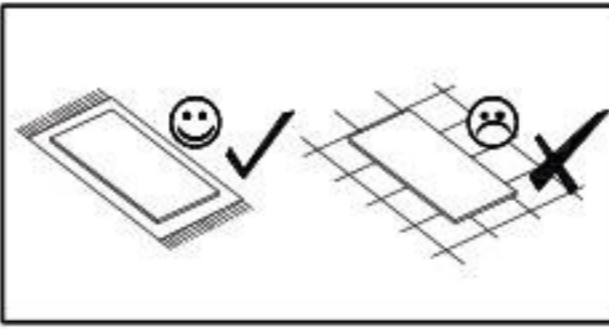
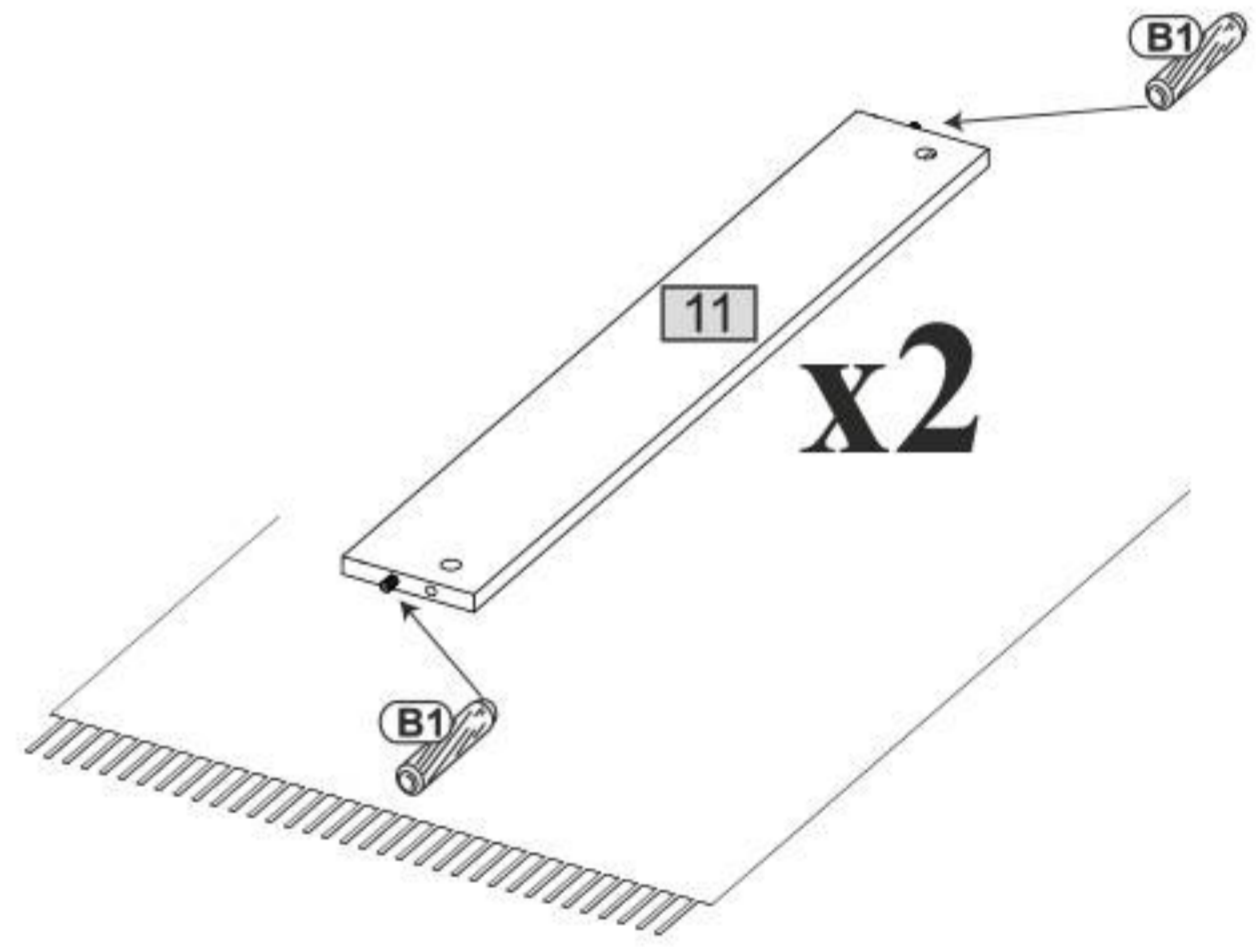
3

- Z2c**  x2
- S8**  4x13 x4
- C13**  $\phi 35$ x2



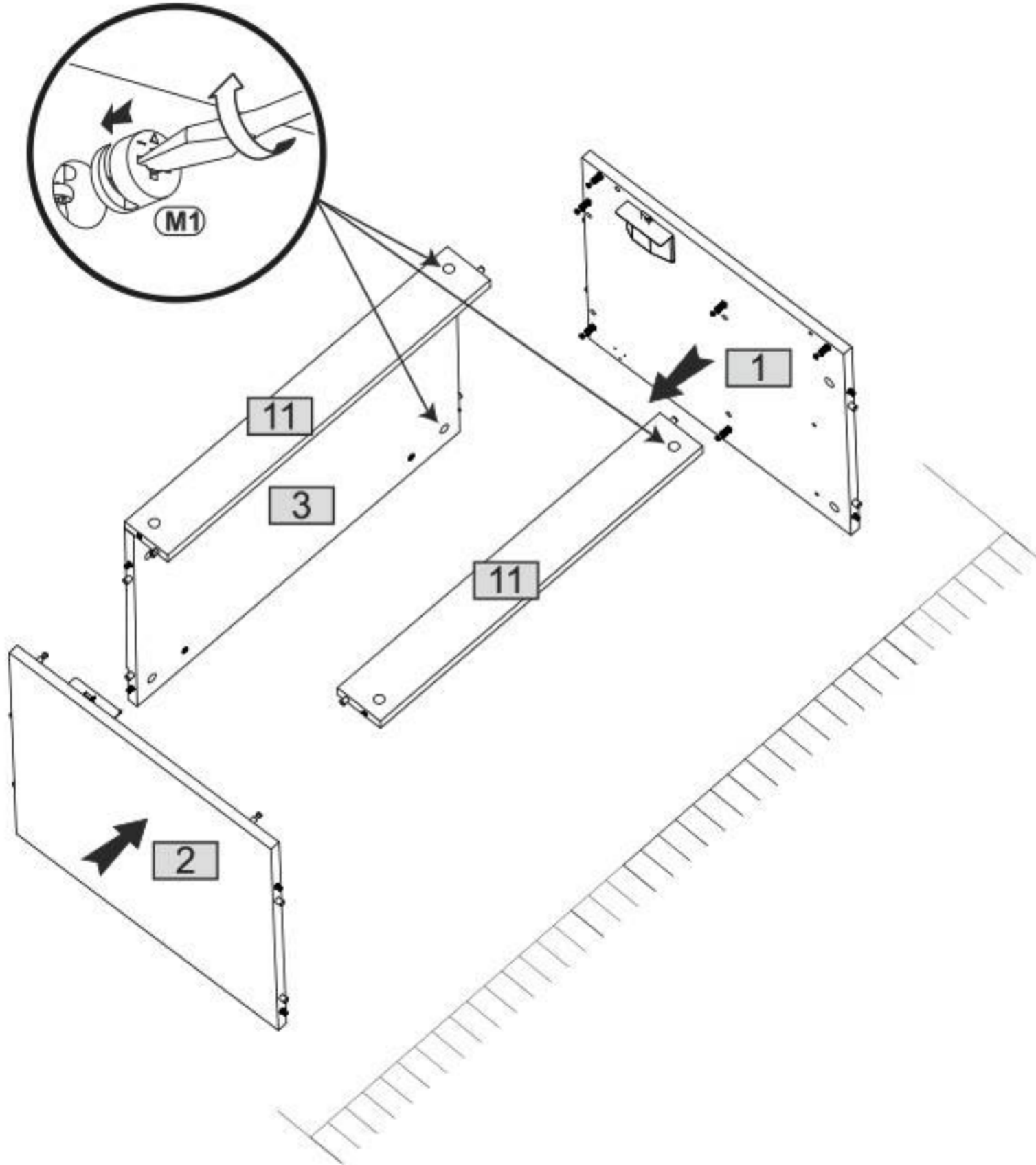
4

- B1**  8x28 x4



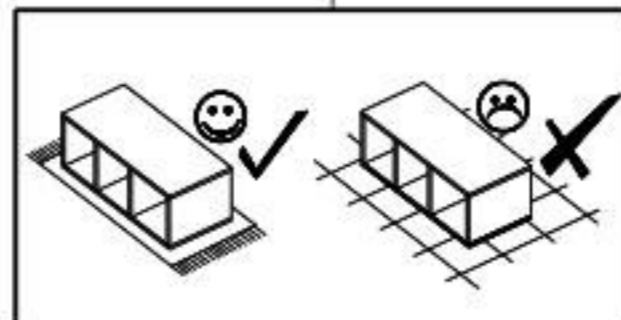
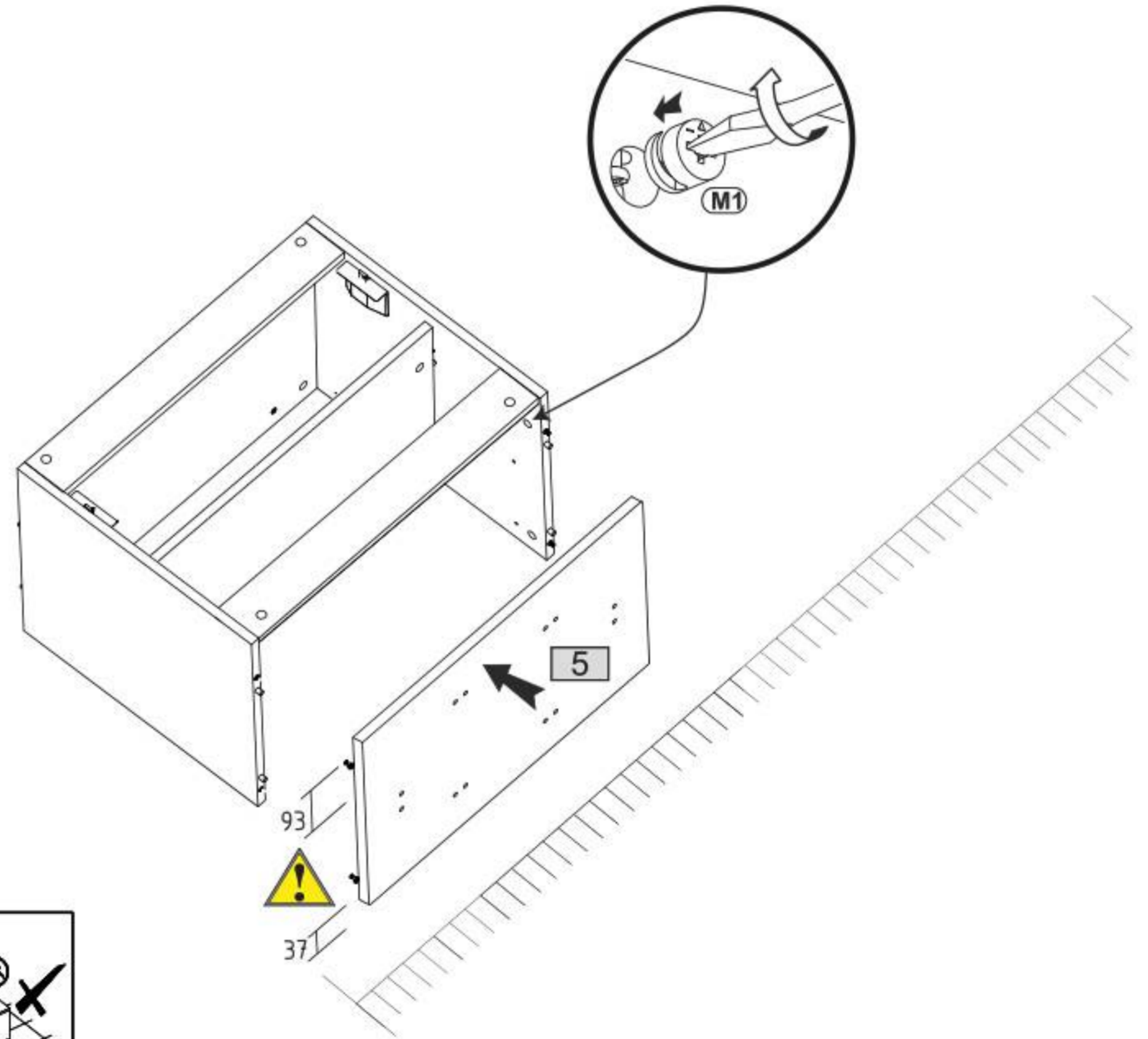
5

M1
φ15x12 x8

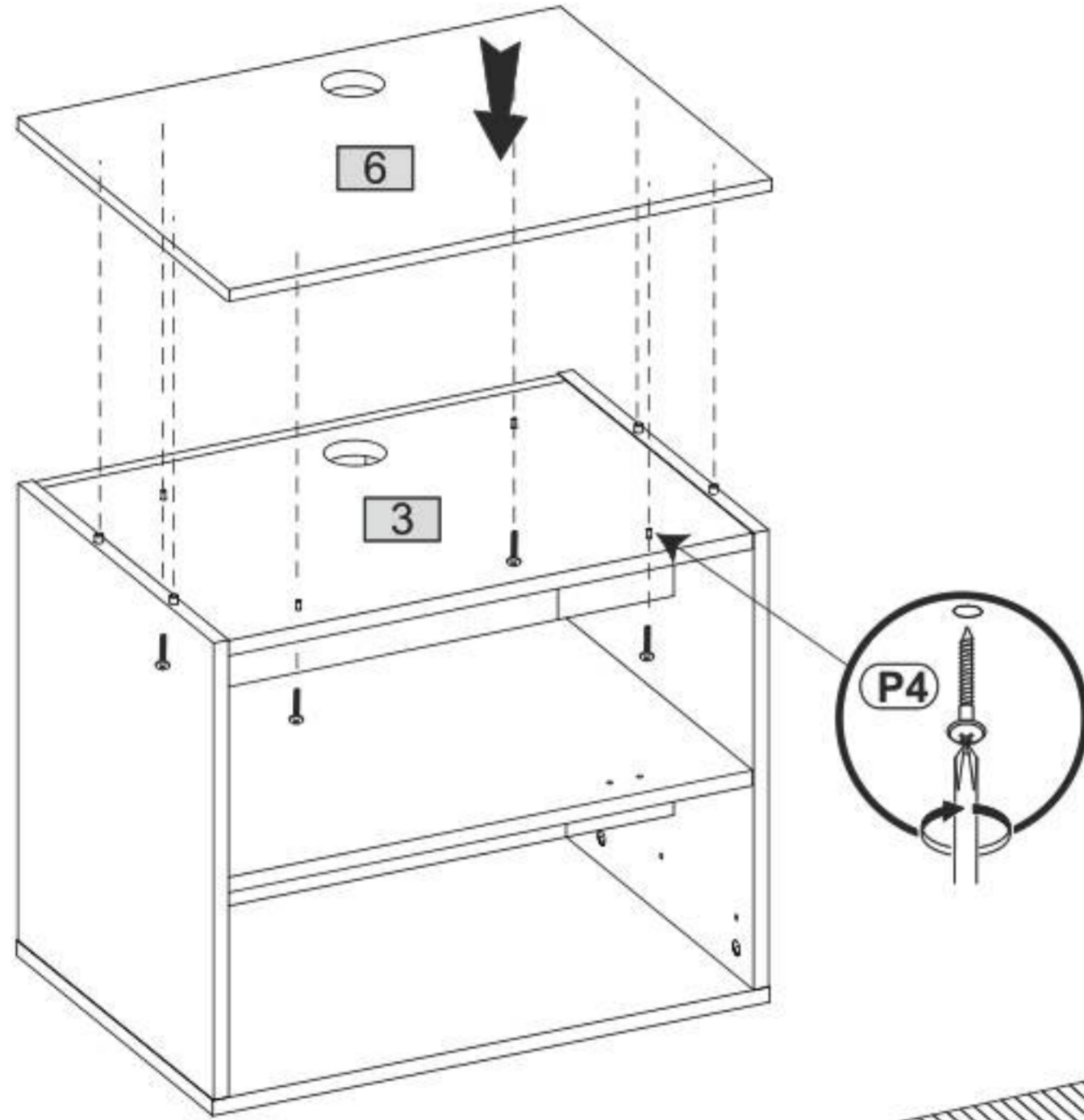
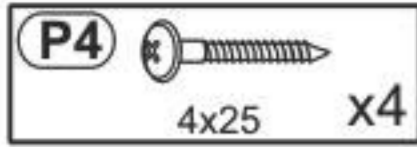


6

M1
φ15x12 x4

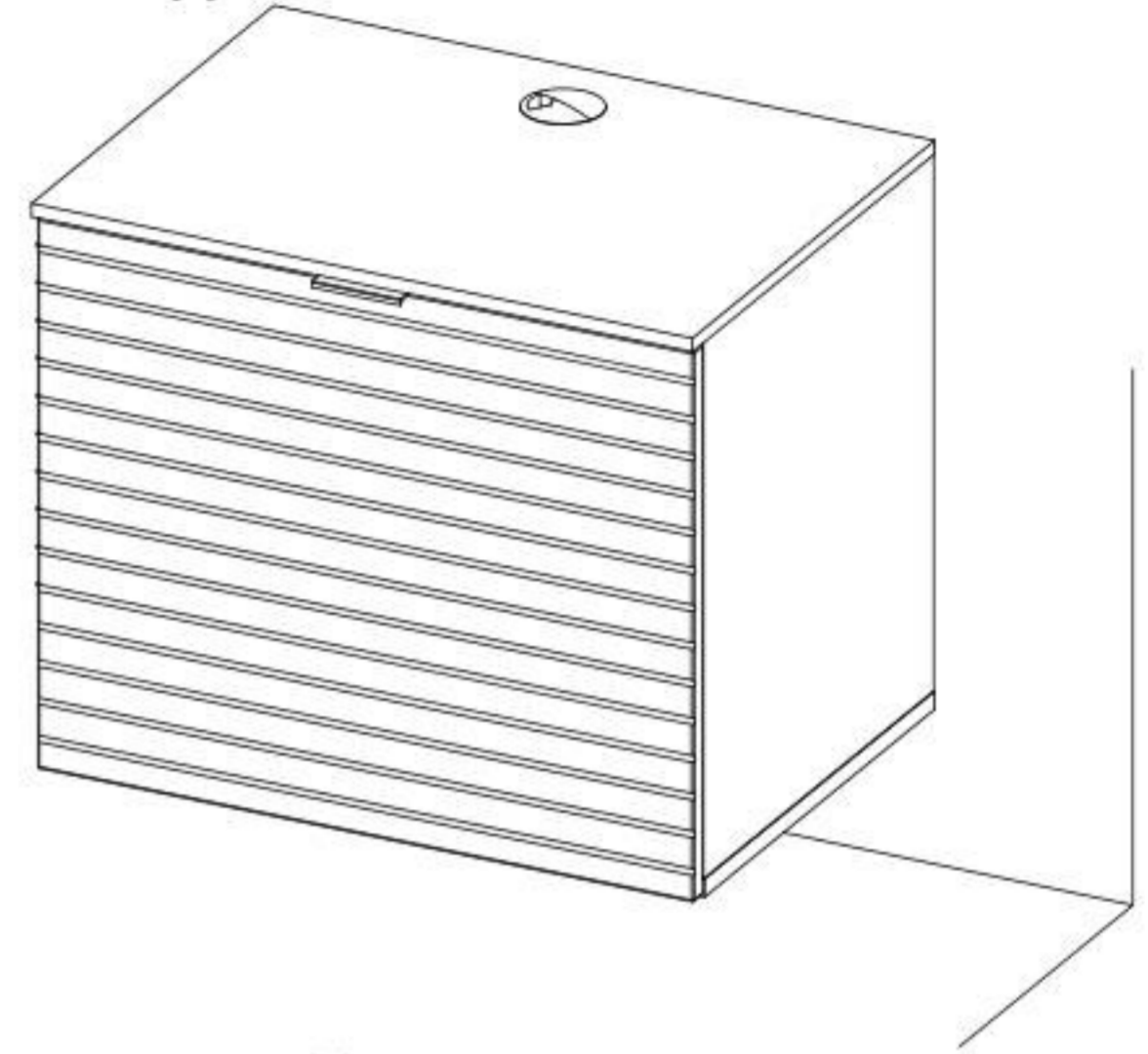


7



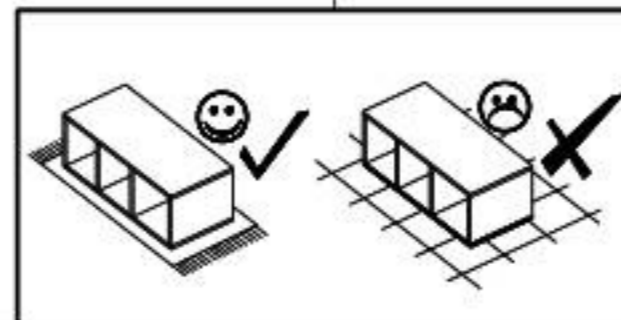
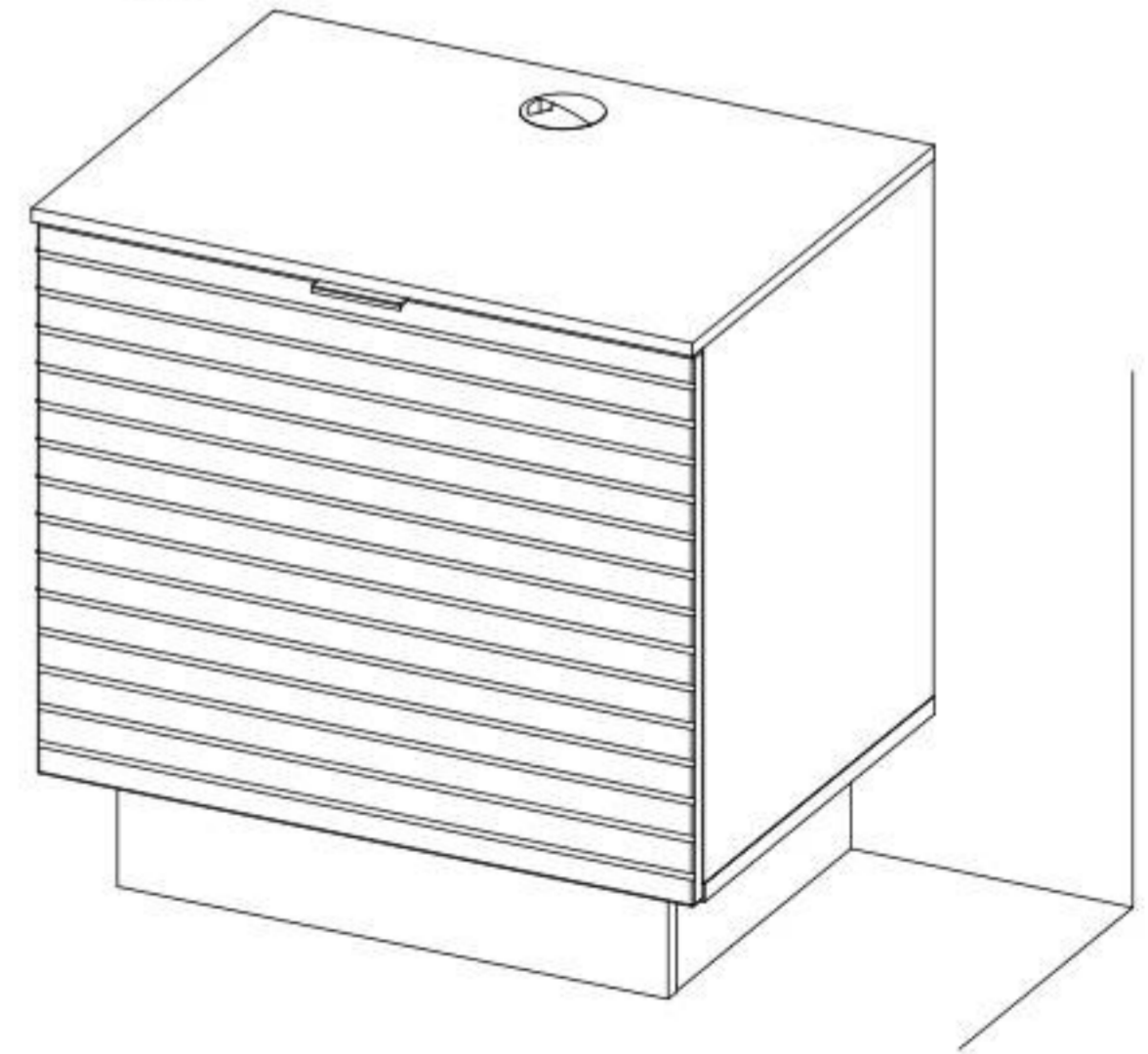
OPTION „A”

1-9



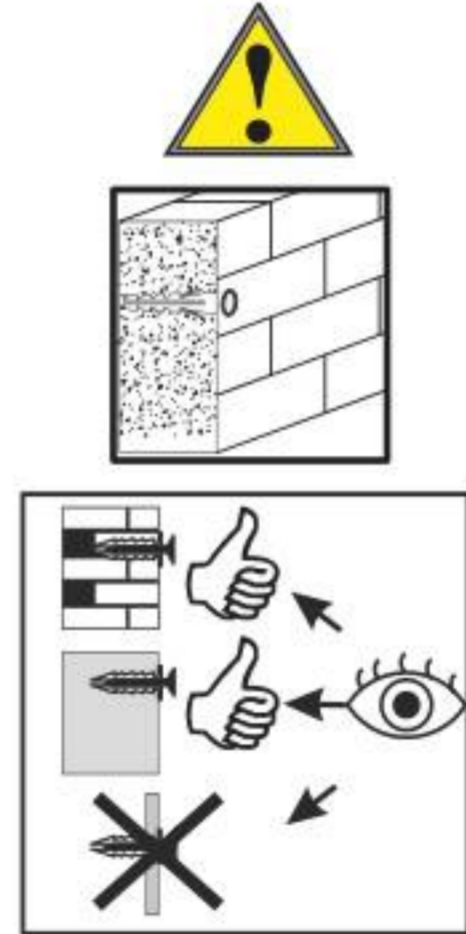
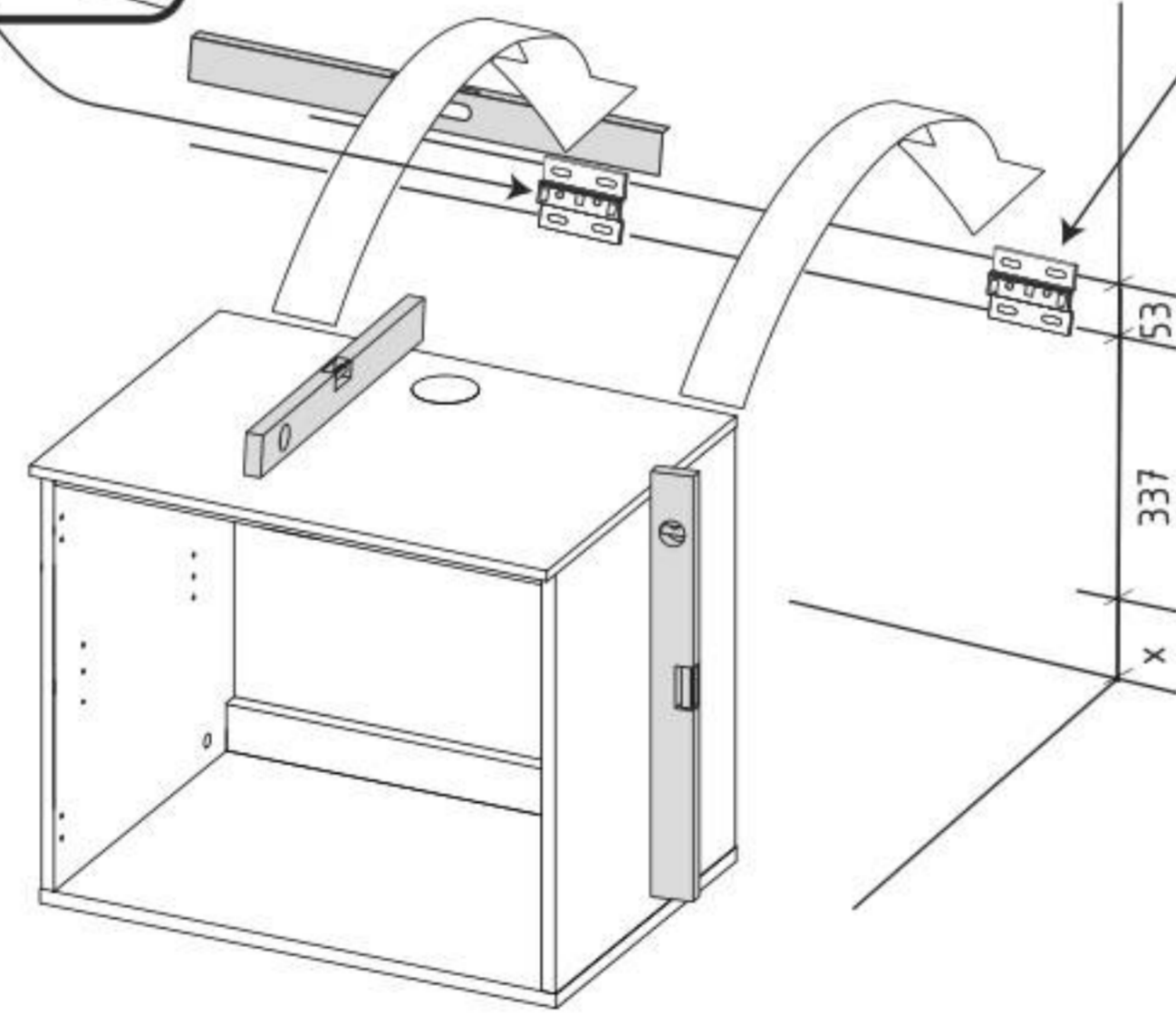
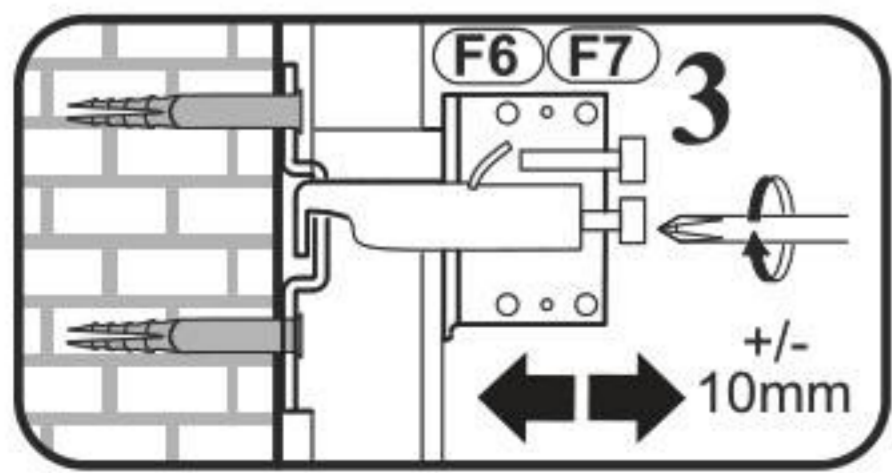
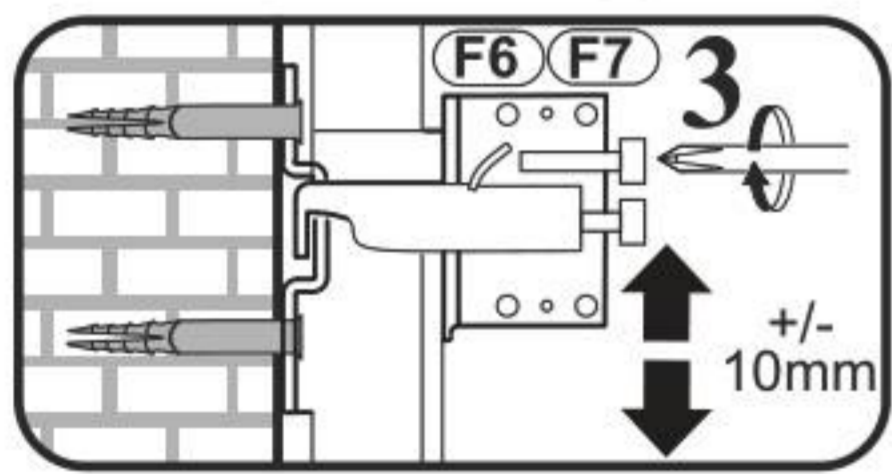
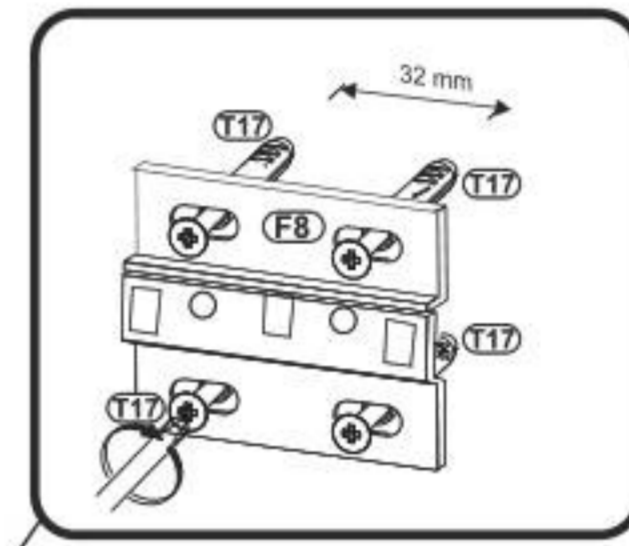
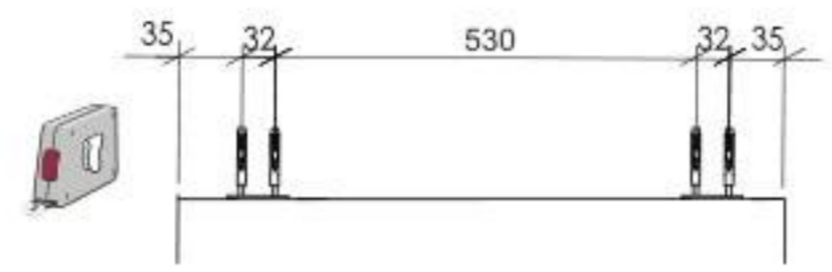
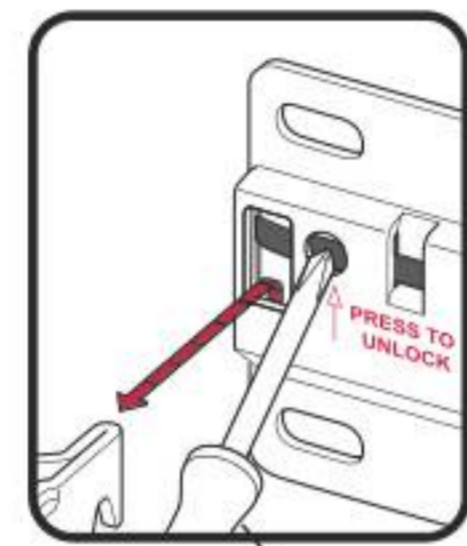
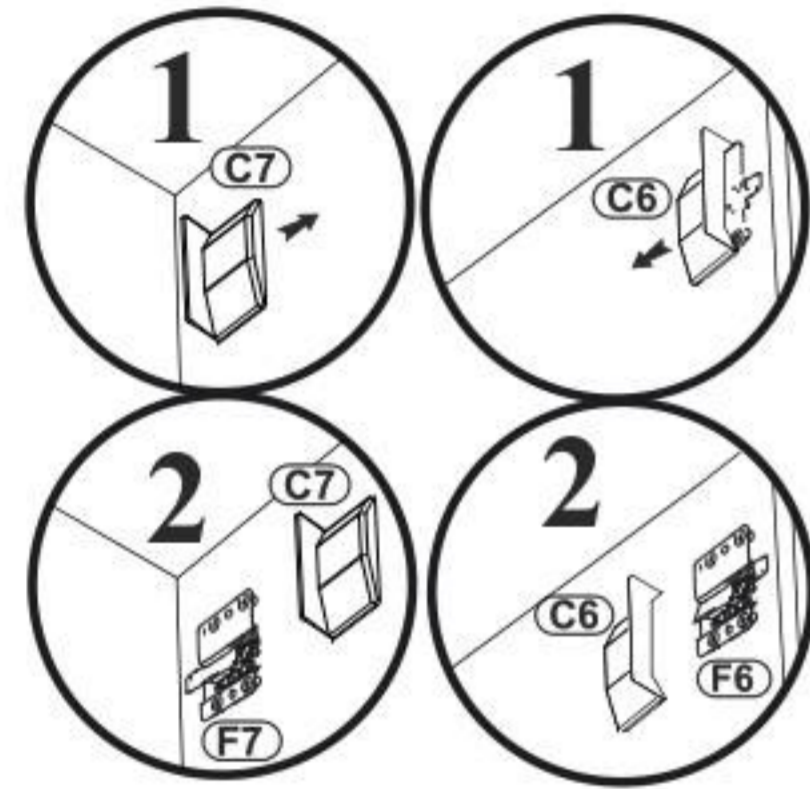
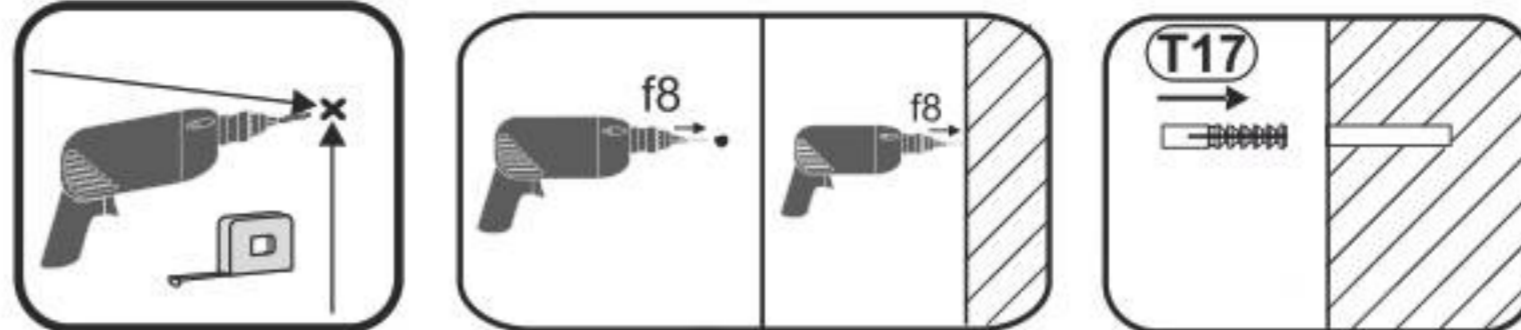
OPTION „B”

10-15

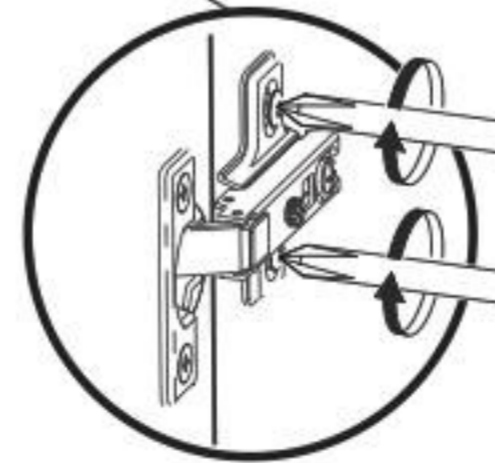
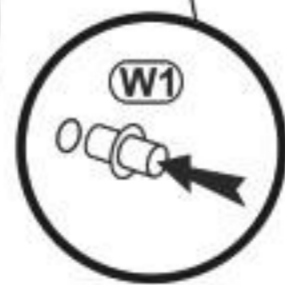
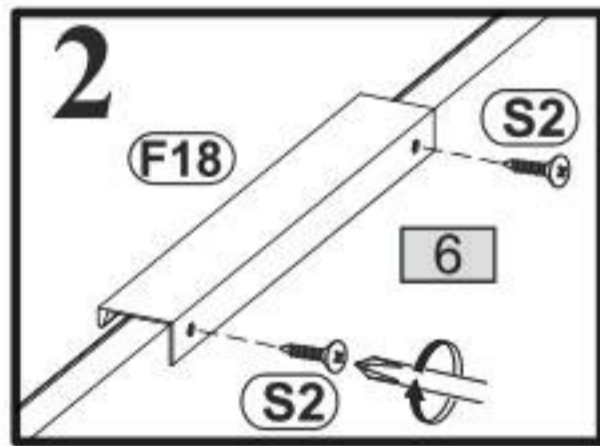
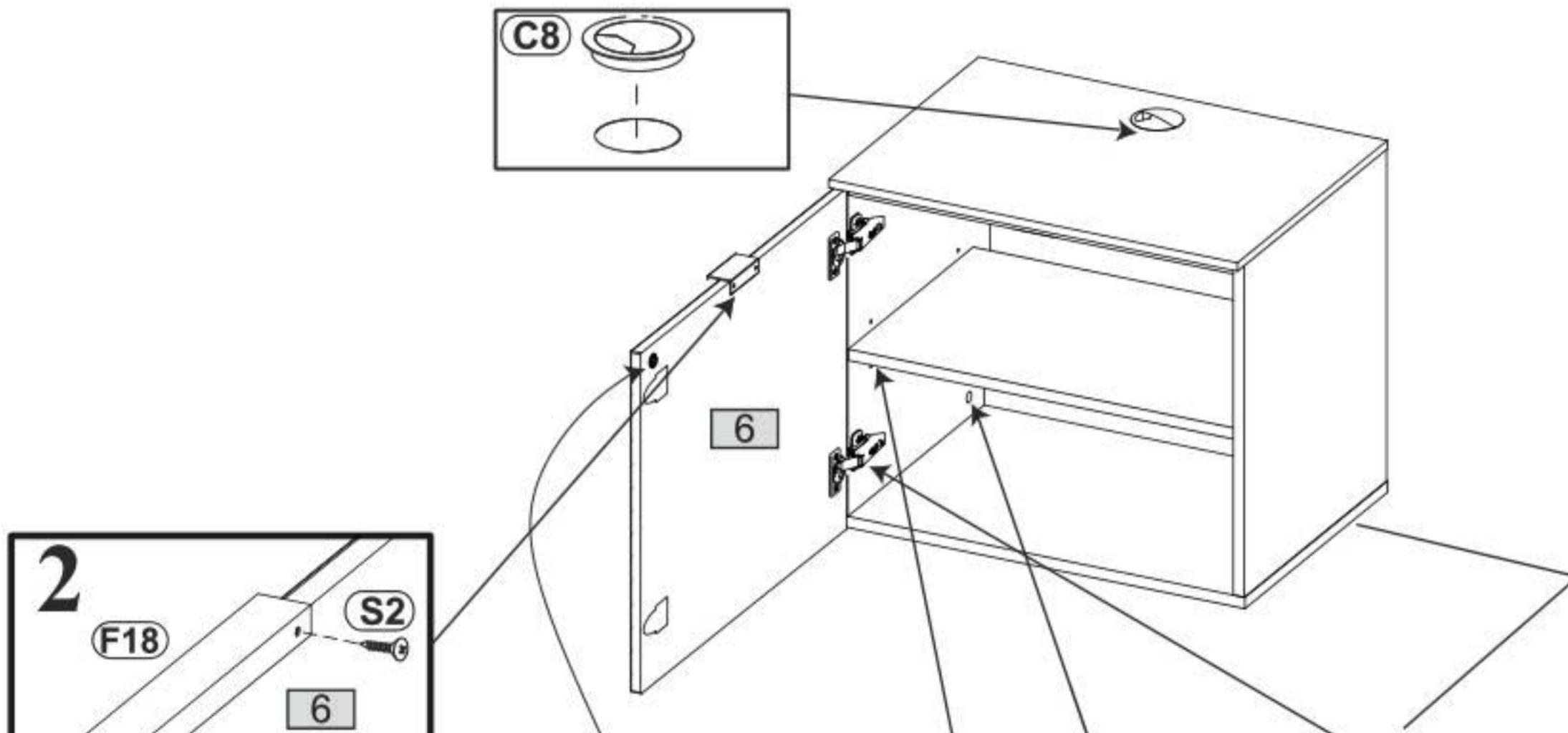
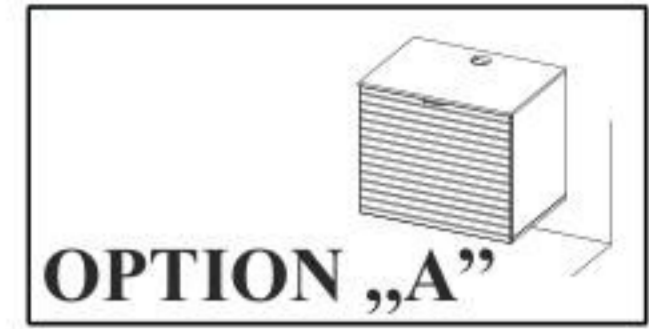
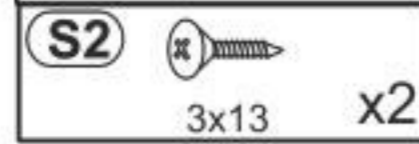
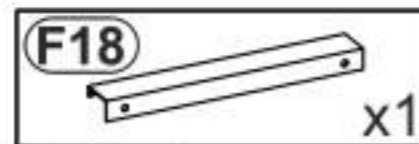
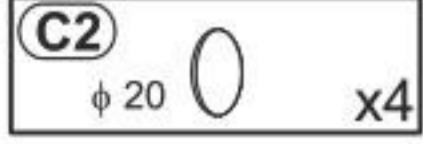


8

T17	φ8x50	
5x60		x8
F8		x2

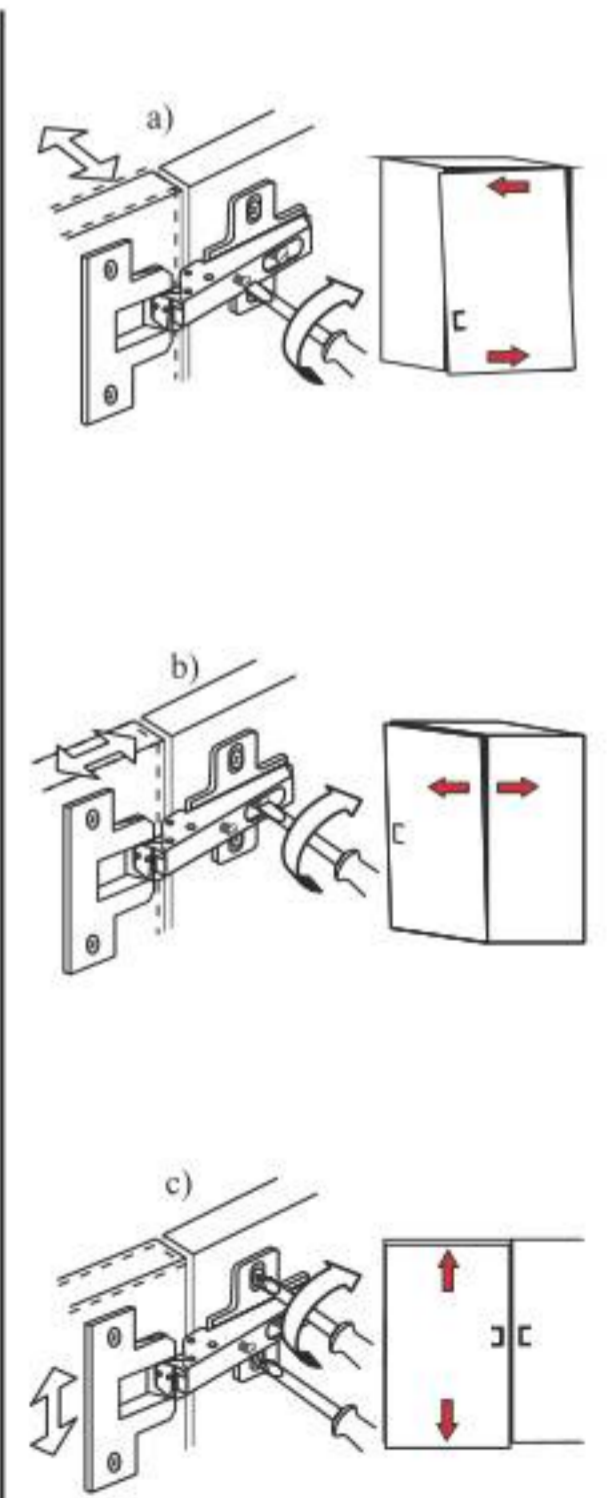


9

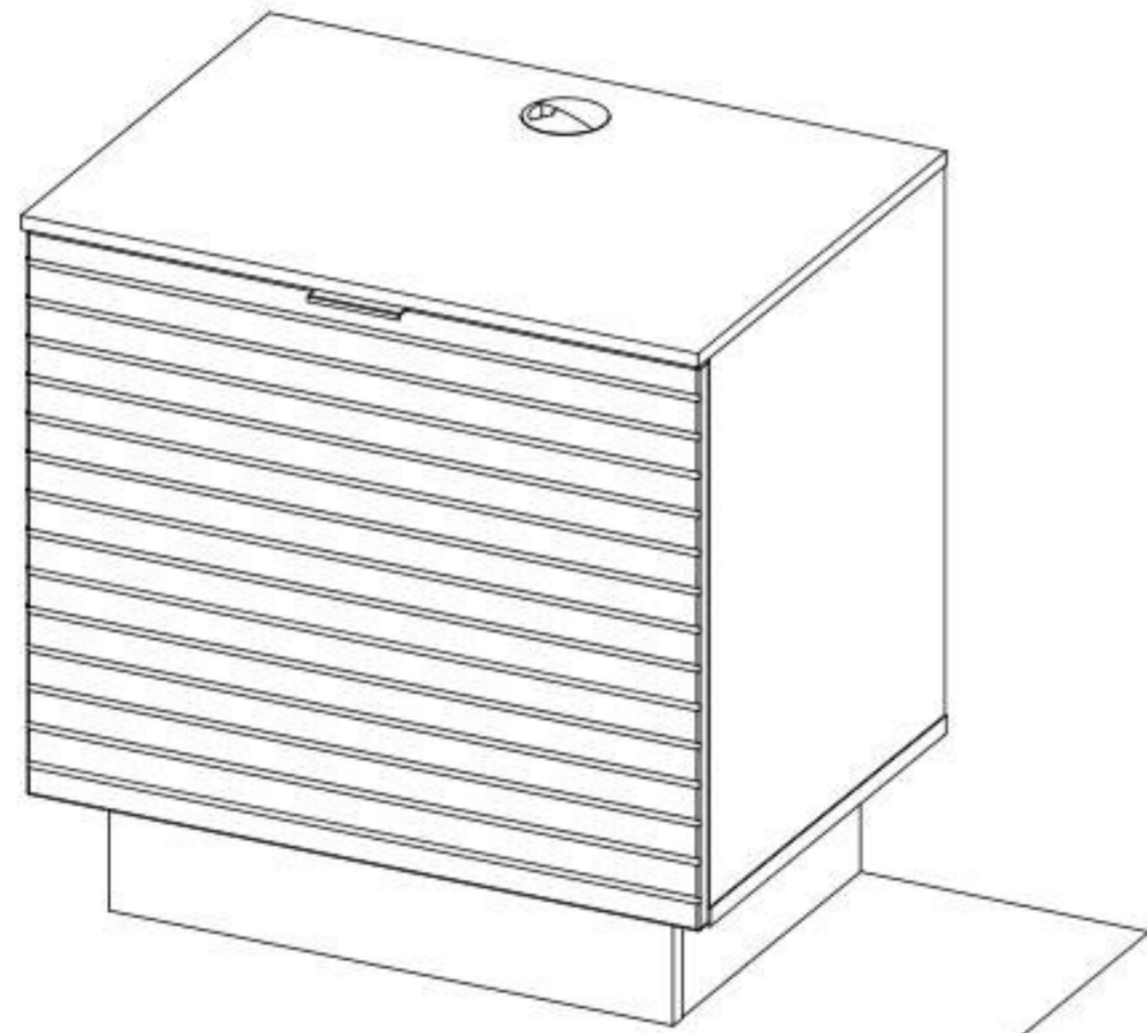


L

R



OPTION „B”



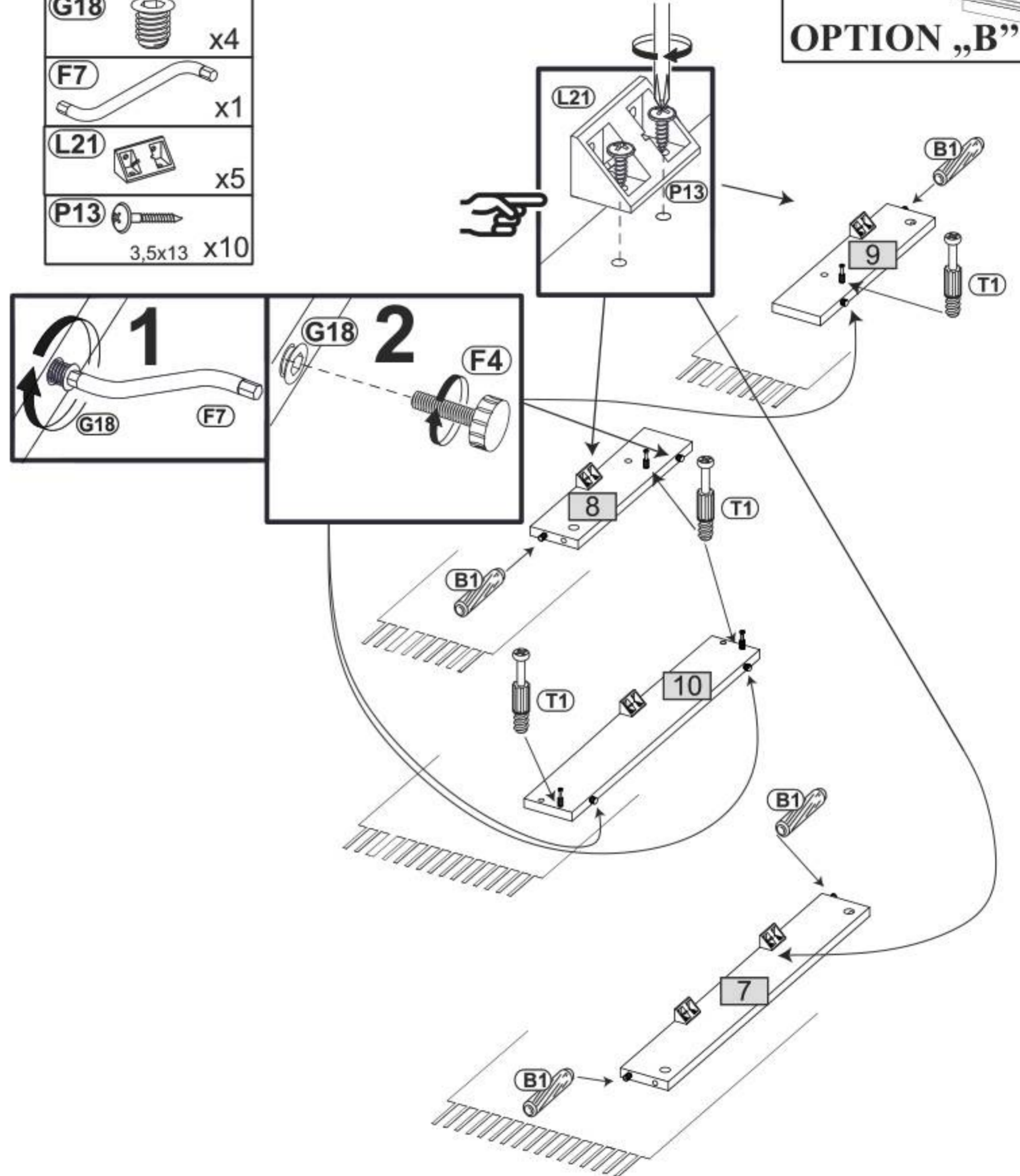
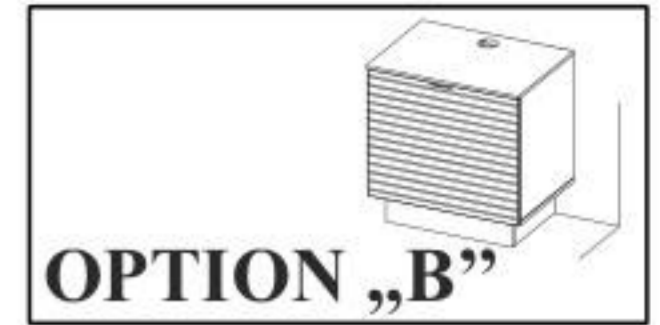
10-15

10

- F4** x4
- G18** x4
- F7** x1
- L21** x5
- P13** 3,5x13 x10

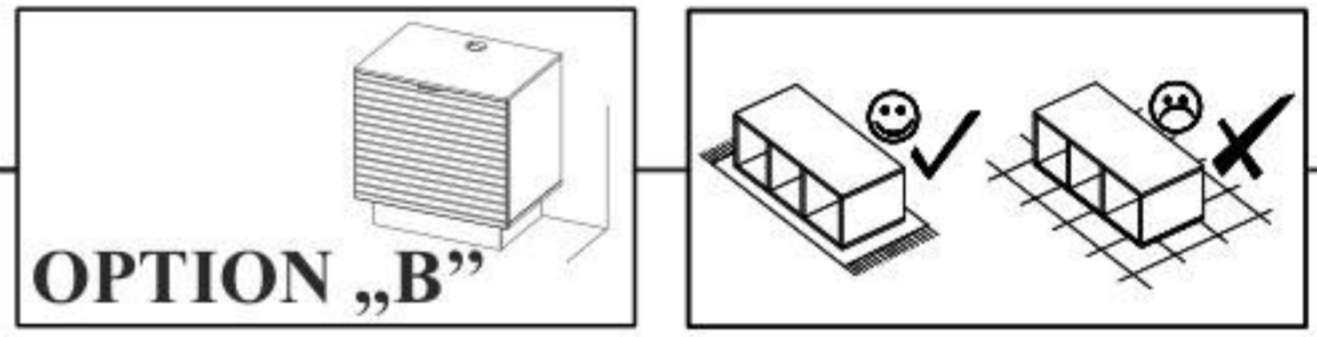
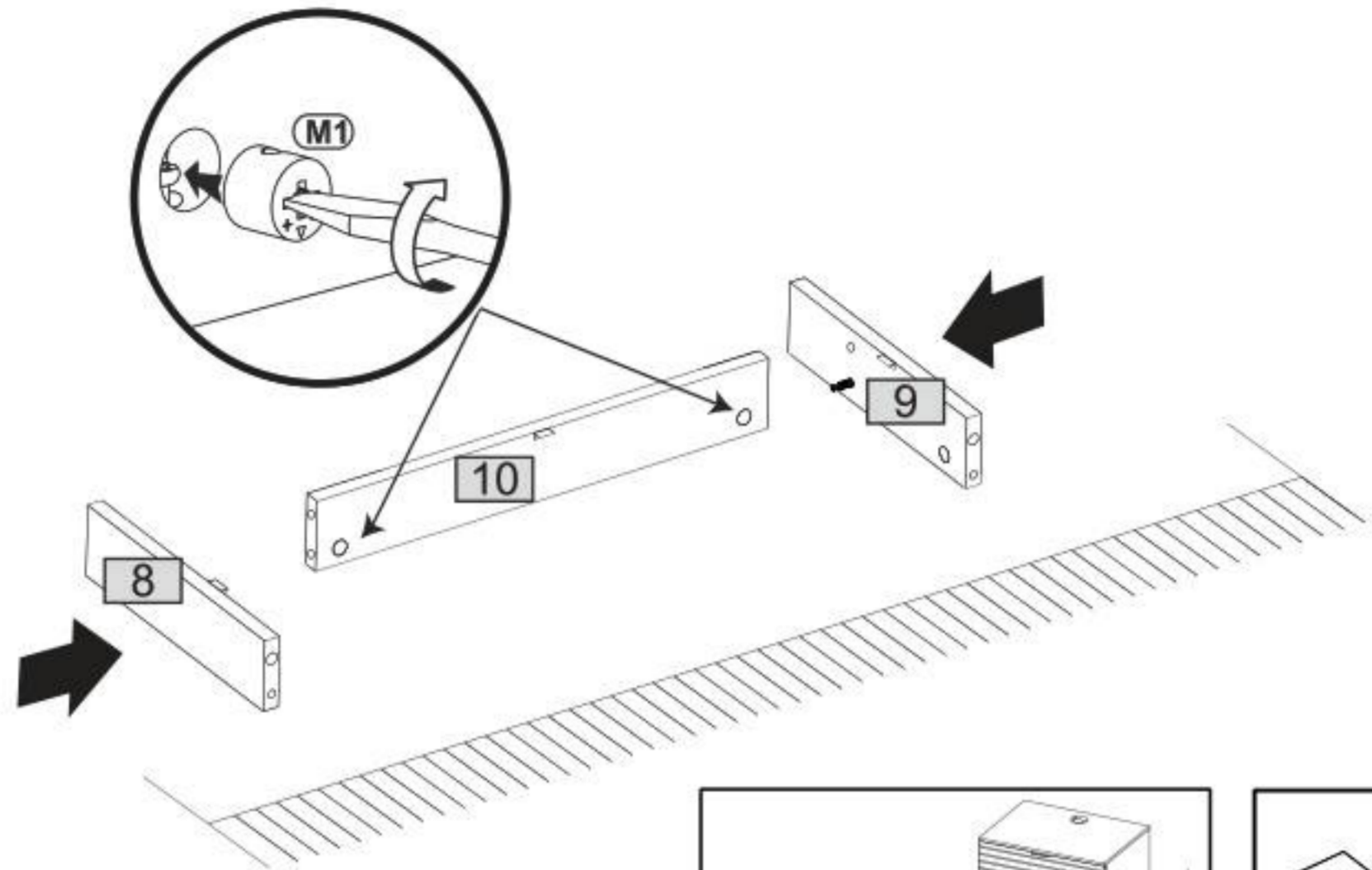
- T1** x4

- B1** ϕ 8x28 x4



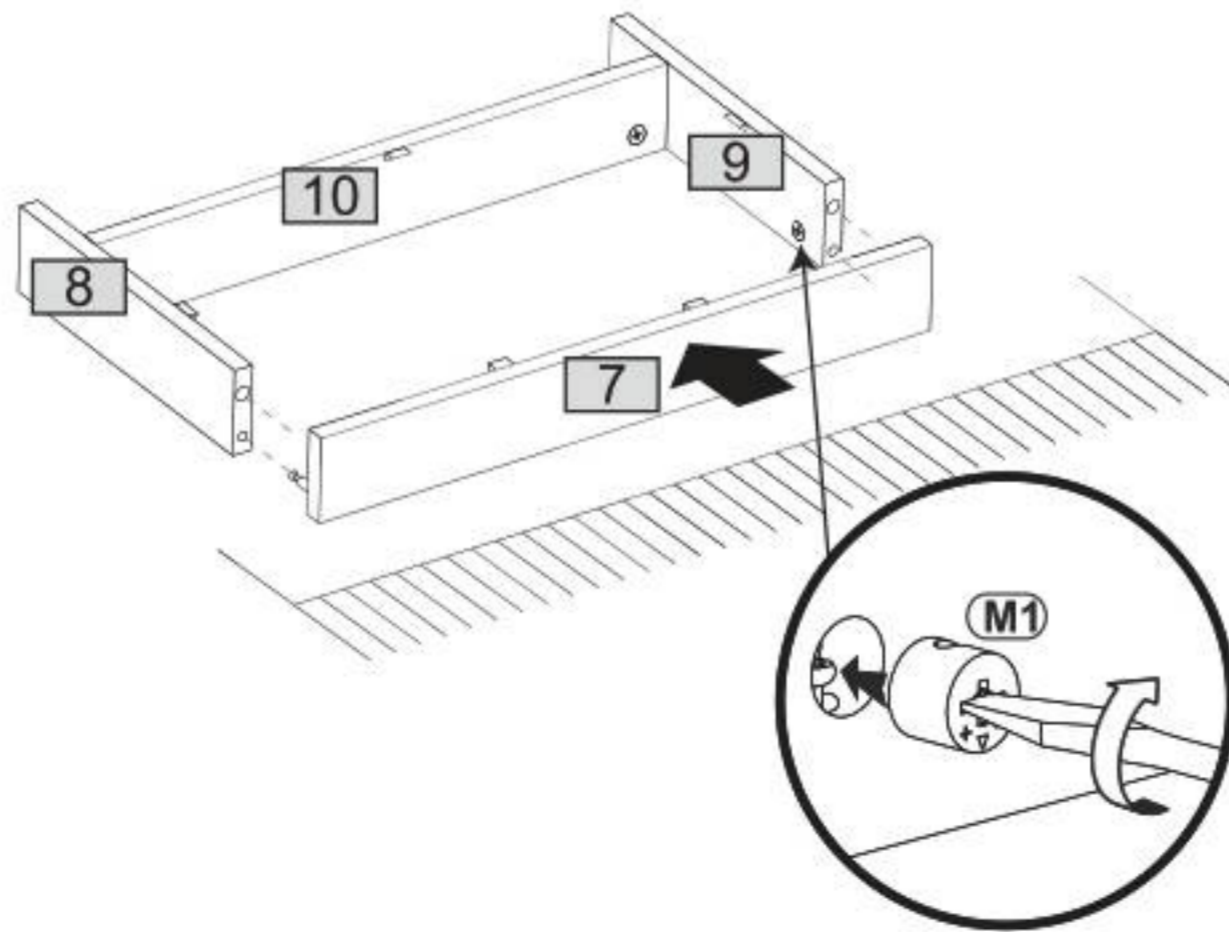
11

M1
φ15x12 x2




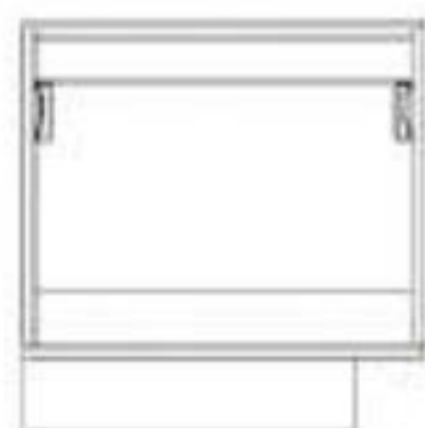
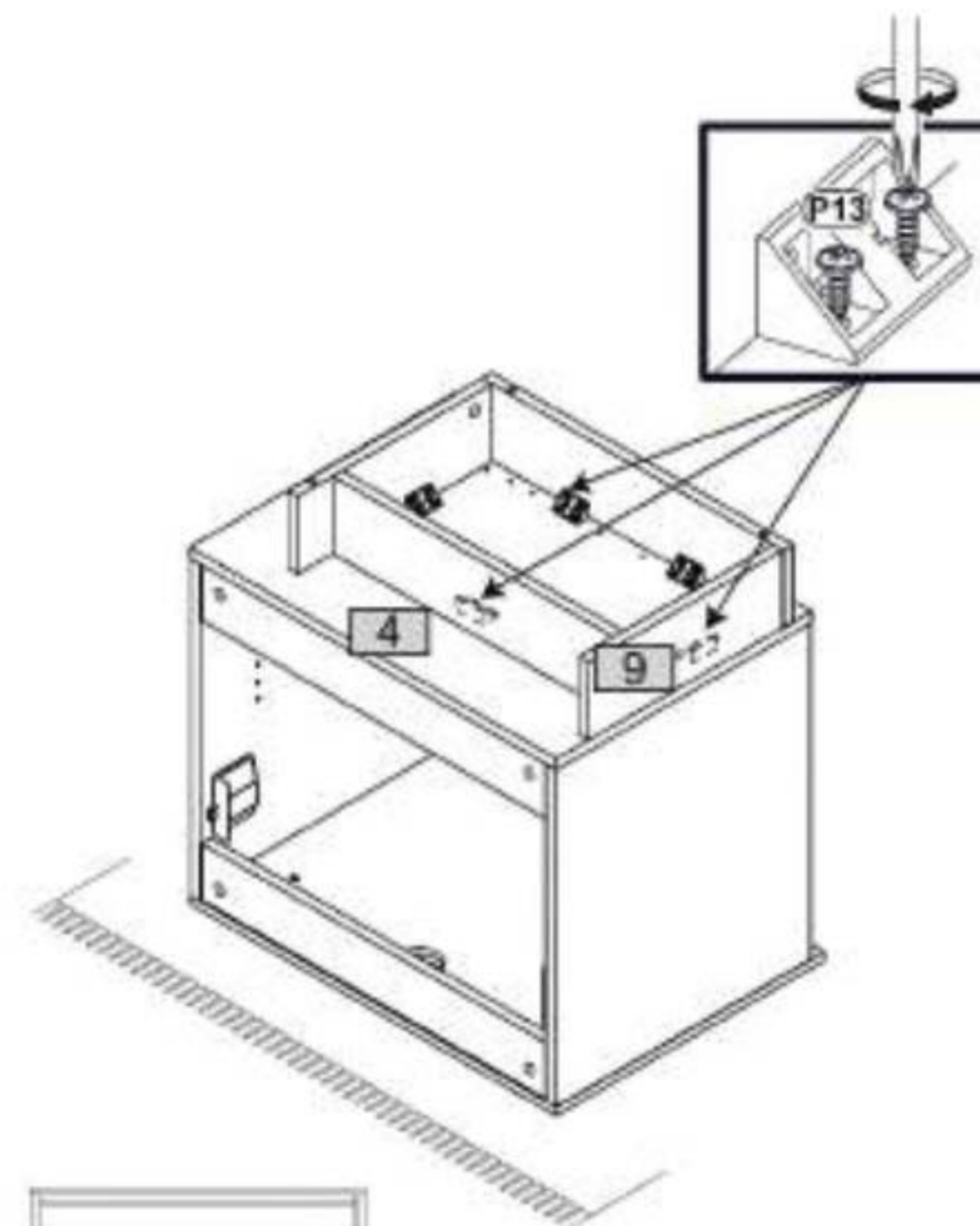
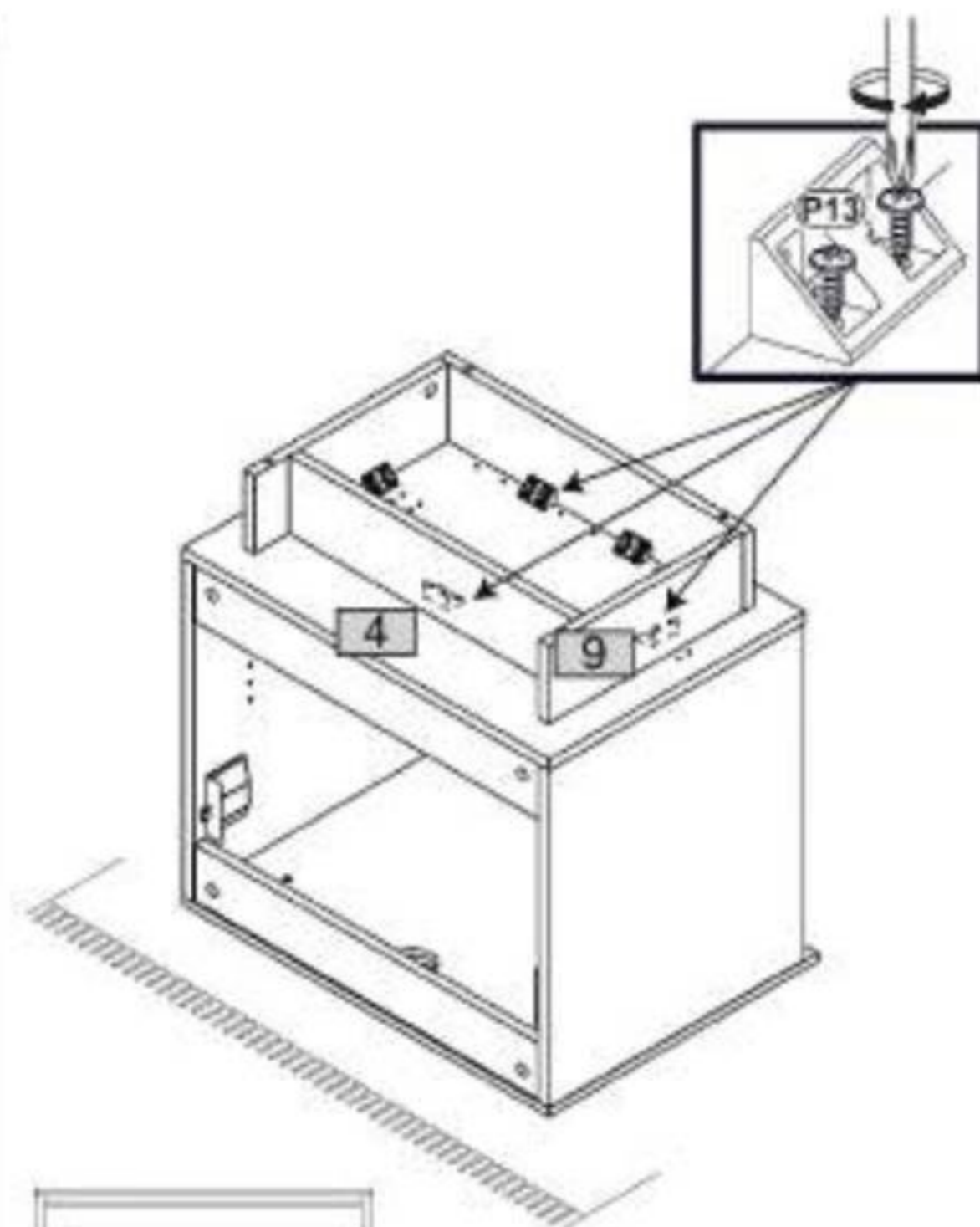
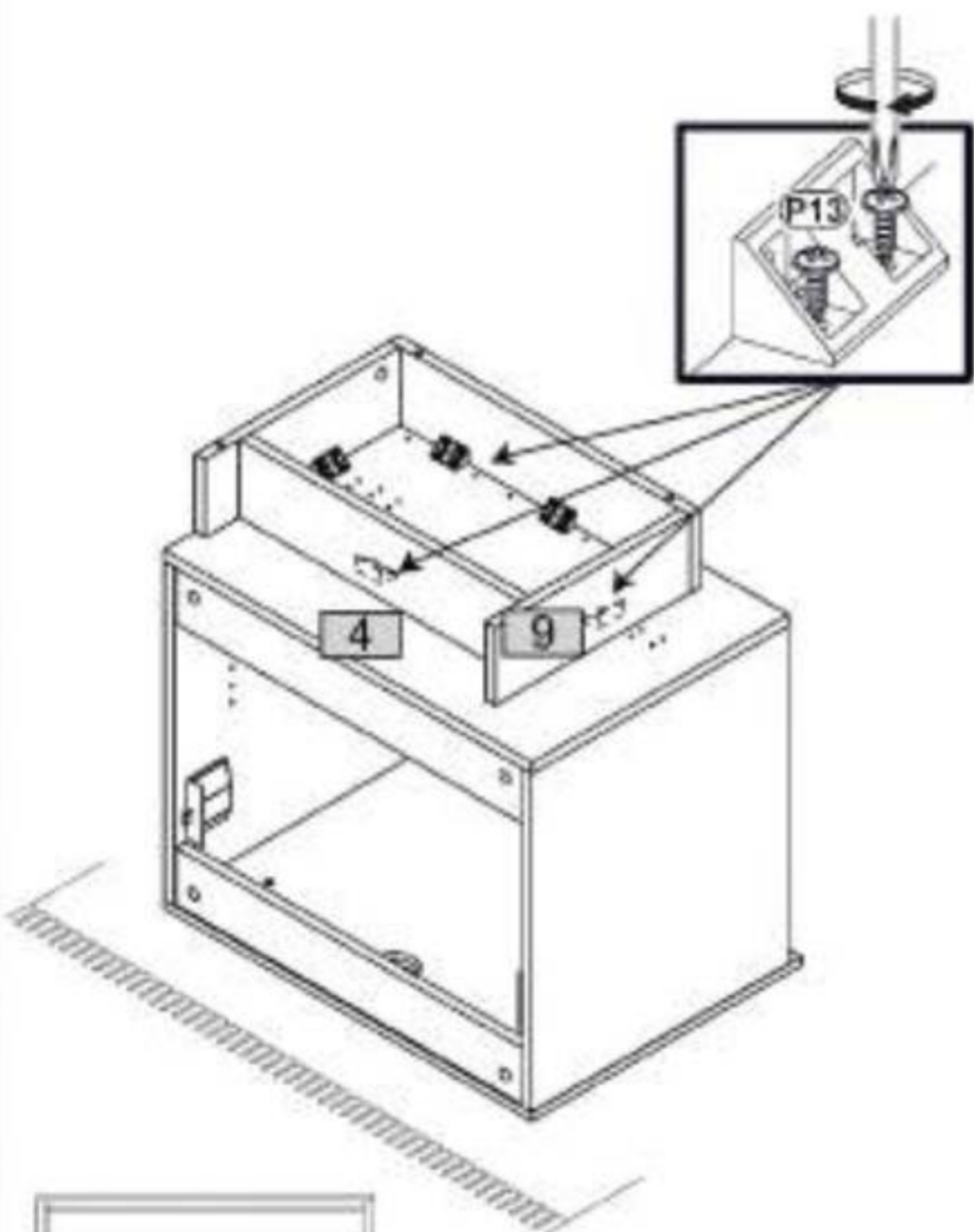
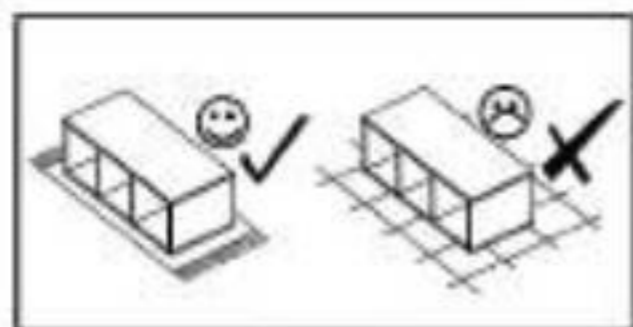
12

M1
φ15x12 x2

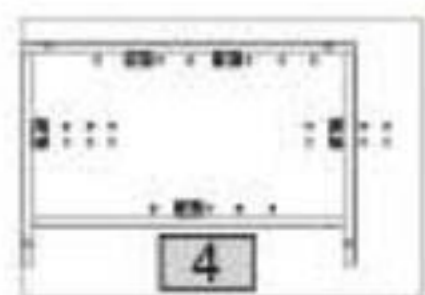
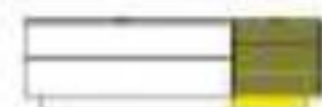


13

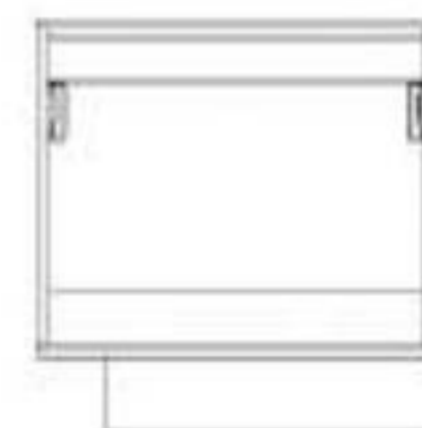
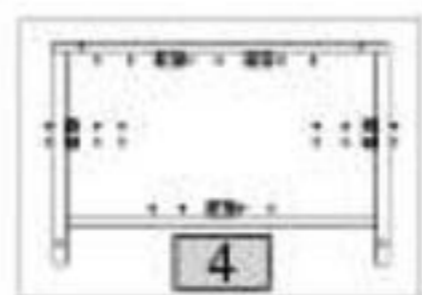
P13  3,5x13 X10



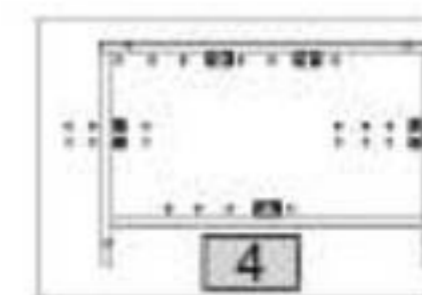
B1




B2

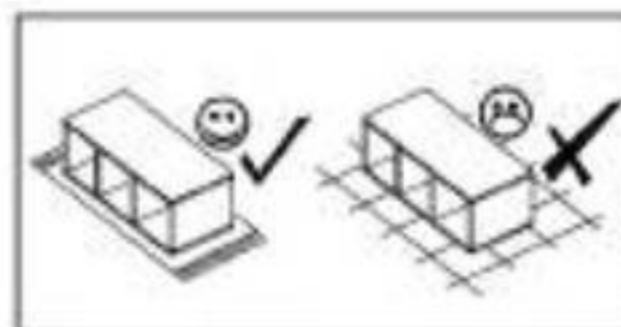


B3

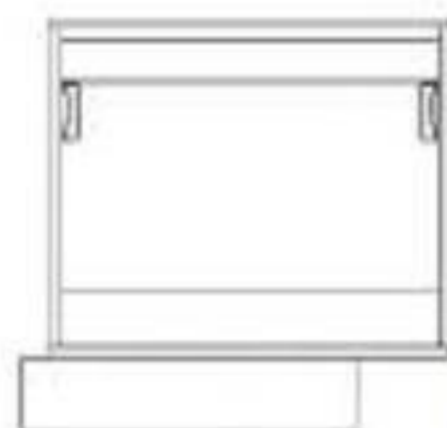
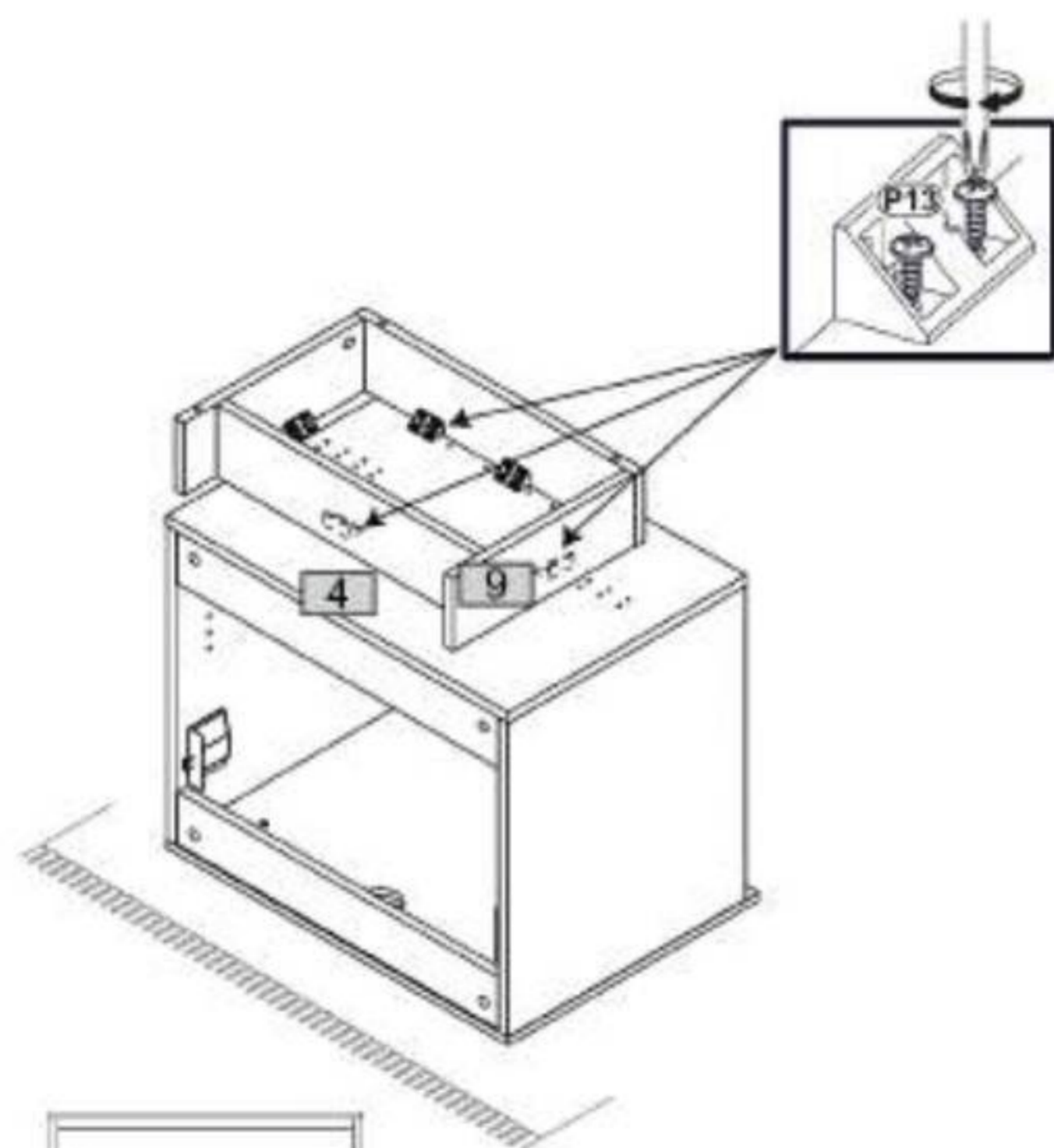
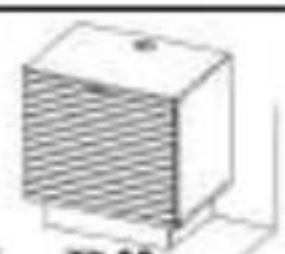
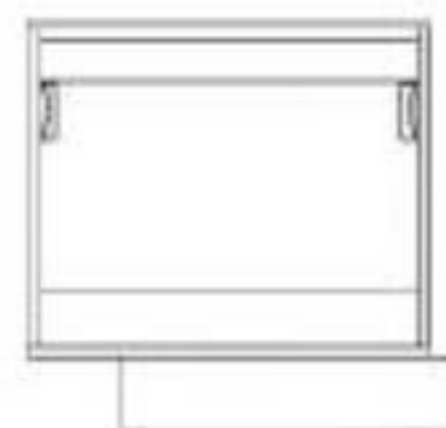
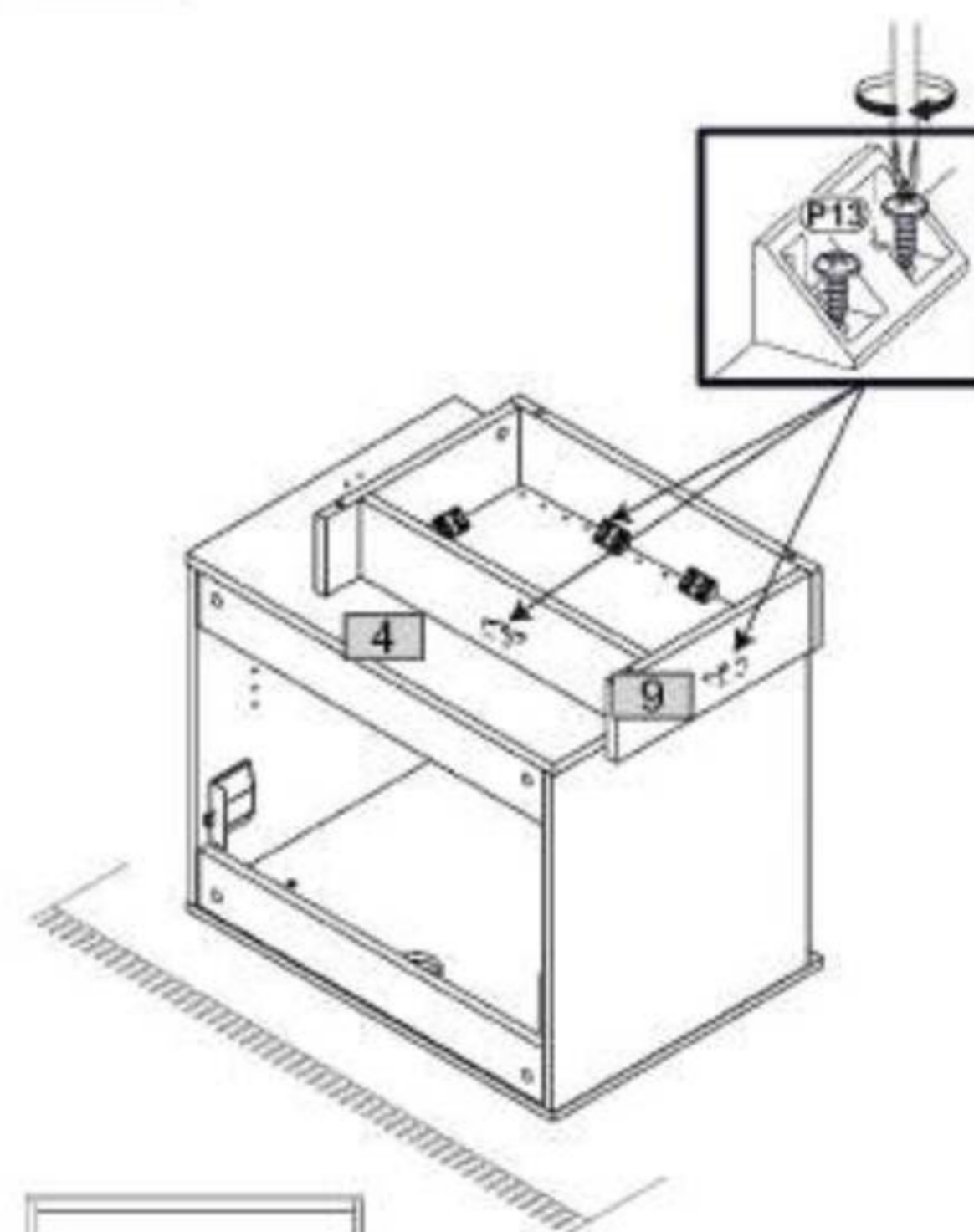
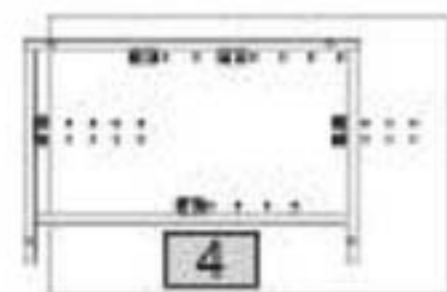
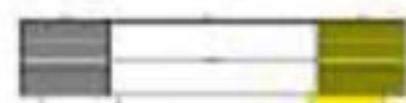
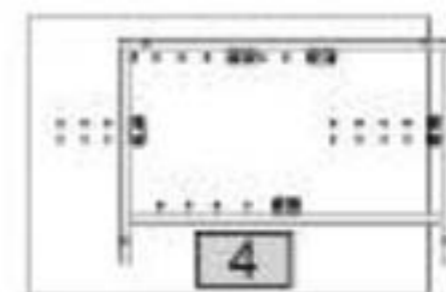
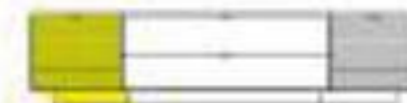


13

P13 
3,5x13 X10

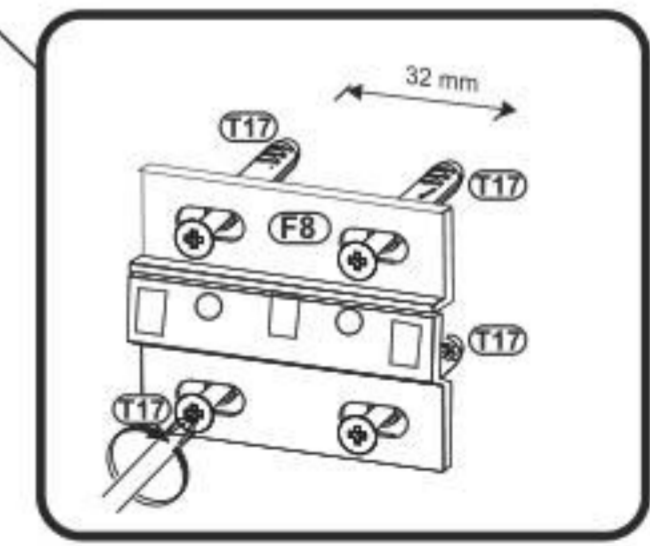
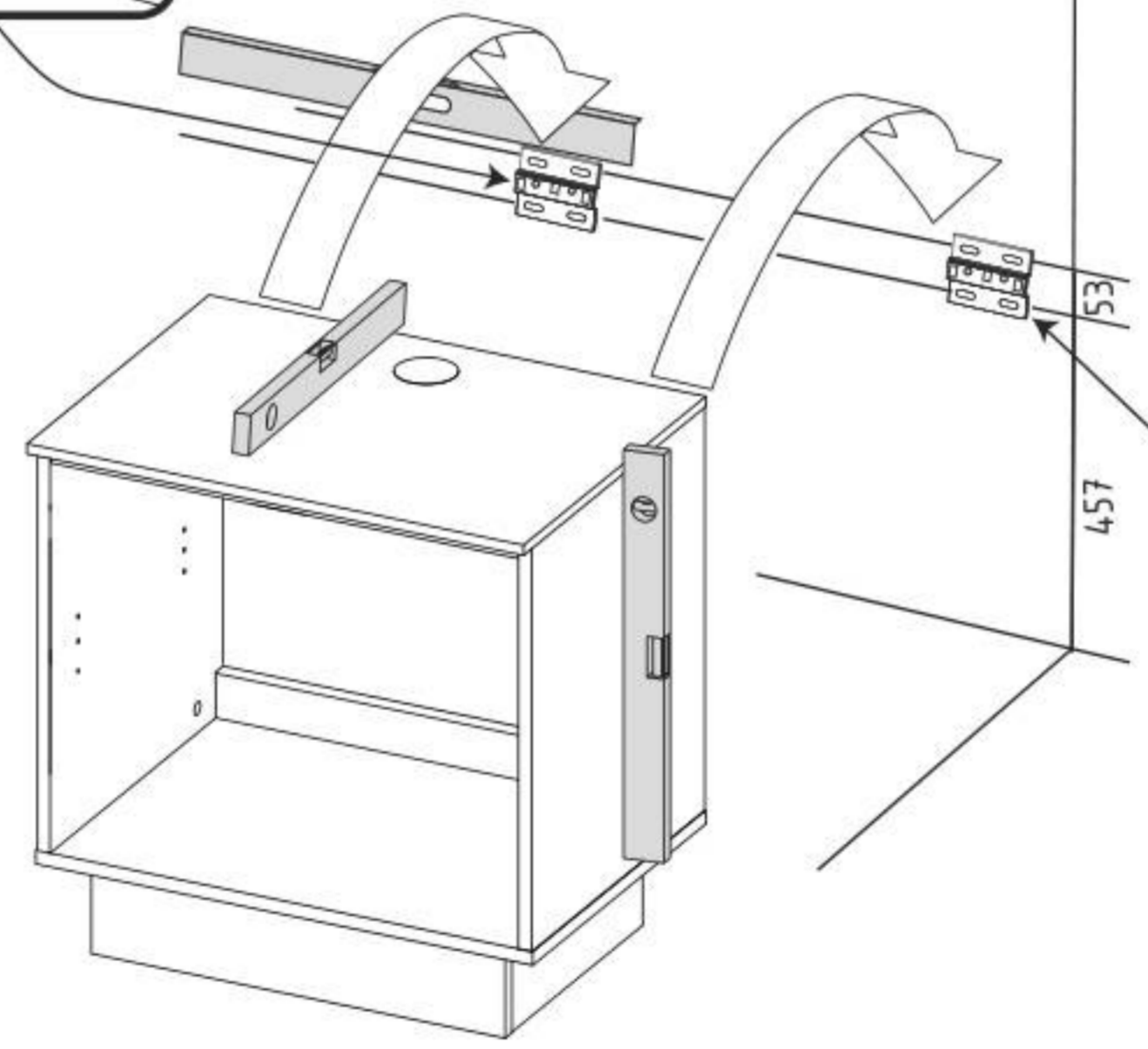
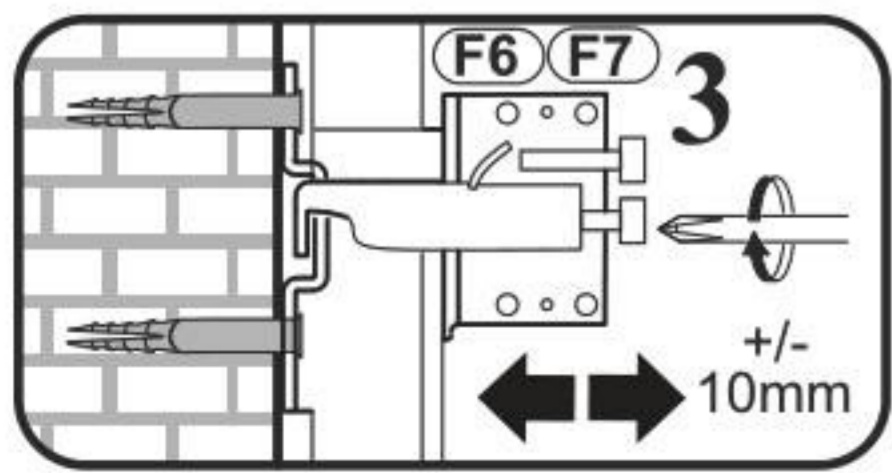
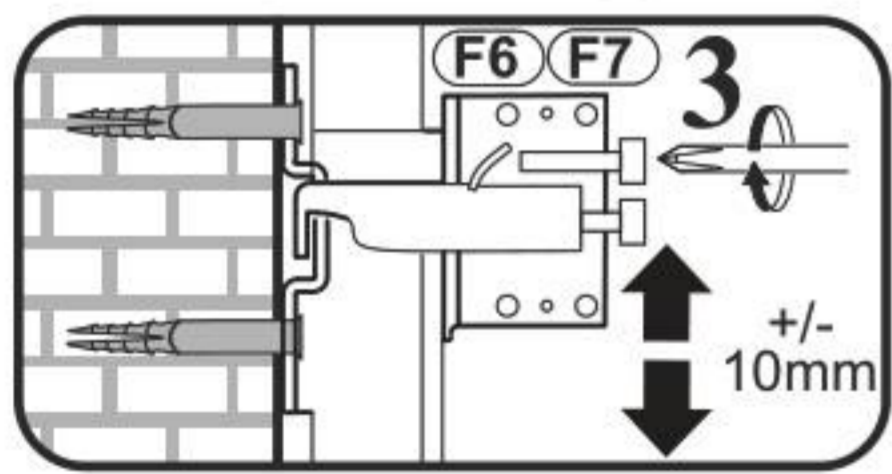
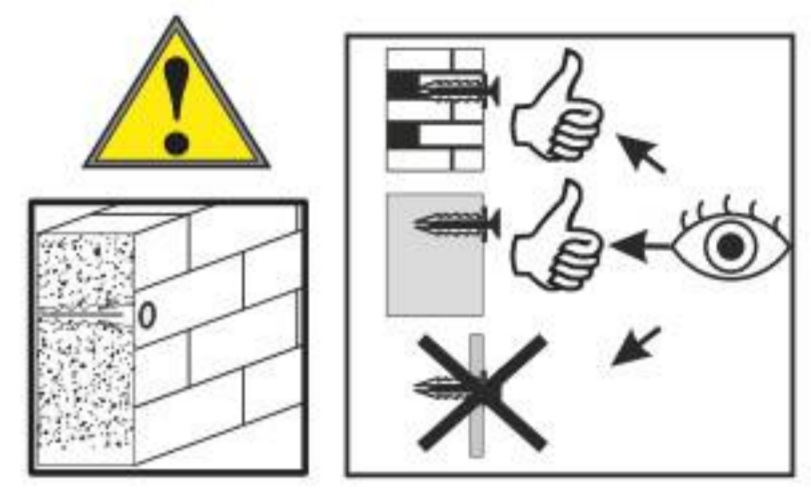
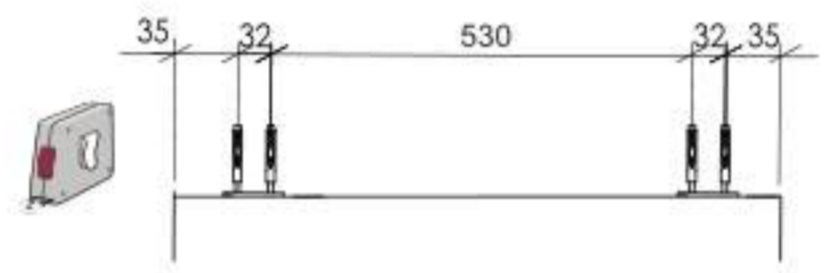
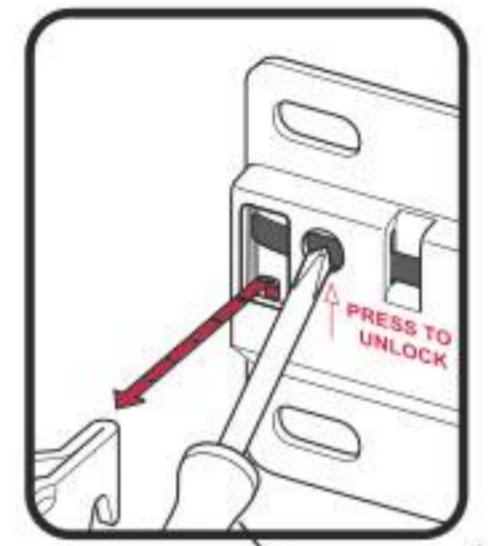
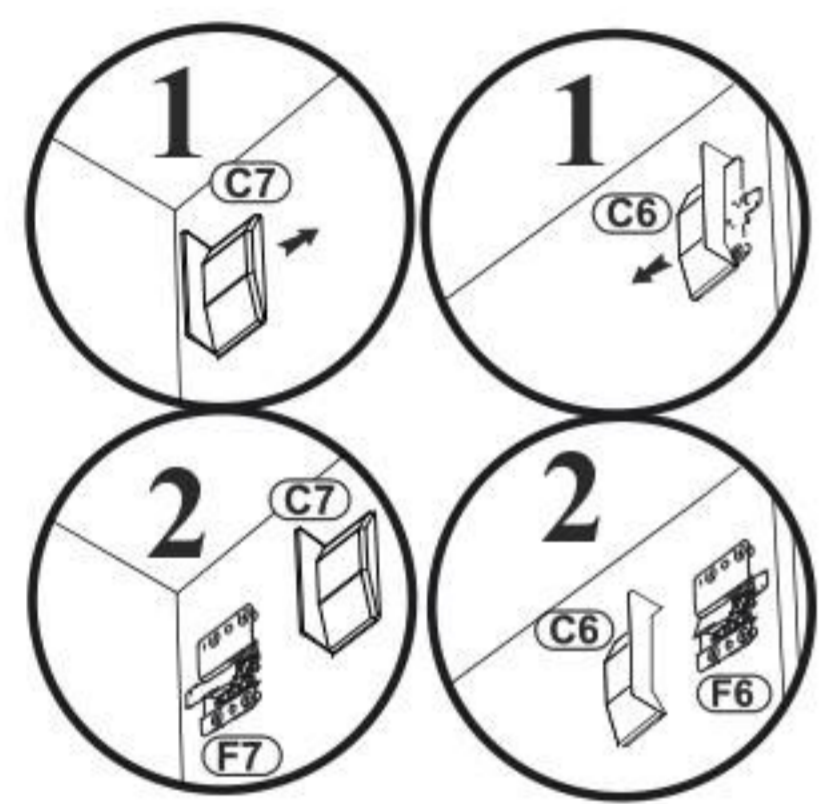
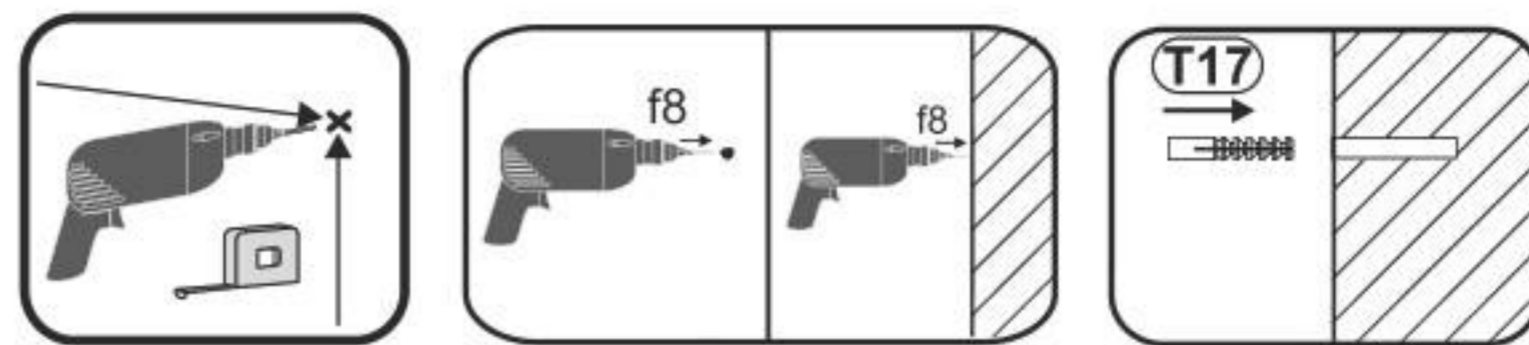
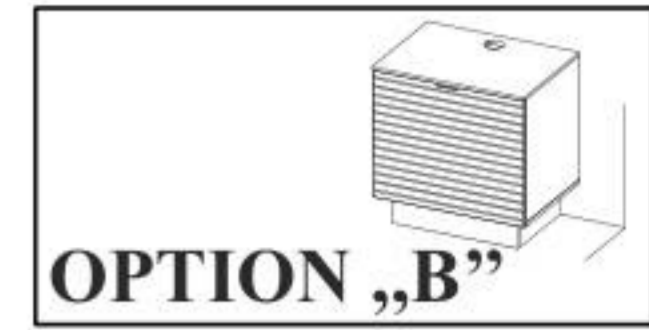


OPTION „B”

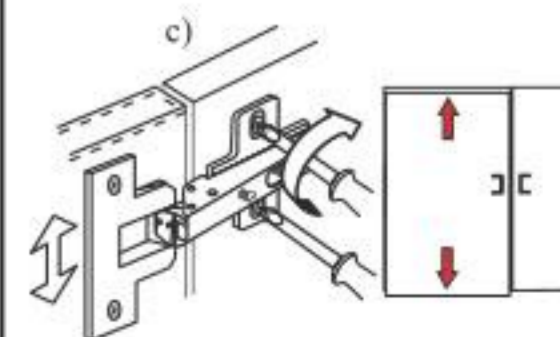
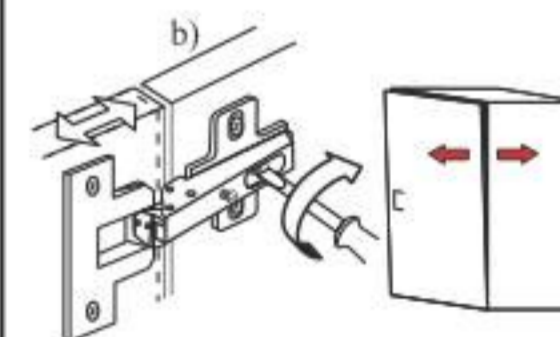
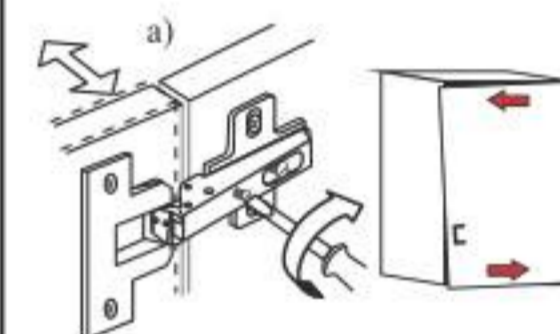
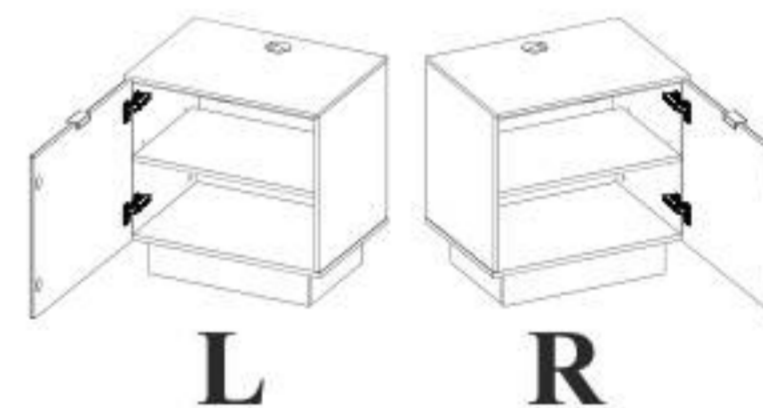
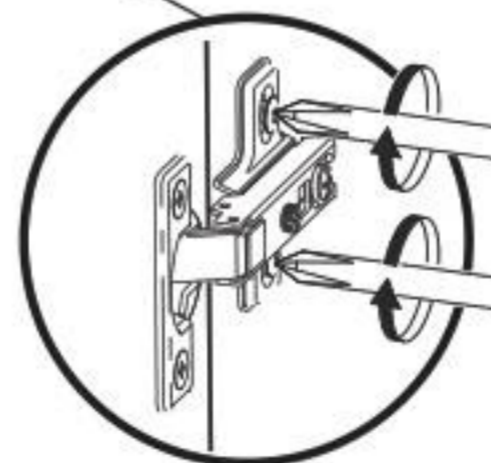
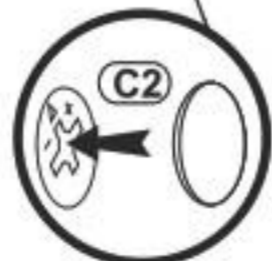
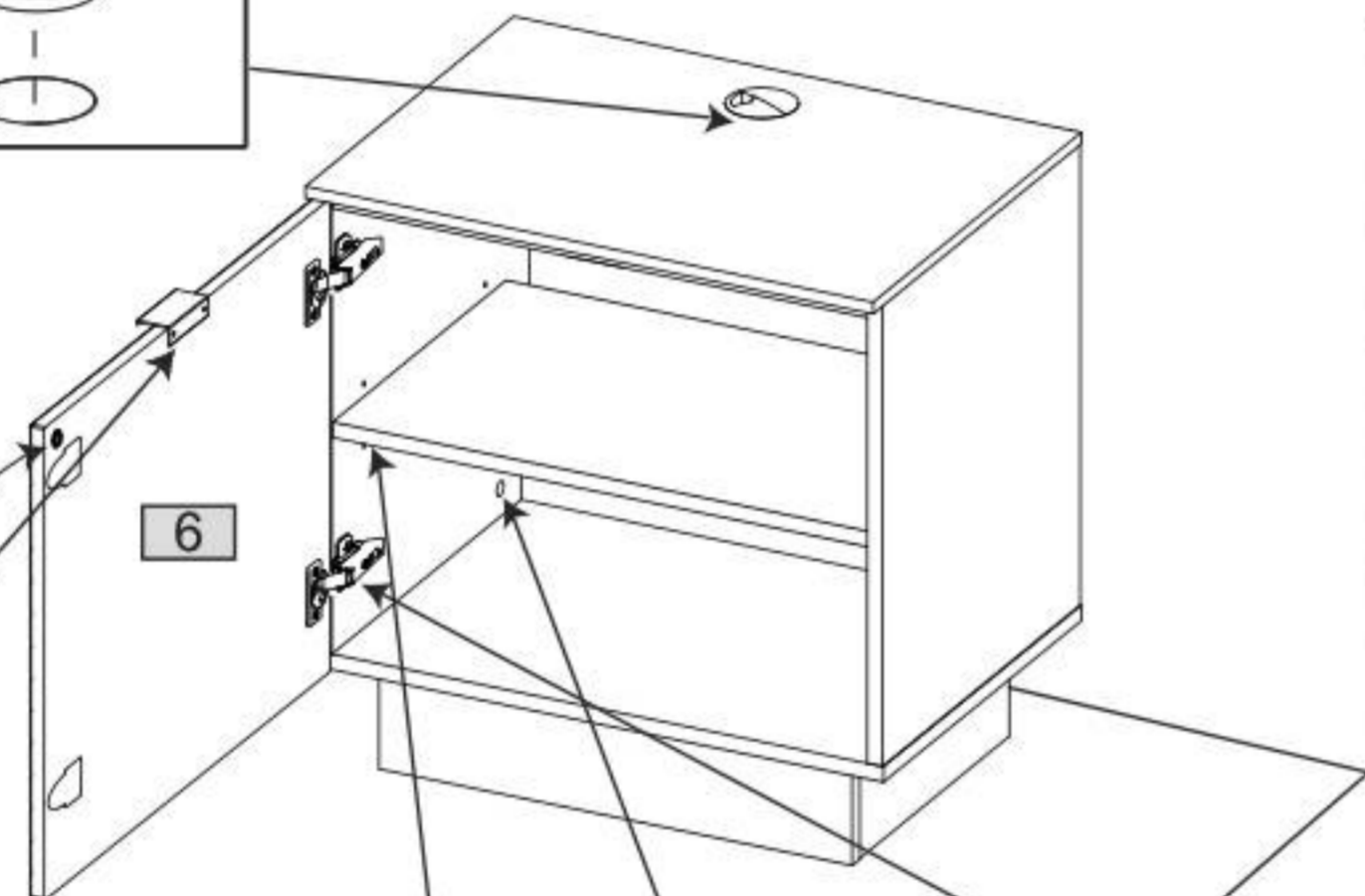
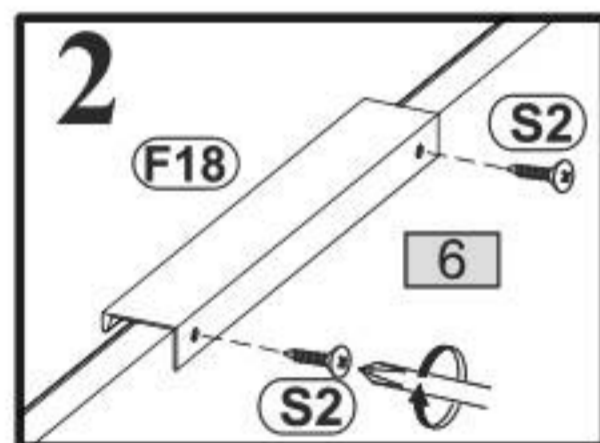
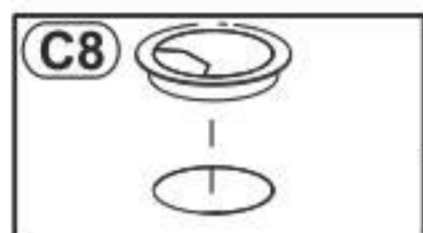
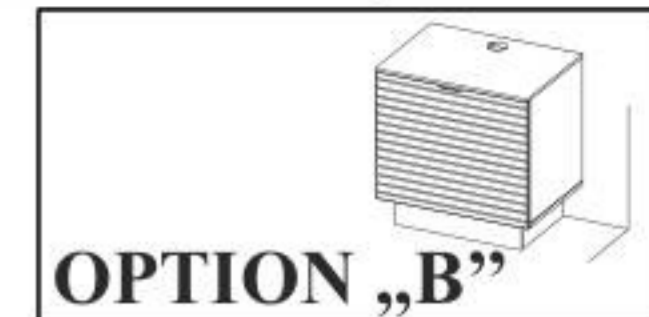
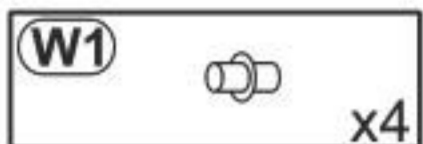
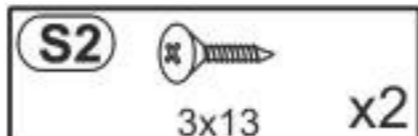
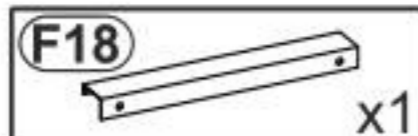
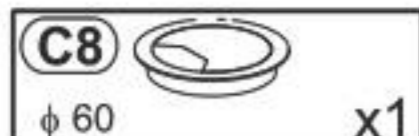
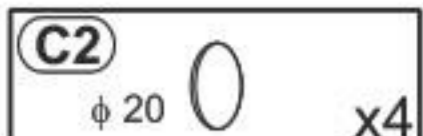
**B4****B5**

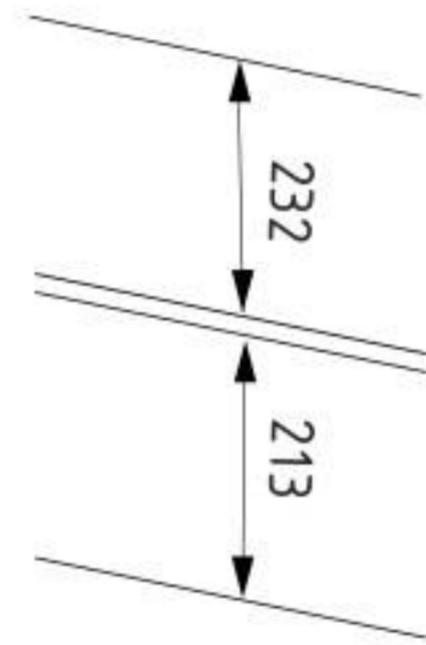
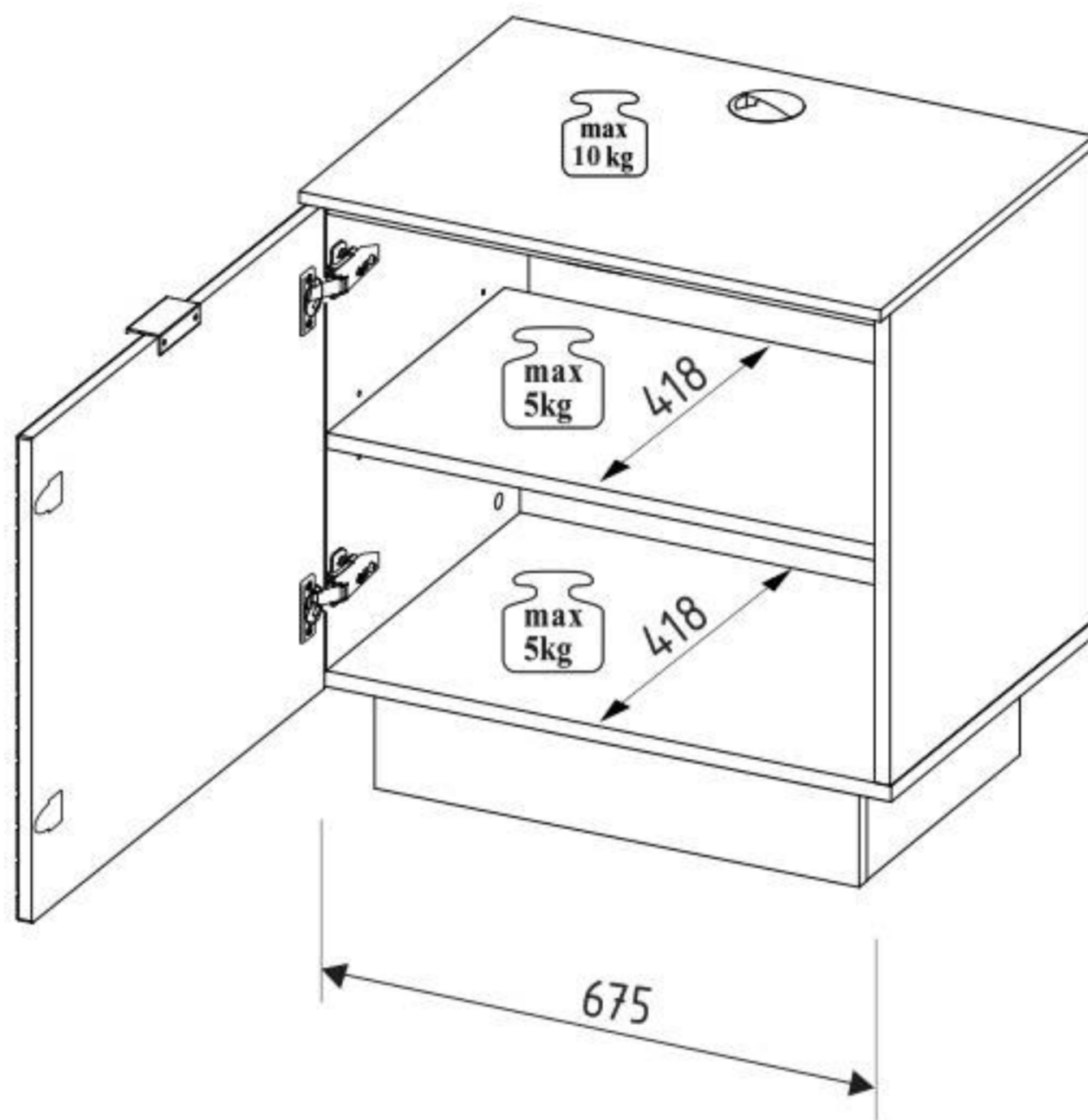
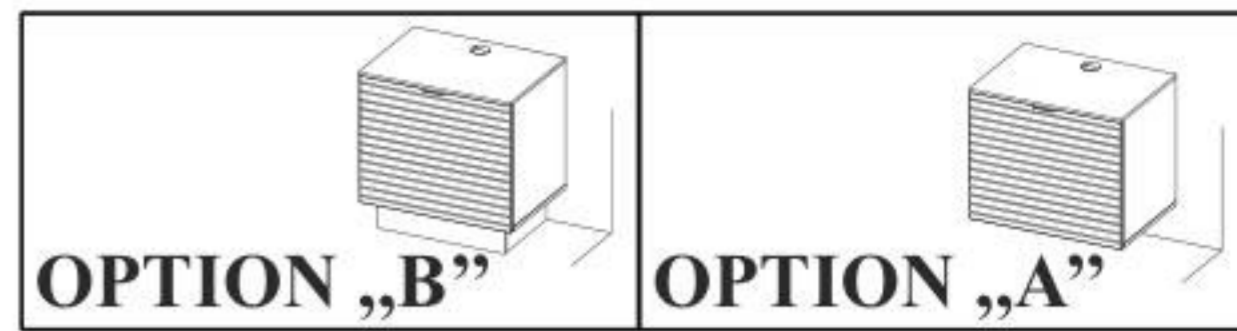
14

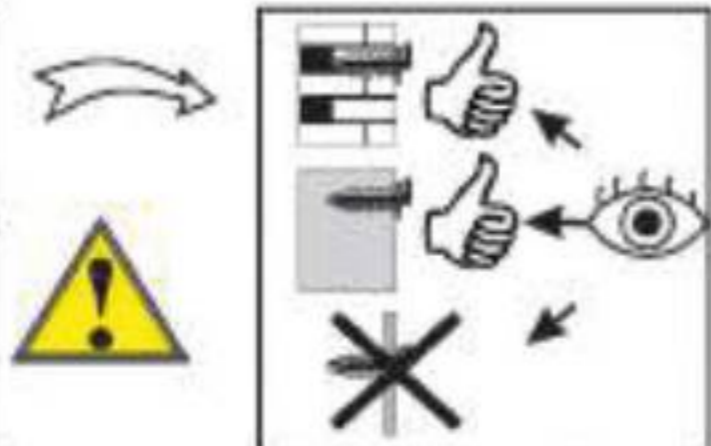
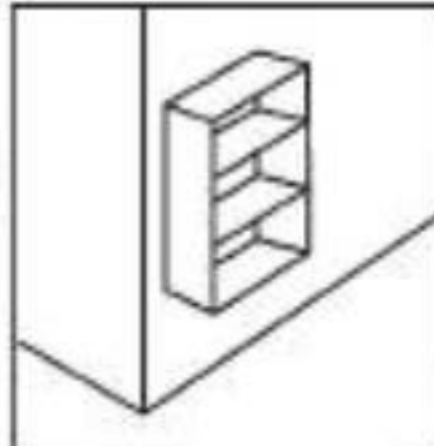
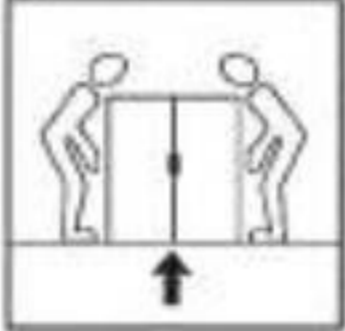
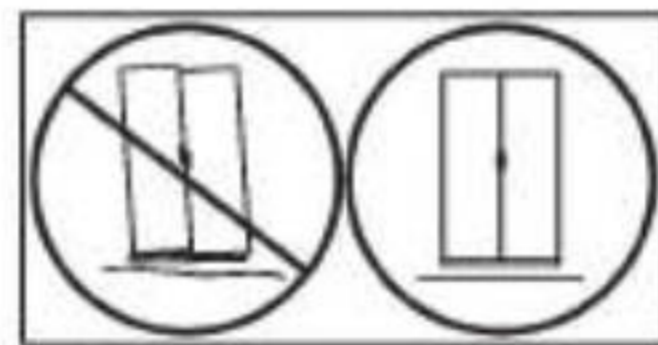
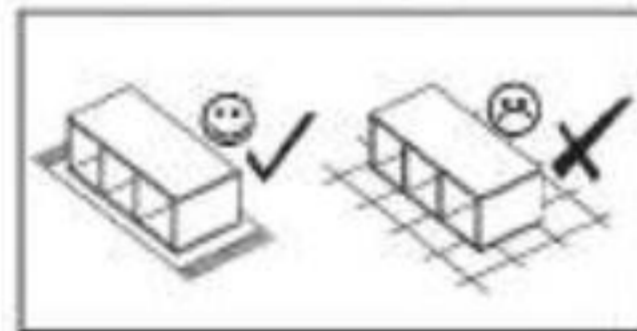
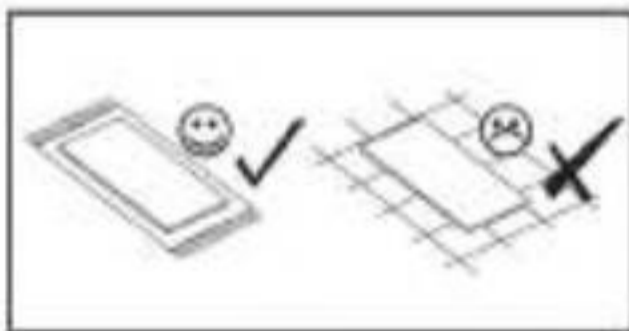
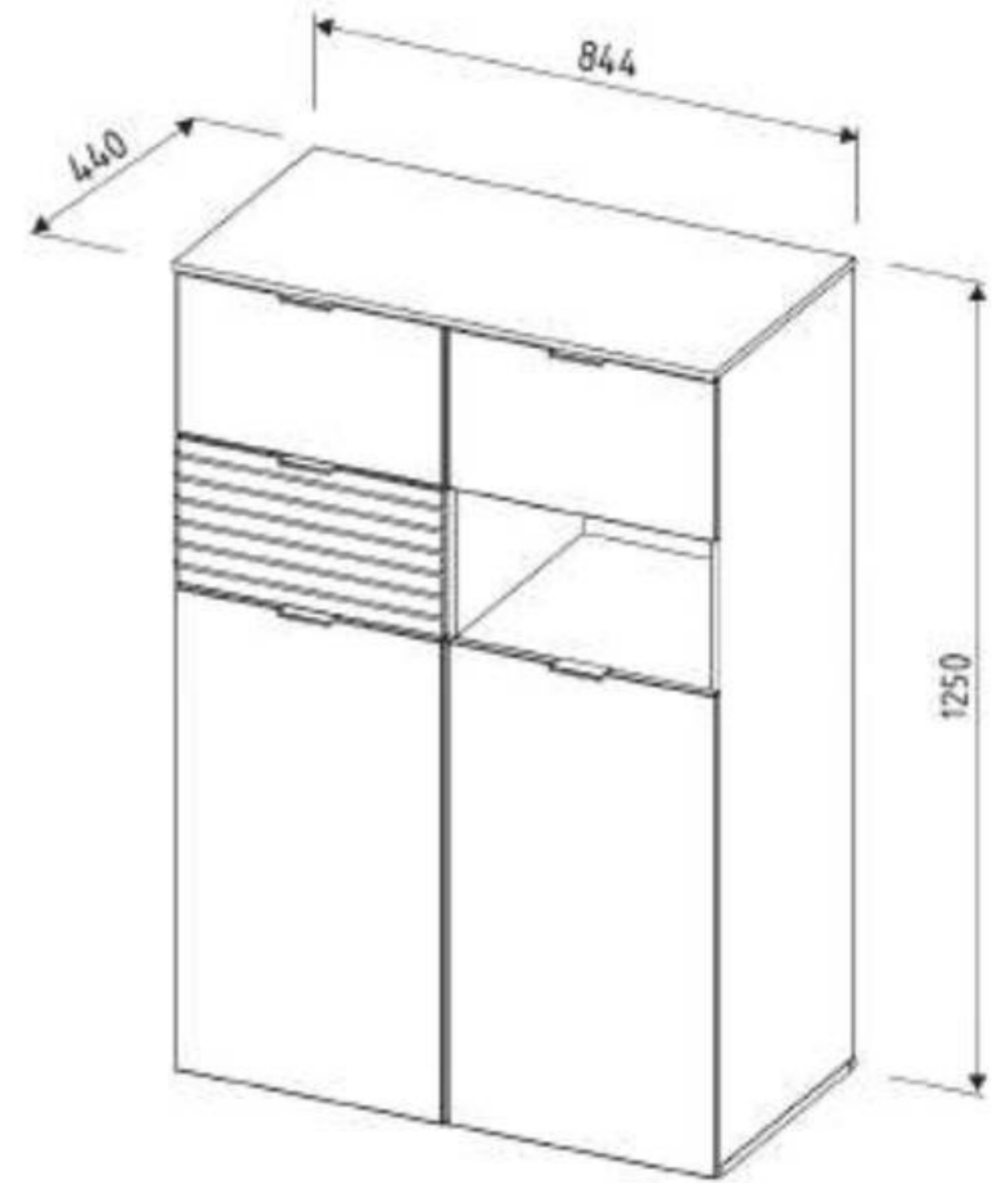
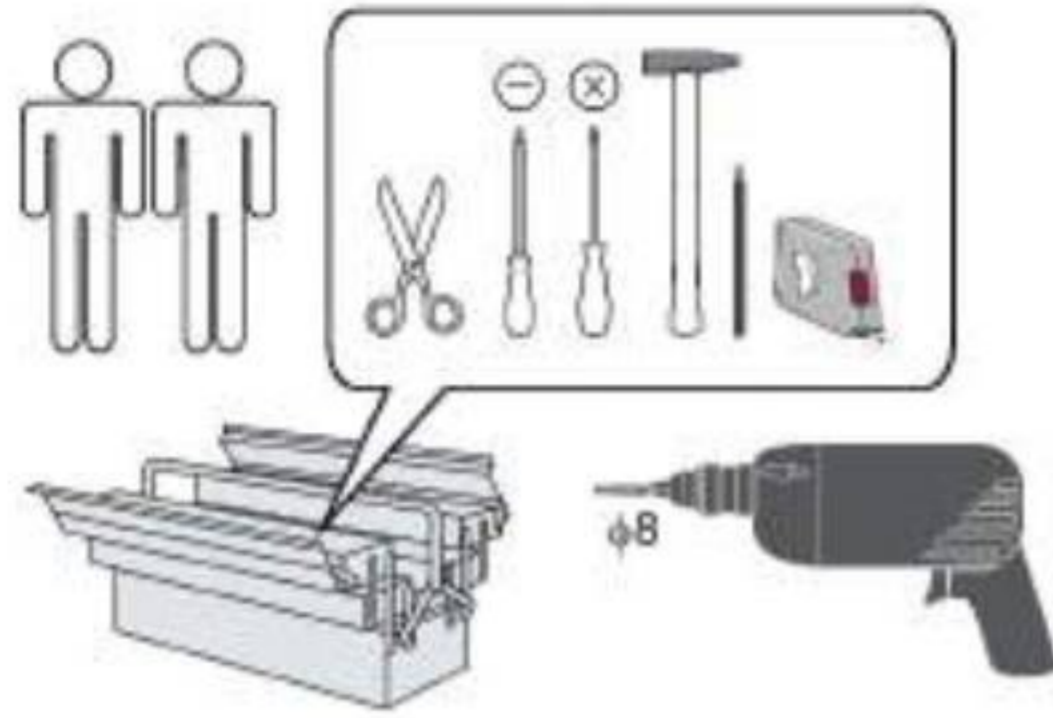
- T17** $\phi 8 \times 50$ x8
- F8** x2

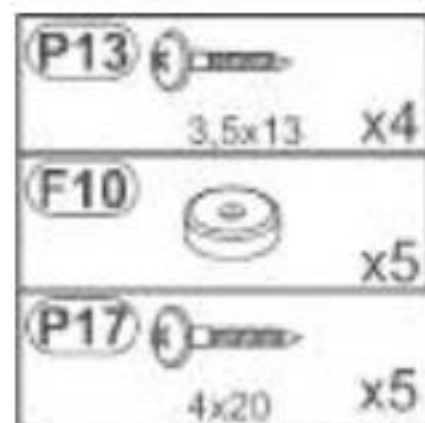
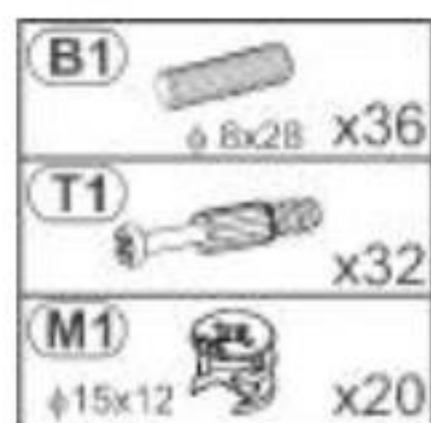


15

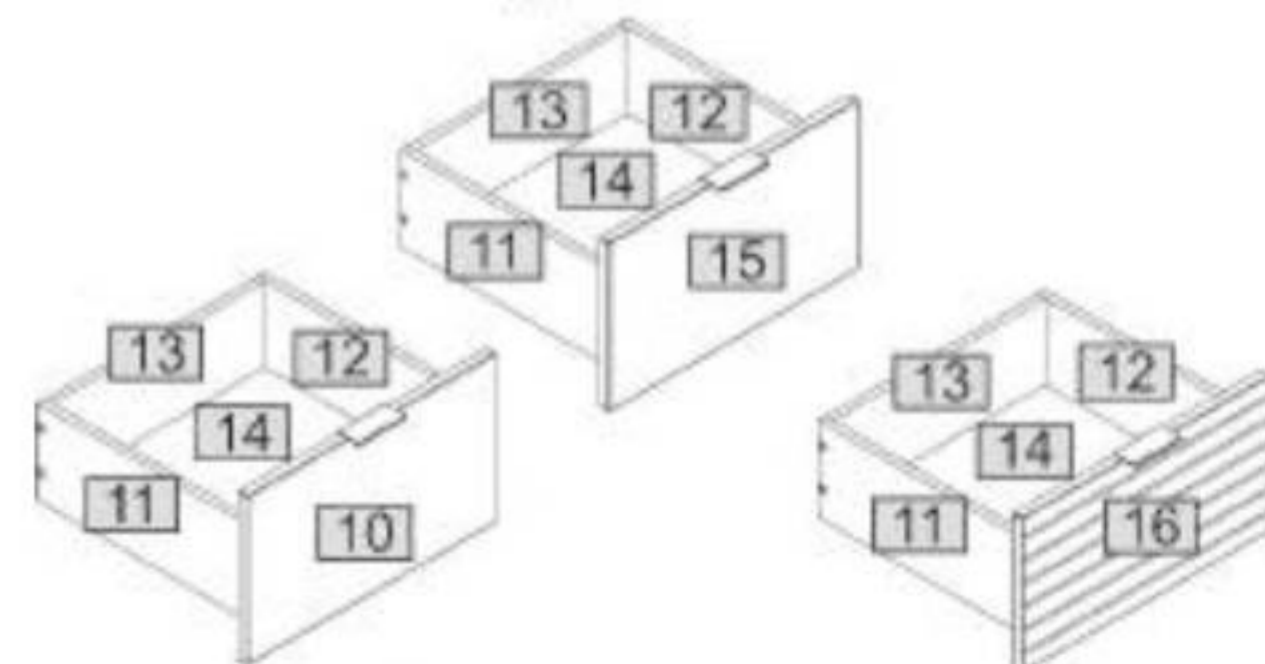
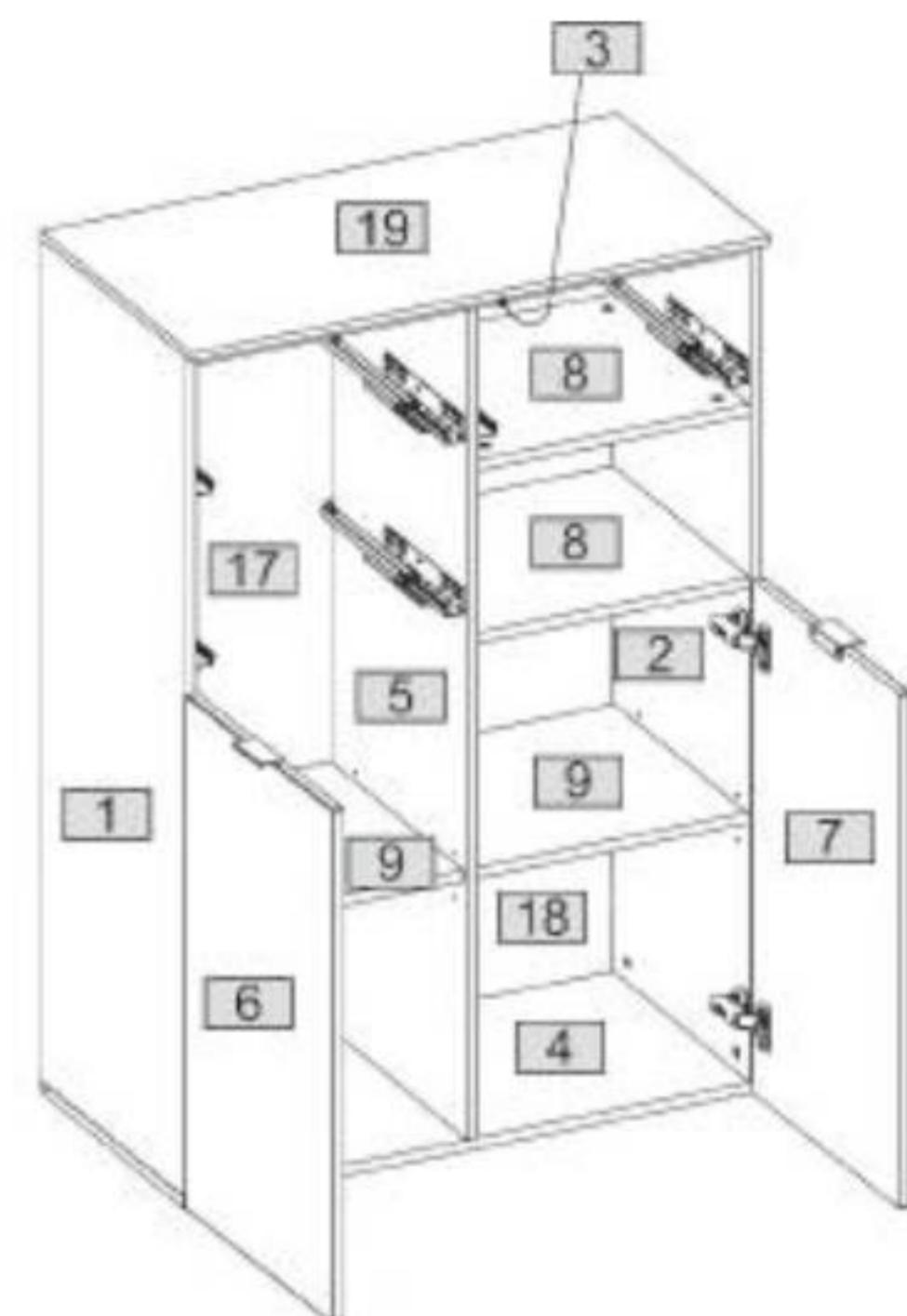
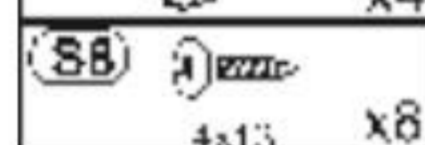
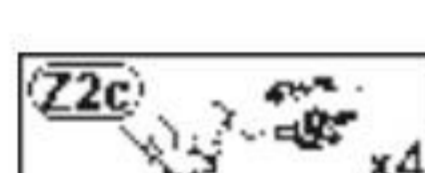
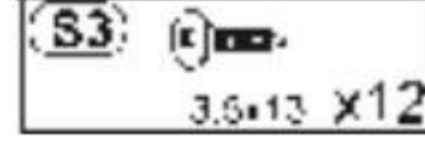
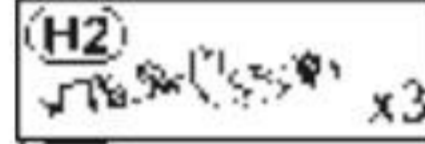
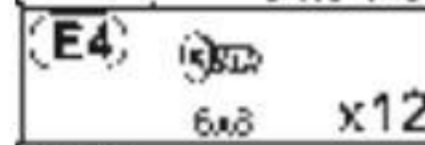
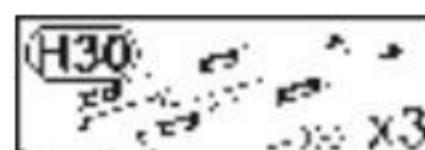
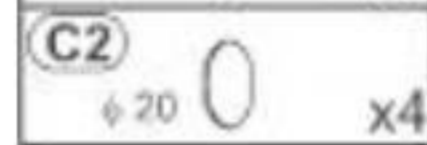
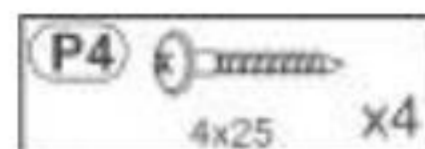








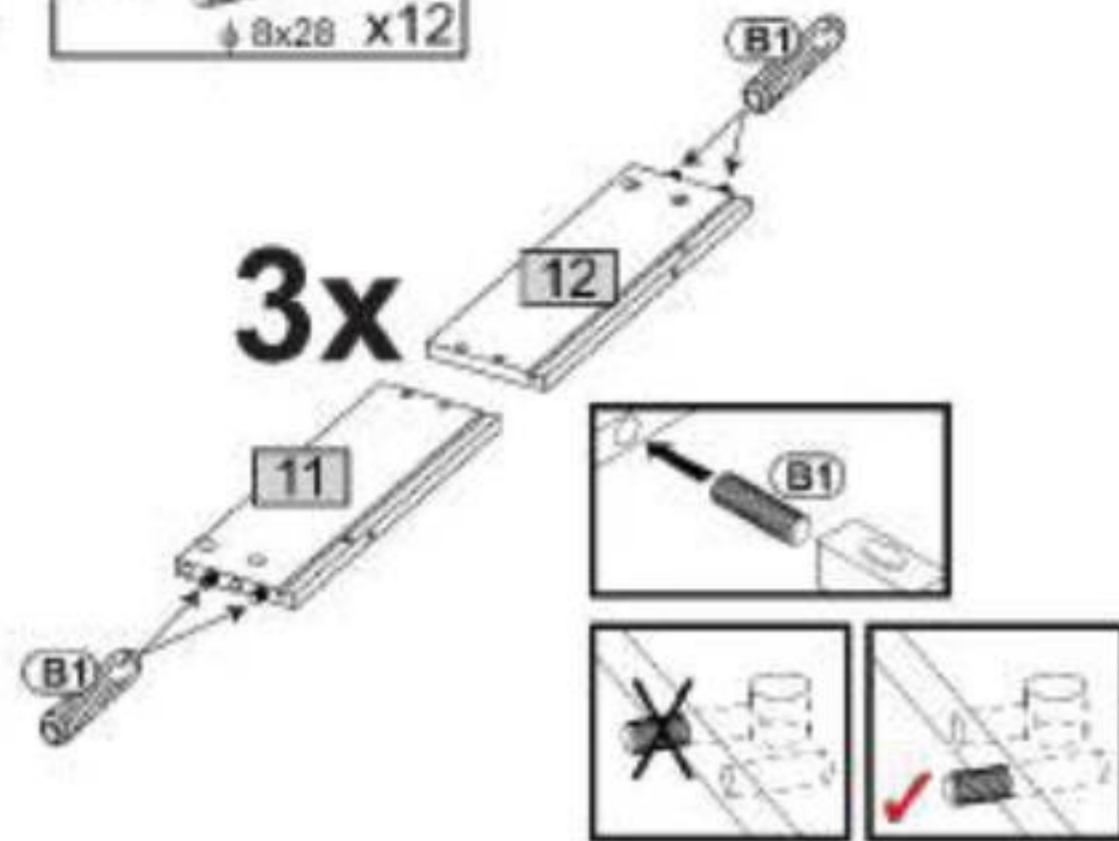
Nr				pcs	
1	1207	418	16	1	2
2	1207	418	16	1	2
3	810	388	16	1	2
4	844	418	16	1	2
5	1191	398	16	1	2
6	738	418	16	1	1
7	738	418	16	1	1
8	397	398	16	2	1
9	397	388	16	2	1
10	418	246	16	1	1
11	350	140	12	3	1
12	350	140	12	3	1
13	357	140	12	3	1
14	367	348	2	3	1
15	418	246	16	1	1
16	418	225	16	1	1
17	411	1214	2	1	2
18	411	1214	2	1	2
19	844	440	12	1	2



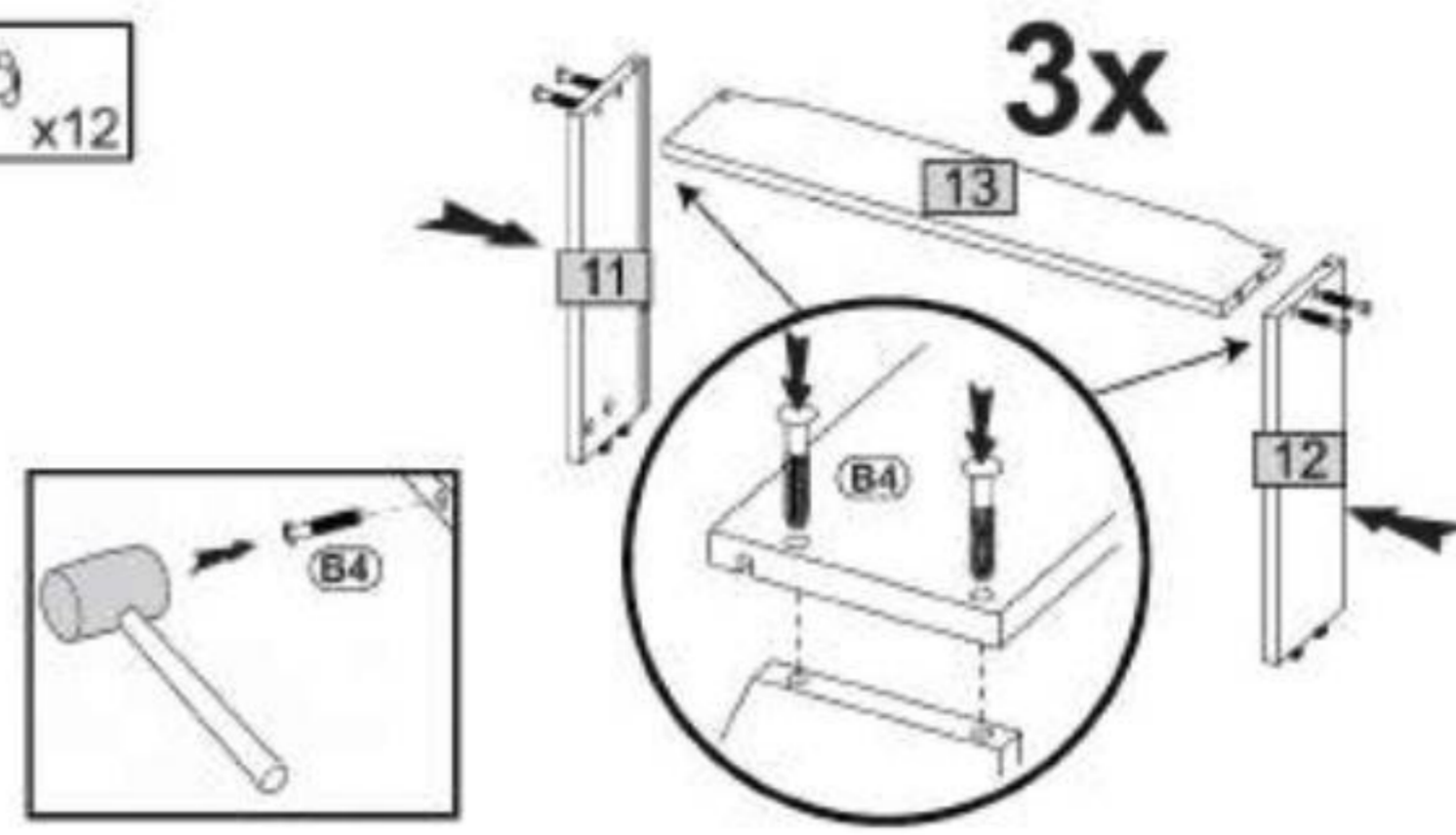
0 10 20 30 40 50 60 70 80 90 100 110 120 130 140 150 160 170 180 190 200



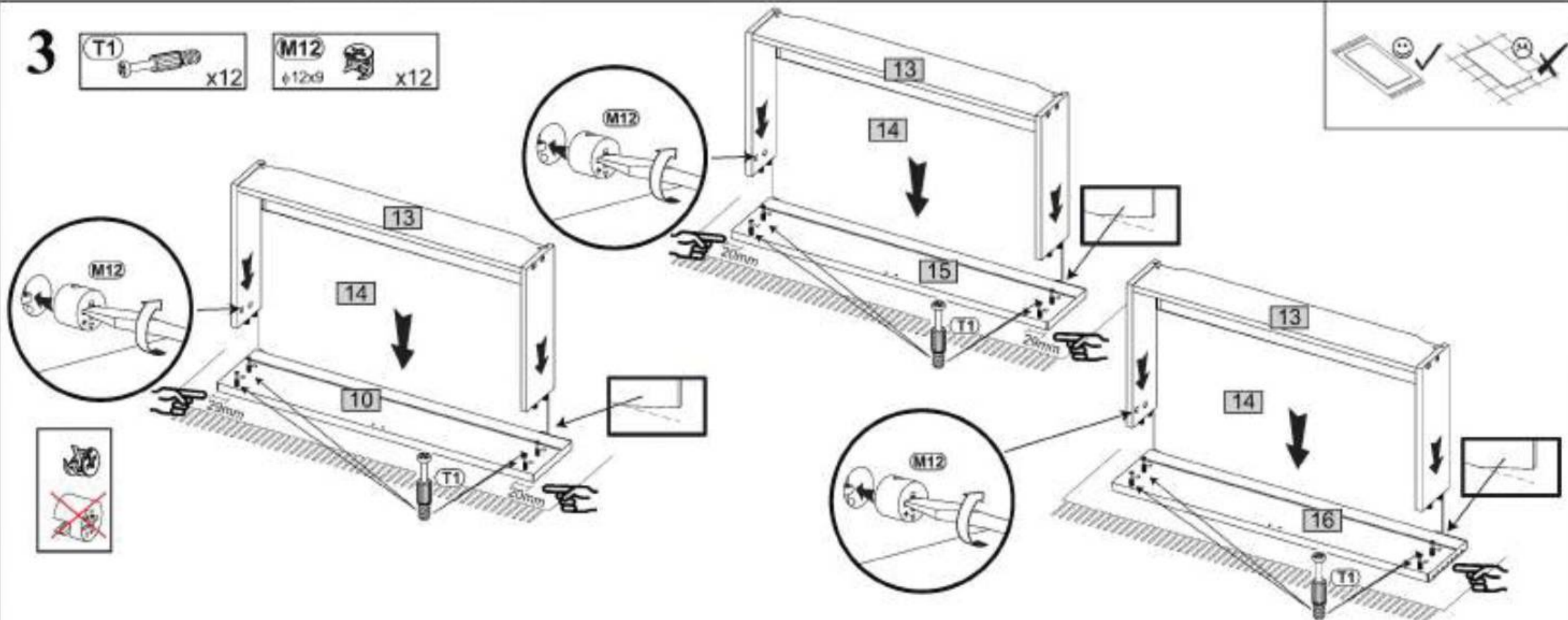
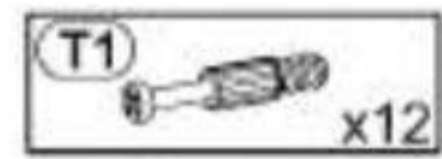
1



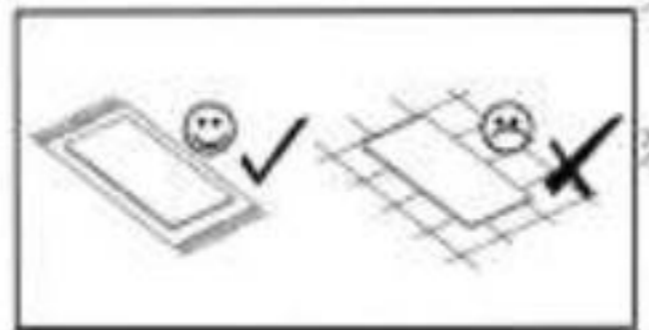
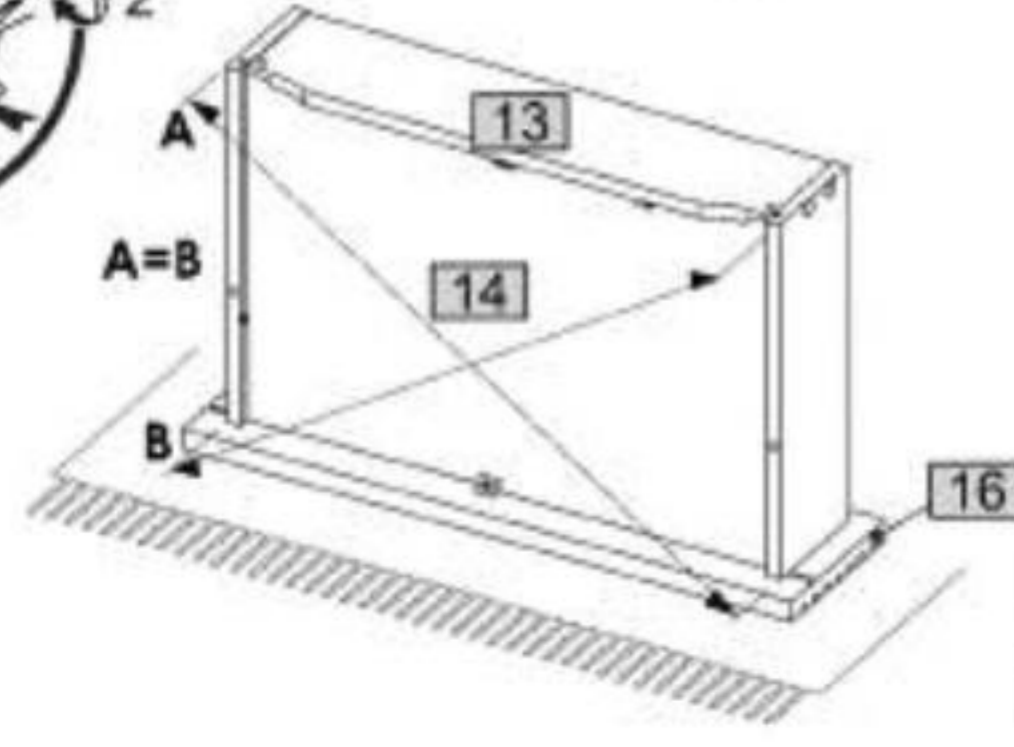
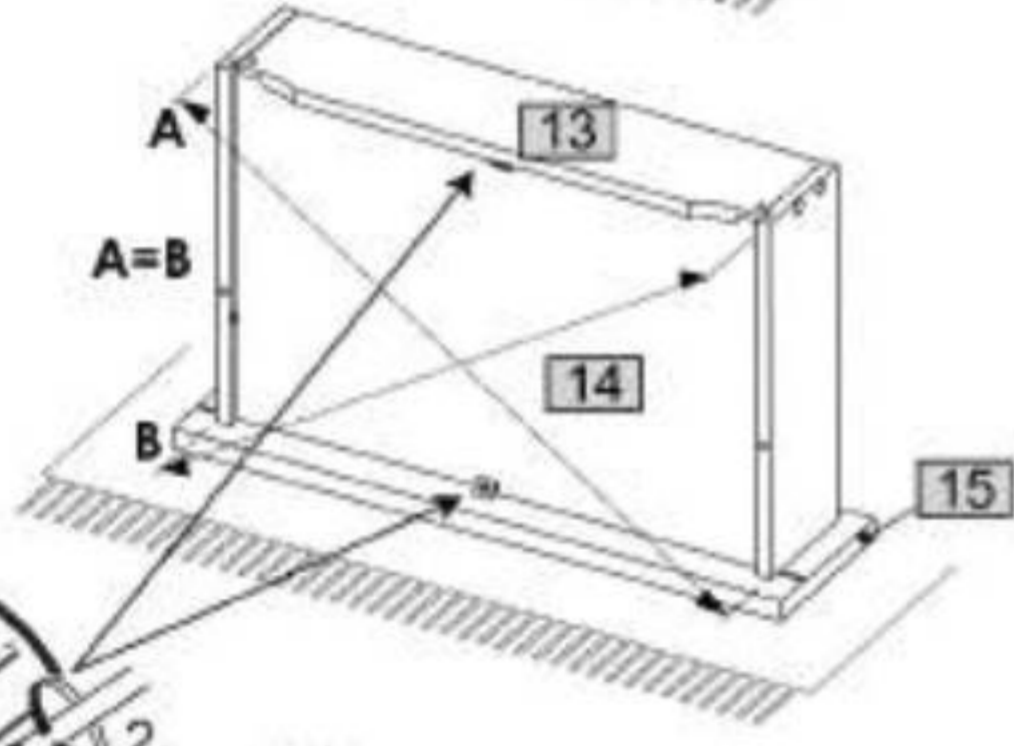
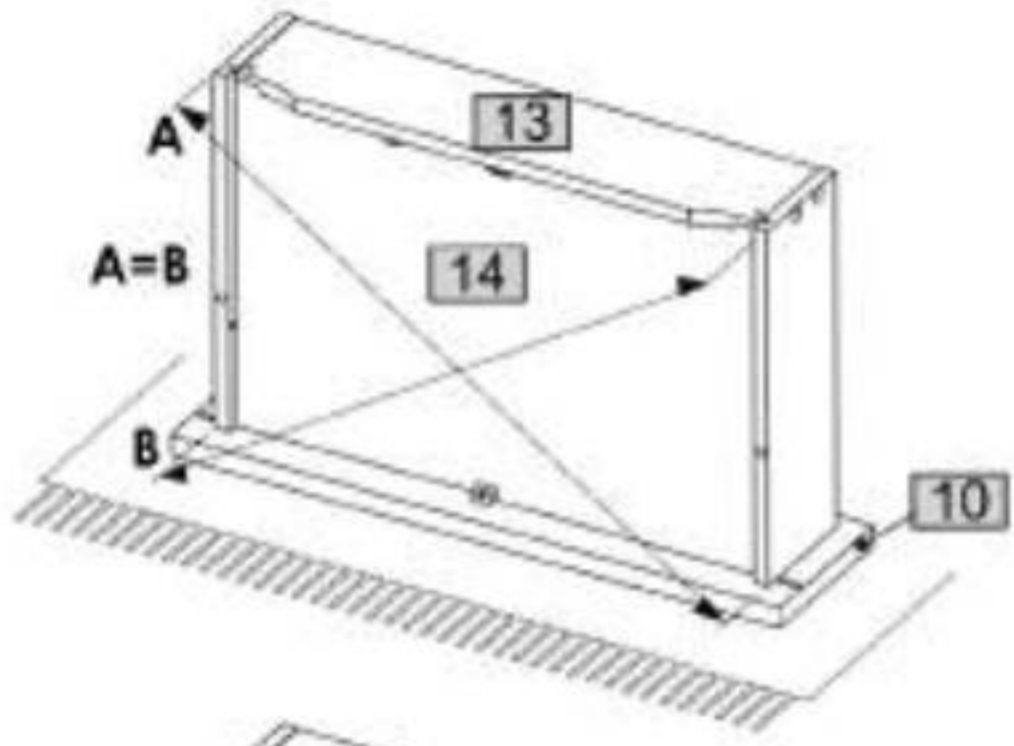
2



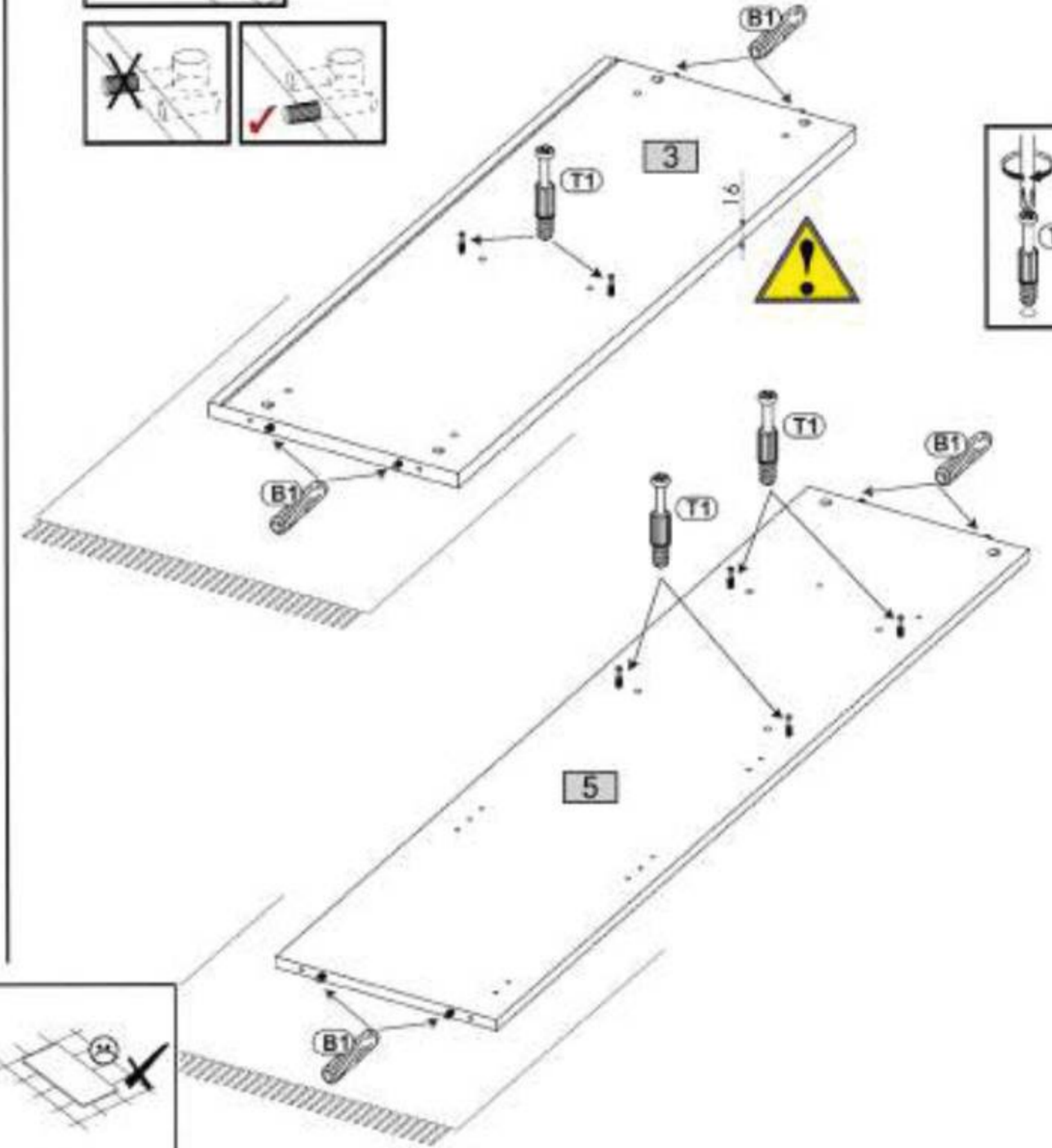
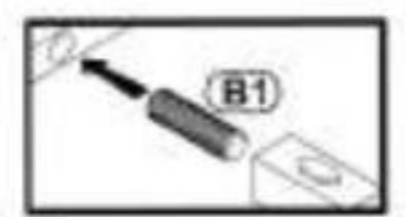
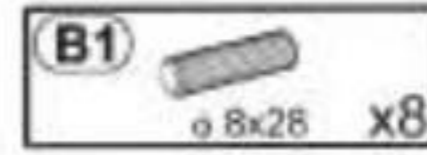
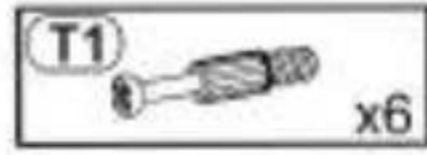
3



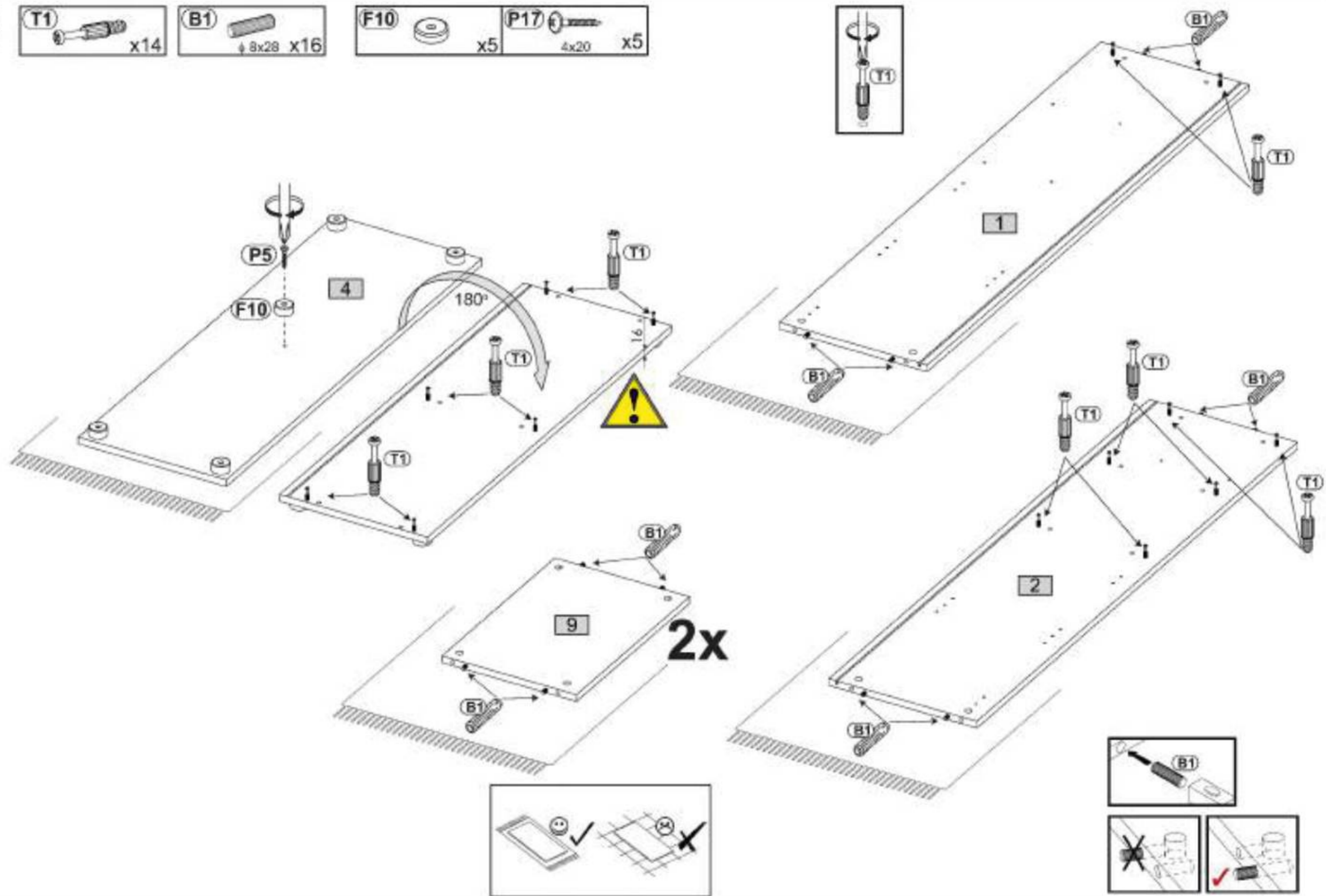
4



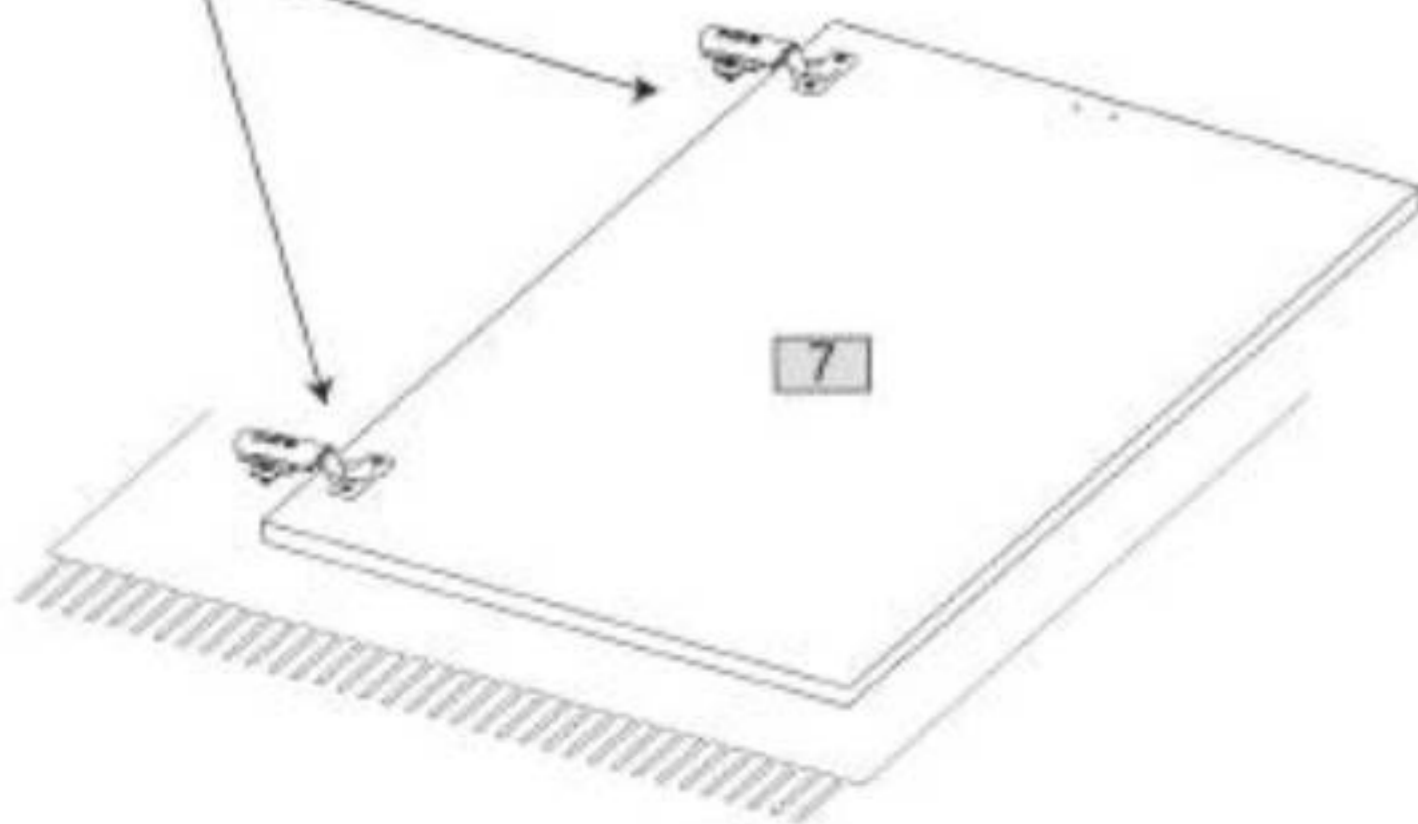
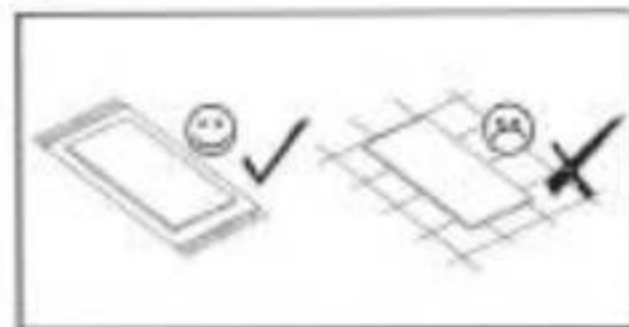
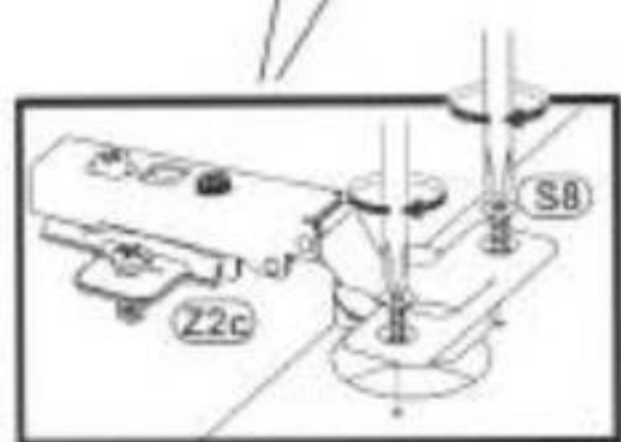
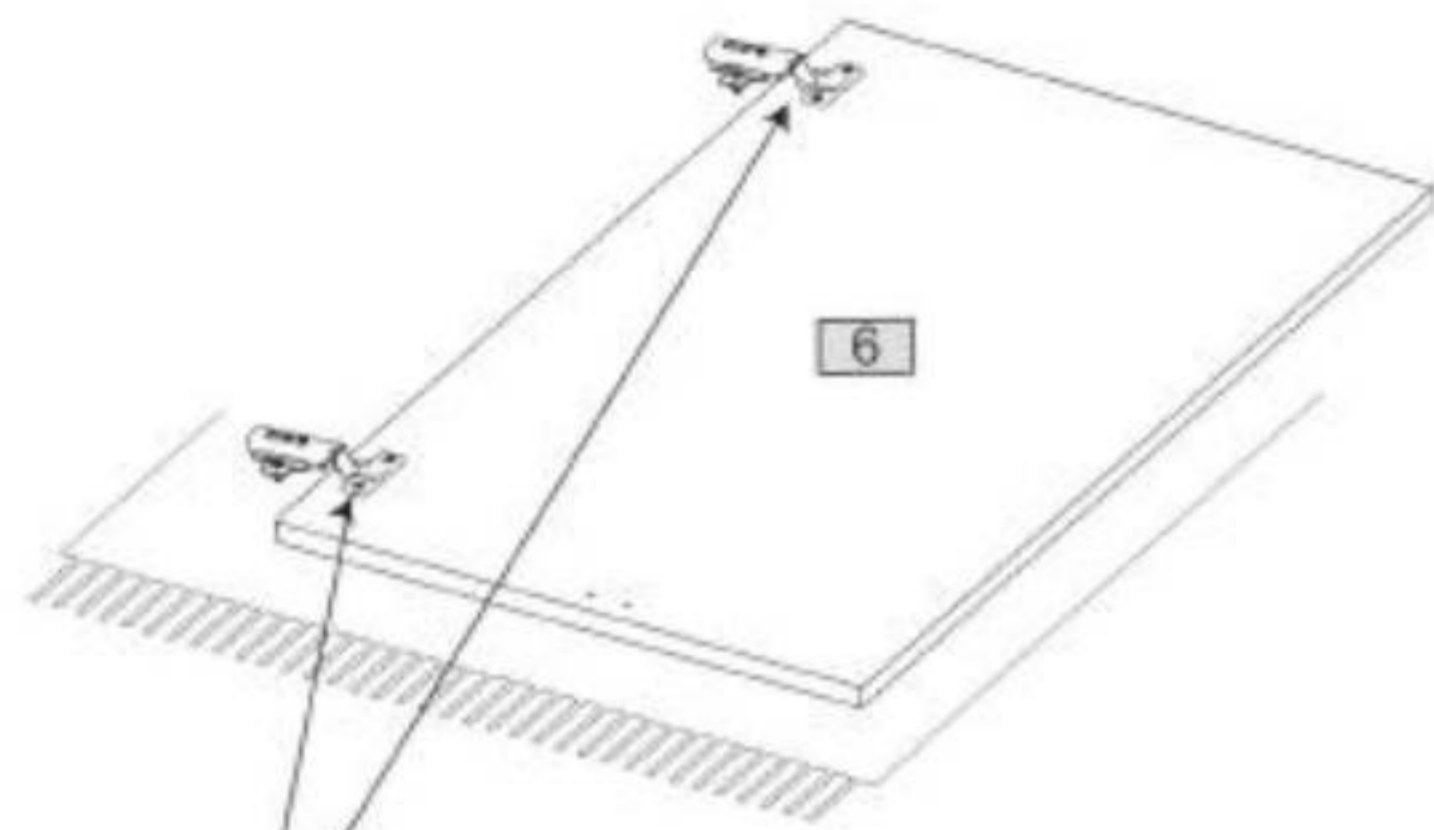
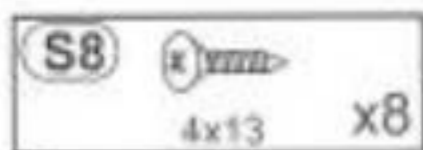
5



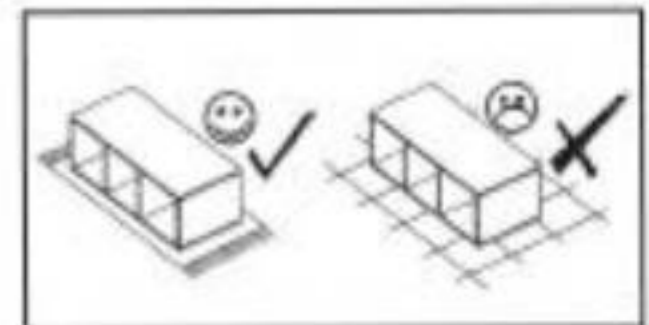
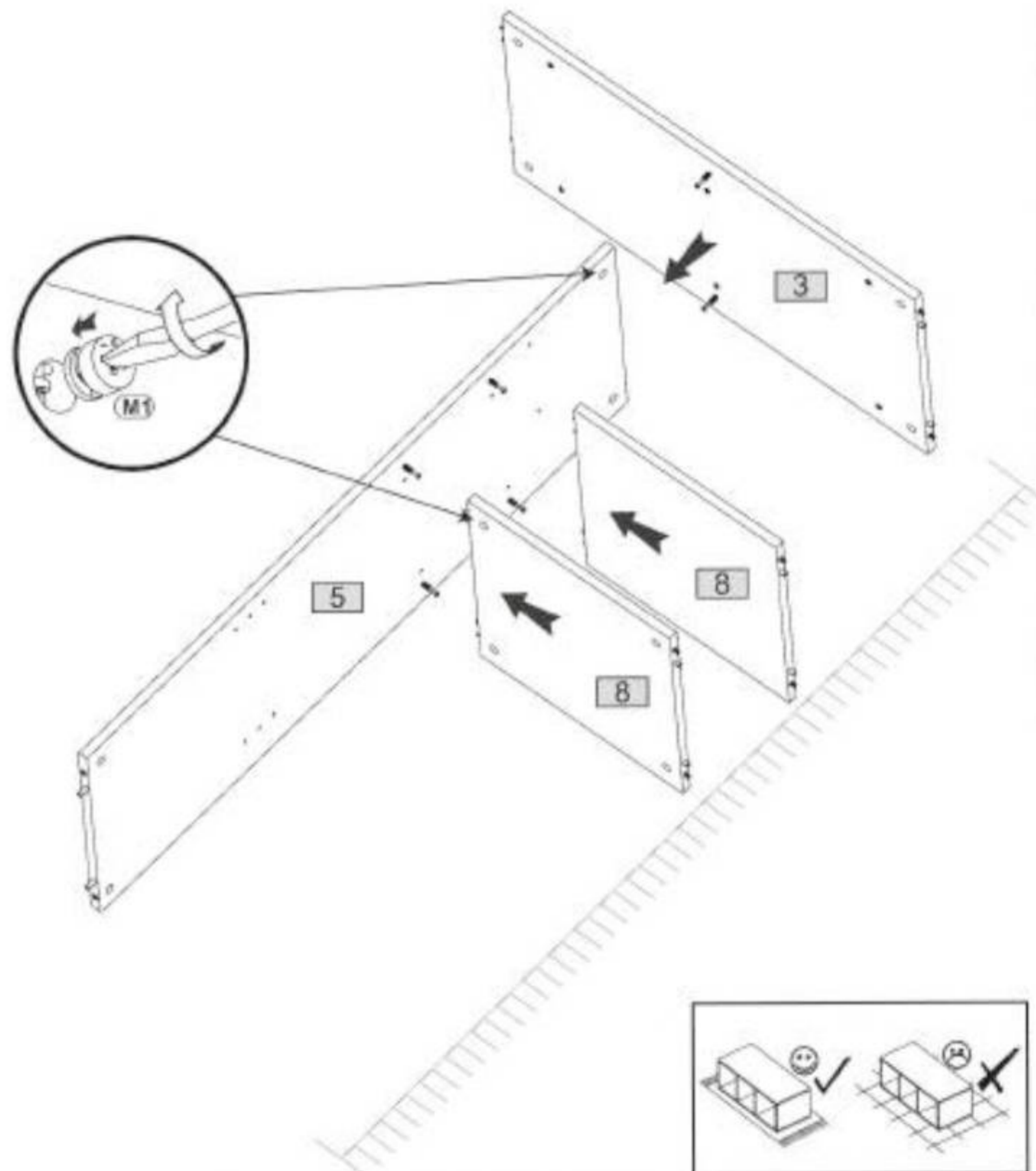
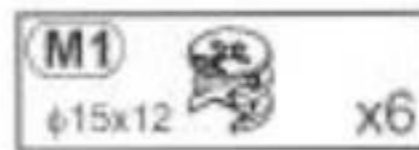
6 **T1** x14 **B1** 8x28 x16 **F10** x5 **P17** 4x20 x5



7

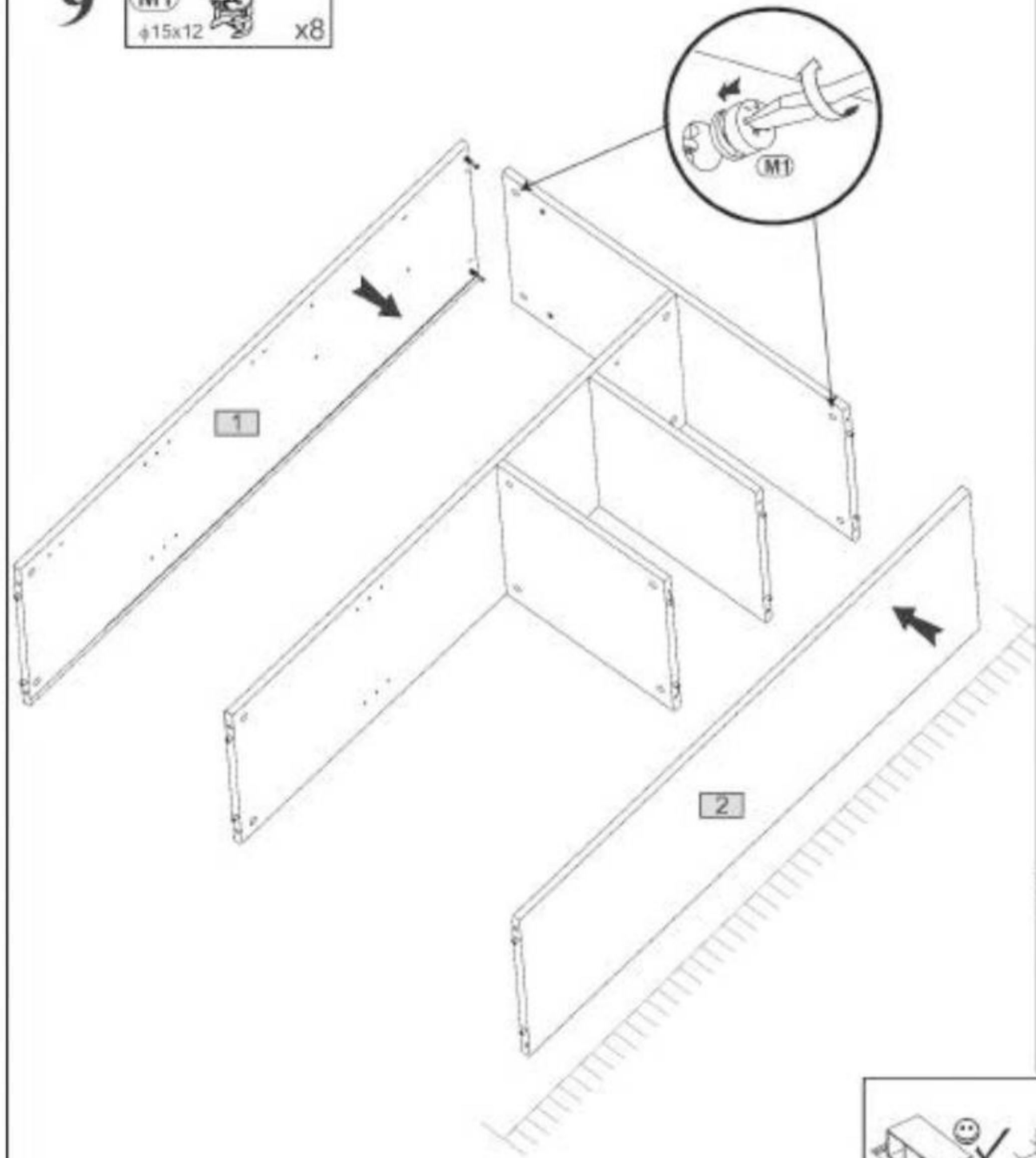


8



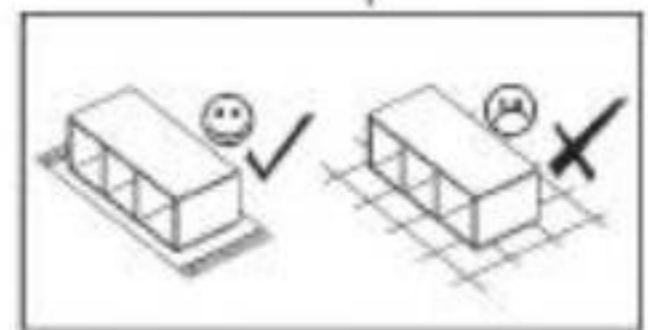
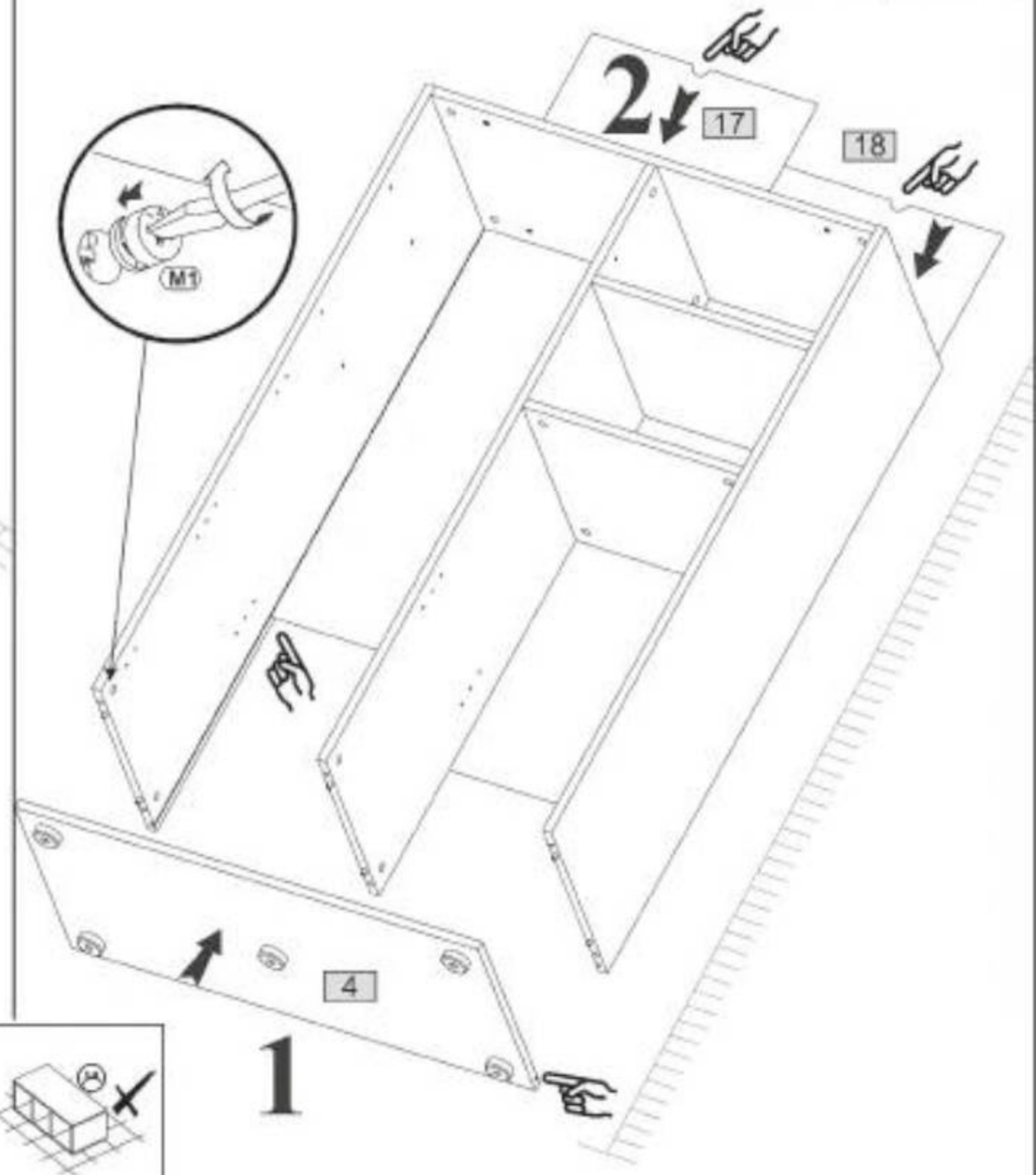
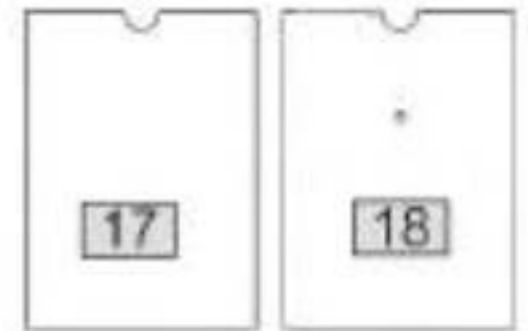
9

M1
φ15x12 x8



10

M1
φ15x12 x6

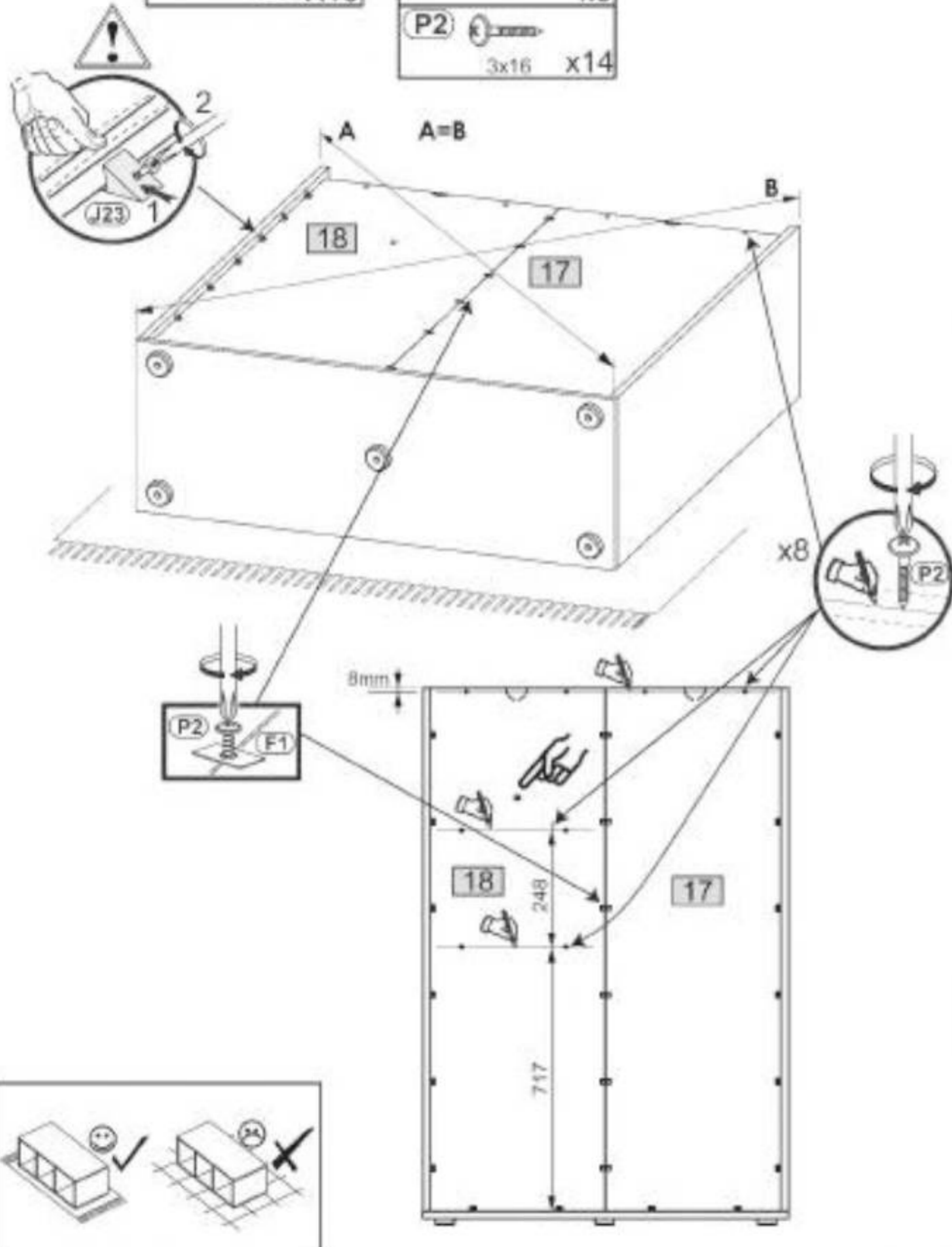


11

J23 X16

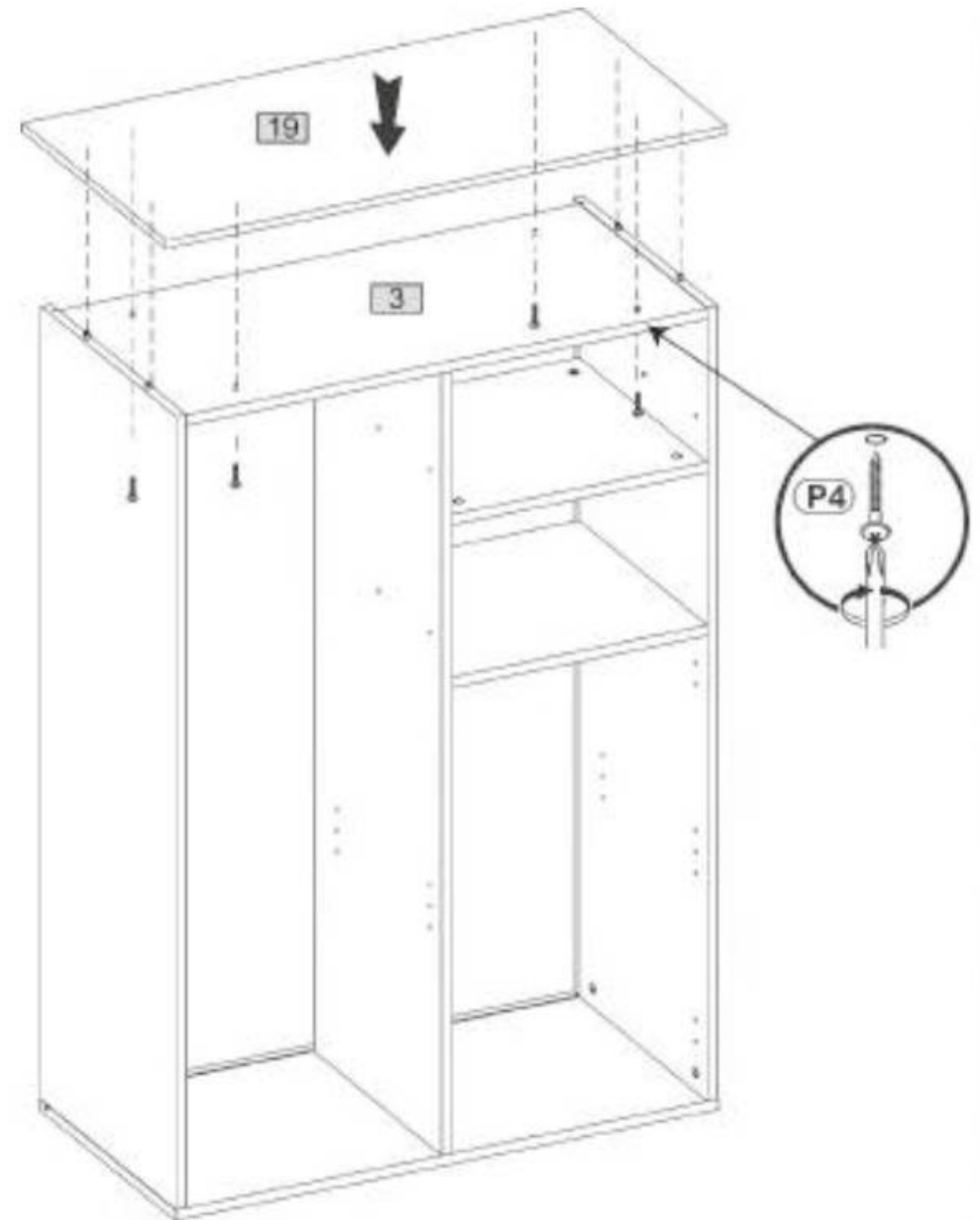
F1 x6

P2 3x16 X14

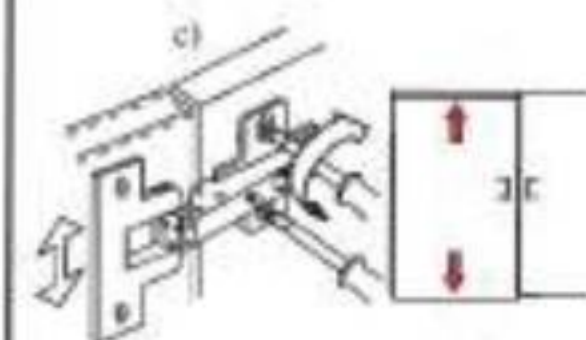
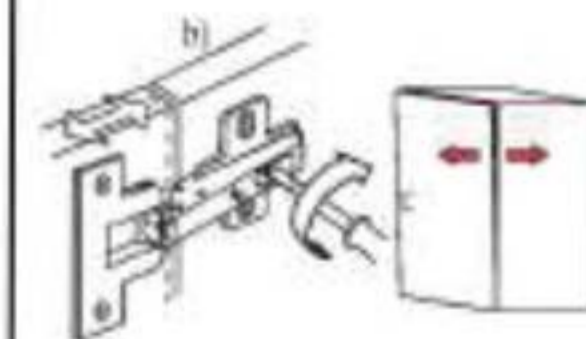
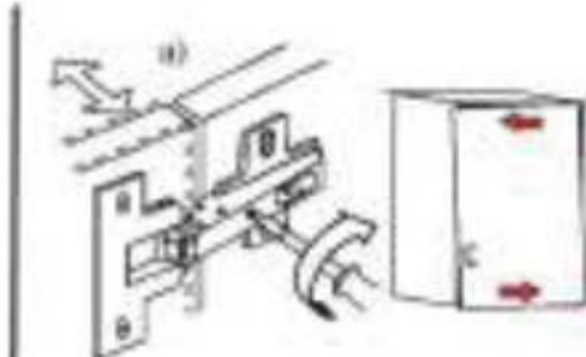
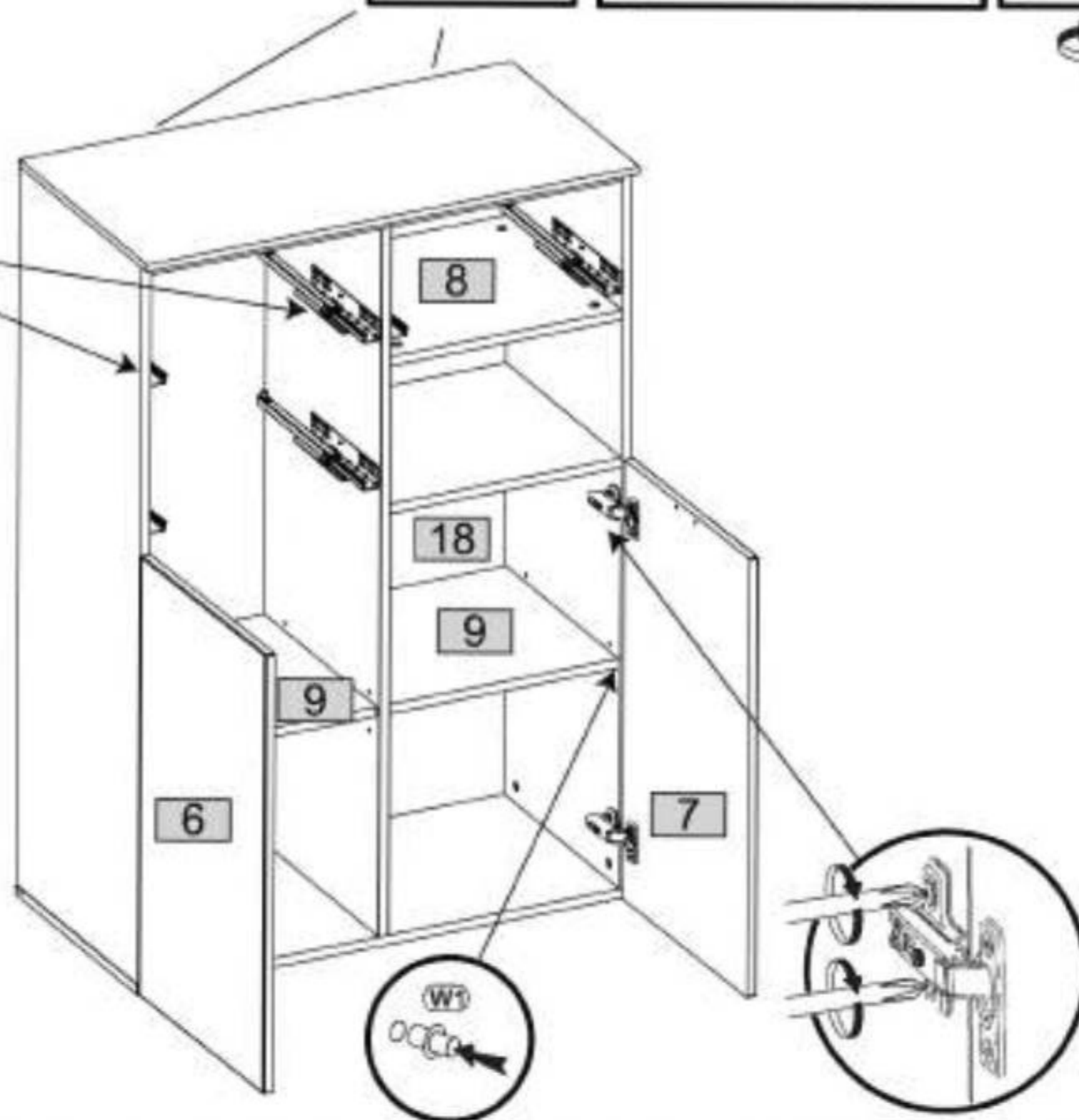
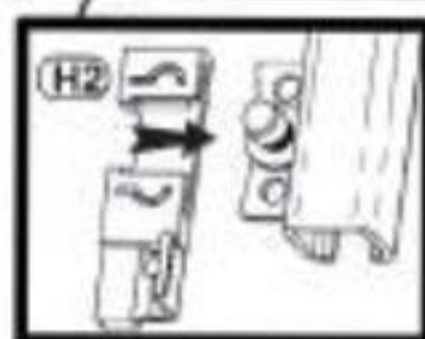
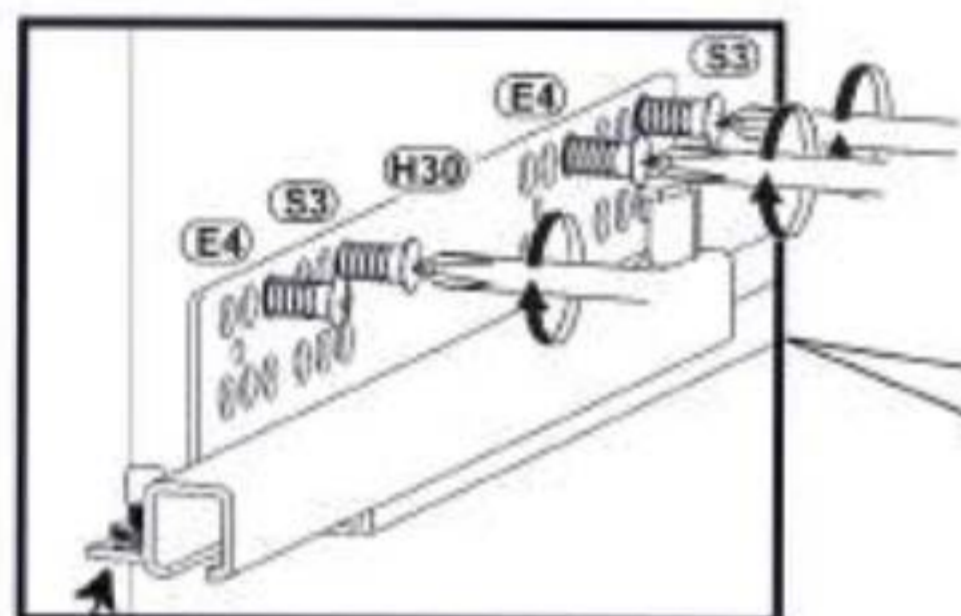
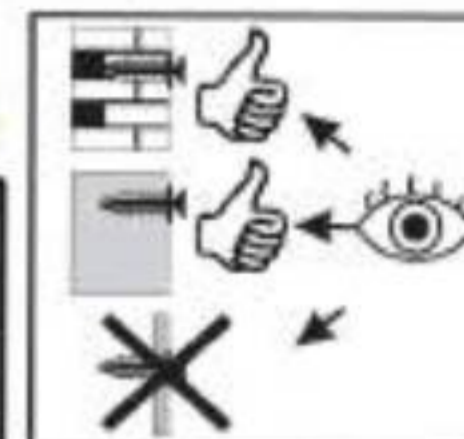
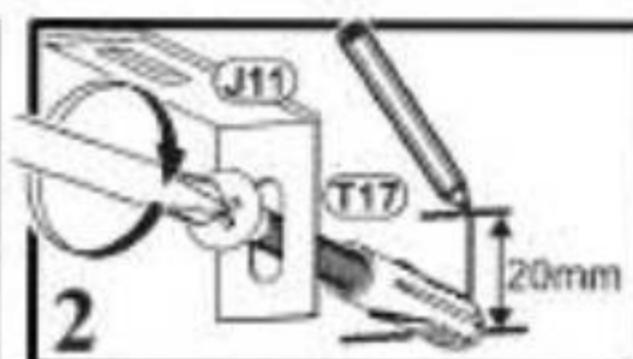
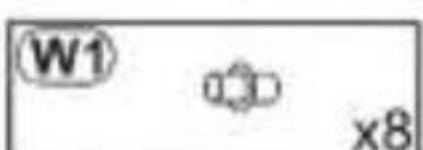
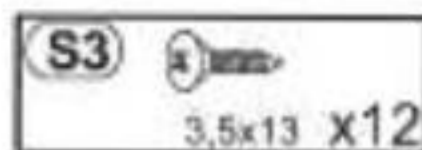
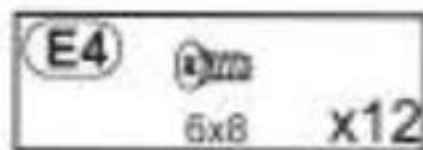
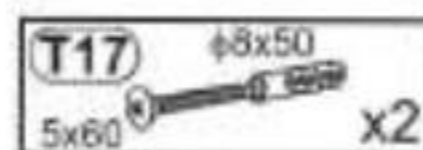
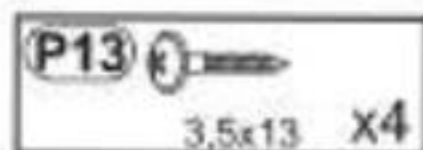
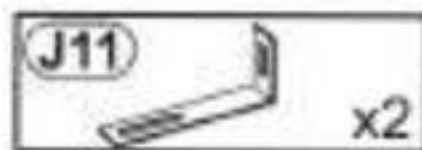


12

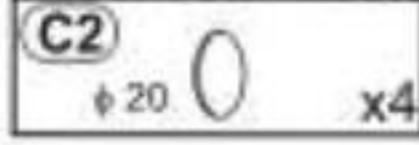
P4 4x25 X4



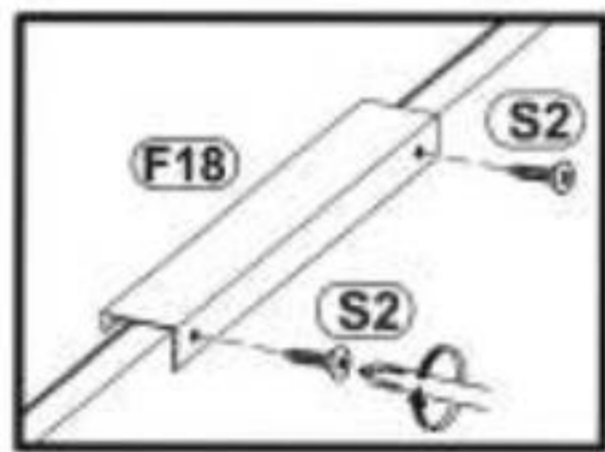
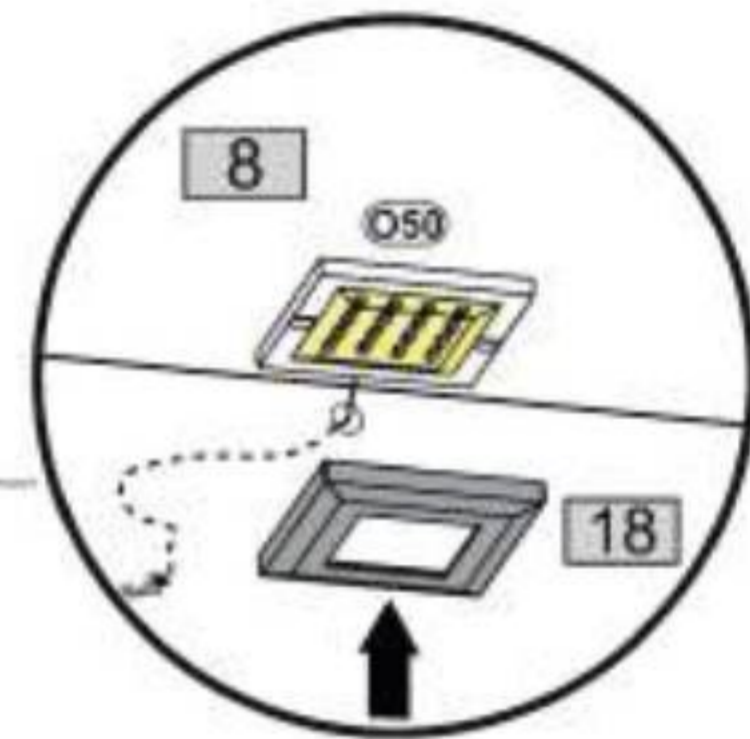
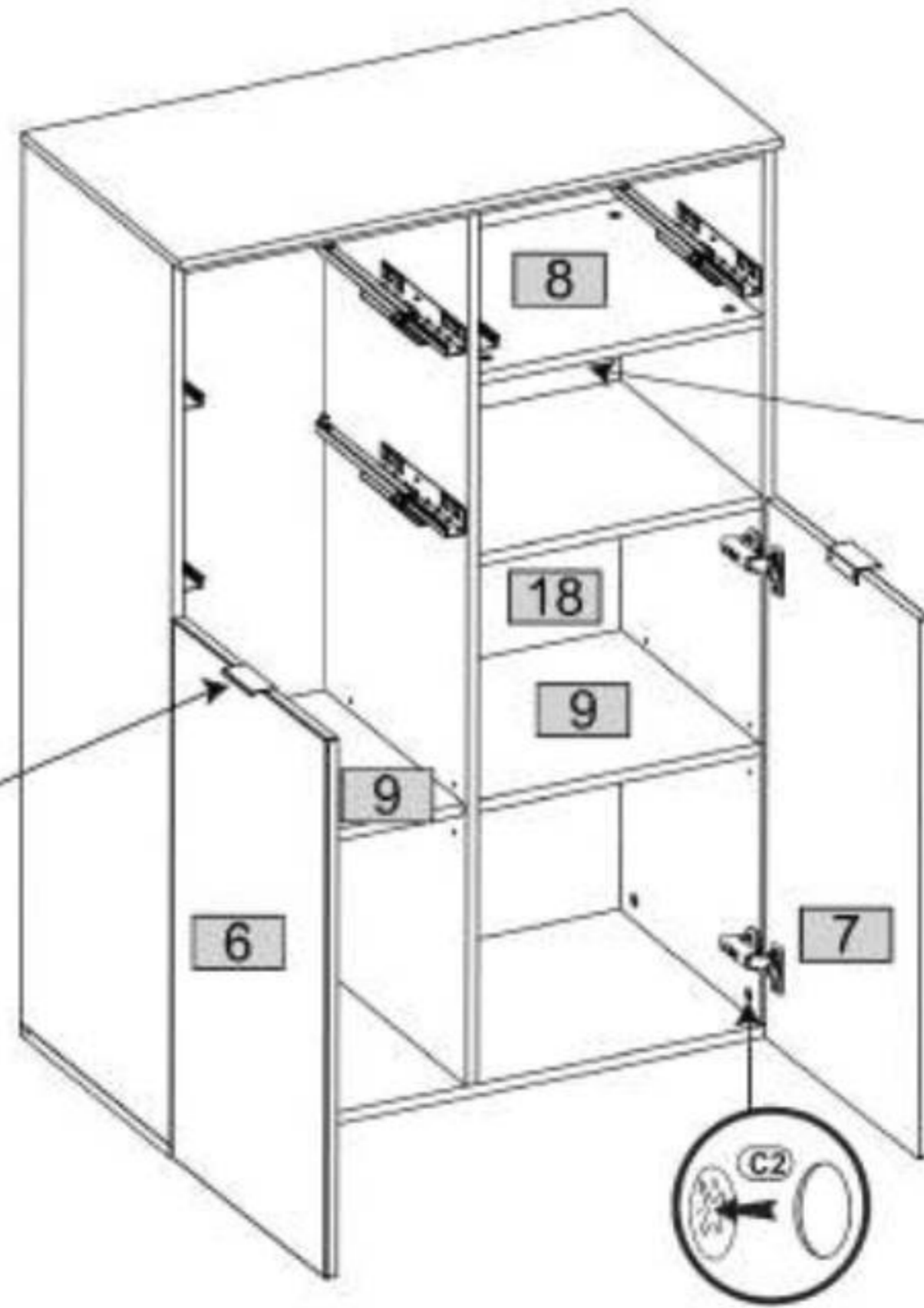
13






14



SOK-OSW-001-030-1-NW



15

(F18)		x3
(S2)		x6
	3x13	
(L6)		x5

